

电气比例阀

ITV1000·2000·3000 系列



型号表示方法

[可选项]

ITV **3** **0** **1** **0** - **0** **1** **2** **S** - -

型号

1	1000型
2	2000型
3	3000型

压力范围

1	0.1MPa
3	0.5MPa
5	0.9MPa

电源电压

0	DC24V
1	DC12~15V

注) 通信规格(16点预置输入, CC-Link, DeviceNet™, PROFIBUS DP, RC-232C) の場合仅DC24V。

对应CE标识

无记号	不对应
Q	对应

注) 订制规格的CE对应品请参见P.816, 832, 833。

订制规格

详见P.816, 832, 833。

压力显示单位

无记号	MPa
2 ^{注)}	kgf/cm ²
3	bar
4 ^{注)}	psi
5	kPa

注) 按照新计量法(日本国内必须使用SI单位)。仅向日本以外国家销售。通信规格(CC, DN, PR, RC) の場合, 无压力显示。仅选择无记号。

输入信号/通信信号

0	电流型DC4~20mA (汇式)
1	电流型DC0~20mA (汇式)
2	电压型DC0~5V
3	电压型DC0~10V
40	4点预置输入
52	16点预置输入 (开关输出·NPN输出)
53	16点预置输入 (开关输出·PNP输出)
CC	CC-Link
DE	DeviceNet™
PR	PROFIBUS DP
RC	RS-232C通信

监控输出

1	模拟输出DC1~5V
2	开关输出·NPN输出
3	开关输出·PNP输出
4	模拟输出DC4~20mA (汇式)
无记号	无

连接螺纹的种类

无记号	Rc
N	NPT
T	NPTF
F	G

电缆插头种类

S	直通型3m
L	直角型3m
N	无电缆插头

注) 通信用电缆(RS-232C以外)请另外订购。请参见下述内容。

附件(托架)

无记号	无托架
B	平托架
C	L形托架

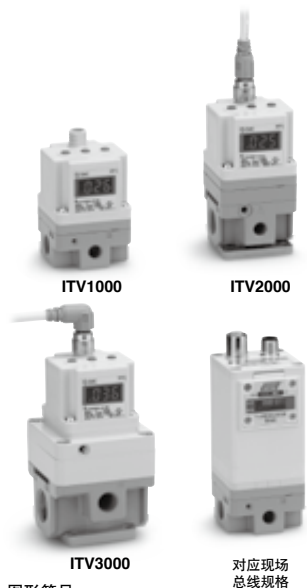
连接口径

1	1/8(1000型)
2	1/4(1000, 2000, 3000型)
3	3/8(2000, 3000型)
4	1/2(3000型)

关于通信电缆, 请另外订购下述型号(详见《Best Pneumatics》第1册 M8/M12插头) 或各协议认定产品(带M12插头。)

用途	通信电缆型号	备注
对应CC-Link	PCA-1567720(插座型)	专用Bus附件。附带在产品上。
	PCA-1567717(插头型)	
对应DeviceNet™	PCA-1557633(插座型)	未附带T分支插头。
	PCA-1557646(插头型)	
对应PROFIBUS DP	PCA-1557688(插座型)	未附带T分支插头。
	PCA-1557691(插头型)	

标准规格



图形符号

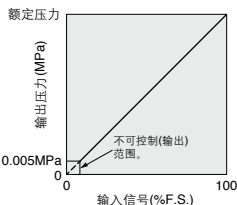


图1. 输入输出关系图

型号	ITV101□ ^{注10)}		ITV103□ ^{注10)}		ITV105□ ^{注10)}	
	ITV201□		ITV203□		ITV205□	
	ITV301□		ITV303□		ITV305□	
最低供给压力	设定压力 + 0.1MPa					
最高供给压力	0.2MPa		1.0MPa			
设定压力范围 ^{注1)}	0.005~0.1MPa		0.005~0.5MPa		0.005~0.9MPa	
电源	电压	DC24V ± 10%, DC12~15V				
	消耗电流	电源电压DC24V型: 0.12A(以下注8) 电源电压DC12~15V型: 0.18A(以下注8)				
输入信号	电流型 ^{注2)}	DC4~20mA, DC0~20mA(汇式)				
	电压型	DC0~5V, DC0~10V				
输入阻抗	预置输入	4点(-COM), 16点(com无极性)				
	电流型	250Ω(以下注6)				
	电压型	约6.5kΩ				
输出信号 ^{注3)} (监控输出)	模拟输出	电源电压DC24V型: 约4.7kΩ 电源电压DC12V型: 约2.0kΩ DC1~5V(负载阻抗: 1kΩ以上) DC4~20mA(汇式)(负载阻抗: 250Ω以下) 输出精度 ± 6%以内(F.S.)				
	开关输出	NPN集电极开路输出: 最大30V, 30mA PNP集电极开路输出: 最大80mA				
		线性度	± 1%F.S.以下			
迟滞	0.5%F.S.以下					
重复性	± 0.5%F.S.以下					
灵敏度	0.2%F.S.以下					
温度特性	± 0.12%F.S./°C以下 ± 2%F.S. ± 1digit以下					
注4) 精度	± 0.12%F.S./°C以下					
输出压力显示	最小单位	MPa:0.001, kgf/cm ² :0.01, bar:0.01, psi:0.1 ^{注5)} , kPa:1				
环境温度及使用流体温度	0~50°C(无结露)					
保护构造	IP65					
质量 ^{注9)}	ITV10□□	约250g(无可选项)				
	ITV20□□	约350g(无可选项)				
	ITV30□□	约645g(无可选项)				

- 注1) 设定压力与输入的关系, 请参见图1, 由于各压力显示不同, 其最大设定压力不同, 请参见P.853。
 注2) 2线式DC4~20mA的不能用, 需要的电源电压为(DC24V或DC12~15V)。
 注3) 模拟输出和开关输出可任选一。
 另外, 关于选择输出开关, NPN输出和PNP输出可任选一。
 负载阻抗不到100kΩ时, 计测ITV的DC1~5V模拟输出的场合, 模拟监控的输出精度有可能达不到 ± 6%(F.S.), 一定要在 ± 6%时, 另行咨询。此外, 对输出压力并无影响。
 注4) 零值/满值调整和预置型等的数值调整为从输出压力显示最小单位开始的设定。(例: 0.01~0.50MPa)。另外, 单位不能切换。
 注5) 0.9MPa(130psi)型, 最小单位为1psi。
 注6) 不含有电流回路状态的数值, 考虑过电流回路的话, 根据输入电流, 输入阻抗会变化, 输入电流DC20mA的场合, 在350Ω以下。
 注7) 上述特性仅限于静态, 输出侧消耗空气的场合, 压力会变动。
 注8) 通信规格场合, 最大消耗电流在0.16A以下。
 注9) 通信规格场合, 质量约增加80g(PROFIBUS DP的场合100g)。
 注10) ITV1000系列为非润滑脂规格(接流体部)。

通信规格(CC, DN, PR, RC)

型号	ITV□□□-CC	ITV□□□-DE	ITV□□□-PR	ITV□□□-RC
协议名	CC-Link	DeviceNet™	PROFIBUS DP	RS-232C
版本 ^{注1)}	Ver 1.10	Volume1(Edition3.8), Volume3(Edition1.5)	DP-V0	—
通信速度	156k/625k 2.5M/5M/10M bps	125k/250k/500k bps	9.6k/19.2k/45.45k 93.75k/187.5k/500k 1.5M/3M/6M/12M bps	9.6kbps
设定文件夹 ^{注2)}	—	EDS	GSD	—
占有域 (输入/输出数据)	4word/4word, 32bit/32bit (1局、远程设备局)	16bit/16bit	16bit/16bit	—
通信数据分辨率	12bit(4096分辨率)	12bit(4096分辨率)	12bit(4096分辨率)	10bit(1024分辨率)
通信错误时的输出	保持 ^{注3)} /清零 (开关设定)	保持/清零 (开关设定)	清零	保持
电气绝缘 ^{注4)}	绝缘	绝缘	绝缘	非绝缘
终端电阻	产品中无内置		产品中内置(开关设定)	

- 注1) 版本信息有变更的场合, 请提前了解。
 注2) 各文件请从本公司网络主页下载, <http://www.smcworld.com>
 注3) CC-Link通信错误时的输出保持值可由bit域的数据设定。
 注4) 表示通信系统的电气信号和ITV供给电源是绝缘的。



ARJ
AR425-935
ARX
AMR
ARM
ARP
IR
IRV
VEX
SRH
SRP
SRF
VCHR
ITV
IC
ITVX
PVQ
VEF
VEP
VER
VEA
VY1

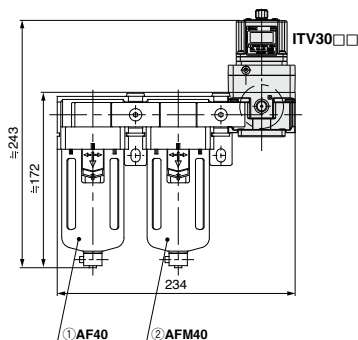
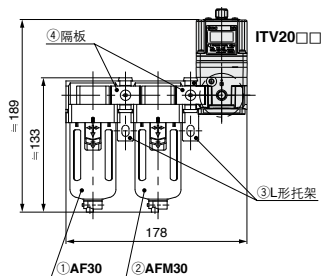
VBA
VBAT
AP100

ITV1000 · 2000 · 3000 系列

规格组合一览

◎标准规格 ○可组合 ◻不可组合

※ITV10□□不适合



规格	记号	适用型号		
		ITV20□□	ITV30□□	
标准规格	设定压力最大0.1MPa	1	◎	◎
	设定压力最大0.5MPa	3	◎	◎
	设定压力最大0.9MPa	5	◎	◎
	连接Rc1/4	02	◎	◎
	连接Rc3/8	03	◎	◎
	连接Rc1/2	04	◻	◎
附件品	托架	B	○	○
	托架	C	○	○
标准规格	连接NPT1/4	N02	○	○
	连接NPT3/8	N03	○	○
	连接NPT1/2	N04	○	○
	连接G1/4	F02	○	○
	连接G3/8	F03	○	○
	连接G1/2	F04	○	○

模块化适合产品及附件组合一览

※ITV10□□不适合

适合产品及附件名	适合型号	
	ITV20□□	ITV30□□
①空气过滤器	AF30	AF40
②油雾分离器	AFM30	AFM40
③L形托架	B310L	B410L
④隔板	Y30	Y40
⑤带L形托架隔板(③+④)	Y30L	Y40L
⑥带T形托架隔板	—	Y40T

附件(可选项)·零部件型号



订制规格
(详见P.832~835.)

表示记号	CE标识对应	规格/内容
X93	非对应	数字式输入型
X157	对应	
X102	非对应	反转型
X321	对应	
X224	非对应	高压型 (SUP1.2MPa、OUT1.0MPa)
X322	对应	
X25	非对应	设定压力范围1~100kPa (除ITV3000系列)
X323	对应	
X88	非对应	高速响应型 (除ITV3000系列)
X154	对应	
X26	非对应	集装式装载用 (除ITV3000系列)
X153	对应	
X410	对应	直线性±0.5%F.S.以下
X420	对应	带警告输出

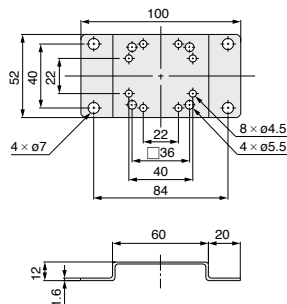
注1) 集装式可对应2~8位, 9位以上请咨询。

注2) 表示记号未被设定的产品也可对应, 请另外咨询。

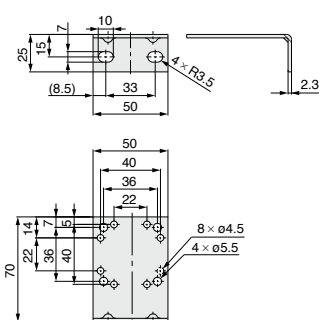
名称	零部件型号		
	ITV10□□	ITV20□□	ITV30□□
平托架组件(带安装螺钉)	KT-ITV-F1	KT-ITV-F2	
L形托架组件(带安装螺钉)	KT-ITV-L1	KT-ITV-L2	
电源 电缆插头	直通型 3m	P398020-500-3 (DeviceNet™ 场合P398020-504-3)	
	直角型 3m	P398020-501-3 (DeviceNet™ 场合P398020-505-3)	
Bus适配器(仅CC-Link通信规格)	EX9-ACY00-MJ		

外形尺寸图

平托架



L形托架



动作原理

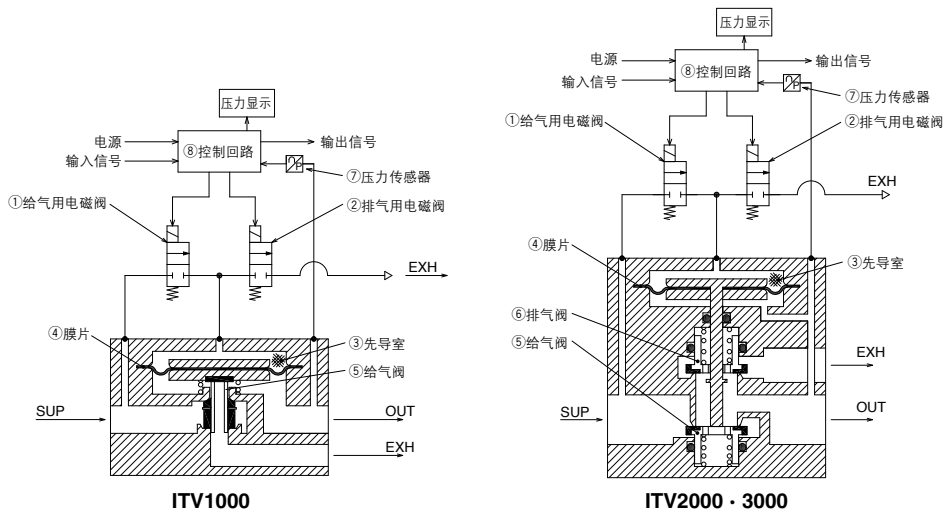
输入信号一增大,①给气用电磁阀变为ON状态,②排气用电磁阀变为OFF状态。由此,供给压力通过①给气用电磁阀作用在③先导室。并且,③先导室的压力上升,作用在④膜片的上面。

由此结果,与④膜片连动的⑤给气阀打开,一部分供气压力成为输出压力。

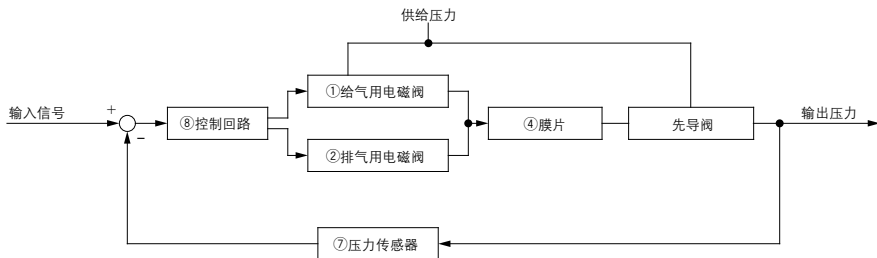
此输出压力,通过⑦压力传感器反馈至⑧控制回路。

在这里,由于会进行修正动作,直到输出压力与输入信号成比例,因此通常会得到与输入信号成比例的输出压力。

动作原理图



框图

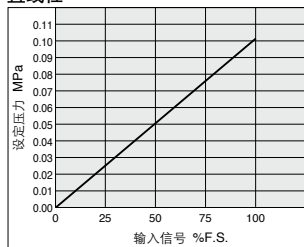


ARJ
AR425-935
ARX
AMR
ARM
ARP
IR
IRV
VEX
SRH
SRP
SRF
VCHR
ITV
IC
ITVX
PVQ
VEF
VEP
VER
VEA
VY1
VBA
VBAT
AP100

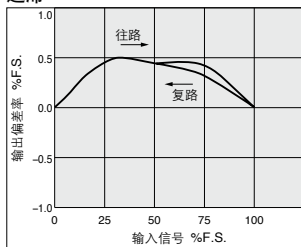
ITV1000 · 2000 · 3000 系列

ITV101 □ 系列

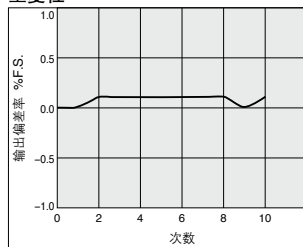
直线性



迟滞

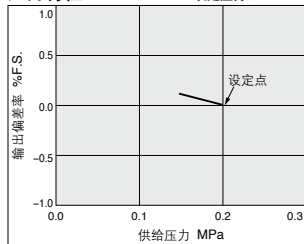


重复性



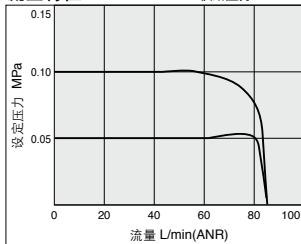
压力特性

设定压力: 0.05MPa



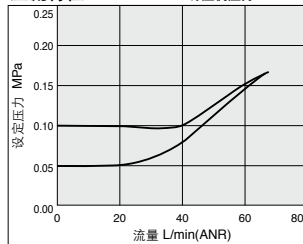
流量特性

供给压力: 0.2MPa



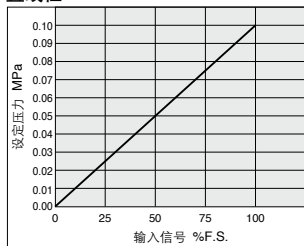
溢流特性

背压侧压力: 0.2MPa

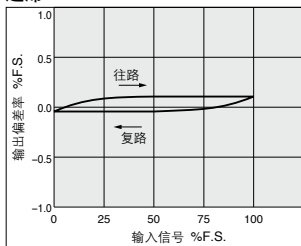


ITV201 □ 系列

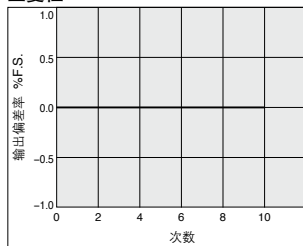
直线性



迟滞

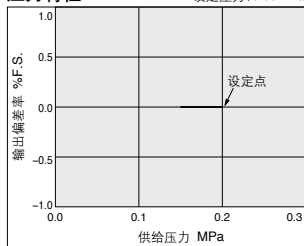


重复性



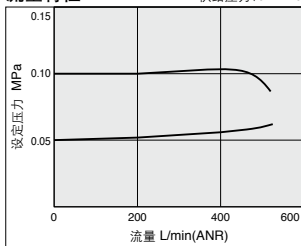
压力特性

设定压力: 0.05MPa



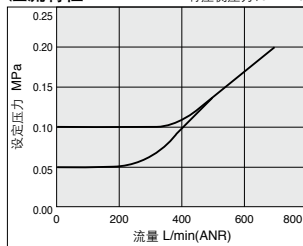
流量特性

供给压力: 0.2MPa



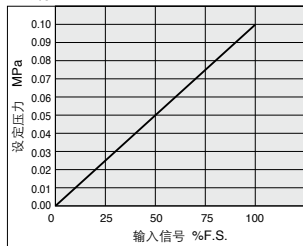
溢流特性

背压侧压力: 0.2MPa

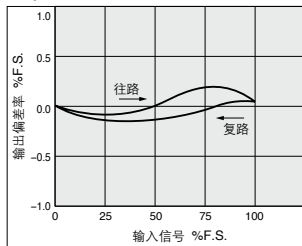


ITV301 □ 系列

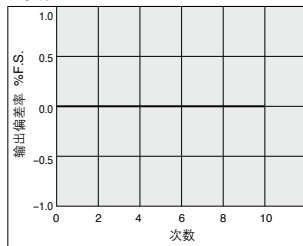
直线性



迟滞

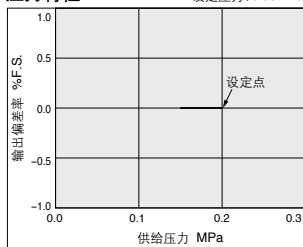


重复性



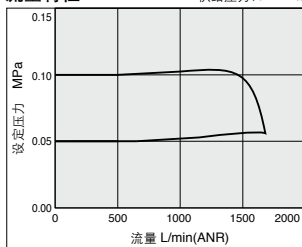
压力特性

设定压力: 0.05MPa



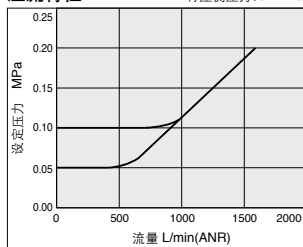
流量特性

供给压力: 0.2MPa



溢流特性

背压侧压力: 0.2MPa



ARJ

AR425-935

ARX

AMR

ARM

ARP

IR

IRV

VEX

SRH

SRP

SRF

VCHR

ITV

IC

ITVX

PVQ

VEF

VEP

VER

VEA

VY1

VBA

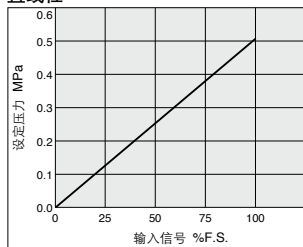
VBAT

AP100

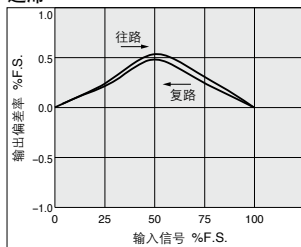
ITV1000 · 2000 · 3000 系列

ITV103 □ 系列

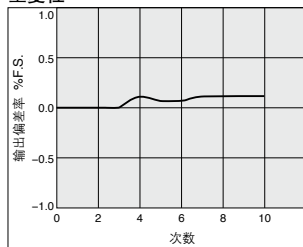
直线性



迟滞

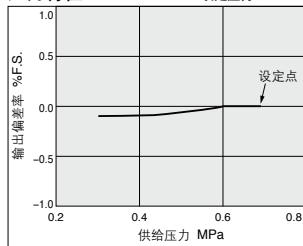


重复性



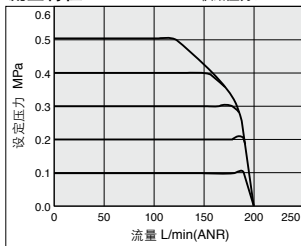
压力特性

设定压力: 0.2MPa



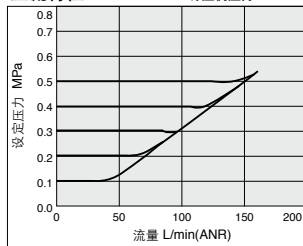
流量特性

供给压力: 0.7MPa



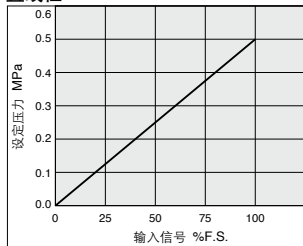
溢流特性

背压侧压力: 0.7MPa

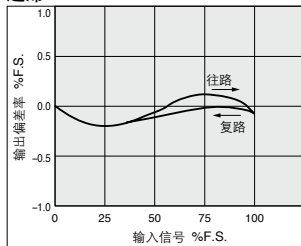


ITV203 □ 系列

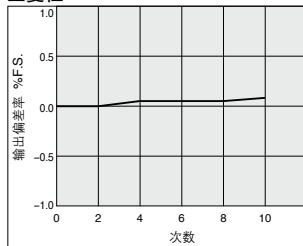
直线性



迟滞

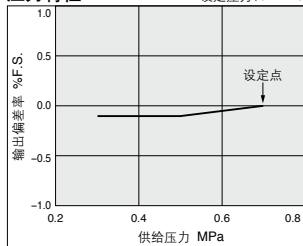


重复性



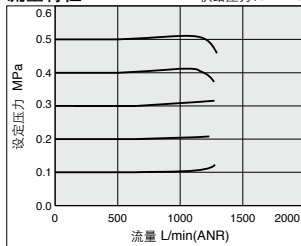
压力特性

设定压力: 0.2MPa



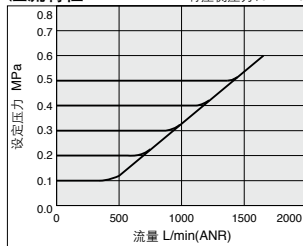
流量特性

供给压力: 0.7MPa



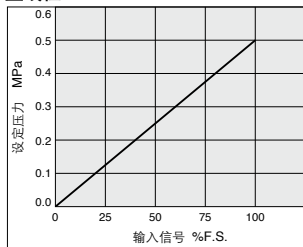
溢流特性

背压侧压力: 0.7MPa

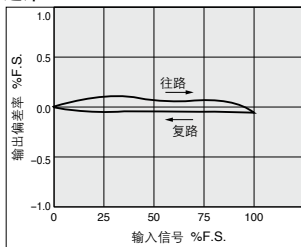


ITV303 □ 系列

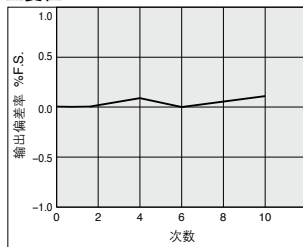
直线性



迟滞

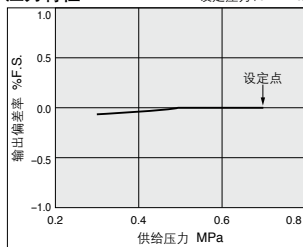


重复性



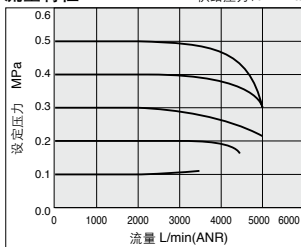
压力特性

设定压力: 0.2MPa



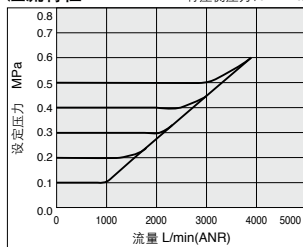
流量特性

供给压力: 0.7MPa



溢流特性

背压侧压力: 0.7MPa



ARJ

AR425-935

ARX

AMR

ARM

ARP

IR

IRV

VEX

SRH

SRP

SRF

VCHR

ITV

IC

ITVX

PVQ

VEF

VEP

VER

VEA

VY1

VBA

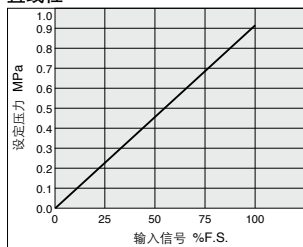
VBAT

AP100

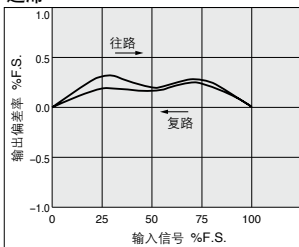
ITV1000 · 2000 · 3000 系列

ITV105□系列

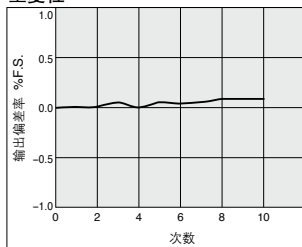
直线性



迟滞

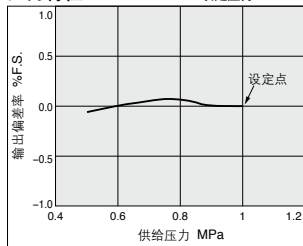


重复性



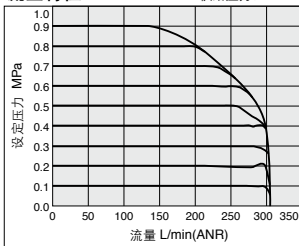
压力特性

设定压力: 0.4MPa



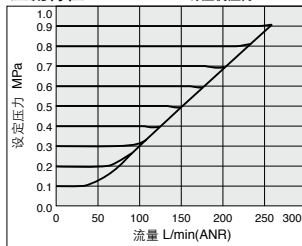
流量特性

供给压力: 1.0MPa



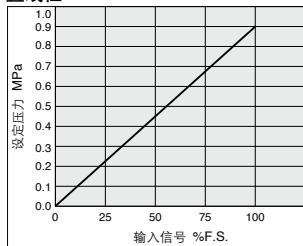
溢流特性

背压侧压力: 1.0MPa

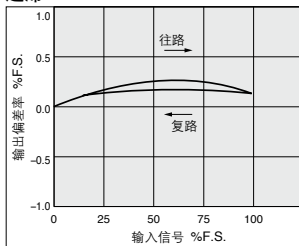


ITV205□系列

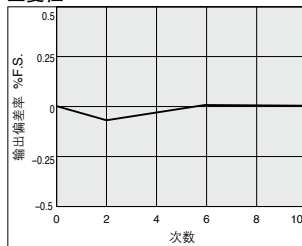
直线性



迟滞

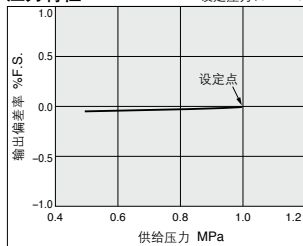


重复性



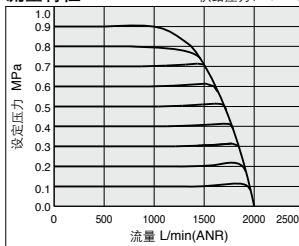
压力特性

设定压力: 0.4MPa



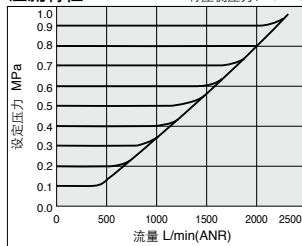
流量特性

供给压力: 1.0MPa



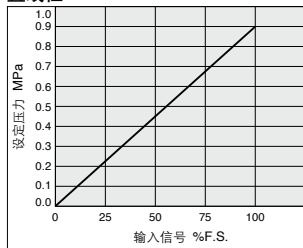
溢流特性

背压侧压力: 1.0MPa

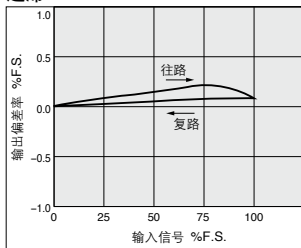


ITV305 □ 系列

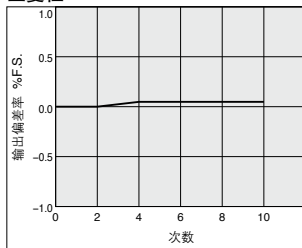
直线性



迟滞

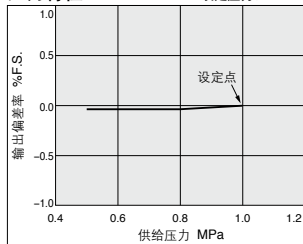


重复性



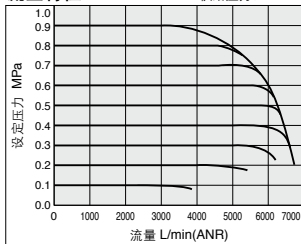
压力特性

设定压力: 0.4MPa



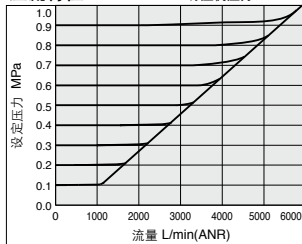
流量特性

供给压力: 1.0MPa



溢流特性

背压侧压力: 1.0MPa



ARJ

AR425-935

ARX

AMR

ARM

ARP

IR

IRV

VEV

SRH

SRP

SRF

VCHR

ITV

IC

ITVX

PVQ

VEF

VEP

VER

VEA

VY1

VBA

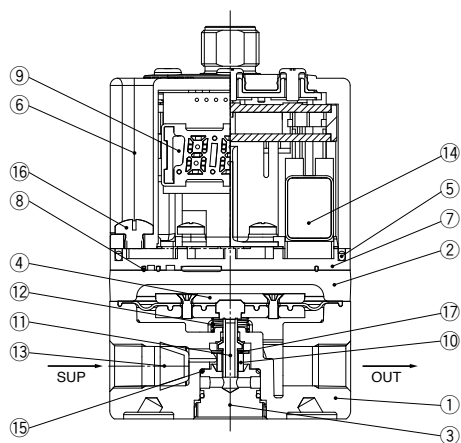
VBAT

AP100

ITV1000 · 2000 · 3000 系列

结构图

ITV1000

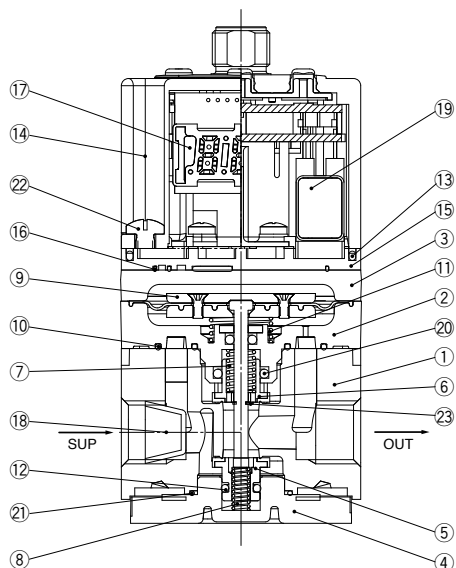


主要组成零部件材质

序号	部件名称	材质
◆ 1	阀体	铝合金
2	盖	铝合金
◆ 3	阀芯导套	铝合金
◆ 4	隔膜组件	铝合金
		HNBR
5	密封圈	NBR
6	壳组件	树脂
7	底板	树脂
8	密封圈	NBR
9	控制回路组件	-
◆ 10	缓冲垫	HNBR
◆ 11	阀芯	不锈钢
◆ 12	偏置弹簧	HNBR
◆ 13	过滤器	不锈钢
◆ 14	电磁阀	-
◆ 15	O形圈	NBR
16	十字槽盘头小螺钉	钢
◆ 17	平垫圈	不锈钢

※接流体部的零件标◆。

ITV2000



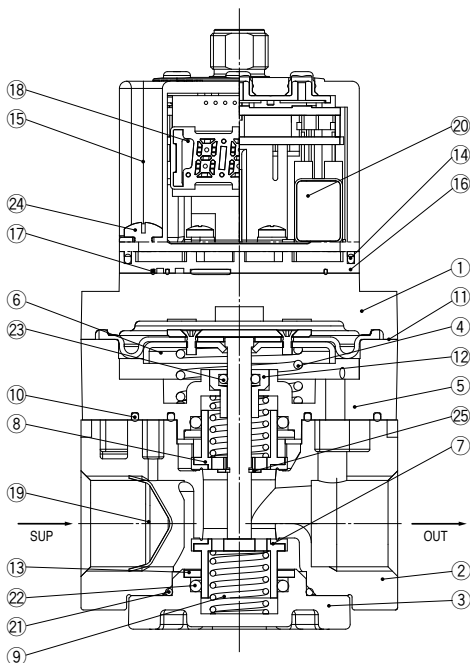
主要组成零部件材质

序号	部件名称	材质
◆ 1	阀体	铝合金
◆ 2	中间阀体	铝合金
3	盖	铝合金
◆ 4	阀芯导套	铝合金
◆ 5	阀(给气阀)	HNBR / 黄铜
◆ 6	阀(排气阀)	HNBR / 黄铜
◆ 7	阀弹簧	不锈钢
◆ 8	阀弹簧	不锈钢
◆ 9	膜片组件	不锈钢
		铝合金
		HNBR
10	密封圈	钢
◆ 10	密封圈	NBR
◆ 11	偏置弹簧	不锈钢
◆ 12	O形圈	NBR
◆ 13	密封圈	NBR
14	壳组件	树脂
15	底板	树脂
16	密封圈	NBR
17	控制回路组件	-
◆ 18	过滤器	不锈钢
◆ 19	电磁阀	-
◆ 20	O形圈	NBR
21	O形圈	NBR
22	十字槽盘头小螺钉	钢
◆ 23	弹性挡圈	不锈钢

※接流体部的零件标◆。

结构图

ITV3000



主要组成零部件材质

序号	部件名称	材质
1	盖	铝合金
2	阀体	铝合金
◆ 3	阀芯导套	铝合金
◆ 4	偏置弹簧	不锈钢
◆ 5	中间阀体	铝合金
◆ 6	膜片组件	NBR
		压延钢板
		不锈钢
		铝合金
7	阀(给气阀)	HNBR / 黄铜
8	阀(排气阀)	HNBR / 黄铜
◆ 9	阀弹簧	不锈钢
◆ 10	密封圈	NBR
11	密封圈	NBR
◆ 12	杆导向环	黄铜
◆ 13	O形圈压板	铝合金
14	密封圈	NBR
15	壳组件	树脂
16	底板	树脂
17	密封圈	NBR
18	控制回路组件	-
◆ 19	过滤器	不锈钢
20	电磁阀	-
21	O形圈	NBR
◆ 22	O形圈	NBR
◆ 23	O形圈	NBR
24	十字槽盘头小螺钉	钢
◆ 25	弹性挡圈	不锈钢

※接流体部的零件标◆。

ARJ

AR425-935

ARX

AMR

ARM

ARP

IR

IRV

VEV

SRH

SRP

SRF

VCHR

ITV

IC

ITVX

PVQ

VEF
VEP

VER

VEA

VY1

VBA
VBAT

AP100

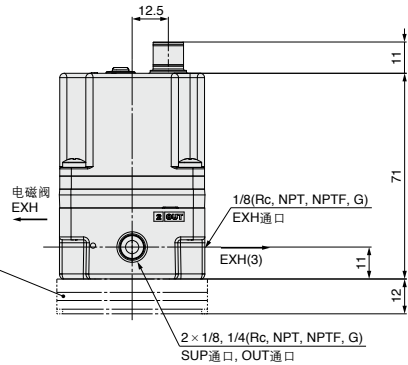
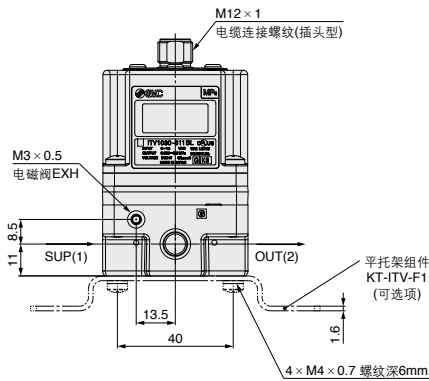
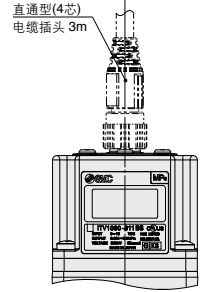
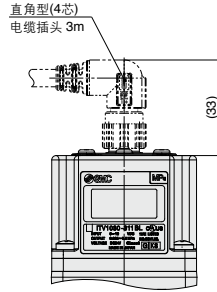
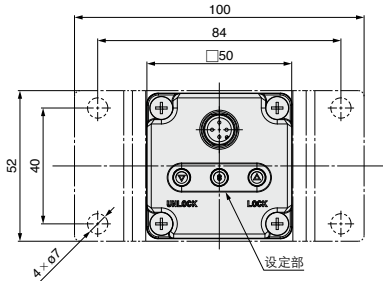
ITV1000 · 2000 · 3000 系列

外形尺寸图

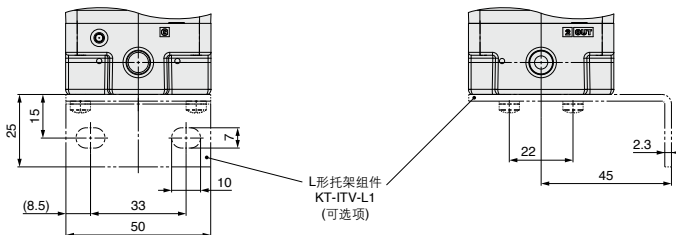
ITV10□□

平托架

注) 电缆插头由于不能转动, 因此请勿旋转。

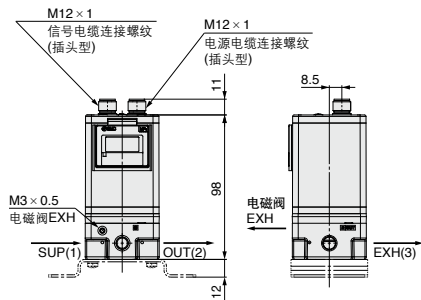


L形托架

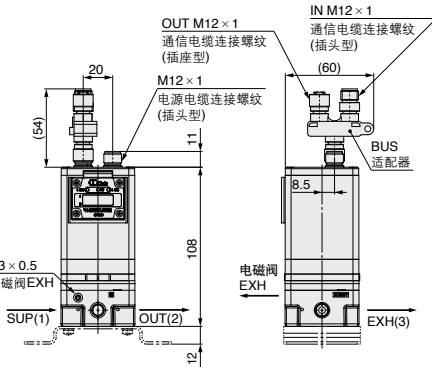


外形尺寸图(16点预置输入、CC-Link通信、DeviceNet™通信、PROFIBUS DP通信、RS-232C通信)

16点预置输入

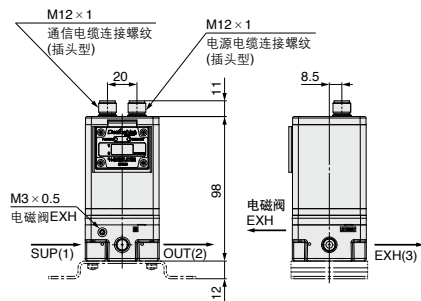


CC-Link通信 / ITV10□0-CC



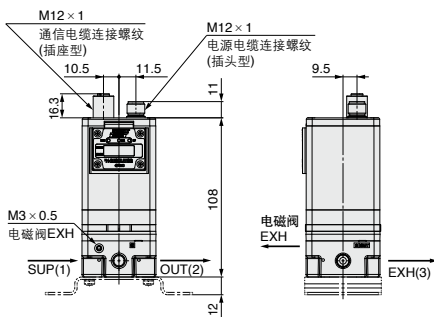
※未指示的尺寸与P.826相同。

DeviceNet™通信 / ITV10□0-DE



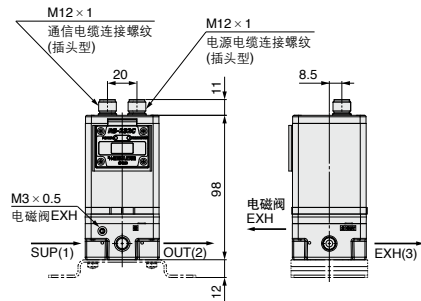
※未指示的尺寸与P.826相同。

PROFIBUS DP通信 / ITV10□0-PR



※未指示的尺寸与P.826相同。

RS-232C通信 / ITV10□0-RC

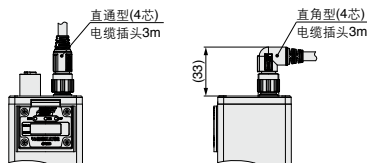


※未指示的尺寸与P.826相同。

带电源电缆插头的场合

52
53
CC
DE
PR
RC
※ITV10□0- 共通尺寸

注) 通信电缆(16点:RS-232C除外)需另外订购(参见P.814)。



注) 电缆插头由于不能转动, 因此请勿旋转。

ARJ
AR425-935
ARX
AMR
ARM
ARP
IR
IRV
VEV
SRH
SRP
SRF
VCHR
ITV
IC
ITVX
PVQ
VEF
VEP
VER
VEA
VY1
VBA
VBAT
AP100

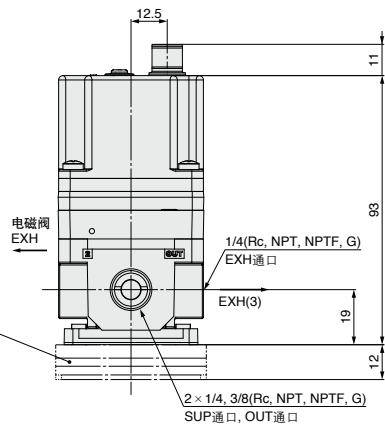
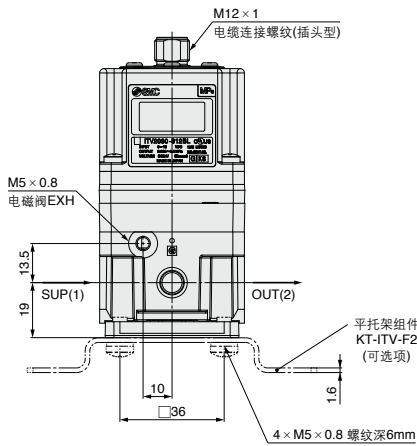
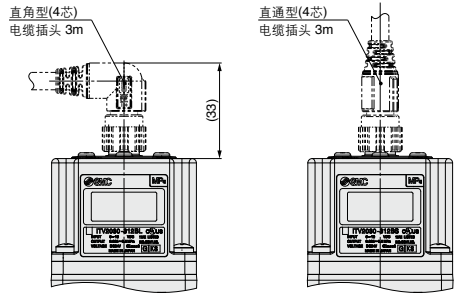
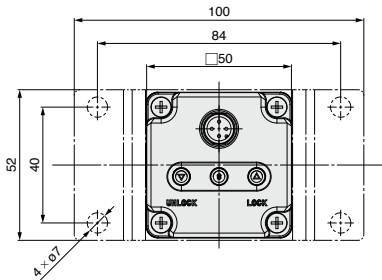
ITV1000 · 2000 · 3000 系列

外形尺寸图

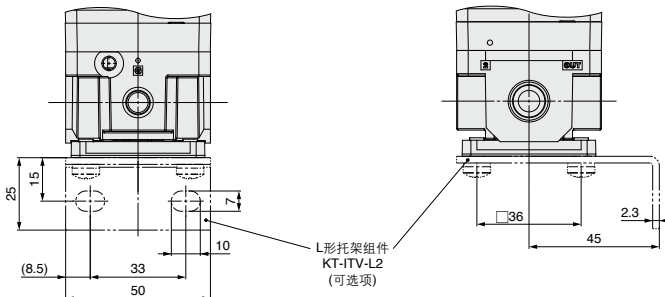
ITV20□□

平托架

注) 电缆插头由于不能转动, 因此请勿旋转。

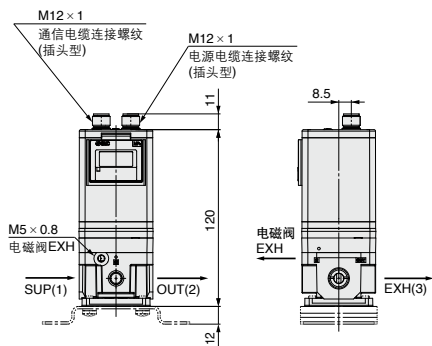


L形托架

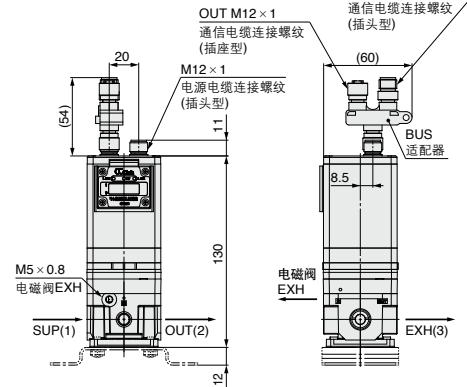


外形尺寸图(16点预置输入、CC-Link通信、DeviceNet™通信、PROFIBUS DP通信、RS-232C通信)

16点预置输入

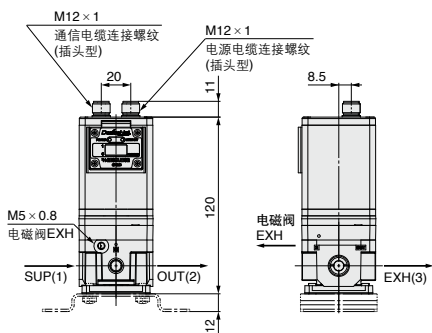


CC-Link通信 / ITV20□0-CC



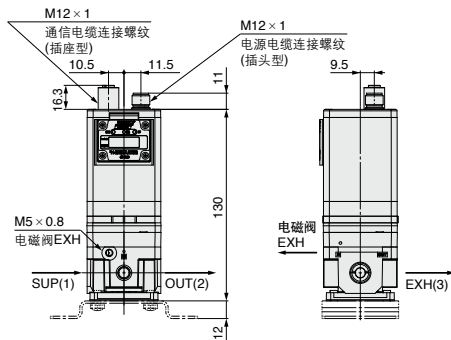
※未指示的尺寸与P.828相同。

DeviceNet™通信 / ITV20□0-DE



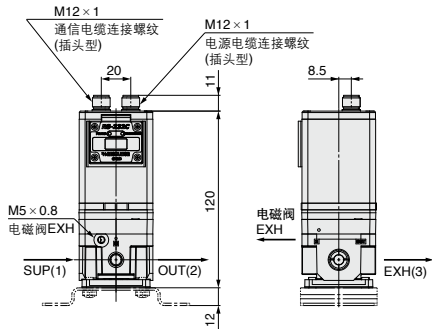
※未指示的尺寸与P.828相同。

PROFIBUS DP通信 / ITV20□0-PR



※未指示的尺寸与P.828相同。

RS-232C通信 / ITV20□0-RC

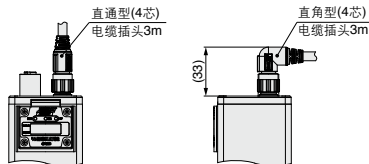


※未指示的尺寸与P.828相同。

带电源电缆插头的场合

52
53
※ITV20□0-**CC** 共通尺寸
DE
PR
RC

注) 通信电缆(16点、RS-232C除外)需另外订购(参见P.814)。



注) 电缆插头由于不能转动, 因此请勿旋转。

ARJ
AR425-935
ARX
AMR
ARM
ARP
IR
IRV
VEX
SRH
SRP
SRF
VCHR
ITV
IC
ITVX
PVQ
VEF
VEP
VER
VEA
VY1
VBA
VBAT
AP100

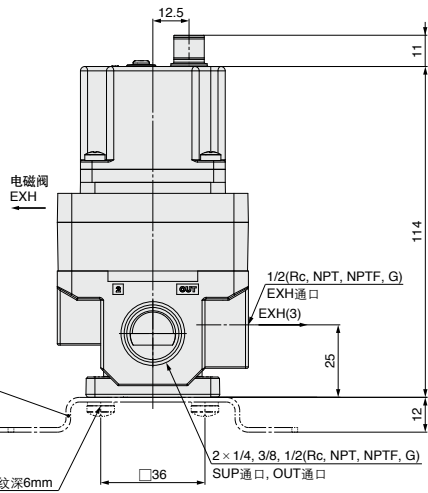
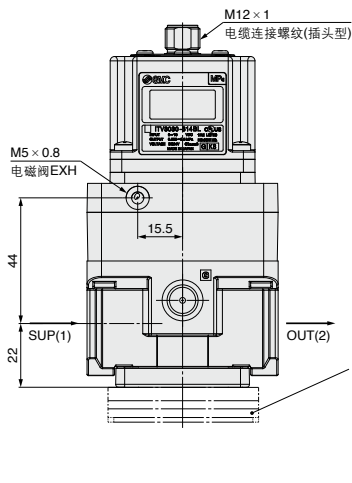
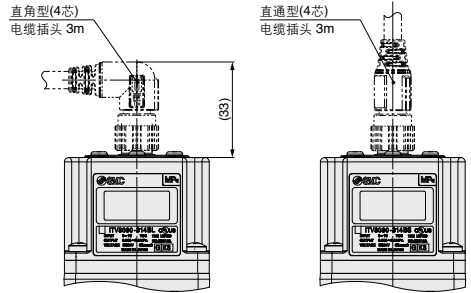
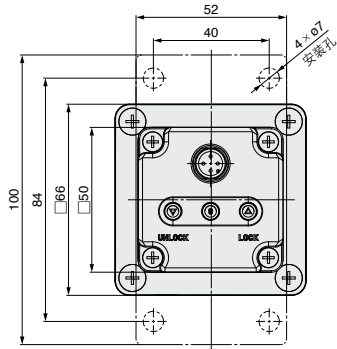
ITV1000 · 2000 · 3000 系列

外形尺寸图

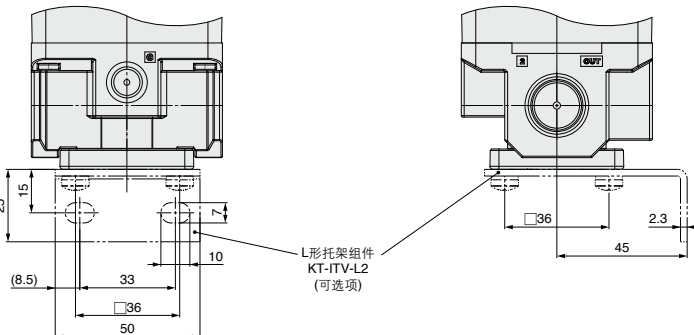
ITV30□□

平托架

注) 电缆插头由于不能转动, 因此请勿旋转。

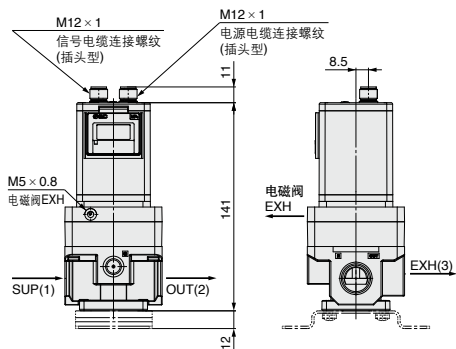


L形托架

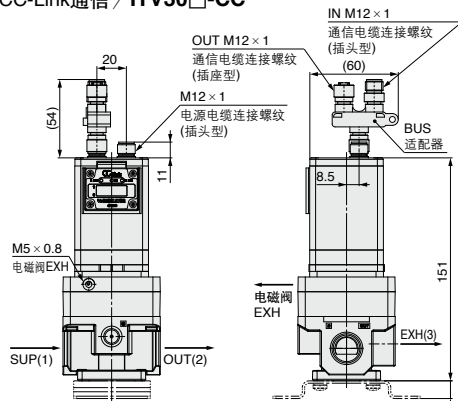


外形尺寸图(16点预置输入、CC-Link通信、DeviceNet™通信、PROFIBUS DP通信、RS-232C通信)

16点预置输入

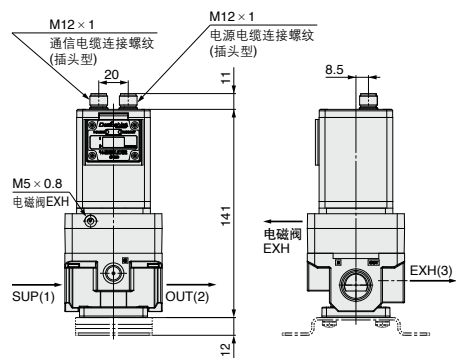


CC-Link通信 / ITV30□-CC



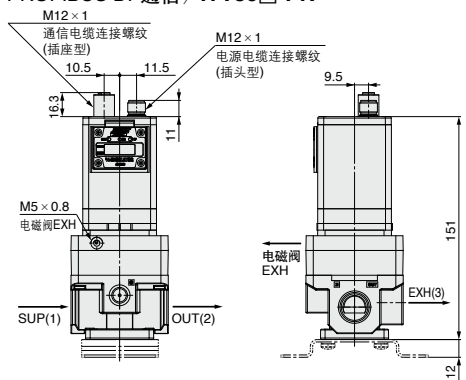
※未指示的尺寸与P.830相同。

DeviceNet™通信 / ITV30□-DE



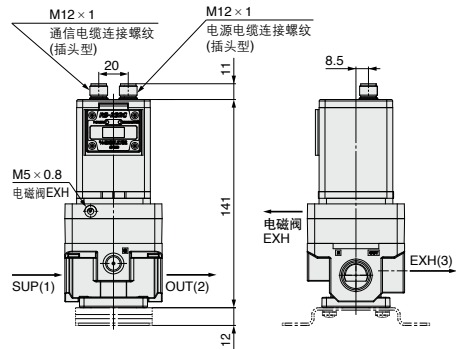
※未指示的尺寸与P.830相同。

PROFIBUS DP通信 / ITV30□-PR



※未指示的尺寸与P.830相同。

RS-232C通信 / TV30□-RC

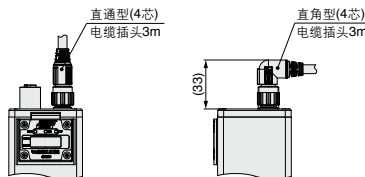


※未指示的尺寸与P.830相同。

带电源电缆插头的场合

52
53
CC
DE
PR
RC
※ITV30□ 共通尺寸

注) 通信电缆(16点、RS-232C除外)需另外订购(参见P.814)。



注) 电缆插头由于不能转动, 因此请勿旋转。

ARJ
AR425-935
ARX
AMR
ARM
ARP
IR
IRV
VEX
SRH
SRP
SRF
VCHR
ITV
IC
ITVX
PVQ
VEF
VEP
VER
VEA
VY1
VBA
VBAT
AP100

订制规格 ①

关于详细尺寸、规格及交货期，请与本公司确认。



1 数字式输入型

数字式10bit的并行输入型。

ITV10

ITV20

ITV30

数字式输入型

记号	对应CE标识
X93	不对应
X157	对应

注1) 型号的□部依据标准型号表示方法。

注2) 电缆插头的种类不能选择直角型。

2 反向型

输出与输入成反比例的压力。

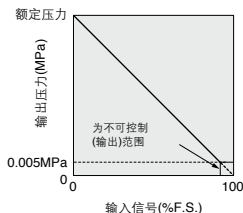
ITV10

ITV20

ITV30

反向型

记号	对应CE标识
X102	不对应
X321	对应



输入输出特性图

注1) 信号的□部依据标准型号表示方法。

注2) 预置输入型除外。

注3) 采用通信规格の場合另行商谈。

3 高压型(SUP1.2MPa、OUT1.0MPa)

ITV10

ITV20

ITV30

高压型(SUP1.2MPa、OUT1.0MPa)

记号	对应CE标识
X224	不对应
X322	对应

注1) 采用通信规格の場合另行商谈。

4 设定压力范围1~100kPa

ITV10

ITV20

设定压力范围1~100kPa

记号	对应CE标识
X25	不对应
X323	对应

注1) 采用通信规格の場合另行商谈。

ITV1000 · 2000 · 3000 系列

订制规格 ②

关于详细尺寸、规格及交货期，请与本公司确认。



5 高速响应型

无负载时的压力响应、响应时间约为0.1sec。

ITV 2010-012S-X88

型号

1	1000型
2	2000型

压力范围

1	0.1MPa
3	0.5MPa
5	0.9MPa

电源电压

0	DC24V
1	DC12~15V

输入信号

0	电流型DC4~20mA(汇式)
1	电流型DC0~20mA(汇式)
2	电压型DC0~5V
3	电压型DC0~10V

监控输出

1	模拟输出DC1~5V
---	------------

连接螺纹的种类

无记号	Rc
N	NPT
T	NPTF
F	G

连接口径

1	1/8(1000型)
2	1/4(1000·2000型)
3	3/8(2000型)

高速响应规格

记号	对应CE标识
X88	不对应
X154	对应

压力显示单位

无记号	MPa
2※	kgf/cm ²
3	bar
4※	psi
5	kPa

※按照新计量法(日本国内必须使用SI单位), 仅向日本以外国家销售。

电缆插头种类

S	直通型3m
L	直角型3m
N	无电缆插头

附件(托架)

无记号	无托架
B	平托架
C	L形托架

6 集装式规格(除ITV3000)

从2位到8位的集装式。

集装式型号表示方法

IITV20-02-5

ITV1000 · 2000 共用

阀位数

2	2位
...	...
8	8位

OUT 出口连接口径

02	1/4
03	3/8

连接螺纹的种类

无记号	Rc
N	NPT
F	PF

IITV20-02-3	1个(3位集装式底座型号)
※ITV1030-311S-X26	1个(电气比例阀型)注2)
※P398020-13	1个(盖板组件型号)
※ITV2050-212S-X26	1个(电气比例阀型)注2)

※号为组入记号。
※符号请附在装载的电气比例阀型号的最前面。

注) 可混装的组合请参见下表。

型号	ITV101□	ITV103□	ITV105□	ITV201□	ITV203□	ITV205□
ITV101□	●	-	-	●	-	-
ITV103□	-	●	-	-	●	-
ITV105□	-	-	●	-	-	●
ITV201□	●	-	-	●	-	-
ITV203□	-	●	-	-	●	-
ITV205□	-	-	●	-	-	●

集装式组件的表示方法(订购例)

表示例

电气比例阀
ITV1030-311S-X26

盖板组件
P398020-13

电气比例阀
ITV2050-212S-X26

Rc, NPT, NPTF1/2
2 × SUP 出口

1 集装式底座(3位)
IITV20-02-3

2 Rc, NPT, NPTF1/4
OUT 出口

3 位数注1)

- 注1) 电气比例阀的排列, 是以OUT出口为正面, 从左侧开始为1位, 2位…。
- 注2) 装载的电气比例阀连接口径仅为Rc1/8(ITV1000), Rc1/4(ITV2000)。
- 注3) 位数多的场合, 供给侧请尽可能的使用钢管等内径大的配管。
- 注4) 电缆插头推荐使用直通型, 直角型安装时会有干涉。
- 注5) 在进行盖板及设定压力不同的电气比例阀混装的场合, 除订单外, 还请告知我司位数顺序。

- ARJ
- AR425-935
- ARX
- AMR
- ARM
- ARP
- IR
- IRV
- VEV
- SRH
- SRP
- SRF
- VCHR
- ITV
- IC
- ITVX
- PVQ
- VEF
- VEP
- VER
- VEA
- VY1
- VBA
- VBAT
- AP100

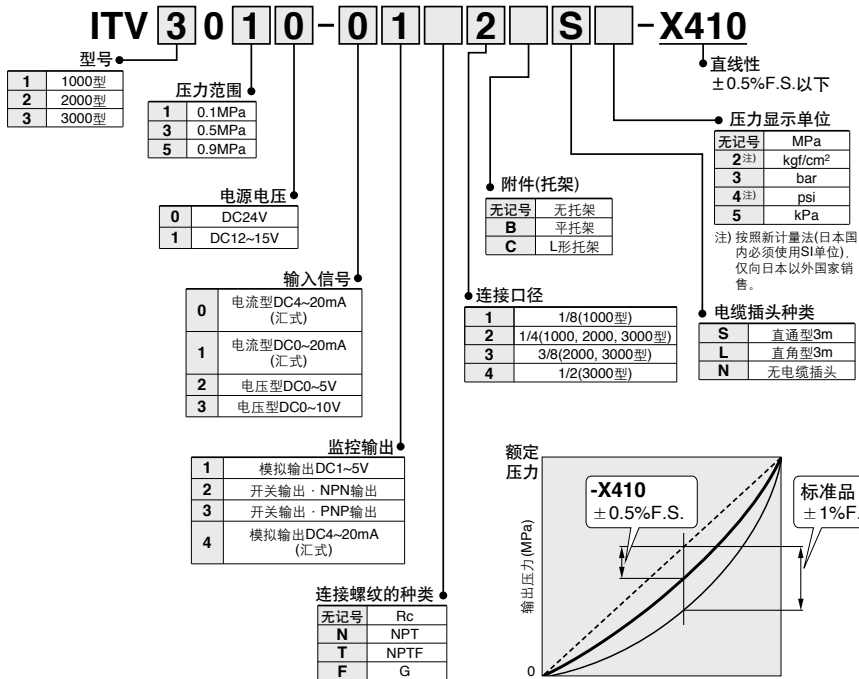
订制规格 ③

关于详细尺寸、规格及交货期，请与本公司确认。



7 直线性 ±0.5%F.S.以下

用途例：晶圆、液晶面板、彩色滤光片研磨装置及周边元件



规格

使用流体	空气	
最低供给压力	设定压力+0.1MPa	
最高供给压力	1.0MPa(压力范围0.1MPa型为0.2MPa)	
保证耐压力	(供给侧)	1.5MPa(压力范围0.1MPa型为0.3MPa)
	(输出侧)	1MPa(压力范围0.1MPa型为0.2MPa)
设定压力范围	1:0.005~0.1MPa, 3:0.005~0.5MPa, 5:0.005~0.9MPa	
电源电压	0:DC24V±10%, 1:DC12~15V	
消耗电流	0.12A以下(DC24V±10%型) 0.18A以下(DC12~15V型)	
输入信号	0:4~20mA, 1:0~20mA, 2:DC0~5V, 3:DC0~10V	
输入阻抗	电压型:约6.5kΩ, 电流型:250Ω以下	
输出信号	模拟输出:DC1~5V / DC4~20mA、开关输出(NPN / PNP)	
线性度	±0.5%以下(F.S.)	
迟滞	0.5%以下(F.S.)	
重复性	±0.5%以下(F.S.)	
灵敏度	0.2%以下(F.S.)	
温度特性	±0.12%以下(F.S.) / °C	
输出压力显示	精度	±2%F.S.±1digit
	最小单位	MPa:0.001, kgf/cm ² :0.01, bar:0.01, psi:0.1, kPa:1
环境温度及使用流体温度	0~50°C(无结露)	
保护结构	IP65	
质量	ITV10□□:约250g, ITV20□□:约350g, ITV30□□:约645g(无附属品)	

上述特性(规格)仅限于静态,输出侧消耗空气的场合,压力会变动。

订制规格 ④

关于详细尺寸、规格及交货期，请与本公司确认。



8 带警报输出

5秒以上还达不到设定压力时，警报输出。

用途例：推力控制等的压力管理

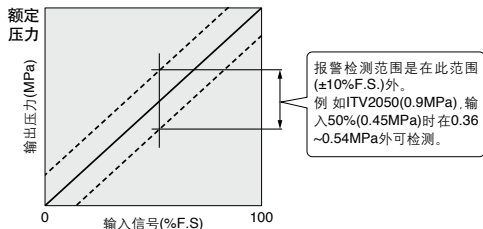
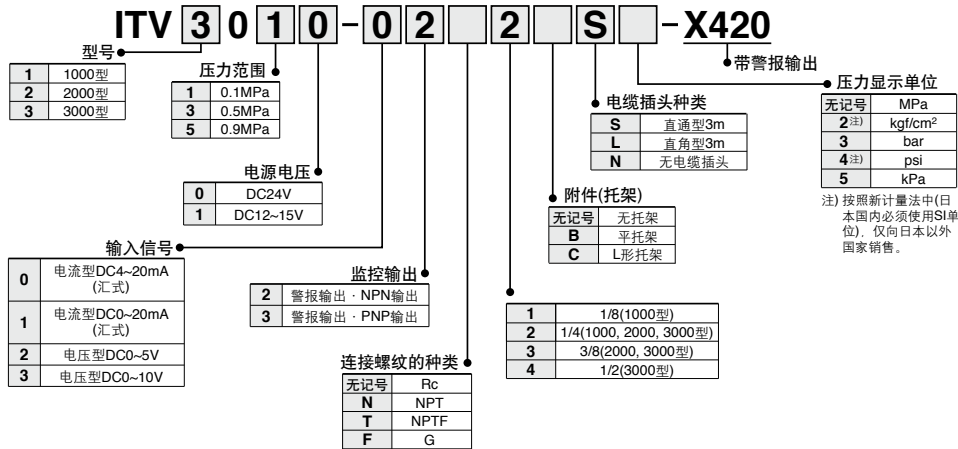


图1 警报输出范围

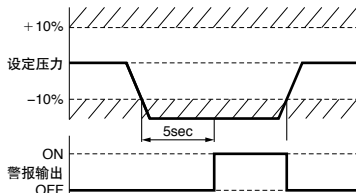


图2 输出压力与警报输出的关系

规格

使用流体	空气
最低供给压力	设定压力+0.1MPa
最高供给压力	1.0MPa(但、压力范围0.1MPa型为0.2MPa) 1.5MPa(但、压力范围0.1MPa型为0.3MPa)
保证耐压力	(供给侧) (输出侧) 1MPa(但、压力范围0.1MPa型为0.2MPa)
设定压力范围	1:0.005~0.1MPa, 3:0.005~0.5MPa, 5:0.005~0.9MPa
电源电压	0:DC24V ± 10%, 1:DC12~15V
消耗电流	0.12A以下(DC24V ± 10%型) 0.18A以下(DC12~15V型)
输入信号	0:4~20mA, 1:0~20mA, 2:DC0~5V, 3:DC0~10V
输入阻抗	电压型:约6.5kΩ, 电流型:250Ω以下
输出信号	警报输出(NPN / PNP)
直线性	± 1.0%以下(F.S.)
迟滞	0.5%以下(F.S.)
重复性	± 0.5%以下(F.S.)
灵敏度	0.2%以下(F.S.)
温度特性	± 0.12%以下(F.S.) / °C
输出压力显示	精度 ± 2% F.S. ± 1digit
输出压力显示	最小单位 MPa:0.001, kgf/cm ² :0.01, bar:0.01, psi:0.1, kPa:1
环境温度及使用流体温度	0~50°C(无结露)
保护结构	IP65
质量	ITV10□□ : 约250g, ITV20□□ : 约350g, ITV30□□ : 约645g(无附属品)

上述特性(规格)仅限于静态, 输出侧消耗空气的场合, 压力会变动。

- ARJ
- AR425-935
- ARX
- AMR
- ARM
- ARP
- IR
- IRV
- VEV
- SRH
- SRP
- SRF
- VCHR
- ITV
- IC
- ITVX
- PVQ
- VEF
- VEP
- VER
- VEA
- VY1
- VBA
- VBAT
- AP100