

小型电气比例控制阀 PVQ10 系列



型号表示方法

底板配管型

PVQ 13 - 5 L - 03 - M5 - A



● 阀机能
13 N.C.

● 电压
5 DC24V
6 DC12V

导线引出方式

L	L形插座式	
M	M形插座式	

导线有无

无记号	带导线
O	无导线

● 主体、密封件材质的种类

记号	主体	密封件
A	C36	FKM

● 接管口径

无记号	无底板 (带2只安装螺钉 M1.7 × 17L)	
M5	带底板 M5 × 0.8	

● 孔口尺寸

记号	孔口径	最高使用压力
03	0.3mm ϕ	0.7MPa
04	0.4mm ϕ	0.45MPa
06	0.6mm ϕ	0.2MPa
08	0.8mm ϕ	0.1MPa

规格

标准规格	阀结构	直动式座阀	
	使用流体	空气、惰性气体	
	密封件材质	FKM	
	本体材质	C36	
	使用流体温度	0~+50°C	
	环境温度 ^{注1)}	0~+50°C	
	动作方式	N.C.(常断)	
	安装方向	自由	
	连接口径	M5	
线圈规格	使用电流	DC24V	DC12V
	线圈电流	0~85mA	0~170mA
	消耗功率	0~2W	
	线圈绝缘	B种	

特性规格	孔口径 mm ϕ	0.3	0.4	0.6	0.8
	最高动作压力差 MPa ^{注2)}	0.7	0.45	0.2	0.1
	最高使用压力 MPa	1MPa			
	最低使用压力 MPa(真空) ^{注3)}	0(0.1Pa.abs)			
	流量 L/min(最高动作压力差时)	0~5	0~6	0~5	
	迟滞(最高动作压力差时)	10%以下			
	重复精度(最高动作压力差时)	3%以下			
	起动电流值(最高动作压力差时)	50%以下			

注1)环境温度是阀接近部(约1mm)的温度。

单体的场合,周围温度50°C连续通电(最大电流施加时),则线圈外表面温度为90°C。根据使用条件,温度会有变动,作为实际使用范围,线圈外表面温度应在90°C以下。

注2)最高动作压力差在阀开·闭时,表示动作上可允许的最高压力差(1次侧压力和2次侧压力之差)。

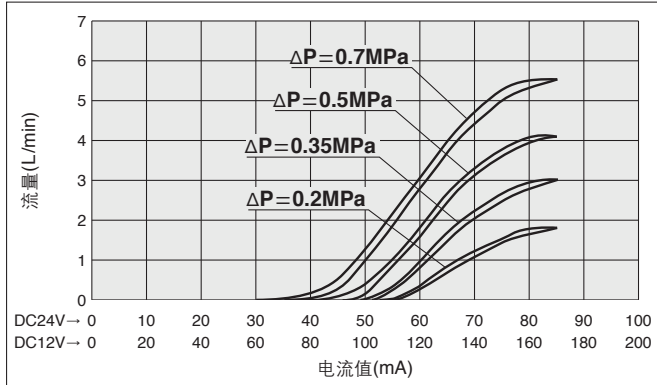
压力差一旦变成各孔口最高动作压力差以上,会产生漏气。

注3)真空规格场合,动作压力范围为0.1Pa·(abs)~最高动作压力差。

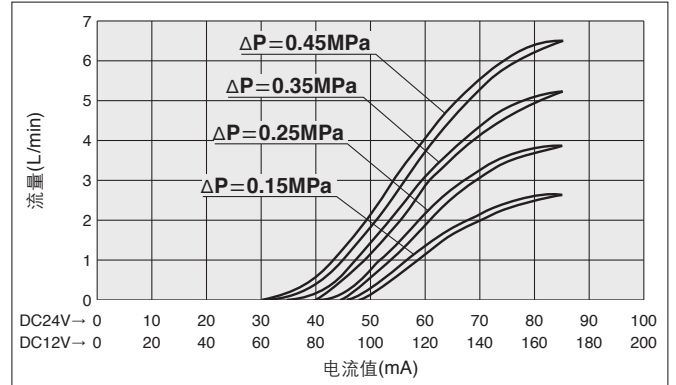
A(2)通口可在真空压力下使用。

流量特性

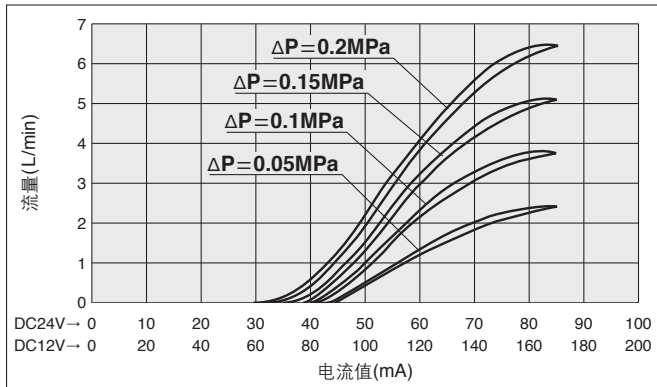
PVQ10(φ0.3)



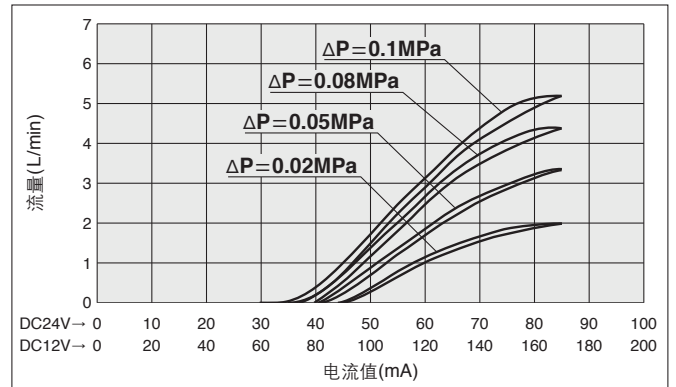
PVQ10(φ0.4)



PVQ10(φ0.6)

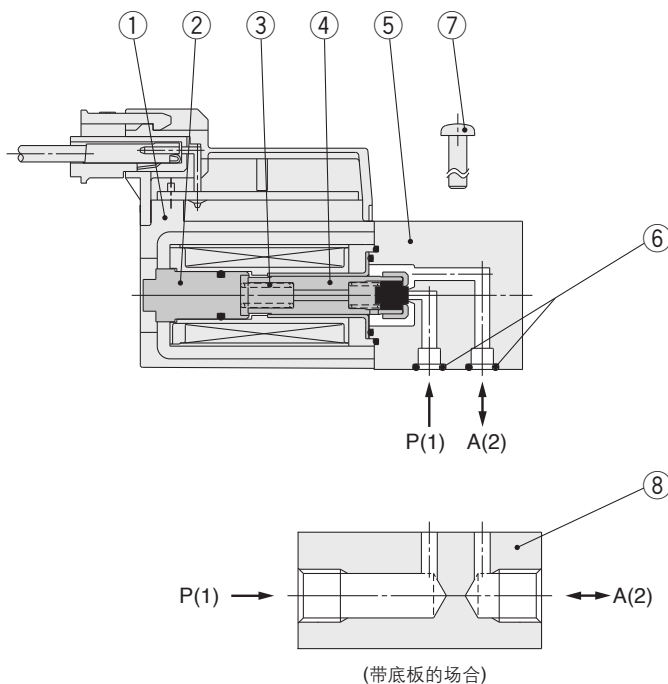


PVQ10(φ0.8)



注)流量随个体差及配管条件而有差异。
参考流量特性图,按照对必要流量有充分的余量的标准来选定型号。

结构图



组成零部件

序号	名称	材质	备注
1	电磁线圈组件	—	
2	固定铁芯	SUS	
3	复位弹簧	SUS	
4	可动铁芯组件	SUS, 铝, FKM	
5	主体	C36	
6	O形圈	FKM	
7	内十字盘头小螺钉	钢	M1.7×0.35×17L, 2只
8	底板	C36	型号: PVQ10-15-M5

ARJ

AR425
~935

ARX

AMR

ARM

ARP

IR

IRV

VEX

SRH

SRP

SRF

VCHR

ITV

IC

ITVX

PVQ

VEF

VEP

VER

VEA

VY1

VBA

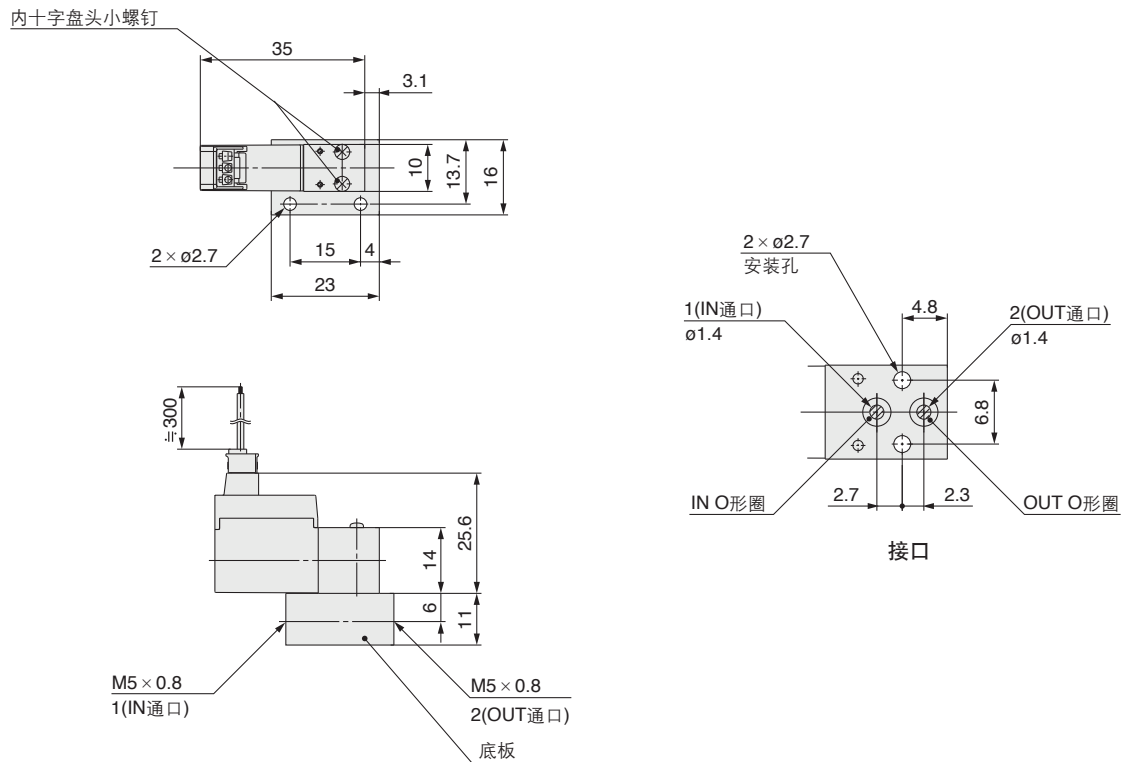
VBAT

AP100

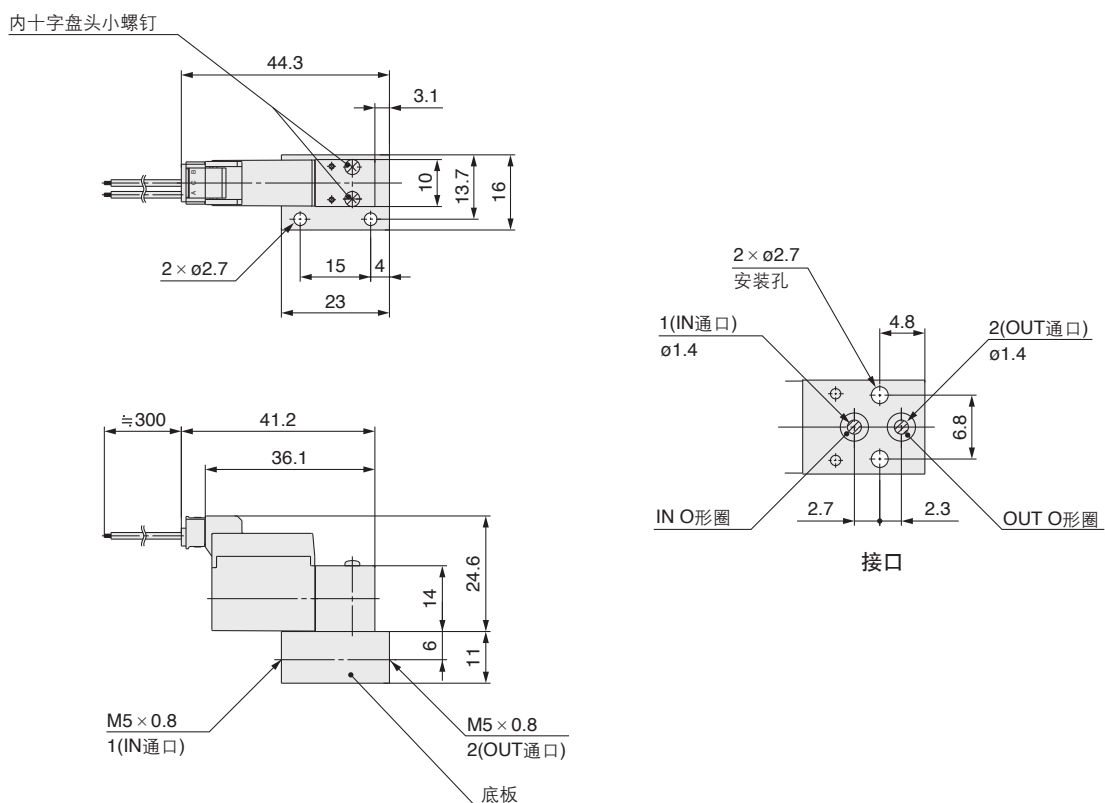
PVQ10 系列

外形尺寸图

L形插座式 PVQ13-□L-□-M5



M形插座式 PVQ13-□M-□-M5



PVQ 系列 用语解释

■比例控制

与输入信号(电流)成比例的控制流体的情况。

■最高动作压力差

在阀开、闭时,表示动作上可允许的最高压力差(1次侧压力和2次侧压力之差)。

■最高使用压力

表示在1次侧上可加压的最高压力。

(比例阀内部的压力差在最高动作压力差以下是必要的。)

■孔口径

是比例阀的阀体密封部分的孔径。没有用有效截面积表示。

■迟滞

表示电流上升时和下降时(同一电流时)的最大的流量差。

(用最大流量除之为百分比)

■重复精度

表示在施加同一电流时,输出的流量的偏差。

(用最大流量除之为百分比)

■起动电流值

表示从流量0状态让电流值上升到实际有流量输出时的电流值。

(用额定电流值除之为百分比)