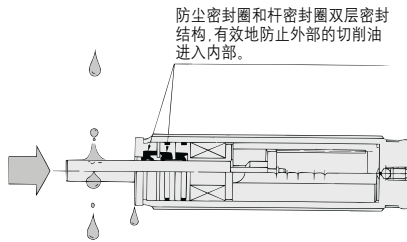


耐冷却液型 液压缓冲器 RBL 系列

也可用于非水溶性切削油(相当JIS 1类)飞散的环境中。



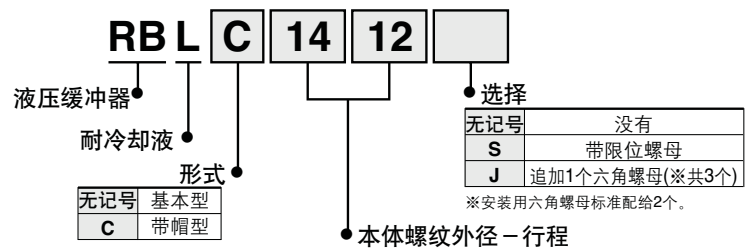
型号·规格

规格	型号	RBL1006	RBL1007	RBL1411	RBL1412	RBL2015	RBL2725
	基本型	RBL1006	RBL1007	RBL1411	RBL1412	RBL2015	RBL2725
	带帽型	RBLC1006	RBLC1007	RBLC1411	RBLC1412	RBLC2015	RBLC2725
最大吸收能量 J ^{注1)}		3.92	5.88	14.7	19.6	58.8	147
外径螺纹尺寸		M10×1.0		M14×1.5		M20×1.5	M27×1.5
吸收行程 mm		6	7	11	12	15	25
冲击速度 m/s		0.05~5					
最高使用频率 cycle/min ^{注2)}		70	70	45	45	25	10
最大允许推力 N		422	422	814	814	1961	2942
环境温度范围 °C		-10~80					
有效环境		非水溶性切削油					
弹簧力 N	伸长时	4.22	4.22	8.73	8.73	11.57	22.16
	压缩时	6.18	6.86	14.12	14.61	17.65	38.05
质量 g	基本型	26	26	70	70	150	365
	带帽型	28	28	75	75	165	410

注1) 最大吸收能量及最高使用频率是常温(20~25°C)时的值。

注2) 表示为每1周期的最大吸收能量时的频率, 根据吸收能量的大小, 可适当地增加使用频率。

型号表示方法

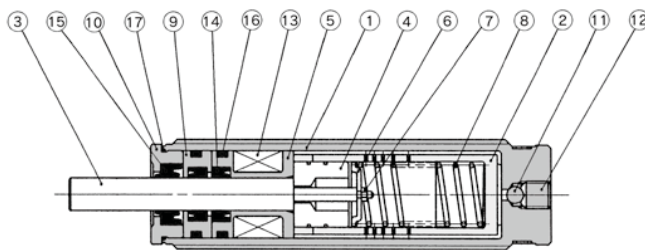


可换零件型号/带帽型(仅树脂部分)



基本型上不能安装帽。配置时, 按带帽型订购。

构造图

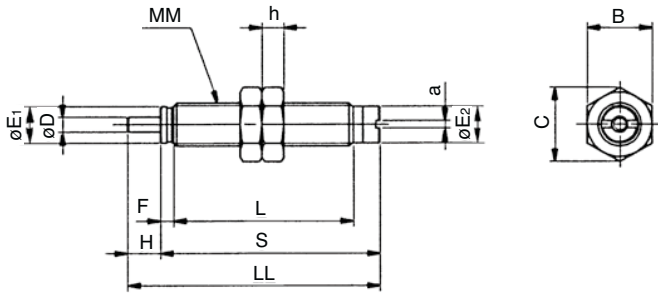


构成零部件

序号	零部件名	材质	处理
1	外筒	轧辊钢材	灰涂科
2	内筒	特殊钢	热处理
3	活塞杆	特殊钢	无电解镀锌
4	活塞	特殊钢	热处理
5	轴承	特殊轴承钢	
6	弹簧座	碳钢	铬酸锌
7	锁母	铜	
8	复位弹簧	钢琴丝	铬酸锌
9	密封件座	铜合金	
10	限位器	碳钢	铬酸锌
11	钢球	轴承钢	
12	螺堵	特殊钢	
13	储能件	NBR	发泡橡胶
14	杆密封圈	NBR	
15	防尘密封圈	NBR	
16	垫圈	NBR	
17	垫圈	NBR	仅RBL(C)2015, 2725

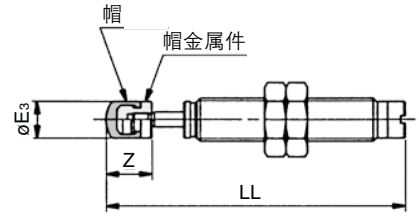
外形尺寸图

基本型/RBL1006·RBL1007



带帽型/RBLC1006·RBLC1007

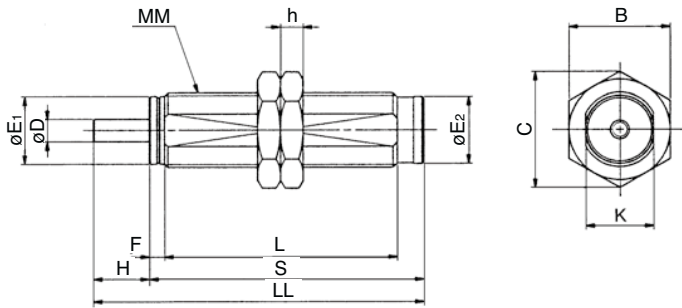
※下图其它未标注尺寸与基本型相同。



型号		基本型尺寸									※带帽型				六角螺母尺寸		
基本型	带帽型	D	E ₁	E ₂	F	H	a	L	LL	MM	S	E ₃	LL	Z	B	C	h
RBL1006	RBLC1006	3	8.8	8.6	2.7	6	1.4	43.8	57.5	M10×1.0	51.5	8.7	67.5	10	14	16.2	4
RBL1007	RBLC1007	3	8.8	8.6	2.7	7	1.4	43.8	58.5	M10×1.0	51.5	8.7	68.5	10	14	16.2	4

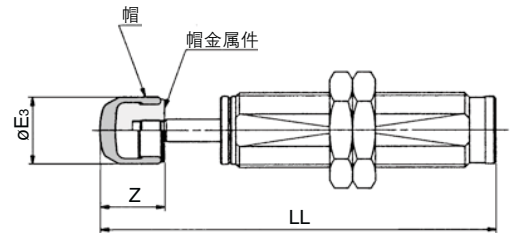
注)RBL(C)1007·1006, L, LL, S尺寸与RB(C)1007·1006不同。

基本型/RBL1411·RBL1412·RBL2015·RBL2725



带帽型/RBLC1411·RBLC1412
RBLC2015·RBLC2725

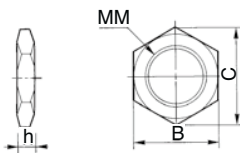
※下图其它未标注尺寸与基本型相同。



型号		基本型尺寸									※带帽型				六角螺母尺寸		
基本型	带帽型	D	E ₁	E ₂	F	H	K	L	LL	MM	S	E ₃	LL	Z	B	C	h
RBL1411	RBLC1411	5	12.2	12	3.5	11	12	63.6	83.1	M14×1.5	72.1	12	96.6	13.5	19	21.9	6
RBL1412	RBLC1412	5	12.2	12	3.5	12	12	63.6	84.1	M14×1.5	72.1	12	97.6	13.5	19	21.9	6
RBL2015	RBLC2015	6	18.2	18	4	15	18	62.2	88.2	M20×1.5	73.2	18	105.2	17	27	31.2	6
RBL2725	RBLC2725	8	25.2	25	5	25	25	91.5	129.5	M27×1.5	104.5	25	152.5	23	36	41.6	6

注)RBL(C)2015以外, L, LL, S尺寸与RB(C)的各尺寸的尺寸不同。

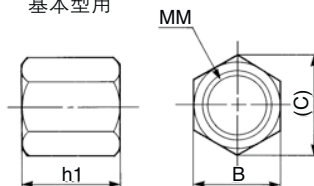
六角螺母(标准装2个)



型号	尺寸			
	MM	h	B	C
RB10J	M10×1.0	4	14	16.2
RB14J	M14×1.5	6	19	21.9
RB20J	M20×1.5	6	27	31.2
RB27J	M27×1.5	6	36	41.6

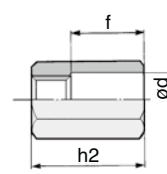
可选件

限位螺母
基本型用



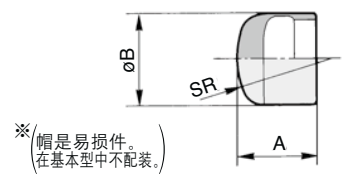
型号	带帽型	尺寸						
		B	C	h1	h2	MM	d	f
RB10S	RBC10S	14	16.2	8	23	M10×1.0	11	15
RB14S	RBC14S	19	21.9	11	31	M14×1.5	15	20
RB20S	RBC20S	27	31.2	16	40	M20×1.5	23	25
RB27S	RBC27S	36	41.6	22	51	M27×1.5	32	33

带帽型用



易损件

帽



※(帽是易损件。在基本型中不配装。)

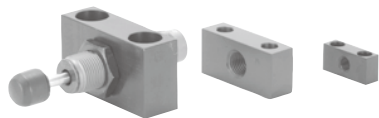
材质:聚氨酯

型号	尺寸		
	A	B	SR
RBC10C	9	8.7	7.5
RBC14C	12.5	12	10
RBC20C	16	18	20
RBC27C	21	25	25

RBL 系列

液压缓冲器用脚座件

RBL系列的脚座安装件有对应。

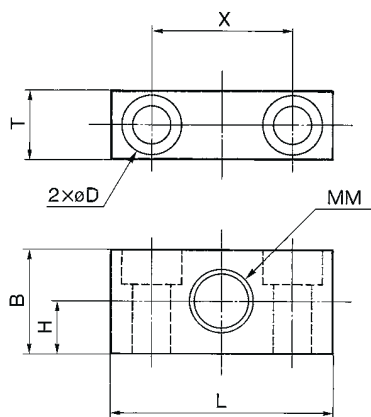


型号

型号	适合液压缓冲器
RB08-X331	RB□0805、0806
RB10-X331	RB□1006、1007
RB14-X331	RB□1411、1412
RB20-X331	RB□2015
RB27-X331	RB□2725

※脚座件另行配置。

外形尺寸图



型号	B	D	H	L	MM	T	X	安装螺钉
RB08-X331	15	4.5贯通、8沉孔深4.4	7.5	32	M8×1.0	10	20	M4
RB10-X331	19	5.5贯通、9.5沉孔深5.4	9.5	40	M10×1.0	12	25	M5
RB14-X331	25	9贯通、14沉孔深8.6	12.5	54	M14×1.5	16	34	M8
RB20-X331	38	11贯通、17.5沉孔深10.8	19	70	M20×1.5	22	44	M10
RB27-X331	50	13.5贯通、20沉孔深13	25	80	M27×1.5	34	52	M12