

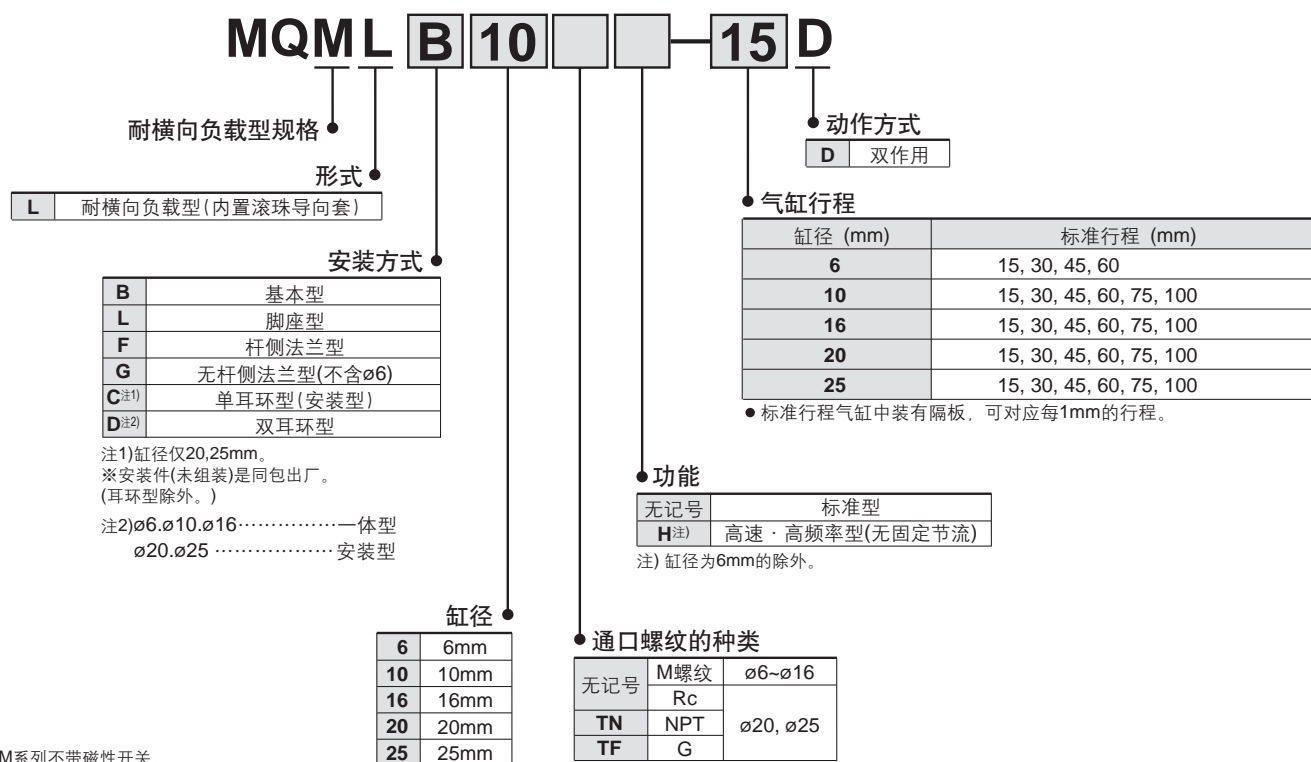
耐横向负载型低摩擦气缸

MQM 系列

∅6、∅10、∅16、∅20、∅25

间隙密封

型号表示方法



注) MQM系列不带磁性开关。

安装方式及附件

安装方式		B: 基本型	L: 脚座型	F: 杆侧法兰型	G: 无杆侧法兰型	C: 单耳环型	D: 双耳环型	备注
标准装备	安装螺母 ^{注1)}	●(1个)	●(2个)	●(1个)	●(1个)	注1)	注2)	
	杆端螺母	●	●	●	●	●	●	
	耳环销						●	
可选项	T形座						●	带销

注1) 耳环一体型、单耳环型、双耳环型中未配有安装螺母。

注2) 双耳环型的销轴及弹性挡圈同包出厂。

安装件型号

缸径 (mm)	脚座 ^{注1)}	法兰	单耳轴	双耳轴(带销) ^{注2)}	T形座
6	CJK-L016B	CJK-F016B			CJ-T010B
10					
16	CLJ-L016B	CLJ-F016B			CJ-T016B
20	CM-L020B	CM-F020B	CM-C020B	CM-D020B	
25	CM-L032B	CM-F032B	CM-C032B	CM-D032B	

注1) 附2个脚座、1个安装螺母。

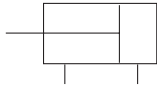
注2) 耳环用销轴和弹性挡圈同包出厂。

注3) T形座适用于双耳环型。

规格



图形符号
单杆双作用



缸径(mm)		6	10	16	20	25
密封构造		间隙密封				
动作方式		单杆双作用				
使用流体		空气				
耐压试验压力		1.05MPa				
最高使用压力		0.7MPa				
最低使用压力 ^{注1)}	标准型	0.02MPa	0.005MPa			
	H(高速·高频率型)	—	0.01MPa			
环境温度及使用流体温度		-10~80°C				
缓冲		橡胶缓冲(标准装备)				
给油 ^{注2)}		不要(不给油)				
杆端螺纹公差		JIS 2级				
行程长度公差		$^{+1.0}_0$				
使用活塞速度 ^{注3)}	标准型	0.5mm/s~1000mm/s(参见P.20)				
	H(高速·高频率型)	—	5mm/s~3000mm/s(参见P.20)			
允许泄漏量	供给压力0.1MPa	150cm ³ /min以下	250cm ³ /min以下	300cm ³ /min以下	300cm ³ /min以下	300cm ³ /min以下
	供给压力0.3MPa	800cm ³ /min以下	1000cm ³ /min以下	1200cm ³ /min以下	1200cm ³ /min以下	1200cm ³ /min以下
	供给压力0.5MPa	1500cm ³ /min以下	2500cm ³ /min以下	3000cm ³ /min以下	3000cm ³ /min以下	3000cm ³ /min以下

注1) 水平时的值(使用洁净干燥空气,不冻结)但行程长时,受可动部质量的影响,杆自重导致偏载,从而可能引起0.003~0.005MPa左右的压力上升。

注2) 给油时请参见P.18的注意事项。

注3) 低速驱动请采用差压及速度控制阀等控制。(详见推荐回路例)

质量表 / 标准型、高速·高频率型

单位: g

缸径 (mm)	气缸行程 (mm)					
	15	30	45	60	75	100
6	52.5	60.7	68.9	77.1	—	—
10	92.4	102.7	113.0	123.3	133.6	143.9
16	152.4	175.2	198.0	220.8	243.6	266.4
20	349.8	392.6	435.4	478.2	521.0	563.8
25	460.8	510.0	559.2	608.4	657.6	706.8

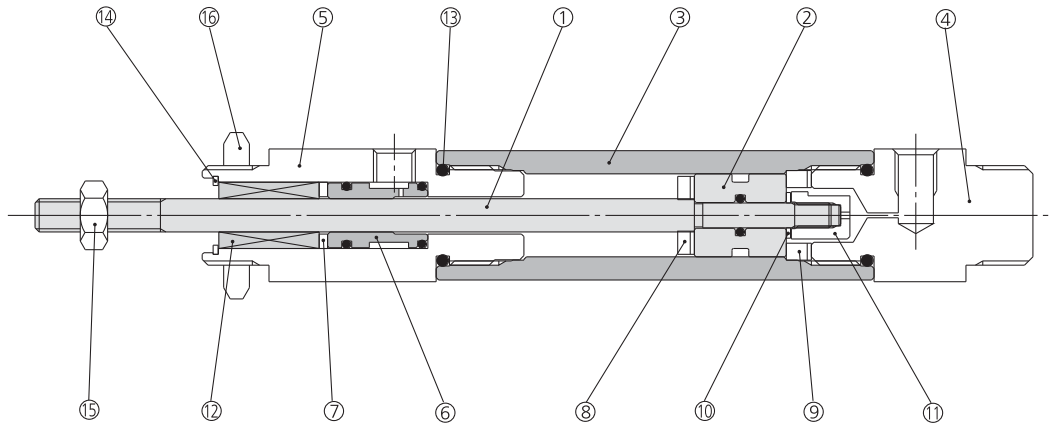
理论输出力表



单位: N

缸径 (mm)	杆径 (mm)	动作方向	受压面积 (mm ²)	使用压力 (MPa)						
				0.1	0.2	0.3	0.4	0.5	0.6	0.7
6	4	IN	15.7	1.6	3.2	4.7	6.3	7.9	9.4	11.0
		OUT	28.3	2.8	5.7	8.5	11.3	14.2	17.0	19.8
10	4	IN	66.0	6.6	13.2	19.8	26.4	33.0	39.6	46.2
		OUT	78.5	7.9	15.7	23.6	31.4	39.3	47.1	55.0
16	5	IN	181.4	18.1	36.3	54.4	72.6	90.7	108.8	127.0
		OUT	201.1	20.1	40.2	60.3	80.4	100.6	120.7	140.8
20	8	IN	263.9	26.4	52.8	79.2	105.6	132.0	158.3	184.7
		OUT	314.2	31.4	62.8	94.3	125.7	157.1	188.5	219.9
25	10	IN	412.3	41.2	82.5	123.7	164.9	206.2	247.4	288.6
		OUT	490.9	49.1	98.2	147.3	196.4	245.5	294.5	343.6

构造图



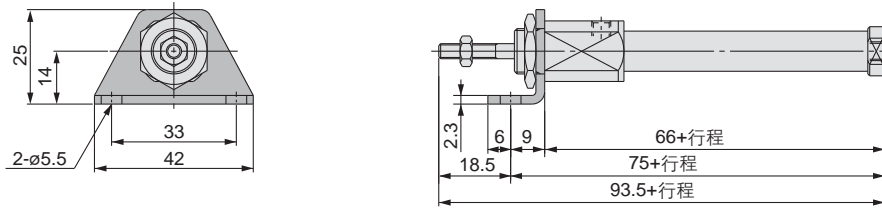
构成零部件

序号	零件名称	材质 □	备注
1	活塞杆	碳钢	镀硬铬
2	活塞	特殊不锈钢	
3	缸筒	特殊不锈钢	
4	无杆侧缸盖	铝合金	硬质阳极氧化
5	杆侧缸盖	铝合金	硬质阳极氧化
6	导套	特殊不锈钢	
7	密封件	NBR	
8	缓冲垫 A	聚氨脂	
9	缓冲垫 B	聚氨脂	
10	缓冲垫 C	聚氨脂	
11	螺母	铝合金	
12	滚珠导向套		
13	O形圈	NBR	
14	弹性挡圈	碳素工具钢	镀镍
15	杆端螺母	钢	镀镍
16	安装螺母	钢	

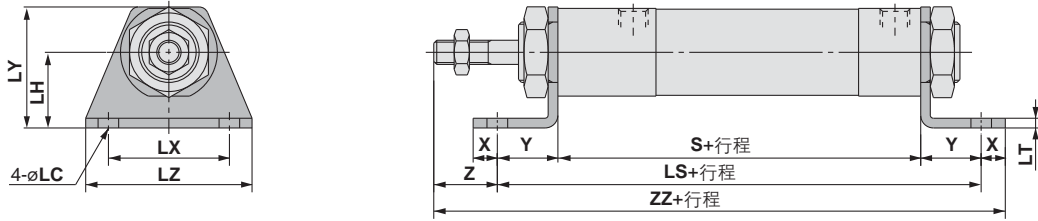
外形尺寸图

〔其它尺寸，请参见P.13标准型。〕

脚座型 / MQMLL
ø6

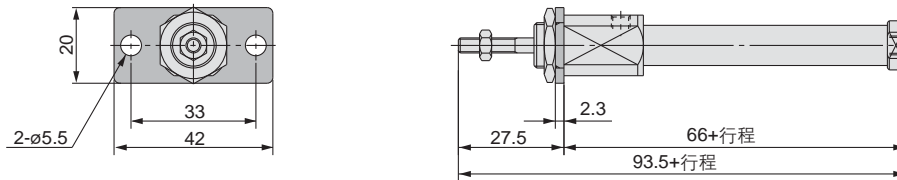


ø10·ø16·ø20·ø25

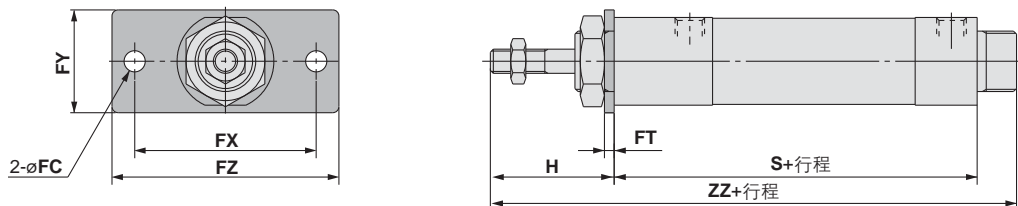


缸径 (mm)	LC	LH	LS	LT	LX	LY	LZ	S	X	Y	Z	ZZ
10	5.5	14	83	2.3	33	25	42	65	6	9	19	108
16	5.5	18	92	2.3	42	30	54	74	6	9	21	119
20	6.8	25	137.5	3.2	40	40	55	97.5	8	20	20.5	166
25	6.8	28	142.5	3.2	40	47	55	102.5	8	20	24.5	175

杆侧法兰型 / MQMLF
ø6



ø10·ø16·ø20·ø25



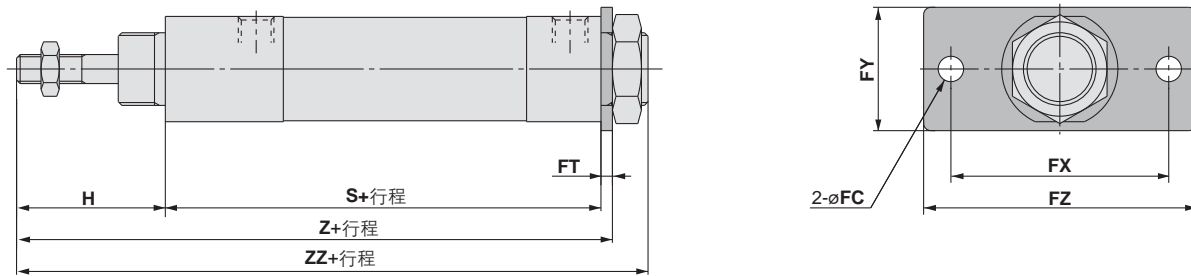
缸径 (mm)	FC	FT	FX	FY	FZ	H	S	ZZ
10	5.5	2.3	33	20	42	28	65	101
16	5.5	2.3	42	24	54	30	74	114
20	7	4	60	34	75	40.5	97.5	151
25	7	4	60	40	75	44.5	102.5	160

MQM 系列

外形尺寸图

〔其它尺寸, 请参见P.13标准型。〕

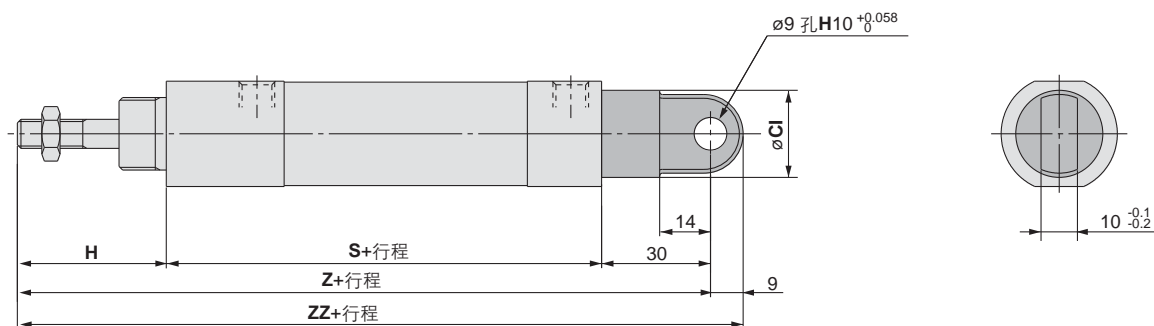
无杆侧法兰型 / MQMLG(除 $\phi 6$ 外) $\phi 10 \cdot \phi 16 \cdot \phi 20 \cdot \phi 25$



(mm)

缸径 (mm)	FC	FT	FX	FY	FZ	H	S	Z	ZZ
10	5.5	2.3	33	20	42	28	65	95.3	101
16	5.5	2.3	42	24	54	30	74	106.3	114
20	7	4	60	34	75	40.5	97.5	142	151
25	7	4	60	40	75	44.5	102.5	151	160

单耳环型 / MQMLC(仅 $\phi 20$ 、 $\phi 25$) $\phi 20 \cdot \phi 25$ (安装型)



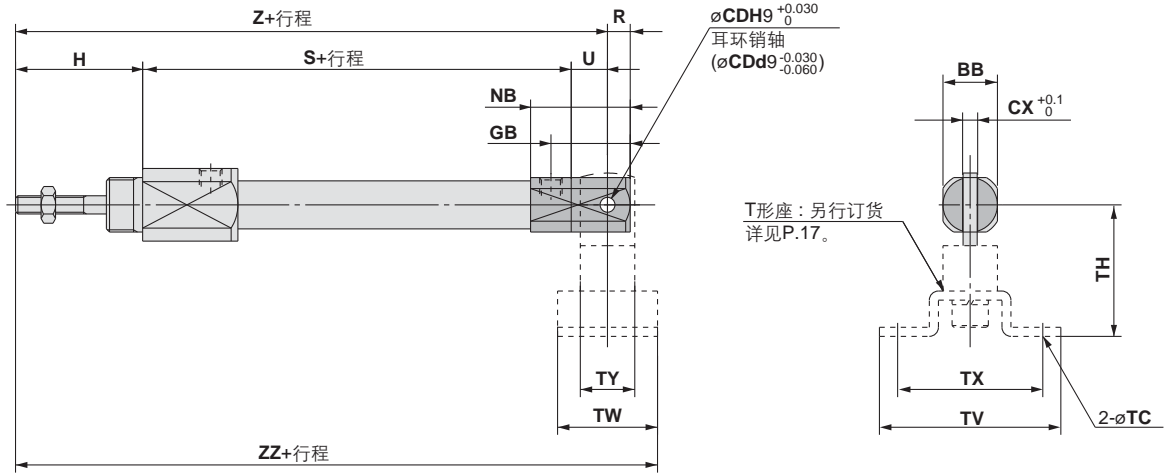
(mm)

缸径 (mm)	CI	H	S	Z	ZZ
20	24	40.5	97.5	168	177
25	30	44.5	102.5	177	186

外形尺寸图

〔其它尺寸，请参见P.13标准型。〕

双耳环型 / MQMLD
 $\phi 6 \cdot \phi 10 \cdot \phi 16$ (一体型)



(mm)

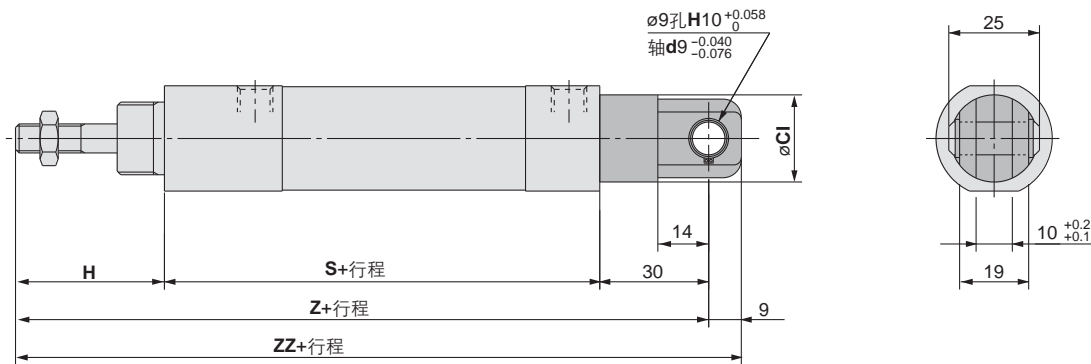
缸径 (mm)	BB	CD	CX	GB	H	NB	R	S	U	Z	ZZ
6	12	3.3	3.3	17.5	27.5	22	5	70.5	8	106	117
10	12	3.3	3.3	19	28	24	5	65	8	101	112
16	18	5	6.6	24	30	30	8	74	10	114	128

T形座有关尺寸

型号	适合缸径 (mm)	TC	TH	TV	TW	TX	TY
CJ-T010B	6,10	4.5	29	40	22	32	12
CJ-T016B	16	5.5	35	48	28	38	16

注) 详见P.17.

$\phi 20 \cdot \phi 25$ (安装型)



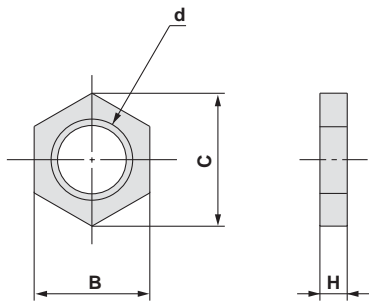
(mm)

缸径 (mm)	CI	H	S	Z	ZZ
20	24	40.5	97.5	168	177
25	30	44.5	102.5	177	186

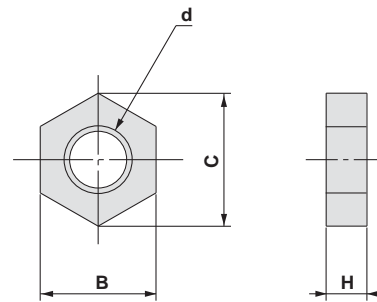
MQM 系列

附件尺寸

安装螺母



杆端螺母



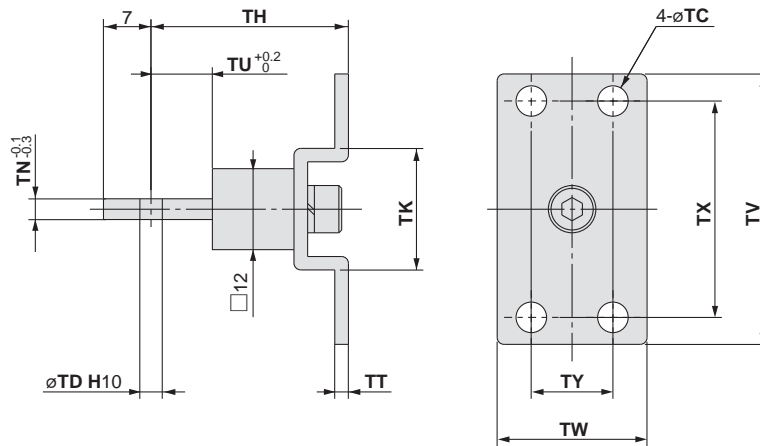
材质：碳钢

型号	适合缸径 (mm)	B	C	d	H
SNKJ-016B	6,10	17	19.6	M12×1	4
SNLJ-016B	16	19	21.9	M14×1	5
SN-020B	20	26	30	M20×1.5	8
SN-032B	25	32	37	M26×1.5	8

材质：碳钢

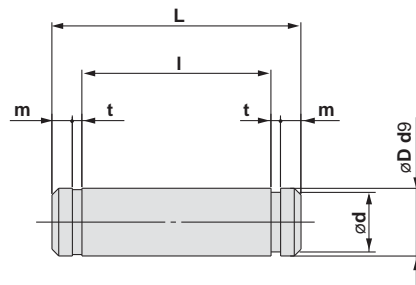
型号	适合缸径 (mm)	B	C	D	H
NTJ-010A	6,10	7	8.1	M4×0.7	3.2
NTJ-015A	16	8	9.2	M5×0.8	4
NT-02	20	13	15	M8×1.25	5
NT-03	25	17	19.6	M10×1.25	6

T形座



型号	适合缸径 (mm)	TC	TD	TH	TK	TN	TT	TU	TV	TW	TX	TY
CJ-T010B	6,10	4.5	3.3	29	18	3.1	2	9	40	22	32	12
CJ-T016B	16	5.5	5	35	20	6.4	2.3	14	48	28	38	16

耳环用销轴



材质：不锈钢

型号	适合缸径 (mm)	d	D	l	L	m	t
CD-J010	6,10	3	3.3	12.2	15.2	1.2	0.3
CD-Z015	16	4.8	5	18.3	22.7	1.5	0.7
CDP-1	20,25	8.6	9	19.2	25	1.75	1.15