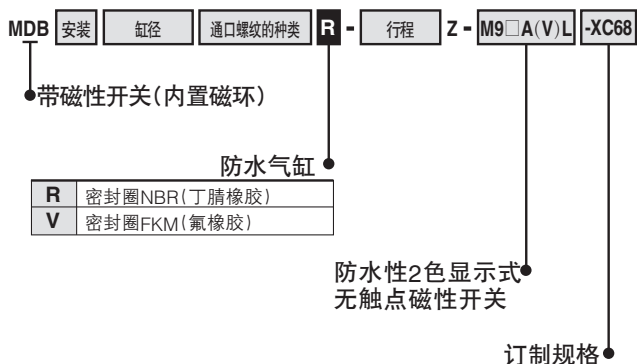


气缸

MB 系列 $\phi 32 \sim \phi 100$



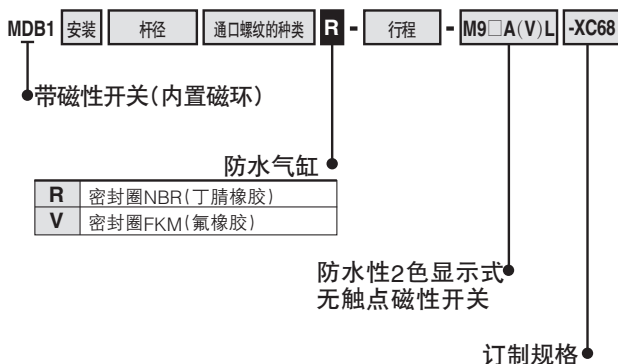
型号表示方法



MB1 系列 $\phi 32 \sim \phi 100$



型号表示方法



规格

动作方式	单杆双作用
缸径(mm)	$\phi 32, 40, 50, 63, 80, 100$
缓冲	气缓冲, 垫缓冲
磁性开关安装方法	拉杆安装型
订制	材质不锈钢(-XC68)

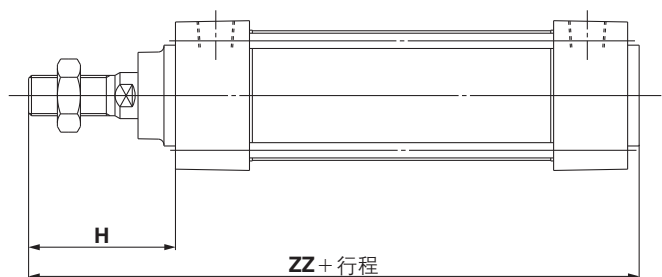
※关于上記以外的规格, 都与标准基本型同一规格。

规格

动作方式	单杆双作用
缸径(mm)	$\phi 32, 40, 50, 63, 80, 100$
缓冲	气缓冲, 垫缓冲
磁性开关安装方法	直接安装型
订制	材质不锈钢(活塞杆镀铬) (-XC68)

※关于上記以外的规格, 与标准基本型为同一规格。

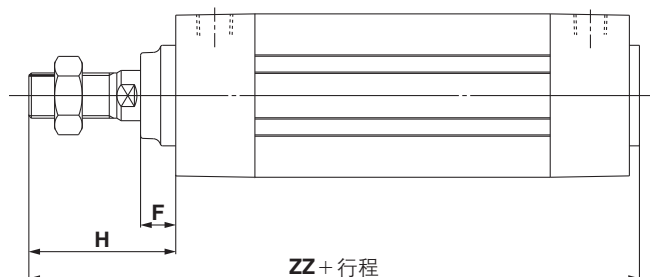
外形尺寸图



缸径(mm)	H	ZZ
32	47	135 (141)
40	58	146 (152)
50	67	165 (173)
63	67	165 (173)
80	81	199 (209)
100	81	199 (209)

※其他的外形尺寸, 都与单杆双作用标准相同。
 ※()内尺寸为垫缓冲的场合。

外形尺寸图



缸径(mm)	F	H	ZZ
32	15	47	135 (141)
40	17	58	146 (152)
50	19	67	165 (173)
63	19	67	165 (173)
80	25	81	199 (209)
100	25	81	199 (209)

※其他的外形尺寸, 和单杆双作用标准相同。
 ※()内尺寸为垫缓冲的场合。

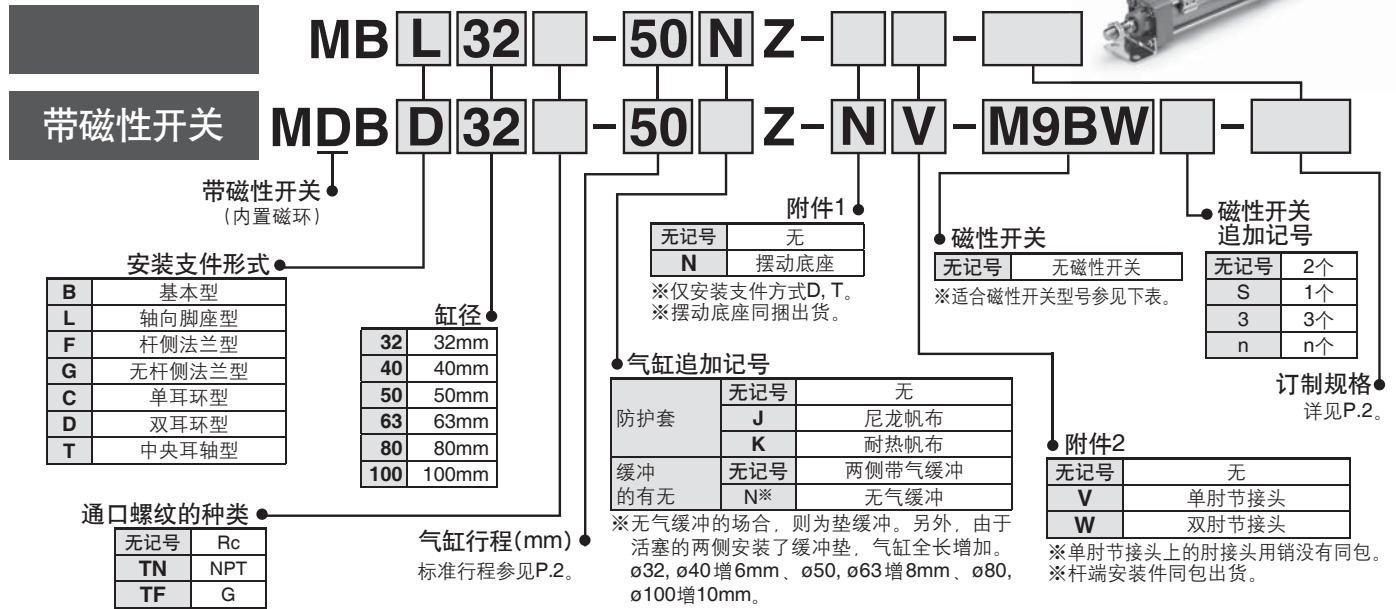
气缸 / 标准型: 单杆双作用

MB 系列

∅32, ∅40, ∅50, ∅63, ∅80, ∅100



型号表示方法



适合磁性开关 / 磁性开关单体的详细规格参见主页电子样本或参见Best Pneumatics No.②。

种类	特殊功能	导线引出	指示灯	配线 (输出)	负载电压		磁性开关型号		导线长度 (m)				导线前置插头	适合负载			
					DC	AC	拉杆安装	钢带安装	0.5 (无记号)	1 (M)	3 (L)	5 (Z)		IC回路	继电器、PLC		
无触点磁性开关	—	直接出线式	有	3线 (NPN)	24V	5V, 12V	—	M9N	●	●	●	○	○	IC回路	继电器、PLC		
				3线 (PNP)				M9P	●	●	●	○	○				
		2线		—	—	100V, 200V	M9B	●	●	●	○	○					
		—		—	—	J51	●	●	●	○	○						
	诊断指示 (2色显示)	导管接线座式	有	3线 (NPN)	24V	5V, 12V	—	—	G39	—	—	—	—	—		IC回路	
				2线				—	K39	—	—	—	—	—			
		直接出线式		3线 (NPN)	24V	5V, 12V	—	M9NW	●	●	●	○	○	IC回路			
				3线 (PNP)				M9PW	●	●	●	○	○				
				2线				M9BW	●	●	●	○	○				
				—				—	—	—	—	—	—			—	
耐水性强 (2色显示)	直接出线式	有	3线 (NPN)	24V	5V, 12V	—	**M9NA	○	○	●	○	○	IC回路				
			3线 (PNP)				**M9PA	○	○	●	○	○					
带诊断输出 (2色显示)	直接出线式	有	2线	24V	12V	—	**M9BA	○	○	●	○	○	—				
			—				—	—	—	—	—	—		—			
耐强磁场 (2色显示)	直接出线式	有	4线 (NPN)	24V	5V, 12V	—	F59F	●	—	●	○	○	IC回路				
			2线 (无极性)				—	—	—	—	—	—		—	—		
有触点磁性开关	—	直接出线式	有	3线 (相当NPN)	24V	5V	—	A96	●	—	●	—	—	IC回路	继电器、PLC		
				—				—	—	—	—	—	—			—	—
		导管接线座式		有	100V	24V	12V	—	100V以下	A93	●	—	●	—		—	IC回路
					100V, 200V				A90	●	—	●	—	—			
					200V以下				A54	●	—	●	●	—		—	
					—				A64	●	—	●	—	—			
					—				—	—	—	—	—	—		—	—
					—				A33	—	—	—	—	—		—	
					100V, 200V				—	—	—	—	—	—		—	—
					—				A34	—	—	—	—	—		—	
—	—	—	—	—	—	—	—	—									
—	A44	—	—	—	—	—	—										
—	—	—	—	—	—	—	—	—									
—	A59W	●	—	●	—	—	—										

※上述型号的产品上可安装防水性强的磁性开关, 但不能保证其防水性能。
耐水环境下使用的场合推荐使用防水性强的产品。

※导线长度记号 0.5m………无记号 (例) M9NW ※带○的无触点磁性开关按订货生产。
1m……… M (例) M9NWM
3m……… L (例) M9NWL
5m……… Z (例) M9NWX

※除上述记载的型号以外, 也有适合的可安装的磁性开关, 请参见P.22。

※带导线前置插头的磁性开关, 详见主页上的电子样本或参照Best Pneumatics No.②。

D-P3DW型的场合, 参见主页上的电子样本或Best Pneumatics No.②。

※D-A9□, M9□□□, P3DW型磁性开关同包出厂 (未组装)。(但, 指定D-A9□, M9□□□型的场合, 仅磁性开关安装件组装出厂。)

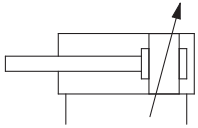
规格

缸径 (mm)	32	40	50	63	80	100
动作方式	单杆双作用					
使用流体	空气					
耐压试验压力	1.5MPa					
最高使用压力	1.0MPa					
最低使用压力	0.05MPa					
环境温度及使用流体温度	无磁性开关: -10~70°C (未冻结) 带磁性开关: -10~60°C					
给油	不要 (不给油)					
使用活塞速度	50~1000mm/s					
行程长度允差	~250: $^{+1.0}_0$, 251~1000: $^{+1.4}_0$, 1001~1500: $^{+1.8}_0$					
缓冲	两侧 (气缓冲) 注)					
连接口径 (Rc)	1/8	1/4		3/8		1/2
安装件形式	基本型、轴向脚座型、杆侧法兰型、无杆侧法兰型 单耳环型、双耳环型、中央耳轴型					

注) 无气缓冲的场合, 则为垫缓冲。



JIS图形符号
双作用型



订制规格 (详见P.25~36。)

表示记号	规格 / 内容
-XA□	杆端形状变更
-XB6	耐热气缸 (-10~150°C)
-XC4	带强力刮尘圈
-XC5	耐热气缸 (-10~110°C)
-XC7	拉杆、缓冲阀、 拉杆螺母等的材质为不锈钢
-XC8	可変行程气缸 / 伸出可調型
-XC9	可変行程气缸 / 縮回可調型
-XC10	双行程气缸 / 双杆型
-XC11	双行程气缸 / 单杆型
-XC12	串联气缸
-XC14	耳轴件的安装位置变更
-XC22	密封件类为氟橡胶
-XC27	双耳环用销、双肘接头用销的 材质为不锈钢
-XC29	双肘接头部打入弹簧销
-XC30	把杆侧耳轴安装在杆侧缸盖的前面
-XC35	带金属刮尘圈
-XC65	材质为不锈钢 (XC7+XC68的组合)
-XC68	材质为不锈钢 (活塞杆镀铬)
-X1184	带有触点耐热型磁性开关的气缸 (-10~120°C)

关于“特殊的通口位置关系(-XC3)”, 结合标准品的使用条件, 可以确定安装件与通口的位置关系。

关于“材质为不锈钢(-XC6)”, 请使用经过表面处理的同规格不锈钢材质的活塞杆 (活塞杆镀铬) (-XC68)。

标准行程表

缸径 (mm)	标准行程 (mm)	可制作的 最大行程
32	25, 50, 75, 100, 125, 150, 175, 200, 250, 300, 350, 400, 450, 500	700
40	25, 50, 75, 100, 125, 150, 175, 200, 250, 300, 350, 400, 450, 500	800
50	25, 50, 75, 100, 125, 150, 175, 200, 250, 300, 350, 400, 450, 500, 600	1000
63	25, 50, 75, 100, 125, 150, 175, 200, 250, 300, 350, 400, 450, 500, 600	1000
80	25, 50, 75, 100, 125, 150, 175, 200, 250, 300, 350, 400, 450, 500, 600, 700, 800	1000
100	25, 50, 75, 100, 125, 150, 175, 200, 250, 300, 350, 400, 450, 500, 600, 700, 800	1000

也可制作中间行程 (不使用隔板), 按订货生产。

气缸组件的表示方法 (配置例)

气缸型号: **MDBD32-50Z-NW-M9BW**

安装件形式 D: 双耳环型
摆动底座 N: 有
杆端支件 W: 双肘节接头
磁性开关D-M9BW: 2个

※摆动底座、双肘节接头、磁性开关同包出厂。

关于磁性开关的规格参见P.17-22。

- 适合磁性开关安装位置 (行程末端检测时) 以及安装高度
- 动作范围
- 可以安装磁性开关的最小行程
- 磁性开关的安装件 / 零部件型号

单杆双作用

标准型

双杆双作用

磁性开关

订制规格

MB 系列

附件

安装支件形式		基本型	轴向脚座型	杆侧法兰型	无杆侧法兰型	单耳环型	双耳环型	中央耳轴型
标准装备	杆端螺母	●	●	●	●	●	●	●
	耳环用销	—	—	—	—	—	●	—
可选项	单肘节接头	●	●	●	●	●	●	●
	双肘节接头(带销轴)	●	●	●	●	●	●	●
	防护套	●	●	●	●	●	●	●

防护套材质

记号	防护套材质	最高环境温度
J	尼龙帆布	70℃
K	耐热帆布	110℃※

※防护套单体的最高环境温度。


安装件/零部件型号

缸径 (mm)	32	40	50	63	80	100
轴向脚座型 ^{注1)}	MB-L03	MB-L04	MB-L05	MB-L06	MB-L08	MB-L10
法兰	MB-F03	MB-F04	MB-F05	MB-F06	MB-F08	MB-F10
单耳环	MB-C03	MB-C04	MB-C05	MB-C06	MB-C08	MB-C10
双耳环	MB-D03	MB-D04	MB-D05	MB-D06	MB-D08	MB-D10

注1) 订购轴向脚座时, 1台气缸需订购2个。

注2) 各安装件配套零部件如下。轴向脚座型、法兰、单耳环/本体安装用螺钉、双耳环/本体安装用螺钉、耳环用销轴、平垫圈、开口销—参见P.10。

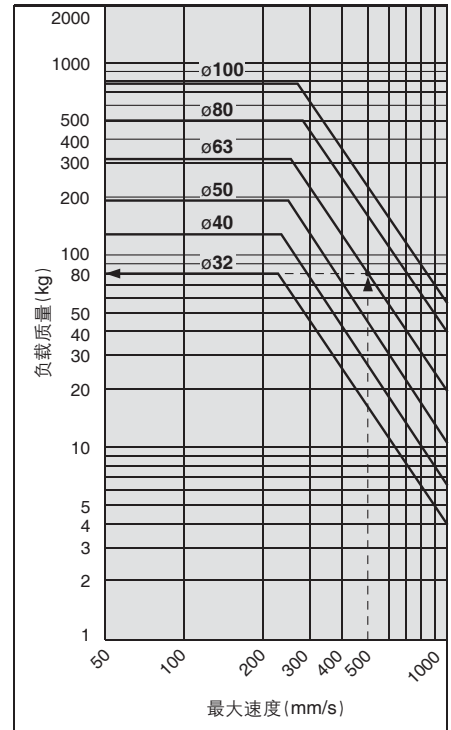
理论输出力表

(单位: N) 

缸径 (mm)	杆径 (mm)	动作方向	受压面积 (mm ²)	使用压力 (MPa)								
				0.2	0.3	0.4	0.5	0.6	0.7	0.8	0.9	1.0
32	12	OUT	804	161	241	322	402	482	563	643	724	804
		IN	691	138	207	276	346	415	484	553	622	691
40	16	OUT	1257	251	377	503	629	754	880	1006	1131	1257
		IN	1056	211	317	422	528	634	739	845	950	1056
50	20	OUT	1963	393	589	785	982	1178	1374	1570	1767	1963
		IN	1649	330	495	660	825	989	1154	1319	1484	1649
63	20	OUT	3117	623	935	1247	1559	1870	2182	2494	2805	3117
		IN	2803	561	841	1121	1402	1682	1962	2242	2523	2803
80	25	OUT	5027	1005	1508	2011	2514	3016	3519	4022	4524	5027
		IN	4536	907	1361	1814	2268	2722	3175	3629	4082	4536
100	30	OUT	7854	1571	2356	3142	3927	4712	5498	6283	7069	7854
		IN	7147	1429	2144	2859	3574	4288	5003	5718	6432	7147

注) 理论输出力 (N) = 压力 (MPa) × 受压面积 (mm²)。

允许动能



例) $\phi 63$ 的气缸, 以最大驱动速度 500mm/s 动作时, 求杆端允许负载大小。

从图中横坐标 500mm/s 处向上作垂线, 与 63mm 缸径的曲线相交, 焦点向左作水平线, 与纵坐标轴交于 80kg, 即为所求。

质量表

(kg)

缸径 (mm)		32	40	50	63	80	100
基本质量	基本型	0.44	0.59	1.04	1.29	2.41	3.36
	轴向脚座型	0.56	0.73	1.26	1.57	2.91	4.02
	法兰型	0.73	0.96	1.49	2.08	3.86	6.67
	单耳环型	0.69	0.82	1.38	1.92	3.52	6.53
	双耳环型	0.7	0.86	1.47	2.08	3.81	7.05
	中央耳轴型	0.73	0.95	1.52	2.09	3.96	7.03
每50mm行程增加的质量	全部安装件	0.11	0.16	0.26	0.27	0.42	0.56
附件	单肘节接头	0.15	0.23	0.26	0.26	0.60	0.83
	双肘节接头(带销轴)	0.22	0.37	0.43	0.43	0.87	1.27

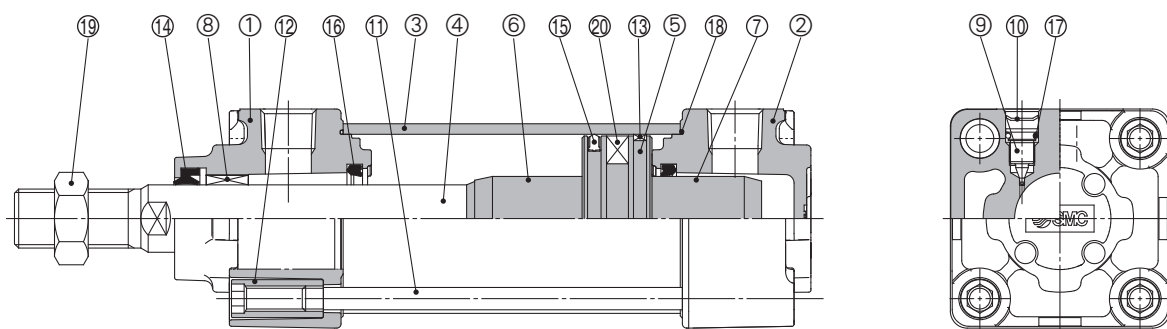
计算方法

例) MBB32-100(基本型、 $\phi 32$, 100st)

- 基准质量.....0.44(基本型、 $\phi 32$)
- 增加质量.....0.11/50mm
- 气缸行程.....100mm

$$0.44 + 0.11 \times 100 / 50 = 0.66 \text{ kg}$$

构造图



构成零部件

序号	名称	材质	数量	备注
1	杆侧缸盖	压铸铝	1	三价铬酸盐
2	无杆侧缸盖	压铸铝	1	三价铬酸盐
3	缸筒	铝合金	1	硬质阳极氧化
4	活塞杆	碳钢	1	镀硬铬
5	活塞	铝合金	1	
6	缓冲套	铝合金	1	氧化处理
7	缓冲套B	铝合金	1	氧化处理
8	衬套	轴承合金	1	
9	缓冲阀	钢丝	2	三价铬酸锌
10	止动环	弹簧用钢	2	φ40~100
11	拉杆	碳钢	4	三价铬酸锌
12	拉杆螺母	碳钢	8	三价铬酸锌
13	耐磨环	树脂	1	
14	杆密封圈	NBR	1	
15	活塞密封圈	NBR	1	
16	缓冲密封圈	聚氨酯	2	
17	缓冲阀密封圈	NBR	2	
18	缸筒静密封圈	NBR	2	
19	杆端螺母	压辊钢	1	三价铬酸锌
20	磁环	—	(1)	

可换零部件/密封圈组件

缸径 (mm)	订货型号	内容
32	MB32Z-PS	上表序号 ⑭、⑮、⑯、⑰ 的组合
40	CA2-40Z-PS	
50	CA2-50Z-PS	
63	CA2-63Z-PS	
80	CA2-80Z-PS	
100	CA2-100Z-PS	

※密封件组件⑭、⑮、⑯、⑰为1组。请按各缸径的组件型号配备。

※中央耳轴型请勿分解。(参见P.37)

※密封件组件附润滑脂包(φ32~φ50为10g、
φ63、φ80为20g、φ100为30g)。

仅需润滑脂包的情况, 请按下记型号订购。

润滑脂型号: **GR-S-010**(10g)、**GR-S-020**(20g)

耐水性强气缸

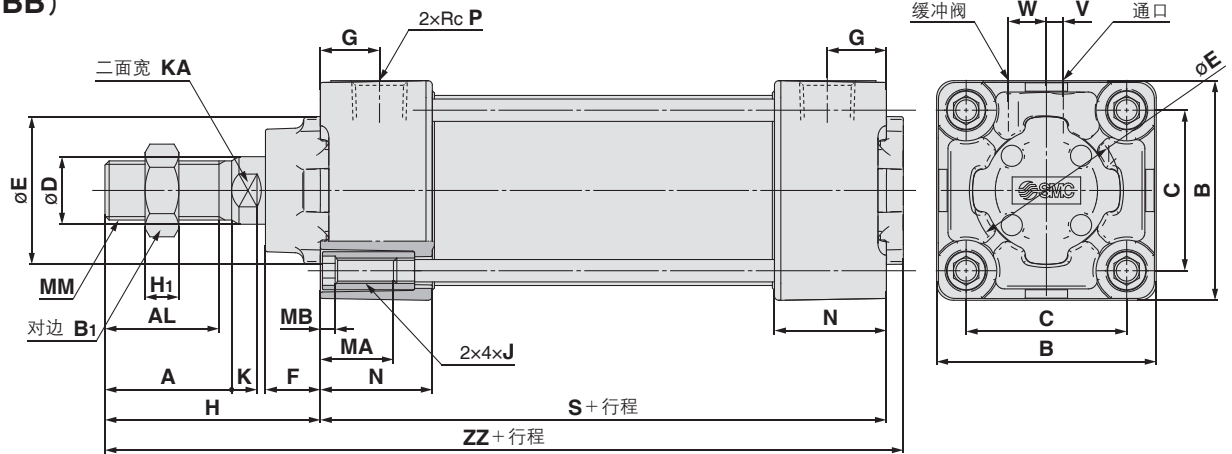
与标准的气缸相比, 其耐冷却液的性能提高, 适合在机床等冷却液的环境中、以及食品机械、洗衣机等水滴飞溅环境中使用。MB系列耐水性强气缸也可用于其它用途。详见主页上的电子样本, 或由Best Pneumatics No.②确认。

单杆双作用
MB
 标准型
 双杆双作用
MBW
 磁性开关
 订制规格

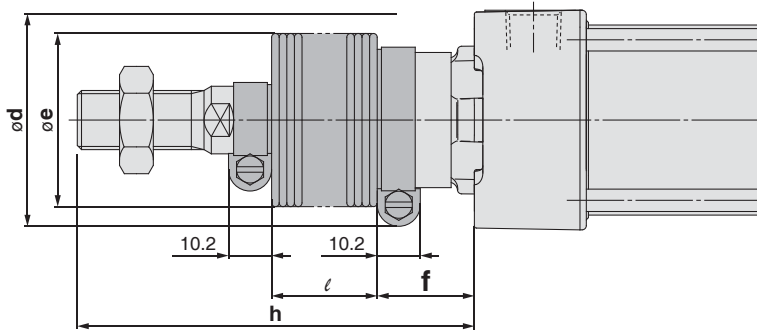
MB 系列

标准型

基本型 / (MBB)



带防护套



尺寸表

缸径 (mm)	行程范围	A	AL	B	B ₁	C	D	E	F	G	H	H ₁	J	K	KA	MA	MB	MM	N	P	S	V	W	ZZ
32	~700	22	19.5	46	17	32.5	12	30	13	13	47	6	M6×1	6	10	16	4	M10×1.25	27	1/8	84	4	6.5	135
40	~800	30	27	52	22	38	16	35	13	14	51	8	M6×1	6	14	16	4	M14×1.5	27	1/4	84	4	9	139
50	~1000	35	32	65	27	46.5	20	40	14	15.5	58	11	M8×1.25	7	18	16	5	M18×1.5	31.5	1/4	94	5	10.5	156
63	~1000	35	32	75	27	56.5	20	45	14	16.5	58	11	M8×1.25	7	18	16	5	M18×1.5	31.5	3/8	94	9	12	156
80	~1000	40	37	95	32	72	25	45	20	19	72	13	M10×1.5	10	22	16	5	M22×1.5	38	3/8	114	11.5	14	190
100	~1000	40	37	114	41	89	30	55	20	19	72	16	M10×1.5	10	26	16	5	M26×1.5	38	1/2	114	17	15	190

带防护套的情况

缸径 (mm)	d	e	f	ℓ																				
				1~50	51~100	101~150	151~200	201~300	301~400	401~500	501~600	601~700	701~800	801~900	901~1000									
32	54	36	23	12.5	25	37.5	50	75	100	125	-	-	-	-	-	-	-	-	-	-	-	-	-	-
40	56	41	23	12.5	25	37.5	50	75	100	125	-	-	-	-	-	-	-	-	-	-	-	-	-	-
50	64	51	25	12.5	25	37.5	50	75	100	125	150	-	-	-	-	-	-	-	-	-	-	-	-	-
63	64	51	25	12.5	25	37.5	50	75	100	125	150	-	-	-	-	-	-	-	-	-	-	-	-	-
80	68	56	29	12.5	25	37.5	50	75	100	125	150	175	200	-	-	-	-	-	-	-	-	-	-	-
100	76	61	29	12.5	25	37.5	50	75	100	125	150	175	200	-	-	-	-	-	-	-	-	-	-	-

缸径 (mm)	h											
	1~50	51~100	101~150	151~200	201~300	301~400	401~500	501~600	601~700	701~800	801~900	901~1000
32	73	86	98	111	136	161	186	-	-	-	-	-
40	81	94	106	119	144	169	194	-	-	-	-	-
50	89	102	114	127	152	177	202	227	-	-	-	-
63	89	102	114	127	152	177	202	227	-	-	-	-
80	101	114	126	139	164	189	214	239	264	289	-	-
100	101	114	126	139	164	189	214	239	264	289	-	-

无气缓冲

缸径 (mm)	S	ZZ
32	90	141
40	90	145
50	102	164
63	102	164
80	124	200
100	124	200

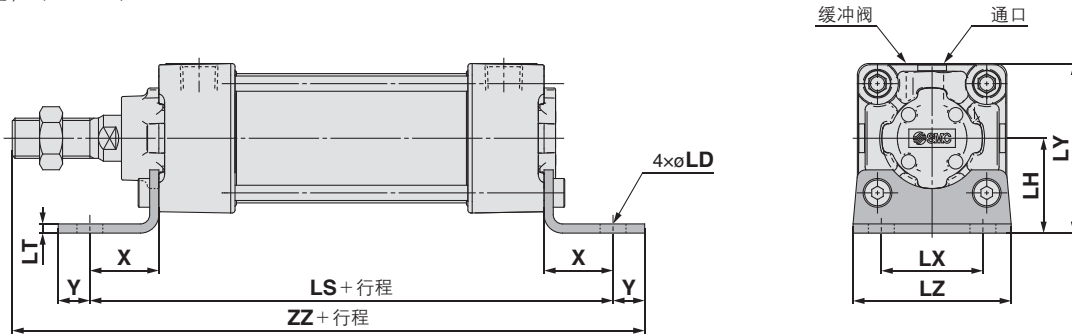
※无气缓冲的情况，则为垫缓冲。

另外，由于活塞的两侧安装了缓冲垫，气缸全长增加。 $\phi 32$, $\phi 40$ 增6mm、 $\phi 50$, $\phi 63$ 增8mm、 $\phi 80$, $\phi 100$ 增10mm。

标准型 / 带安装件

※未记入的尺寸与基本型相同。

轴向脚座型 / (MBL)



轴向脚座型

(mm)

缸径 (mm)	行程范围	LD	LH	LS	LT	LX	LY	LZ	X	Y	ZZ
32	~700	7	30	128	3.2	32	53	50	22	9	162
40	~800	9	33	132	3.2	38	59	55	24	11	170
50	~1000	9	40	148	3.2	46	72.5	70	27	11	190
63	~1000	12	45	148	3.6	56	82.5	80	27	14	193
80	~1000	12	55	174	4.5	72	102.5	100	30	14	230
100	~1000	14	65	178	4.5	89	122	120	32	16	234

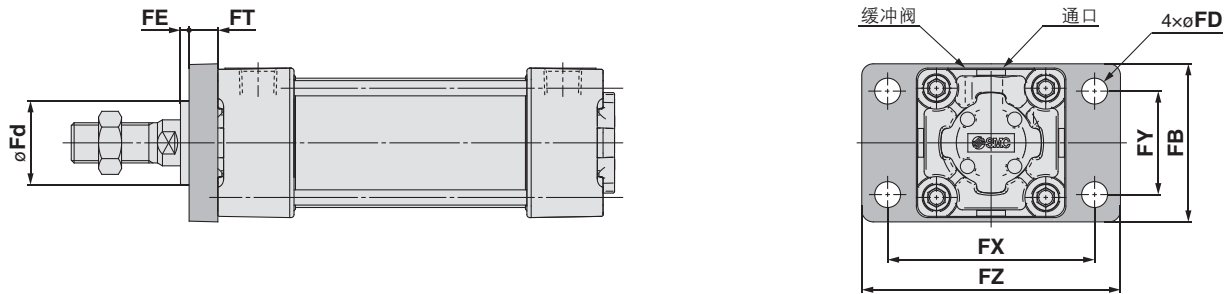
无气缓冲

缸径 (mm)	LS	ZZ
32	134	168
40	138	176
50	156	198
63	156	201
80	184	240
100	188	244

※无气缓冲の場合，则为垫缓冲。

另外，由于活塞的两侧安装了缓冲垫，气缸全长增加。ø32, ø40增6mm、ø50, ø63增8mm、ø80, ø100增10mm。

杆侧法兰型 / (MBF)



杆侧法兰型

(mm)

缸径 (mm)	行程范围	FB	FD	FE	FT	FX	FY	FZ	Fd
32	~700	50	7	3	10	64	32	79	24.5
40	~800	55	9	3	10	72	36	90	30.5
50	~1000	70	9	2	12	90	45	110	36.5
63	~1000	80	9	2	12	100	50	120	39.5
80	~1000	100	12	4	16	126	63	153	39.5
100	~1000	120	14	4	16	150	75	178	46.5

杆侧法兰的全长

※无气缓冲の場合，则为垫缓冲。

另外，由于活塞的两侧安装了缓冲垫，气缸全长增加。ø32, ø40增6mm、ø50, ø63增8mm、ø80, ø100增10mm。

单杆双作用

标准型

双杆双作用

磁性开关

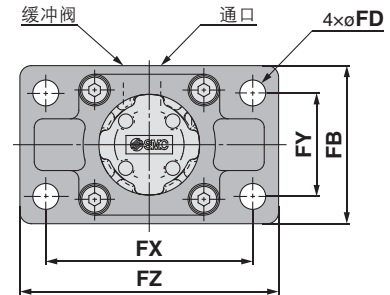
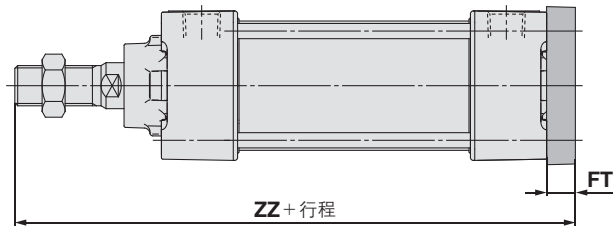
订制规格

MB系列

标准型/带安装件

※未记入的尺寸与基本型相同。

无杆侧法兰型 / (MBG)



无杆侧法兰型

(mm)

缸径 (mm)	行程范围	FB	FD	FT	FX	FY	FZ	ZZ
32	~700	50	7	10	64	32	79	141
40	~800	55	9	10	72	36	90	145
50	~1000	70	9	12	90	45	110	164
63	~1000	80	9	12	100	50	120	164
80	~1000	100	12	16	126	63	153	202
100	~1000	120	14	16	150	75	178	202

无气缓冲

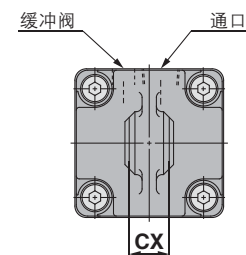
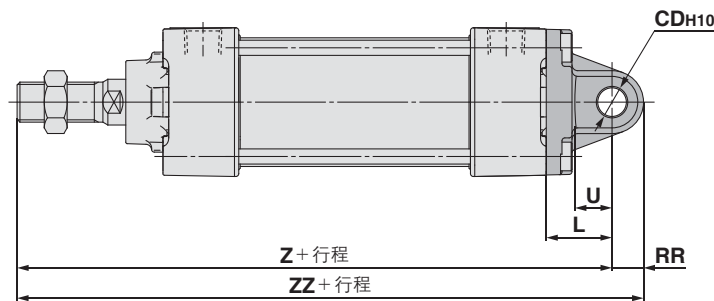
缸径 (mm)	ZZ
32	147
40	151
50	172
63	172
80	212
100	212

无杆侧法兰的全长

※无气缓冲の場合，则为垫缓冲。

另外，由于活塞的两侧安装了缓冲垫，气缸全长增加。ø32, ø40增6mm, ø50, ø63增8mm, ø80, ø100增10mm。

单耳环型 / (MBC)



单耳环型

(mm)

缸径 (mm)	行程范围	CDH10	CX	L	RR	U	Z	ZZ
32	~700	10 ^{+0.058} ₀	14 ^{-0.1} _{-0.3}	23	10.5	13	154	164.5
40	~800	14 ^{+0.058} ₀	14 ^{-0.1} _{-0.3}	23	11	13	158	169
50	~1000	14 ^{+0.070} ₀	20 ^{-0.1} _{-0.3}	30	15	17	182	197
63	~1000	14 ^{+0.070} ₀	20 ^{-0.1} _{-0.3}	30	15	17	182	197
80	~1000	22 ^{+0.084} ₀	30 ^{-0.1} _{-0.3}	42	23	26	228	251
100	~1000	22 ^{+0.084} ₀	30 ^{-0.1} _{-0.3}	42	23	26	228	251

无气缓冲

缸径 (mm)	Z	ZZ
32	160	170.5
40	164	175
50	190	205
63	190	205
80	238	261
100	238	261

单耳环型的全长

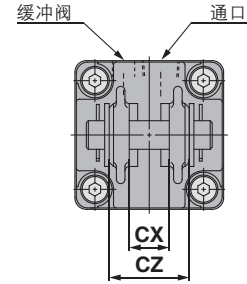
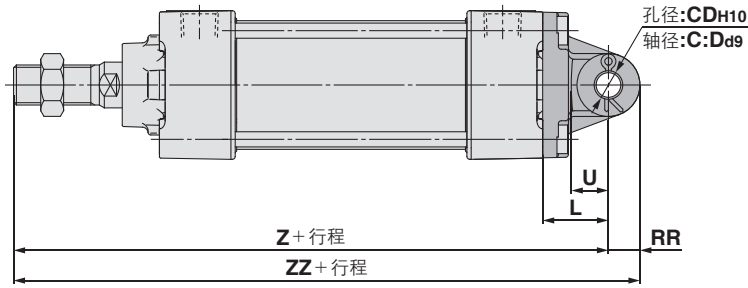
※无气缓冲の場合，则为垫缓冲。

另外，由于活塞的两侧安装了缓冲垫，气缸全长增加。ø32, ø40增6mm, ø50, ø63增8mm, ø80, ø100增10mm。

标准型 / 带安装件

※未记入的尺寸与基本型相同。

双耳环型 / (MBD)



双耳环型

缸径 (mm)	行程范围	CD _{H10}	CD _{d9}	CX	CZ	L	RR	U	Z	ZZ
32	~700	10 ^{+0.058} ₀	10 ^{-0.040} _{-0.076}	14 ^{+0.3+0.1}	28	23	10.5	13	154	164.5
40	~800	10 ^{+0.058} ₀	10 ^{-0.040} _{-0.076}	14 ^{+0.3+0.1}	28	23	11	13	158	169
50	~1000	14 ^{+0.070} ₀	14 ^{-0.050} _{-0.093}	20 ^{+0.3+0.1}	40	30	15	17	182	197
63	~1000	14 ^{+0.070} ₀	14 ^{-0.050} _{-0.093}	20 ^{+0.3+0.1}	40	30	15	17	182	197
80	~1000	22 ^{+0.084} ₀	22 ^{-0.065} _{-0.117}	30 ^{+0.3+0.1}	60	42	23	26	228	251
100	~1000	22 ^{+0.084} ₀	22 ^{-0.065} _{-0.117}	30 ^{+0.3+0.1}	60	42	23	26	228	251

无气缓冲

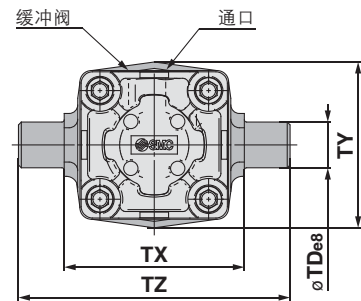
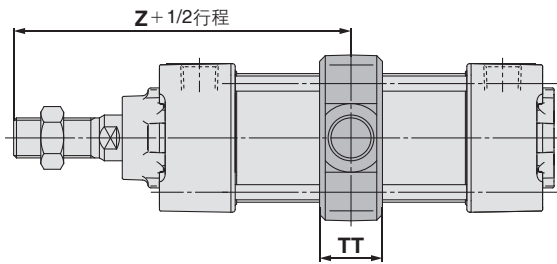
缸径 (mm)	Z	ZZ
32	160	170.5
40	164	175
50	190	205
63	190	205
80	238	261
100	238	261

双耳环型的全长

※无气缓冲的场合, 则为垫缓冲。

另外, 由于活塞的两侧安装了缓冲垫, 气缸全长增加。ø32, ø40增6mm、ø50, ø63增8mm、ø80, ø100增10mm。

中央耳轴型 / (MBT)



中央耳轴型

缸径 (mm)	行程范围	TD _{e8}	TT	TX	ty	TZ	Z
32	~700	12 ^{-0.032} _{-0.059}	17	50	49	74	89
40	~800	16 ^{-0.032} _{-0.059}	22	63	58	95	93
50	~1000	16 ^{-0.032} _{-0.059}	22	75	71	107	105
63	~1000	20 ^{-0.040} _{-0.073}	28	90	87	130	105
80	~1000	20 ^{-0.040} _{-0.073}	34	110	110	150	129
100	~1000	25 ^{-0.040} _{-0.073}	40	132	136	182	129

无气缓冲

缸径 (mm)	Z
32	92
40	96
50	109
63	109
80	134
100	134

中央耳轴型的全长

※无气缓冲的场合, 则为垫缓冲。

另外, 由于活塞的两侧安装了缓冲垫, Z尺寸变长。ø32, ø40增3mm、ø50, ø63增4mm、ø80, ø100增5mm。

单杆双作用

标准型

双杆双作用

磁性开关

订制规格

MB 系列

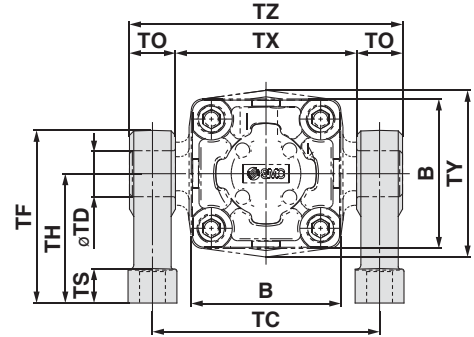
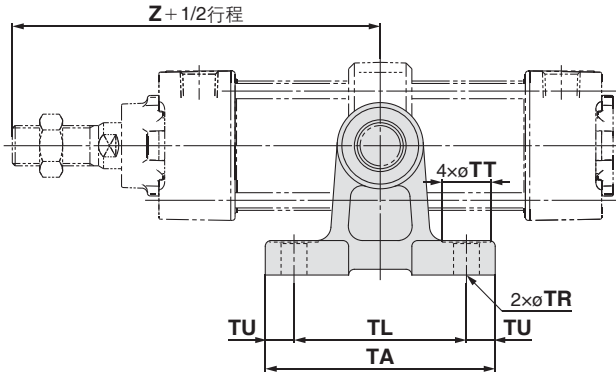
摆动底座 / 耳轴 · 双耳环底座

形式

名称 \ 缸径	MB□32	MB□40	MB□50	MB□63	MB□80	MB□100
耳轴底座注1)	MB-S03	MB-S04		MB-S06		MB-S10
双耳环底座	MB-B03		MB-B05		MB-B08	

注1) 订购耳轴底座时, 1台气缸需订购2个。

耳轴底座

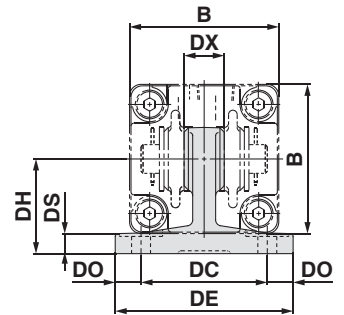
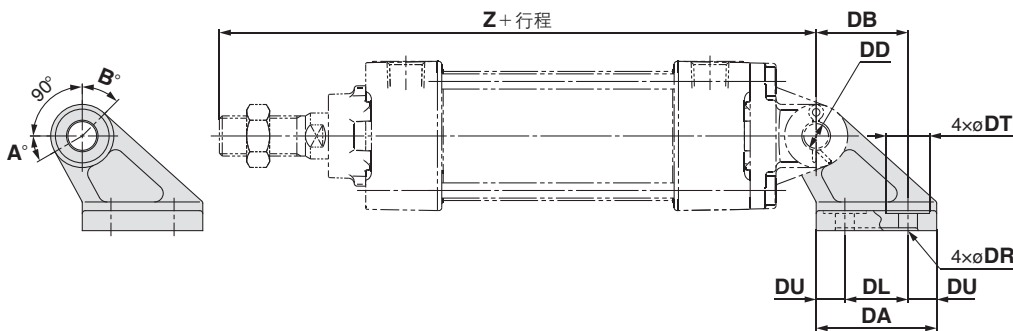


型号	缸径 (mm)	B	TA	TL	TU	TC	TX	TE	TO	TR	TT	TS	TH	TF	Z**	TDH10
MB-S03	32	46	62	45	8.5	62	50	74	12	7	13	10	35	47	89	12 ^{+0.070} ₀
MB-S04	40	52	80	60	10	80	63	97	17	9	17	12	45	60	93	16 ^{+0.070} ₀
	50	65	80	60	10	92	75	109	17	9	17	12	45	60	105	16 ^{+0.070} ₀
MB-S06	63	75	100	70	15	110	90	130	20	11	22	14	60	80	105	20 ^{+0.084} ₀
	80	95	100	70	15	130	110	150	20	11	22	14	60	80	129	20 ^{+0.084} ₀
MB-S10	100	114	120	90	15	158	132	184	26	13.5	24	17	75	100	129	25 ^{+0.084} ₀

无气缓冲

缸径 (mm)	Z
32	92
40	96
50	109
63	109
80	134
100	134

双耳环底座



型号	缸径 (mm)	B	DA	DB	DL	DU	DC	DX	DE	DO	DR	DT	DS	dh	Z*	DDH10
MB-B03	32	46	42	32	22	10	44	14	62	9	6.6	15	7	33	154	10 ^{+0.058} ₀
	40	52	42	32	22	10	44	14	62	9	6.6	15	7	33	158	10 ^{+0.058} ₀
MB-B05	50	65	53	43	30	11.5	60	20	81	10.5	9	18	8	45	182	14 ^{+0.070} ₀
	63	75	53	43	30	11.5	60	20	81	10.5	9	18	8	45	182	14 ^{+0.070} ₀
MB-B08	80	95	73	64	45	14	86	30	111	12.5	11	22	10	65	228	22 ^{+0.084} ₀
	100	114	73	64	45	14	86	30	111	12.5	11	22	10	65	228	22 ^{+0.084} ₀

无气缓冲

缸径 (mm)	Z
32	160
40	164
50	190
63	190
80	238
100	238

摆动角度

缸径 (mm)	A°	B°	A°+B°+90°
32-40	25°	45°	160°
50-63	40°	60°	190°
80-100	30°	55°	175°

耳轴底座的长度

※※无气缓冲的情况, 则为垫缓冲。

另外, 由于活塞的两侧安装了缓冲垫, Z尺寸增加。φ32, φ40增3mm、φ50, φ63增4mm、φ80, φ100增5mm。

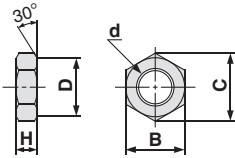
耳环底座的长度

※无气缓冲的情况, 则为垫缓冲。

另外, 由于活塞的两侧安装了缓冲垫, 气缸全长增加。φ32, φ40增6mm、φ50, φ63增8mm、φ80, φ100增10mm。

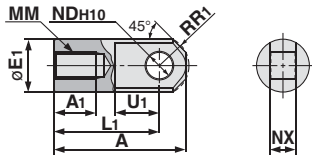
附件尺寸

杆端螺母
(标准装备)



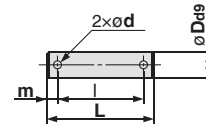
型号	缸径 (mm)	d	H	B	C	D
NT-03	32	M10×1.25	6	17	19.6	16.5
NT-04	40	M14×1.5	8	22	25.4	21
NT-05	50-63	M18×1.5	11	27	31.2	26
NT-08	80	M22×1.5	13	32	37.0	31
NT-10	100	M26×1.5	16	41	47.3	39

I形
单肘节接头



型号	缸径 (mm)	A	A ₁	E ₁	L ₁	MM	R ₁	U ₁	NDH ₁₀	NX
I-03M	32	40	14	20	30	M10×1.25	12	16	10 ^{+0.058} ₀	14 ^{+0.10} ₀
I-04M	40	50	19	22	40	M14×1.5	12.5	19	10 ^{+0.058} ₀	14 ^{+0.10} ₀
I-05M	50-63	64	24	28	50	M18×1.5	16.5	24	14 ^{+0.070} ₀	20 ^{+0.10} ₀
I-08M	80	80	26	40	60	M22×1.5	23.5	34	22 ^{+0.084} ₀	30 ^{+0.10} ₀
I-10M	100	80	26	40	60	M26×1.5	23.5	34	22 ^{+0.084} ₀	30 ^{+0.10} ₀

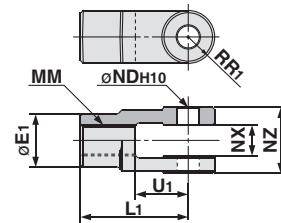
肘接头用销轴
耳环用销



型号	缸径 (mm)		D _{d9}	L	l	m	d (通孔)	使用开口销
	耳环	肘接头						
CD-M03	32-40		10 ^{-0.040} _{-0.076}	44	36	4	3	ø3×18ℓ
CD-M05	50-63		14 ^{-0.050} _{-0.093}	60	51	4.5	4	ø4×25ℓ
CD-M08	80-100		22 ^{-0.085} _{-0.117}	82	72	5	4	ø4×35ℓ

注) 开口销与平垫圈同包。

Y形
双肘节接头



型号	缸径 (mm)	E ₁	L ₁	MM	R ₁	U ₁	NDH ₁₀	NX	NZ
Y-03M	32	20	30	M10×1.25	10	16	10 ^{+0.058} ₀	14 ^{+0.30} _{+0.10}	28 ^{+0.10} ₀
Y-04M	40	22	40	M14×1.5	11	19	10 ^{+0.058} ₀	14 ^{+0.30} _{+0.10}	28 ^{+0.10} ₀
Y-05M	50-63	28	50	M18×1.5	14	24	14 ^{+0.070} ₀	20 ^{+0.30} _{+0.10}	40 ^{+0.10} ₀
Y-08M	80	40	65	M22×1.5	20	34	22 ^{+0.084} ₀	30 ^{+0.30} _{+0.10}	60 ^{+0.10} ₀
Y-10M	100	40	65	M26×1.5	20	34	22 ^{+0.084} ₀	30 ^{+0.30} _{+0.10}	60 ^{+0.10} ₀

注) 销轴、开口销以及平垫圈同包。

安装件的组合扩展品种

可组合的安装件一览表.....▶请结合组合图参考。

气缸 安装侧 安装件	工件安装侧 安装件	单耳环	双耳环	单肘节接头	双肘节接头	耳环安装件
单耳环	-	-	①	-	②	-
双耳环	③	-	-	④	-	⑤
单肘节接头	-	-	⑥	-	⑦	-
双肘节接头	⑧	-	-	⑨	-	⑩

序号	外观	序号	外观
①	单耳环 + 双耳环	⑥	单肘节接头 + 双肘节接头
②	单耳环 + 单肘节接头	⑦	双肘节接头 + 单耳环
③	双耳环 + 单耳环	⑧	双肘节接头 + 单肘节接头
④	双耳环 + 单肘节接头	⑨	双耳环 + 耳环安装件
⑤	单肘节接头 + 双耳环	⑩	双肘节接头 + 耳环安装件

单杆双作用

标准型

双杆双作用

磁性开关

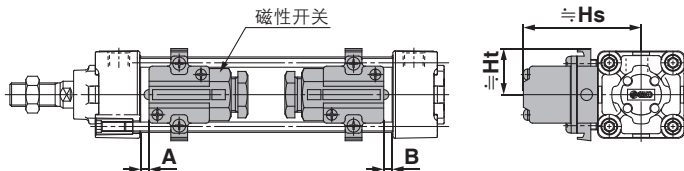
订制规格

MB 系列 磁性开关的安装

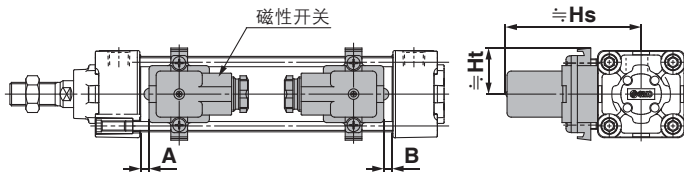
适合磁性开关安装位置(行程末端检测时)以及安装高度

〈钢带安装〉

D-A3□/G39/K39型



D-A44型



〈拉杆安装型〉

D-M9□/M9□V型

D-M9□W/M9□WV型

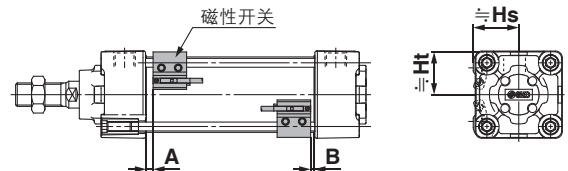
D-M9□A/M9□AV型

D-A9□/A9□V型

D-Z7□/Z80型

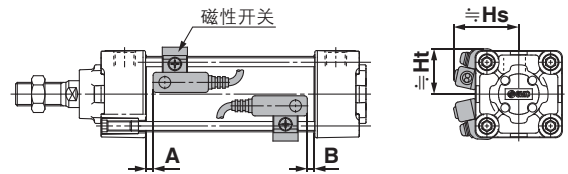
D-Y59□/Y69□/Y7P/Y7PV型

D-Y7□W/Y7□WV/Y7BA型



D-A5□/A6□型

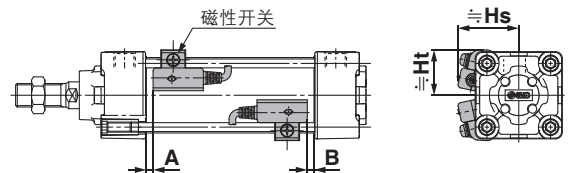
D-A59W型



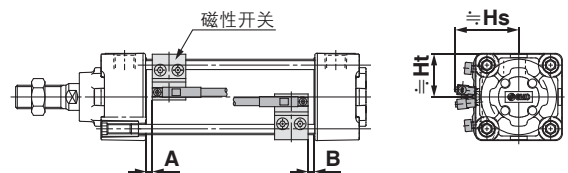
D-F5□/J5□型

D-F5□W/J59W/F5BA型

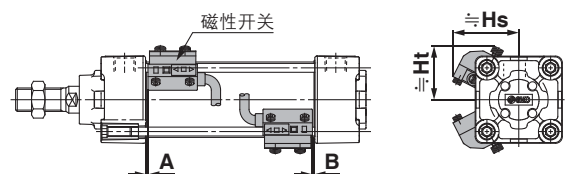
D-F59F/F5NT型



D-P3DW型



D-P4DW型



适合磁性开关安装位置(行程末端检测时)以及安装高度

适合磁性开关安装位置

磁性开关型号		(mm)																					
		D-M9□ D-M9□V D-M9□W D-M9□WV D-M9□A D-M9□AV		D-A9□ D-A9□V		D-A5□ D-A6□		D-A59W		D-F5□ D-J5□ D-F59F		D-F5NT		D-J51		D-A3□ D-A44 D-G39 D-K39		D-Z7□ D-Z8□ D-Y59□ D-Y69□ D-Y7P D-Y7PV D-Y7H D-Y7□W D-Y7□WV		D-P3DW		D-P4DW	
缸径		A	B	A	B	A	B	A	B	A	B	A	B	A	B	A	B	A	B	A	B	A	B
32		10	8	6	4	0	0	4	2	6.5	4.5	11.5	9.5	6	4	0	0	3.5	1.5	5.5	3.5	3	1
40		9	9	5	5	0	0	3	3	5.5	5.5	10.5	10.5	5	5	0	0	2.5	2.5	4.5	4.5	2	2
50		10	9	6	5	0	0	4	3	6.5	5.5	11.5	10.5	6	5	0	0	3.5	2.5	5.5	4.5	3	2
63		10	9	6	5	0	0	4	3	6.5	5.5	11.5	10.5	6	5	0	0	3.5	2.5	5.5	4.5	3	2
80		14.5	11.5	10.5	7.5	4.5	1.5	8.5	5.5	11	8	16	13	10.5	7.5	4.5	1.5	8	5	5.5	2	7.5	4.5
100		14	12	10	8	4	2	8	6	10.5	8.5	15.5	13.5	10	8	4	2	7.5	5.5	5	2.5	7	5

※无气缓冲的场合，各磁性开关合适的安装位置(A, B)的值不同。A, B的值，φ32, φ40要加3mm、φ50, φ63要加4mm、φ80, φ100要加5mm。
注)实际设定时请在确认磁性开关的动作状态的基础上再作调整。

磁性开关安装高度

磁性开关型号		(mm)																					
		D-M9□ D-M9□W D-M9□A D-A9□		D-A9□V		D-M9□V D-M9□WV D-M9□AV		D-A5□ D-A6□ D-A59W		D-F5□ D-J5□ D-F59F D-F5□W D-J59W D-F5BA D-F5NT		D-A3□ D-G39 D-K39		D-A44		D-Z7□ D-Z80 D-Y59□ D-Y7P D-Y7□W D-Y7BA		D-Y69□ D-Y7PV D-Y7□WV		D-P3DW		D-P4DW	
缸径		Hs	Ht	Hs	Ht	Hs	Ht	Hs	Ht	Hs	Ht	Hs	Ht	Hs	Ht	Hs	Ht	Hs	Ht	Hs	Ht	Hs	Ht
32		24.5	23	27.5	23	30.5	23	35	24.5	32.5	25	67	27.5	77	27.5	25.5	23	26.5	23	34	23	38	31
40		28.5	25.5	31.5	25.5	34	25.5	38.5	27.5	36.5	27.5	71.5	27.5	81.5	27.5	29.5	26	30	26	38	26	42	33
50		33.5	31	36	31	38.5	31	43.5	34.5	41	34	77	—	87	—	33.5	31	34.5	31	42	31	46.5	39
63		38.5	36	40.5	36	43	36	48.5	39.5	46	39	83.5	—	93.5	—	39	36	40	36	50	36	51.5	44
80		46.5	45	49	45	52	45	55	46.5	52.5	46.5	92.5	—	103	—	47.5	45	48.5	45	56	45	58	51.5
100		54	53.5	57	53.5	59.5	53.5	62	55	59.5	55	103	—	113.5	—	55.5	53.5	56.5	53.5	63.5	53.5	65.5	60.5

动作范围

磁性开关型号	(mm)					
	32	40	50	63	80	100
D-M9□/M9□V D-M9□W/M9□WV D-M9□A/M9□AV	4	4.5	5	6	6	6
D-A9□/A9□V	7	7.5	8.5	9.5	9.5	10.5
D-Z7□/Z80	7.5	8.5	7.5	9.5	9.5	10.5
D-A5□/A6□	9	9	10	11	11	11
D-A59W	13	13	13	14	14	15
D-A3□/A44	9	9	10	11	11	11
D-Y59□/Y69□ D-Y7P/Y7□V D-Y7□W/Y7□WV D-Y7BA	5.5	5.5	7	7.5	6.5	5.5
D-F5□/J5□ D-F5□W/J59W D-F5BA/F5NT D-F59F	3.5	4	4	4.5	4.5	4.5
D-G39/K39	9	9	9	10	10	11
D-P3DW	4.5	5	5	5.5	4	6.5
D-P4DW	4	4	4	4.5	4	4.5

※含迟滞的大致值，不是保证值。
(偏差±30%左右)
受周围环境影响会有较大的变化。

单杆双作用 MB
标准型
双杆双作用 MBW
磁性开关
订制规格

可安装磁性开关的最小行程/除中央耳轴以外的安装件

磁性开关型号	磁性开关安装数	除了中间耳轴之外的安装件		n: 磁性开关数 (mm)
		ø32, ø40, ø50, ø63	ø80, ø100	
D-M9□ D-M9□W	2个(异面、同一面) 1个	15		
	n个	$15 + 40 \frac{(n-2)}{2}$ (n=2, 4, 6, 8...)注1)		
D-M9□V D-M9□WV	2个(异面、同一面) 1个	15		
	n个	$10 + 30 \frac{(n-2)}{2}$ (n=2, 4, 6, 8...)注1)		
D-M9□A	2个(异面、同一面) 1个	15		
	n个	$15 + 40 \frac{(n-2)}{2}$ (n=2, 4, 6, 8...)注1)		
D-M9□AV	2个(异面、同一面) 1个	15		
	n个	$15 + 30 \frac{(n-2)}{2}$ (n=2, 4, 6, 8...)注1)		
D-A9□	2个(异面、同一面) 1个	15		
	n个	$15 + 40 \frac{(n-2)}{2}$ (n=2, 4, 6, 8...)注1)		
D-A9□V	2个(异面、同一面) 1个	10		
	n个	$10 + 30 \frac{(n-2)}{2}$ (n=2, 4, 6, 8...)注1)		
D-A3□ D-G39 D-K39	2个(异面)	35		
	2个(同一面)	100		
	n个(异面)	$35 + 30(n-2)$ (n=2, 3, 4...)		
	n个(同一面)	$100 + 100(n-2)$ (n=2, 3, 4...)		
	1个	10		
D-A44	2个(异面)	35		
	2个(同一面)	55		
	n个(异面)	$35 + 30(n-2)$ (n=2, 3, 4...)		
	n个(同一面)	$55 + 50(n-2)$ (n=2, 3, 4...)		
	1个	10		
D-A5□ D-A6□	2个(异面、同一面) 1个	15	20	
	n个(同一面)	$15 + 55 \frac{(n-2)}{2}$ (n=2, 4, 6, 8...)注1)	$20 + 55 \frac{(n-2)}{2}$ (n=2, 4, 6, 8...)注1)	
D-A59W	2个(异面、同一面)	20	25	
	n个(同一面)	$20 + 55 \frac{(n-2)}{2}$ (n=2, 4, 6, 8...)注1)	$25 + 55 \frac{(n-2)}{2}$ (n=2, 4, 6, 8...)注1)	
	1个	15	25	
D-F5□ D-J5□ D-F5□W D-J59W D-F5BA D-F59F	2个(异面、同一面)	15	25	
	n个(同一面)	$15 + 55 \frac{(n-2)}{2}$ (n=2, 4, 6, 8...)注1)	$25 + 55 \frac{(n-2)}{2}$ (n=2, 4, 6, 8...)注1)	
	1个	10	25	
D-F5NT	2个(异面、同一面)	15	25	
	n个(同一面)	$15 + 55 \frac{(n-2)}{2}$ (n=2, 4, 6, 8...)注1)	$25 + 55 \frac{(n-2)}{2}$ (n=2, 4, 6, 8...)注1)	
	1个	10	25	
D-Z7□ D-Z80 D-Y59□ D-Y7P D-Y7□W	2个(异面、同一面) 1个	15		
	n个	$15 + 40 \frac{(n-2)}{2}$ (n=2, 4, 6, 8...)注1)		

注1) n为奇数时请用比其大1的偶数进行计算。

可安装磁性开关的最小行程/除中央耳轴以外的安装件

n: 磁性开关数 (mm)

磁性开关型号	磁性开关安装数	除了中间耳轴之外的安装件		
		ø32, ø40	ø50, ø63	ø80, ø100
D-Y69□ D-Y7PV D-Y7□WV	2个(异面、同一面) 1个	10		
	n个	$10 + 30 \frac{(n-2)}{2}$ (n=2, 4, 6, 8...)注1)		
D-Y7BA	2个(异面、同一面) 1个	20		
	n个	$20 + 45 \frac{(n-2)}{2}$ (n=2, 4, 6, 8...)注1)		
D-P3DW	2个(异面)、1个	25		
	2个(同一面)	45	25	
	n个(异面)	$25 + 50 \frac{(n-2)}{2}$ (n=2, 4, 6, 8...)注1)		
	n个(同一面)	$45 + 50 \frac{(n-2)}{2}$ (n=2, 4, 6, 8...)注1)	$25 + 50 \frac{(n-2)}{2}$ (n=2, 4, 6, 8...)注1)	
D-P4DW	2个(异面、同一面) 1个	15		
	n个	$15 + 65 \frac{(n-2)}{2}$ (n=2, 4, 6, 8...)注1)		

注1) n为奇数时请用比其大1的偶数进行计算。

可安装磁性开关的最小行程/中央耳轴型

n: 磁性开关数 (mm)

磁性开关型号	磁性开关安装数	中间耳轴型					
		ø32	ø40	ø50	ø63	ø80	ø100
D-M9□ D-M9□W	2个(异面、同一面) 1个	75	80		85	90	95
	n个	$75 + 40 \frac{(n-4)}{2}$ (n=4, 8, 12, 16...)注2)	$80 + 40 \frac{(n-4)}{2}$ (n=4, 8, 12, 16...)注2)		$85 + 40 \frac{(n-4)}{2}$ (n=4, 8, 12, 16...)注2)	$90 + 40 \frac{(n-4)}{2}$ (n=4, 8, 12, 16...)注2)	$95 + 40 \frac{(n-4)}{2}$ (n=4, 8, 12, 16...)注2)
D-M9□V D-M9□WV	2个(异面、同一面) 1个	50	55		60	65	70
	n个	$50 + 30 \frac{(n-4)}{2}$ (n=4, 8, 12, 16...)注2)	$55 + 30 \frac{(n-4)}{2}$ (n=4, 8, 12, 16...)注2)		$60 + 30 \frac{(n-4)}{2}$ (n=4, 8, 12, 16...)注2)	$65 + 30 \frac{(n-4)}{2}$ (n=4, 8, 12, 16...)注2)	$70 + 30 \frac{(n-4)}{2}$ (n=4, 8, 12, 16...)注2)
D-M9□A	2个(异面、同一面) 1个	80	85		90	95	100
	n个	$80 + 40 \frac{(n-4)}{2}$ (n=4, 8, 12, 16...)注2)	$85 + 40 \frac{(n-4)}{2}$ (n=4, 8, 12, 16...)注2)		$90 + 40 \frac{(n-4)}{2}$ (n=4, 8, 12, 16...)注2)	$95 + 40 \frac{(n-4)}{2}$ (n=4, 8, 12, 16...)注2)	$100 + 40 \frac{(n-4)}{2}$ (n=4, 8, 12, 16...)注2)
D-M9□AV	2个(异面、同一面) 1个	55	60		65	70	75
	n个	$55 + 30 \frac{(n-4)}{2}$ (n=4, 8, 12, 16...)注2)	$60 + 30 \frac{(n-4)}{2}$ (n=4, 8, 12, 16...)注2)		$65 + 30 \frac{(n-4)}{2}$ (n=4, 8, 12, 16...)注2)	$70 + 30 \frac{(n-4)}{2}$ (n=4, 8, 12, 16...)注2)	$75 + 30 \frac{(n-4)}{2}$ (n=4, 8, 12, 16...)注2)
D-A9□	2个(异面、同一面) 1个	70	75		80	85	95
	n个	$70 + 40 \frac{(n-4)}{2}$ (n=4, 8, 12, 16...)注2)	$75 + 40 \frac{(n-4)}{2}$ (n=4, 8, 12, 16...)注2)		$80 + 40 \frac{(n-4)}{2}$ (n=4, 8, 12, 16...)注2)	$85 + 40 \frac{(n-4)}{2}$ (n=4, 8, 12, 16...)注2)	$95 + 40 \frac{(n-4)}{2}$ (n=4, 8, 12, 16...)注2)
D-A9□V	2个(异面、同一面) 1个	45	50		55	60	70
	n个	$45 + 30 \frac{(n-4)}{2}$ (n=4, 8, 12, 16...)注2)	$50 + 30 \frac{(n-4)}{2}$ (n=4, 8, 12, 16...)注2)		$55 + 30 \frac{(n-4)}{2}$ (n=4, 8, 12, 16...)注2)	$60 + 30 \frac{(n-4)}{2}$ (n=4, 8, 12, 16...)注2)	$70 + 30 \frac{(n-4)}{2}$ (n=4, 8, 12, 16...)注2)

注2) n为奇数时, 请用比该奇数大的第一个4的倍数进行计算。

单杆双作用 MB
标准型
双杆双作用 MBW
磁性开关
订制规格

可安装磁性开关的最小行程/中央耳轴型

n: 磁性开关数 (mm)

磁性开关型号	磁性开关安装数	中间耳轴型				
		ø32	ø40	ø50	ø63	ø80
D-A3□ D-G39 D-K39	2个(异面)	60	65	75	80	85
	2个(同一面)	90	95	100	105	110
	n个(异面)	$60+30(n-2)$ (n=2, 4, 6, 8...)注1)	$65+30(n-2)$ (n=2, 4, 6, 8...)注1)	$75+30(n-2)$ (n=2, 4, 6, 8...)注1)	$80+30(n-2)$ (n=2, 4, 6, 8...)注1)	$85+30(n-2)$ (n=2, 4, 6, 8...)注1)
	n个(同一面)	$90+100(n-2)$ (n=2, 4, 6, 8...)注1)	$95+100(n-2)$ (n=2, 4, 6, 8...)注1)	$100+100(n-2)$ (n=2, 4, 6, 8...)注1)	$105+100(n-2)$ (n=2, 4, 6, 8...)注1)	$110+100(n-2)$ (n=2, 4, 6, 8...)注1)
D-A44	1个	60	65	75	80	85
	2个(异面)	70	75	80	85	
	2个(同一面)	70	75	80	85	
	n个(异面)	$70+30(n-2)$ (n=2, 4, 6, 8...)注1)	$75+30(n-2)$ (n=2, 4, 6, 8...)注1)	$80+30(n-2)$ (n=2, 4, 6, 8...)注1)	$85+30(n-2)$ (n=2, 4, 6, 8...)注1)	
D-A5□ D-A6□	n个(同一面)	$70+50(n-2)$ (n=2, 4, 6, 8...)注1)	$75+50(n-2)$ (n=2, 4, 6, 8...)注1)	$80+50(n-2)$ (n=2, 4, 6, 8...)注1)	$85+50(n-2)$ (n=2, 4, 6, 8...)注1)	
	1个	70	75	80	85	
	2个(异面、同一面)	60	80	105	110	115
	1个	$60+55\frac{(n-4)}{2}$ (n=4, 8, 12, 16...)注2)	$80+55\frac{(n-4)}{2}$ (n=4, 8, 12, 16...)注2)	$105+55\frac{(n-4)}{2}$ (n=4, 8, 12, 16...)注2)	$110+55\frac{(n-4)}{2}$ (n=4, 8, 12, 16...)注2)	$115+55\frac{(n-4)}{2}$ (n=4, 8, 12, 16...)注2)
D-A59W	2个(异面、同一面)	60	70	85	110	120
	n个(同一面)	$60+55\frac{(n-4)}{2}$ (n=4, 8, 12, 16...)注2)	$70+55\frac{(n-4)}{2}$ (n=4, 8, 12, 16...)注2)	$85+55\frac{(n-4)}{2}$ (n=4, 8, 12, 16...)注2)	$110+55\frac{(n-4)}{2}$ (n=4, 8, 12, 16...)注2)	$120+55\frac{(n-4)}{2}$ (n=4, 8, 12, 16...)注2)
	1个	60	70	85	110	120
D-F5□/J5□ D-F5□W D-J59W D-F5BA D-F59F	2个(异面、同一面)	90	95	110	115	120
	n个(同一面)	$90+55\frac{(n-4)}{2}$ (n=4, 8, 12, 16...)注2)	$95+55\frac{(n-4)}{2}$ (n=4, 8, 12, 16...)注2)	$110+55\frac{(n-4)}{2}$ (n=4, 8, 12, 16...)注2)	$115+55\frac{(n-4)}{2}$ (n=4, 8, 12, 16...)注2)	$120+55\frac{(n-4)}{2}$ (n=4, 8, 12, 16...)注2)
	1个	90	95	110	115	120
D-F5NTL	2个(异面、同一面)	100	105	120	125	130
	n个(同一面)	$100+55\frac{(n-4)}{2}$ (n=4, 8, 12, 16...)注2)	$105+55\frac{(n-4)}{2}$ (n=4, 8, 12, 16...)注2)	$120+55\frac{(n-4)}{2}$ (n=4, 8, 12, 16...)注2)	$125+55\frac{(n-4)}{2}$ (n=4, 8, 12, 16...)注2)	$130+55\frac{(n-4)}{2}$ (n=4, 8, 12, 16...)注2)
	1个	100	105	120	125	130
D-Z7□ D-Z80 D-Y59□ D-Y7P D-Y7□W	2个(异面、同一面)	80	85	90	95	100
	1个	80	85	90	95	100
	n个	$80+40\frac{(n-4)}{2}$ (n=4, 8, 12, 16...)注2)	$85+40\frac{(n-4)}{2}$ (n=4, 8, 12, 16...)注2)	$90+40\frac{(n-4)}{2}$ (n=4, 8, 12, 16...)注2)	$95+40\frac{(n-4)}{2}$ (n=4, 8, 12, 16...)注2)	$100+40\frac{(n-4)}{2}$ (n=4, 8, 12, 16...)注2)
D-Y69□ D-Y7PV D-Y7□WV	2个(异面、同一面)	60	65	70	75	85
	1个	60	65	70	75	85
D-Y7BA	n个	$60+30\frac{(n-4)}{2}$ (n=4, 8, 12, 16...)注2)	$65+30\frac{(n-4)}{2}$ (n=4, 8, 12, 16...)注2)	$70+30\frac{(n-4)}{2}$ (n=4, 8, 12, 16...)注2)	$75+30\frac{(n-4)}{2}$ (n=4, 8, 12, 16...)注2)	$85+30\frac{(n-4)}{2}$ (n=4, 8, 12, 16...)注2)
	2个(异面、同一面)	85	90	100	105	110
D-P3DW	1个	85	90	100	105	110
	n个	$85+45\frac{(n-4)}{2}$ (n=4, 8, 12, 16...)注2)	$90+45\frac{(n-4)}{2}$ (n=4, 8, 12, 16...)注2)	$100+45\frac{(n-4)}{2}$ (n=4, 8, 12, 16...)注2)	$105+45\frac{(n-4)}{2}$ (n=4, 8, 12, 16...)注2)	$110+45\frac{(n-4)}{2}$ (n=4, 8, 12, 16...)注2)
D-P4DW	2个(异面、同一面)	80	85	90	95	
	1个	80	85	90	95	
D-P4DW	n个	$80+50\frac{(n-4)}{2}$ (n=4, 8, 12, 16...)注2)	$85+50\frac{(n-4)}{2}$ (n=4, 8, 12, 16...)注2)	$90+50\frac{(n-4)}{2}$ (n=4, 8, 12, 16...)注2)	$95+50\frac{(n-4)}{2}$ (n=4, 8, 12, 16...)注2)	
	2个(异面、同一面)	120	130	140		
D-P4DW	1个	120	130	140		
	n个	$120+65\frac{(n-4)}{2}$ (n=4, 8, 12, 16...)注2)	$130+65\frac{(n-4)}{2}$ (n=4, 8, 12, 16...)注2)	$140+65\frac{(n-4)}{2}$ (n=4, 8, 12, 16...)注2)		

注1) n为奇数时请用比其大1的偶数进行计算。

注2) n为奇数时, 请用比该奇数大的第一个4的倍数进行计算。

磁性开关的安装件/零部件型号

磁性开关型号	缸径(mm)					
	ø32	ø40	ø50	ø63	ø80	ø100
D-M9□W/M9□WV D-M9□A/M9□AV D-A9□/A9□V D-M9□/M9□V	BMB5-032	BMB5-032	BA7-040	BA7-040	BA7-063	BA7-063
D-A3□/A44 D-G39/K39	BMB2-032	BMB2-040	BMB1-050	BMB1-063	BMB1-080	BMB1-100
D-A5□/A6□/A59W D-F5□/J5□ D-F5□W/J59W D-F59F/F5BA D-F5NT	BT-03	BT-03	BT-05	BT-05	BT-06	BT-06
D-P3DW	BMB9-032S	BMB9-032S	BMB9-050S	BMB9-050S	BA9T-063S	BA9T-063S
D-P4DW	BMB3T-040	BMB3T-040	BMB3T-050	BMB3T-050	BMB3T-080	BMB3T-080
D-Z7□/Z80 D-Y59□/Y69□ D-Y7P/Y7PV D-Y7□W/Y7□WV D-Y7BA	BMB4-032	BMB4-032	BMB4-050	BMB4-050	BA4-063	BA4-063

[不锈钢安装小螺钉组件]

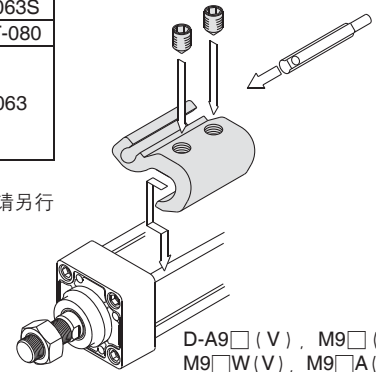
备有下述不锈钢材质的安装小螺钉组件(含止动螺钉), 请结合使用环境使用。(不含磁性开关安装件本体, 请另行订购。)

BBA1:D-A5, A6, F5, J5型用

注1) BBA1详见主页电子样本或参见Best Pneumatics No.②。

D-F5BA型磁性开关, 在气缸安装出货时, 已使用了上述的不锈钢制小螺钉。磁性开关单体出货时, 备有BBA1。

注2) D-M9□A(V), Y7BA型的场合, 不能使用上表中的磁性开关安装件(BMB5-032, BA7-□□□□, BMB4-□□□□, BA4-□□□□)中所附带的铁质的止动螺钉, 请另行订购不锈钢制的BBA1组件。选定BBA1中所含的M4×6L不锈钢制止动螺钉后再使用。



D-A9□(V), M9□(V),
M9□W(V), M9□A(V)型
的安装例。

单杆双作用 MB
标准型
双杆双作用 MB
磁性开关

订制规格

除了列在型号表示方法中的磁性开关外, 下列磁性开关也可安装。

详细规格参见主页上的电子样本或Best Pneumatics No.②。

磁性开关的种类	型号	导线引出(引出方向)	特长
有触点	D-A93V, A96V	直接出线式(纵)	—
	D-A90V		无指示灯
	D-A53, A56, Z73, Z76	直接出线式(横)	—
	D-A67, Z80		无指示灯
无触点	D-M9NV, M9PV, M9BV	直接出线式(纵)	—
	D-Y69A, Y69B, Y7PV		—
	D-M9NWV, M9PWV, M9BWV		诊断指示(2色显示)
	D-Y7NWV, Y7PWV, Y7BWV		耐水性强(2色显示)
	D-M9NAV, M9PAV, M9BAV		耐强磁场(2色显示)
	D-P4DW		—
	D-F59, F5P, J59		直接出线式(横)
	D-Y59A, Y59B, Y7P	—	
	D-Y7H	—	
	D-F59W, F5PW, J59W	诊断指示(2色显示)	
	D-Y7NW, Y7PW, Y7BW	耐水性强(2色显示)	
	D-F5BA, Y7BA	带计时器	
	D-F5NT	耐强磁场(2色显示)	
	D-P5DW	—	

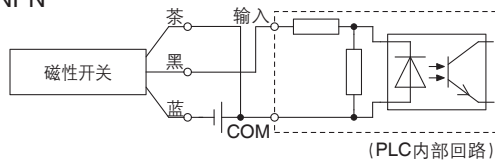
※无触点磁性开关上也有带导线前置插头型。 详见主页上的电子样本或Best Pneumatics No.②。

※也有常闭(NC=b触点)无触点磁性开关(D-F9G, F9H, Y7G, Y7H型)详见电子样本或参见Best Pneumatics No.②。

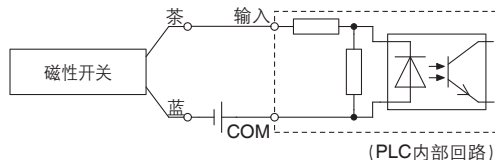
使用前 磁性开关/接线方法、连接例

汇式输入规格の場合

3线式NPN



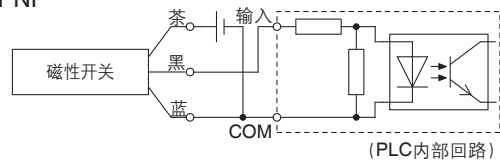
2线式



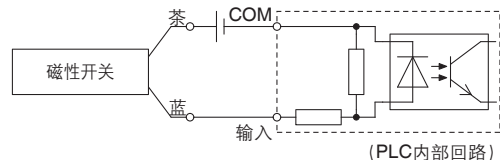
连接方法与PLC的输入规格有关，应按相应的PLC输入规格连接。

源式输入规格の場合

3线式PNP



2线式

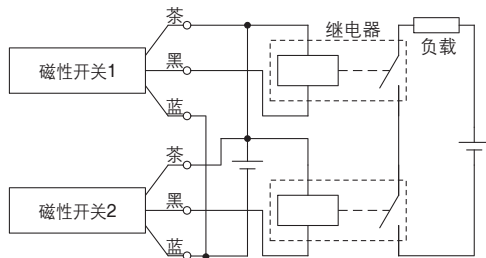


AND(串联)、OR(并联)连接例

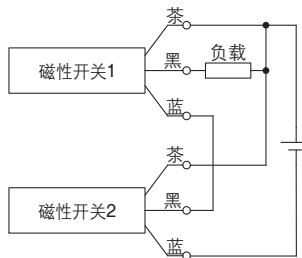
※使用无触点磁性开关时，请将设备的输入判定设为50ms以内的信号无效。

3线式NPN输出的AND连接

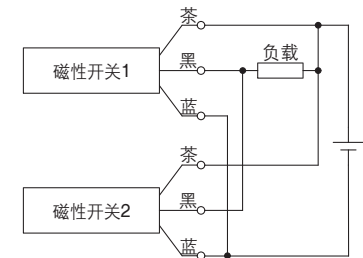
(使用继电器的场合)



(仅磁性开关的场合)

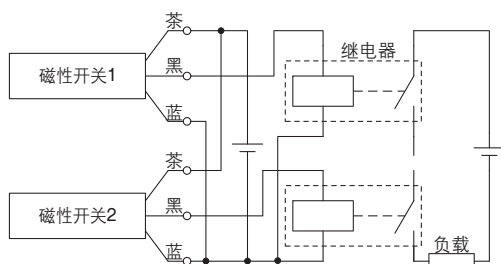


3线式NPN输出的OR连接

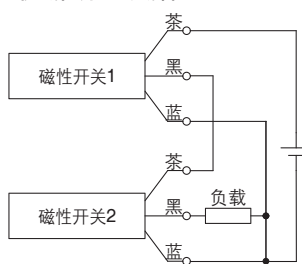


3线式PNP输出的AND连接

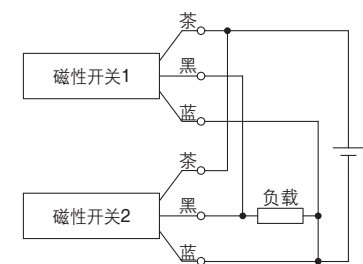
(使用继电器的场合)



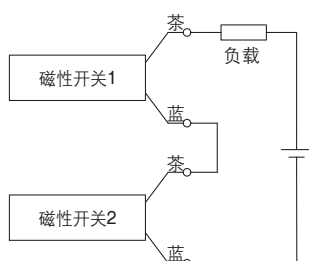
(仅磁性开关的场合)



3线式PNP输出的OR连接



2线式的AND连接

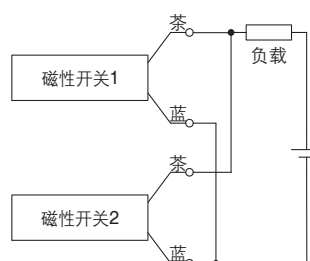


2个开关AND连接的场合，有可能造成ON时的负载电压降低，或负载的动作不良。
另外，2个开关都ON状态，指示灯才亮。
不能使用负载电压规格不到20V的磁性开关。

$$\begin{aligned} \text{ON时的负载电压} &= \text{电源电压} - \text{残留电压} \times 2\text{个} \\ &= 24\text{V} - 4\text{V} \times 2\text{个} \\ &= 16\text{V} \end{aligned}$$

例：电源电压DC24V
开关内部电压降4V

2线式的OR连接



(无触点)
2个开关OR连接的场合，有可能造成OFF时的负载电压变大，或负载的动作不良。

(有触点)
由于没有漏电流，OFF时的负载电压不会变大，根据ON状态的开关个数，流过开关的电流值分流，由于电流减小，指示灯可能变暗或不亮。

$$\begin{aligned} \text{OFF时的负载电压} &= \text{漏电流} \times 2\text{个} \times \text{负载阻抗} \\ &= 1\text{mA} \times 2\text{个} \times 3\text{k}\Omega \\ &= 6\text{V} \end{aligned}$$

例：负载电阻3kΩ
开关漏电流1mA

单杆双作用
MB

标准型

双杆双作用
MBW

磁性开关

订制规格

MB 系列 简易非标品 · 订制规格

关于详细的规格、交货期、价格，请咨询本公司。



■ 简易非标品 下述非标品，可由简易订制规格系统进行对应。
备有专用的非标品规格说明书及CD-ROM，需要时，请联系本公司销售人员。

表示 记号	内容	MB (标准型) 双作用 单杆	
		气	垫
-XA0-30	杆端形状变更	●	●
-XC14	耳轴件的安装位置变更	●	●

■ 订制规格

表示 记号	内容	MB (标准型) 双作用 单杆	
		气	垫
-XB6	耐热气缸(-10~150℃)	●	
-XC4	带强力刮尘圈	●	●
-XC5	耐热气缸(-10~110℃)	●	
-XC7	拉杆、缓冲阀、拉杆螺母等的材质是不锈钢	●	●
-XC8	可変行程气缸 / 伸出可调型	●	●
-XC9	可変行程气缸 / 缩回可调型	●	●
-XC10	双行程气缸 / 双杆型	●	●
-XC11	双行程气缸 / 单杆型	●	●
-XC12	串联气缸	●	●
-XC22	密封件类为氟橡胶	●	●
-XC27	双耳环用销、双肘接头用销的材质是不锈钢	●	●
-XC29	双肘接头部打入弹簧销	●	●
-XC30	把杆侧耳轴安装在杆侧缸盖的前面	●	●
-XC35	带金属刮尘圈	●	●
-XC65	材质为不锈钢(XC7+XC68的组合)	●	●
-XC68	材质为不锈钢(活塞杆镀硬铬)	●	●
-X1184	带有触点耐热型磁性开关的气缸(-10~120℃)	●	

注1) 详见主页上的电子样本。

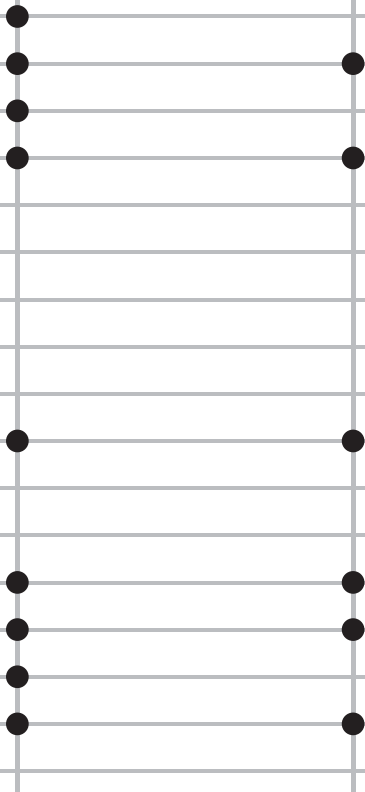
MB (标准型) 双作用 双杆	
气	垫



页码

P.27
P.28

MB (标准型) 双作用 双杆	
气	垫



页码

P.29
P.29
P.29
P.30
P.30
P.31
P.31
P.32
P.33
P.33
P.33
P.34
P.34
P.34
P.35
P.35
P.36

单杆双作用
MB

标准型

双杆双作用
MBW

磁性开关

定制规格

MB 系列 简易非标品

由简易非标系统对应。

详见电子样本简易非标品系列。
<http://www.smcworld.com>

表示记号

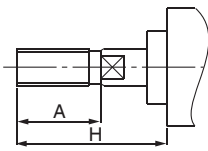
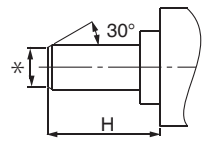
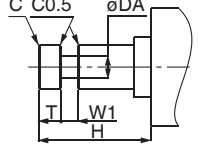
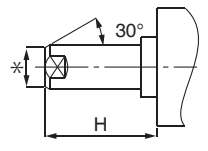
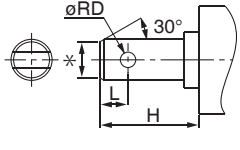
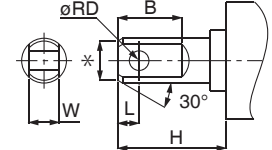
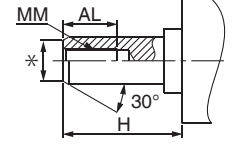
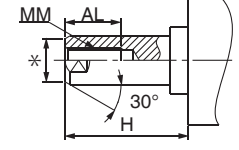
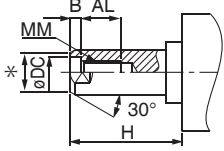
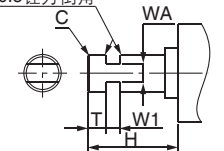
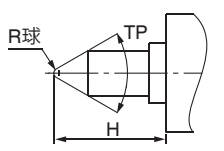
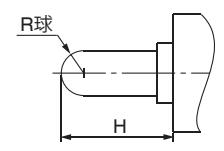
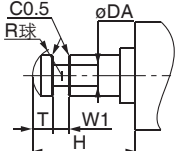
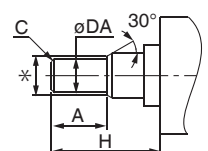
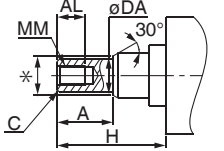
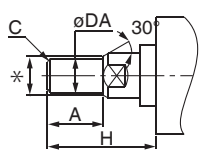
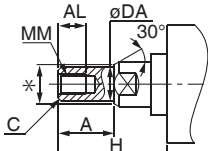
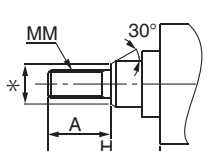
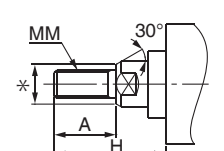
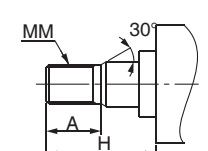
1 杆端形状变更

-XA0~XA30

系列		动作方式	适用表示记号	备注
MB-Z	标准型	单杆双作用	XA0~30	
		双杆双作用	XA0~30	

注意事项

- 图中未标示的尺寸、公差及加工情况与标准品相同或SMC做适当安排。
 $D \leq 6 \rightarrow D-1\text{mm}$ $6 < D \leq 25 \rightarrow D-2\text{mm}$ $D > 25 \rightarrow D-4\text{mm}$
- 图中带*的标准尺寸,对杆径(D)的变更如下。
变更的场合请指定。
- 双杆及单作用缩回的场合,请记入杆缩回状态时的尺寸。

表示记号 : A0 	表示记号 : A1 	表示记号 : A2 	表示记号 : A3 
表示记号 : A4 	表示记号 : A5 	表示记号 : A6 	表示记号 : A7 
表示记号 : A8 	表示记号 : A9 	表示记号 : A10 	表示记号 : A11 
表示记号 : A12 	表示记号 : A13 	表示记号 : A14 	表示记号 : A15 
表示记号 : A16 	表示记号 : A17 	表示记号 : A18 	表示记号 : A19 

<p>表示记号：A20</p>	<p>表示记号：A21</p>	<p>表示记号：A22</p>	<p>表示记号：A23</p>
<p>表示记号：A24</p>	<p>表示记号：A25</p>	<p>表示记号：A26</p>	<p>表示记号：A27</p>
<p>表示记号：A28</p>	<p>表示记号：A29</p>	<p>表示记号：A30</p>	

单杆双作用 **MB**
标准型
双杆双作用 **MBW**
磁性开关

2 耳轴件的安装位置变更

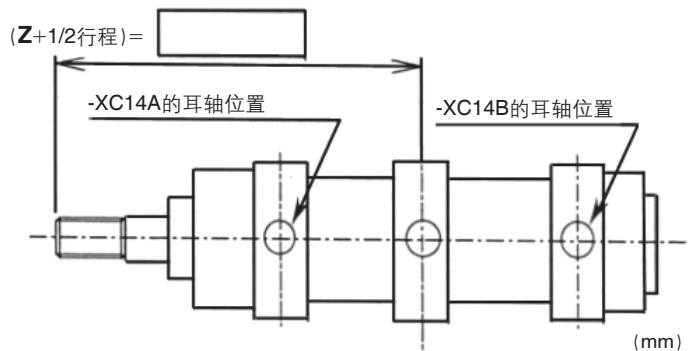
表示记号 **-XC14**

耳轴的安装位置可从标准位置移至任意位置安装的气缸。

系列	名称	型号	动作方式	备注
MB-Z	标准型	MB	单杆双作用	
		MBW	双杆双作用	

注意事项

- 1) 订货时,除-XC14A,B以及中间耳轴之外,耳轴位置应指示[Z+1/2行程]。
- 2) 图中未标示的尺寸、公差及加工情况与标准品相同或SMC做适当安排。
- 3) 耳轴位置可指示范围如下表所示。
- 4) 根据耳轴安装位置,磁性开关有可能不能安装,请与本公司确认。



缸径	记号	Z+1/2行程				参考 标准(中间耳轴)的场合	最小行程
		-XC14A的场合	-XC14B的场合	-XC14的场合			
				最小值	最大值		
32		82.5	95.5+行程	84	94+行程	89+1/2行程	1
40		89	97+行程	90	96+行程	93+1/2行程	1
50		100.5	109.5+行程	102	108+行程	105+1/2行程	1
63		103.5	106.5+行程	105	105+行程	105+1/2行程	1
80		127	131+行程	128	130+行程	129+1/2行程	1
100		130	128+行程	131	127+行程	129+1/2行程	1

订制规格

MB 系列 订制规格

详细尺寸、规格及交货期由本公司确认。



表示记号

1 耐热气缸(-10~150℃)

-XB6

密封件类的材质及润滑脂变更为在环境温度-10~150℃的高温下也可使用的气缸。

适合系列

系列	名称/种类	型号	动作方式	备注
MB-Z	标准型	MB	单杆双作用	无气缓冲 带磁性开关除外
		MBW	双杆双作用	无气缓冲 带磁性开关除外

- 注1) 必须在不给油的情况下使用。
 注2) 本气缸的维护期与标准气缸不同, 请与本公司确认。
 注3) 原则上, 不提供内置磁环及带磁性开关的耐热气缸。带磁性开关的, 以及带耐热磁性开关的耐热气缸请联系本公司确认。
 注4) 使用活塞速度为50~500mm/s。

规格

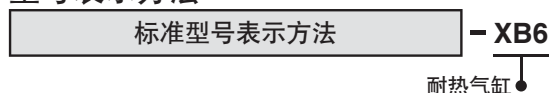
环境温度范围	-10℃ ~ 150℃
密封件类材质	氟橡胶
使用润滑脂	耐热润滑脂
上記以外的规格以及外形尺寸	与标准品相同

警告

使用上的注意

「本气缸上使用的润滑脂」若附着在手上, 一旦吸烟, 会产生对人体有害的气体, 请注意。

型号表示方法



表示记号

2 带强力刮尘圈

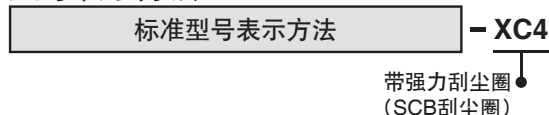
-XC4

防尘圈使用的是强力刮尘圈, 适用在周围粉尘多的场合以及铸造机械、建筑机械、产业用车辆等易遇到沙土的环境下使用的气缸。

适合系列

系列	名称/种类	型号	动作方式	备注
MB-Z	标准型	MB	单杆双作用	
		MBW	双杆双作用	

型号表示方法

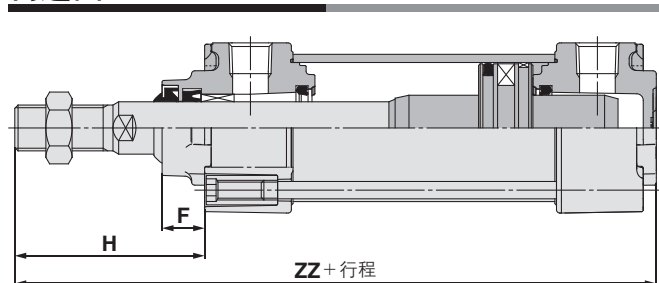


规格: 与标准型相同

注意

- 强力刮尘圈不能更换。
 · 由于强力刮尘圈是压入的, 要更换的场合, 不仅是端盖, 杆侧缸盖组件也要一起更换。

构造图(外形尺寸与标准型相同)



(mm)			
缸径	F	H	ZZ
32	15	47	135
40	17	58	146
50	19	67	165
63	19	67	165
80	25	81	199
100	25	81	199

表示记号

3 耐热气缸(-10~110℃)

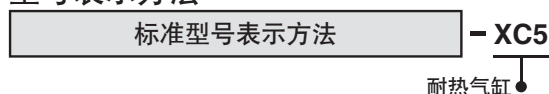
-XC5

为了在标准规格-10~70℃以上的苛刻环境温度条件下使用, 将密封件的材质变更成耐热材质(可达110℃)的气缸。

适合系列

系列	名称/种类	型号	动作方式
MB-Z	标准型	MB	单杆双作用
		MBW	双杆双作用

型号表示方法



规格

环境温度范围	-10℃ ~ 110℃
密封件类材质	氟橡胶
带磁性开关	不可制作注2)
上記以外的规格以及外形尺寸	与标准品相同

- 注1) 本气缸的维护期与标准气缸不同, 请与本公司确认。
 注2) 内置磁环及带磁性开关都不可制作。
 注3) 防护套的材质为耐热帆布。

4 拉杆、缓冲阀、拉杆螺母等的材质为不锈钢

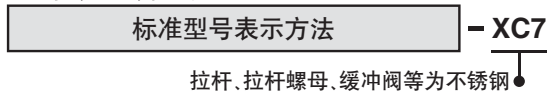
表示记号
-XC7

在担心发生锈和腐蚀的场所使用。一部分标准零件的材质变更为不锈钢。

适合系列

系列	名称/种类	型号	动作方式
MB-Z	标准型	MB	单杆双作用
		MBW	双杆双作用

型号表示方法



规格

变更成不锈钢的零件	拉杆、拉杆螺母、安装螺母、缓冲阀、锁母
上記以外の规格	与标准品相同
外形尺寸	与标准品相同

5 可变行程气缸 / 伸出可调型

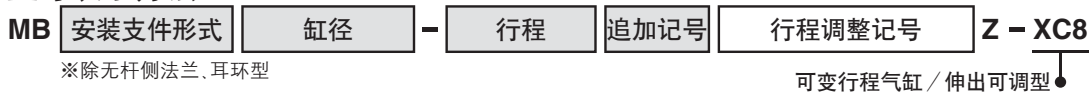
表示记号
-XC8

无杆侧上设有行程调整机构，可进行伸出侧的行程调整。(行程调整后，两侧带气缓冲就变成单侧带气缓冲)

适合系列

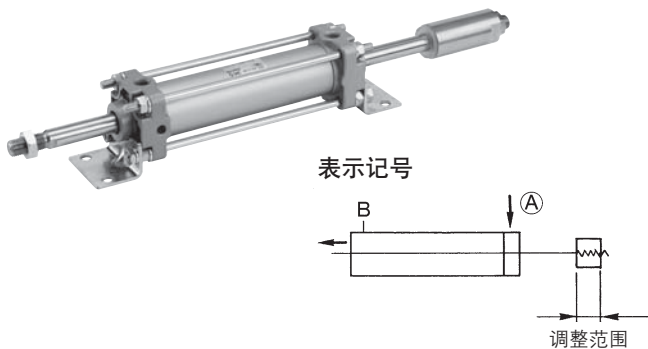
系列	名称/种类	型号	动作方式	备注
MB-Z	标准型	MB	双作用型	除无杆侧法兰、耳环型

型号表示方法



规格

行程调整记号	A	B
行程调整范围(mm)	0~25	0~50
上記以外の规格	与标准品相同	

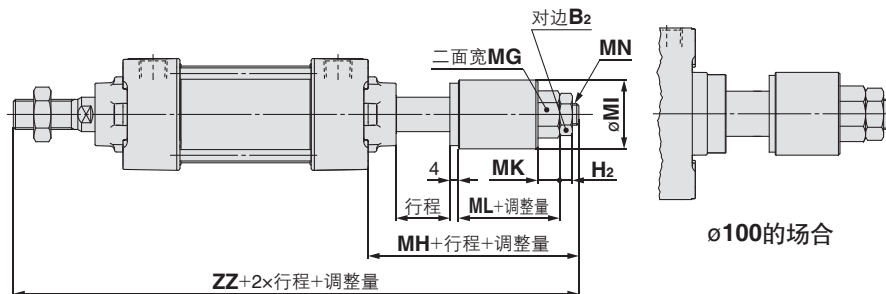


警告

使用上的注意

- ① 气缸在动作中，要注意人身及周围物体不要被夹在行程调整用的限位器与气缸本体之间，以免造成伤害。必要时，可安装保护罩进行保护。
- ② 行程调整时，必须用扳手等先固定住限位器，再旋开锁母。若未固定限位器就旋开锁母，负载与活塞杆的连接部、负载侧与限位器侧的活塞杆连接部有可能先松开，会出现不可预知的故障和事故，请注意。

外形尺寸图 (下记以外的尺寸与标准品相同)



(mm)

缸径	MG	MH	MI	MK	ML	MN	ZZ
32	17	44	23	9	20	M8×1.25	175
40	19	48	32	10	22	M10×1.25	183
50	24	53	38	13	24	M14×1.5	205
63	24	53	38	13	24	M14×1.5	205
80	27	72	45	14	32	M16×1.5	258
100	32	75	55	17	35	M20×1.5	261

单杆双作用
MB

标准型

双杆双作用
MBW

磁性开关

订制规格

MB 系列

表示记号
-XC9

6 可变行程气缸 / 缩回可调型

用调整螺钉对返回侧的行程进行调整。

适合系列

系列	名称/种类	型号	动作方式	备注
MB-Z	标准型	MB	双作用单杆	除无杆侧法兰耳环型

型号表示方法

MB 安装支件形式 **缸径** - **行程** **追加记号** **行程调整记号** **Z - XC9**

※除无杆侧法兰、耳环型

(行程调整后，两侧带气缓冲就变成单侧带气缓冲。)

注意

使用上的注意

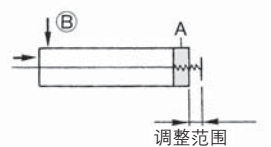
①气缸处于供气状态，行程调整螺钉一旦旋松至行程调整量以上，行程调整螺钉会飞出，或喷出压缩空气。因此有可能伤及人身及周围物体。请注意。

②应在无压力的状态下进行行程调整。若在加压状态下调整，调整部的密封圈会变形，有可能发生漏气。

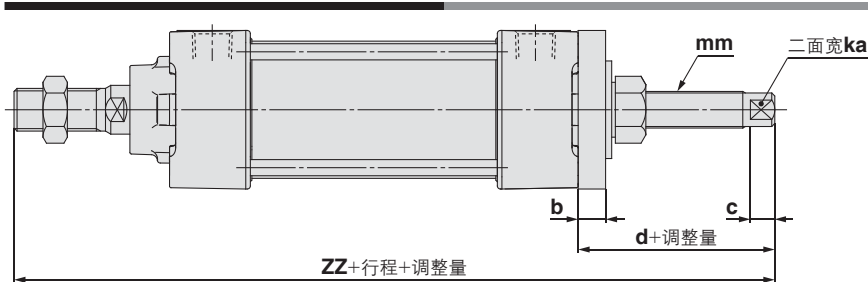
规格

行程调整记号	A	B
行程调整范围(mm)	0~25	0~50
上記以外の规格	与标准品相同	

表示记号



外形尺寸图 (下记以外的尺寸与标准品相同)



缸径	b	c	d	ka	mm	ZZ
32	9	8	40	8	M12x1.25	171
40	9	8	39.5	8	M12x1.25	174.5
50	11	8	46	13	M16x1.5	198
63	11	8	52	17	M20x1.5	204
80	15	10	61	19	M24x1.5	247
100	15	10	61.5	19	M24x1.5	247.5

7 双行程气缸 / 双杆型

将2支气缸无杆侧合一形成一体化气缸，可实现3段行程控制。

适合系列

系列	名称/种类	型号	动作方式	备注
MB-Z	标准型	MB	双作用单杆	耳环型、耳轴型除外

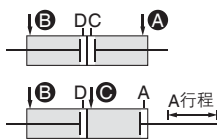
型号表示方法

MB 安装支件形式 **缸径** - **行程A** **追加记号** + **行程B** **追加记号** **Z - XC10**

※耳环型、耳轴型除外

双行程气缸

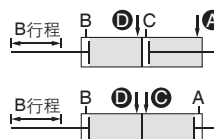
功能



从A、B端口供气，AB两行程缩回。



从B、C端口供气，A行程动作。

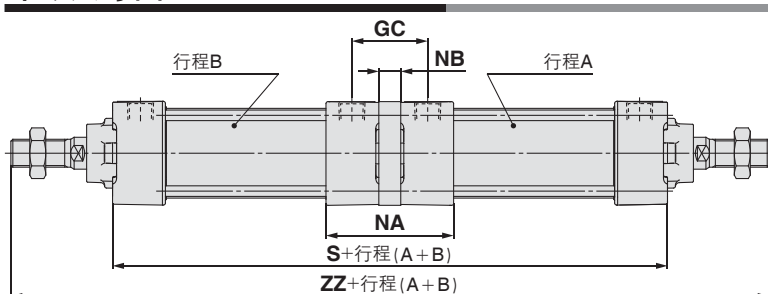


从A、D端口供气，B行程动作。



从C、D端口供气，A、B行程动作。

外形尺寸图 (下记以外的尺寸与标准品相同)



缸径	GC	NA	NB	S	ZZ
32	36	64	10.6	178	272
40	38	64	10.6	178	280
50	41	73	10.6	198	314
63	43	73	10.6	198	314
80	52	90	14.6	242	386
100	52	90	14.6	242	386

表示记号
-XC11

8 双行程气缸/单杆型

两支气缸串联成一体化气缸，可实现2段行程控制。
注：CS1系列上不可进行2倍输出力的使用。

适合系列

系列	名称/种类	型号	动作方式	备注
MB-Z	标准型	MB	双作用单杆	耳轴型除外

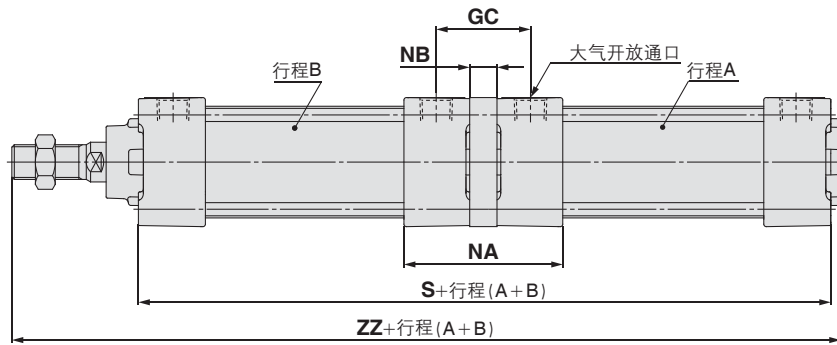
规格：与标准型相同

※各系列的可制作行程请与本公司确认。

型号表示方法

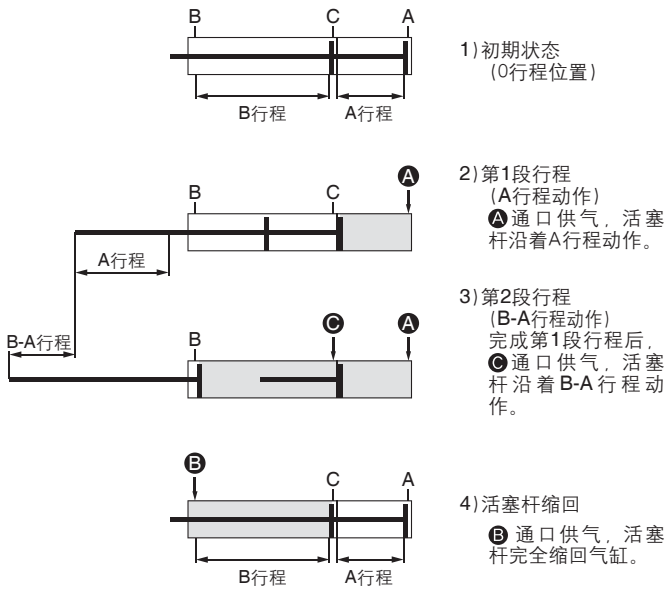


外形尺寸图 (下记以外的尺寸与标准品相同)

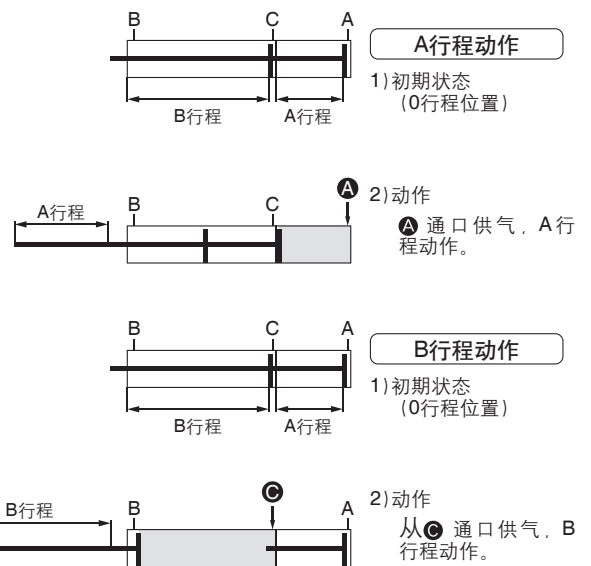


缸径	GC	NA	NB	S	ZZ
32	36	64	10.6	179	230
40	38	64	10.6	179	234
50	41	73	10.6	199	261
63	43	73	10.6	199	261
80	52	90	14.6	243	319
100	52	90	14.6	243	319

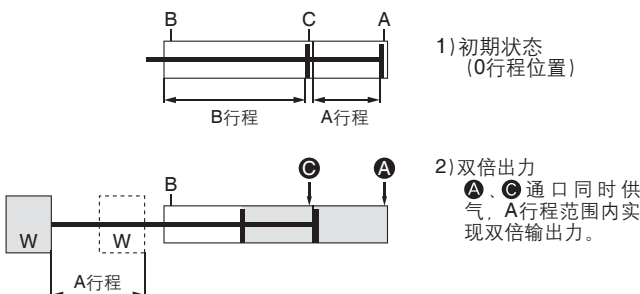
双行程气缸功能说明



可实现A行程或B行程单独动作。



可实现双倍出力。



注意 使用上的注意

- ① 没有用附带的螺钉固定气缸之前，不得供气。
- ② 若气缸未固定就供气，气缸会急速动作，有可能造成人身及周围物体损害，请注意。

单杆双作用 MB
标准型
双杆双作用 MB
磁性开关
订制规格

MB 系列

表示记号

-XC12

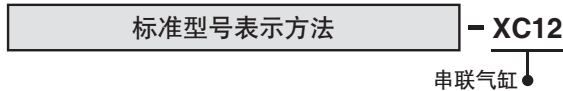
9 串联气缸

将2支气缸串接成一体，输出力增大2倍。

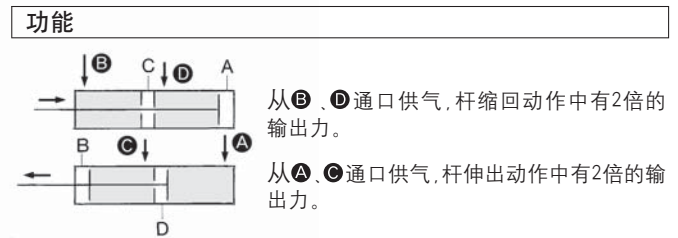
适合系列

系列	名称/种类	型号	动作方式	备注
MB-Z	标准型	MB	单杆双作用	

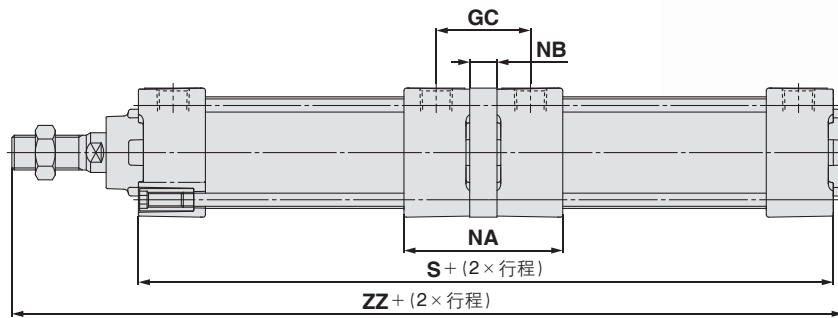
型号表示方法



规格:与标准型相同



外形尺寸图(下记以外的尺寸与标准品相同)



缸径	GC	NA	NB	S	ZZ
32	36	64	10.6	180	231
40	38	64	10.6	180	235
50	41	73	10.6	200	262
63	43	73	10.6	200	262
80	52	90	14.6	244	320
100	52	90	14.6	244	320

(mm)

10 密封件类为氟橡胶

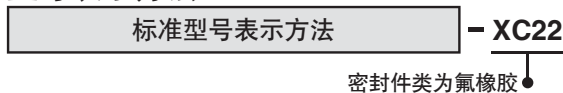
表示记号

-XC22

适合系列

系列	名称/种类	型号	动作方式	备注
MB-Z	标准型	MB	单杆双作用	
		MBW	双杆双作用	

型号表示方法



规格

密封件材质	氟橡胶
环境温度范围	带磁性开关 ^{注1)} : -10°C~60°C 无磁性开关: -10°C~70°C (未冻结)
上記以外的规格及外形尺寸	与标准品相同

注1)根据化学品的种类与使用温度,存在不可使用的场合,请与本公司确认。
 注2)也可制作带磁性开关的气缸,但磁性开关相关零部件(磁性开关本体、安装件、内置磁环)与标准品相同。使用前,应根据使用环境,其适合性要与本公司确认。
 注3)N型无缓冲。

11 双耳环用销、双肘接头用销的材质为不锈钢

表示记号

-XC27

为防止安装件之一的双耳环或附件之一的双肘接头的摆动部生锈,将销轴及弹性挡圈的材质变更为不锈钢。

适合系列

系列	名称/种类	型号	动作方式
MB-Z	标准型	MB	单杆双作用

规格

安装形式	仅双耳环型(D)、双肘接头
销轴以及弹性挡圈的材质	不锈钢(SUS304)
上記以外的规格	与标准品相同

型号表示方法



12 双肘接头部打入弹簧销

表示记号
-XC29

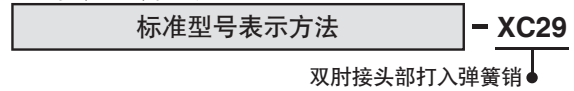
防止标准型气缸 (CM2·CA2系列) 的双肘接头的松动。

适合系列

系列	名称/种类	型号	动作方式
MB-Z	标准型	MB	单杆双作用

规格: 与标准型相同

型号表示方法



13 把杆侧耳轴安装在杆侧缸盖的前面

表示记号
-XC30

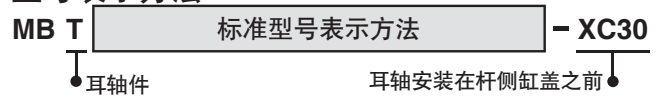
把耳轴组装在杆侧缸盖之前, 让支点至杆端的距离变短的气缸。

适合系列

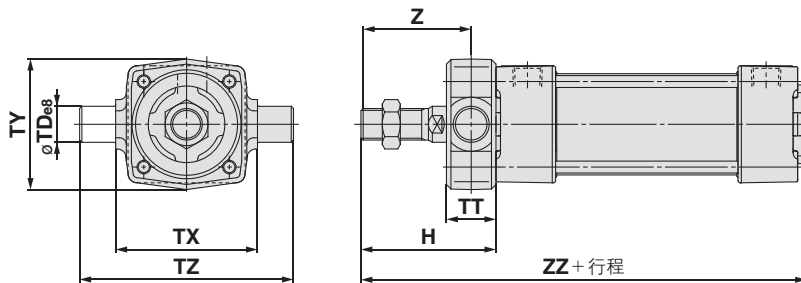
系列	名称/种类	型号	动作方式	备注
MB-Z	标准型	MB	单杆双作用	
		MBW	双杆双作用	

规格: 与标准型相同

型号表示方法



外形尺寸图 (下记以外的尺寸与标准品相同)



缸径	H	øTD _{deg}	TT	TX	TY	TZ	Z	ZZ
32	47	12 ^{-0.032} _{-0.059}	17	50	49	74	38.5	135
40	60	16 ^{-0.032} _{-0.059}	22	63	58	95	49	148
50	66	16 ^{-0.032} _{-0.059}	22	75	71	107	55	164
63	72	20 ^{-0.040} _{-0.073}	28	90	87	130	58	170
80	86	20 ^{-0.040} _{-0.073}	34	110	110	150	69	204
100	92	25 ^{-0.040} _{-0.073}	40	132	136	182	72	210

14 带金属刮尘圈

表示记号
-XC35

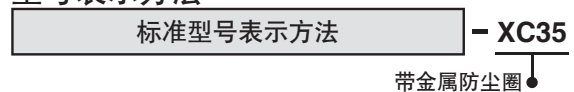
用于除去附着在活塞杆上的冰霜、焊渣及切削沫等, 以保护密封件。

适合系列

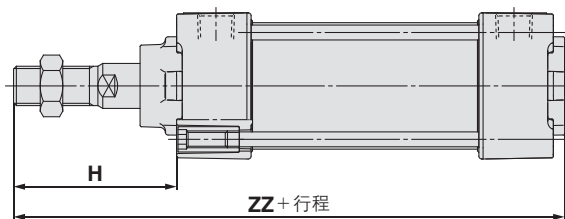
系列	名称/种类	型号	动作方式	备注
MB-Z	标准型	MB	单杆双作用	
		MBW	双杆双作用	

规格: 与标准型相同

型号表示方法



外形尺寸图 (下记以外的尺寸与标准品相同)



缸径	H	ZZ
32	47	135
40	58	146
50	67	165
63	67	165
80	81	199
100	81	199

单杆双作用 MB
 标准型
 双杆双作用 MBW
 磁性开关
 订制规格

15 材质为不锈钢(XC7 + XC68的组合)

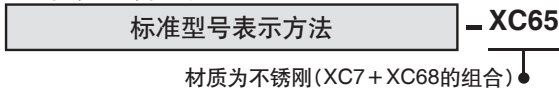
表示记号
-XC65

适用于担心被水浸泡而生锈或腐蚀的场合。

适合系列

系列	名称/种类	型号	动作方式
MB	标准型	MB	单杆双作用
		MBW	双杆双作用

型号表示方法



规格

不锈钢材质部件	拉杆、拉杆螺母、缓冲阀、活塞杆(镀硬铬)
上記以外の规格 以及外形尺寸	与标准品相同

16 材质为不锈钢(活塞杆镀硬铬)

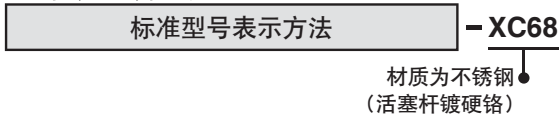
表示记号
-XC68

适用于担心被水浸泡而生锈或腐蚀的场合。

适合系列

系列	名称/种类	型号	动作方式
MB-Z	标准型	MB	单杆双作用
		MBW	双杆双作用

型号表示方法



规格

不锈钢材质部件	活塞杆
上記以外の规格 以及外形尺寸	与标准品相同

最大行程

系列	单杆双作用	单杆双动带防护套
MB	1600	1400

表示记号

-X1184

17 带有触点耐热型磁性开关的气缸(-10~120℃)

型号表示方法



※磁性开关详见Best Pneumatics No. ②。

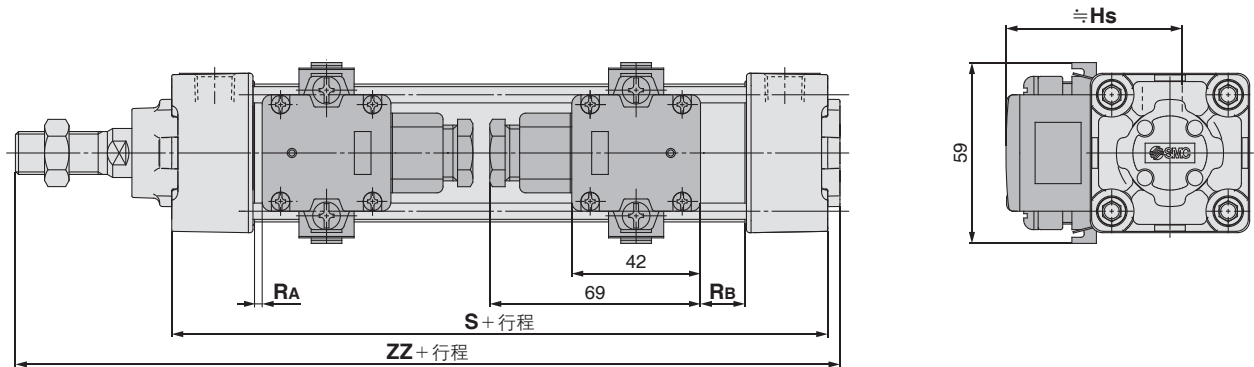
规格

环境温度范围	-10℃ ~ 120℃
缸径	40, 50, 63, 80, 100
密封件材质	氟橡胶
使用润滑脂	耐热润滑脂

警告
使用上的注意

“本气缸上使用的润滑脂”若附着在手上，一旦吸烟，会产生对人体有害的气体，请注意。

外形尺寸图 (下记以外的尺寸与标准品相同)



(mm)

缸径	S	ZZ	Hs	RA	RB	可安装的最小行程		磁性开关安装件 /零件型号
						中间耳轴型以外	中间耳轴型	
40	99	154	57.5	2.5	14.5		200st以上	BMB2-040
50	109	171	62.5	3.5	14.5	1个: 50st以上	200st以上	BMB1-050
63	109	171	69	0.5	14.5	2个: 异面 50st以上	200st以上	BMB1-063
80	129	205	78	2.5	22.5	2个: 同一面 220st以上	210st以上	BMB1-080
100	129	205	88.5	1	22		210st以上	BMB1-100

单杆双作用
MB

标准型

双杆双作用
MB

磁性开关

订制规格