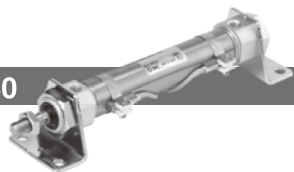
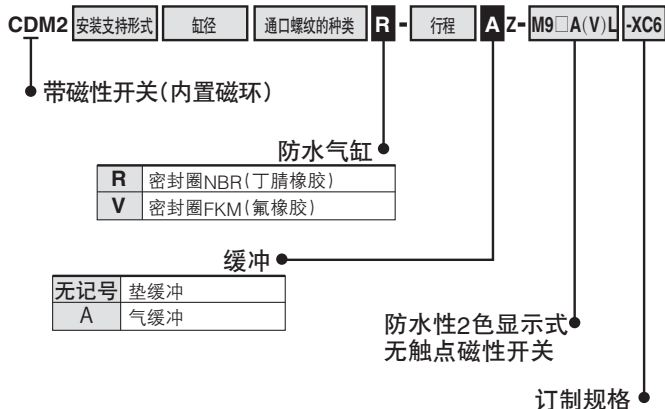


气缸

CM2系列 $\phi 20 \sim \phi 40$



型号表示方法



注意

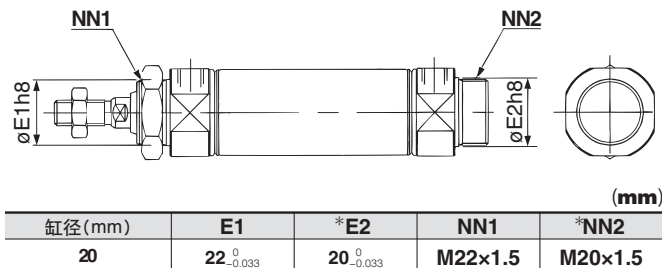
杆密封圈以及刮尘圈无法更换。
 * 由于刮尘圈是压入杆侧缸盖内的，因此无法更换。

规格

动作方法	单杆双作用
缸径(mm)	20, 25, 32, 40
缓冲	垫缓冲、气缓冲
磁性开关安装方法	钢带安装型
订制	材质不锈钢(-XC6)

※关于上記以外的规格、都与标准基本型为同一规格。

外形尺寸图



※其他的外形尺寸、和单杆双作用规格标准相同。(* 符号为与标准品相同)

* 安装支件 / 零件型号

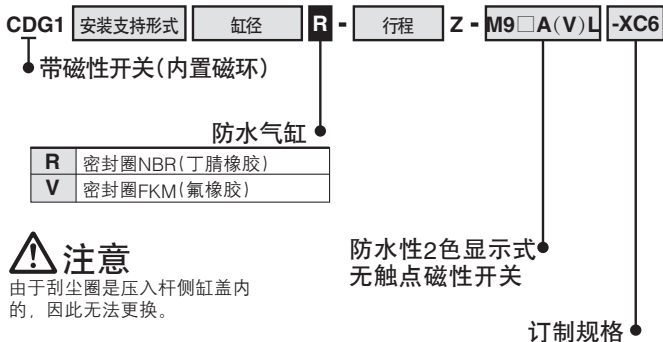
安装支持构件	最小配备数量	缸径(mm)	详细内容(最小配备数量时)
** 轴向脚座	2	CM-L020C	脚座2个、安装螺母1个
法兰	1	CM-F020C	法兰1个
耳轴(带螺母)	1	CM-T020C	耳轴1个、耳轴螺母1个

* $\phi 25 \sim \phi 40$ 的安装件和标准品相同。
 ** 1根气缸请配2个脚座。

CG1系列 $\phi 32 \sim \phi 100$



型号表示方法



注意

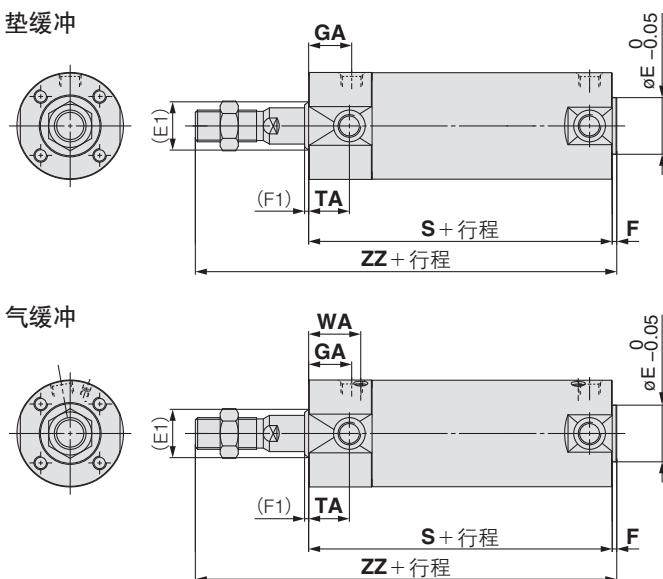
由于刮尘圈是压入杆侧缸盖内的，因此无法更换。

规格

动作方法	单杆双作用
缸径(mm)	32, 40, 50, 63, 80, 100
缓冲	垫缓冲、气缓冲
磁性开关安装方法	钢带安装型
订制	材质不锈钢(-XC6)

※关于上記以外的规格、都与标准基本型为同一规格。

外形尺寸图



缸径(mm)	(E1)	*E	(F1)	*F	GA	S	TA	WA	ZZ
32	17	18	2	2	18	77 (85)	17	22	119(127)
40	21	25	2	2	19	84 (93)	18	23	136 (145)
50	26	30	2	2	21	97 (109)	20	25	157 (169)
63	26	32	2	2	21	97 (109)	20	25	157 (169)
80	32	40	3	3	28	116 (130)	—	32	190 (204)
100	37	50	3	3	29	117 (131)	—	33	191 (205)

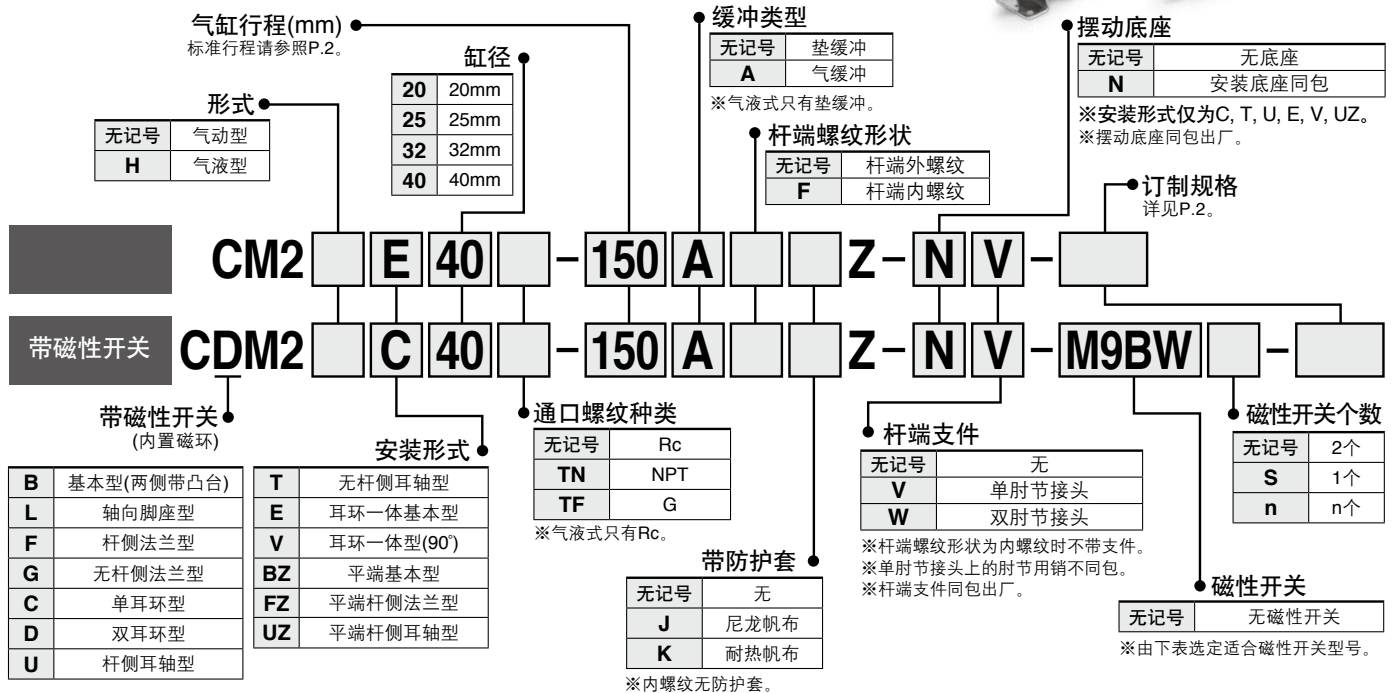
※其他的外形尺寸、都与单杆双作用标准相同。(* 符号为与标准品相同)
 ※ () 内尺寸为长行程の場合。

气缸 / 标准型: 单杆双作用

CM2 系列

Ø20, Ø25, Ø32, Ø40

型号表示方法



适合磁性开关 / 磁性开关单体的详细规格请参见公司主页网络样本或Best Pneumatics No.②。

种类	特殊功能	导线引出方式	指示灯	配线(输出)	负载电压		磁性开关型号		导线长度(m)					导线前置插头	适用负载				
					DC	AC	纵向引出	横向引出	0.5 (无记号)	1 (M)	3 (L)	5 (Z)	无 (N)						
无触点磁性开关	—	直接出线式	有	3线(NPN)	5V, 12V	—	M9NV	M9N	●	●	●	○	—	○	继电器、PLC				
				3线(PNP)			M9PV	M9P	●	●	●	○	—	○					
				2线	M9BV		M9B	●	●	●	○	—	○						
		插座式		—	G39A		—	—	—	—	●	—	—	—		—	—		
				导管	—		K39A	—	—	—	—	—	—	—		—	—	—	
				接线座式	3线(NPN)		5V, 12V	M9NWV	M9NW	●	●	●	○	—		○	—	—	
	诊断指示(2色显示)	直接出线式	有	3线(NPN)	5V, 12V	—	M9PWV	M9PW	●	●	●	○	—	○	—	—			
				3线(PNP)			M9B WV	M9B W	●	●	●	○	—	○	—	—			
				2线	—		—	—	—	—	—	—	—	—	—	—			
		插座式		3线(NPN)	5V, 12V		***M9NAV	***M9NA	○	○	●	○	—	○	—	—	—		
				3线(PNP)	5V, 12V		***M9PAV	***M9PA	○	○	●	○	—	○	—	—	—		
				2线	12V		***M9BAV	***M9BA	○	○	●	○	—	○	—	—	—		
耐水性强(2色显示)	直接出线式	有	4线(NPN)	5V, 12V	—	H7NF	—	—	●	—	●	○	—	○	—	—			
			插座式	—	—	—	—	—	—	—	—	—	—	—	—	—			
				导管	—	—	—	—	—	—	—	—	—	—	—	—	—		
	接线座式			—	—	—	—	—	—	—	—	—	—	—	—	—	—		
			DIN端子	—	—	—	—	—	—	—	—	—	—	—	—	—	—		
			直接出线式	—	—	—	—	—	—	—	—	—	—	—	—	—	—		
有触点磁性开关	—	直接出线式	有	3线(NPN相当)	5V	—	A96V	A96	●	—	●	—	—	—	—	—			
				插座式	—	—	—	—	—	—	—	—	—	—	—	—	—		
					导管	—	—	—	—	—	—	—	—	—	—	—	—	—	
		接线座式			—	—	—	—	—	—	—	—	—	—	—	—	—	—	
				DIN端子	—	—	—	—	—	—	—	—	—	—	—	—	—	—	
				直接出线式	—	—	—	—	—	—	—	—	—	—	—	—	—	—	
	诊断指示(2色显示)	直接出线式	有	2线	24V	12V	100V	A93V	A93	●	—	●	●	—	—	—	—		
							100V以下	A90V	A90	●	—	●	—	—	—	—	—	—	
							100V, 200V	—	B54	●	—	●	●	—	—	—	—	—	
		插座式					200V以下	—	B64	●	—	●	—	—	—	—	—	—	—
							—	—	C73C	●	—	●	●	—	—	—	—	—	—
							24V以下	—	C80C	●	—	●	●	—	—	—	—	—	—
接线座式	—	—	—	—	—	—	—	—	—	—	—	—	—	—					
	DIN端子	—	—	—	—	—	—	—	—	—	—	—	—	—	—				
	直接出线式	—	—	—	—	—	—	—	—	—	—	—	—	—	—				

※※※上述型号的产品上也可安装强耐水型的磁性开关,但并不保证气缸自身的耐水性。
在耐水环境下使用时,推荐使用耐水性强型的产品。

※导线长度记号
0.5m.....无记号 (例) M9NW
1m..... M (例) M9NWM
3m..... L (例) M9NWL
5m..... Z (例) M9NWX
无..... N (例) H7CN

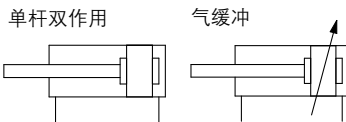
※带“○”标记的无触点磁性开关按订货生产。
※D-A3□A, A44A, G39A, K39A型上磁性开关无导线(N)的标记不用写出。

※除上述型号以外还可安装的磁性开关型号详见P.69。
※带导线前置插头的磁性开关详见公司主页网络样本及Best Pneumatics No.②。
※D-A9□□, M9□□□型磁性开关为同包出厂(未组装),(但磁性开关安装件为组装后出厂。)

规格



JIS图形符号



带磁性开关的规格请参见P.65~69。

- 磁性开关合适的安装位置(行程末端检测时)及安装高度
- 磁性开关可以安装的最小行程
- 动作范围
- 开关安装件及型号

缸径(mm)		20	25	32	40	
形式		气动型				
动作方式		单杆双作用				
使用流体		空气				
保证耐压力		1.5MPa				
最高使用压力		1.0MPa				
最低使用压力		0.05MPa				
环境温度及使用流体温度		无磁性开关: -10°C~70°C (未冻结) 带磁性开关: -10°C~60°C				
给油		不要(不给油)				
行程长度公差		+1.4 0 mm				
使用活塞速度		50~750mm/s				
缓冲		垫缓冲、气缓冲				
允许动能	垫缓冲	外螺纹	0.27J	0.4J	0.65J	1.2J
		内螺纹	0.11J	0.18J	0.29J	0.52J
	气缓冲 (有效缓冲长度mm)	外螺纹	0.54J (11.0)	0.78J (11.0)	1.27J (11.0)	2.35J (11.8)
		内螺纹	0.11J	0.18J	0.29J	0.52J

※使用时请勿超过允许动能。

标准行程表

缸径 (mm)	标准行程(mm) ^{注)}	制作最大行程 (mm)
20	25, 50, 75, 100, 125, 150, 200, 250, 300	1000
25		1500
32		2000
40		

注1) 上述以外的中间行程按订货生产。
每1mm的中间行程都可制作(不使用隔板)。
注2) 行程超过300时, 请参阅行程选择表(Best Pneumatics No.②), 选定可使用的最大行程。

可选项: 气缸组件的表示方法(配置例)

气缸型号: **CDM2C20-50Z-NV-M9BW**

安装形式 C: 单耳环型
摆动底座 N: 有
杆端支件 V: 单肘节接头
磁性开关D-M9BW: 2个

※摆动底座、单肘节接头、磁性开关同包出厂。

※摆动底座仅对应的安装件形式为C、T、U、E、V、UZ。
※杆端螺纹形状为内螺纹时, 不附带杆端支件。

Order Made 订制规格
(详见P.71~85.)

表示记号	规格 / 内容
-XA□	杆端形状变更
-XB6	耐热气缸(-10~150°C)
-XB7	耐寒气缸(-40~70°C)
-XB9	低速气缸(10~50mm/s)
-XC3	通口位置关系特殊
-XC4	带强力防尘圈
-XC5	耐热气缸(-10~110°C)
-XC6	不锈钢材质
-XC8	行程可変型气缸 / 伸出调整型
-XC9	行程可変型气缸 / 缩回调整型
-XC10	双行程气缸 / 双杆型
-XC11	双行程气缸 / 单杆型
-XC12	串联型气缸
-XC13	磁性开关导轨安装型
-XC20	无杆侧缸盖轴向通口
-XC22	密封圈类为氟橡胶
-XC25	接管通口无固定节流
-XC27	双耳环用销、双肘接头用销为不锈钢材质
-XC29	双肘节接头部压入弹簧销
-XC35	带金属防尘圈
-XC52	安装螺母上带紧定螺钉
-XC85	食品机械用润滑脂规格
-X446	PTFE润滑脂

单杆双作用
CM2

标准型
双杆双作用
CM2W

单作用
弹簧压回 / 弹簧压出
CM2

杆不回转型
单杆双作用
CM2K

杆不回转型
双杆双作用
CM2KW

直接安装型
单杆双作用
CM2R

杆不回转型直接安装型
单杆双作用
CM2RK

磁性开关

订制规格

CM2 系列

安装形式及其附件

附件	本体	标准装备(本体安装出厂)					标准装备(同包出厂)										可选项		
		安装螺母	注1) 杆端螺母 (外螺纹)	单耳环	双耳环	注7) 衬垫	安装螺母	脚座	法兰	摆动底座	注5) 摆动底座 用销轴	注5) 双耳环 用销轴	耳轴	安装螺母 (耳轴用)	耳环座 (CM2E, CM2V)	注5) 耳环座 用销轴 (CM2E, CM2V)	单肘节 接头 (仅外螺纹)	注6) 双肘节 接头 (仅外螺纹)	
安装形式																			
B 基本型(两侧带凸台)	●(1个)	●(1个)	●(1个)	—	—	—	—	—	—	—	—	—	—	—	—	—	—	●	●
L 轴向脚座型	●(1个)	●(1个) ^{注2)}	●(1个)	—	—	—	●(1个) ^{注2)}	●(2个)	—	—	—	—	—	—	—	—	—	●	●
F 杆侧法兰型	●(1个)	●(1个)	●(1个)	—	—	—	—	—	●(1个)	—	—	—	—	—	—	—	—	●	●
G 无杆侧法兰型	●(1个)	●(1个)	●(1个)	—	—	—	—	—	●(1个)	—	—	—	—	—	—	—	—	●	●
C 单耳环型	●(1个)	—注3)	●(1个)	●(1个)	—	●(最多3枚)	—注3)	—	—	—	—	—	—	—	—	—	—	●	●
D 双耳环型	●(1个)	—注3)	●(1个)	—	●(1个)	●(最多3枚)	—注3)	—	—	—	—	—	—	—	—	—	—	●	●
U 杆侧耳轴型	●(1个)	—注4)	●(1个)	—	—	—	—	—	—	—	—	—	—	—	—	—	—	●	●
T 无杆侧耳轴型	●(1个)	—注4)	●(1个)	—	—	—	—	—	—	—	—	—	—	—	—	—	—	●	●
E 耳环一体基本型	●(1个)	—注3)	●(1个)	—	—	—	—注3)	—	—	—	—	—	—	—	—	—	—	●	●
V 耳环一体型(90°)	●(1个)	—注3)	●(1个)	—	—	—	—注3)	—	—	—	—	—	—	—	—	—	—	●	●
BZ 平端基本型	●(1个)	●(1个)	●(1个)	—	—	—	—	—	—	—	—	—	—	—	—	—	—	●	●
FZ 平端杆侧法兰型	●(1个)	●(1个)	●(1个)	—	—	—	—	—	●(1个)	—	—	—	—	—	—	—	—	●	●
UZ 平端无杆侧法兰型	●(1个)	—注4)	●(1个)	—	—	—	—	—	—	—	—	—	—	—	—	—	—	●	●

	标准装备(本体安装出厂)					可选项														
安装形式: C 底座记号: N	●(1个)	—注3)	●(1个)	●(1个)	—	●(最多3枚)	—注3)	—	—	●(2个)	●(1个)	—	—	—	—	—	—	—	●	●
单耳环+底座+销																				
安装形式: T, U, UZ 底座记号: N	●(1个)	—注4)	●(1个)	—	—	—	—注3)	—	—	●(2个)	—	—	●(1个)	●(1个)	—	—	—	—	●	●
耳轴+底座																				
安装形式: E 底座记号: N	●(1个)	—注3)	●(1个)	—	—	—	—注3)	—	—	—	—	—	—	—	—	—	—	—	●	●
耳环一体+底座+销																				
安装形式: V 底座记号: N	●(1个)	—注3)	●(1个)	—	—	—	—注3)	—	—	—	—	—	—	—	—	—	—	—	●	●
耳环一体(90°)+底座+销																				

注1) 杆端为内螺纹时不配备。
 注2) 共2个安装螺母同包。
 注3) 耳轴型中安装螺母不同包。
 注4) U, T, UZ中耳轴螺母同包。

注5) 弹性挡圈同包。
 注6) 销、弹性挡圈(ø40开口销)同包。
 注7) 此为耳环角度调整用附件, 数量根据安装个数而不同。

安装件 / 零部件型号

安装件	最小 配置数量	缸径(mm)				细分(最少配置数量时)
		20	25	32	40	
脚座*	2	CM-L020B	CM-L032B		CM-L040B	脚座 2个, 安装螺母 1个
法兰	1	CM-F020B	CM-F032B		CM-F040B	法兰 1个
单耳环**	1	CM-C020B	CM-C032B		CM-C040B	单耳环 1个, 内衬 3个
双耳环(带销轴)**	1	CM-D020B	CM-D032B		CM-D040B	双耳环 1个, 内衬 3个 耳轴 1个, 弹性挡圈 2个
耳轴(带螺母)	1	CM-T020B	CM-T032B		CM-T040B	耳轴 1个, 耳轴螺母 1个
杆端螺母	1	NT-02	NT-03		NT-04	杆端螺母 1个
安装螺母	1	SN-020B	SN-032B		SN-040B	安装螺母 1个
耳轴螺母	1	TN-020B	TN-032B		TN-040B	耳轴螺母 1个
单肘节接头	1	I-020B	I-032B		I-040B	单肘节接头 1个
双肘节接头	1	Y-020B	Y-032B		Y-040B	双肘节接头 1个 耳环销 1个, 弹性挡圈 2个
耳环销(双耳环)	1	CDP-1			CDP-2	耳环销 1个, 弹性挡圈(开口销) 2个
耳环销用 (双肘节接头)	1	CDP-1			CDP-3	耳环销 1个, 弹性挡圈(开口销) 2个
摆动底座用销	1	CDP-1			CD-S03	销 1个, 弹性挡圈 2个
耳环座用销(CM2E, CM2V用)	1	CD-S02		CD-S03		耳环销 1个, 弹性挡圈 2个
耳环座(CM2E, CM2V用)	1	CM-E020B		CM-E032B		耳环座 1个, 耳环销 1个, 弹性挡圈 2个
摆动底座(CM2C使用)	1	CM-B032			CM-B040	摆动底座 2个(2种类各1个)
摆动底座(CM2T使用)	1	CM-B020	CM-B032		CM-B040	摆动底座 2个(2种类各1个)

※1根气缸需搭配2个脚座。
 ※※附衬垫3个, 用于耳环座安装时调整角度。
 ※※※耳环用销轴和弹性挡圈(ø40为开口销)同包出厂。

安装件·附件 / 材质·表面处理

区分	名称	材质	表面处理
安装件	脚座	碳钢	镀镍
	法兰	碳钢	镀镍
	单耳环	碳钢	镀镍
	双耳环	碳钢	镀镍
	耳轴	铸铁	无电解镀镍
附件	杆端螺母	碳钢	铬酸锌
	安装螺母	碳钢	镀镍
	耳轴螺母	碳钢	镀镍
	耳环座	碳钢	镀镍
	耳环座用销轴	碳钢	(无)
	单肘节接头	碳钢 φ40: 快削钢	无电解镀镍
	双肘节接头	碳钢 φ40: 铸铁	无电解镀镍 φ40为青铜色涂装
	双耳环用销轴	碳钢	(无)
	双肘节接头用销轴	碳钢	(无)
	摆动底座	碳钢	镀镍
	摆动底座用销	碳钢	(无)

质量表

		(kg)			
		20	25	32	40
基本质量	缸径(mm)				
	基本型	0.14	0.21	0.28	0.56
	轴向脚座型	0.29	0.37	0.44	0.83
	法兰型	0.20	0.30	0.37	0.68
	耳环一体型	0.12	0.19	0.27	0.52
	单耳环型	0.18	0.25	0.32	0.65
	双耳环型	0.19	0.27	0.33	0.69
	耳轴型	0.18	0.28	0.34	0.66
	平端基本型	0.13	0.19	0.26	0.53
	平端法兰型	0.19	0.28	0.35	0.65
平端耳轴型	0.17	0.26	0.32	0.63	
每50mm行程增加的质量		0.04	0.06	0.08	0.13
可选件	耳环座(带销)	0.07	0.07	0.14	0.14
	单肘节接头	0.06	0.06	0.06	0.23
	双肘节接头(带销)	0.07	0.07	0.07	0.20
	摆动底座	0.06	0.06	0.06	0.06
	摆动底座用销	0.02	0.02	0.02	0.03

计算方法 例: **CM2L32-100Z**
 ●基本质量……………0.44(脚座型φ32)
 ●增加质量……………0.08/50行程
 ●气缸行程……………100行程
 $0.44 + 0.08 \times 100/50 = 0.60\text{kg}$

⚠ 产品单独注意事项

使用前必读。
 安全上的注意由封底确认、气缸 / 共同注意事项、磁性开关 / 共同注意事项由主页的「SMC产品使用注意事项」以及「使用说明书」确认。<http://www.smcworld.com>

使用上的注意

⚠ 警告

- ①请勿旋转缸盖。
 在安装气缸及通口上安装管接头时, 旋转缸盖可能造成缸盖连接处损坏。
- ②请保证气缸速度、动能、杆端径向负载在允许范围内。
- ③由于杆端外螺纹及内螺纹的尺寸不同, 允许动能也不同。
- ④在使用杆端的内螺纹时, 请根据工件材质选择合适垫圈, 防止杆端接触部分变形。
- ⑤请勿使活塞杆的径向负载过大。
 简单的确认方法
 装置安装后的最低运作压力值(MPa) = 气缸最低运作压力值(MPa) + { 负载重量(kg) × 导杆的摩擦系数 / 气缸横截面积(mm²) }
 若装置在上述数值以内顺畅动作, 则可认定气缸负荷仅为推力阻抗而没有施加横向负载。
- ⑥禁止在缓冲针阀完全关闭的情况下使用。
 缓冲针阀完全关闭状态动作, 将造成缓冲密封圈破损。调整缓冲针阀时使用「六角扳手: 公称1.5」。
- ⑦禁止过度开启缓冲针阀。
 针阀保持完全开启状态(从完全闭合状态开始旋转3圈以上), 将与无缓冲气缸一样, 承受极大的冲击力, 请勿如此使用。全开状态下动作会导致活塞或缸盖损坏。

⚠ 注意

- ①不能分解。
 缸盖和缸筒铆接在一起, 因此不能分解。除杆密封圈外, 气缸内零件都不能更换。
- ②注意弹性挡圈不要飞出。
 更换活塞杆密封圈时, 拆卸弹性挡圈要使用合适的工具(开口环钳子; C形弹性挡圈安装工具)。即使使用了合适工具, 弹性挡圈也有可能从钳子前端脱落飞出, 对人或周围设备造成损害, 因此请特别注意。另外, 安装时请确认弹性挡圈已确实安装于缸盖的沟槽内后, 再向气缸供气。
- ③请勿触碰高频高速运动中的气缸。
 气缸高速高频动作时, 缸筒表面温度高, 有烫伤的危险, 操作时请注意。
- ④不要把气缸作为气液联用缸使用。
 气缸的动作流体一旦变成透平油, 则会出现漏油。
- ⑤气缸上附着的油为润滑脂。
- ⑥请注意润滑脂的基油渗透。
 根据使用条件(环境温度40℃以上、加压保持、低频率动作等)会有由缸筒、缸盖、铆接部以及滑动部向气缸的内部渗入润滑脂基油的情况。
- ⑦在使用杆端内螺纹时, 请使用薄型扳手固紧活塞杆。
- ⑧请勿折叠扭曲防护套。
 安装气缸过程中, 若以弯折状态安装防护套会导致防护套于动作中损坏。

单杆双作用
CM2

标准型
双杆双作用
CM2W

单作用 / 弹簧压回 / 弹簧压出
CM2

单杆双作用
CM2K

杆不回转型
双杆双作用
CM2KW

直接安装型
单杆双作用
CM2R

杆不回转型直接安装型
单杆双作用
CM2RK

磁性开关

订制规格

CM2 系列

气液联用缸

CM2H 安装方式 缸径 — 行程 防护套 Z
 ↓
 气液型

1.0MPa以下的低压液压缸。
 通过与气液单元CC系列配合使用,实现了在使用阀等气动元件的同时,获得与液压单元相同的匀速、低速驱动以及中间停止的性能。



规格

形式	气液型
使用流体	透平油
运作方式	单杆双作用
缸径(mm)	ø20、ø25、ø32、ø40
保证耐压力	1.5MPa
最高使用压力	1.0MPa
最低使用压力	0.18MPa
使用活塞速度	15~300mm/s
环境温度及使用流体温度	+5~+60℃
行程长度公差	+1.4 0 mm
缓冲	垫缓冲(标准配置)
安装方式	基本型、轴向脚座型、杆侧法兰型、 无杆侧法兰型、单耳环型、双耳环型、 杆侧耳轴型、无杆侧耳轴型、 耳环一体型(90°)、平端型

※可安装磁性开关,外形尺寸与CM2系列标准相同

- 结构图请参考P.7。
- 安装方式的外形尺寸图与P.9~16相同,敬请参考。

洁净系列气缸

10-CM2 安装方式 缸径 — 行程 Z
 ↓
 洁净系列带溢流口

对执行元件的杆部实行双层密封,通过溢流口直接将气体排至洁净室外。可以在洁净等级100的洁净室内使用。

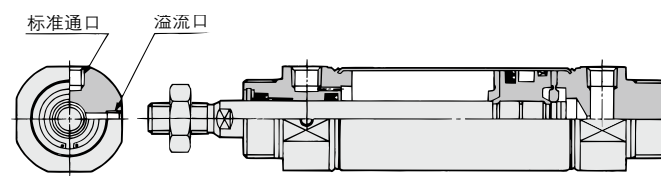


规格

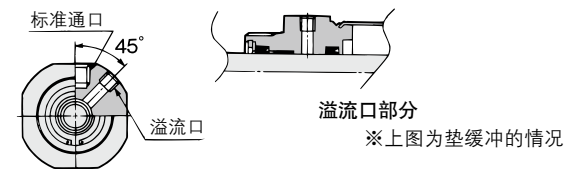
运作方式	单杆双作用
缸径(mm)	ø20、ø25、ø32、ø40
最高使用压力	1.0MPa
最低使用压力	0.05MPa
缓冲	垫缓冲、气缓冲
溢流口配管管径	M5×0.8
使用活塞速度	30~400mm/s
安装方式	基本型、轴向脚座型、杆侧法兰型、 无杆侧法兰型、平端型

※可安装磁性开关

结构图



ø20、ø25的场合

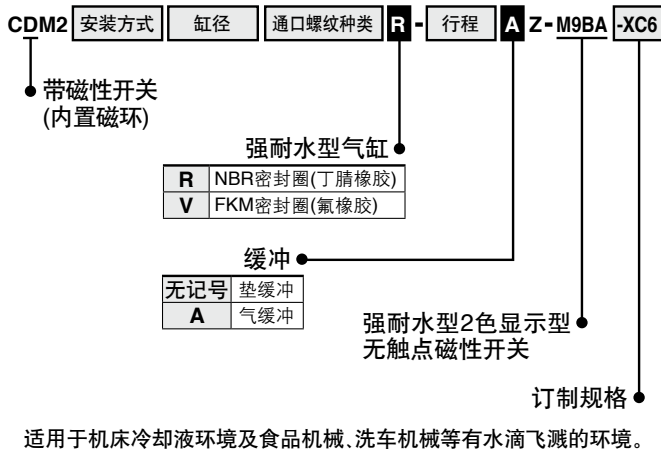


ø32、ø40的场合

溢流口部分
 ※上图为垫缓冲的情况

详细规格请参见“洁净系列”(主页网络样本)。

强耐水型气缸



注意

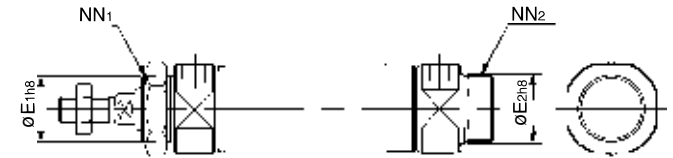
杆密封圈及防尘圈不能更换。
· 由于防尘圈是压入缸盖内的，上述零件不可更换。
详见主页网络样本及Best Pneumatics No.②。

规格

运作方式	单杆双作用
缸径(mm)	20, 25, 32, 40
缓冲	垫缓冲、气缓冲
磁性开关安装方法	钢带安装
订制规格	XC6: 不锈钢材质

※上述之外的规格均与标准基本型相同。

外形尺寸图



缸径(mm)	E ₁	*E ₂	NN ₁	*NN ₂
20	22 ⁰ _{-0.033}	20 ⁰ _{-0.033}	M22 × 1.5	M20 × 1.5

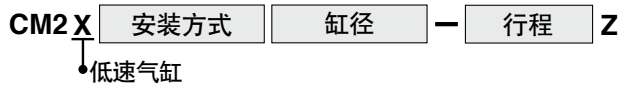
※其他外形尺寸与单杆双作用型相同。(* 标记与标准型相同)

安装件*型号

安装件	最少配置数量	缸径(mm)	细分(最少配置数量)
		20	
轴向脚座**	2	CM-L020C	脚座2个、安装螺母1个
法兰	1	CM-F020C	法兰1个
耳轴(带螺母)	1	CM-T020C	耳轴1个、耳轴螺母1个

※ø25~ø40与标准品相同。
※※1根气缸需搭配2个脚座。

低速气缸



低速状态下仍能保证爬行现象少，运作流畅。
长时间放置也能保证不易急速伸出，平稳启动。



外形尺寸与单杆双作用型相同。
详见主页网络样本及CAT.S20-235。

规格

缸径(mm)	20, 25, 32, 40
形式	气动型
运作方式	单杆双作用
使用流体	空气
保证耐压力	1.5MPa
最高使用压力	1.0MPa
最低使用压力	0.025MPa
环境温度及使用流体温度	无磁性开关:-10~70℃ (但未冻结) 带磁性开关:-10~60℃ (但未冻结)
缓冲	垫缓冲

使用活塞速度

缸径(mm)	20	25	32	40	
使用活塞速度(mm/s)	0.5~300				
允许动能(J)	外螺纹	0.27	0.4	0.65	1.2
	内螺纹	0.11	0.18	0.29	0.52

详见主页网络样本及CAT.S20-235。

单杆双作用 CM2

标准型 双杆双作用 CM2W

单作用·弹簧压回/弹簧压出 CM2

单杆双作用 CM2K

杆不回转型 双杆双作用 CM2KW

直接安装型 单杆双作用 CM2R

杆不回转型直接安装型 单杆双作用 CM2RK

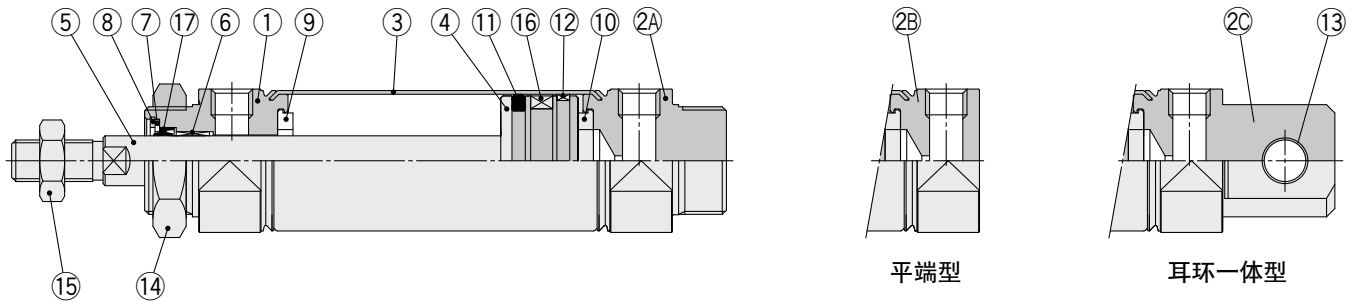
磁性开关

订制规格

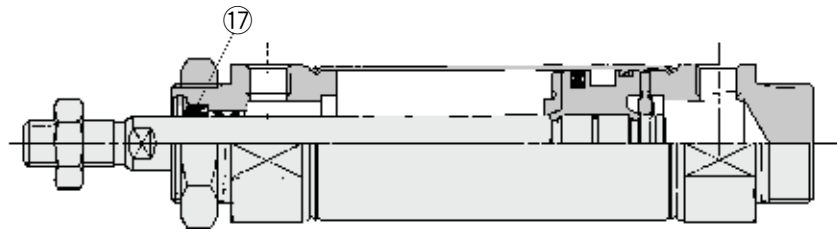
CM2 系列

结构图

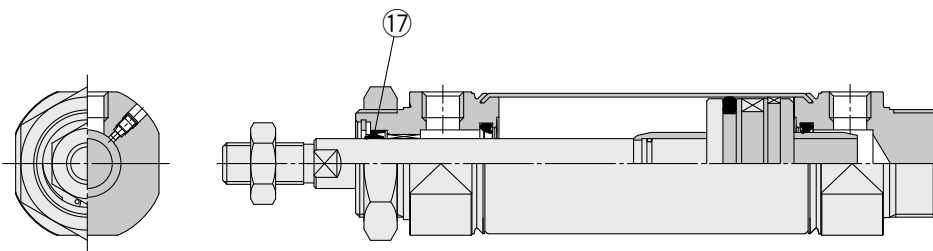
垫缓冲型



气液型



带气缓冲



构成零部件

序号	名称	材质	备注
1	杆侧缸盖	铝合金	阳极氧化
2A	无杆侧缸盖A	铝合金	阳极氧化
2B	无杆侧缸盖B	铝合金	阳极氧化
2C	无杆侧缸盖C	铝合金	阳极氧化
3	缸筒	不锈钢	
4	活塞	铝合金	
5	活塞杆	碳钢	镀硬铬
6	导向套	轴承合金	
7	密封圈压板	不锈钢	
8	弹性挡圈	碳钢	磷酸盐覆膜
9	缓冲器	树脂	φ25以上相同
10	缓冲器	树脂	
11	活塞密封圈	NBR	

序号	名称	材质	备注
12	耐磨环	树脂	
13	耳环用轴套	轴承合金	
14	安装螺母	碳钢	镀镍
15	杆端螺母	碳钢	铬酸锌
16	磁环	—	CDM2□20~40-□Zの場合
17	杆密封圈	NBR	

更换零件 / 密封圈

●带垫缓冲/带气缓冲

序号	名称	材质	部件型号			
			20	25	32	40
17	杆密封圈	NBR	CM20Z-PS	CM25Z-PS	CM32Z-PS	CM40Z-PS

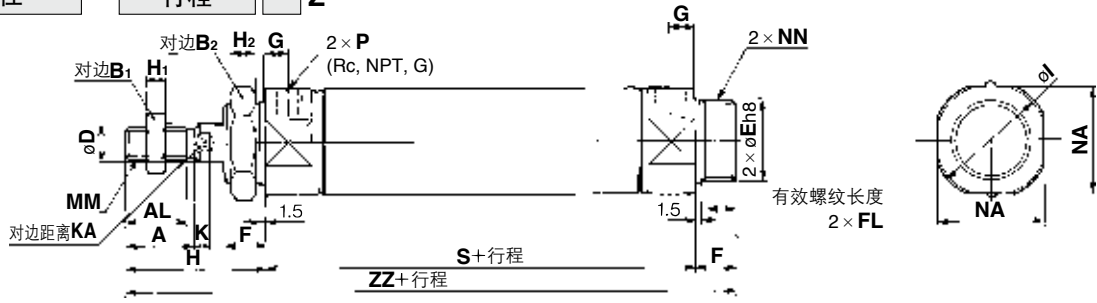
●气液型

17	杆密封圈	NBR	CM2H20-PS	CM2H25-PS	CM2H32-PS	CM2H40-PS
----	------	-----	-----------	-----------	-----------	-----------

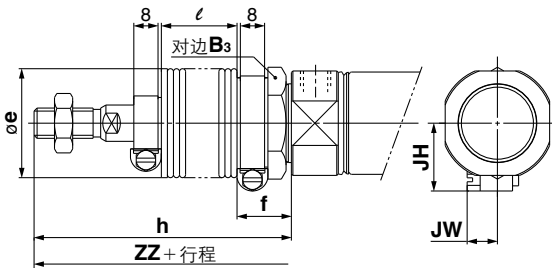
※密封圈上不带润滑脂包, 请另行配备。
润滑脂型号: GR-S-010(10g)

基本型(两侧带凸台)(B)

CM2B 缸径 — 行程 Z



带防护套



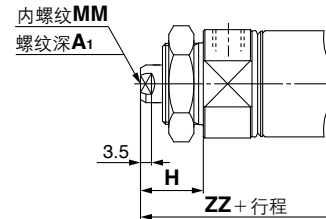
带气缓冲



平端型



杆端内螺纹型



缸径	A	AL	B ₁	B ₂	D	E	F	FL	G	H	H ₁	H ₂	I	K	KA	MM	NA	NN	P	S	ZZ
20	18	15.5	13	26	8	20 ⁰ _{-0.033}	13	10.5	8	41	5	8	28	5	6	M8×1.25	24	M20×1.5	1/8	62	116
25	22	19.5	17	32	10	26 ⁰ _{-0.033}	13	10.5	8	45	6	8	33.5	5.5	8	M10×1.25	30	M26×1.5	1/8	62	120
32	22	19.5	17	32	12	26 ⁰ _{-0.033}	13	10.5	8	45	6	8	37.5	5.5	10	M10×1.25	34.5	M26×1.5	1/8	64	122
40	24	21	22	41	14	32 ⁰ _{-0.039}	16	13.5	11	50	8	10	46.5	7	12	M14×1.5	42.5	M32×2	1/4	88	154

带防护套

缸径	B ₃	e	f	h								l								ZZ							
				1~50	51~100	101~150	151~200	201~300	301~400	401~500	1~50	51~100	101~150	151~200	201~300	301~400	401~500	1~50	51~100	101~150	151~200	201~300	301~400	401~500			
20	30	36	18	68	81	93	106	131	156	181	12.5	25	37.5	50	75	100	125	143	156	168	181	206	231	256			
25	32	36	18	72	85	97	110	135	160	185	12.5	25	37.5	50	75	100	125	147	160	172	185	210	235	260			
32	32	36	18	72	85	97	110	135	160	185	12.5	25	37.5	50	75	100	125	149	162	174	187	212	237	262			
40	41	46	20	77	90	102	115	140	165	190	12.5	25	37.5	50	75	100	125	181	194	206	219	244	269	294			

带防护套

缸径	JH	JW
20	23.5	10.5
25	23.5	10.5
32	23.5	10.5
40	27	10.5

平端型

缸径	ZZ	带防护套							
		1~50	51~100	101~150	151~200	201~300	301~400	401~500	
20	无防护套	103	130	143	155	168	193	218	243
	带防护套	103	130	143	155	168	193	218	243
25	无防护套	107	134	147	159	172	197	222	247
	带防护套	107	134	147	159	172	197	222	247
32	无防护套	109	136	149	161	174	199	224	249
	带防护套	109	136	149	161	174	199	224	249
40	无防护套	138	165	178	190	203	228	253	278
	带防护套	138	165	178	190	203	228	253	278

杆端内螺纹型

缸径	A ₁	H	MM	ZZ
20	8	20	M4×0.7	95
25	8	20	M5×0.8	95
32	12	20	M6×1	97
40	13	21	M8×1.25	125

※使用内螺纹时, 请使用薄型扳手紧固活塞杆。
 ※使用内螺纹时, 请根据工件材质选择合适垫圈, 防止杆端接触部分变形。

带气缓冲

缸径	WA
20	12
25	12
32	11
40	16

单杆双作用 CM2

标准型 双杆双作用 CM2W

单作用·弹簧压回·弹簧压出 CM2

单杆双作用 CM2K

杆不回转型 双杆双作用 CM2KW

直接安装型 单杆双作用 CM2R

杆不回转型直接安装型 单杆双作用 CM2RK

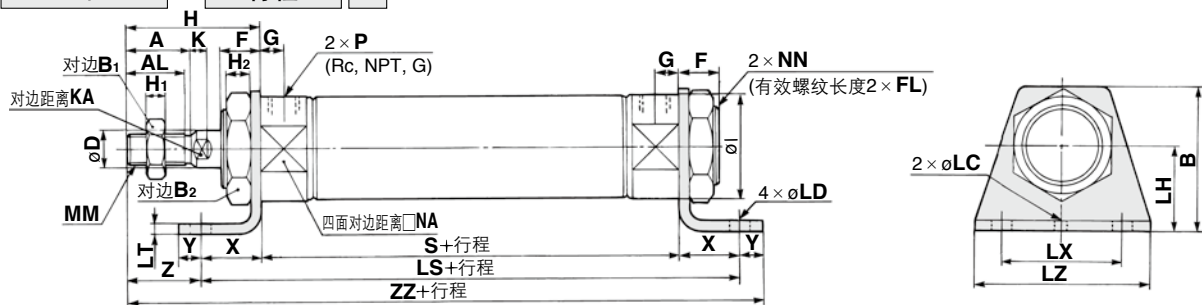
磁性开关

订制规格

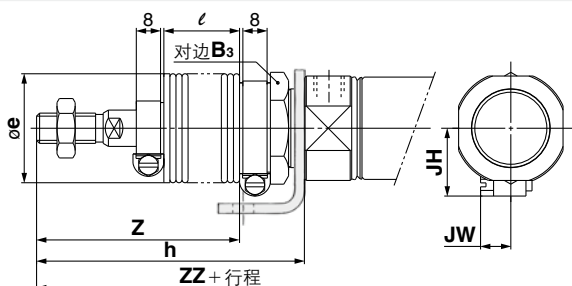
CM2 系列

轴向脚座型(L)

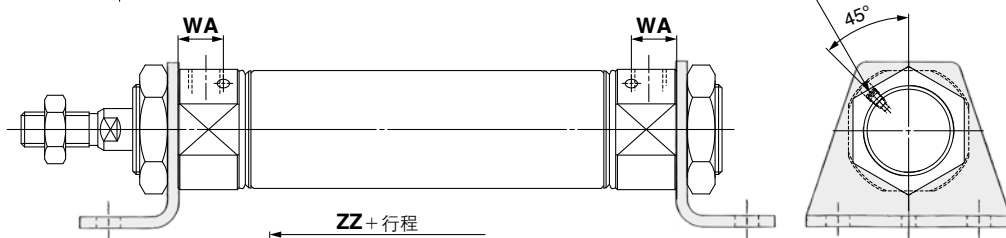
CM2L 缸径 — 行程 Z



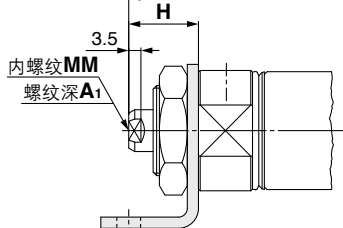
带防护套



带气缓冲



杆端内螺纹型



(mm)

缸径	A	AL	B	B ₁	B ₂	D	F	FL	G	H	H ₁	H ₂	I	K	KA	LC	LD	LH	LS	LT	LX	LZ	MM	NA	NN	P	S	X	Y	Z	ZZ
20	18	15.5	40	13	26	8	13	10.5	8	41	5	8	28	5	6	4	6.8	25	102	3.2	40	55	M8×1.25	24	M20×1.5	1/8	62	20	8	21	131
25	22	19.5	47	17	32	10	13	10.5	8	45	6	8	33.5	5.5	8	4	6.8	28	102	3.2	40	55	M10×1.25	30	M26×1.5	1/8	62	20	8	25	135
32	22	19.5	47	17	32	12	13	10.5	8	45	6	8	37.5	5.5	10	4	6.8	28	104	3.2	40	55	M10×1.25	34.5	M26×1.5	1/8	64	20	8	25	137
40	24	21	54	22	41	14	16	13.5	11	50	8	10	46.5	7	12	4	7	30	134	3.2	55	75	M14×1.5	42.5	M32×2	1/4	88	23	10	27	171

带防护套

(mm)

缸径	行程	B ₃	e	h							l							Z						
				1~50	51~100	101~150	151~200	201~300	301~400	401~500	1~50	51~100	101~150	151~200	201~300	301~400	401~500	1~50	51~100	101~150	151~200	201~300	301~400	401~500
20		30	36	68	81	93	106	131	156	181	12.5	25	37.5	50	75	100	125	48	61	73	86	111	136	161
25		32	36	72	85	97	110	135	160	185	12.5	25	37.5	50	75	100	125	52	65	77	90	115	140	165
32		32	36	72	85	97	110	135	160	185	12.5	25	37.5	50	75	100	125	52	65	77	90	115	140	165
40		41	46	77	90	102	115	140	165	190	12.5	25	37.5	50	75	100	125	54	67	79	92	117	142	167

带防护套

(mm)

缸径	行程	ZZ						JH	JW	
		1~50	51~100	101~150	151~200	201~300	301~400			
20		158	171	183	196	221	246	271	23.5	10.5
25		162	175	187	200	225	250	275	23.5	10.5
32		164	177	189	202	227	252	277	23.5	10.5
40		198	211	223	236	261	286	311	27	10.5

带气缓冲

(mm)

缸径	WA
20	12
25	12
32	11
40	16

杆端内螺纹型

(mm)

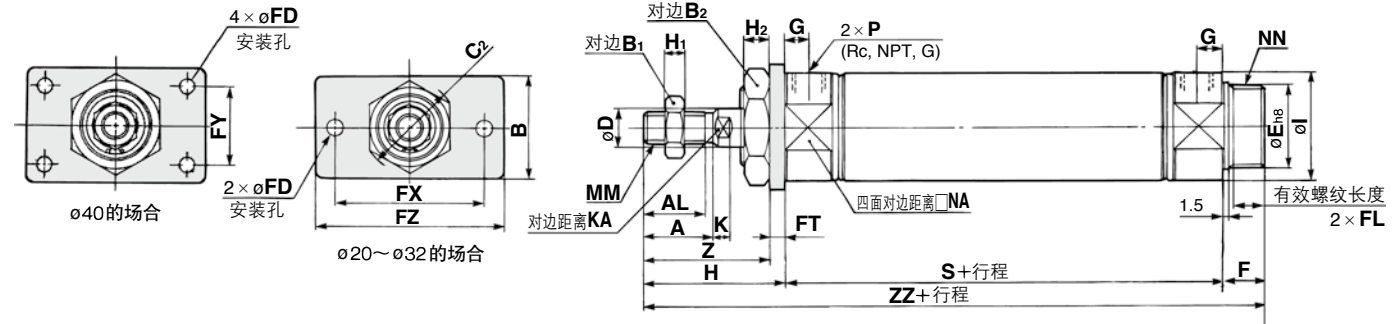
缸径	A ₁	H	MM	ZZ
20	8	20	M4×0.7	110
25	8	20	M5×0.8	110
32	12	20	M6×1	112
40	13	21	M8×1.25	142

※使用内螺纹时, 请使用薄型扳手紧固活塞杆。
 ※使用内螺纹时, 请根据工件材质选择合适垫圈, 防止杆端接触部分变形。

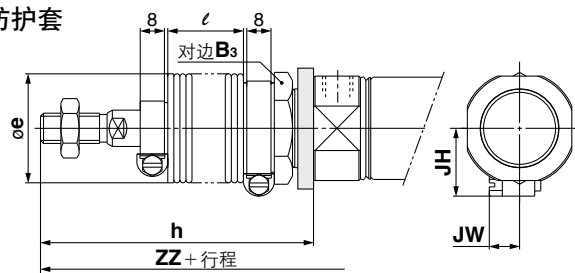
※安装件同包出厂。

杆侧法兰型(F)

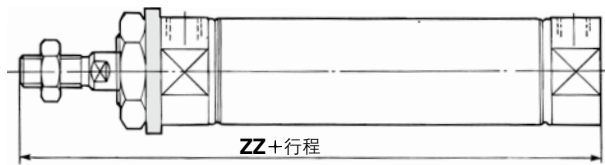
CM2F 缸径 — 行程 Z



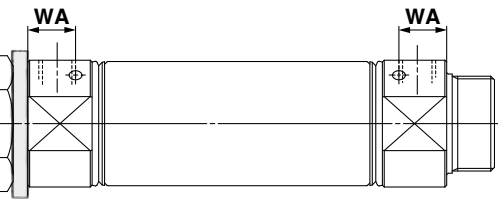
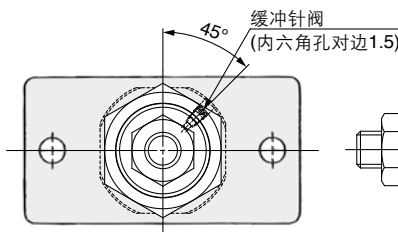
带防护套



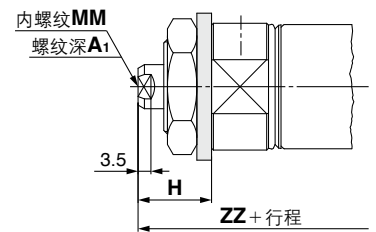
平端型



带气缓冲



杆端内螺纹型



缸径	A	AL	B	B ₁	B ₂	C ₂	D	E	F	FL	FD	FT	FX	FY	FZ	G	H	H ₁	H ₂	I	K	KA	MM	NA	NN	P	S	Z	ZZ
20	18	15.5	34	13	26	30	8	20 ^{-0.033}	13	10.5	7	4	60	—	75	8	41	5	8	28	5	6	M8×1.25	24	M20×1.5	1/8	62	37	116
25	22	19.5	40	17	32	37	10	26 ^{-0.033}	13	10.5	7	4	60	—	75	8	45	6	8	33.5	5.5	8	M10×1.25	30	M26×1.5	1/8	62	41	120
32	22	19.5	40	17	32	37	12	26 ^{-0.033}	13	10.5	7	4	60	—	75	8	45	6	8	37.5	5.5	10	M10×1.25	34.5	M26×1.5	1/8	64	41	122
40	24	21	52	22	41	47.3	14	32 ^{-0.039}	16	13.5	7	5	66	36	82	11	50	8	10	46.5	7	12	M14×1.5	42.5	M32×2	1/4	88	45	154

带防护套

缸径	记号	行程	B ₃	e	h								l								ZZ							
					1~50	51~100	101~150	151~200	201~300	301~400	401~500	1~50	51~100	101~150	151~200	201~300	301~400	401~500	1~50	51~100	101~150	151~200	201~300	301~400	401~500			
20			30	36	68	81	93	106	131	156	181	12.5	25	37.5	50	75	100	125	143	156	168	181	206	231	256			
25			32	36	72	85	97	110	135	160	185	12.5	25	37.5	50	75	100	125	147	160	172	185	210	235	260			
32			32	36	72	85	97	110	135	160	185	12.5	25	37.5	50	75	100	125	149	162	174	187	212	237	262			
40			41	46	77	90	102	115	140	165	190	12.5	25	37.5	50	75	100	125	181	194	206	219	244	269	294			

带防护套

缸径	JH	JW
20	23.5	10.5
25	23.5	10.5
32	23.5	10.5
40	27	10.5

平端型

缸径	无防护套	ZZ							
		带防护套							
		1~50	51~100	101~150	151~200	201~300	301~400	401~500	
20	103	130	143	155	168	193	218	243	
25	107	134	147	159	172	197	222	247	
32	109	136	149	161	174	199	224	249	
40	138	165	178	190	203	228	253	278	

杆端内螺纹型

缸径	A ₁	H	MM	ZZ
20	8	20	M4×0.7	95
25	8	20	M5×0.8	95
32	12	20	M6×1	97
40	13	21	M8×1.25	125

※使用内螺纹时, 请使用薄型扳手紧固活塞杆。
 ※使用内螺纹时, 请根据工件材质选择合适垫圈, 防止缸端接触部分变形。

※安装件同包出厂。

带气缓冲

缸径	WA
20	12
25	12
32	11
40	16

单杆双作用 CM2

标准型 双杆双作用 CM2W

单作用 弹簧压回 / 弹簧压出 CM2

单杆双作用 CM2K

杆不回转型 双杆双作用 CM2KW

直接安装型 单杆双作用 CM2R

杆不回转型直接安装型 单杆双作用 CM2RK

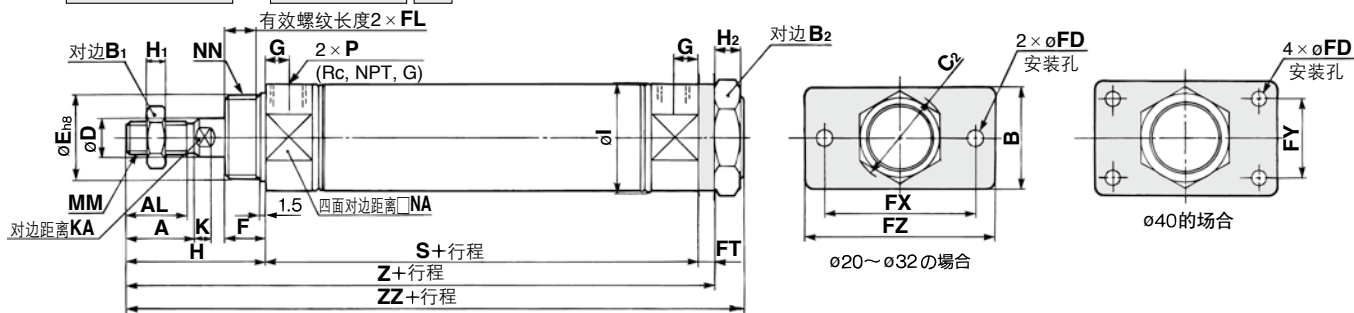
磁性开关

订制规格

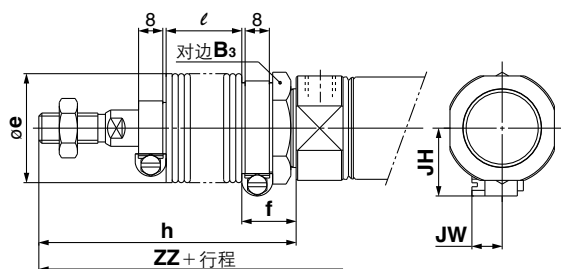
CM2 系列

无杆侧法兰型(G)

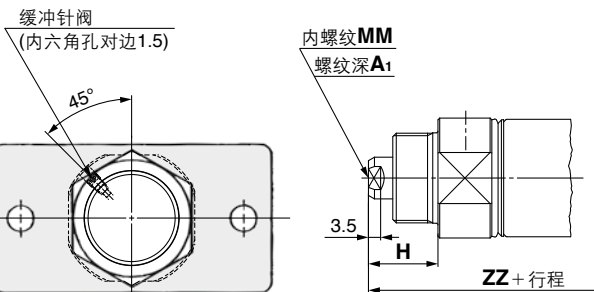
CM2G 缸径 — 行程 Z



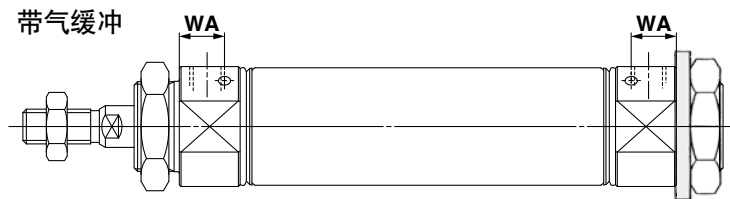
带防护套



杆端内螺纹型



带气缓冲



缸径	A	AL	B	B ₁	B ₂	C ₂	D	E	F	FL	FD	FT	FX	FY	FZ	G	H	H ₁	H ₂	I
20	18	15.5	34	13	26	30	8	20 ⁰ _{-0.033}	13	10.5	7	4	60	—	75	8	41	5	8	28
25	22	19.5	40	17	32	37	10	26 ⁰ _{-0.033}	13	10.5	7	4	60	—	75	8	45	6	8	33.5
32	22	19.5	40	17	32	37	12	26 ⁰ _{-0.033}	13	10.5	7	4	60	—	75	8	45	6	8	37.5
40	24	21	52	22	41	47.3	14	32 ⁰ _{-0.039}	16	13.5	7	5	66	36	82	11	50	8	10	46.5

缸径	K	KA	MM	NA	NN	P	S	Z	ZZ
20	5	6	M8 × 1.25	24	M20 × 1.5	1/8	62	107	116
25	5.5	8	M10 × 1.25	30	M26 × 1.5	1/8	62	111	120
32	5.5	10	M10 × 1.25	34.5	M26 × 1.5	1/8	64	113	122
40	7	12	M14 × 1.5	42.5	M32 × 2	1/4	88	143	154

带防护套

缸径	B ₃	e	f	h							l							ZZ						
				1~50	51~100	101~150	151~200	201~300	301~400	401~500	1~50	51~100	101~150	151~200	201~300	301~400	401~500	1~50	51~100	101~150	151~200	201~300	301~400	401~500
20	30	36	18	68	81	93	106	131	156	181	12.5	25	37.5	50	75	100	125	143	156	168	181	206	231	256
25	32	36	18	72	85	97	110	135	160	185	12.5	25	37.5	50	75	100	125	147	160	172	185	210	235	260
32	32	36	18	72	85	97	110	135	160	185	12.5	25	37.5	50	75	100	125	149	162	174	187	212	237	262
40	41	46	20	77	90	102	115	140	165	190	12.5	25	37.5	50	75	100	125	181	194	206	219	244	269	294

带防护套

缸径	JH	JW
20	23.5	10.5
25	23.5	10.5
32	23.5	10.5
40	27	10.5

带气缓冲

缸径	WA
20	12
25	12
32	11
40	16

杆端内螺纹型

缸径	A ₁	H	MM	ZZ
20	8	20	M4 × 0.7	95
25	8	20	M5 × 0.8	95
32	12	20	M6 × 1	97
40	13	21	M8 × 1.25	125

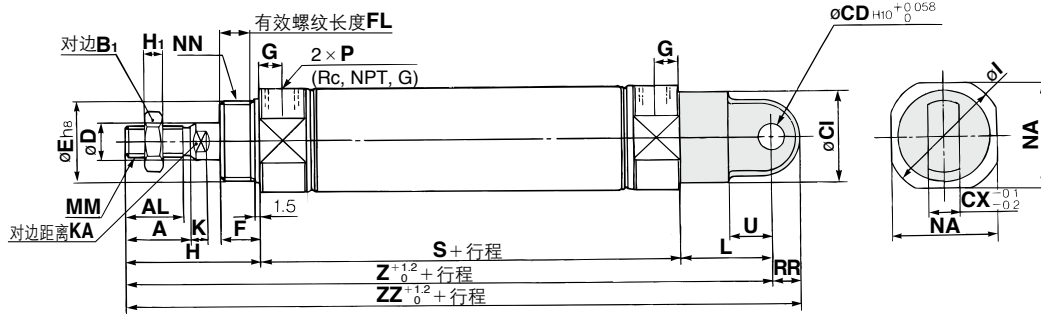
※安装件同包出厂。

※使用内螺纹时, 请使用薄型扳手紧固活塞杆。

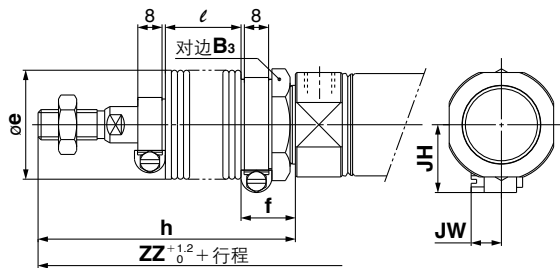
※使用内螺纹时, 请根据工件材质选择合适垫圈, 防止杆端接触部分变形。

单耳环型(C)

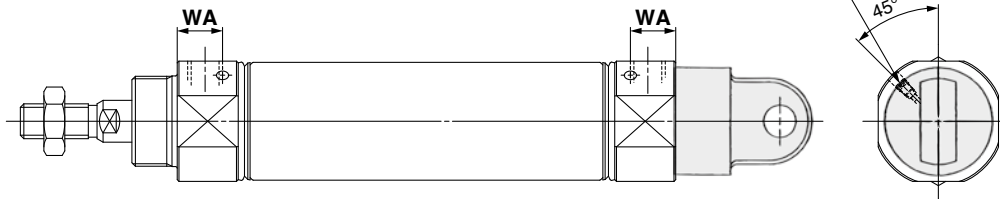
CM2C 缸径 — 行程 Z



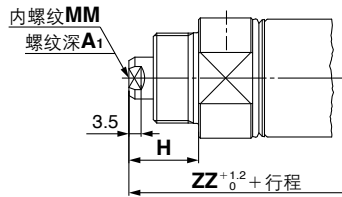
带防护套



带气缓冲



杆端内螺纹型



缸径	A	AL	B ₁	CI	CD	CX	D	E	F	FL	G	H	H ₁	I	K	KA	L	MM	NA	NN	P	RR	S	U	Z	ZZ
20	18	15.5	13	24	9	10	8	20 ^{-0.033}	13	10.5	8	41	5	28	5	6	30	M8×1.25	24	M20×1.5	1/8	9	62	14	133	142
25	22	19.5	17	30	9	10	10	26 ^{-0.033}	13	10.5	8	45	6	33.5	5.5	8	30	M10×1.25	30	M26×1.5	1/8	9	62	14	137	146
32	22	19.5	17	30	9	10	12	26 ^{-0.033}	13	10.5	8	45	6	37.5	5.5	10	30	M10×1.25	34.5	M26×1.5	1/8	9	64	14	139	148
40	24	21	22	38	10	15	14	32 ^{-0.039}	16	13.5	11	50	8	46.5	7	12	39	M14×1.5	42.5	M32×2	1/4	11	88	18	177	188

带防护套

缸径	行程	B ₃	e	f	h								l								Z							
					1~50	51~100	101~150	151~200	201~300	301~400	401~500	1~50	51~100	101~150	151~200	201~300	301~400	401~500	1~50	51~100	101~150	151~200	201~300	301~400	401~500			
20		30	36	18	68	81	93	106	131	156	181	12.5	25	37.5	50	75	100	125	160	173	185	198	223	248	273			
25		32	36	18	72	85	97	110	135	160	185	12.5	25	37.5	50	75	100	125	164	177	189	202	227	252	277			
32		32	36	18	72	85	97	110	135	160	185	12.5	25	37.5	50	75	100	125	166	179	191	204	229	254	279			
40		41	46	20	77	90	102	115	140	165	190	12.5	25	37.5	50	75	100	125	204	217	229	242	267	292	317			

带防护套

缸径	行程	ZZ						JH	JW	
		1~50	51~100	101~150	151~200	201~300	301~400			
20		169	182	194	207	232	257	282	23.5	10.5
25		173	186	198	211	236	261	286	23.5	10.5
32		175	188	200	213	238	263	288	23.5	10.5
40		215	228	240	253	278	303	328	27	10.5

带气缓冲

缸径	WA
20	12
25	12
32	11
40	16

杆端内螺纹型

缸径	A ₁	H	MM	ZZ
20	8	20	M4×0.7	121
25	8	20	M5×0.8	121
32	12	20	M6×1	123
40	13	21	M8×1.25	159

※使用内螺纹时, 请使用薄型扳手紧固活塞杆。
 ※使用内螺纹时, 请根据工件材质选择合适垫圈, 防止杆端接触部分变形。

单杆双作用 CM2

标准型 双杆双作用 CM2W

单作用·弹簧压回/弹簧压出 CM2

单杆双作用 CM2K

杆不回转型 双杆双作用 CM2KW

直接安装型 单杆双作用 CM2R

杆不回转型直接安装型 单杆双作用 CM2RK

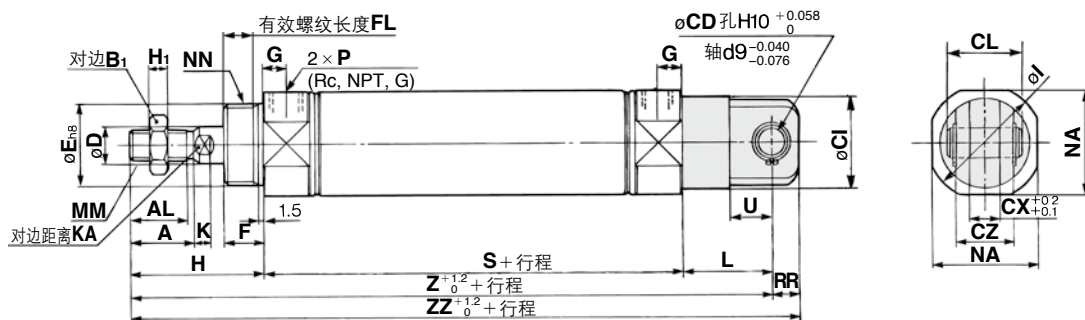
磁性开关

订制规格

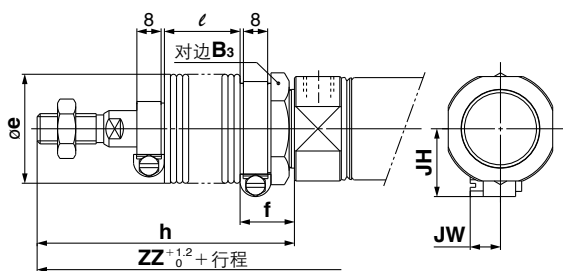
CM2 系列

双耳环型(D)

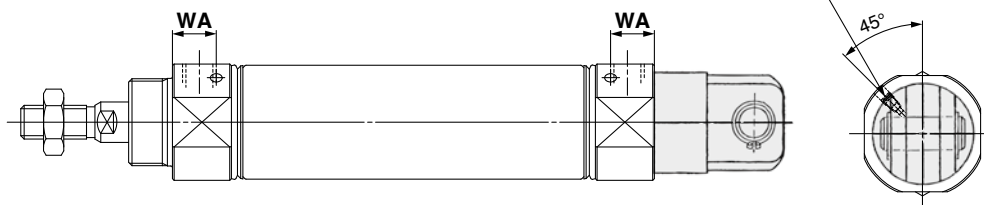
CM2D 缸径 — 行程 Z



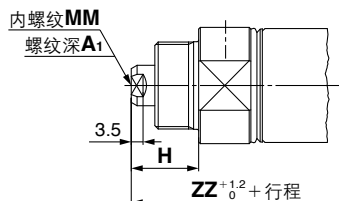
带防护套



带气缓冲



杆端内螺纹型



缸径	A	AL	B ₁	CD	CI	CL	CX	CZ	D	E	F	FL	G	H	H ₁	I	K	KA	L	MM	NA	NN	P	RR	S	U	Z	ZZ
20	18	15.5	13	9	24	25	10	19	8	20 ⁰ _{-0.033}	13	10.5	8	41	5	28	5	6	30	M8×1.25	24	M20×1.5	1/8	9	62	14	133	142
25	22	19.5	17	9	30	25	10	19	10	26 ⁰ _{-0.033}	13	10.5	8	45	6	33.5	5.5	8	30	M10×1.25	30	M26×1.5	1/8	9	62	14	137	146
32	22	19.5	17	9	30	25	10	19	12	26 ⁰ _{-0.033}	13	10.5	8	45	6	37.5	5.5	10	30	M10×1.25	34.5	M26×1.5	1/8	9	64	14	139	148
40	24	21	22	10	38	41.2	15	30	14	32 ⁰ _{-0.039}	16	13.5	11	50	8	46.5	7	12	39	M14×1.5	42.5	M32×2	1/4	11	88	18	177	188

带防护套

缸径	B ₃	e	f	h								l								Z							
				1-50	51-100	101-150	151-200	201-300	301-400	401-500	1-50	51-100	101-150	151-200	201-300	301-400	401-500	1-50	51-100	101-150	151-200	201-300	301-400	401-500			
20	30	36	18	68	81	93	106	131	156	181	12.5	25	37.5	50	75	100	125	160	173	185	198	223	248	273			
25	32	36	18	72	85	97	110	135	160	185	12.5	25	37.5	50	75	100	125	164	177	189	202	227	252	277			
32	32	36	18	72	85	97	110	135	160	185	12.5	25	37.5	50	75	100	125	166	179	191	204	229	254	279			
40	41	46	20	77	90	102	115	140	165	190	12.5	25	37.5	50	75	100	125	204	217	229	242	267	292	317			

带防护套

缸径	1-50	51-100	101-150	151-200	201-300	301-400	401-500	ZZ	
								JH	JW
20	169	182	194	207	232	257	282	23.5	10.5
25	173	186	198	211	236	261	286	23.5	10.5
32	175	188	200	213	238	263	288	23.5	10.5
40	215	228	240	253	278	303	328	27	10.5

带气缓冲

缸径	WA
20	12
25	12
32	11
40	16

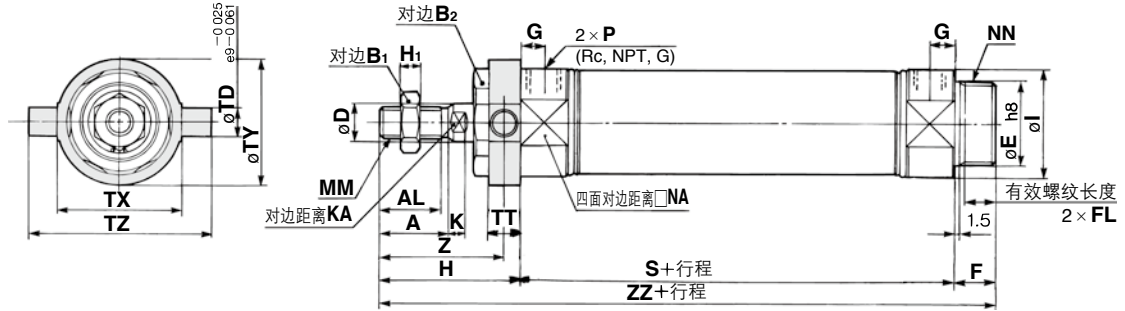
杆端内螺纹型

缸径	A ₁	H	MM	ZZ
20	8	20	M4×0.7	121
25	8	20	M5×0.8	121
32	12	20	M6×1	123
40	13	21	M8×1.25	159

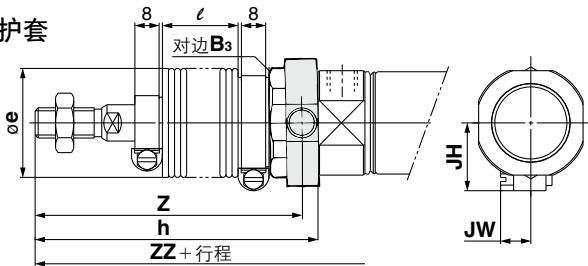
※使用内螺纹时, 请使用薄型扳手紧固活塞杆。
 ※使用内螺纹时, 请根据工件材质选择合适垫圈, 防止杆端接触部分变形。

杆侧耳轴型(U)

CM2U 缸径 — 行程 Z



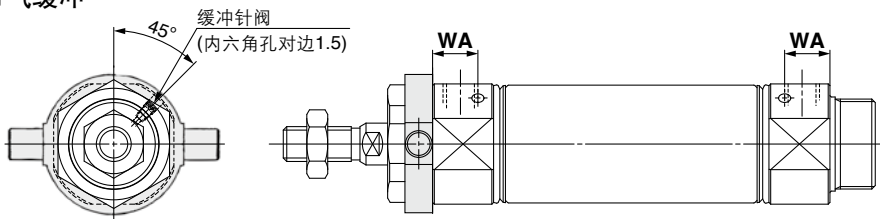
带防护套



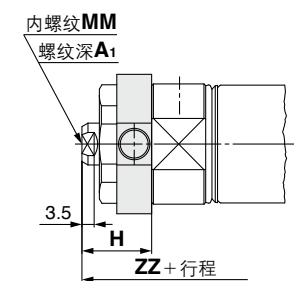
平端型



带气缓冲



杆端内螺纹型



缸径	A	AL	B ₁	B ₂	D	E	F	FL	G	H	H ₁	I	K	KA	MM	NA	NN	P
20	18	15.5	13	26	8	20 ⁰ _{-0.033}	13	10.5	8	41	5	28	5	6	M8 × 1.25	24	M20 × 1.5	1/8
25	22	19.5	17	32	10	26 ⁰ _{-0.033}	13	10.5	8	45	6	33.5	5.5	8	M10 × 1.25	30	M26 × 1.5	1/8
32	22	19.5	17	32	12	26 ⁰ _{-0.033}	13	10.5	8	45	6	37.5	5.5	10	M10 × 1.25	34.5	M26 × 1.5	1/8
40	24	21	22	41	14	32 ⁰ _{-0.039}	16	13.5	11	50	8	46.5	7	12	M14 × 1.5	42.5	M32 × 2	1/4

缸径	S	TD	TT	TX	TY	TZ	Z	ZZ
20	62	8	10	32	32	52	36	116
25	62	9	10	40	40	60	40	120
32	64	9	10	40	40	60	40	122
40	88	10	11	53	53	77	44.5	154

带防护套

缸径	记号	行程	B ₃	e	h							
					1~50	51~100	101~150	151~200	201~300	301~400	401~500	
20			30	36	68	81	93	106	131	156	181	
25			32	36	72	85	97	110	135	160	185	
32			32	36	72	85	97	110	135	160	185	
40			41	46	77	90	102	115	140	165	190	

带防护套

缸径	记号	行程	l								Z								JH	JW					
			1~50	51~100	101~150	151~200	201~300	301~400	401~500	1~50	51~100	101~150	151~200	201~300	301~400	401~500									
20			12.5	25	37.5	50	75	100	125	63	76	88	101	126	151	176	143	156	168	181	206	231	256	23.5	10.5
25			12.5	25	37.5	50	75	100	125	67	80	92	105	130	155	180	147	160	172	185	210	235	260	23.5	10.5
32			12.5	25	37.5	50	75	100	125	67	80	92	105	130	155	180	149	162	174	187	212	237	262	23.5	10.5
40			12.5	25	37.5	50	75	100	125	71.5	84.5	96.5	109.5	134.5	159.5	184.5	181	194	206	219	244	269	294	27	10.5

平端型

缸径	ZZ							
	带防护套							
	无防护套	1~50	51~100	101~150	151~200	201~300	301~400	401~500
20	103	130	143	155	168	193	218	243
25	107	134	147	159	172	197	222	247
32	109	136	149	161	174	199	224	249
40	138	165	178	190	203	228	253	278

带气缓冲

缸径	WA
20	12
25	12
32	11
40	16

杆端内螺纹型

缸径	A ₁	H	MM	ZZ
20	8	20	M4 × 0.7	95
25	8	20	M5 × 0.8	95
32	12	20	M6 × 1	97
40	13	21	M8 × 1.25	125

※使用内螺纹时, 请使用薄型扳手紧固活塞杆。
 ※使用内螺纹时, 请根据工件材质选择合适垫圈, 防止杆端接触部分变形。

※安装件同包出厂。

单杆双作用 CM2

标准型 双杆双作用 CM2W

单作用·弹簧压回/弹簧压出 CM2

单杆双作用 CM2K

杆不回转型 双杆双作用 CM2KW

直接安装型 单杆双作用 CM2R

杆不回转型直接安装型 单杆双作用 CM2RK

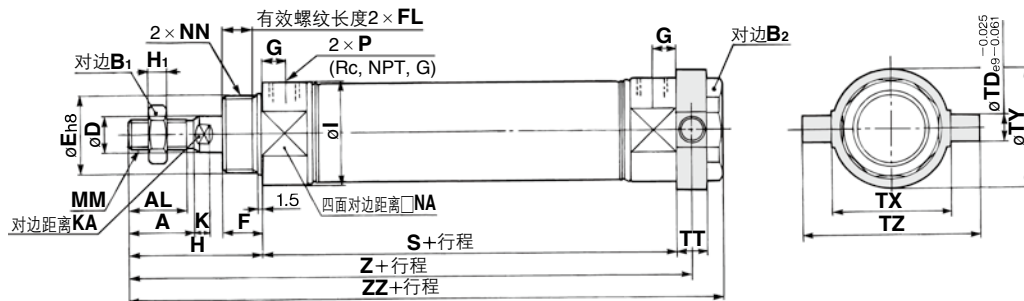
磁性开关

订制规格

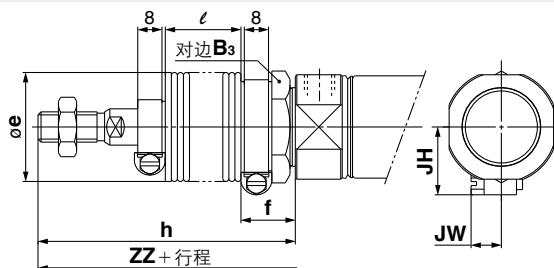
CM2 系列

无杆侧耳轴型(T)

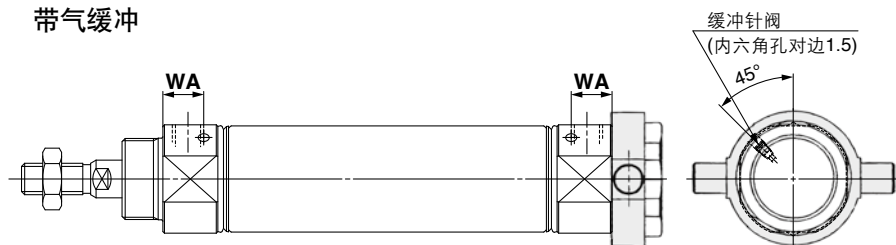
CM2T 缸径 — 行程 Z



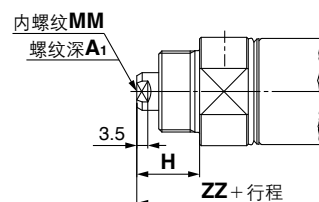
带防护套



带气缓冲



杆端内螺纹型



缸径	A	AL	B ₁	B ₂	D	E	F	FL	G	H	H ₁	I	K	KA	MM	NA	NN	P
20	18	15.5	13	26	8	20 ⁰ _{-0.033}	13	10.5	8	41	5	28	5	6	M8 × 1.25	24	M20 × 1.5	1/8
25	22	19.5	17	32	10	26 ⁰ _{-0.033}	13	10.5	8	45	6	33.5	5.5	8	M10 × 1.25	30	M26 × 1.5	1/8
32	22	19.5	17	32	12	26 ⁰ _{-0.033}	13	10.5	8	45	6	37.5	5.5	10	M10 × 1.25	34.5	M26 × 1.5	1/8
40	24	21	22	41	14	32 ⁰ _{-0.039}	16	13.5	11	50	8	46.5	7	12	M14 × 1.5	42.5	M32 × 2	1/4

缸径	S	TD	TT	TX	TY	TZ	Z	ZZ
20	62	8	10	32	32	52	108	118
25	62	9	10	40	40	60	112	122
32	64	9	10	40	40	60	114	124
40	88	10	11	53	53	77	143.5	154

缸径	行程	记号	B ₃	e	f	h						
						1~50	51~100	101~150	151~200	201~300	301~400	401~500
20			30	36	18	68	81	93	106	131	156	181
25			32	36	18	72	85	97	110	135	160	185
32			32	36	18	72	85	97	110	135	160	185
40			41	46	20	77	90	102	115	140	165	190

带防护套

缸径	行程	记号	l							Z							ZZ							JH	JW
			1~50	51~100	101~150	151~200	201~300	301~400	401~500	1~50	51~100	101~150	151~200	201~300	301~400	401~500	1~50	51~100	101~150	151~200	201~300	301~400	401~500		
20			12.5	25	37.5	50	75	100	125	135	148	160	173	198	223	248	145	158	170	183	208	233	258	23.5	10.5
25			12.5	25	37.5	50	75	100	125	139	152	164	177	202	227	252	149	162	174	187	212	237	262	23.5	10.5
32			12.5	25	37.5	50	75	100	125	141	154	166	179	204	229	254	151	164	176	189	214	239	264	23.5	10.5
40			12.5	25	37.5	50	75	100	125	170.5	183.5	195.5	208.5	233.5	258.5	283.5	181	194	206	219	244	269	294	27	10.5

带气缓冲

缸径	WA
20	12
25	12
32	11
40	16

杆端内螺纹型

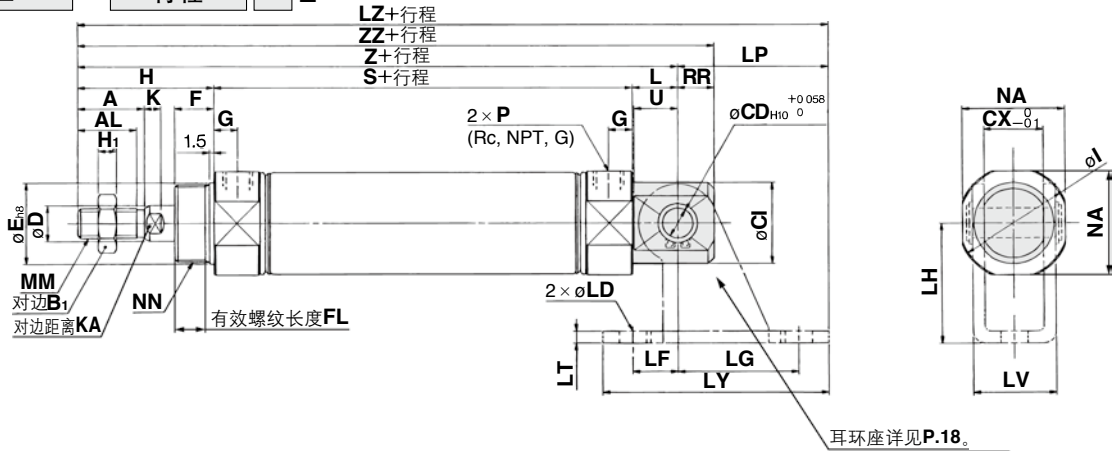
缸径	A ₁	H	MM	ZZ
20	8	20	M4 × 0.7	97
25	8	20	M5 × 0.8	97
32	12	20	M6 × 1	99
40	13	21	M8 × 1.25	125

※安装件同包出厂。

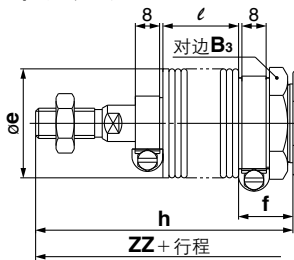
※使用内螺纹时, 请使用薄型扳手紧固活塞杆。
 ※使用内螺纹时, 请根据工件材质选择合适垫圈, 防止杆端接触部分变形。

耳环一体基本型(E)

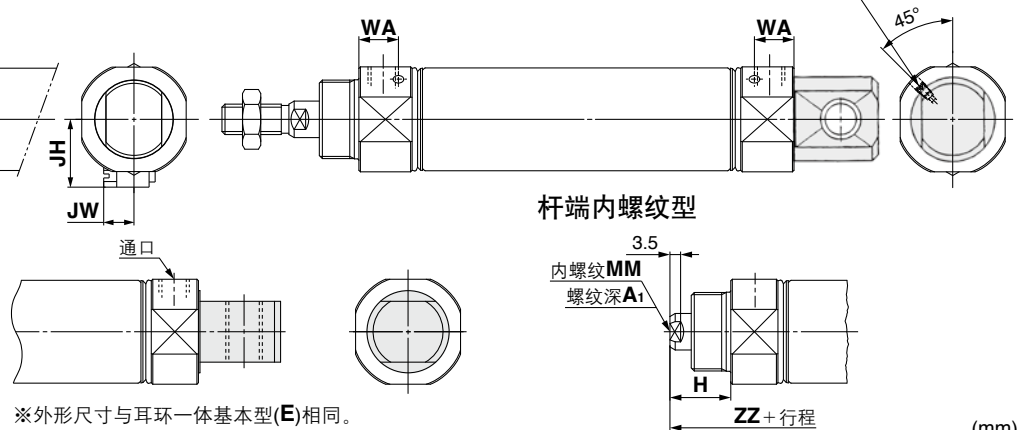
CM2E 缸径 — 行程 Z



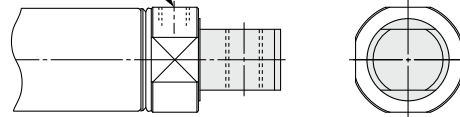
带防护套



带气缓冲



耳环一体型(90°)(V)



※外形尺寸与耳环一体基本型(E)相同。

缸径	A	AL	B ₁	CD	CI	CX	D	E	F	FL	G	H	H ₁	I	K	KA	L	MM	NA	NN
20	18	15.5	13	8	20	12	8	20 ^{-0.033}	13	10.5	8	41	5	28	5	6	12	M8×1.25	24	M20×1.5
25	22	19.5	17	8	22	12	10	26 ^{-0.033}	13	10.5	8	45	6	33.5	5.5	8	12	M10×1.25	30	M26×1.5
32	22	19.5	17	10	27	20	12	26 ^{-0.033}	13	10.5	8	45	6	37.5	5.5	10	15	M10×1.25	34.5	M26×1.5
40	24	21	22	10	33	20	14	32 ^{-0.039}	16	13.5	11	50	8	46.5	7	12	15	M14×1.5	42.5	M32×2

缸径	P	RR	S	U	Z	ZZ
20	1/8	9	62	11.5	115	124
25	1/8	9	62	11.5	119	128
32	1/8	12	64	14.5	124	136
40	1/4	12	88	14.5	153	165

缸径	WA
20	12
25	12
32	11
40	16

缸径	行程	B ₃	e	f	h						
					1~50	51~100	101~150	151~200	201~300	301~400	401~500
20	30	36	18	68	81	93	106	131	156	181	
25	32	36	18	72	85	97	110	135	160	185	
32	32	36	18	72	85	97	110	135	160	185	
40	41	46	20	77	90	102	115	140	165	190	

带防护套

缸径	行程	l							Z							ZZ							JH	JW
		1~50	51~100	101~150	151~200	201~300	301~400	401~500	1~50	51~100	101~150	151~200	201~300	301~400	401~500	1~50	51~100	101~150	151~200	201~300	301~400	401~500		
20	12.5	25	37.5	50	75	100	125	142	155	167	180	205	230	255	151	164	176	189	214	239	264	23.5	10.5	
25	12.5	25	37.5	50	75	100	125	146	159	171	184	209	234	259	155	168	180	193	218	243	268	23.5	10.5	
32	12.5	25	37.5	50	75	100	125	151	164	176	189	214	239	264	163	176	188	201	226	251	276	23.5	10.5	
40	12.5	25	37.5	50	75	100	125	180	193	205	218	243	268	293	192	205	217	230	255	280	305	27	10.5	

杆端内螺纹型

缸径	A ₁	H	MM	ZZ
20	8	20	M4×0.7	103
25	8	20	M5×0.8	103
32	12	20	M6×1	111
40	13	21	M8×1.25	136

耳环座安装例

缸径	LD	LF	LG	LH	LP	LT	LV	LY	LZ
20	6.8	15	30	30	37	3.2	18.4	59	152
25	6.8	15	30	30	37	3.2	18.4	59	156
32	9	15	40	40	50	4	28	75	174
40	9	15	40	40	50	4	28	75	203

※使用内螺纹时, 请使用薄型扳手紧固活塞杆。
 ※使用内螺纹时, 请根据工件材质选择合适垫圈, 防止杆端接触部分变形。

单杆双作用 CM2

标准型 双杆双作用 CM2W

单作用·弹簧压回·弹簧压出 CM2

杆不回转型 单杆双作用 CM2K

杆不回转型 双杆双作用 CM2KW

直接安装型 单杆双作用 CM2R

杆不回转型直接安装型 单杆双作用 CM2RK

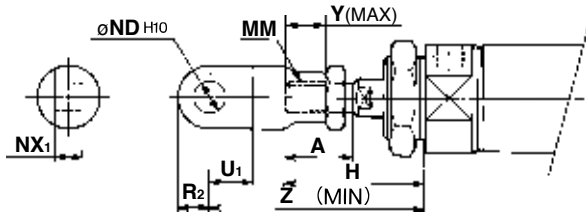
磁性开关

订制规格

CM2 系列 附件尺寸

单肘节接头安装状态

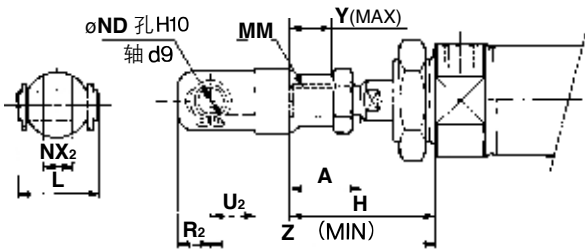
(mm)



缸径	A	H	MM	ND _{H10}	NX ₁	U ₁	R ₂	Y	Z
20	18	41	M8 × 1.25	9 ^{+0.058} ₀	9 ^{-0.1} _{-0.2}	14	10	11	66
25, 32	22	45	M10 × 1.25	9 ^{+0.058} ₀	9 ^{-0.1} _{-0.2}	14	10	14	69
40	24	50	M14 × 1.5	12 ^{+0.070} ₀	16 ^{-0.1} _{-0.3}	20	14	13	92

双肘节接头安装状态

(mm)



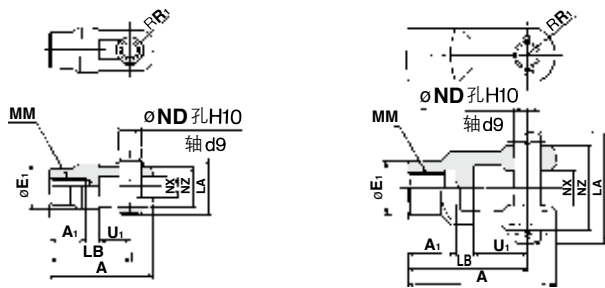
缸径	A	H	L	MM	ND	NX ₂	R ₂	U ₂	Y	Z
20	18	41	25	M8 × 1.25	9	9 ^{-0.2} _{-0.1}	10	14	11	66
25, 32	22	45	25	M10 × 1.25	9	9 ^{-0.2} _{-0.1}	10	14	14	69
40	24	50	49.7	M14 × 1.5	12	16 ^{-0.3} _{-0.1}	13	25	13	92

双肘节接头

(mm)

Y-020B, Y-032B 材质: 碳钢

Y-040B 材质: 铸铁



型号	适合缸径	A	A ₁	E ₁	LA	LB	MM	ND	NX	NZ	R ₁	U ₁	适合轴销型号	弹性挡圈 开口销 尺寸
Y-020B	20	46	16	20	25	36	M8 × 1.25	9	9 ^{+0.2} _{-0.1}	18	5	14	CDP-1	轴用C型9
Y-032B	25, 32	48	18	20	25	38	M10 × 1.25	9	9 ^{+0.2} _{-0.1}	18	5	14	CDP-1	轴用C型9
Y-040B	40	68	22	24	49.7	55	M14 × 1.5	12	16 ^{+0.3} _{-0.1}	38	13	25	CDP-3	ø3 × 18L

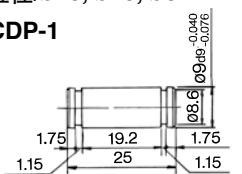
※附肘节接头用销轴及弹性挡圈(ø40为开口销)。

双耳环用销轴 / 材质: 碳钢

(mm)

缸径/ø20, ø25, ø32

CDP-1

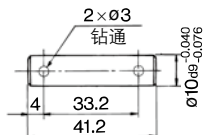


弹性挡圈: 轴用C型9

※附弹性挡圈(ø40为开口销)。

缸径/ø40

CDP-2



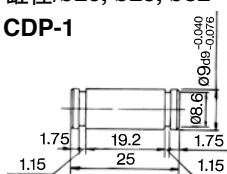
使用的开口销
ø3 × 18L

双肘节接头用销轴 / 材质: 碳钢

(mm)

缸径/ø20, ø25, ø32

CDP-1

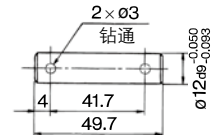


弹性挡圈: 轴用C型9

※附弹性挡圈(ø40为开口销)。

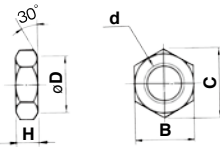
缸径/ø40

CDP-3



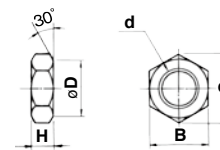
使用的开口销
ø3 × 18L

杆端螺母 / 材质：碳钢 (mm)



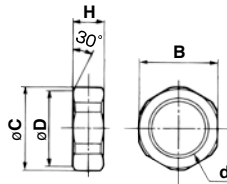
型号	适合缸径	B	C	D	d	H
NT-02	20	13	15.0	12.5	M8 × 1.25	5
NT-03	25, 32	17	19.6	16.5	M10 × 1.25	6
NT-04	40	22	25.4	21.0	M14 × 1.5	8

安装螺母 / 材质：碳钢 (mm)



型号	适合缸径	B	C	D	d	H
SN-020B	20	26	30	25.5	M20 × 1.5	8
SN-032B	25, 32	32	37	31.5	M26 × 1.5	8
SN-040B	40	41	47.3	40.5	M32 × 2.0	10

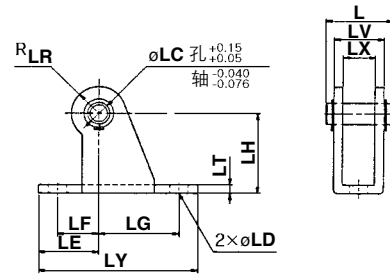
耳轴螺母 / 材质：碳钢 (mm)



型号	适合缸径	B	C	D	d	H
TN-020B	20	26	28	25.5	M20 × 1.5	10
TN-032B	25, 32	32	34	31.5	M26 × 1.5	10
TN-040B	40	41	45	40.5	M32 × 2	10

耳环座(CM2E专用) (mm)

材质：碳钢



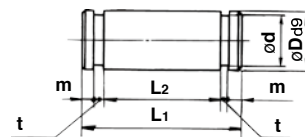
型号	适合缸径	L	LC	LD	LE	LF	LG	LH	LR
CM-E020B	20, 25	24.5	8	6.8	22	15	30	30	10
CM-E032B	32, 40	34	10	9	25	15	40	40	13

型号	适合缸径	LT	LX	LY	LV	所附销轴型号
CM-E020B	20, 25	3.2	12	59	18.4	CD-S02
CM-E032B	32, 40	4	20	75	28	CD-S03

注1) 附耳环座用销轴及弹性挡圈。
注2) 单耳环型(CM2C)及双耳环型(CM2D)上不能使用。

耳环座销轴(CM2E专用) (mm)

材质：碳钢



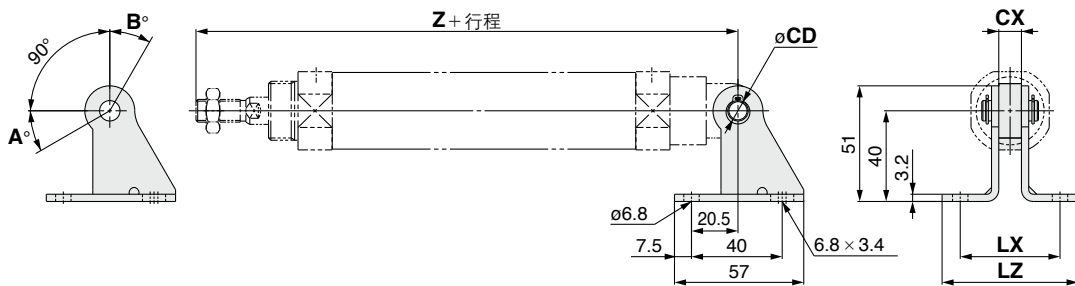
型号	适合缸径	Dd9	d	L1	L2	m	t	所附弹性挡圈型号
CD-S02	20, 25	8 ^{-0.040} _{-0.076}	7.6	24.5	19.5	1.6	0.9	轴用C型8
CD-S03	32, 40	10 ^{-0.040} _{-0.076}	9.6	34	29	1.35	1.15	轴用C型10

注) 附弹性挡圈。

单杆双作用	CM2	
标准型	双杆双作用	CM2W
单作用·弹簧压回/弹簧压出	CM2	
杆不回转型	单杆双作用	CM2K
直接安装型	双杆双作用	CM2RW
杆不回转型直接安装型	单杆双作用	CM2RK
磁性开关		
订制规格		

CM2 系列

单耳环型安装状态



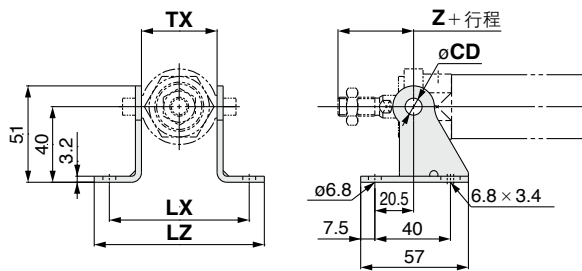
摆动角度

缸径 (mm)	A°	B°	A° + B° + 90°
20	25	85	200
25, 32	21	81	192
40	26	86	202

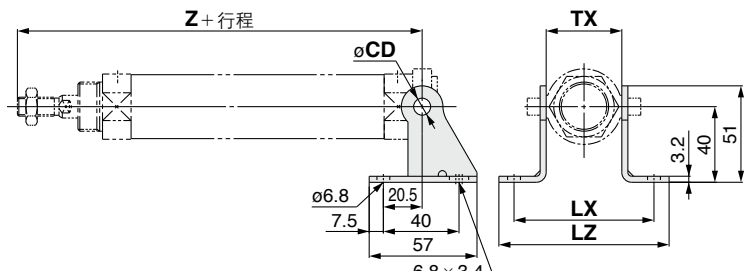
安装形式	型号	适合缸径	CX	Z+行程	CD	LX	LZ
CM2C (单耳环型)	CM-B032	20	10	133	9	44	60
		25		137			
		32		139			
	CM-B040	40	15	177	10	49	65

注) 摆动底座型号内, 不包含摆动底座用销轴及弹性挡圈。

杆侧耳轴型安装状态



无杆侧耳轴型安装状态

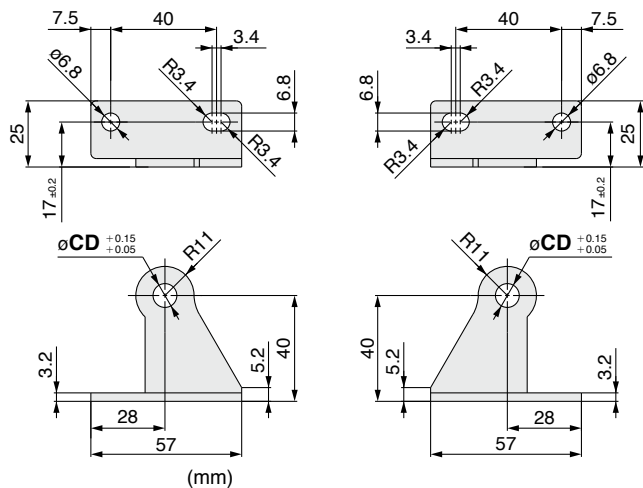


安装形式	型号	适合缸径	TX	杆侧耳轴	无杆侧耳轴	CD	LX	LZ
				Z+行程	Z+行程			
CM2U / CM2T (杆侧 / 无杆侧 耳轴型)	CM-B020	20	32	36	108	8	66	82
	CM-B032	25	40	40	112	9	74	90
		32			114			
	CM-B040	40	53	44.5	143.5	10	87	103

注) 摆动底座型号内, 不包含底座用销轴及弹性挡圈。

摆动底座

※2个为1组。



型号	CD
CM-B020 ^{注2)}	8
CM-B032	9
CM-B040	10

注1) 摆动底座型号中不含摆动底座用销轴及弹性挡圈。

注2) CM-B020为耳轴型专用安装件。

摆动底座用销轴(CM2C专用)

适合缸径	型号	Dd9	d	L1	L2	m	t	适合弹性 挡圈型号
20~32	CDP-1	9 ^{-0.040} _{-0.076}	8.6	25	19.2	1.75	1.15	轴用C型9
40	CD-S03	10 ^{-0.040} _{-0.076}	9.6	34	29	1.35	1.15	轴用C型10

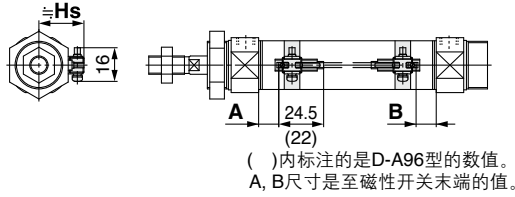
注) 摆动底座用销轴上带弹性挡圈。

CM2 系列 磁性开关安装

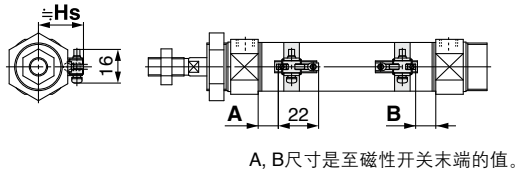
磁性开关适合安装位置(行程末端检测时)及安装高度

有触点磁性开关

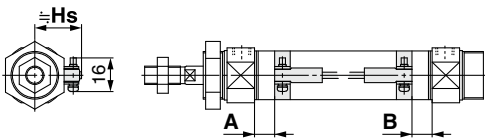
D-A9□型



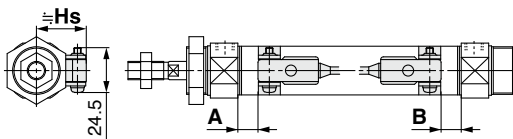
D-A9□V型



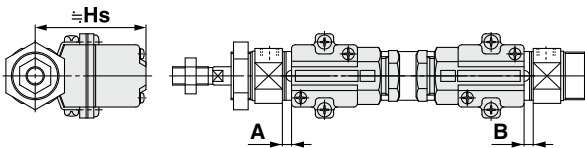
D-C7/C8/C73C/C80C型



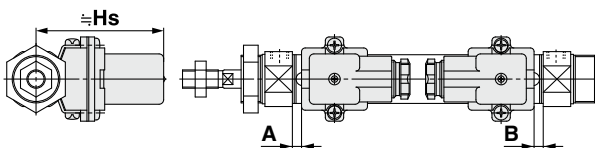
D-B5/B6/B59W型



D-A33A/A34A型



D-A44A型

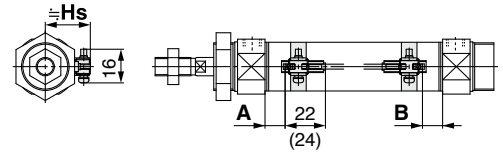


无触点磁性开关

D-M9□型

D-M9□W型

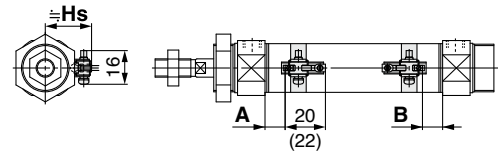
D-M9□A型



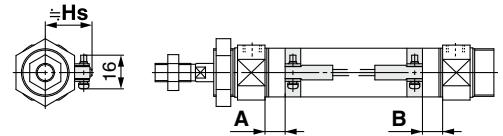
D-M9□V型

D-M9□WV型

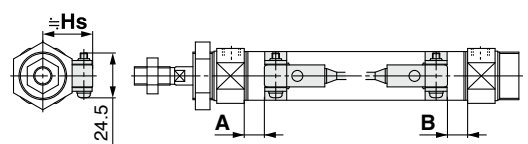
D-M9□AV型



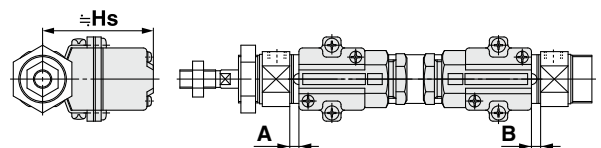
D-H7□/H7□W/H7NF/H7BA/H7C型



D-G5NT型



D-G39A/K39A型



磁性开关适合安装位置(行程末端检测时)及安装高度

磁性开关适合安装位置

磁性开关 型号	D-M9□(V) D-M9□W(V) D-M9□A(V)		D-A9□(V)		D-C7/C8 D-C73C D-C80C		D-B5 D-B6		D-B59W		D-G39A D-K39A D-A3□A D-A44A		D-H7□ D-H7C D-H7□W D-H7BA D-H7NF		D-G5NT	
	A	B	A	B	A	B	A	B	A	B	A	B	A	B	A	B
缸径																
20	11	9.5	7	5.5	7.5	6	1.5	0	4	2.5	1	0	6.5	5	3	1.5
25	10	10	6	6	6.5	6.5	0.5	0.5	3.5	3.5	0	0	5.5	5.5	2	2
32	11.5	10.5	7.5	6.5	8	7	2	1	5	4	1.5	0.5	7	6	3.5	2.5
40	17.5	15.5	13.5	11.5	14	12	8	6	11	9	7.5	5.5	13	11	9.5	7.5

注)实际设定时,请在确认磁性开关动作状态的基础上进行调整。

磁性开关安装高度

磁性开关 型号	D-A9□ D-M9□ D-M9□W D-M9□A		D-A9□V D-M9□V D-M9□WV D-M9□AV		D-B5□ D-B64 D-B59W D-G5NT D-H7C		D-C7□ D-C80 D-H7□ D-H7□W D-H7BA D-H7NF		D-C73C D-C80C		D-A3□A D-G39A D-K39A		D-A44A	
	Hs	Hs	Hs	Hs	Hs	Hs	Hs	Hs	Hs	Hs	Hs	Hs	Hs	
缸径														
20	22.5	23.5	25.5	22.5	25	60	69.5							
25	25	26	28	25	27.5	62.5	72							
32	28.5	29.5	31.5	28.5	31	66	75.5							
40	32.5	33.5	35.5	32.5	35	70	79.5							

单杆双作用
CM2

标准型
双杆双作用
CM2W

单作用
弹簧压回/弹簧压出
CM2

杆不回转型
单杆双作用
CM2K

双杆双作用
CM2KW

直接安装型
单杆双作用
CM2R

杆不回转型直接安装型
单杆双作用
CM2RK

磁性开关

订制规格

CM2 系列

磁性开关适合安装位置(行程末端检测时) 及安装高度 / 弹簧压回单作用型(S) / 弹簧压出单作用型(T)

磁性开关适合安装位置 / 标准型 : 弹簧压回型(S)
杆不回转型 : 弹簧压回型(S)

(mm)

磁性开关型号	缸径	A尺寸					B
		~50 st	51~100 st	101~150 st	151~200 st	201~250 st	
D-A9□(V)	20	32	57	82	—	—	5.5
	25	31	56	81	—	—	6
	32	32.5	57.5	82.5	107.5	—	6.5
	40	38.5	63.5	88.5	113.5	138.5	11.5
D-M9□(V) D-M9□W(V) D-M9□A(V)	20	35.5	60.5	85.5	—	—	9.5
	25	35.5	60.5	85.5	—	—	10
	32	36.5	61.5	86.5	111.5	—	10.5
	40	42.5	67.5	92.5	117.5	142.5	15.5
D-B5□ D-B64	20	26.5	51.5	76.5	—	—	0
	25	25.5	50.5	75.5	—	—	0.5
	32	27	52	77	102	—	1
D-C7□ D-C80 D-C73C D-C80C	40	33	58	83	108	—	6
	20	32.5	57.5	82.5	—	—	6.5
	25	31.5	56.5	81.5	—	—	7
	32	33	58	83	108	—	12
D-B59W	40	39	64	89	114	139	2.5
	20	29	54	79	—	—	3.5
	25	28.5	53.5	78.5	—	—	4
	32	30	55	80	105	—	9
D-A3□A D-G39A D-K39A D-A44A	40	36	61	86	111	136	0
	20	26	51	76	—	—	0
	25	25	50	75	—	—	0.5
	32	26.5	51.5	76.5	101.5	—	5.5
D-H7□ D-H7C D-H7□W D-H7BA D-H7NF	40	32.5	57.5	82.5	107.5	132.5	5
	20	31.5	56.5	81.5	—	—	5.5
	25	30.5	55.5	80.5	—	—	6
	32	32	57	82	107	—	11
D-G5NT	40	38	63	88	113	138	1.5
	20	28	53	78	—	—	2
	25	27	52	77	—	—	2.5
	32	28.5	53.5	78.5	103.5	—	7.5
40	34.5	59.5	84.5	109.5	134.5		

注)实际设定时,请在确认磁性开关动作状态的基础上进行调整。

磁性开关适合安装位置 / 标准型 : 弹簧压出型(T)
杆不回转型 : 弹簧压出型(T)

(mm)

磁性开关型号	缸径	A	B尺寸				
			~50 st	51~100 st	101~150 st	151~200 st	201~250 st
D-A9□(V)	20	7	30.5	55.5	80.5	—	—
	25	6	31	56	81	—	—
	32	7.5	31.5	56.5	81.5	106.5	—
	40	13.5	36.5	61.5	86.5	111.5	136.5
D-M9□(V) D-M9□W(V) D-M9□A(V)	20	11	34.5	59.5	84.5	—	—
	25	10	35	60	85	—	—
	32	11.5	35.5	60.5	85.5	110.5	—
	40	17.5	40.5	65.5	90.5	115.5	140.5
D-B5□ D-B64	20	1.5	25	50	75	—	—
	25	0.5	25.5	50.5	75.5	—	—
	32	2	26	51	76	101	—
	40	8	31	56	81	106	131
D-C7□ D-C80 D-C73C D-C80C	20	7.5	31	56	81	—	—
	25	6.5	31.5	56.5	81.5	—	—
	32	8	32	57	82	107	—
	40	14	37	62	87	112	137
D-B59W	20	4	28	53	78	—	—
	25	3.5	28.5	53.5	78.5	—	—
	32	5	29	54	79	104	—
	40	11	34	59	84	109	134
D-A3□A D-G39A D-K39A D-A44A	20	1	24.5	49.5	74.5	—	—
	25	0	25	50	75	—	—
	32	1.5	25.5	50.5	75.5	100.5	—
	40	7.5	30.5	55.5	80.5	105.5	130.5
D-H7□ D-H7C D-H7□W D-H7BA D-H7NF	20	6.5	30	55	80	—	—
	25	5.5	30.5	55.5	80.5	—	—
	32	7	31	56	81	106	—
	40	13	36	61	86	111	136
D-G5NT	20	3	26.5	51.5	76.5	—	—
	25	2	27	52	77	—	—
	32	3.5	27.5	52.5	77.5	102.5	—
	40	9.5	32.5	57.5	81.5	107.5	132.5

注)实际设定时,请在确认磁性开关动作状态的基础上进行调整。

可安装磁性开关的最小行程

磁性开关型号	磁性开关安装个数				n: 磁性开关数 (mm)	
	1个	2个		n个		
		异面安装	同一面	异面安装	同一面	
D-M9□	5	15 注1)	40 注1)	$20 + 35 \frac{(n-2)}{2}$ (n=2, 4, 6...注3)	$55 + 35(n-2)$ (n=2, 3, 4, 5...)	
D-M9□W	10	15 注1)	40 注1)	$20 + 35 \frac{(n-2)}{2}$ (n=2, 4, 6...注3)	$55 + 35(n-2)$ (n=2, 3, 4, 5...)	
D-M9□A	10	25	40 注1)	$25 + 35 \frac{(n-2)}{2}$ (n=2, 4, 6...注3)	$60 + 35(n-2)$ (n=2, 3, 4, 5...)	
D-A9□	5	15	30 注1)	$15 + 35 \frac{(n-2)}{2}$ (n=2, 4, 6...注3)	$50 + 35(n-2)$ (n=2, 3, 4, 5...)	
D-M9□V	5	20	35	$20 + 35 \frac{(n-2)}{2}$ (n=2, 4, 6...注3)	$35 + 35(n-2)$ (n=2, 3, 4, 5...)	
D-A9□V	5	15	25	$15 + 35 \frac{(n-2)}{2}$ (n=2, 4, 6...注3)	$25 + 35(n-2)$ (n=2, 3, 4, 5...)	
D-M9□WV D-M9□AV	10	20	35	$20 + 35 \frac{(n-2)}{2}$ (n=2, 4, 6...注3)	$35 + 35(n-2)$ (n=2, 3, 4, 5...)	
D-C7□ D-C80	10	15	50	$15 + 45 \frac{(n-2)}{2}$ (n=2, 4, 6...注3)	$50 + 45(n-2)$ (n=2, 3, 4, 5...)	
D-H7□ D-H7□W D-H7BA D-H7NF	10	15	60	$15 + 45 \frac{(n-2)}{2}$ (n=2, 4, 6...注3)	$60 + 45(n-2)$ (n=2, 3, 4, 5...)	
D-C73C D-C80C D-H7C	10	15	65	$15 + 50 \frac{(n-2)}{2}$ (n=2, 4, 6...注3)	$65 + 50(n-2)$ (n=2, 3, 4, 5...)	
D-B5□/B64 D-G5NT	10	15	75	$15 + 50 \frac{(n-2)}{2}$ (n=2, 4, 6...注3)	$75 + 55(n-2)$ (n=2, 3, 4, 5...)	
D-B59W	15	20	75	$20 + 50 \frac{(n-2)}{2}$ (n=2, 4, 6...注3)	$75 + 55(n-2)$ (n=2, 3, 4, 5...)	
D-A3□A注2) D-G39A D-K39A D-A44A	10	35	100	$35 + 30(n-2)$ (n=2, 3, 4, 5...)	$100 + 100(n-2)$ (n=2, 3, 4, 5...)	

注1) 磁性开关安装方法

注3) n为奇数时，请用比其大1的偶数进行计算。

磁性开关型号	带2个磁性开关	
	异面安装	同一面
	<p>从开关保持座端面再偏移3.5mm的位置为合适安装位置。</p>	<p>在磁性开关和导线不干涉的方向(缸筒圆周方向外侧)错开安装。</p>
D-M9□ D-M9□W	不足20mm行程注2)	不足55mm行程注2)
D-M9□A	不足25mm行程注2)	不足60mm行程注2)
D-A9□	—	不足50mm行程注2)

注2) 该值为注1所示磁性开关安装方法以外的情况下，可安装的最小行程。

动作范围

磁性开关型号	缸径 (mm)				磁性开关型号	缸径 (mm)			
	20	25	32	40		20	25	32	40
D-A9□(V)	6	6	6	6	D-B5□/B64	8	8	9	9
D-M9□(V)	3	3	4	3.5	D-A3□A/A44A注)	8	8	9	9
D-M9□W(V)					D-B59W	12	12	13	13
D-M9□A(V)					D-H7□/H7□W/H7BA D-G5NT/H7NF	4	4	4.5	5
D-C7□/C80 D-C73C/C80C	7	8	8	8	D-H7C	7	8.5	9	10
					D-G39A/K39A注)	8	9	9	9

※此为含磁滞的参考值，并非保证值。(大约偏差±30%)受周围环境影响可能产生较大变化。

注) 集中配管型/CDM2□P系列上无法安装D-A3□A, A44A, G39A, K39A型。

单杆双作用 CM2

标准型 双杆双作用 CM2W

单作用 弹簧压回 弹簧压出 CM2

单杆双作用 CM2K

杆不回转型 CM2KW

双杆双作用 CM2KW

直接安装型 单杆双作用 CM2R

杆不回转型直接安装型 单杆双作用 CM2RK

磁性开关

订制规格

CM2 系列

磁性开关安装件及其型号

磁性开关型号	缸径(mm)			
	ø20	ø25	ø32	ø40
D-M9□(V) D-M9□W(V) D-A9□(V)	BM5-020 (a, b, c, d 组合)	BM5-025 (a, b, c, d 组合)	BM5-032 (a, b, c, d 组合)	BM5-040 (a, b, c, d 组合)
D-M9□A(V)	BM5-020S (b, c, d, e 组合)	BM5-025S (b, c, d, e 组合)	BM5-032S (b, c, d, e 组合)	BM5-040S (b, c, d, e 组合)

D-H7□ D-H7□W D-H7NF D-C7□/C80 D-C73C/C80C	BM2-020A (钢带、螺钉组合)	BM2-025A (钢带、螺钉组合)	BM2-032A (钢带、螺钉组合)	BM2-040A (钢带、螺钉组合)
D-H7BA	BM2-020AS (钢带、螺钉组合)	BM2-025AS (钢带、螺钉组合)	BM2-032AS (钢带、螺钉组合)	BM2-040AS (钢带、螺钉组合)
D-B5□/B64 D-B59W D-G5NT D-G5NB	BA2-020 (钢带、螺钉组合)	BA2-025 (钢带、螺钉组合)	BA2-032 (钢带、螺钉组合)	BA2-040 (钢带、螺钉组合)
D-A3□A/A44A ^{注3)} D-G39A/K39A	BM3-020 (钢带、螺钉组合)	BM3-025 (钢带、螺钉组合)	BM3-032 (钢带、螺钉组合)	BM3-040 (钢带、螺钉组合)

注1) 请勿在酒精、三氯甲烷、甲胺、盐酸、硫酸飞溅的环境里使用开关支架(尼龙制), 以免其功能受影响。其他化学品请向本公司联系确认。

注2) 安装D-M9□A(V)型磁性开关时, 请勿在指示灯上设置开关支架。

注3) 集中配管型/CDM2□P系列无法安装D-A3□A, A44A, G39A, K39A型。

注4) 安装D-M9□A(V)型磁性开关时, 请勿在指示灯上设置开关支架。

钢带安装件组合型号

组合型号	内容
BM2-□□□A(S) ※S为不锈钢制	· 磁性开关安装用钢带(c) · 磁性开关安装螺钉(d)
BJ4-1	· 磁性开关开关支架(白色 / PBT)(e) · 开关保持座(b)
BJ5-1	· 开关托架(透明 / 尼龙)(a) · 开关保持座(b)

除型号表示方法中列出的以外, 下列磁性开关型号也可安装。

详见网页样本或Best Pneumatics No.②。

磁性开关种类	型号	导线引出方向	特长
无触点	D-H7A1, H7A2, H7B	直接出线式(横)	—
	D-H7NW, H7PW, H7BW		诊断指示(2色显示)
	D-H7BA		耐水性强(2色显示)
	D-G5NT		带延时
有触点	D-B53, C73, C76	直接出线式(横)	—
	D-C80		无指示灯

※无触点磁性开关上也带导线前置插头, 详见网络样本及Best Pneumatics No.②。

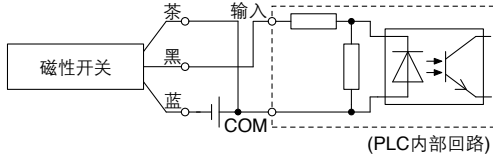
※也有常闭(NC=b触点)无触点磁性开关(D-F9G, F9H型), 详见主页网络样本及Best Pneumatics No.②。

※也有宽范围检出型无触点磁性开关(D-G5NB型), 详见主页网络样本及Best Pneumatics No.②。

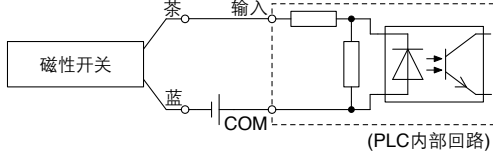
使用前 磁性开关 / 接线方法、连接示例

汇式输入规格の場合

3线式NPN



2线式



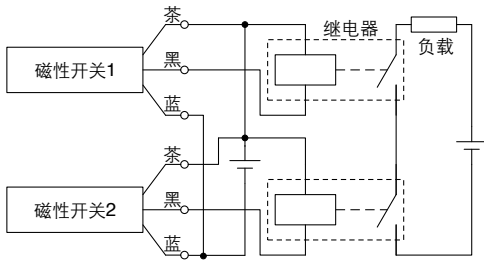
连接方法与PLC输入规格有关，请根据PLC的输入规格连接。

AND(串联)、OR(并联)连接示例

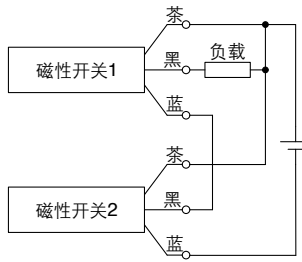
※请在使用无触点磁性开关时，将设备的输入判定设置为50ms以内的信号无效。

3线式NPN输出的AND连接

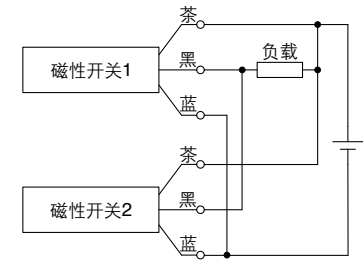
(使用继电器的场合)



(仅磁性开关的场合)

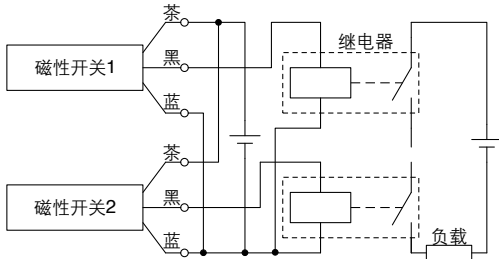


3线式NPN输出的OR连接

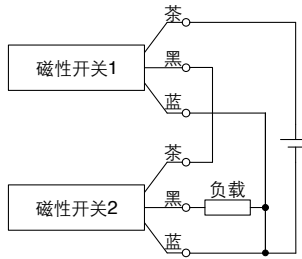


3线式PNP输出的AND连接

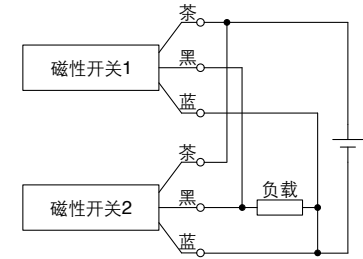
(使用继电器的场合)



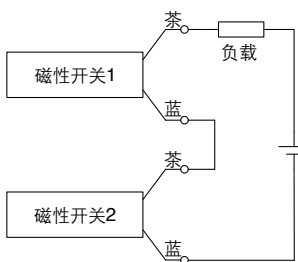
(仅磁性开关的场合)



3线式PNP输出的OR连接



2线式的AND连接

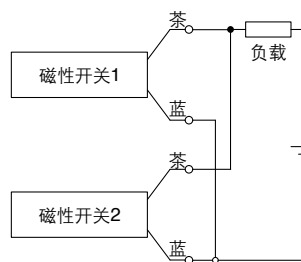


2个磁性开关串联时，ON时负载电压降低，有可能造成负载的动作不良。另外，2个开关都为ON时指示灯才亮。负载电压不足20V情况下，磁性开关无法使用。

$$\begin{aligned} \text{ON时的负载电压} &= \text{电源电压} - \text{残留电压} \times 2\text{个} \\ &= 24\text{V} - 4\text{V} \times 2\text{个} \\ &= 16\text{V} \end{aligned}$$

例：电源电压DC24V
磁性开关内部压降4V

2线式的OR连接



(无触点)

2个磁性开关并联的情况，OFF时的负载电压变大有可能造成负载动作不良。

(有触点)

由于没有漏电流，OFF时的负载电压不会变大，根据ON状态的磁性开关的个数，流过磁性开关的电流值因分流而有不同程度的减小，指示灯可能变暗或不亮。

$$\begin{aligned} \text{OFF时的负载电压} &= \text{漏电流} \times 2\text{个} \times \text{负载阻抗} \\ &= 1\text{mA} \times 2\text{个} \times 3\text{k}\Omega \\ &= 6\text{V} \end{aligned}$$

例：负载阻抗3kΩ
磁性开关漏电流1mA

单杆双作用	CM2
标准型	双杆双作用 CM2W
单作用·弹簧压回/弹簧压出	CM2
单杆双作用	CM2K
杆不回转型	双杆双作用 CM2KW
直接安装型	单杆双作用 CM2R
杆不回转型直接安装型	单杆双作用 CM2RK
磁性开关	
订制规格	

CM2 系列

简易非标品·订制规格

关于详细规格、交货期及价格，请与本公司联系确认。



简易非标品 下述非标品内容由简易订制系统对应。专用的简易非标品规格书及CD-ROM请与本公司销售人员联系获取。

表示符号	内容	CM2 (标准型)				
		双作用				单作用
		单杆		双杆		单杆
		垫缓冲	气缓冲	垫缓冲	气缓冲	垫缓冲
-XA0.30	杆端形状变更	●	●	●	●	●

订制规格

表示符号	内容	CM2 (标准型)				
		双作用				单作用
		单杆		双杆		单杆
		垫缓冲	气缓冲	垫缓冲	气缓冲	垫缓冲
-XB6	耐热气缸(-10~150℃) ^{注1)}	●	●	●	●	
-XB7	耐寒气缸(-40~70℃) ^{注1)}	●		●		
-XB9	低速气缸(5~50mm/s)	●				
-XC3	通口位置关系特殊	●	●	●	●	●
-XC4	带强力刮尘圈	●	●			
-XC5	耐热气缸(-10~110℃) ^{注1)}	●	●	●	●	
-XC6	不锈钢材质	●	●	●	●	●
-XC8	行程可变气缸 / 伸出调整型	●	●			
-XC9	行程可变气缸 / 缩回调整型	●	●			
-XC10	双行程气缸 / 双杆型	●				
-XC11	双行程气缸 / 单杆型	●	●			
-XC12	串联气缸	●				
-XC13	磁性开关导轨安装型	●	●	●	●	●
-XC20	无杆侧缸盖轴向通口	●	●			●
-XC22	密封圈类采用氟橡胶	●	●	●	●	
-XC25	接管通口无固定节流	●		●		
-XC27	双耳环用销、双肘节接头用销为不锈钢材质	●	●			●
-XC29	双肘节接头部压入弹簧销	●	●	●	●	●
-XC35	带金属防尘圈	●		●		
-XC38	真空规格(中空杆型)			●		
-XC52	安装螺母上带紧定螺钉	●	●	●	●	●
-XC85	食品机械用润滑脂规格	●	●	●	●	●
-X446	PTFE润滑脂	●	●	●	●	●

注1) 无法配套安装磁性磁性开关。

CM2K (杆不回转型) 双作用				CM2R (直接安装型) 双作用 单杆		CM2RK (直接安装杆不回转型) 双作用 单杆 垫缓冲		页码
垫缓冲	单杆	气缓冲	双杆	垫缓冲	气缓冲	垫缓冲	气缓冲	
●		●		●		●		P.73
●		●		●				P.75
			●	●				P.75
●	●	●	●	●				P.76
				●			●	P.76
●	●			●	●			P.77
●								P.77
●								P.77
●								P.78
●								P.78
●								P.79
●								P.80
●								P.80、81
●				●			●	P.82
●	●	●	●	●			●	P.82
●		●						P.83
●	●							P.83
●				●	●			P.83
								P.84
								P.84
●	●	●	●					P.84
				●	●			P.85
				●	●			P.85

单杆双作用	CM2
标准型	双杆双作用 CM2W
单作用·弹簧压回/弹簧压出	CM2
杆不回转型	单杆双作用 CM2K
	双杆双作用 CM2KW
直接安装型	单杆双作用 CM2R
杆不回转型直接安装型	单杆双作用 CM2RK
	磁性开关
	订制规格

CM2 系列 简易非标品

由简易非标系统对应。

详见网络样本简易非标系统。
<http://www.smcworld.com>

表示记号

-XA0~XA30

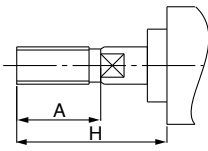
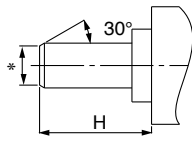
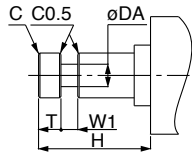
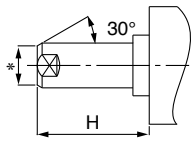
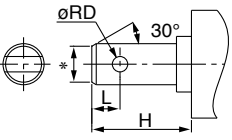
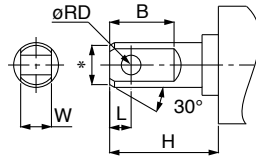
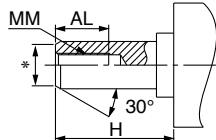
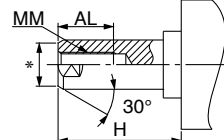
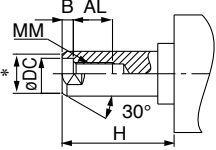
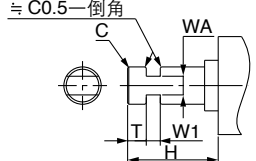
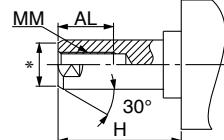
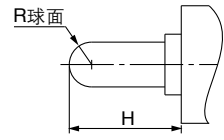
1 杆端形状变更

适用系列

系列		运作方式	适合记号	备注
CM2-Z	标准型	单杆双作用	XA0~30	
		单作用(伸、缩)	XA0~30	
	杆不回转型	双杆双作用	XA0~30	
		单杆双作用	XA0,1,6,10,11,13,14,17,19,21	
	直接安装型	双杆双作用	XA0,1,6,10,11,13,14,17,19,21	
	直接安装杆不回转型	单杆双作用	XA0~30	
	标准型(气液联用缸)	单杆双作用	XA0~30	
		双杆双作用	XA0~30	

注意事项

- 图中未标示尺寸、公差、加工工艺等均与标准品相同，并由SMC做适当安排。
- 标有*的尺寸，根据杆径(D)大小为以下值，如需变更请说明下。
D<6→D-1mm 6<D<25→D-2mm D>25→D-4mm
- 双杆或弹簧压出单作用情况下，请记入杆缩回状态时的尺寸。

表示记号：A0 	表示记号：A1 	表示记号：A2 	表示记号：A3 
表示记号：A4 	表示记号：A5 	表示记号：A6 	表示记号：A7 
表示记号：A8 	表示记号：A9 	表示记号：A10 	表示记号：A11 

<p>表示记号：A12</p>	<p>表示记号：A13</p>	<p>表示记号：A14</p>	<p>表示记号：A15</p>
<p>表示记号：A16</p>	<p>表示记号：A17</p>	<p>表示记号：A18</p>	<p>表示记号：A19</p>
<p>表示记号：A20</p>	<p>表示记号：A21</p>	<p>表示记号：A22</p>	<p>表示记号：A23</p>
<p>表示记号：A24</p>	<p>表示记号：A25</p>	<p>表示记号：A26</p>	<p>表示记号：A27</p>
<p>表示记号：A28</p>	<p>表示记号：A29</p>	<p>表示记号：A30</p>	

单杆双作用	CM2
标准型	双杆双作用 CM2W
单作用·弹簧压回·弹簧压出	CM2
杆不回转型	单杆双作用 CM2K
	双杆双作用 CM2KW
直接安装型	单杆双作用 CM2R
杆不回转型直接安装型	单杆双作用 CM2RK
磁性开关	
订制规格	

CM2 系列 订制规格

详细尺寸·规格及交货期等, 请与本公司联系确认。



表示记号

-XB6

1 耐热气缸(-10~150°C)

更换了密封圈材质及润滑脂, 使气缸能够在-10~150°C的高温下使用。

适用系列

系列	名称/种类	型号	动作方式	备注
CM2-Z	标准型	CM2	单杆双作用	无磁性开关
		CM2W	双杆双作用	无磁性开关
	杆不回转型	CM2K	单杆双作用	无磁性开关
		CM2KW	双杆双作用	无磁性开关
	直接安装型	CM2R	单杆双作用	无磁性开关

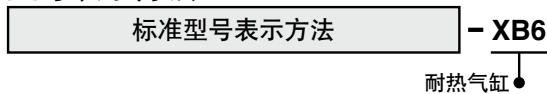
注1) 请在不加油状态使用。

注2) 本气缸不同于标准型气缸, 如需维修保养, 请与本公司联系确认。

注3) 原则上不可制作磁环内置及带磁性开关的产品, 但如需了解详情也可与本公司联系确认。

注4) 使用活塞速度为50~500mm/s。

型号表示方法



规格

环境温度范围	-10°C~150°C
密封圈类材质	氟橡胶
使用润滑脂	耐热润滑脂
磁性开关	无法安装注)
外形尺寸	与标准型相同
上述以外的规格	与标准型相同

注) 不可制作内置磁环型及带磁性开关的产品。

警告 使用注意

[本气缸使用的润滑脂]若粘在手上, 吸烟时会产生对人体有害的气体, 请注意。

表示记号

-XB7

2 耐寒气缸(-40~70°C)

更换了密封圈及润滑脂材质, 使气缸能够在-40°C的低温下使用。

适用系列

系列	名称/种类	型号	动作方式	备注
CM2-Z	标准型	CM2	单杆双作用	无气缓冲·无磁性开关
		CM2W	双杆双作用	无气缓冲·无磁性开关
	直接安装型	CM2R	单杆双作用	无气缓冲·无磁性开关

注1) 请在不给油状态下使用。

注2) 为了防止水分冻结, 请使用无热再生式干燥器等合适的干燥器。

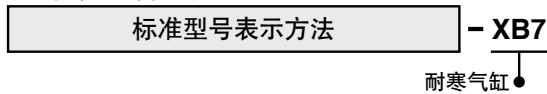
注3) 本气缸不同于标准型气缸, 如需维修保养, 请与本公司联系确认。

注4) 无法安装磁性开关。

注5) 无缓冲型气缸。

使用活塞速度为50~500mm/s。

型号表示方法



规格

环境温度范围	-40°C~70°C
密封圈类材质	低丁腈橡胶
使用润滑脂	耐寒润滑脂
磁性开关	无法安装注)
外形尺寸	与标准型相同
上述以外的规格	与标准型相同

注) 不可制作内置磁环型及带磁性开关的产品。

警告 使用注意

[本气缸使用的润滑脂]若粘在手上, 吸烟时会产生对人体有害的气体, 请注意。

表示记号

-XB9

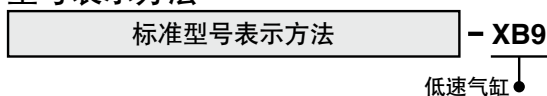
3 低速气缸(10~50mm/s)

即使在10~50mm/s的低速驱动状态下也能保证无卡顿地流畅运作。

适用系列

系列	名称/种类	型号	动作方式	备注
CM2-Z	标准型	CM2	单杆双作用	无气液型, 无气缓冲, 无防护套
	直接安装型	CM2R	单杆双作用	无气缓冲

型号表示方法



规格

使用活塞速度	10~50mm/s
外形尺寸	与标准型相同
上述以外的规格	与标准型相同

注) 使用时请勿给油。

警告 使用注意

[本气缸使用的润滑脂]若粘在手上, 吸烟时会产生对人体有害的气体, 请注意。

4 通口位置关系特殊

表示记号

-XC3

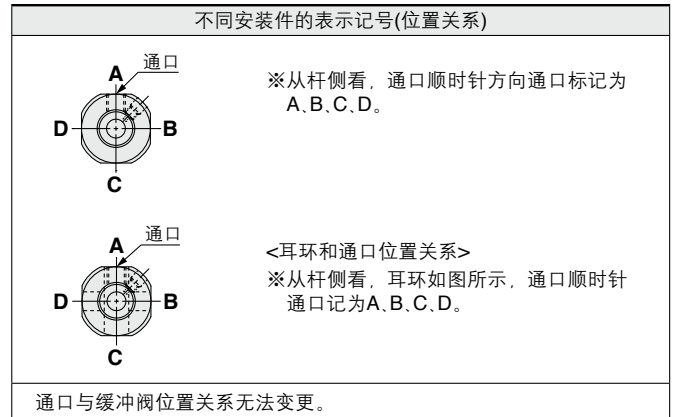
相对于标准型，此气缸的杆侧缸盖、无杆侧缸盖连接通口以及缓冲阀位置发生了变化。

适用系列

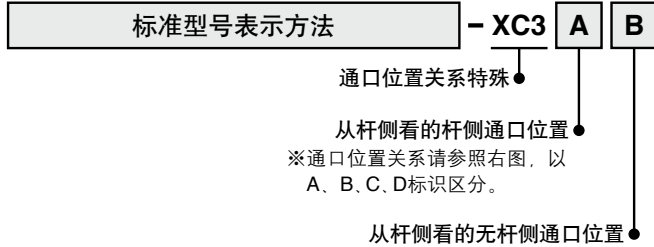
系列	名称 / 种类	型号	动作方式	备注	
CM2-Z	标准型	CM2	单杆双作用		
			单作用(伸、缩)		
			CM2W	双杆双作用	
	气液型	CM2H	单杆双作用		
	杆不回转型	CM2K	单杆双作用		
			双杆双作用		
	直接安装型	CM2R	单杆双作用	无气缓冲	
	直接安装气液型	CM2RH	单杆双作用		
直接安装杆不回转型	CM2RK	单杆双作用			

规格：与标准型相同

通口位置关系



型号表示方法



5 带强力刮尘圈

表示记号

-XC4

本气缸的防尘圈为强力刮尘圈，适用于周围环境粉尘多时或铸造机械、建设机械、工业用车辆等所处工作环境砂土大的机械。

适用系列

系列	名称 / 种类	型号	动作方式	备注
CM2-Z	标准型	CM2	单杆双作用	

规格：与标准型相同

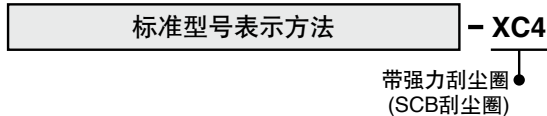
注意

请勿更换强力刮尘圈。

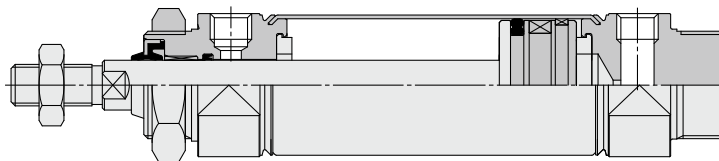
● 强力刮尘圈是被压入的，如需更换，不仅是缸盖，请连同杆侧缸盖组件一同更换。

CM2系列强力防尘圈及杆侧防尘圈无法更换。

型号表示方法



结构图 (外形尺寸与标准型相同)



单杆双作用 CM2

双杆双作用 CM2W

单作用、弹簧压回/弹簧压出 CM2

单杆双作用 CM2K

杆不回转型 CM2KW

双杆双作用 CM2KW

直接安装型 单杆双作用 CM2R

杆不回转型直接安装型 单杆双作用 CM2RK

磁性开关

订制规格

CM2 系列

6 耐热气缸(-10~110℃)

表示记号

-XC5

为了在超过标准规格(-10℃~70℃)的苛刻环境温度条件下使用,将气缸的密封圈类材质变更为耐热用(至110℃)。

适用系列

系列	名称 / 种类	型号	动作方式
CM2-Z	标准型	CM2	单杆双作用
		CM2W	双杆双作用
	直接安装型	CM2R	单杆双作用

规格

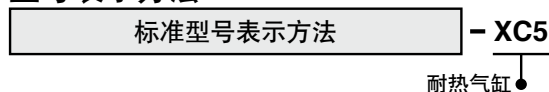
环境温度范围	-10℃~110℃
密封圈类材质	氟橡胶
磁性开关	无法安装注2)
上述以外的规格及外形尺寸	与标准型相同

注1) 本气缸不同于标准型气缸,如需维修保养,请与本公司联系确认。

注2) 不可制作内置磁环型及带磁性开关的产品。

注3) 防护套材质为耐热帆布。

型号表示方法



7 材质不锈钢

表示记号

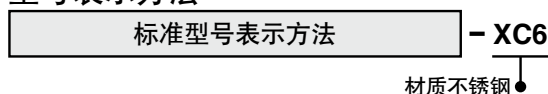
-XC6

适用于浸在水中易生锈或被腐蚀的工作环境。

适用系列

系列	名称 / 种类	型号	动作方式
CM2-Z	标准型	CM2	单杆双作用
			单作用(伸、缩)
	杆不回转型	CM2W	双杆双作用
			直接安装型

型号表示方法



规格

变更为不锈钢零件	活塞杆、杆端螺母
上述以外的规格及外形尺寸	与标准型相同

8 行程可变气缸 / 伸出调整型

表示记号

-XC8

在无杆侧设有行程调整装置,可调整伸出行程。(行程调整后,由双侧缓冲变为单侧缓冲。)

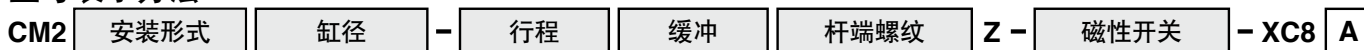
适用系列

系列	名称 / 种类	型号	动作方式	备注
CM2-Z	标准型	CM2	双作用	

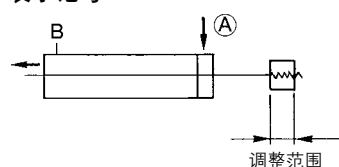
规格

行程调整记号	A	B
行程调整范围(mm)	0~25	0~50
上述以外的规格	与标准型相同	

型号表示方法



表示记号



行程可变型气缸 / 伸出调整型

行程调整记号

记号	行程调整范围
A	0~25mm
B	0~50mm

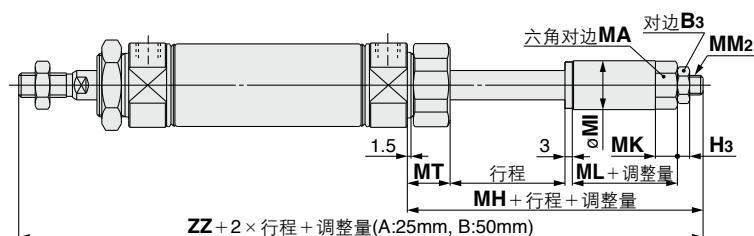
警告

使用上的注意

①在气缸动作时,请注意不要被行程调整限位器与气缸本体夹到,以免造成人员及周围机械的损害,请采取必要的防护措施,如安装保护盖。

②调整行程时,请务必在用扳手固定好限位器安装件之后,再拧松螺母。否则负载与活塞杆的连接部或负载侧与限位支侧活塞杆连接部会先行松动,造成意想不到的事故或故障。

外形尺寸图(除下记以外的尺寸与标准相同)



缸径	B ₃	H ₃	MA	MI	MK	MM ₂	MT	MH	ML	ZZ
20	10	3.6	12	14	7	M6×1	16.5	47	18	150
25	13	5	17	20	9	M8×1.25	17.5	49	18	156
32	13	5	17	20	9	M8×1.25	17.5	49	18	158
40	17	6	19	25	10	M10×1.25	21.5	60	24	198

9 行程可变型气缸 / 缩回调整型

表示记号

-XC9

通过调整螺栓调整返回行程。

适用系列

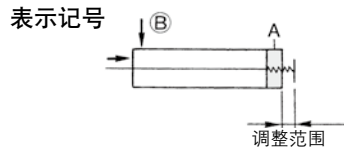
系列	名称 / 种类	型号	动作方式	备注
CM2-Z	标准型	CM2	单杆双作用	

规格

行程调整记号	A	B
行程调整范围(mm)	0~25	0~50
上述以外规格	与标准型相同	

型号表示方法

CM2 安装形式 缸径 - 行程 杆端螺纹 Z - 磁性开关 - XC9 A



行程可变型气缸 / 缩回调整型

记号	行程调整记号
A	0~25mm
B	0~50mm

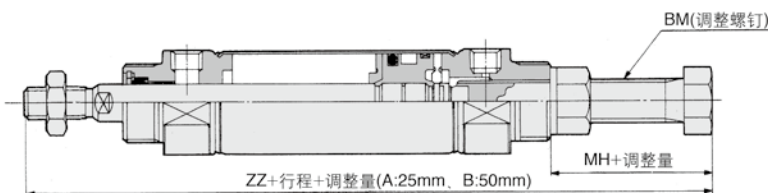
注意

使用注意

① 气缸处于供气状态时,若旋松过度,超过了行程调整量,则可能导致螺钉飞出,从而喷出空气,对人员或周围机械造成损害。

② 调整行程请在无压状态下操作。在加压状态下调整,可能造成调整部密封圈变形、空气泄漏。

外形尺寸图 (除下记以外的尺寸与标准相同)



缸径	BM	MH	ZZ
20	M10 × 1.25	26.5	142.5
25	M14 × 1.5	29	149
32	M14 × 1.5	29	151
40	M16 × 1.5	32	186

10 双行程气缸 / 双杆型

表示记号

-XC10

两支气缸无杆侧合一,成为一体化,可实现3段控制。

适用系列

系列	名称 / 种类	型号	动作方式	备注
CM2-Z	标准型	CM2	单杆双作用	无气缓冲

规格

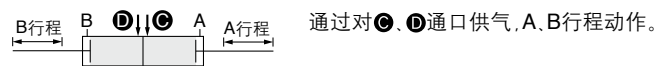
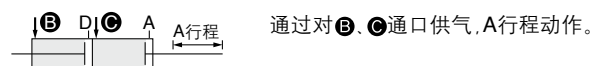
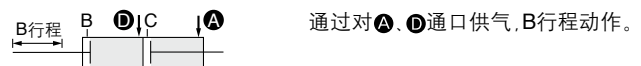
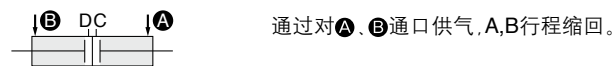
可制作最大行程(mm)	1000
上述以外规格	与标准型相同

型号表示方法

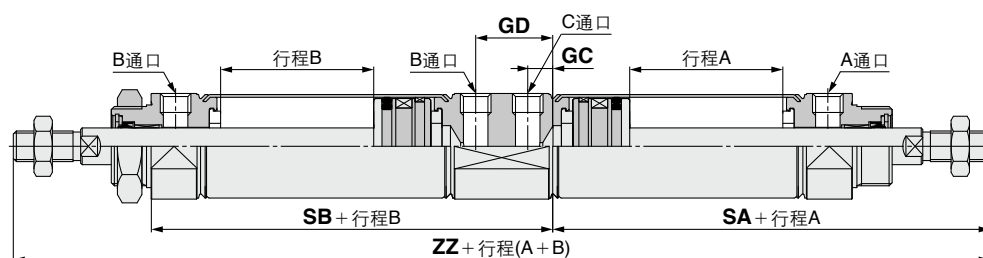
CM2 安装形式 缸径 - 行程A + 行程B Z - XC10

双行程气缸

功能



外形尺寸图 (下述以外的尺寸与标准相同)



缸径	GC	GD	SA	SB	ZZ
20	7	24	47	78	207
25	7	24	47	78	215
32	7	24	49	80	219
40	10.5	33.5	66.5	110.5	277

单杆双作用 CM2
标准型 双杆双作用 CM2W
单作用、弹簧压回 / 弹簧压出 CM2
单杆双作用 CM2K
杆不回转型 CM2KW
双杆双作用 CM2KW
直接安装型 单杆双作用 CM2R
杆不回转型直接安装型 单杆双作用 CM2RK
磁性开关
订制规格

CM2 系列

表示记号

-XC11

11 双行程气缸 / 单杆型

两支气缸串联实现一体化，可往复2阶段控制气缸行程。

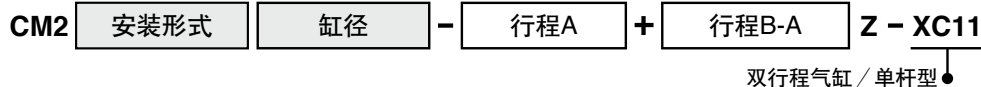
适用系列

系列	名称 / 种类	型号	动作方式	备注
CM2-Z	标准型	CM2	单杆双作用	

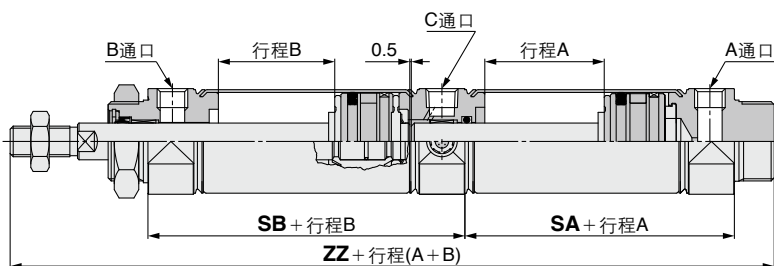
规格：与标准型相同

※关于各系列可生产行程请与本公司联系确认。

型号表示方法

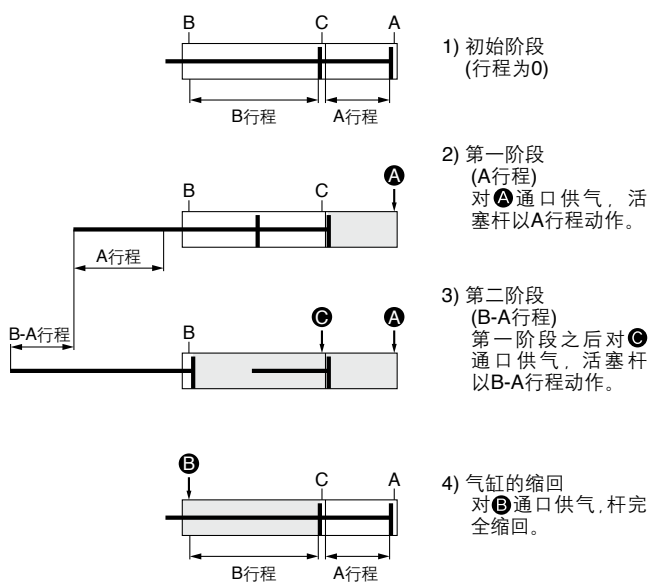


外形尺寸图 (下述以外的尺寸与标准相同)

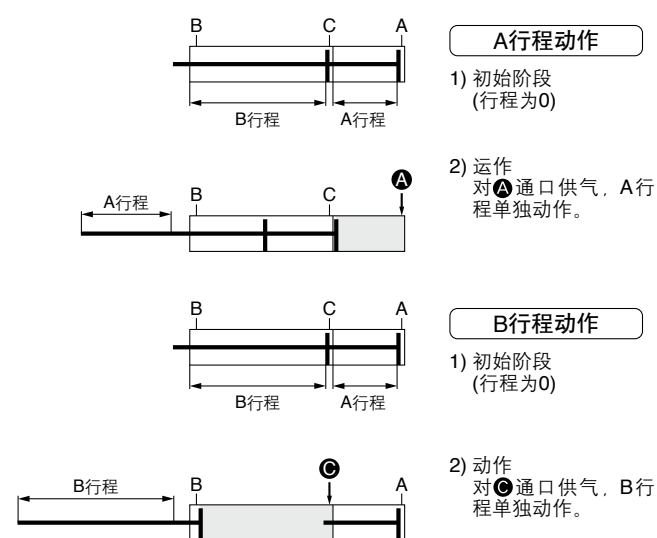


缸径	(mm)		
	SA	SB	ZZ
20	48	62	164
25	48	62	168
32	50	64	172
40	67.5	88.5	222

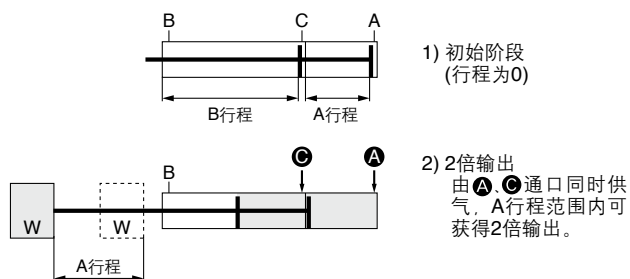
双行程气缸功能说明



A或B行程可单独运作。



可以实现2倍输出。



△注意 使用注意

- ①请在气缸上螺栓均固定完毕后开始供气。
- ②若在未固定状态下供气，可能对人员或周围机械造成损害。

12 串联气缸

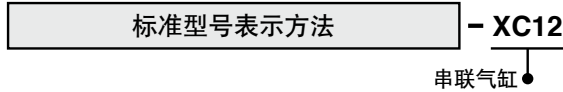
表示记号
-XC12

通过将2支气缸串联实现了2倍输出。

适用系列

系列	名称/种类	型号	动作方式	备注
CM2-Z	标准型	CM2	单杆双作用	无气缓冲

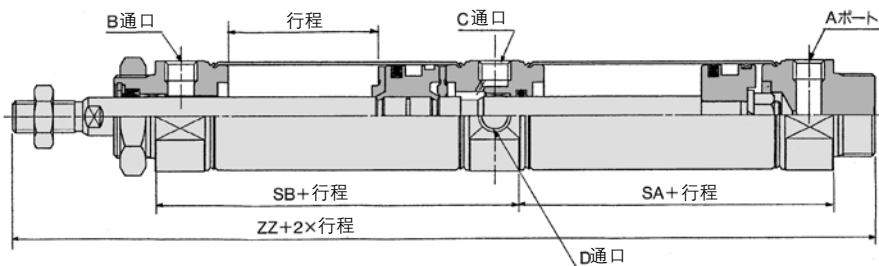
型号表示方法



规格：与标准型相同



外形尺寸图(下述以外的尺寸与标准相同)



(mm)			
缸径	SA	SB	ZZ
20	48	62	164
25	48	62	168
32	50	64	172
40	67.5	88.5	222

13 磁性开关导轨安装型

表示记号
-XC13

除去标准型的磁性开关安装方法(钢带安装型), 此款气缸还设有安装磁性开关的导轨。

适用系列

系列	名称/种类	型号	动作方式	备注
CM2-Z	标准型	CM2	单杆双作用	
		CM2W	单作用(伸、缩)	
	杆不回转型	CM2K	双杆双作用	

型号表示方法



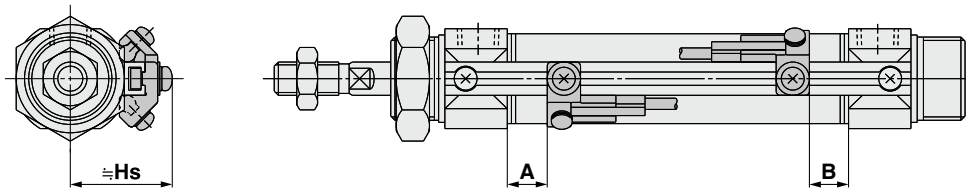
CDM2适用磁性开关

导轨安装型	无触点	D-F7□型、D-F7□V型、D-F7BA型、D-F79F型、D-F79W型、 D-F7□WV型、D-J79型、D-J79C型、D-J79W型
	有触点	D-A9□·A9□V型、D-A7·A8型、D-A7□H·A80H型、 D-A73C·A80C型、D-A79W型
磁性开关规格		磁性开关单体的详情请见Best Pneumatics No.②。

单杆双作用 CM2
 标准型 双杆双作用 CM2W
 单作用·弹簧压回/弹簧压出 CM2
 单杆双作用 CM2K
 杆不回转型 双杆双作用 CM2KW
 直接安装型 单杆双作用 CM2R
 杆不回转型直接安装型 单杆双作用 CM2RK
 磁性开关
 订制规格

13 磁性开关导轨安装型

磁性开关适合安装位置(行程末端检测时)及安装高度



磁性开关合适安装位置(行程末端检测时)

(mm)

磁性开关安装高度

(mm)

磁性开关型号	D-F7NT		D-A9□ D-A9□V D-A79W		D-A7□ D-A80		D-F7□/F79F D-J79/F7NT D-F7□W/J79W/F7□WV D-F7BA/F7BAV D-A72/A7□H/A80H D-A73C/A80C						D-F7□/F79F D-J79/F7NT D-F7□W/J79W D-F7BA D-A9□/A9□V A7□H/A80H		D-F7□V D-F7□WV D-F7BAV	D-J79C	D-A7□ D-A80	D-A73C D-A80C	D-A79W
	A	B	A	B	A	B	A	B	Hs	Hs	Hs	Hs	Hs	Hs	Hs	Hs	Hs		
缸径 20	8.5	7	13.5	12	5.5	4	8	6.5	23.5	26	29	22.5	29.5	25					
25	7.5	7.5	12.5	12.5	4.5	4.5	7	7	26.5	29	32	25.5	32.5	28					
32	9	8	14	13	6	5	8.5	7.5	30	32.5	35.5	29	35	31.5					
40	15	13	20	18	12	10	14.5	12.5	34	36.5	39.5	33	40	35.5					

注) 实际设定时, 请在确认磁性开关动作状态的基础上再进行调整。

可安装磁性开关的最小行程

(mm)

磁性开关型号	磁性开关安装个数		
	1个	2个 同一面	n个(n:磁性开关数) 同一面
D-F7□V D-J79C	5	5	10 + 10(n-2) (n=4, 6...) ^{注)}
D-F7□ D-J79	5	5	15 + 15(n-2) (n=4, 6...) ^{注)}
D-F7□WV D-F7BAV D-A79W	10	15	10 + 15(n-2) (n=4, 6...) ^{注)}
D-F7□W/J79W D-F7BA D-F79F/F7NT	10	15	15 + 20(n-2) (n=4, 6...) ^{注)}
D-A9□ D-A9□V	5	10	10 + 15(n-2) (n=4, 6...) ^{注)}
D-A7□/A80 D-A7□H/A80H D-A73C/A80C	5	10	15 + 10(n-2) (n=4, 6...) ^{注)}
D-A7□H D-A80H	5	10	15 + 15(n-2) (n=4, 6...) ^{注)}

 注) n为奇数时, 用比其大1的偶数进行计算。
 最小偶数为4, 若n为1~3, 请用4进行计算。

磁性开关安装支件 / 零件型号

磁性开关型号	缸径(mm)
	D-A9□/A9□V

注1) 追加订购D-A9□(V)时, 请同时另行订购CDQ2系列(φ12~φ25)用的磁性开关安装支件BQ-1及BQ2-012作为套件。

追加上述D-A9□(V)型及D-F7BA(V)型以外磁性开关, 请另行订购磁性开关安装支件BQ-1。

注2) 追加订购D-F7BA(V)型磁性开关时, 请另行订购SUS螺钉组件BBA2。

动作范围

(mm)

磁性开关型号	缸径			
	20	25	32	40
D-F7□/F79F/F7□V D-J79/J79C D-F7□W/J79W/F7□WV D-F7BA/F7BAV D-F7NTL	3.5	3.5	4	3.5
D-A9□/D-A9□V	5.5	6	6.5	6.5
D-A7□/A80 D-A7□H/A80H D-A73C/A80C	7.5	8	8.5	8.5
D-A79W	10	10.5	12.5	12.5

 ※此表为含迟滞的参考值, 不是保证值。(偏差±30%)
 受周围环境变化影响可能产生较大变化。

14 无杆侧缸盖上轴向通口

表示记号
-XC20

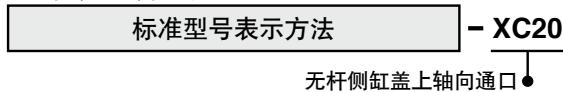
无杆侧通口位置变更为轴向。

适用系列

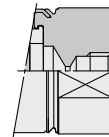
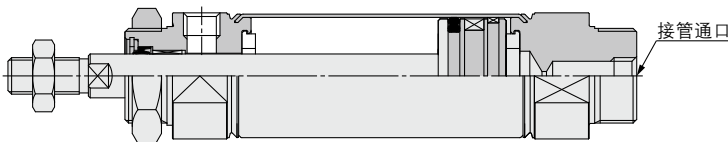
系列	名称 / 种类	型号	动作方式	备注
CM2-Z	标准型	CM2	单杆双作用	无气缓冲
			单作用(伸、缩)	
	杆不回转型	CM2K	单杆双作用	无气缓冲
	直接安装型	CM2R	单杆双作用	无气缓冲
	直接安装 杆不回转型	CM2RK	单杆双作用	

规格：与标准型相同

型号表示方法



结构图



缸径(mm)	接管口径
20, 25, 32	Rc $\frac{1}{8}$
40	Rc $\frac{1}{4}$

※接管口径以外的尺寸与标准型相同。

15 密封圈类采用氟橡胶

表示记号
-XC22

适用系列

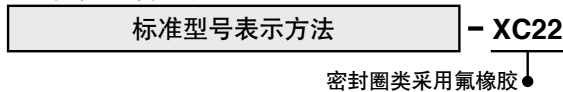
系列	名称 / 种类	型号	动作方式	备注
CM2-Z	标准型	CM2	单杆双作用	
		CM2W	双杆双作用	
	直接安装型	CM2R	单杆双作用	

规格

密封圈材质	氟橡胶
环境温度范围	带磁性开关注1) : -10°C~60°C 无磁性开关 : -10°C~70°C (未冻结)
上述以外的规格及外形尺寸	与标准型相同

注1) 可能会因化学品的种类及温度而无法使用, 请与本公司联系确认。
注2) 也可以制作带磁性开关的气缸, 但磁性开关相关部件(磁性开关本体、安装件、内置磁环)与标准型相同, 当前环境下能否使用请与本公司联系确认。

型号表示方法



单杆双作用
CM2

标准型
双杆双作用
CM2W

单作用·弹簧压回/弹簧压出
CM2

杆不回转型
单杆双作用
CM2K

双杆双作用
CM2KW

直接安装型
单杆双作用
CM2R

杆不回转型直接安装型
单杆双作用
CM2RK

磁性开关

订制规格

CM2 系列

表示记号

-XC25

16 接管通口无固定节流

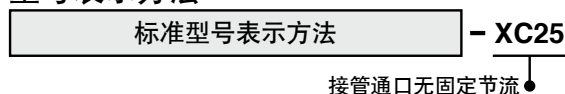
杆侧与无杆侧缸盖上使用了气液单元的CM2气缸,接管通口无固定节流。

适用系列

系列	名称 / 种类	型号	动作方式
CM2-Z	标准型	CM2	单杆双作用
	杆不回转型	CM2K	单杆双作用

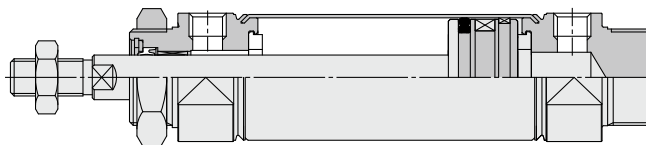
※无气缓冲。

型号表示方法



规格：与标准型相同

结构图(外形尺寸与标准型相同)



△注意

- ①请使用液压缓冲器等。
当活塞速度超过750mm/s时,请使用外部限位器(液压缓冲器等),防止缸盖受到直接冲击。

表示记号

-XC27

17 双耳环用销、双肘节接头用销为不锈钢材质

为了防止双耳环或双肘节接头摆动部位生锈,将销轴及弹性挡圈改为不锈钢材质。

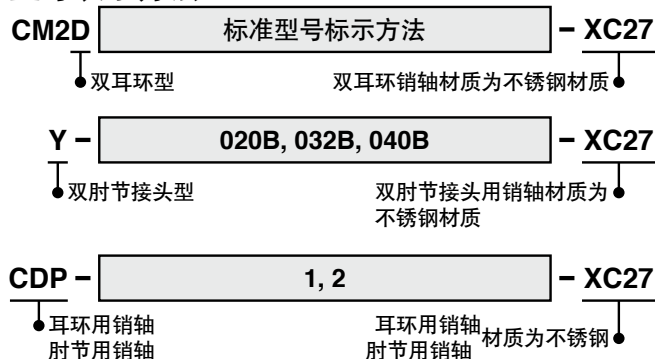
适用系列

系列	名称 / 种类	型号	动作方式
CM2-Z	标准型	CM2	单杆双作用
			单作用(伸、缩)
	杆不回转型	CM2K	单杆双作用

规格

安装形式	仅限双耳环型(D)、双肘节接头型
销轴及弹性挡圈材质	不锈钢(SUS304)
上述以外规格	与标准型相同

型号表示方法



表示记号

-XC29

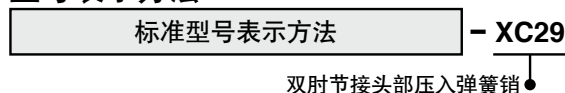
18 双肘节接头部压入弹簧销

防止标准型气缸(CM2-CA2系列)双肘节接头松动。

适用系列

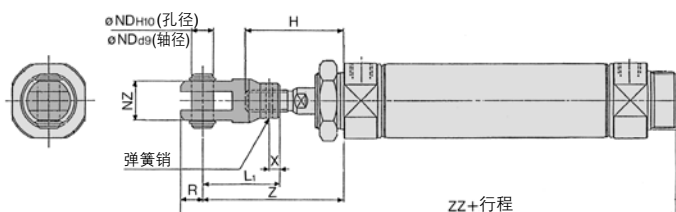
系列	名称 / 种类	型号	动作方式
CM2-Z	标准型	CM2	单杆双作用
			单作用(伸、缩)
	直接安装型	CM2W	双杆双作用
		CM2R	单杆双作用

型号表示方法



规格：与标准型相同

外形尺寸图 / 安装件自身与销轴同包。(下述以外的规格尺寸与标准型相同)



缸径	H	L1	NDH10	NZ	R	Z	ZZ	弹簧销
20	41	36	$9^{+0.058}_0$	18	10	61	146	ø3 × 16L
25	45	38	$9^{+0.058}_0$	18	10	65	150	ø3 × 16L
32	45	38	$9^{+0.058}_0$	18	10	65	152	ø3 × 16L
40	50	55	$12^{+0.070}_0$	38	13	83	200	ø4 × 24L

19 带金属防尘圈

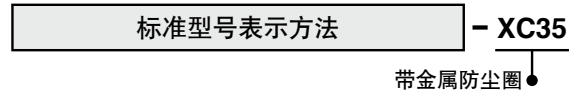
表示记号
-XC35

除去附着在活塞杆上的霜、焊渣、切屑末等，保护密封圈。

适用系列

系列	名称 / 种类	型号	动作方式	备注
CM2-Z	标准型	CM2	单杆双作用	无气缓冲
		CM2W	双杆双作用	无气缓冲

型号表示方法



规格：与标准型相同

20 真空规格(中空杆型)

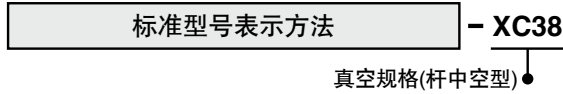
表示记号
-XC38

中空杆可作为真空气体通道。

适用系列

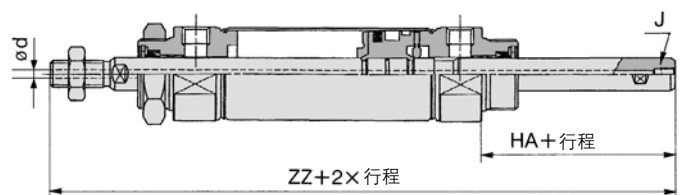
系列	名称 / 种类	型号	动作方式	备注
CM2-Z	标准型	CM2W	双杆双作用	无气缓冲

型号表示方法



规格：与标准型相同

结构 / 外形尺寸图(下述以外的尺寸与标准型相同)



(mm)				
缸径	d	J	HA	ZZ
20	3	M5 × 0.8	32	135
25	3	M5 × 0.8	32	139
32	3	M5 × 0.8	32	141
40	4	Rc1/8	36	174

21 安装螺母上带紧定螺钉

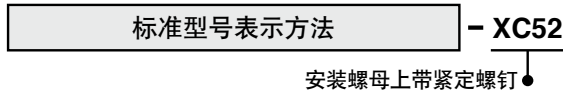
表示记号
-XC52

为了防止安装螺母松动，请从两个方向上将螺钉拧紧，固定安装螺母。

适用系列

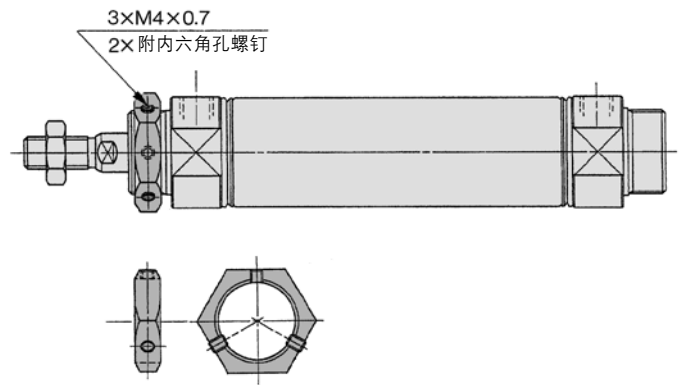
系列	名称 / 种类	型号	动作方式
CM2-Z	标准型	CM2	单杆双作用
			单作用(伸、缩)
	杆不回转型	CM2W	双杆双作用
			CM2K
CM2KW	双杆双作用		

型号表示方法



规格：与标准型相同

外形尺寸图(下记以外的尺寸与标准型相同)



单杆双作用
CM2

标准型
双杆双作用
CM2W

单作用
弹簧压回 / 弹簧压出
CM2

杆不回转型
单杆双作用
CM2K

双杆双作用
CM2KW

直接安装型
单杆双作用
CM2R

杆不回转直接安装型
单杆双作用
CM2RK

磁性开关

订制规格

CM2 系列

表示记号
-XC85

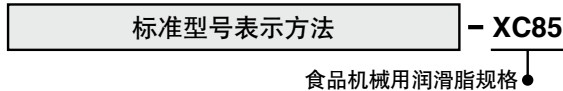
22 食品机械用润滑脂规格

采用食品机械用润滑脂(NSF-H1 认证品)。

适用系列

系列	名称 / 种类	型号	动作方式	备注
CM2-Z	标准型	CM2	单杆双作用	
			单作用(伸、缩)	
	直接安装型	CM2R	单杆双作用	

型号表示方法



警告 使用注意

「本气缸使用的润滑脂」若粘在手上，吸烟时会产生对人体有害的气体，请注意。

不可设置区域

- 食品区……………气缸零部件与食品直接接触且该食品作为商品直接销售的环境。
- 飞溅区……………气缸零部件与食品直接接触，但接触到的食品不作为商品直接销售的环境。

可设置区域

非食品区……………不与食品接触的环境。

注1) 请避免将本产品用于食品区。
(见右图。)

注2) 若飞溅区域为清洗区域，则需要耐水方面的功能，请另行咨询。

注3) 请在不加油状态使用。

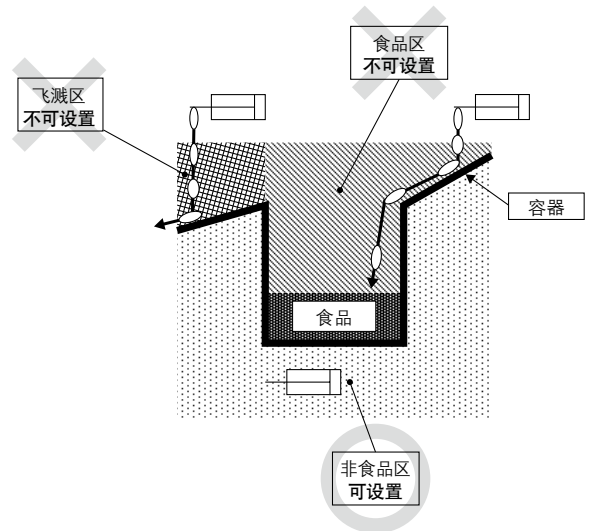
注4) 保养时请使用此款润滑脂。

GR-H-010(润滑脂: 10g)

注5) 本气缸不同于标准型气缸，如需维护保养，请与本公司联系确认。

规格

环境温度范围	-10°C~70°C
密封圈类材质	丁腈橡胶
使用润滑脂	食品机械用润滑脂
磁性开关	可安装
外形尺寸	与标准型相同
上述以外的规格	与标准型相同



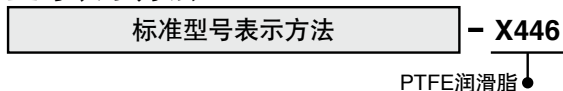
23 PTFE 润滑脂

表示记号
-X446

适用系列

系列	名称 / 种类	型号	动作方式	备注
CM2-Z	标准型	CM2	单杆双作用	
	直接安装型	CM2R	单杆双作用	

型号表示方法



规格：与标准型相同

外形尺寸：与标准型相同

※如维护保养时需要润滑脂，请另行配备。
GR-F-005(润滑脂: 5g)