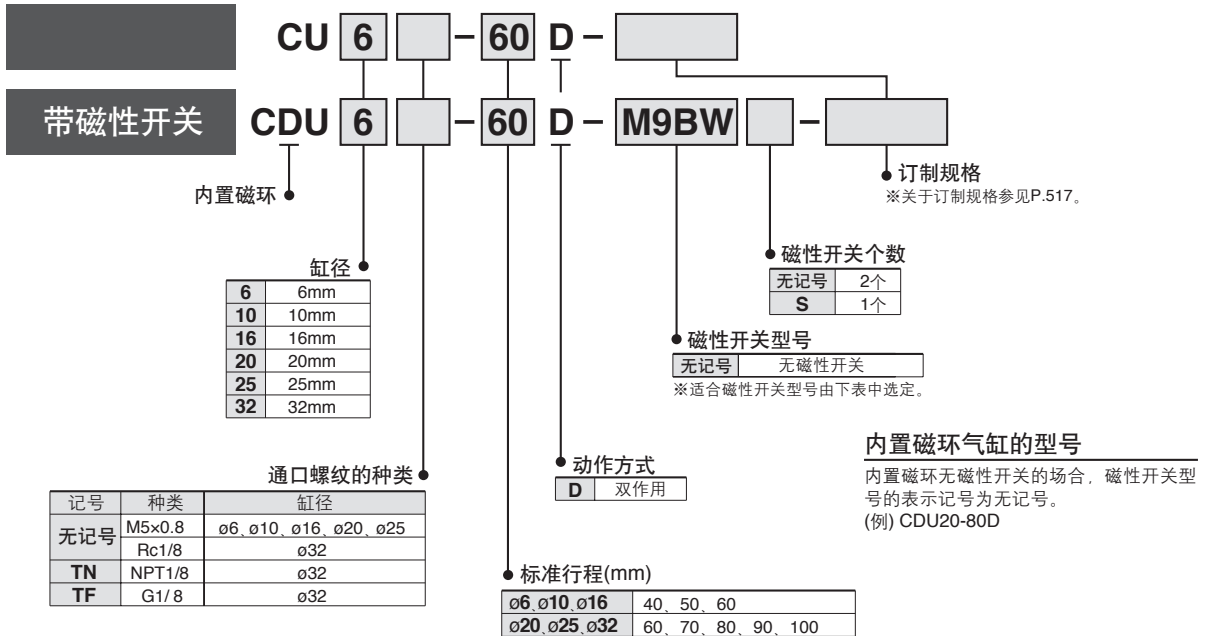


# 自由安装型气缸/长行程、单杆双作用

# CU系列

∅6, ∅10, ∅16, ∅20, ∅25, ∅32

## 型号表示方法



## 适合磁性开关 / 磁性开关单体的详细规格参见P.1263~1371。

种类	特殊机能	导线引出方式	指示灯	配线(输出)	负载电压			磁性开关型号		导线长度(m)				导线前置插头	适合负载	
					DC	AC		纵向引出	横向引出	0.5 (无记号)	1 (M)	3 (L)	5 (Z)			
无触点磁性开关	—	直接出线式	有	3线(NPN) 3线(PNP) 2线 3线(NPN) 3线(PNP) 2线	24V	5V, 12V 12V 5V, 12V 12V	—	M9NV	M9N	●	●	●	○	○	IC回路	继电器 PLC
								M9PV	M9P	●	●	●	○	○		
								M9BV	M9B	●	●	●	○	○		
								M9NVV	M9NV	●	●	●	○	○		
								M9PWW	M9PW	●	●	●	○	○		
								M9BWW	M9BW	●	●	●	○	○		
有触点磁性开关	—	直接出线式	有	3线(相当NPN) 2线	24V	5V 12V	—	A96V	A96	●	—	●	—	—	IC回路	—
								A93V	A93	●	—	●	—	—	—	继电器
								A90V	A90	●	—	●	—	—	—	IC回路

※导线长度记号  
0.5m.....无记号  
1m.....M  
3m.....L  
5m.....Z

(例)M9NW  
(例)M9NWM  
(例)M9NWL  
(例)M9NWZ

※带“○”的无触点磁性开关按订货生产。

※除本表型号外，还可能安装的磁性开关参见P.538。  
※带导线前置插头的磁性开关，详见P.1326、1329。  
※磁性开关同包出厂(未组装)。

规格



缸径(mm)	6	10	16	20	25	32
使用流体	空气					
耐压试验压力	1.0MPa					
最高使用压力	0.7MPa					
最低使用压力	0.12MPa	0.06MPa		0.05MPa		
环境及使用流体温度	无磁性开关: -10°C~70°C 带磁性开关: -10°C~60°C (但未冻结)					
给油	不给油					
使用活塞速度	50~500mm/s					
缓冲	垫缓冲					
杆端螺纹	外螺纹					
行程长度公差	$\begin{matrix} +1.0 \\ 0 \end{matrix}$ mm					

标准行程表

缸径(mm)	标准行程(mm)
6, 10, 16	40, 50, 60
20, 25, 32	60, 70, 80, 90, 100

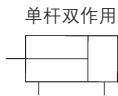
质量表 / ( )内数值是带磁性开关D-A93の場合

(g)

型式	行程(mm)						
	40	50	60	70	80	90	100
C(D)U6-□D	43 (53)	49 (59)	55 (65)	-	-	-	-
C(D)U10-□D	64 (74)	72 (82)	80 (90)	-	-	-	-
C(D)U16-□D	92 (122)	104 (134)	116 (146)	-	-	-	-
C(D)U20-□D	-	-	216 (253)	238 (275)	260 (297)	282 (319)	304 (341)
C(D)U25-□D	-	-	363 (422)	397 (456)	431 (490)	465 (524)	499 (558)
C(D)U32-□D	-	-	526 (604)	574 (652)	622 (700)	670 (748)	718 (796)

※磁性开关的质量参见P.1263。

JIS图形符号



订制规格  
(详见P.1395~1498。)

表示记号	规格 / 内容
-XB6	耐热气缸(-10~150°C)
-XB7	耐寒气缸(-40~70°C)
-XB9	低速气缸(10~50mm/s)
-XB13	低速气缸(5~50mm/s)
-XC19	中间行程(对应5mm隔板)
-XC22	密封件类为氟橡胶

磁性开关的安装位置

CDU长行程系列的磁性开关安装位置与单杆双作用标准型相同, 参见P.488。

紧固力矩

安装长行程型时, 参见P.484。

理论输出力表

与CU系列单杆双作用为同一规格, 参见P.484。

CUJ

CU

CQS

CQ2

RQ

CQM

MU

D-□

-X□

个别  
-X□

技术资料

# CU 系列

## 禁铜 无氟型气缸

20-CU 缸径 — 行程 D

• 禁铜 无氟型

为了除去铜离子及氟树脂等对彩色显像管生产的影响，铜材可进行无电解电镀处理或改变成非铜系材质，以防止产生铜离子的气缸。

### 最低使用压力

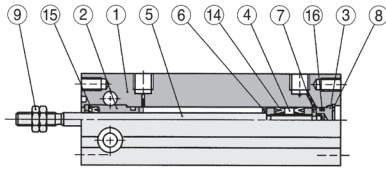
缸径(mm)	6	10、16	20、25、32
最低使用压力	0.12	0.12	0.05

### 规格

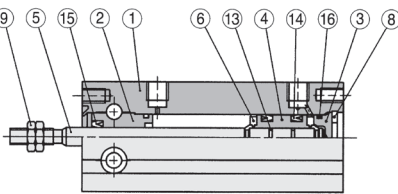
动作方式	单杆双作用
缸径(mm)	6、10、16、20、25、32
最高使用压力	1.05MPa
缓冲	垫缓冲
行程	与标准型相同(参见P.484)
磁性开关	可安装

## 构造简图

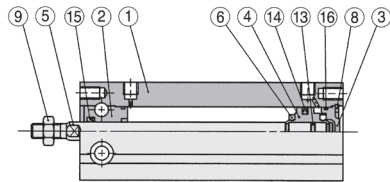
ø6



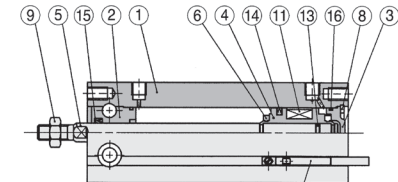
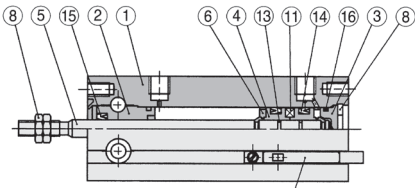
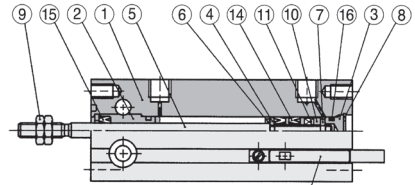
ø10



ø16~ø32



### 带磁性开关



### 构成零部件

序号	名称	材质	备注
1	缸筒	铝合金	硬质阳极氧化
2	杆侧缸盖	铝合金	硬质阳极氧化
3	无杆侧缸盖	黄铜	ø6~ø10、无电解电镀
		铝合金	ø16~ø32、铬酸盐
4	活塞	黄铜	ø6~ø10
		铝合金	ø16~ø32、铬酸盐
5	活塞杆	不锈钢	
6	缓冲垫A	聚氨酯	
7	缓冲垫B	聚氨酯	

### 构成零部件

序号	名称	材质	备注
8	弹性挡圈	碳素工具钢	磷酸盐膜
9	杆端螺母	碳钢	镀锌
10	磁环座	黄铜	ø6
11	磁环	—	
12	磁性开关	—	
13	活塞静密封圈	NBR	
14	活塞密封圈		
15	杆密封圈		
16	静密封圈		

### 可换件 / 密封件组件

缸径 (mm)	组件型号	内容
10	CU10D-PS	上記序号14、15、16为一组
16	CU16D-PS	
20	CU20D-PS	
25	CU25D-PS	
32	CU32D-PS	

※密封件组件14、15、16为一组，按各缸径的组件型号订购。

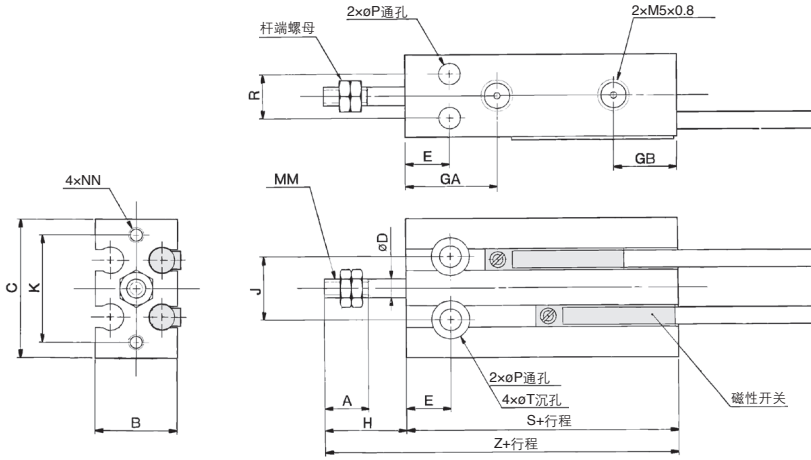
※密封件组件上附润滑脂包(10g)。

仅润滑脂包必要的场合，按下记型号配置。

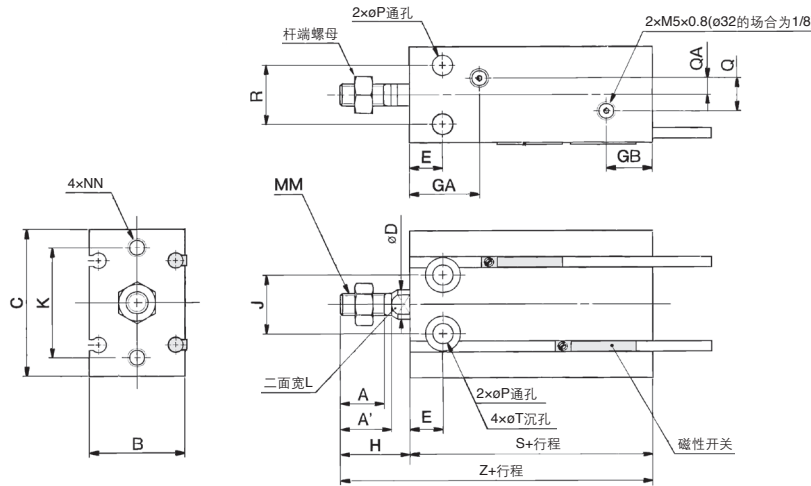
润滑脂型号：GR-S-010(10g)

单杆双作用 / 外形尺寸图

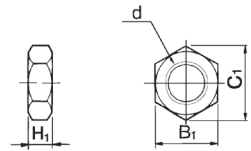
φ6、φ10



φ16 ~ φ32



杆端螺母/附属品



材质: 碳钢

零件型号	适合缸径 (mm)	d	H <sub>1</sub>	B <sub>1</sub>	C <sub>1</sub>
NTP-006	6	M3x0.5	1.8	5.5	6.4
NTP-010	10	M4x0.7	2.4	7	8.1
NTJ-015A	16	M5x0.8	4	8	9.2
NT-015A	20	M6x1.0	5	10	11.5
NT-02	25	M8x1.25	5	13	15.0
NT-03	32	M10x1.25	6	17	19.6

缸径 (mm)	A	A'	B	C	D	E	GA	GB	H	J	K	L	MM	NN	P	Q	QA
	6	7	-	13	22	3	7	15	10	13	10	17	-	M3x0.5	M3x0.5深5	3.2	-
10	10	-	15	24	4	7	16.5	10	16	11	18	-	M4x0.7	M3x0.5深5	3.2	-	-
16	11	12.5	20	32	6	7	16.5	11.5	16	14	25	5	M5x0.8	M4x0.7深6	4.5	4	2
20	12	14	26	40	8	9	19	12.5	19	16	30	6	M6x1.0	M5x0.8深8	5.5	9	4.5
25	15.5	18	32	50	10	10	21.5	13	23	20	38	8	M8x1.25	M5x0.8深8	5.5	9	4.5
32	19.5	22	40	62	12	11	23	12.5	27	24	48	10	M10x1.25	M6x1.0深9	6.6	13.5	4.5

缸径 (mm)	R	T	无磁性开关		带磁性开关	
			S	Z	S	Z
6	7	6深4.8	33	46	33	46
10	9	6深5	36	52	36	52
16	12	7.6深6.5	30	46	40	56
20	16	9.3深8	36	55	46	65
25	20	9.3深9	40	63	50	73
32	24	11深11.5	42	69	52	79

- CUJ
- CU**
- CQS
- CQ2
- RQ
- CQM
- MU

- D-□
- X□
- 个别-X□
- 技术资料

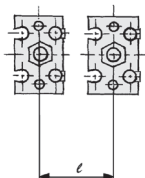
## 磁性开关规格

### 磁性开关安装方法

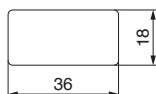
#### 两气缸靠近时应注意

带磁性开关的自由安装型气缸，当安装间距小于下表中的值时，磁性开关有可能发生误动作。不得已要使用比下表中安装间距小的场合，应在靠近磁性开关的气缸处设置铁板或隔板(MU-S025)，详细情况可与本公司联系。若不使用隔板，磁性开关会出现误动作。

缸径(mm)	安装间距 $\ell$ (mm)
10	20
16	33
20	40
25	46
32	56



另售的屏蔽板(MU-S025)的尺寸作参考。



材质: 铁素体系不锈钢、厚度: 0.3mm  
 里面进行涂胶加工完毕后可贴在气缸上。

### 质量表

基本型/带磁性开关 ( )内数值是磁性开关D-A93的场合

单位: g

型号	缸径 (mm)	气缸行程(mm)							
		5	10	15	20	25	30	40	50
ZC(D)UKC	10	63 (68)	69 (79)	75 (85)	81 (91)	87 (97)	93 (103)	—	—
	16	103 (128)	115 (145)	127 (157)	139 (169)	151 (181)	163 (193)	—	—
	20	180 (214)	204 (244)	228 (267)	252 (292)	276 (316)	300 (340)	348 (388)	396 (436)
	25	304 (358)	343 (402)	382 (441)	421 (480)	460 (519)	499 (558)	577 (636)	655 (714)
	32	514 (587)	574 (652)	634 (712)	694 (772)	754 (832)	814 (892)	934 (1012)	1054 (1132)
ZC(D)UKQ	10	49 (54)	53 (63)	57 (67)	61 (71)	65 (75)	69 (79)	—	—
	16	79 (104)	86 (116)	93 (123)	100 (130)	107 (137)	114 (144)	—	—
	20	145 (179)	159 (198)	173 (212)	187 (226)	201 (240)	215 (254)	243 (282)	271 (310)
	25	259 (313)	279 (338)	299 (358)	319 (378)	339 (398)	359 (418)	399 (458)	439 (498)
	32	421 (494)	451 (529)	481 (559)	511 (589)	541 (619)	571 (649)	631 (709)	691 (769)

除了列在“型号表示方法”中的磁性开关,下列磁性开关也可以安装。

※无触点磁性开关上也有带导线前置插头。详见P.1328、1329。  
 ※也有常闭(NC=b触点)无触点磁性开关(D-F9G, F9H型)。详见P.1290。