

# 小型自由安装型气缸 CUJ 系列

∅12, ∅16, ∅20

## 型号表示方法

**带磁性开关**

CUJ B 12 - 30 D □

CDUJ B 12 - 30 D □ - F8N □

带磁性开关 (磁石内置)

安装方向

侧向安装 B

轴向安装 S

沉孔

磁性开关个数

无记号	2个
S	1个

※M9□の場合带1个。

磁性开关型号

无记号	无磁性开关
-----	-------

※适合磁性开关的型号从下表选。

杆端螺纹

无记号	杆端内螺纹
M	杆端外螺纹

动作方式

D	双作用型
S	单作用弹簧压回型

缸径

12	12mm
16	16mm
20	20mm

气缸行程(mm)

※参见下页的标准行程。

**磁石内置气缸的型号**

磁石内置无磁性开关的场合，磁性开关的表示型号为无记号。

(例)CDUJB12-15DM

## 适合磁性开关 / 磁性开关单体的详细规格参见P.21~23。

种类	特殊功能	导线引出方式	指示灯	配线(输出)	负载电压		磁性开关型号		导线长度(m)**				导线前置插头	适合负载	
					DC	AC	导线引出方向		0.5 (无记号)	1 (M)	3 (L)	5 (Z)		IC 回路	继电器、 PLC
							纵方向	横方向							
无触点磁性开关	—	直接出线式	有	3线(NPN)	5V, 12V	—	—	M9N	●	—	●	○	○	—	—
				3线(PNP)			F8N	—	●	—	●	○	○		
				2线	F8P		—	●	—	●	○	○			
				3线(NPN)	—		●	—	●	○	○				
				3线(PNP)	F8B		—	●	—	●	○	○			
				2线	—		●	—	●	○	○				
	诊断指示 (2色指示)	—	—	—	5V, 12V	—	—	M9NW	●	●	●	○	○	IC 回路	—
					12V		—	M9PW	●	●	●	○	○		
					5V, 12V		—	M9BW	●	●	●	○	○		
					12V		—	—	●	●	●	○	○		

※导线长度记号 0.5m.....无记号 (例) M9NW  
 1m..... M (例) M9NWM  
 3m..... L (例) M9NWL  
 5m..... Z (例) M9NWZ

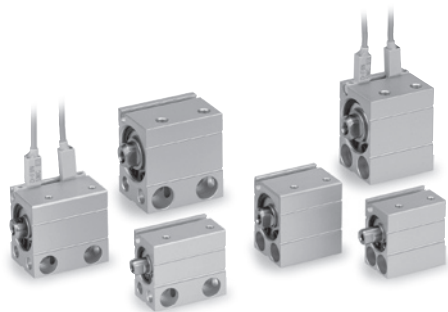
※○印的无触点磁性开关按订货生产。

注1)2色指示型注意磁滞。使用的场合参见P.19磁性开关磁滞。

注2)磁性开关的规格详见P.21~23。

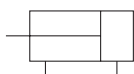
※导线带前置插头的磁性开关详见Best Pneumatics No.②。

※磁性开关同捆出厂(未组装)。



### 图形符号

#### 双作用/单杆型



#### 单作用/弹簧压回型



### 标准行程

动作方式	缸径(mm)	标准行程(mm)
双作用型	12	5, 10, 15, 20
	16	25, 30
	20	5, 10, 15, 20, 25, 30, 35, 40, 45, 50
单作用弹簧压回型	12	5, 10
	16	
	20	

## 规格

缸径 mm	12	16	20
动作方式	双作用型/单作用弹簧压回型		
使用流体	空气		
耐压试验压力	1.05MPa		
最低使用压力	双作用型	0.07MPa	0.05MPa
	单作用弹簧压回型	0.25MPa	0.18MPa
最高使用压力	0.7MPa		
环境温度及使用流体温度	无磁性开关: -10°C~70°C(但未冻结) 带磁性开关: -10°C~60°C(但未冻结)		
缓冲	垫缓冲		
给油	不给油		
使用活塞速度	50~500mm/s**		
行程长度允差	+1.0 0		
安装	CUJB:通孔(横向、轴向 各2处) CUJS:通孔(轴向、2处)		

\*\*根据回路条件，有不满足最高活塞速度的场合。

## 理论出力表/双作用型



单位: N

缸径 (mm)	杆径 (mm)	动作方向	受压面积 (mm <sup>2</sup> )	使用压力 MPa		
				0.3	0.5	0.7
12	6	OUT	113	34	57	79
		IN	84.8	25	42	59
16	8	OUT	201	60	101	141
		IN	151	45	75	106
20	10	OUT	314	94	157	220
		IN	236	71	118	165

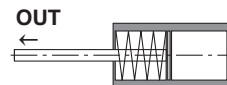
## 弹簧反力/单作用弹簧压回型

第一安装载荷重的弹簧状态



弹簧让气缸处于复位状态

第二安装载荷重的弹簧状态



压缩空气进入让气缸处于缩回状态

单位: N

缸径 (mm)	弹簧的状态	行程(mm)	
		5	10
12	第一安装	6	3.5
	第二安装	9.5	9.5
16	第一安装	7.5	4.5
	第二安装	11	11
20	第一安装	10.5	5.5
	第二安装	16.5	16.5

\*\*用气缸返回侧的推力(弹簧反力)推负载，会成为行程不良的要因。

## 质量表/双作用型

单位: g

缸径 (mm)	标准行程(mm)										增加质量	
	5	10	15	20	25	30	35	40	45	50	磁石内置	杆端外螺纹
CUJ□12	21	26	31	35	40	45	-	-	-	-	6	4
CUJ□16	32	39	46	53	60	67	-	-	-	-	9	8
CUJ□20	52	62	72	82	92	102	112	122	132	142	12	13

## 单作用弹簧压回型

单位: g

缸径 (mm)	标准行程(mm)		增加质量	
	5	10	磁石内置	杆端外螺纹
CUJ□12	23	28	6	4
CUJ□16	34	41	9	8
CUJ□20	53	63	11	13

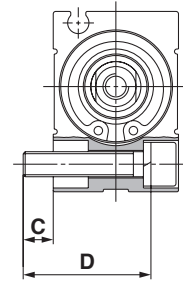
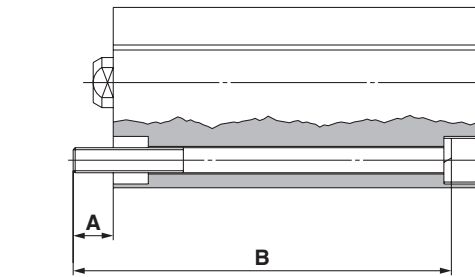
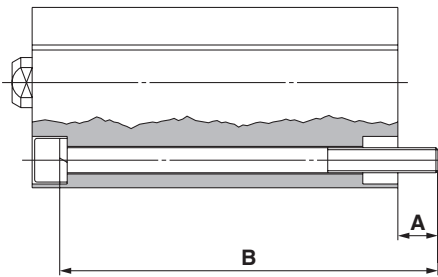
## 安装方法

安装方法: 备有通孔安装螺钉。

订购方法: 在使用螺钉的前面追记「CUJB-」。

**例)CUJB-M5×30L**  
(CUJS20-5の場合)

※左记订购型号为安装螺钉1只、弹簧垫圈1个同捆包装。



※安装气缸时, 必须使用附属的弹簧垫圈。

轴向安装

侧向安装

### 无磁性开关(无磁石)

轴向安装用

材质: 构造用钢

气缸型号	A	B	安装螺钉尺寸
<b>CUJS12-5</b>	8.5	25	M4×25L
-10		30	M4×30L
-15		35	M4×35L
-20		40	M4×40L
-25		45	M4×45L
-30		50	M4×50L
<b>CUJS16-5</b>	7.5	25	M4×25L
-10		30	M4×30L
-15		35	M4×35L
-20		40	M4×40L
-25		45	M4×45L
-30		50	M4×50L
<b>CUJS20-5</b>	10.5	30	M5×30L
-10		35	M5×35L
-15		40	M5×40L
-20		45	M5×45L
-25		50	M5×50L
-30		55	M5×55L
-35		60	M5×60L
-40		65	M5×65L
-45		70	M5×70L
-50		75	M5×75L

侧向安装用

材质: 构造用钢

气缸型号	C	D	安装螺钉尺寸
<b>CUJB12-5</b>	8.5	20	M4×20L
-10			
-15			
-20			
-25			
-30			
<b>CUJB16-5</b>	9.5	25	M4×25L
-10			
-15			
-20			
-25			
-30			
<b>CUJB20-5</b>	7.5	25	M5×25L
-10			
-15			
-20			
-25			
-30			
-35			
-40			
-45			
-50			

### 带磁性开关(磁石内置)

轴向安装用

材质: 构造用钢

气缸型号	A	B	安装螺钉尺寸
<b>CDUJS12-5</b>	9.5	30	M4×30L
-10		35	M4×35L
-15		40	M4×40L
-20		45	M4×45L
-25		50	M4×50L
-30		55	M4×55L
<b>CDUJS16-5</b>	8	30	M4×30L
-10		35	M4×35L
-15		40	M4×40L
-20		45	M4×45L
-25		50	M4×50L
-30		55	M4×55L
<b>CDUJS20-5</b>	11.5	35	M5×35L
-10		40	M5×40L
-15		45	M5×45L
-20		50	M5×50L
-25		55	M5×55L
-30		60	M5×60L
-35		65	M5×65L
-40		70	M5×70L
-45		75	M5×75L
-50		80	M5×80L

侧向安装用

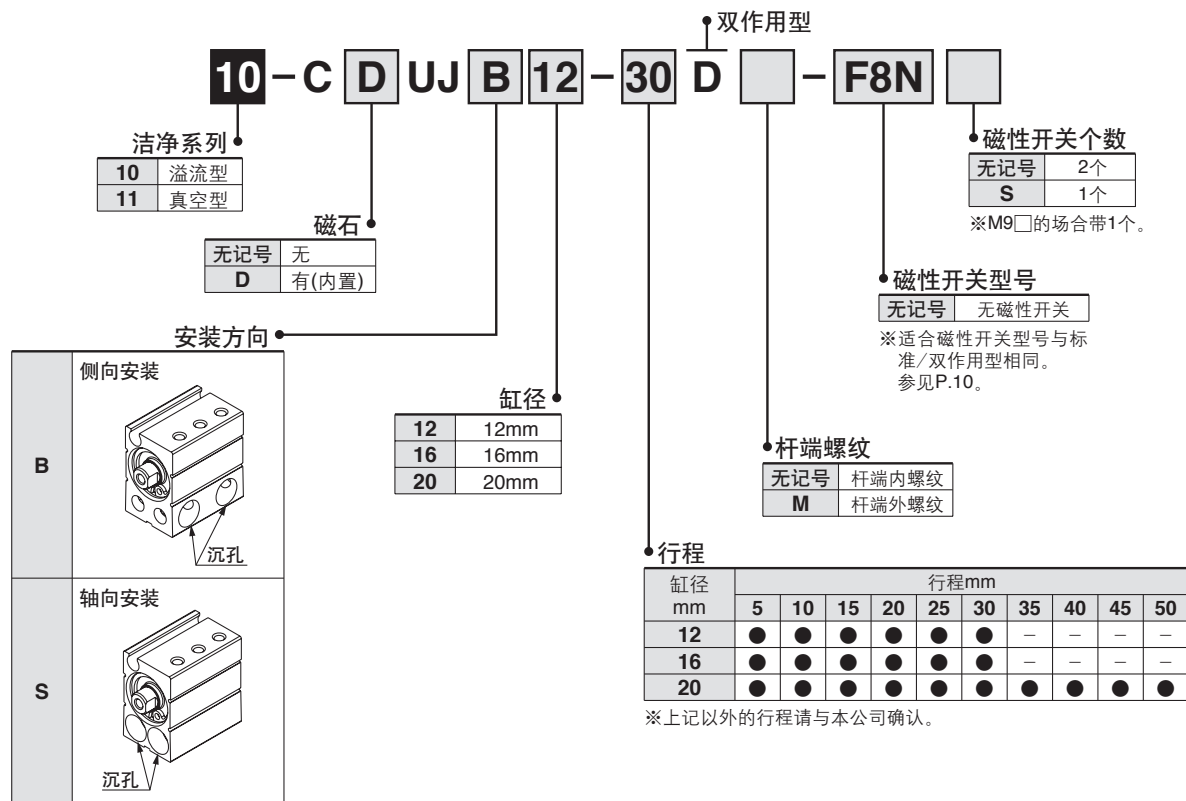
材质: 构造用钢

气缸型号	C	D	安装螺钉尺寸
<b>CDUJB12-5</b>	8.5	20	M4×20L
-10			
-15			
-20			
-25			
-30			
<b>CDUJB16-5</b>	9.5	25	M4×25L
-10			
-15			
-20			
-25			
-30			
<b>CDUJB20-5</b>	7.5	25	M5×25L
-10			
-15			
-20			
-25			
-30			
-35			
-40			
-45			
-50			

# CUJ 系列

## ■ 洁净系列

### 型号表示方法

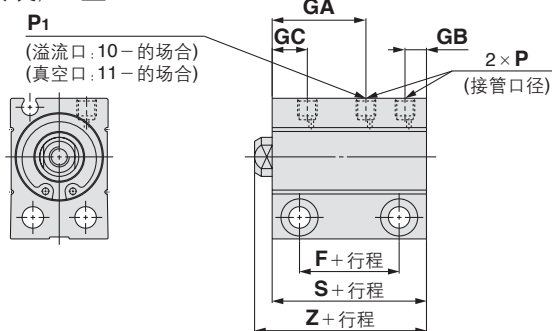


### 规格

与标准/双作用型相同。参见P.11。  
但使用活塞速度为50~400mm/s。

### 外形尺寸图

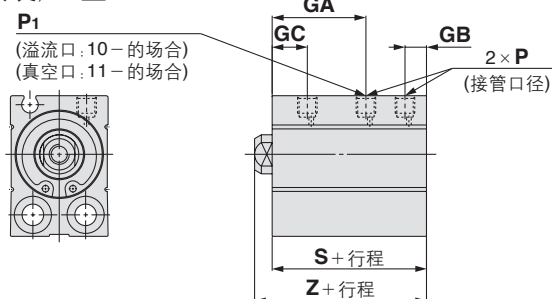
#### 侧向安装/C□UJB



缸径 (mm)	无磁石			
	F	GA	S	Z
12	11.5	15.5	23.5	27
16	13.5	17.5	25.5	29
20	15.5	18.5	29.5	34

缸径 (mm)	磁石内置			
	F	GA	S	Z
12	15.5	15.5	27.5	31
16	18	18	30	33.5
20	19.5	18.5	33.5	38

#### 轴向安装/C□UJS

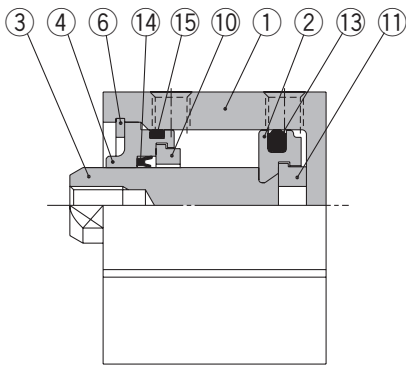


缸径 (mm)	GC	GB	P1	P
	12	7	4	M3×0.5
16	8.5	4	M3×0.5	M3×0.5
20	8.5	5.5	M5×0.8	M5×0.8

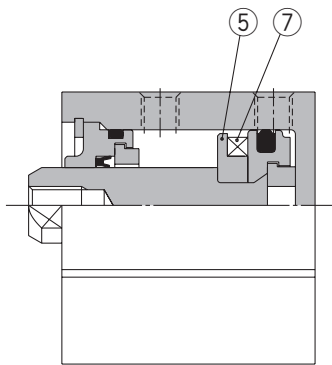


构造图

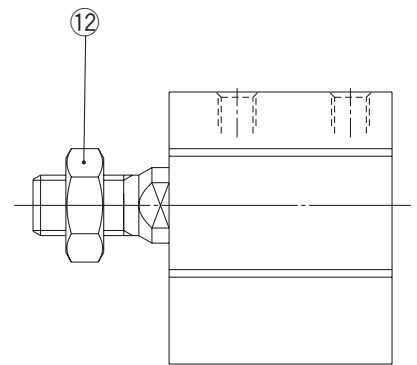
双作用型



无磁石

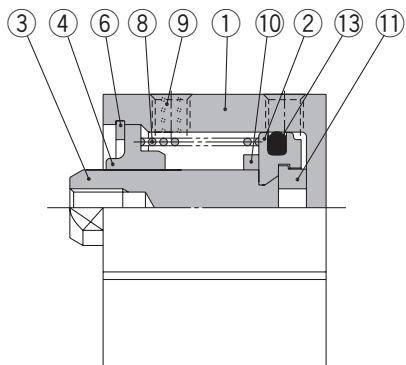


磁石内置

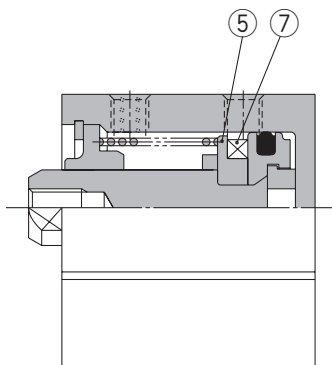


杆端外螺纹

单作用弹簧压回型



无磁石



磁石内置

构成零部件

序号	零部件名	材质	备注
1	缸筒	铝合金	硬质阳极化
2	活塞	铝合金	三价铬酸盐
3	活塞杆	不锈钢	
4	杆侧缸盖	铝合金	硬质阳极化
5	磁石座	铝合金	三价铬酸盐
6	弹性挡圈	特殊用途钢	磷酸盐膜
7	磁石	-	
8	复位弹簧	钢丝	三价铬酸锌
9	滤芯	青铜铸件	( $\phi 12 \cdot \phi 16$ の場合)
	带固定节流螺塞	构造用钢	镀镍( $\phi 20$ の場合)
10	缓冲垫A	树脂	
11	缓冲垫B	树脂	
12	杆端螺母	钢丝	镀镍
13	活塞密封圈	NBR	
14	杆密封圈	NBR	
15	O形圈	NBR	

可换件/密封圈组件

双作用型

缸径	订购型号	内容
12	CUJB12-PS	上记序号⑬、⑭、⑮及 专用润滑脂包的组件
16	CUJB16-PS	
20	CUJB20-PS	

※密封圈组件⑬~⑮为一组，按各缸径的订购型号订货。

单作用弹簧压回型

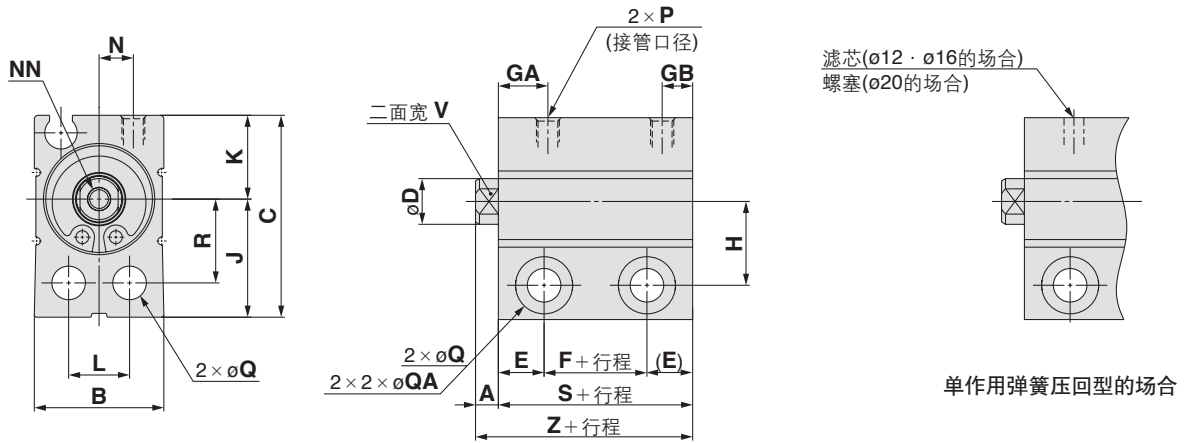
缸径	订购型号	内容
12	CUJB12-S-PS	上记序号⑬及 专用润滑脂包的组件
16	CUJB16-S-PS	
20	CUJB20-S-PS	

※仅需要润滑脂包の場合，按下记型号订购。  
润滑脂型号: GR-L-005(5g)

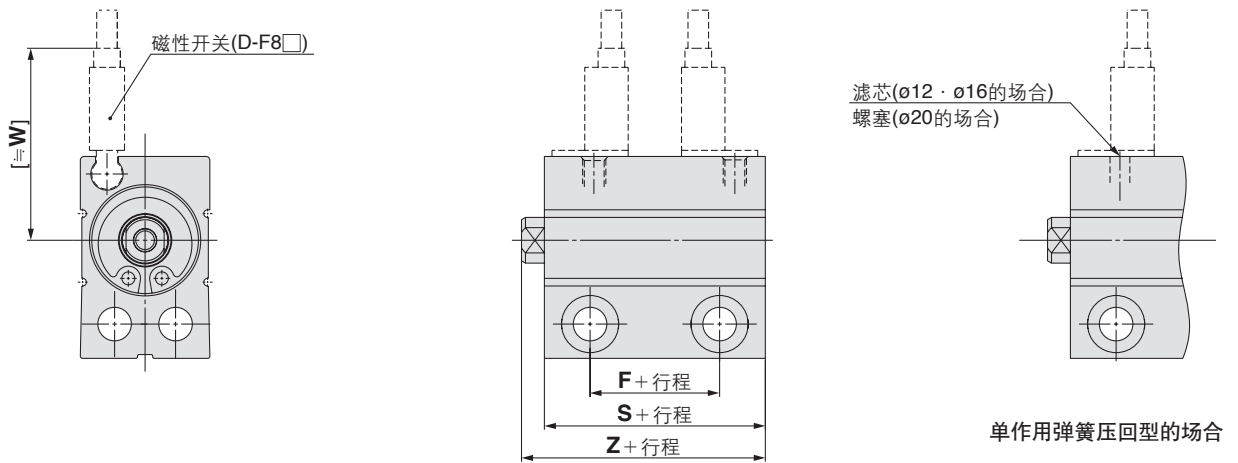
# CUJ 系列

## 外形尺寸图 双作用型/单作用弹簧压回型 $\phi 12, \phi 16, \phi 20$

### 侧向安装 无磁石/ CUJB

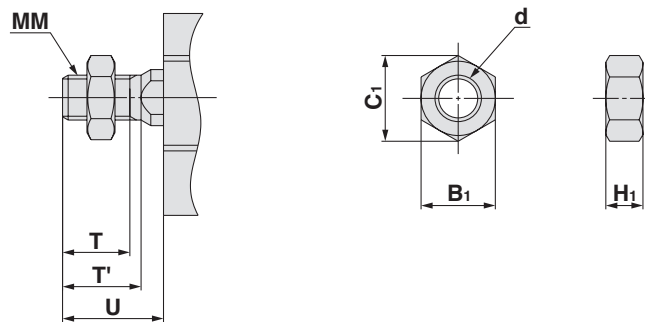


### 磁石内置/ CDUJB



杆端外螺纹的场合

杆端螺母



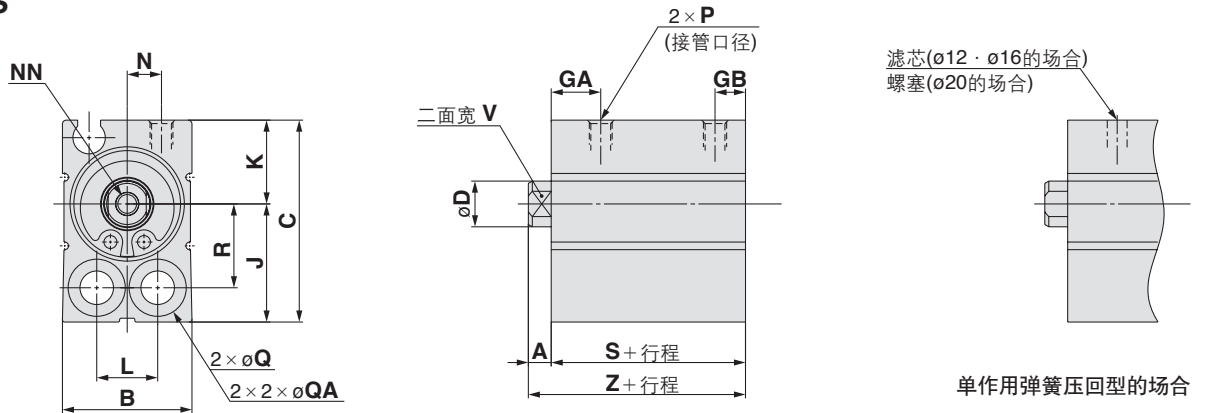
零部件型号	缸径 (mm)	d	H <sub>1</sub>	B <sub>1</sub>	C <sub>1</sub>
NTJ-015A	12	M5×0.8	4	8	9.2
NT-015A	16	M6×1	5	10	11.5
NT-02	20	M8×1.25	5	13	15

缸径 (mm)	A	B	C	D	E	GB	H	J	K	L	MM	NN	N	P	Q
12	3.5	17	26.5	6	6	4	11	15.5	11	8	M5×0.8	M3×0.5有效螺纹深6	3.5	M3×0.5	4.4通孔
16	3.5	21	29.5	8	6	4	12.5	17	12.5	11.5	M6×1	M4×0.7有效螺纹深8	5.5	M3×0.5	4.4通孔
20	4.5	25	36	10	7	5.5	15.5	21	15	13.5	M8×1.25	M5×0.8有效螺纹深7	7	M5×0.8	5.5通孔

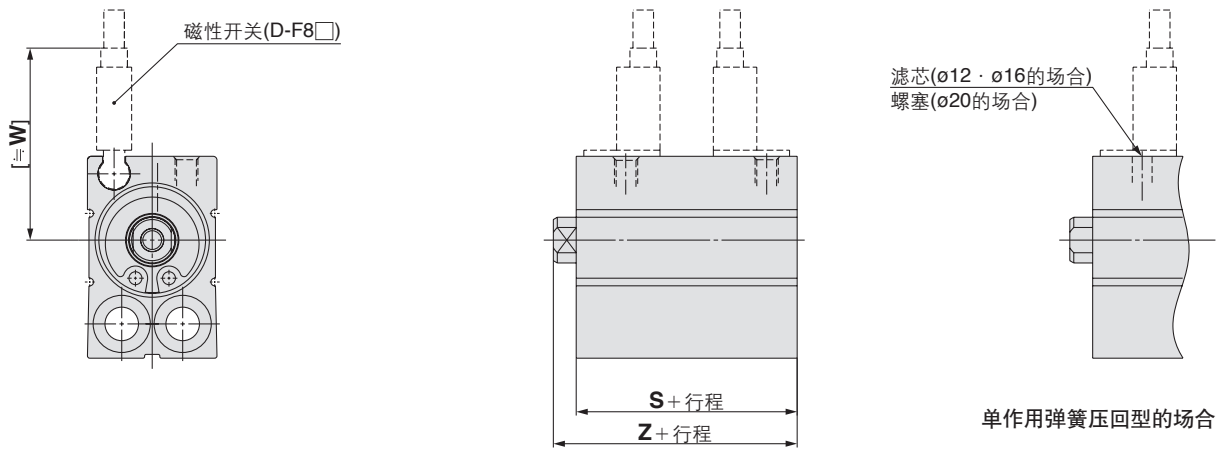
缸径 (mm)	QA	R	T	T'	U	V	W	无磁石				磁石内置			
								F	GA	S	Z	F	GA	S	Z
12	7.5沉孔, 深7	11	9	10.5	14	5	26	3.5(5)	7.5	15.5(17)	19(20.5)	7.5(9)	7.5	19.5(21)	23(24.5)
16	7.5沉孔, 深7	12.5	10	12	15.5	6	27.5	4	8.5	16	20	8.5	9	20.5	24.5
20	9.5沉孔, 深9	15.5	12	14	18.5	8	30	5.5	8.5	19.5	24	9.5	8.5	23.5	28

※( )内尺寸为单作用弹簧压回型。

轴向安装  
无磁石/ CUJS

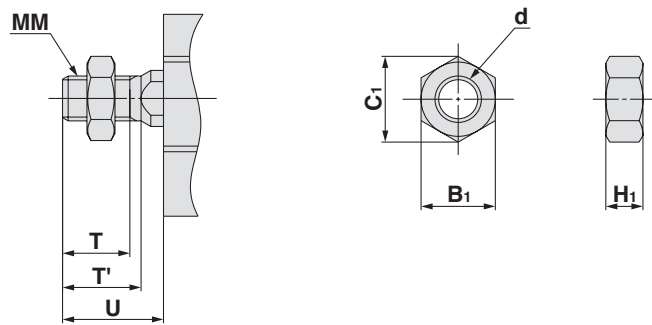


磁石内置/ CDUJS



杆端外螺纹的场合

杆端螺母



零部件型号	缸径 (mm)	d	H <sub>1</sub>	B <sub>1</sub>	C <sub>1</sub>
NTJ-015A	12	M5×0.8	4	8	9.2
NT-015A	16	M6×1	5	10	11.5
NT-02	20	M8×1.25	5	13	15

缸径 (mm)	A	B	C	D	GB	J	K	L	MM	NN	N	P	Q	QA
12	3.5	17	26.5	6	4	15.5	11	8	M5×0.8	M3×0.5有效螺纹深6	3.5	M3×0.5	4.4通孔	7.5沉孔, 深5.5
16	3.5	21	29.5	8	4	17	12.5	11.5	M6×1	M4×0.7有效螺纹深8	5.5	M3×0.5	4.4通孔	7.5沉孔, 深5.5
20	4.5	25	36	10	5.5	21	15	13.5	M8×1.25	M5×0.8有效螺纹深7	7	M5×0.8	5.5通孔	9.5沉孔, 深6.5

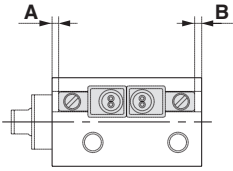
缸径 (mm)	R	T	T'	U	V	W	无磁石			磁石内置		
							GA	S	Z	GA	S	Z
12	11	9	10.5	14	5	26	7.5	15.5(17)	19(20.5)	7.5	19.5(21)	23(24.5)
16	12.5	10	12	15.5	6	27.5	8.5	16	19.5	9	20.5	24
20	15.5	12	14	18.5	8	30	8.5	19.5	24	8.5	23.5	28

※( )内尺寸为单作用弹簧压回型。

# CUJ 系列

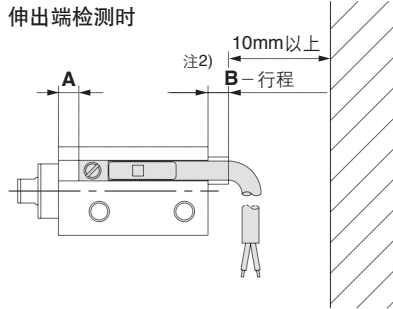
## 磁性开关/行程末端检测时的合适安装位置

D-F8□

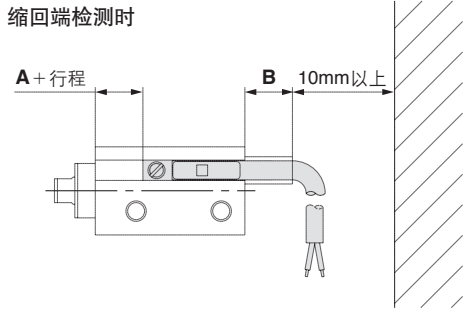


D-M9□·M9□W

·伸出端检测时



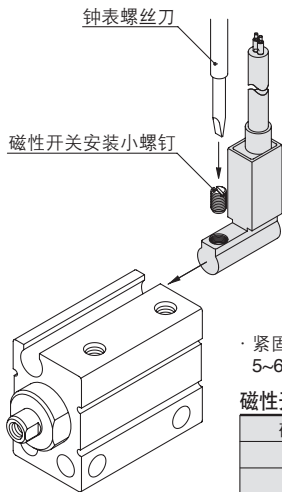
·缩回端检测时



缸径 (mm)	D-F8□				D-M9□·M9□W				
	双作用		单作用		双作用		单作用		
	A	B	A	B	A	B	A	B	
6									
8	1	1	1	1	3	7	3	7	
10									
12	2	1	3.5	1	4	7	5.5	7	
16	3	1	3	1	5	6.5	5	6.5	
20	5	2	5	2	7	6	7	6	

注1)无触点磁性开关:D-M9□,D-M9□W对应带1个。  
注2)为防止导线的干涉, 上記尺寸应设置10mm以上的空间。  
注3)实际设定时, 确认磁性开关的动作状态后进行调整。

## 磁性开关安装方法



·紧固磁性开关安装小螺钉时, 使用握径5~6mm左右的钟表螺丝刀。

磁性开关安装小螺钉的紧固力矩 (N·m)

磁性开关型号	紧固力矩
D-F8□	0.10~0.20
D-M9□	0.05~0.15
D-M9□W	

## 动作范围

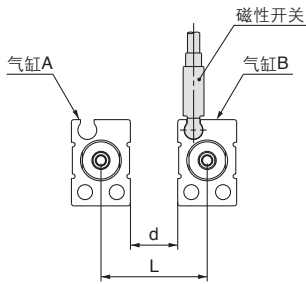
磁性开关型号	适合缸径 (mm)					
	6	8	10	12	16	20
D-F8□	2	2.5	2.5	3	4	4
D-M9□	2	2.5	2.5	2	3	3
D-M9□W	3	3.5	3.5	4	4	5

※含磁滞, 是大致值, 不是保证值。  
(偏差±30%左右)  
受周围环境的影响有大的变化。

## 让气缸接近的使用场合

①带磁性开关的气缸如下图那样接近时，应设置下表以上的间隔。

间隔近了，由于相邻气缸的磁石会引起磁性开关的误动作。



无隔磁板

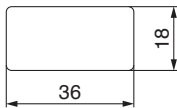
径	ø6	ø8	ø10	ø12	ø16	ø20
L	19	19	19.5	21	25	29
d	6	6	6	4	4	4

使用隔磁板时

径	ø6	ø8	ø10	ø12	ø16	ø20
L	16	13.5	14	18	22	26
d	3	0.5	0.5	1	1	1

※让隔磁板(0.2~0.3mm厚的铁板)贴附在气缸的侧面上，间隔可减小。  
此时，缸径ø6必须贴附在图中的气缸A侧(与磁性开关槽相反面)。

另售的隔磁板(MU-S025)的尺寸参考。

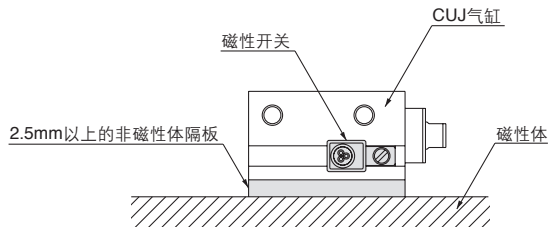


材质:铁氧体系不锈钢、厚度:0.3mm  
里面刷糊可贴附到气缸上。

②缸径ø6的带磁性开关的气缸让磁性开关沟槽侧面离开磁性体2.5mm以上。

不足2.5mm磁性体若接近，由于磁力降低，会引起磁性开关的误动作。

※此面用于安装时，如下图所示，非磁性体(铝等)的空间是必要的。



# CUJ 系列 磁性开关规格

## 磁性开关共同规格

种类	无触点磁性开关
漏电流	3线式: 100 $\mu$ A以下 2线式: 0.8mA以下
动作时间	1ms以下
耐冲击	1000m/s <sup>2</sup>
绝缘阻抗	DC500V兆欧表50M $\Omega$ 以上(导线、壳体间)
耐电压	AC1000V1分钟(导线、壳体间)
环境温度	-10~60 $^{\circ}$ C
保护构造	IEC60529标准IP67
规格	CE标记

## 导线长度

导线长度指示方法

(例) **D-M9BW** **L**

导线长度

无记号	0.5m
<b>M</b> <sup>注)</sup>	1 m
<b>L</b>	3 m
<b>Z</b>	5 m

注)1m品(M)仅D-M9□W。

## 无触点磁性开关 耐油耐弯曲橡胶绝缘软导线规格指示方法

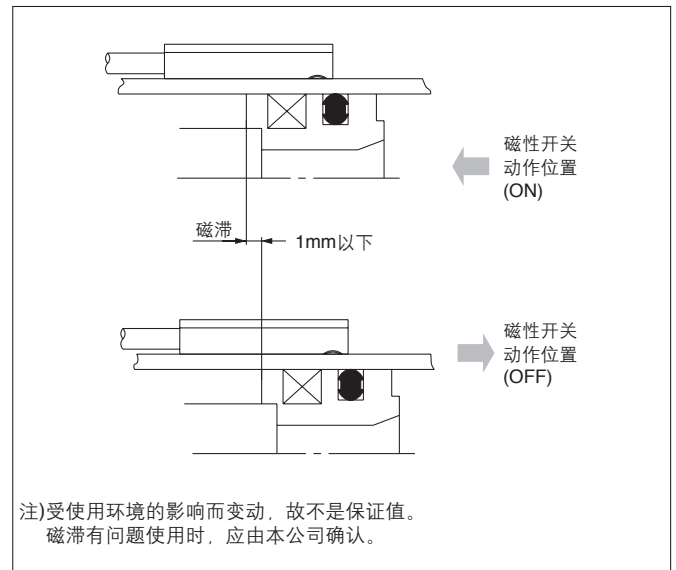
无触点耐弯曲规格在导线长度的后面记入-61。  
※D-M9□, D-M9□W标准品使用耐油耐弯曲橡胶绝缘软导线, 型号末尾不要使用-61。

(例) **D-F8NL-61**

耐弯曲规格

## 磁性开关磁滞

移动体移动至磁性开关ON的位置, 从此位再反方向移动至磁性开关OFF的距离为止称为磁滞。动作范围的一部(单侧)含此磁滞。

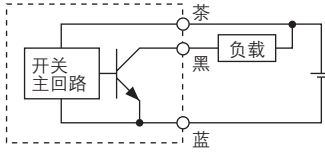


# CUJ 系列

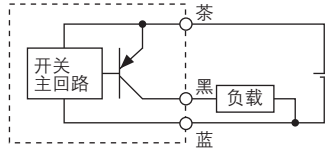
# 磁性开关 / 接线方法、连接例

## 基本配线

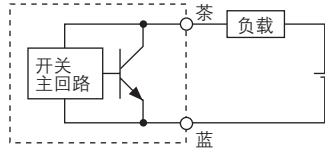
无触点3线式NPN



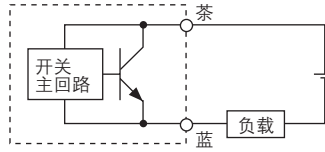
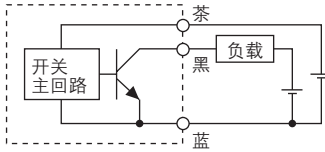
无触点3线式PNP



无触点2线式

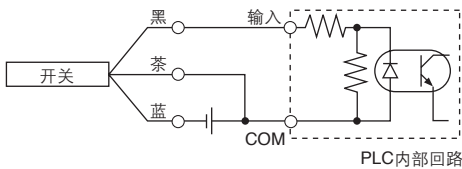


(开关电源与负载电源分开的场合)

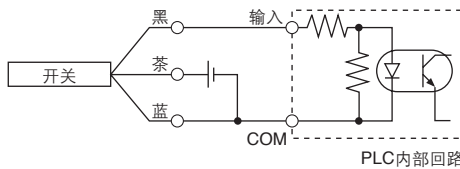


## 与PLC(可偏程序控制器)的连接例

· 汇式输入规格の場合  
3线式NPN

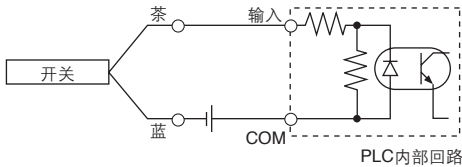


· 汇式输入规格の場合  
3线式PNP

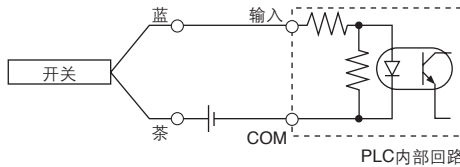


连接方法与PLC的输入规格有关、应按相应的PLC的输入规格连接。

2线式

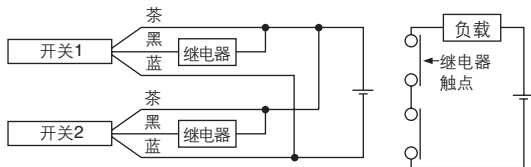


2线式

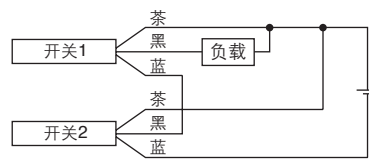


## AND(串联)、OR(并联)连接例

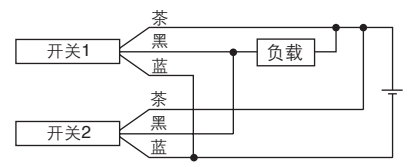
· 3线式的场合  
NPN输出的AND连接  
(使用继电器的场合)



NPN输出的AND连接  
(仅用开关的场合)

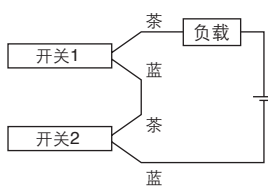


NPN输出的OR连接



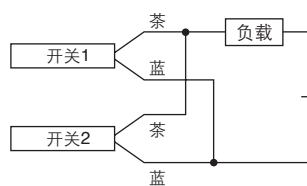
2个开关都ON时，指示灯才亮。

· 2线式  
2个AND连接的场合



2个开关AND连接的场合，ON时的负载电压降低，有可能造成负载的动作不良。另外，2个开关都ON状态，指示灯才亮。

2线式OR连接的场合



(无触点)  
2个开关OR的场合，OFF时的负载电压变大有可能造成负载动作不良。

$$\begin{aligned} \text{ON时的负载电压} &= \text{电源电压} - \text{内部降下电压} \times 2 \text{个} \\ &= 24\text{V} - 4\text{V} \times 2 \text{个} \\ &= 16\text{V} \end{aligned}$$

例：电源电压DC24V  
开关内部降下电压4V

$$\begin{aligned} \text{OFF时的负载电压} &= \text{漏电流} \times 2 \text{个} \times \text{负载阻抗} \\ &= 1\text{mA} \times 2 \text{个} \times 3\text{k}\Omega \\ &= 6\text{V} \end{aligned}$$

例：负载阻抗3kΩ  
开关漏电流1mA

# 无触点磁性开关 / 直接安装

## D-M9N·D-M9P·D-M9B



### 直接出线式

- 2线式的负载电流低电流化 (2.5~40mA)
- 耐弯曲性能是之前的产品1.5倍 (本公司比)
- 标准型使用弯曲导线



### 注意

#### 使用上的注意

请不要使用已安装在磁性开关本体上的固定螺钉以外的螺钉进行磁性开关的固定，使用指定外的螺钉的场合，开关有可能破坏。

### 磁性开关规格

PLC:可编程序控制器简称

D-M9□型(带指示灯)			
磁性开关型号	D-M9N	D-M9P	D-M9B
导线引出方向	横方向	横方向	横方向
配线方式	3线式		2线式
输出方式	NPN型	PNP型	-
适合负载	IC回路、继电器、PLC用		DC24V继电器、PLC用
电源电压	DC5·12·24V(4.5~28V)		
消耗电流	10mA以下		
负载电压	DC28V以下	-	DC24V(DC10~28V)
负载电流	40mA以下		2.5~40mA
内部电压降	0.8V以下		4V以下
漏电流	DC24V时100μA以下		0.8mA以下
指示灯	ON时红色发光二极管亮		
标准	CE标记		

● 导线 - 耐油耐弯曲乙烯橡胶绝缘软导线。

2.7×3.2长圆 0.15mm<sup>2</sup>、2芯: D-M9B、3芯: D-M9N, D-M9P

注1) 无触点磁性开关共同规格参见P.19。

注2) 导线长度参见P.19。

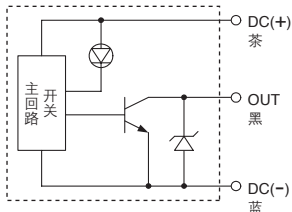
### 磁性开关质量表

单位: g

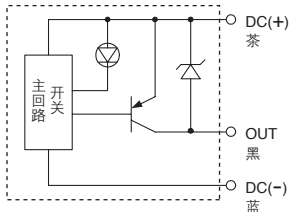
磁性开关型号		D-M9N	D-M9P	D-M9B
导线长度 m	0.5	8	8	7
	3	41	41	38
	5	68	68	63

### 磁性开关内部回路

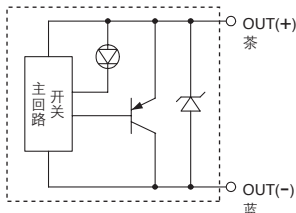
#### D-M9N



#### D-M9P



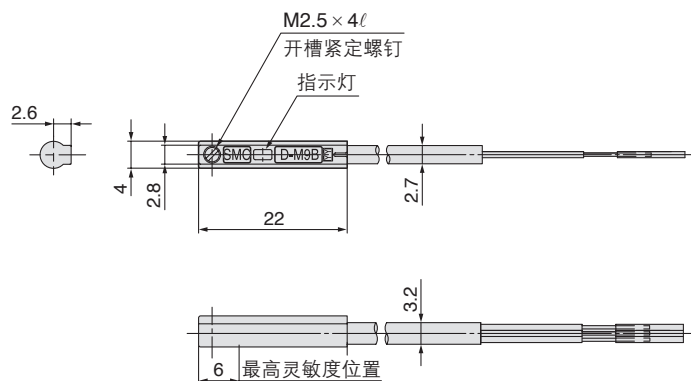
#### D-M9B



### 磁性开关外形尺寸图

单位: mm

#### D-M9□



# 2色指示式无触点磁性开关 / 直接安装

## D-M9NW·D-M9PW·D-M9BW



### 直接出线式

- 2线式的负载电流低电流化 (2.5~40mA)
- 耐弯曲性能比之前产品强1.5倍(与本公司)
- 标准型使用耐弯曲导线
- 最适合动作位置可由指示灯颜色判断(红→绿←红)

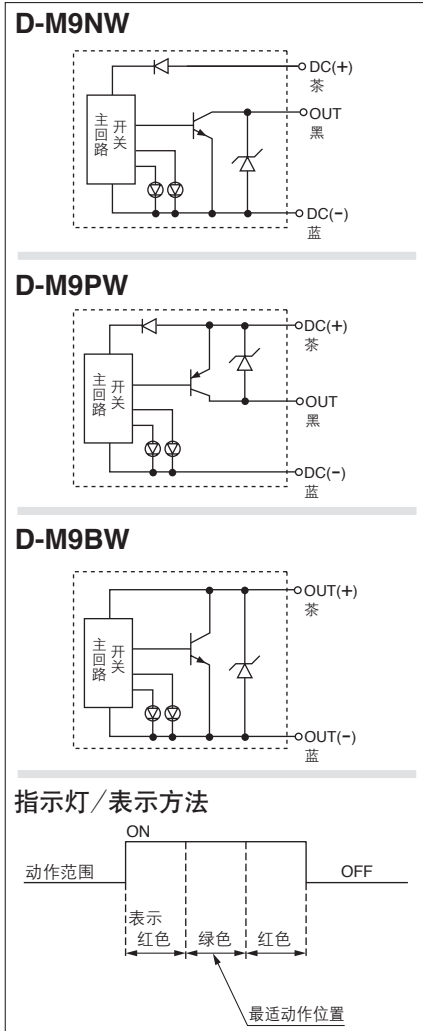


### 注意

#### 使用上的注意

请不要使用已安装在磁性开关本体上的固定螺钉以外的螺钉进行磁性开关的固定，使用指定外的螺钉的场合，开关有可能损坏。

### 磁性开关内部回路



### 磁性开关规格

PLC:可编程序控制器简称

D-M9□W型(带指示灯)			
磁性开关型号	D-M9NW	D-M9PW	D-M9BW
导线引出方向	横方向	横方向	横方向
配线方式	3线式		2线式
输出方式	NPN型	PNP型	-
适合负载	IC回路、继电器、PLC用		DC24V继电器、PLC用
电源电压	DC5·12·24V(4.5~28V)		-
消耗电流	10mA以下		-
负载电压	DC28V以下	-	DC24V(DC10~28V)
负载电流	40mA以下		2.5~40mA
内部电压降	10mA时0.8V以下(40mA时2V以下)		4V以下
漏电流	DC24V时100μA以下		0.8mA以下
指示灯	动作位置……………红色发光二极管灯亮 最适动作位置 ……绿色发光二极管灯亮		
标准	CE标记		

- 导线—耐油耐弯曲乙炔橡胶绝缘软导线  
2.7×3.2长圆、0.15mm<sup>2</sup>、2芯(D-M9BW)、3芯(D-M9NW,D-M9PW)
- 注1) 无触点磁性开关共同规格参见P.19。
- 注2) 导线长度参见P.19。

### 磁性开关质量表

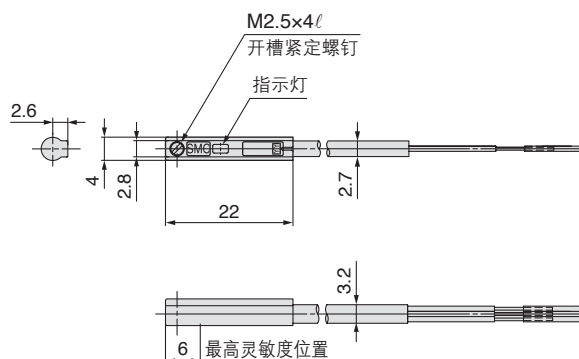
单位: g

磁性开关型号		D-M9NW	D-M9PW	D-M9BW
导线长度 m	0.5	8	8	7
	1	14	14	13
	3	41	41	38
	5	68	68	63

### 磁性开关外形尺寸图

单位: mm

#### D-M9□W



# 无触点磁性开关 / 直接安装 D-F8N·D-F8P·D-F8B



## 直接出线式

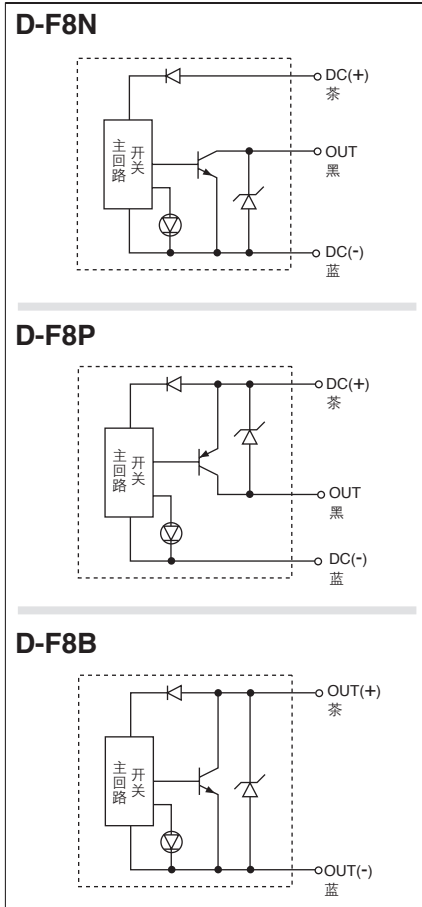


### 注意

#### 使用上的注意

请不要使用已安装在磁性开关本体上的固定螺钉以外的螺钉进行磁性开关的固定，使用指定外的螺钉的场合，开关有可能破坏。

## 磁性开关内部回路



## 磁性开关规格

PLC:可编程序控制器简称

D-F8□型(带指示灯)			
磁性开关型号	D-F8N	D-F8P	D-F8B
导线引出方向	纵方向	纵方向	纵方向
配线方式	3线式		2线式
输出方式	NPN型	PNP型	-
适合负载	IC回路、DC24V继电器、PLC		DC24V继电器、PLC
电源电压	DC5·12·24V(DC4.5~28V)		-
消耗电流	10mA以下		-
负载电压	DC28V以下	-	DC24V(DC10~28V)
负载电流	40mA以下	80mA以下	2.5~40mA
内部电压降	1.5V以下 (负载电流10mA时0.8V以下)	0.8V以下	4V以下
漏电流	DC24V时100μA以下		DC24V时0.8mA以下
指示灯	ON时红色发光二极管亮		
标准	CE标记		

- 导线 — 耐油耐弯曲乙烯橡胶绝缘软导线、 $\phi 2.7$ 、0.5m  
D-F8N,D-F8P 0.15mm<sup>2</sup>×3芯(茶、黑、蓝)  
D-F8B 0.18mm<sup>2</sup>×2芯(茶、蓝)

注1)无触点磁性开关共同规格参见P.19。

注2)导线长度参见P.19。

## 磁性开关质量表

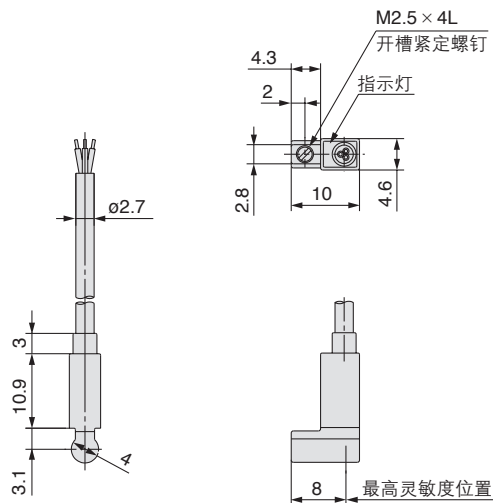
单位: g

磁性开关型号		D-F8N	D-F8P	D-F8B
导线长度 m	0.5	7	7	7
	3	32	32	32
	5	52	52	52

## 磁性开关外形尺寸图

单位: mm

### D-F8N·D-F8P·D-F8B



# CUJ 系列 磁性开关规格

详细尺寸·规格请与本公司确认。



## 耐热气缸(-10~150°C)

-XB6

环境温度-10~150°C为止的高温下,使用的密封件类的材质及润滑脂进行变更的气缸。

### 型号表示方法

用CUJ系列标准型号表示方法表示 — XB6

耐热气缸

注1)必须不给油使用。

注2)本气缸的维护期,与标准气缸不同,请与本公司确认。

注3)原则上磁石内置型及带磁性开关不可制作。

### 规格

适合系列	CUJ
缸径	ø4, ø6, ø8, ø10
环境温度范围	-10°C~150°C
密封件类材质	氟橡胶
使用润滑脂	耐热润滑脂(GR-F-005)
上記以外的规格 及外形尺寸	与标准型相同

### ⚠ 警告

#### 使用上的注意

「本气缸上使用的润滑脂」若附着在手上,一旦吸烟等,会产生有害气体,对人体有损害,应注意。

# CUJ 系列

## 小型执行元件及 $\phi 2$ 配管扩展品

### 小型带导杆气缸



型号	缸径	导杆径	行程				缓冲
			5	10	15	20	
MGJ	6	5	●	●	●		垫缓冲 (两侧)
	10	6	●	●	●	●	

参见CAT.00-2「New Products Guide 2005」。

### 微型快换接头



型号	适合管子外径	连接螺纹
KJ	$\phi 2$	M3 $\times$ 0.5
		M5 $\times$ 0.8

参见CAT.00-2「New Products Guide 2005」。

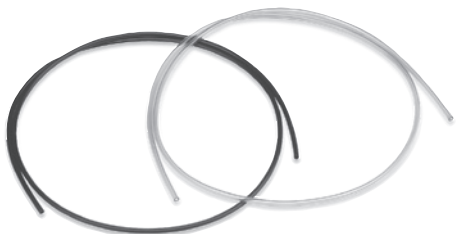
### 微型管接头



型号	适合管子	种类	接管口径
M	$\phi 2 \times \phi 1.2$	倒钩接头	M3 $\times$ 0.5, M5 $\times$ 0.8
		倒钩弯头	
		倒钩快换接头	$\phi 3.2, \phi 4$
		减径接头	

参见CAT.00-2「New Products Guide 2005」。

### 聚氨酯管



型号	外径 $\times$ 内径	材质	色	长度
TU0212	$\phi 2 \times \phi 1.2$	聚氨酯	黑、白、红、蓝、黄、绿、透明	20m

参见CAT.00-2「New Products Guide 2005」。