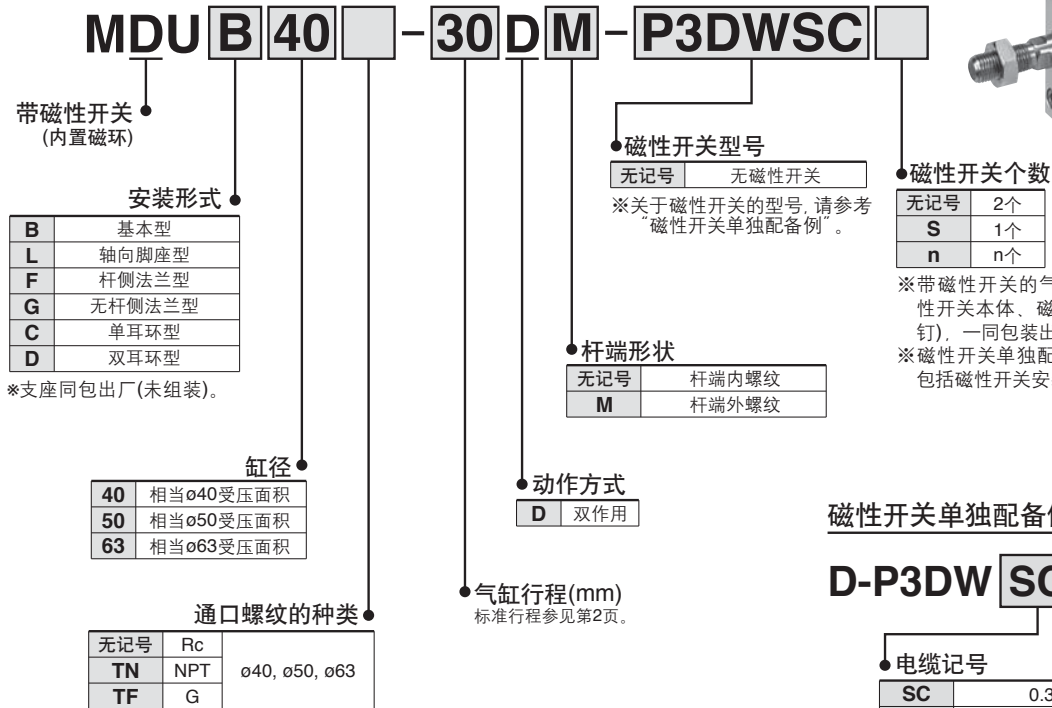


## 安装耐强磁场磁性开关(D-P3DW□系列)の場合

耐强磁场的磁性开关(D-P3DW□系列)只限于安装在旧型号MU系列的 $\phi 40 \sim \phi 63$ 的气缸上。

### 型号表示方法



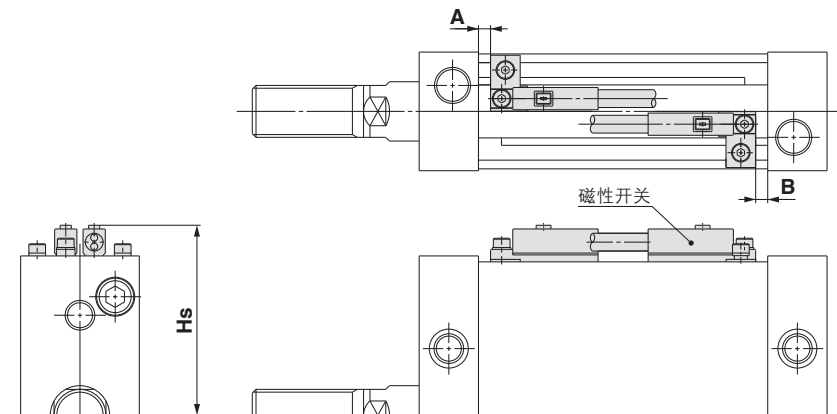
### 磁性开关单独配备例

#### D-P3DW SC

##### 电缆记号

SC	0.3m(M12 插头: 3-4销)
SE	0.3m(M12 插头: 1-4销)
无记号	0.5m
L	3m
Z	5m

### 磁性开关的正确安装位置(检测行程末端时)及其安装高度



缸径(mm)	A	B	Hs
40	3	3.5	51.5
50	4.5	5	61
63	5	5.5	71

### 磁性开关可以安装的最小行程

磁性开关个数	同一面	异面
1个		15
2个		15

### 磁性开关动作范围

(mm)		
缸径		
40	50	63
6	6	6

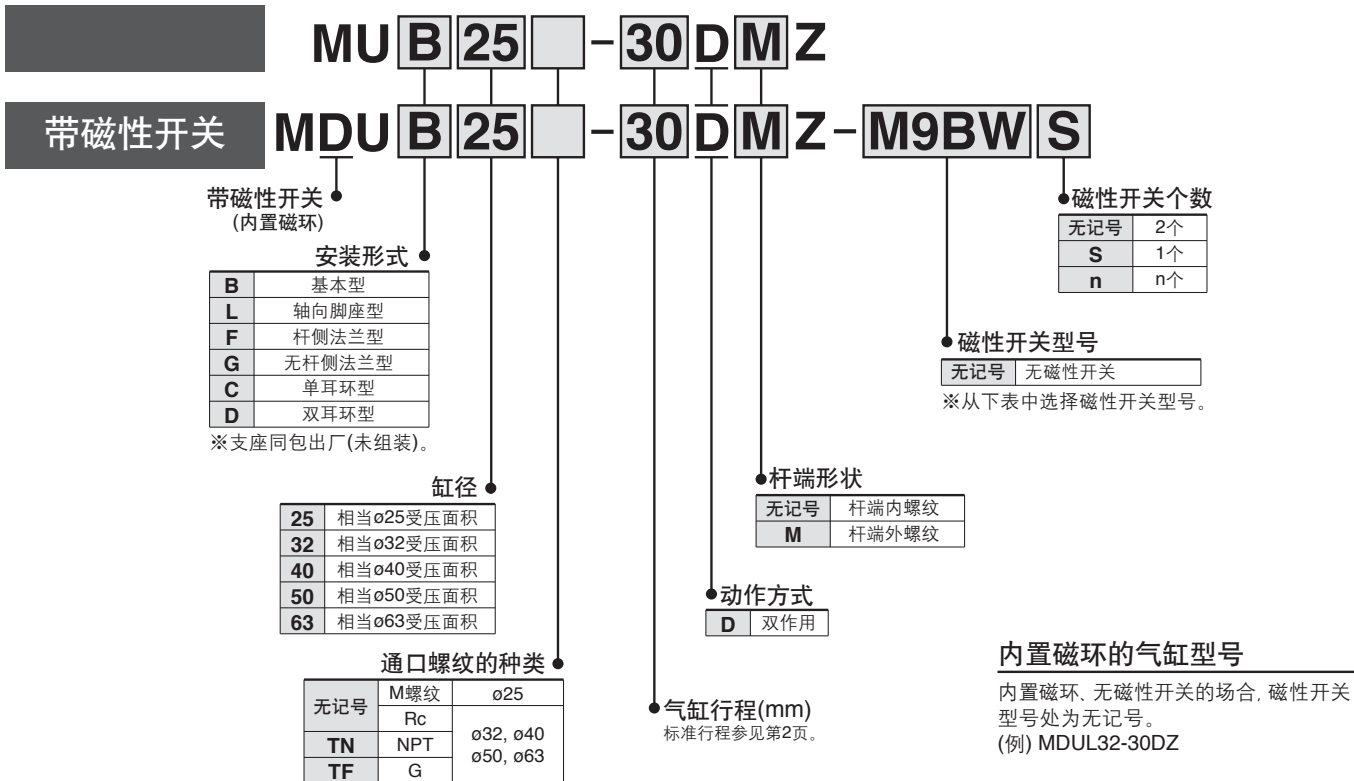
※覆盖迟滞区域的大致尺寸, 不是绝对保证的尺寸。(误差约为 $\pm 30\%$ )  
而且随着周围环境的不同变化也可能很大。

# 平板式气缸 / 单杆双作用

# MU 系列

## ø25, ø32, ø40, ø50, ø63

### 型号表示方法



适合磁性开关 / 磁性开关单体的详细规格参见《Best Pneumatics》第二册。

种类	特殊机能	导线引出方式	指示灯	配线(输出)	负载电压		磁性开关型号		导线长度(m)				导线前置插头	适合负载			
					DC	AC	纵向引出	横向引出	0.5 (无记号)	1 (M)	3 (L)	5 (Z)					
无触点磁性开关	—	直接出线式	有	3线(NPN)	24V	5V, 12V	—	M9NV	M9N	●	●	●	○	○	IC回路	继电器、PLC	
				3线(PNP)				M9PV	M9P	●	●	●	○	○			
				2线				M9BV	M9B	●	●	●	○	○			—
				3线(NPN)				M9NWV	M9NW	●	●	●	○	○			IC回路
	诊断指示 (2色指示)			3线(PNP)	M9PWV	M9PW	●	●	●	○	○	—					
				2线	M9BWW	M9BW	●	●	●	○	○	—					
	耐水性强 (2色指示)			3线(NPN)	M9NAV**	M9NA**	○	○	●	○	○	IC回路					
				3线(PNP)	M9PAV**	M9PA**	○	○	●	○	○	—					
	耐强磁场(2色指示)	2线	M9BAV**	M9BA**	○	○	●	○	○	—							
		2线(无极性)	—	P3DW注2)	●	—	●	●	○	—							
磁性开关 有触点	—	直接出线式	有	3线 (相当NPN)	—	5V	—	A96V	A96	●	—	●	—	—	IC回路	—	
				2线	24V	12V	100V	A93V	A93	●	—	●	—	—	—	继电器、PLC	
							100V以下	A90V	A90	●	—	●	—	—	—	IC回路	

※导线长度表示记号

0.5m.....无记号 (例) M9NW

1m..... M (例) M9NWM

3m..... L (例) M9NWL

5m..... Z (例) M9NWX

※带"○"的无触点磁性开关按订货生产。

※导线前置插头的磁性开关参见《Best Pneumatics》第二册。

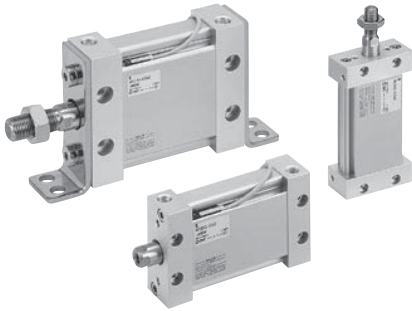
※磁性开关一同包装出库(未组装)。

※虽然可以安装防水性改善型的D-M9□A, M9□AV型的磁性开关, 但是气缸本身不是防水性改善型的。

注1) 气缸的行程、管接头的尺寸的不同可能会导致无法在通口面安装D-M9□V, M9□WV, M9□AV, A9□V型的磁性开关, 详情请联系本公司进行确认。

注2) 耐强磁场型(D-P3DW□型)仅限于旧产品MU系列ø40~ø63可以安装。关于型号指定方法, 请参考第23页。

## 规格



缸径(mm)	25	32	40	50	63
动作方式	单杆双作用				
使用流体	空气				
耐压试验压力	1.05MPa				
最高使用压力	0.7MPa				
最低使用压力	0.05MPa				
环境及使用流体温度	-10~60°C				
给油	不要(不给油)				
使用活塞速度	50~500mm/s				
行程长度误差	+1.4 0				
缓冲	垫缓冲				
安装形式	脚座型、杆侧法兰型、无杆侧法兰型、 单耳环型、双耳环型				
杆端形状	杆端外螺纹、杆端内螺纹				
允许回转力矩	0.25N·m		0.55N·m	1.25N·m	2.0N·m
杆不回转精度	±1°	±0.8°		±0.5°	

## 标准行程表

缸径	标准行程	(mm)
		制作最大行程
25, 32, 40 50, 63	5, 10, 15, 20, 25, 30, 35, 40, 45, 50 75, 100, 125, 150, 175, 200, 250, 300	300

※关于上述以外的中间行程接受订货，详情请与本公司联系。  
※※300mm行程以上不可制作。

## 安装件型号

安装件 \ 缸径	25	32	40	50	63
脚座 <sup>注1)</sup>	MU-L02	MU-L03	MU-L04	MU-L05	MU-L06
法兰	MU-F02	MU-F03	MU-F04	MU-F05	MU-F06
单耳环	MU-C02	MU-C03	MU-C04	MU-C05	MU-C06
双耳环 <sup>注3)</sup>	MU-D02	MU-D03	MU-D04	MU-D05	MU-D06

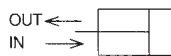
注1) 订购脚座时，每只气缸订2个。  
注2) 附在各安装件上的零件如下  
脚座、法兰、单耳环/缸体安装螺钉  
双耳环/耳环用销轴、轴用C形弹性挡圈、缸体安装螺钉  
注3) 双耳环型上耳环用销轴和轴用C形弹性挡圈同包。  
注4) 缸体用安装螺钉的紧固力矩见下表。  
注5) 建议在缸体用安装螺钉上涂布防松剂(例、螺纹密封胶Loctite242)

## 把安装件安装在缸体上时的推荐紧固力矩

缸筒尺寸	螺钉的尺寸	紧固力矩(N·m)
<b>MU25</b>	M5×0.8	4.9~5.9
<b>MU32</b>	M6×1	8.28~10.12
<b>MU40</b>	M8×1.25	19.8~24.2
<b>MU50</b>	M10×1.5	39.6~48.4
<b>MU63</b>	M12×1.75	68.4~83.6

# MU系列

## 理论输出力表



单位: N

缸径	杆径 (mm)	动作 方向	受压面积 (mm <sup>2</sup> )	使用压力(MPa)					
				0.2	0.3	0.4	0.5	0.6	0.7
25	12	OUT	491	98	147	196	246	295	344
		IN	378	76	113	151	189	227	265
32	14	OUT	804	161	241	322	402	482	563
		IN	650	130	195	260	325	390	455
40	16	OUT	1257	251	377	503	629	754	880
		IN	1056	211	317	422	528	634	739
50	20	OUT	1963	393	589	785	982	1178	1374
		IN	1649	330	495	660	824	989	1154
63	20	OUT	3117	623	935	1247	1559	1870	2182
		IN	2803	561	841	1121	1402	1682	1962

注)理论输出力(N)=压力(MPa)×受压面积(mm<sup>2</sup>)

## 质量表

单位: kg

缸径		25	32	40	50	63
基本质量	基本型	0.17	0.27	0.39	0.75	1.16
	脚座型	0.24	0.41	0.60	1.09	1.79
	法兰型/杆侧·无杆侧	0.27	0.41	0.62	1.21	1.99
	单耳环型	0.23	0.39	0.61	1.15	1.84
	双耳环型(带销)	0.24	0.43	0.65	1.22	1.92
每50mm行程增加的质量		0.09	0.14	0.19	0.28	0.38
安装件质量	单耳环 (双耳环用脚座)	0.06	0.12	0.22	0.40	0.68
	双耳环(带销) (单耳环用脚座)	0.07	0.16	0.26	0.47	0.76
	单肘节接头	0.03	0.04	0.07	0.16	0.16
	双肘节接头(带销)	0.05	0.09	0.14	0.29	0.29

## 增加质量表

单位: g

缸径(mm)		25	32	40	50	63
杆端外螺纹	螺纹部	12	23	27	53	53
	螺母	8	10	17	32	32

注)附件单耳环以及双耳环的质量包含托架安装用的2个螺钉。

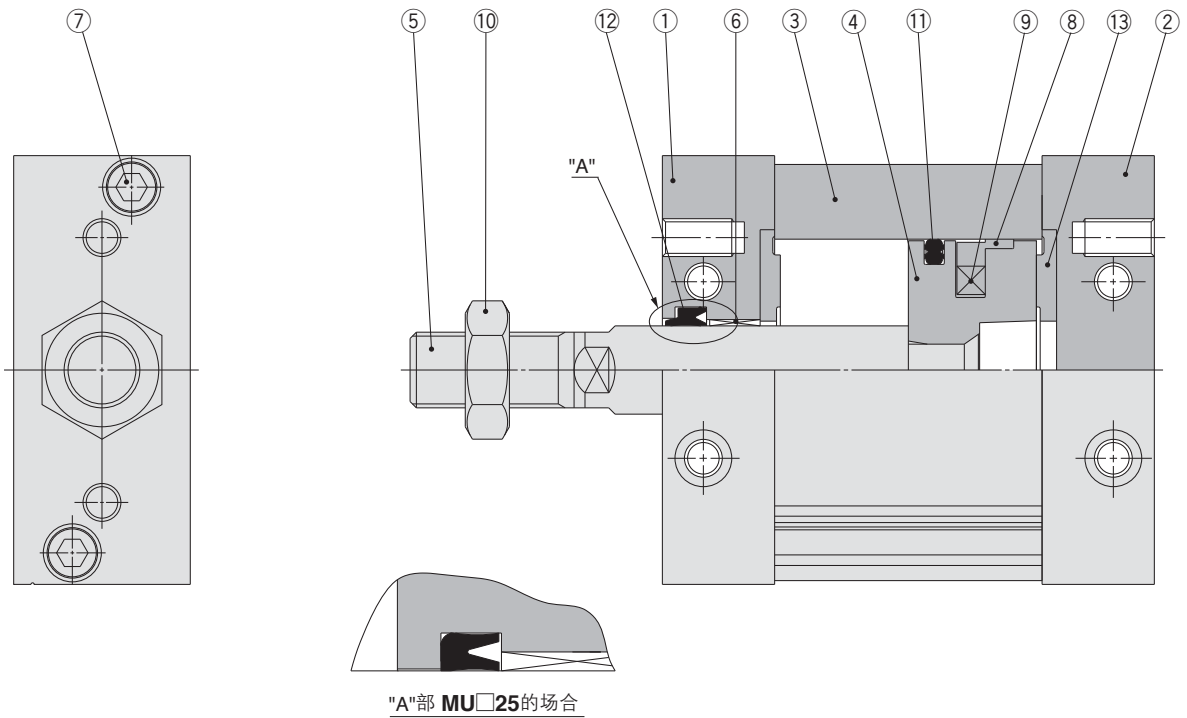
计算方法

例) **MUL32-100DZ**

- 基本质量……………0.41(脚座型、相当ø32)
- 增加质量……………0.14/50mm行程
- 行程……………100mm行程

$$0.41 + 100/50 \times 0.14 = 0.69\text{kg}$$

构造图



构成零件

序号	名称	材质	备注
1	杆侧缸盖	铝合金	阳极氧化
2	无杆侧缸盖	铝合金	阳极氧化
3	缸筒	铝合金	硬质阳极氧化
4	活塞	压铸铝	铬酸盐
5	活塞杆	碳钢	镀硬铬
6	导向套	烧结含油合金	
7	内六角螺钉	不锈钢	
8	耐磨环	树脂	
9	磁环	-	仅磁环内置型内置
10	杆端螺母	轧辊钢	仅杆端外螺纹型附带
11	活塞密封圈	NBR	
12	杆密封圈	NBR	
13	缓冲垫	聚氨酯	

可换件/密封件组件

缸径(mm)	组件型号	内容
25	MUB25-PS	上記序号 ⑪⑫⑬为一组
32	MUB32-PS	
40	MUB40-PS	
50	MUB50-PS	
63	MUB63-PS	

※密封圈组件是⑪~⑬为1组，按缸径的组件型号配置。

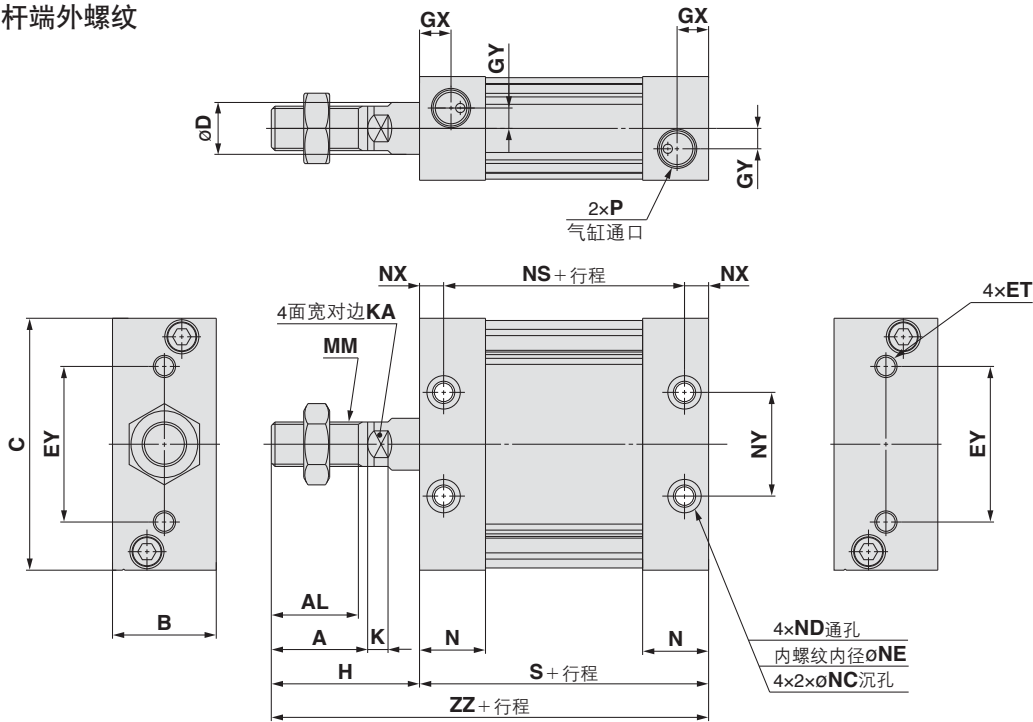
※密封件组件上不附润滑脂包，应另外配置。

润滑脂型号: GR-S-010(10g)

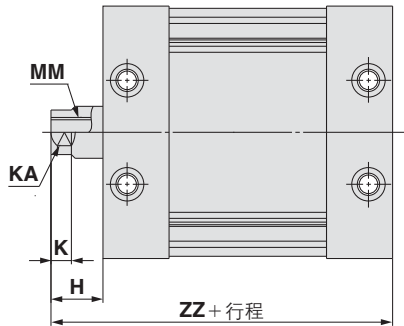
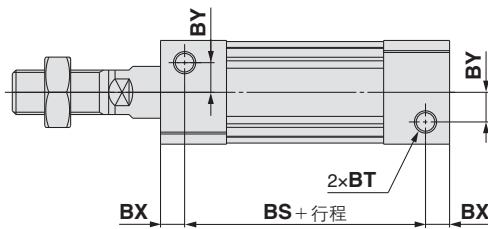
# MU系列

## 基本型: MUB

### 杆端外螺纹

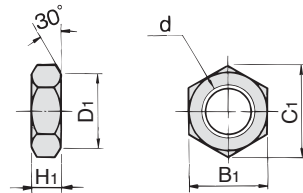


### 杆端内螺纹



※除右记尺寸外，同外螺纹型。  
另外，K、KA尺寸同外螺纹型。

### 杆端螺母



型号	缸径	d	H1	B1	C1	D1
NT-03	25	M10×1.25	6	17	19.6	16.5
NT-MU03	32	M12×1.25	7	19	21.9	18
NT-04	40	M14×1.5	8	22	25.4	21
NT-05	50, 63	M18×1.5	11	27	31.2	26

※杆端外螺纹上标准配1个。

杆端螺母材质: 碳钢  
表面处理: 镀镍

型号	行程范围(mm)	A	AL	B	BS	BT	BX	BY	C	D	ET	EY	GX	GY	H	K	KA
MUB25	5~300	22	19.5	24	37	M5×0.8深度7.5	9	7	54	12	M5×0.8深度11	26	10	5	36	5.5	10
MUB32	5~300	26	23.5	28	45	M6×1深度12	6.5	8	68	14	M6×1深度11	42	8.5	5.5	40	5.5	12
MUB40	5~300	30	27	32	44	M8×1.25深度13	8	9	86	16	M8×1.25深度11	54	9	7	45	6	14
MUB50	5~300	35	32	39	54	M10×1.5深度14.5	10	9	104	20	M10×1.5深度15	64	11.5	8	53	7	18
MUB63	5~300	35	32	50	53	M12×1.75深度18	11	12	124	20	M12×1.75深度15	72	11.5	10	56	7	18

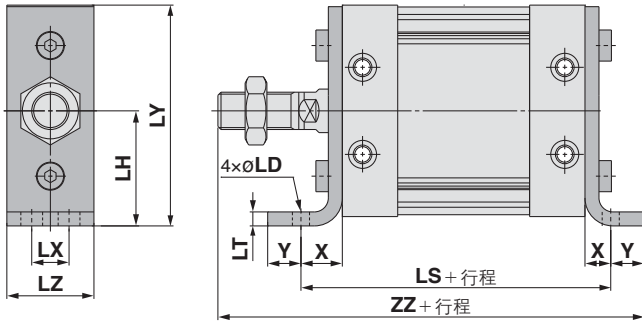
型号	MM	N	NC	ND	NE	NS	NX	NY	P			S	ZZ
									—	TN	TF		
MUB25	M10×1.25	16.5	7.5深度4.5	M5×0.8	4.3	43	6	26	M5×0.8	—	—	55	91
MUB32	M12×1.25	18	9深度5.5	M6×1	5.1	45	6.5	28	Rc1/8	NPT1/8	G1/8	58	98
MUB40	M14×1.5	18.5	10.5深度6.5	M8×1.25	6.9	44	8	36	Rc1/8	NPT1/8	G1/8	60	105
MUB50	M18×1.5	24	13.5深度8.5	M10×1.5	8.7	54	10	42	Rc1/4	NPT1/4	G1/4	74	127
MUB63	M18×1.5	24	17深度10.5	M12×1.75	10.5	53	11	46	Rc1/4	NPT1/4	G1/4	75	131

型号	H	MM	ZZ
MUB25	14	M6×1深度12	69
MUB32	14	M8×1.25深度13	72
MUB40	15	M8×1.25深度13	75
MUB50	18	M10×1.5深度15	92
MUB63	21	M10×1.5深度15	96

※活塞杆4面宽的位置对气缸侧面为±3°。

不同安装件外形尺寸图

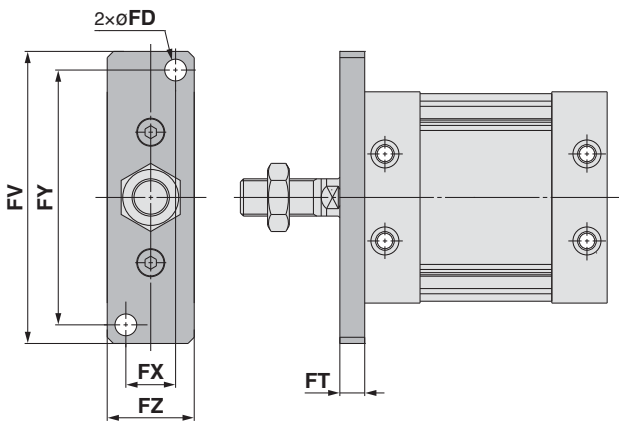
脚座型



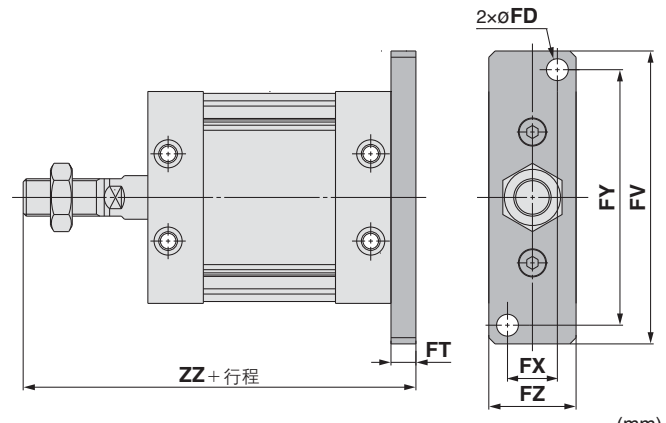
型号	LD	LH	LS	LT	LX	LY	LZ	X	Y	ZZ
MUL25	5.5	29	79	3.2	11	56	23	12	6	109
MUL32	6.6	37	90	4.5	12	71	27	16	8	122
MUL40	9	46	96	4.5	15	89	31	18	10	133
MUL50	11	57	116	5	18	109	37	21	11	159
MUL63	13.5	67	123	6	22	129	48	24	14	169

脚座材质: 轧辊钢  
表面处理: 镀镍

杆侧法兰型



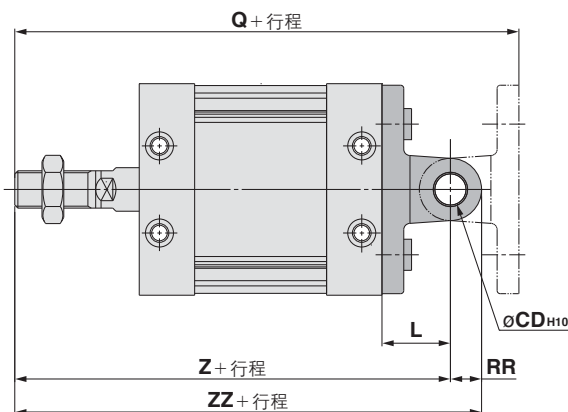
无杆侧法兰型



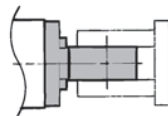
型号	FD	FT	FV	FX	FY	FZ	ZZ
MUF25, MUG25	5.5	8	76	14	66	24	99
MUF32, MUG32	7	8	94	16	82	28	106
MUF40, MUG40	9	9	118	18	102	32	114
MUF50, MUG50	11	12	144	22	126	39	139
MUF63, MUG63	13	14	168	30	148	50	145

法兰金属材料: 碳钢  
表面处理: 镀镍

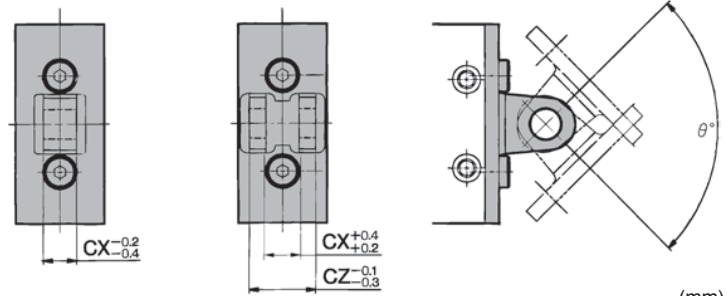
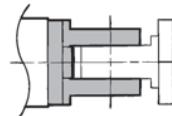
单耳环型  
双耳环型



单耳环型



双耳环型



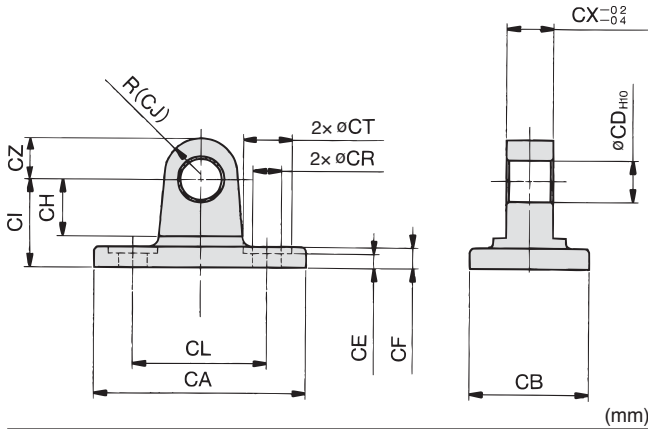
型号	CDH10	CX	CZ	L	Q	RR	Z	ZZ	振动范围(θ°)
MUC25, MUD25	8 <sup>+0.058</sup> <sub>0</sub>	9	18	17	125	8	108	116	100
MUC32, MUD32	10 <sup>+0.058</sup> <sub>0</sub>	11	22	22	142	10	120	130	90
MUC40, MUD40	10 <sup>+0.058</sup> <sub>0</sub>	13	26	27	159	10	132	142	80
MUC50, MUD50	14 <sup>+0.070</sup> <sub>0</sub>	16	32	32	191	14	159	173	80
MUC63, MUD63	14 <sup>+0.070</sup> <sub>0</sub>	16	32	38	207	16	169	185	80

双耳环型上, 耳环用销轴和弹性挡圈同包。

单、双耳环材质: 铸铁  
表面处理: 涂装

# 平板式气缸 MU系列 附件尺寸

## 单耳环型(双耳环用脚座)

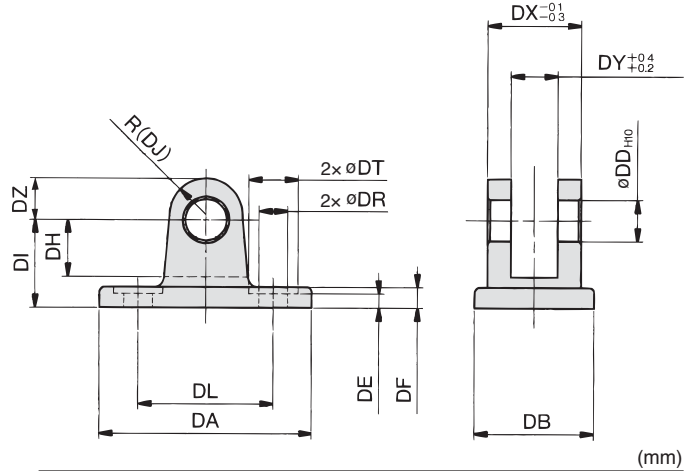


型号	缸径	CA	CB	CDH10	CE	CF	CH	CI	CJ
MU-C02	25	53	23	8 <sup>+0.058</sup> <sub>0</sub>	3.5	4	11	17	7
MU-C03	32	67	27	10 <sup>+0.058</sup> <sub>0</sub>	3.5	7	13	22	10
MU-C04	40	85	31	10 <sup>+0.058</sup> <sub>0</sub>	3.5	10	13	27	10
MU-C05	50	103	37	14 <sup>+0.070</sup> <sub>0</sub>	5.5	12	17	32	14
MU-C06	63	122	48	14 <sup>+0.070</sup> <sub>0</sub>	6	14	19	38	16

型号	CL	CR	CT	CX	CZ
MU-C02	26	5.3	9.5	9	8
MU-C03	42	6.4	11	11	10
MU-C04	54	8.4	14	13	10
MU-C05	64	10.5	17	16	14
MU-C06	72	13	20	16	16

材质:铸铁  
表面处理:涂装

## 双耳环型(单耳环用脚座)



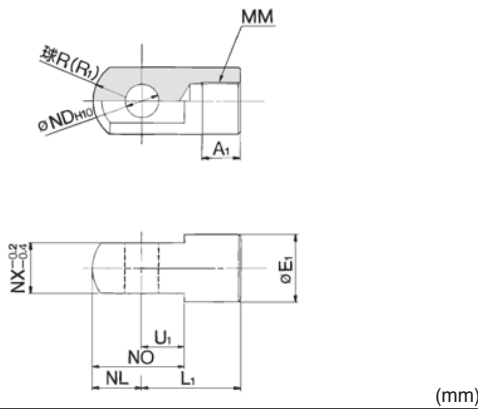
型号	缸径	DA	DB	DDH10	DE	DF	DH	DI	DJ
MU-D02	25	53	23	8 <sup>+0.058</sup> <sub>0</sub>	3.5	4	11	17	7
MU-D03	32	67	27	10 <sup>+0.058</sup> <sub>0</sub>	3.5	7	13	22	10
MU-D04	40	85	31	10 <sup>+0.058</sup> <sub>0</sub>	3.5	10	13	27	10
MU-D05	50	103	37	14 <sup>+0.070</sup> <sub>0</sub>	5.5	12	17	32	14
MU-D06	63	122	48	14 <sup>+0.070</sup> <sub>0</sub>	6	14	19	38	16

型号	DL	DR	DT	DX	DY	DZ	适合销轴型号
MU-D02	26	5.3	9.5	18	9	8	CD-MU02
MU-D03	42	6.4	11	22	11	10	CD-MU03
MU-D04	54	8.4	14	26	13	10	CD-MU04
MU-D05	64	10.5	17	32	16	14	CD-MU05
MU-D06	72	13	20	32	16	16	CD-MU05

材质:铸铁  
表面处理:涂装

双耳环型上, 耳环用附销轴和弹性挡圈。

## 单肘节接头

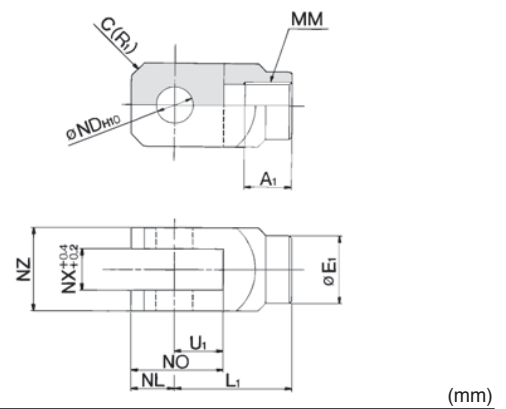


型号	缸径	A1	E1	L1	MM
I-MU02	25	10.5	16	27	M10x1.25
I-MU03	32	12	18	31	M12x1.25
I-MU04	40	14	20	36	M14x1.5
I-MU05	50, 63	18	28	46	M18x1.5

型号	NDH10	NL	NO	NX	R1	U1
I-MU02	8 <sup>+0.058</sup> <sub>0</sub>	8.5	19.5	9	8.5	11
I-MU03	10 <sup>+0.058</sup> <sub>0</sub>	10	24	11	10	14
I-MU04	10 <sup>+0.058</sup> <sub>0</sub>	11	26	13	11	15
I-MU05	14 <sup>+0.070</sup> <sub>0</sub>	16	36	16	16	20

材质: 冷轧钢  
表面处理: 镀镍

## 双肘节接头



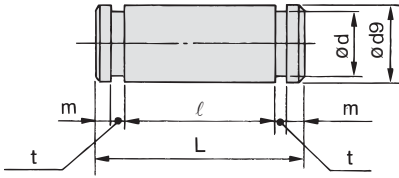
型号	缸径	A1	E1	L1	MM	NDH10
Y-MU02	25	10.5	14	27	M10x1.25	8 <sup>+0.058</sup> <sub>0</sub>
Y-MU03	32	12	18	31	M12x1.25	10 <sup>+0.058</sup> <sub>0</sub>
Y-MU04	40	14	20	36	M14x1.5	10 <sup>+0.058</sup> <sub>0</sub>
Y-MU05	50, 63	18	28	46	M18x1.5	14 <sup>+0.070</sup> <sub>0</sub>

型号	NL	NO	NX	NZ	R1	U1	适合销轴型号
Y-MU02	8	21	9	18	3	13	CD-MU02
Y-MU03	10	24	11	22	4	14	CD-MU03
Y-MU04	10	27	13	26	5	17	CD-MU04
Y-MU05	16	39	16	32	6	23	CD-MU05

※带肘节接头用销和弹性挡圈。

材质: 冷轧钢  
表面处理: 镀镍

耳环用销轴、轴节接头用销轴



(mm)

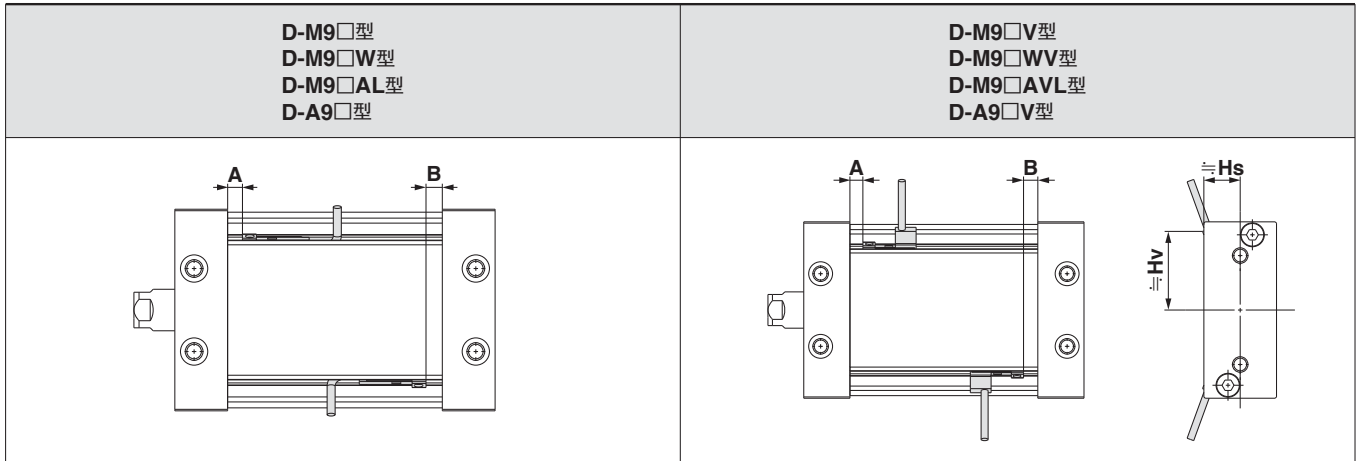
型号	缸径	Dd9	L	d	l	m	t	使用的弹性挡圈
CD-MU02	25	8 <sup>-0.040</sup> <sub>-0.076</sub>	23	7.6	18.2	1.5	0.9	轴用C形8
CD-MU03	32	10 <sup>-0.040</sup> <sub>-0.076</sub>	27	9.6	22.2	1.25	1.15	轴用C形10
CD-MU04	40	10 <sup>-0.040</sup> <sub>-0.076</sub>	31	9.6	26.2	1.25	1.15	轴用C形10
CD-MU05	50, 63	14 <sup>-0.050</sup> <sub>-0.093</sub>	38	13.4	32.2	1.75	1.15	轴用C形14

※双耳环型、双肘节接头上为标准配置。  
 ※※附带轴用C型弹性挡圈。

材质: 碳钢

# MU系列

## 磁性开关的正确安装位置(检测行程末端时)及其安装高度



尺寸	D-M9□ D-M9□W D-M9□AL		D-M9□V D-M9□WV D-M9□AVL				D-A9□		D-M9□V D-M9□WV D-M9□AVL			
	A	B	A	B	Hs	Hv	A	B	A	B	Hs	Hv
25	5	5	5	5	7.5	27.5	1	1	1	1	—	—
32	5	5	5	5	14.5	30	1	1	1	1	—	—
40	5.5	5.5	5.5	5.5	16.5	37	1.5	1.5	1.5	1.5	—	—
50	7	7	7	7	—	—	3	3	3	3	—	—
63	7.5	7.5	7.5	7.5	—	—	3.5	3.5	3.5	3.5	—	—

## 磁性开关可以安装的最小行程

磁性开关个数	D-M9□ D-M9□V D-A9□ D-A9□V	D-M9□W D-M9□WV D-A9□AL D-A9□AVL
1个	10	10
2个	10	15

## 动作范围

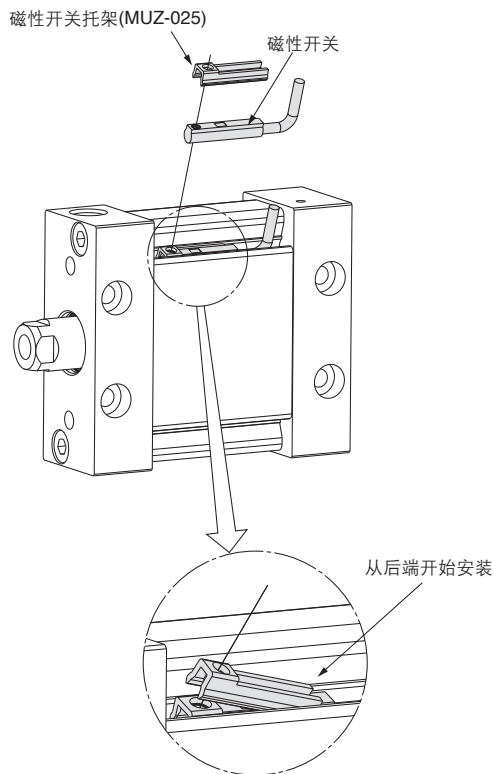
磁性开关型号	缸径				
	25	32	40	50	63
D-M9□/M9□V D-M9□W/M9□WV D-M9□AL/M9□AVL	5.5	5.5	5.5	5	5
D-A9□/A9□V	7.5	8	8	7	6.5

※覆盖迟滞区域的大致尺寸，不是绝对保证的尺寸。(误差约为±30%)  
而且随着周围环境的不同，变化也可能很大。

## 磁性开关的安装及移动方法

### A 20行程以下的场合

- ①首先，将磁性开关插入开关槽。
- ②然后，将磁性开关托架对准磁性开关压入开关槽。



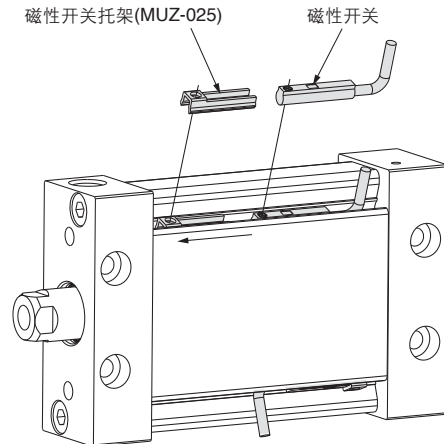
※推荐采用如图所示的方法，从后端开始安装磁性开关托架。

- ③确定安装位置后，使用一字型螺丝刀拧紧螺钉，固定磁性开关。

### B 25行程以上的场合

- ①首先，将磁性开关托架压入开关槽。
- ②然后，将磁性开关插入开关槽，并横向移动推入磁性开关托架下方，使二者重合。

※在将磁性开关插入开关槽时，请注意使磁性开关的前端低于磁性开关托架，以便于将磁性开关推入磁性开关托架下方。



- ③确定安装位置后，使用一字型螺丝刀拧紧螺钉，固定磁性开关。

### 磁性开关支架型号

气缸系列	适合缸径(mm)				
	25	32	40	50	63
MU□-□□Z	MUZ-025				

注1) 25行程以上的场合，也可以使用方法A进行安装。

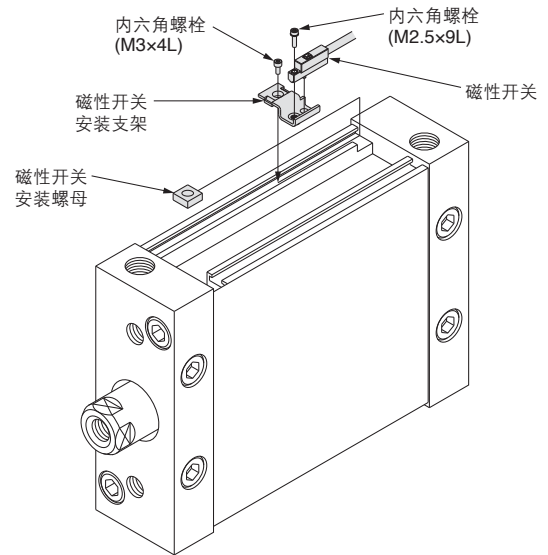
注2) 拧紧磁性开关的固定螺钉时，请使用把手半径为5至6mm的钟表螺丝刀。请将拧紧力矩控制在0.05至0.1N·m的范围内。该力矩范围大致相当于，手部感到拧紧时，再继续旋转90度。

## 磁性开关的安装及移动方法

- ① 将磁性开关底面的突起部对准并压入安装支架的插入孔，将内六角螺栓(M2.5×9L)拧入1至2扣，磁性开关和安装支架得到初步连接。
- ② 将安装螺母放入导轨，并移动到磁性开关的大致安装位置。
- ③ 使用内六角螺栓(M3×4L)将安装支架和螺母初步固定。
- ④ 调整磁性开关安装件位置，确认满足检测位置的要求后，使用内六角螺栓固定。

注1) 内六角螺栓(M2.5×9L)的拧紧力矩为0.2至0.3N·m。

注2) 内六角螺栓(M3×4L)的拧紧力矩为0.5至0.7N·m。



### 磁性开关安装件型号(包含支架、螺栓螺母)

缸径(mm)		
40	50	63
MDU25-42-4365M-R		