

带气缓冲的薄型气缸

RQ 系列

∅20, ∅25, ∅32, ∅40, ∅50, ∅63, ∅80, ∅100

型号表示方法

带磁性开关

注1) 安装件同包出厂(不组装)。
注2) 因为∅20, 25尺寸的气缸共用B型(通孔)和A型(两端螺孔), 所以无A型型号。
(例)RQA20-30不存在。
注3) 不带气缸安装螺钉, 请从P.776「RQB用安装螺钉」中另行选定。

RQ B 32 - 50 -

RDQ B 32 - 50 - M9BW

安装形式

B	通孔型(标准)	F	杆侧法兰型
A	两端螺孔型	G	无杆侧法兰型
L	脚座型	D	双耳环型

缸径

20	20mm
25	25mm
32	32mm
40	40mm
50	50mm
63	63mm
80	80mm
100	100mm

气缸行程(mm)
标准行程参见P.775。

通孔螺纹种类

无记号	M螺纹	∅20, 25
	Rc	
TN	NPT	∅32~∅100
TF	G	

磁性开关个数

无记号	2个
S	1个
n	n个

磁性开关

无记号	无磁性开关
-----	-------

※从下表选择磁性开关型号。

定制规格
详见P.775。

内置磁环的气缸型号

内置磁环无磁性开关的场合, 磁性开关型号处为无记号。
例)RDQL40-50

适合磁性开关/磁性开关单体的详细规格参见P.1263~1371。

种类	特殊机能	导线引出方式	指示灯	配线(输出)	负载电压		磁性开关型号			导线长度(m)					导线前置插头	适合负载		
					DC	AC	纵向引出		横向引出		0.5 (无记号)	1 (M)	3 (L)	5 (Z)			无导线 (N)	
							∅20, ∅25	∅32~∅100	∅20, ∅25	∅32~∅100								
无触点磁性开关	—	直接出线式	有	3线(NPN)	24V	5V, 12V	—	M9NV	M9N	●	●	●	○	—	○	IC回路	继电器 PLC	
				3线(PNP)				M9PV	M9P	●	●	●	○	—	○			
		插座式		2线	12V	—	J79C	—	●	—	●	●	●	—	—	—		
				3线(NPN)	5V, 12V	—	M9NVV	M9NV	●	●	●	○	—	○	—	—		
	耐水性强(2色指示)	直接出线式	有	3线(PNP)	24V	12V	—	M9PVV	M9PV	●	●	●	○	—	○	—		—
				2线				12V	—	M9BVV	M9BV	●	●	●	○	—		○
		插座式		3线(NPN)	5V, 12V	—	M9NAV	M9NA	○	○	●	○	—	○	—	—		
				3线(PNP)	5V, 12V	—	M9PAV	M9PA	○	○	●	○	—	○	—	—		
	诊断输出(2色指示)	直接出线式	有	2线	24V	12V	—	M9BAV	M9BA	○	○	●	○	—	○	—		—
				4线	5V, 12V	—	—	—	F79F	●	—	●	○	—	○	—		—
有触点磁性开关	—	直接出线式	有	3线(相当NPN)	24V	5V	—	A96V	A96	●	—	●	—	—	—	—	—	
				—				200V	—	A72	—	A72H	●	—	●	—	—	—
		插座式		有	12V	100V	—	A93V	A93	●	—	●	—	—	—	—	—	—
					5V, 12V	100V以下	—	A90V	A90	●	—	●	—	—	—	—	—	
				无	12V	—	—	A73C	—	●	—	●	●	●	—	—	—	—
					5V, 12V	24V以下	—	A80C	—	●	—	●	●	●	—	—	—	—
直接出线式	有	—	—	—	A79W	—	—	—	—	—	—	—	—	—	—			

※导线长度表示记号 0.5m 1m 3m 5m 无导线

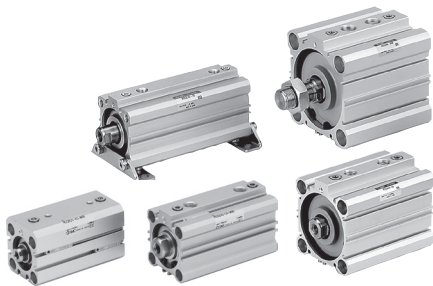
无记号 M L Z N (例)M9NW (例)M9NWV (例)M9NWL (例)M9NWZ (例)J79CN

※带“○”的无触点磁性开关按订货生产。

※除本表型号外, 还可能安装的磁性开关参见P.788。
※导线前置插头的磁性开关参见P.1328, 1329。
※∅32~∅50中D-A9□(V), M9□(V), M9□W(V), M9□A(V)L型在通口面以外的安装场合下, 请另外配备磁性开关安装组件。参见P.788。

※使用安装件(脚座型 法兰型)时, 磁性开关有可能不能以后订购, 请注意。

规格



缸径(mm)	20	25	32	40	50	63	80	100
给油	不要(不给油)							
使用流体	空气							
耐压试验压力	1.5MPa							
最高使用压力	1.0MPa							
最低使用压力	0.05MPa							
环境及流体温度	无磁性开关 -10°C~70°C(无冻结)							
	带磁性开关 -10°C~60°C(无冻结)							
杆端螺纹	内螺纹							
行程长度公差	+1.0 0							
安装形式	通孔							
活塞速度	50~500mm/s							

标准行程

缸径(mm)	标准行程(mm)
20,25	15,20,25,30,40,50
32,40	20,25,30,40,50,75,100
50,63	30,40,50,75,100
80,100	40,50,75,100



订制规格
(详见P.1420, 1470.)

表示记号	规格/内容
-XC4	带强力防尘圈
-XC35	带金属防尘圈仅φ32~100

中间行程的制作

形式	专用缸体型	
型号表示	参见标准品型号表示方法	
方法	使用指定行程专用缸体、行程间隔为1mm	
行程范围	缸径	行程范围
	20, 25	16~49
	32, 40	21~99
	50, 63	31~99
80, 100	41~99	
例	型号: RQB32-47 制作47mm行程的专用缸筒	

允许动能

关于允许动能，参见P.789"选定"。

有效缓冲长度

缸径(mm)	20	25	32	40	50	63	80	100
有效缓冲长度(mm)	5.8	6.1	6.6	6.6	7.1	7	7.5	8

安装件型号

缸径(mm)	脚座	法兰	双耳环
20	CQS-L020	CQS-F020	CQS-D020
25	CQS-L025	CQS-F025	CQS-D025
32	CQ-L032	CQ-F032	CQ-D032
40	CQ-L040	CQ-F040	CQ-D040
50	CQ-L050	CQ-F050	CQ-D050
63	CQ-L063	CQ-F063	CQ-D063
80	CQ-L080	CQ-F080	CQ-D080
100	CQ-L100	CQ-F100	CQ-D100

注1)订购脚座，每只气缸订2个。

注2)产品的各安装件如下

脚座/法兰: 本体安装螺钉

双耳环: 耳环用销轴、轴用C形弹性挡圈和本体安装螺钉

理论输出力



单位: N

缸径(mm)	动作方向	使用压力(MPa)		
		0.3	0.5	0.7
20	IN	71	118	165
	OUT	94	157	220
25	IN	113	189	264
	OUT	147	245	344
32	IN	181	302	422
	OUT	241	402	563
40	IN	317	528	739
	OUT	377	628	880
50	IN	495	825	1150
	OUT	589	982	1370
63	IN	841	1400	1960
	OUT	935	1560	2180
80	IN	1360	2270	3170
	OUT	1510	2510	3520
100	IN	2140	3570	5000
	OUT	2360	3930	5500

CUJ

CU

CQS

CQ2

RQ

CQM

MU

D-□

-X□

个别-X□

技术资料

质量表

基本质量

单位: g

缸径(mm)	标准行程(mm)								
	15	20	25	30	40	50	75	100	
20	141	156	171	186	216	245	-	-	
25	203	221	239	258	294	331	-	-	
32	-	271	291	312	353	394	496	598	
40	-	390	413	436	482	528	643	758	
50	-	-	-	731	803	875	1055	1235	
63	-	-	-	940	1019	1099	1297	1495	
80	-	-	-	-	1819	1950	2278	2606	
100	-	-	-	-	2859	3038	3483	3928	

附加质量

单位: g

缸径(mm)	20	25	32	40	50	63	80	100
磁环	5	6	11	13	14	22	24	35
两端螺孔安装型	-	-	6	6	6	19	45	45
杆端外螺纹	外螺纹部	6	12	26	27	53	53	120
	螺母	4	8	17	17	32	32	49
脚座型(包括安装螺钉)	159	181	143	155	243	324	696	1062
杆侧法兰型(包括安装螺钉)	143	180	180	214	373	559	1056	1365
无杆侧法兰型(包括安装螺钉)	137	171	165	198	348	534	1017	1309
双耳环(包括销轴、弹性挡圈和安装螺钉)	92	127	151	196	393	554	1109	1887

计算方法 例) RQD32-20M

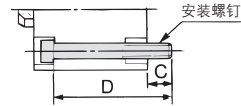
● 基准质量: RQB32-20	271g
● 附加质量: 两端螺孔	6g
杆端外螺纹	43g
双耳环	151g
	471g

R(D)QB用安装螺钉

安装方法: 提供通孔型R(D)QB用安装螺钉。

订货指南: 在所用螺钉前加"螺钉"二字。

例) 螺钉M5×50L 4个

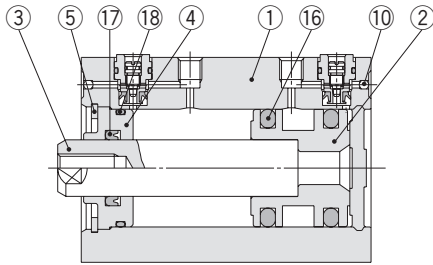
 材质: 铬钼钢
 表面处理: 镀锌


气缸型号	C	D	安装螺钉尺寸
R(D)QB20-15	9	50	M5×50L
-20		55	×55L
-25		60	×60L
-30		65	×65L
-40		75	×75L
-50		85	×85L
R(D)QB25-15	9.5	55	M5×55L
-20		60	×60L
-25		65	×65L
-30		70	×70L
-40		80	×80L
-50		90	×90L
R(D)QB32-20	10	60	M5×60L
-25		65	×65L
-30		70	×70L
-40		80	×80L
-50		90	×90L
-75		115	×115L
-100	140	×140L	

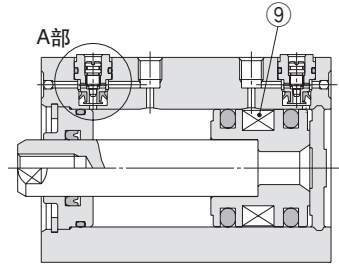
气缸型号	C	D	安装螺钉尺寸	
R(D)QB40-20	8	65	M5×65L	
-25		70	×70L	
-30		75	×75L	
-40		85	×85L	
-50		95	×95L	
-75		120	×120L	
-100	145	×145L		
R(D)QB50-30	13.5	85	M6×85L	
-40		95	×95L	
-50		105	×105L	
-75		130	×130L	
-100		155	×155L	
R(D)QB63-30		15.5	90	M8×90L
-40	100		×100L	
-50	110		×110L	
-75	135		×135L	
-100	160		×160L	
R(D)QB80-40	15		105	M10×105L
-50		115	×115L	
-75		140	×140L	
-100		165	×165L	
R(D)QB100-40		17.5	120	M10×120L
-50			130	×130L
-75	155		×155L	
-100	180		×180L	

构造简图

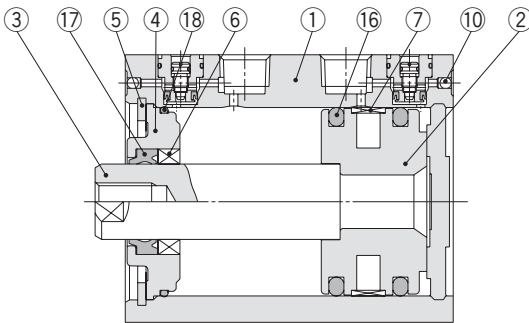
ø20~ø40



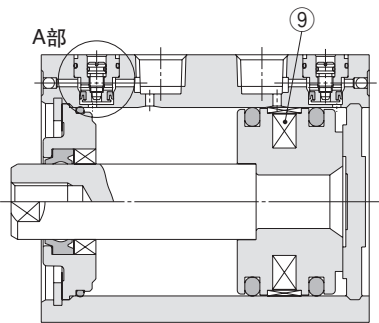
带磁性开关(内置磁环)



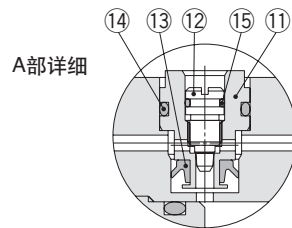
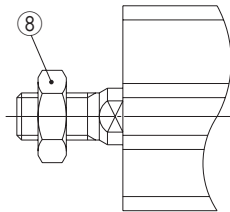
ø50~ø100



带磁性开关(内置磁环)



M:杆端外螺纹



构成零部件

序号	名称	材质	备注
1	缸筒	铝合金	硬质阳极化
2	活塞	铝合金	铬酸盐
3	活塞杆	不锈钢	ø20, ø25
4	杆侧缸盖	碳钢	ø32~ø100 镀硬铬
		铝合金	ø20~ø40 硬质阳极化
5	弹性挡圈	铝合金铸件	ø50~ø100 铬酸盐、涂装
6	导向套	碳素工具钢	磷酸盐薄膜
7	耐磨环	轴承合金	ø50~ø100
8	杆端螺母	树脂	ø63~ø100
9	磁石	碳钢	镀镍
10	钢球	—	—
11	单向密封圈压板	高铬铬轴承	—
12	缓冲针阀	黄铜	无电解镀镍
13	单向密封圈	不锈钢	—
14	单向阀静密封圈	NBR	—
15	针阀静密封圈	NBR	—
16	活塞密封圈	NBR	—
17	杆端密封圈	NBR	—
18	缸筒静密封圈	NBR	—

可换件/密封圈组件

缸径 (mm)	组件型号	备注
20	RQB20-PS	左表序号16⑰⑱为一组
25	RQB25-PS	
32	RQB32-PS	
40	RQB40-PS	
50	RQB50-PS	
63	RQB63-PS	
80	RQB80-PS	
100	RQB100-PS	

密封圈组件⑰、⑱为1组,按缸径的组件型号配置。
密封组件上不含润滑脂包,请另行配备。
润滑脂型号: GR-S-010(10g)

CUJ

CU

CQS

CQ2

RQ

CQM

MU

D-□

-X□

个别
-X□

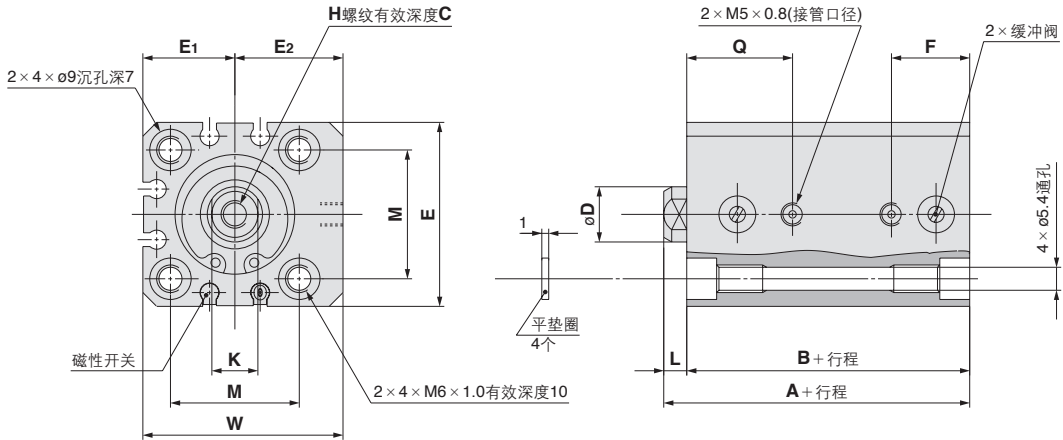
技术资料

RQ 系列

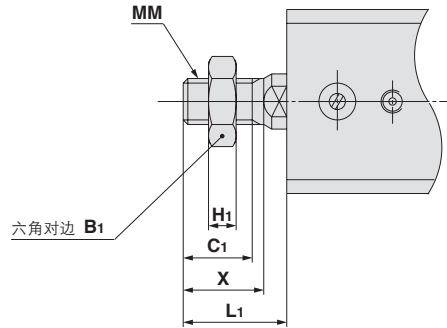
外形尺寸图/φ20、φ25

※合适的磁性开关安装位置和安装高度参见P.786。

标准型(通孔 两端螺孔共通)/RQB RDQB



杆端外螺纹



杆端外螺纹

缸径(mm)	B ₁	H ₁	C ₁	X	MM	L ₁
20	13	5	12	14	M8 × 1.25	18.5
25	17	6	15	17.5	M10 × 1.25	22.5

标准型

缸径(mm)	行程范围(mm)	A	B	C	D	E	E ₁	E ₂	F	H	K	L	M	Q	W
20	15-50	36.5	32	7	10	36	18	21	15.5	M5 × 0.8	8	4.5	25.5	21	39
25	15-50	41.5	36.5	12	12	40	20	23.5	17	M6 × 1.0	10	5	28	23	43.5

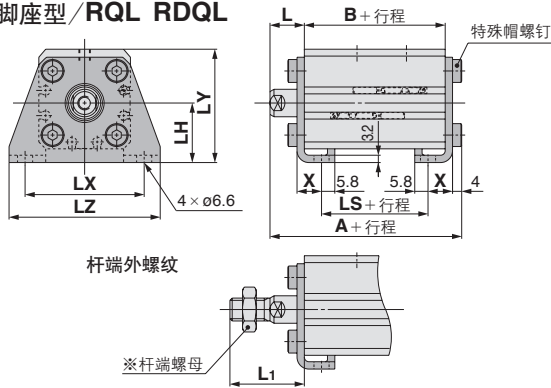
※杆端螺母和附件详见P.784。



中间行程长度方向的尺寸的计算方法，要加算行程。

安装件尺寸图

脚座型/RQL RDQL



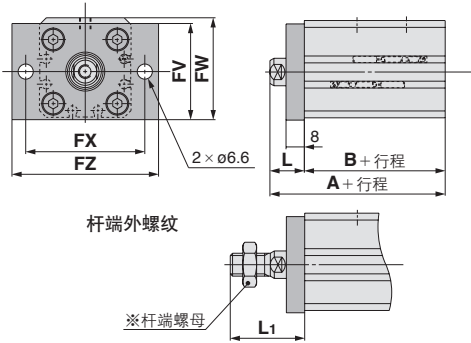
脚座型

缸径 (mm)	行程范围(mm)	A	B	LS	L
20	15~50	53.7	32	20	14.5
25	15~50	58.7	36.5	21.5	15

缸径 (mm)	L1	LH	LX	LY	LZ	X
20	28.5	24	48	45	62	9.2
25	32.5	26	52	49.5	66	10.7

脚座材质: 碳钢
表面处理: 镀镍

杆侧法兰型/RQF RDQF



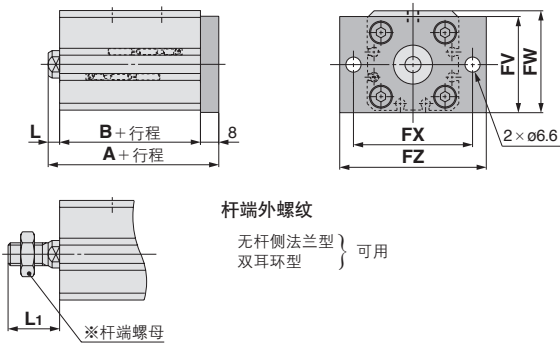
杆侧法兰型

缸径 (mm)	行程范围(mm)	A	B	L
20	15~50	46.5	32	14.5
25	15~50	51.5	36.5	15

缸径 (mm)	L1	FV	FW	FX	FZ
20	28.5	39	40.5	48	60
25	32.5	42	44.5	52	64

法兰材质: 碳钢
表面处理: 镀镍

无杆侧法兰型/RQG RDQG



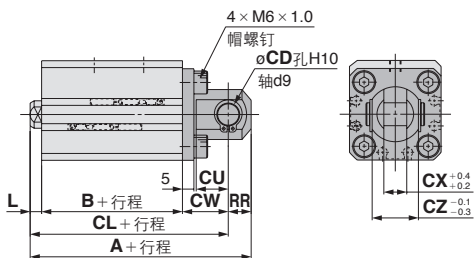
无杆侧法兰型

缸径 (mm)	行程范围(mm)	A	L	L1
20	15~50	44.5	4.5	18.5
25	15~50	49.5	5	22.5

※A, L, L1 尺寸以外与杆侧法兰型相同。

法兰材质: 碳钢
表面处理: 镀镍

双耳型/RQD RDQD



双耳型

缸径 (mm)	行程范围 (mm)	A	B	CL	CD	CU
20	15~50	63.5	32	54.5	8	12
25	15~50	71.5	36.5	61.5	10	14

缸径 (mm)	CW	CX	CZ	L	L1	RR
20	18	8	16	4.5	18.5	9
25	20	10	20	5	22.5	10

※附双耳环用销轴及弹性挡圈。
※杆端螺母和附件参见P.784。

双耳环座材质: 碳钢
表面处理: 镀镍

CUJ

CU

CQS

CQ2

RQ

CQM

MU

D-□

-X□

个别

-X□

技术资料

RQ 系列

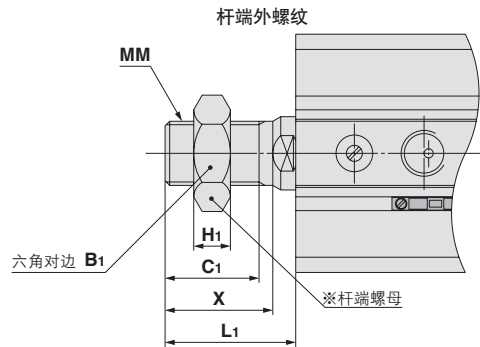
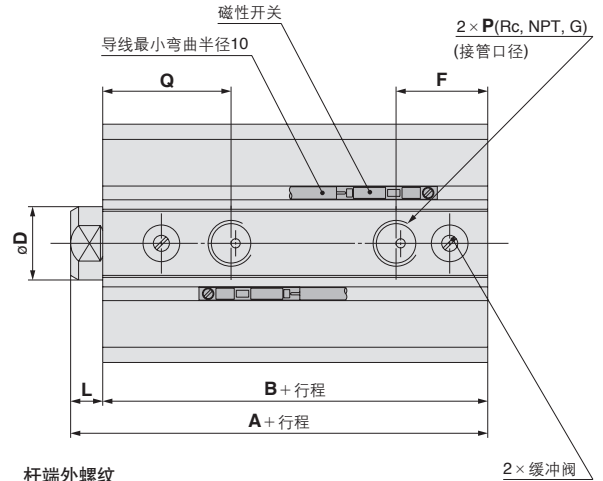
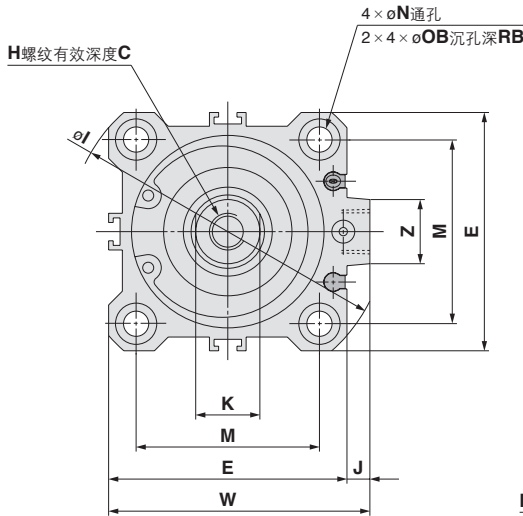
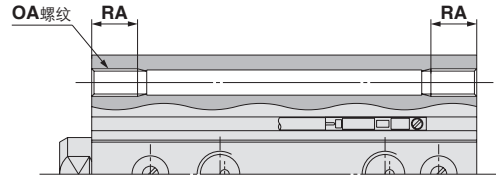
外形尺寸图/ø32、ø40、ø50

※合适的磁性开关安装位置和安装高度参见P.786, 787。

标准型(通孔型)/RQB RDQB

两端螺孔		
缸径 (mm)	OA	RA
32	M6 × 1.0	10
40	M6 × 1.0	10
50	M8 × 1.25	14

两端螺孔型: RQA RDQA



杆端外螺纹

缸径 (mm)	B ₁	H ₁	C ₁	X	MM	L ₁
32	22	8	20.5	23.5	M14 × 1.5	28.5
40	22	8	20.5	23.5	M14 × 1.5	28.5
50	27	11	26	28.5	M18 × 1.5	33.5

标准型

缸径(mm)	行程范围(mm)	A	B	C	D	E	F	H	I	J	K	L	M	N
32	20~100	44	37	13	16	45	18.5	M8 × 1.25	60	4.5	14	7	34	5.5
40	20~100	51	44	13	16	52	20	M8 × 1.25	69	5	14	7	40	5.5
50	30~100	57.5	49.5	15	20	64	28.5	M10 × 1.5	86	7	17	8	50	6.6

缸径(mm)	OB	P	Q	RB	W	Z
32	9	1/8	23	7	49.5	14
40	9	1/8	28	7	57	14
50	11	1/4	31.5	8	71	19

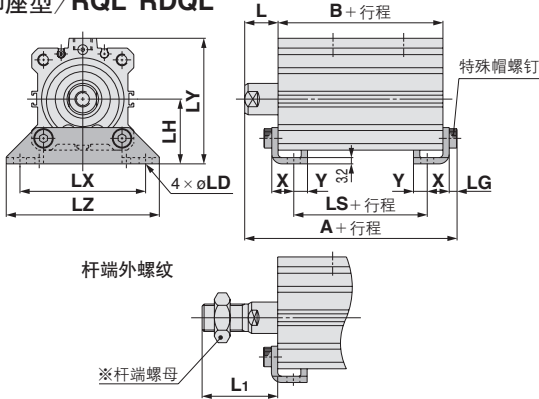
※杆端螺母和附件参见P.784。



中间行程长度方向尺寸的算出方法要加算行程。

安装件尺寸图

脚座型 / RQL RDQL



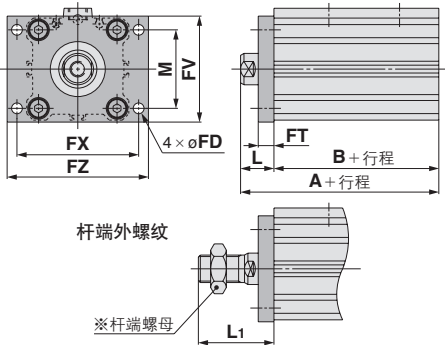
脚座型

缸径 (mm)	行程范围 (mm)	A	B	LS	L	L ₁	LD
32	20~100	61.2	37	21	17	38.5	6.6
40	20~100	68.2	44	28	17	38.5	6.6
50	30~100	75.7	49.5	26.5	18	43.5	9

缸径 (mm)	LG	LH	LX	LY	LZ	X	Y
32	4	30	57	57	71	11.2	5.8
40	4	33	64	64	78	11.2	7
50	5	39	79	78	95	14.7	8

脚座材质: 碳钢
表面处理: 镀镍

杆侧法兰型 / RQF RDQF



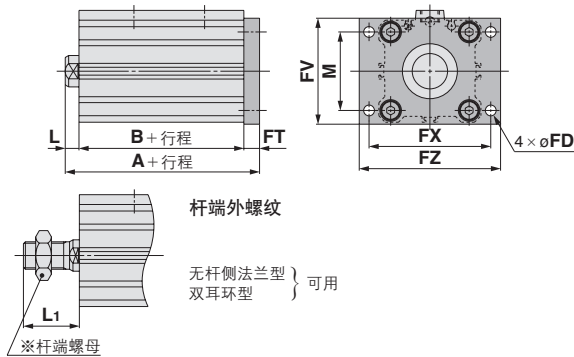
杆侧法兰型

缸径 (mm)	行程范围 (mm)	A	B	FD	FT	FV
32	20~100	54	37	5.5	8	48
40	20~100	61	44	5.5	8	54
50	30~100	67.5	49.5	6.6	9	67

缸径 (mm)	FX	FZ	L	L ₁	M
32	56	65	17	38.5	34
40	62	72	17	38.5	40
50	76	89	18	43.5	50

法兰材质: 碳钢
表面处理: 镀镍

无杆侧法兰型 / RQG RDQG



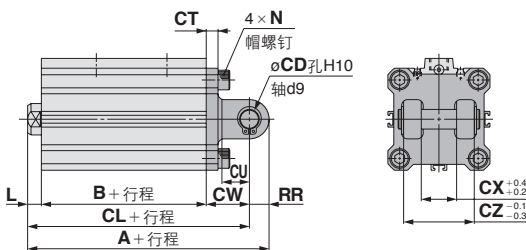
无杆侧法兰型

缸径 (mm)	行程范围 (mm)	A	L	L ₁
32	20~100	52	7	28.5
40	20~100	59	7	28.5
50	30~100	66.5	8	33.5

※A, L, L₁ 尺寸以外与杆侧法兰型相同。

法兰材质: 碳钢
表面处理: 镀镍

双耳环型 / RQD RDQD



双耳环型

缸径 (mm)	行程范围 (mm)	A	B	CL	CD	CT	CU
32	20~100	74	37	64	10	5	14
40	20~100	83	44	73	10	6	14
50	30~100	99.5	49.5	85.5	14	7	20

缸径 (mm)	CW	CX	CZ	L	L ₁	N	RR
32	20	18	36	7	28.5	M6×1.0	10
40	22	18	36	7	28.5	M6×1.0	10
50	28	22	44	8	33.5	M8×1.25	14

※附双耳环用销轴及弹性挡圈。
※杆端螺母和附件参见P.784。

双耳环座材质: 铸铁
表面处理: 涂装

CUJ

CU

CQS

CQ2

RQ

CQM

MU

D-□

-X□

个别-X□

技术资料

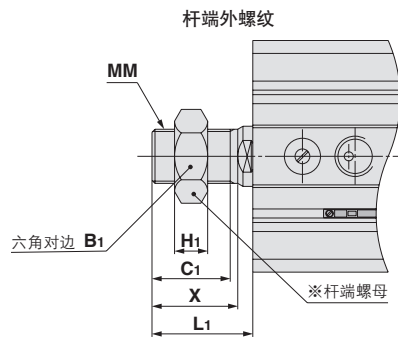
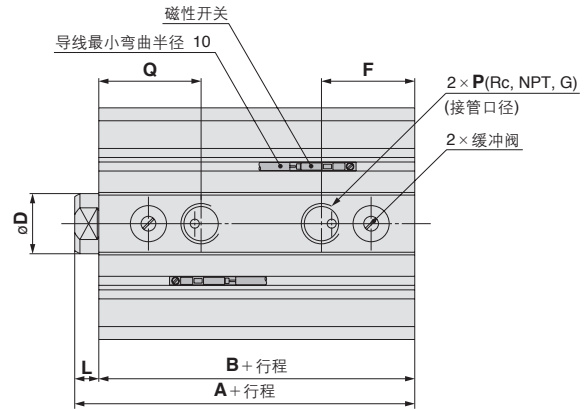
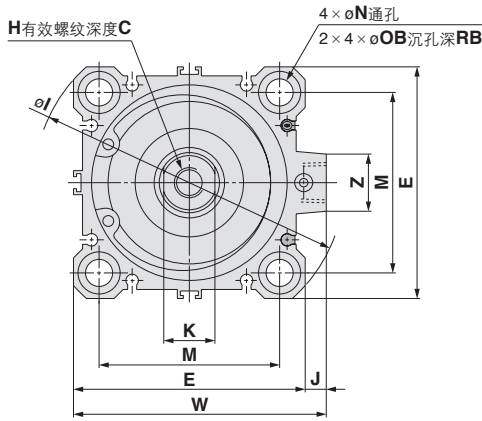
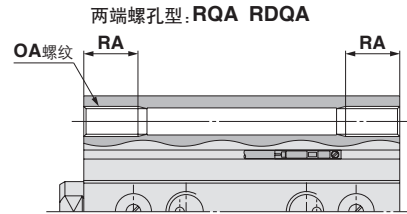
RQ 系列

外形尺寸图 $\phi 63\sim\phi 100$

※合适的磁性开关安装位置和安装高度参见P.786, 787。

标准型(通孔型)

两端螺孔		
缸径 (mm)	OA	RA
63	M10 × 1.5	18
80	M12 × 1.75	22
100	M12 × 1.75	22



杆端外螺纹

缸径 (mm)	B ₁	H ₁	C ₁	X	MM	L ₁
63	27	11	26	28.5	M18 × 1.5	33.5
80	32	13	32.5	35.5	M22 × 1.5	43.5
100	41	16	32.5	35.5	M26 × 1.5	43.5

标准型

缸径 (mm)	行程范围 (mm)	A	B	C	D	E	F	H	I	J	K	L	M	N	OB	P
63	30~100	63	55	15	20	77	31	M10 × 1.5	103	7	17	8	60	9	14	1/4
80	40~100	73.5	63.5	21	25	98	35.5	M16 × 2.0	132	6	22	10	77	11	17.5	3/8
100	40~100	88	76	27	30	117	40	M20 × 2.5	156	6.5	27	12	94	11	17.5	3/8

mm				
缸径(mm)	Q	RB	W	Z
63	34	10.5	84	19
80	39	13.5	104	26
100	43	13.5	123.5	26

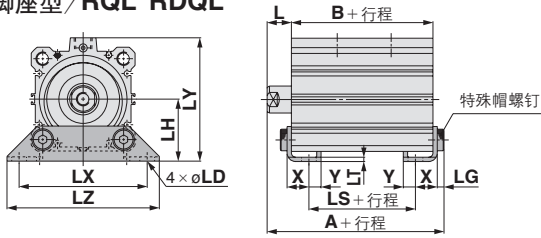
※杆端螺母和附件参见P.784。



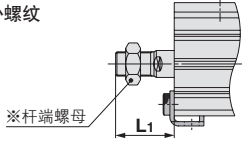
中间行程长度方向尺寸的算出方法要加算行程。

安装件尺寸图

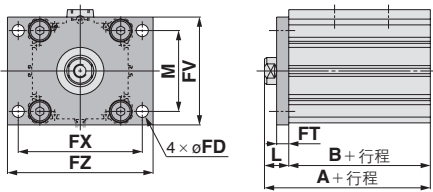
脚座型 / RQL RDQL



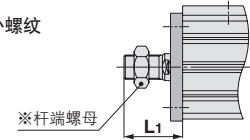
杆端外螺纹



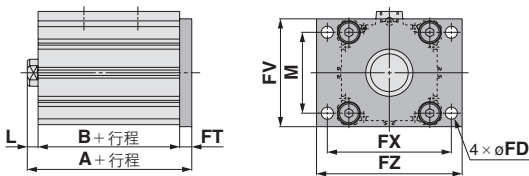
杆侧法兰型 / RQF RDQF



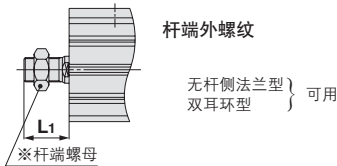
杆端外螺纹



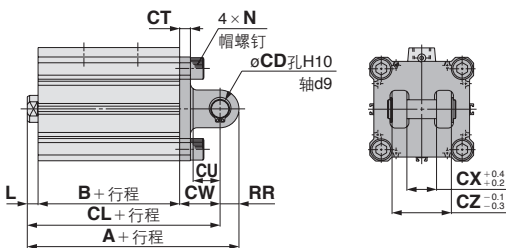
无杆侧法兰型 / RQG RDQG



杆端外螺纹



双耳环型 / RQD RDQD



脚座型

缸径 (mm)	行程范围 (mm)	A	B	LS	L	L1	LD	LG	LH	LT
63	30~100	81.2	55	29	18	43.5	11	5	46	3.2
80	40~100	95	63.5	33.5	20	53.5	13	7	59	4.5
100	40~100	111	76	42	22	53.5	13	7	71	6

缸径 (mm)	LX	LY	LZ	X	Y
63	95	91.5	113	16.2	9
80	118	114	140	19.5	11
100	137	136	162	23	12.5

脚座材质: 碳钢
表面处理: 镀镍

杆侧法兰型

缸径 (mm)	行程范围 (mm)	A	B	FD	FT	FV	FX	FZ	L	L1	M
63	30~100	73	55	9	9	80	92	108	18	43.5	60
80	40~100	83.5	63.5	11	11	99	116	134	20	53.5	77
100	40~100	98	76	11	11	117	136	154	22	53.5	94

法兰材质: 碳钢
表面处理: 镀镍

无杆侧法兰型

缸径 (mm)	行程范围 (mm)	A	L	L1
63	30~100	72	8	33.5
80	40~100	84.5	10	43.5
100	40~100	99	12	43.5

※A, L, L1尺寸以外与杆侧法兰型相同。

法兰材质: 碳钢
表面处理: 镀镍

双耳环型

缸径 (mm)	行程范围 (mm)	A	B	CL	CD	CT	CU	CW	CX	CZ	L
63	30~100	107	55	93	14	8	20	30	22	44	8
80	40~100	129.5	63.5	111.5	18	10	27	38	28	56	10
100	40~100	155	76	133	22	13	31	45	32	64	12

缸径 (mm)	L1	N	RR
63	33.5	M10×1.5	14
80	43.5	M12×1.75	18
100	43.5	M12×1.75	22

※附双耳环用销轴及弹性挡圈。
※杆端螺母和附件参见P.784。

双耳环座材质: 铸铝
表面处理: 涂装

CUJ

CU

CQS

CQ2

RQ

CQM

MU

D-□

-X□

个别

-X□

技术资料

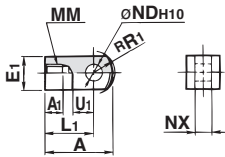
附件

单肘节接头

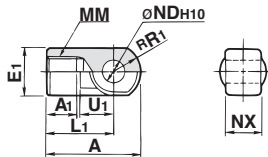
I-G02、I-G03の場合

I-G04、I-G05

I-G08、I-G10の場合



材质:碳钢
表面处理:镀锌



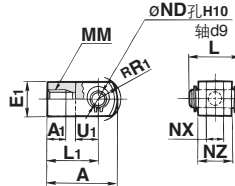
材质:铸铁
表面处理:镀锌

双肘节接头

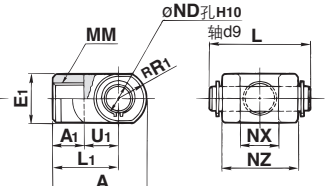
Y-G02、Y-G03の場合

Y-G04、Y-G05

Y-G08、Y-G10の場合



材质:碳钢
表面处理:镀锌



材质:铸铁
表面处理:镀锌

mm

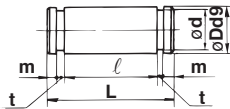
型号	适合缸径 (mm)	A	A ₁	E ₁	L ₁	MM	R _{R1}	U ₁	ND	NX
I-G02	20	34	8.5	□16	25	M8×1.25	10.3	11.5	8 ^{+0.058} ₀	8 ^{-0.2} _{0.4}
I-G03	25	41	10.5	□20	30	M10×1.25	12.8	14	10 ^{+0.058} ₀	10 ^{-0.2} _{0.4}
I-G04	32,40	42	14	∅22	30	M14×1.5	12	14	10 ^{+0.058} ₀	18 ^{-0.3} _{0.5}
I-G05	50,63	56	18	∅28	40	M18×1.5	16	20	14 ^{+0.070} ₀	22 ^{-0.3} _{0.5}
I-G08	80	71	21	∅38	50	M22×1.5	21	27	18 ^{+0.070} ₀	28 ^{-0.3} _{0.5}
I-G10	100	79	21	∅44	55	M26×1.5	24	31	22 ^{+0.084} ₀	32 ^{-0.3} _{0.5}

mm

型号	适合缸径 (mm)	A	A ₁	E ₁	L ₁	MM	R _{R1}	U ₁	ND	NX	NZ	L	适合销轴 型号
Y-G02	20	34	8.5	□16	25	M8×1.25	10.3	11.5	8 ^{+0.058} ₀	8 ^{-0.2} _{0.4}	16	21	IY-G02
Y-G03	25	41	10.5	□20	30	M10×1.25	12.8	14	10 ^{+0.058} ₀	10 ^{-0.2} _{0.4}	20	26	IY-G03
Y-G04	32,40	42	16	∅22	30	M14×1.5	12	14	10 ^{+0.058} ₀	18 ^{-0.3} _{0.5}	36	41	IY-G04
Y-G05	50,63	56	20	∅28	40	M18×1.5	16	20	14 ^{+0.070} ₀	22 ^{-0.3} _{0.5}	44	50	IY-G05
Y-G08	80	71	23	∅38	50	M22×1.5	21	27	18 ^{+0.070} ₀	28 ^{-0.3} _{0.5}	56	64	IY-G08
Y-G10	100	79	24	∅44	55	M26×1.5	24	31	22 ^{+0.084} ₀	32 ^{-0.3} _{0.5}	64	72	IY-G10

※附轴节用销轴和弹性挡圈。

肘节用销轴(与双耳环用销轴同)

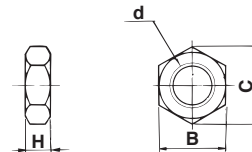


材质:碳钢
mm

型号	适合缸径 (mm)	D	L	d	ℓ	m	t	弹性挡圈
IY-G02	20	8 ^{+0.040} _{0.076}	21	7.6	16.2	1.5	0.9	C形8(轴用)
IY-G03	25	10 ^{+0.040} _{0.076}	25.6	9.6	20.2	1.55	1.15	C形10(轴用)
IY-G04	32,40	10 ^{+0.040} _{0.076}	41.6	9.6	36.2	1.55	1.15	C形10(轴用)
IY-G05	50,63	14 ^{+0.050} _{0.093}	50.6	13.4	44.2	2.05	1.15	C形14(轴用)
IY-G08	80	18 ^{+0.050} _{0.093}	64	17	56.2	2.55	1.35	C形18(轴用)
IY-G10	100	22 ^{+0.065} _{0.117}	72	21	64.2	2.55	1.35	C形22(轴用)

※附轴用C形弹性挡圈。

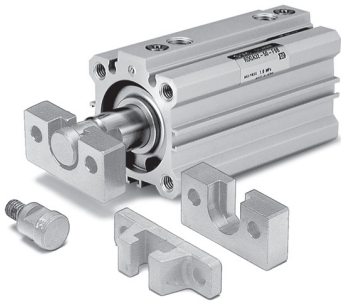
杆端螺母



材质:碳钢
表面处理:镀锌
mm

型号	适合缸径 (mm)	d	H	B	C
NT-02	20	M8×1.25	5	13	15.0
NT-03	25	M10×1.25	6	17	19.6
NT-04	32,40	M14×1.5	8	22	25.4
NT-05	50,63	M18×1.5	11	27	31.2
NT-08	80	M22×1.5	13	32	37.0
NT-10	100	M26×1.5	16	41	47.3

简易型接头/ø32~ø100



接头和安装支架(A型、B型)的型号

YA - 03

- 适合气缸缸径
- 安装支架

03	ø32、ø40用
05	ø50、ø63用
08	ø80用
10	ø100用

YA	A型安装支架
YB	B型安装支架
YU	接头

允许偏心量

缸径	32	40	50	63	80	100
偏心允差	±1			±1.5		±2
间隙	0.5					

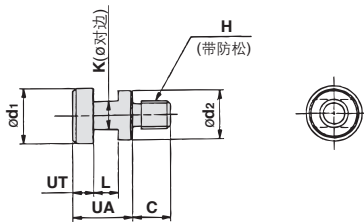
<订购方法>

● 接头不包括A型和B型安装支架中，需单独订购。

缸径ø40用 订购型号
 ● A型安装支架 YA-03
 ● 接头 YU-03

接头和安装支架(A型、B型)型号

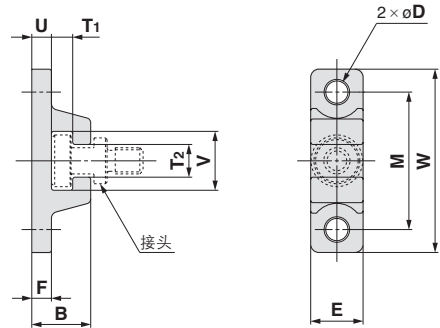
缸径 (mm)	接头 型号	适合安装支架	
		A型安装支架	B型安装支架
32 40	YU-03	YA-03	YB-03
50 63	YU-05	YA-05	YB-05
80	YU-08	YA-08	YB-08
100	YU-10	YA-10	YB-10



材质: 铬钼钢(镀镍)

型号	适合缸径 (mm)	UA	C	d ₁	d ₂	H	K	L	UT	质量 (g)
YU-03	32 40	17	11	15.8	14	M8×1.25	8	7	6	25
YU-05	50 63	17	13	19.8	18	M10×1.5	10	7	6	40
YU-08	80	22	20	24.8	23	M16×2	13	9	8	90
YU-10	100	26	26	29.8	28	M20×2.5	14	11	10	160

A型安装支架

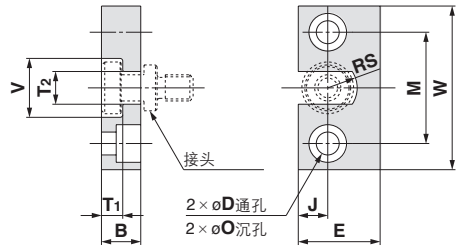


材质: 铬钼钢(镀镍)
mm

型号	缸径 (mm)	B	D	E	F	M	T ₁	T ₂
YA-03	32,40	18	6.8	16	6	42	6.5	10
YA-05	50,63	20	9	20	8	50	6.5	12
YA-08	80	26	11	25	10	62	8.5	16
YA-10	100	31	14	30	12	76	10.5	18

型号	缸径 (mm)	U	V	W	质量(g)
YA-03	32,40	6	18	56	55
YA-05	50,63	8	22	67	100
YA-08	80	10	28	83	195
YA-10	100	12	36	100	340

B型安装支架



材质: 不锈钢
mm

型号	缸径 (mm)	B	D	E	J	M	O
YB-03	32 40	12	7	25	9	34	11.5深7.5
YB-05	50 63	12	9	32	11	42	14.5深8.5
YB-08	80	16	11	38	13	52	18深12
YB-10	100	19	14	50	17	62	21深14

型号	缸径 (mm)	T ₁	T ₂	V	W	RS	质量(g)
YB-03	32 40	6.5	10	18	50	9	80
YB-05	50 63	6.5	12	22	60	11	120
YB-08	80	8.5	16	28	75	14	230
YB-10	100	10.5	18	36	90	18	455

CUJ

CU

CQS

CQ2

RQ

CQM

MU

D-□

-X□

个别-X□

技术资料

安装磁性开关可能的最小行程

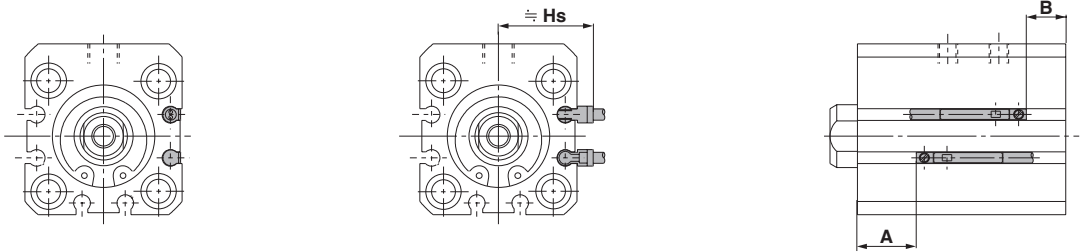
磁性开关 安装数	D-A9□ D-M9□W D-A9□V D-M9□WV D-M9□ D-M9□AL D-M9□V D-M9□AVL		D-A7□/A80 D-A73C/A80C D-A7□H/A80H D-F7□/J79		D-F7□V D-J79C D-F7□WV D-F7BAVL		D-F7□W D-F7NTL D-J79W D-F79F D-F7BAL	
					D-A79W			
1个	15		15		15		20	
2个	15		15		20		20	

磁性开关合适的安装位置(行程末端检测出时)和安装高度

ø20, ø25

D-A9□型
D-M9□型
D-M9□W型
D-M9□AL型

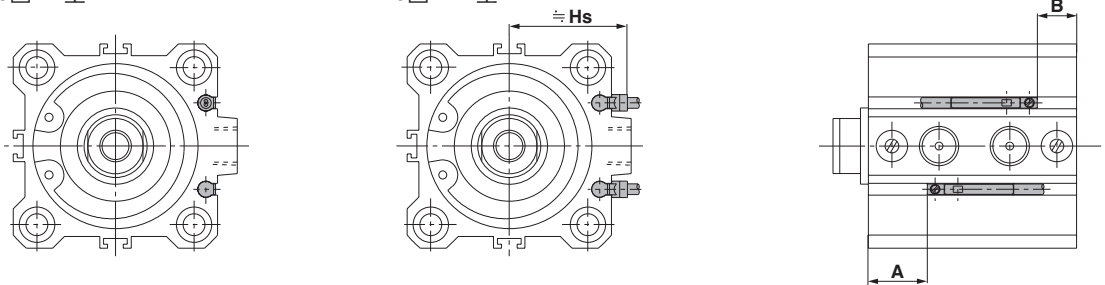
D-A9□V型
D-M9□V型
D-M9□WV型
D-M9□AVL型



ø32~ø100

D-A9□型
D-M9□型
D-M9□W型
D-M9□AL型

D-A9□V型
D-M9□V型
D-M9□WV型
D-M9□AVL型



磁性开关适合安装位置

缸径	D-A9□ D-A9□V		D-M9□ D-M9□V D-M9□W		D-M9□WV D-M9□AL D-M9□AVL	
	A	B	A	B		
20	9.5	3	13.5	7		
25	11	5.5	15	9.5		
32	12.5	4.5	16.5	8.5		
40	17	7	21	11		
50	17	12.5	21	16.5		
63	19.5	15.5	23.5	19.5		
80	24.5	19	28.5	23		
100	31	25	35	29		

磁性开关安装高度

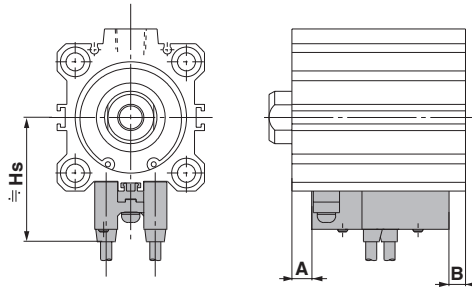
缸径	D-A9□V		D-M9□V D-M9□WV D-M9□AVL	
	Hs		Hs	
20	22.5		24.5	
25	24.5		26.5	
32	27		29	
40	30.5		32.5	
50	36.5		38.5	
63	40		42	
80	50		52	
100	60		62	

注:实际定时时,在确定磁性开关动作状态之后,再调整。

磁性开关合适的安装位置(行程末端检测出时)和安装高度

φ32~φ100

- D-A7□型
- D-A80型
- D-A7□H型
- D-A80H型
- D-F7□型
- D-J79型
- D-F7□W型
- D-J79W型
- D-F79F型
- D-F7NTL型
- D-F7BAL型
- D-A73C型
- D-A80C型
- D-J79C型
- D-A79W型
- D-F7□V型
- D-F7□WV型
- D-F7BAVL型



合适的磁性开关安装位置

(mm)

缸径	D-A73 D-A80		D-A72/A7□H D-A80H/A73C D-A80C/F7□ D-F7□V/F79F D-J79/J79C D-F7□W D-F7□WV D-J79W D-F7BAL D-F7BAVL		D-A79W		D-F7NTL	
	A	B	A	B	A	B	A	B
20	-	-	-	-	-	-	-	-
25	-	-	-	-	-	-	-	-
32	13.5	5.5	14	6	11	3	19	11
40	18	8	18.5	8.5	15.5	5.5	23.5	13.5
50	18	13.5	18.5	14	15.5	11	23.5	19
63	20.5	16.5	21	17	18	14	26	22
80	25.5	20	26	20.5	23	17.5	31	25.5
100	32	26	32.5	26.5	29.5	23.5	37.5	31.5

注)实际设定时, 在确定磁性开关动作状态之后, 再调整。

磁性开关安装高度

(mm)

缸径	D-A7□ D-A80		D-A73C D-A80C		D-F7□V D-F7□WV D-F7BAVL		D-J79C		D-A79W	
	Hs	Hs	Hs	Hs	Hs	Hs	Hs	Hs	Hs	
20	-	-	-	-	-	-	-	-	-	-
25	-	-	-	-	-	-	-	-	-	-
32	31.5	32.5	38.5	35	38	34	-	-	-	-
40	35	36	42	38.5	41.5	37.5	-	-	-	-
50	41	42	48	44.5	47.5	43.5	-	-	-	-
63	47.5	48.5	54.5	51	54	50	-	-	-	-
80	57.5	58.5	64.5	61	64	60	-	-	-	-
100	67.5	68.5	74.5	71	74	70	-	-	-	-

CUJ

CU

CQS

CQ2

RQ

CQM

MU

动作范围

(mm)

磁性开关型号	缸径							
	20	25	32	40	50	63	80	100
D-A9□/A9□V	10	10	9.5	9.5	9.5	11.5	9	11.5
D-M9□/M9□V D-M9□W/M9□WV D-M9□AL/M9□AVL	5.5	6	6	6	7	9.5	10	11
D-A7□/A80 D-A7□H/A80H D-A73C/A80C	-	-	12	11	10	12	12	13
D-A79W	-	-	13	14	14	16	15	17
D-F7□/F7□V D-J79/J79C/J79W D-F7□W/F7□WV D-F79F/F7BAL D-F7BAVL/F7NTL	-	-	6	6	6	6.5	6.5	7

※是含磁滞的大致值, 它不是保证值。由于使用环境不同, 有很大的变化, 大约±30%。

※D-A9□(V), M9□(V), M9□W(V), M9□A(V)L型中, φ32以上时, 表示不使用磁性开关安装件BQ2-012, 使用已有的磁性开关安装槽安装时的动作范围。

D-□

-X□

个别
-X□

技术资料

磁性开关安装件及其型号

磁性开关 安装面	缸径(mm)		
	ø20, ø25	ø32, ø40, ø50	ø63, ø80, ø100
磁性开关 型号	磁性开关安装面 A, B, C面	磁性开关安装面 A, B, C面	磁性开关安装面 A, B, C面
D-A9□ D-A9□V D-M9□ D-M9□V D-M9□W D-M9□WV D-M9□AL D-M9□AVL	不用磁性开关安装件。	不用磁性开关安装件。 	不用磁性开关安装件。

注1)在各气缸系列上, ø32~ø50的通口面以外的3面(上表图中的A, B, C)上安装小型磁性开关的场合,上表中的磁性开关安装件是必要时,针对不同气缸另行配备。
(ø63~ø100不使用小型磁性开关安装槽,使用磁性开关导轨时,安装小型磁性开关的场合也同样。)

配置例

RDQB32-50-M9BW 1台
BQ-2 2个
BQ2-012 2个

注2)气缸出厂时,磁性开关安装件以及磁性开关同包出厂。

磁性开关型号	缸径(mm)					
	32	40	50	63	80	100
D-A7□/A80 D-A73C/A80C D-A7□H/A80H D-A79W D-F7□/J79 D-F7□V D-J79C D-F7□W/J79W D-F7□WV D-F7BAL/F7BAVL D-F79F/F7NTL				BQ-2		

注3)带磁性开关的气缸出厂时,磁性开关安装件以及磁性开关同包出厂。

[不锈钢制安装小螺钉组件]

下面提供的不锈钢制安装小螺钉组件(含螺母),用于相应的使用环境。(不含磁性开关隔板, BQ-2请另行配备。)
BBA2: D-A7, A8, F7, J7型用

耐水性强型磁性开关D-F7BAL, D-F7BAVL型,气缸安装出厂时,使用了上述的不锈钢制安装小螺钉组件。另外,开关单体出厂时附带了BBA2。

注4)BBA2的详细内容参见P.1361。

注5)ø32, ø40, ø50的通口面以外安装D-M9□A(V)L的场合,磁性开关安装件BQ2-012S, BQ-2以及SUS小螺钉组件BBA2另行配备。

磁性开关安装件质量

安装件型号	质量(g)
BQ-2	1.5
BQ2-012	5

在型号表示方法上记载的合适的磁性开关以外,也可以安装下列的磁性开关。

其他适合的磁性开关 / 磁性开关单体的详细规格参见P.1263~1371。

磁性开关种类	型号	导线引出方式	机能
有触点	D-A73	直接出线式(纵)	—
	D-A80		无指示灯
	D-A73H, A76H	直接出线式(横)	—
	D-A80H		无指示灯
无触点	D-F7NV, F7PV, F7BV	直接出线式(纵)	—
	D-F7NWV, F7BWV		诊断指示(2色指示)
	D-F7BAVL		耐水性强(2色指示)
	D-F79, F7P, J79	直接出线式(横)	—
	D-F79W, F7PW, J79W		诊断指示(2色指示)
	D-F7BAL		耐水性强(2色指示)
	D-F7NTL		带延时

※无触点磁性开关上,也有带导线前置插头的形式,详见P.1328, 1329。

※也有常闭型(NC=触点)无触点磁性开关(D-F9G, F9H型),详见P.1290。

※D-A7, A8, F7, J7型不可安装在ø20, ø25上。