

销钉夹紧气缸 M系列

CKQ^G_PM/CLKQ^G_PM 系列

型号表示方法

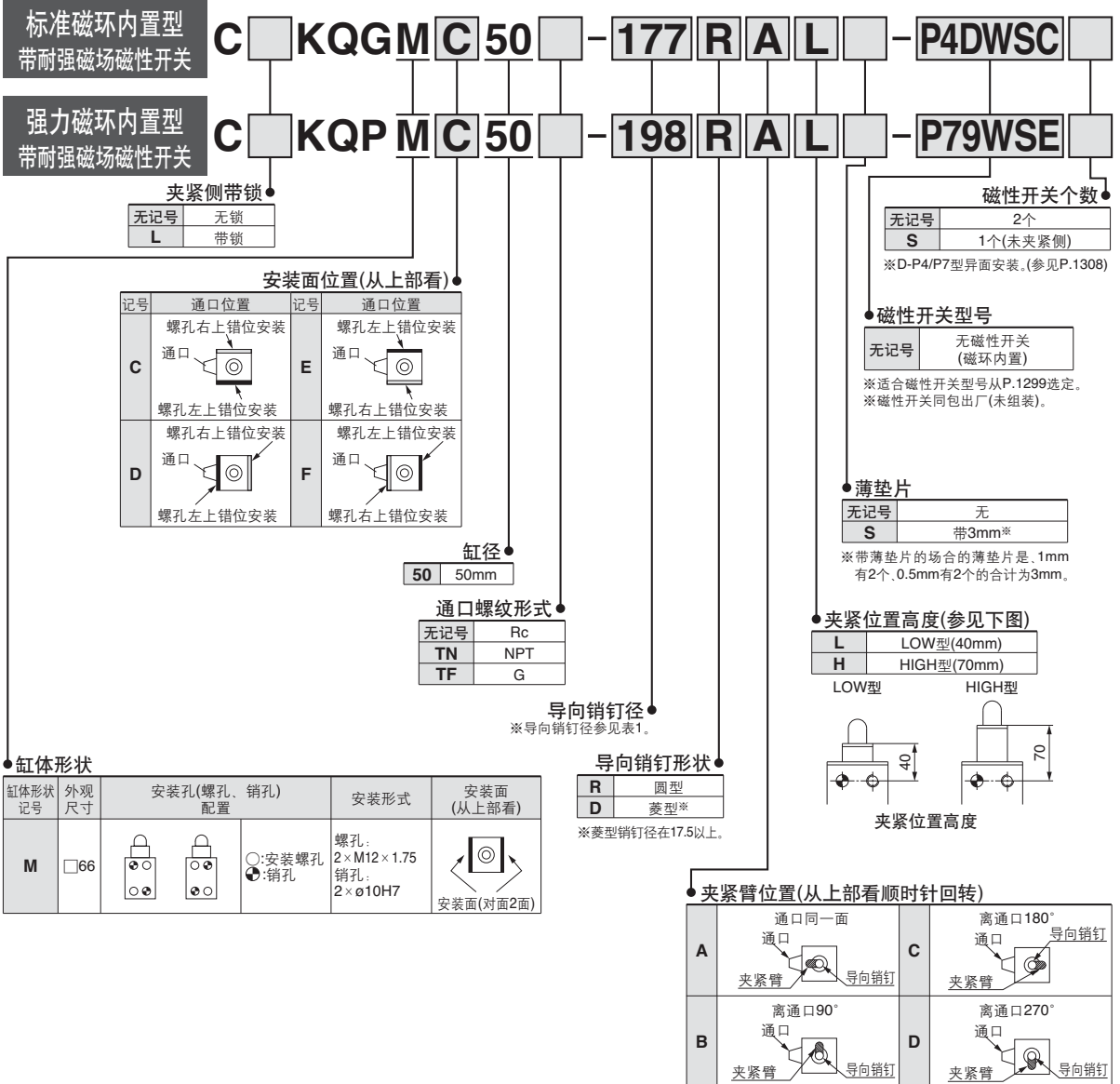


表1.导向销钉径

记号	125	127	128	129	130	145	147	148	149	150	155	157	158	159	160
导向销钉径	12.5	12.7	12.8	12.9	13.0	14.5	14.7	14.8	14.9	15.0	15.5	15.7	15.8	15.9	16.0
适合工件孔径	φ13孔用					φ15孔用					φ16孔用				
导向销钉形状	圆型														

记号	175	177	178	179	180	195	197	198	199	200	245	247	248	249	250	295	297	298	299	300
导向销钉径	17.5	17.7	17.8	17.9	18.0	19.5	19.7	19.8	19.9	20.0	24.5	24.7	24.8	24.9	25.0	29.5	29.7	29.8	29.9	30.0
适合工件孔径	φ18孔用					φ20孔用					φ25孔用					φ30孔用				
导向销钉形状	圆型·菱型																			

表2.磁性开关型号/磁性开关单体的详细规格参见P.1719~1827。

适合气缸系列	品种	磁性开关型号	对应磁场	导线引出方式	指示灯	配线 (使用针号)	负载电压	导线长度	适合负载
C(L)KQG系列	无触点 磁性开关	D-P4DWSC	交流磁场 (单相交流焊接磁场)	导线前置插头	2色 指示	2线 (3-4)	DC24V	0.3m	继电器 PLC ^{注1)}
		2线 (1-4)				3m			
		直接出线式		2线		5m			
C(L)KQP系列	有触点 磁性开关	D-P79WSE	直流 交流磁场	导线前置插头	2色 指示	2线 (1-4)	DC24V	0.3m	
		直接出线式		1色 指示	2线	DC24V AC100V	3m		
							5m		

注1)PLC:Programmable Logic Controller的缩写。

注2)上记登载品种以外也有适合的磁性开关, 详见P.1307。

MK
CKQ
CLKQ
CK□1
CLK2

D-□
-X□
个别
-X□

CKQ^GM/CLKQ^GM 系列



基本规格

动作方式	双作用	
缸径 mm	50	
使用流体	空气	
最低使用压力	CKQ□:0.1MPa	CLKQ□(带锁):0.15MPa※
环境温度及使用流体温度	-10~60°C(但未冻结)	
缓冲	无	
给油	不给油	
使用活塞速度(夹紧速度)	50~150mm/sec	
连接口径(气缸通口)	1/4(Rc,NPT,G)	

※气缸部和锁部为同一配管的场合,最低动作压力为0.2MPa。

耐压试验压力 最高使用压力

导向销钉	耐压试验压力	最高使用压力
φ12.5~φ13.0	1.0MPa	0.7MPa
φ14.5~φ30.0	1.5MPa	1.0MPa

夹紧规格

夹紧行程	无薄片	带薄片
	10mm	10mm~13mm
夹紧臂	1个	
导向销钉形状	圆型、菱型	

※夹紧力等的详细规格参见下表夹紧力及选定项。

※菱型导向销钉径在φ17.5以上。

锁规格

锁紧动作形式	弹簧锁(排气锁)
锁紧开放压力	0.2MPa以上
锁紧开始压力	0.05MPa以下
锁紧方向	前进方向时锁(夹紧保持)
连接口径(锁开放通口)	1/8(Rc,NPT,G)
保持力(最大静负载重)[N]	982

质量表

单位:kg

型号	C(L)KQ ^G M			
	无锁		带锁	
	L	H	L	H
φ12.5~13.0	1.67	1.84	2.18	2.35
φ14.5~15.0	1.67	1.84	2.18	2.35
φ15.5~16.0	1.67	1.84	2.19	2.36
φ17.5~18.0	1.72	1.89	2.23	2.41
φ19.5~20.0	1.72	1.9	2.24	2.42
φ24.5~25.0	1.78	1.99	2.3	2.51
φ29.5~30.0	1.83	2.03	2.34	2.55

夹紧力

(N)

型号	导向销钉径	使用压力 MPa								
		0.2	0.3	0.4	0.5	0.6	0.7	0.8	0.9	1.0
CKQ ^G	φ12.5~φ13.0	164.9	329.8	494.7	659.6	824.5	989.4	—	—	—
	φ14.5~φ30.0	164.9	329.8	494.7	659.6	824.5	989.4	1154.3	1319.2	1484.1
CLKQ ^G	φ12.5~φ13.0	82.4	247.3	412.2	577.1	742.0	906.9	—	—	—
	φ14.5~φ30.0	82.4	247.3	412.2	577.1	742.0	906.9	注1) 1071.8	注1) 1236.7	注1) 1401.6

注1)CLKQ□锁紧保持力是982N,使用压力超过0.75MPa的场合,应考虑到锁紧保持力进行回路设计。

承受超过锁紧保持力的负载的场合,由于锁部的磨损、损伤,寿命会降低,造成事故,故应在锁紧保持力以下使用。

注2)从未夹紧状态到气缸产生夹紧力为止约需0.3sec(未装速度控制阀时),应考虑夹紧力进行回路设计。

注3)夹紧力若大,工件会受损伤,要考虑到工件的强度来决定夹紧力。

维修件

可换件:密封圈组件

配置型号	内容
CQ2B50-PS	活塞密封圈 杆密封圈 缸筒静密封圈

※带锁CLKQ^G系列没有维修用密封圈组件,维修时与本公司相谈。

可换件:润滑脂包

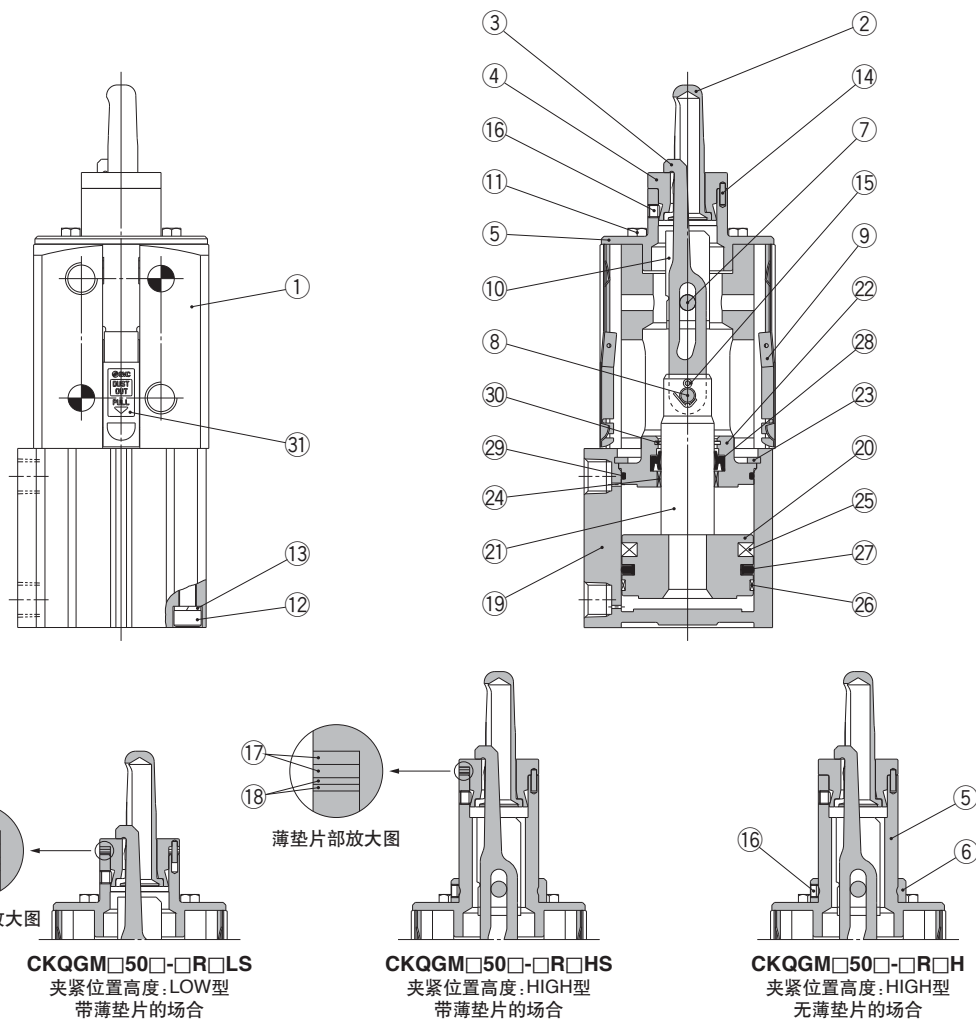
配置型号	内容
GR-S-010	润滑脂10g

※驱动用气缸更换的场合由本公司确认。

构造简图

CKQGM50

※下图表示CKQGM50-□RAL。



- MK
- CKQ
- CLKQ
- CK□1
- CLK2

构成零部件

序号	零部件名	材质	备注
1	缸体	铝合金	
2	导向销钉	不锈钢	
3	夹紧臂	构造钢	
4	板	不锈钢	
5	导向筒	构造钢	
6	圆环	铝合金	
7	销轴A	构造钢	
8	销轴B	构造钢	
9	盖组件	不锈钢	
10	防焊花盖	韧钢	
11	六角螺钉	构造用钢	
12	内六角螺钉	不锈钢	
13	弹簧垫圈	不锈钢	
14	平行销	工具钢	
15	开口销	不锈钢	
16	内六角紧定螺钉	构造用钢	

构成零部件

序号	零部件名	材质	备注
17	薄垫片A	不锈钢	t=1mm
18	薄垫片B	不锈钢	t=0.5mm
19	缸筒	铝合金	
20	活塞	铝合金	
21	活塞杆	构造钢	
22	凸缘盘	铝合金	
23	弹性挡圈	工具钢	
24	导向套	铅青铜铸件	
25	磁环	-	
26	耐磨环	树脂	
27	活塞密封圈	NBR	
28	杆密封圈	NBR	
29	缸筒静密封圈	NBR	
30	金属防尘圈	青铜	
31	标记	PET	

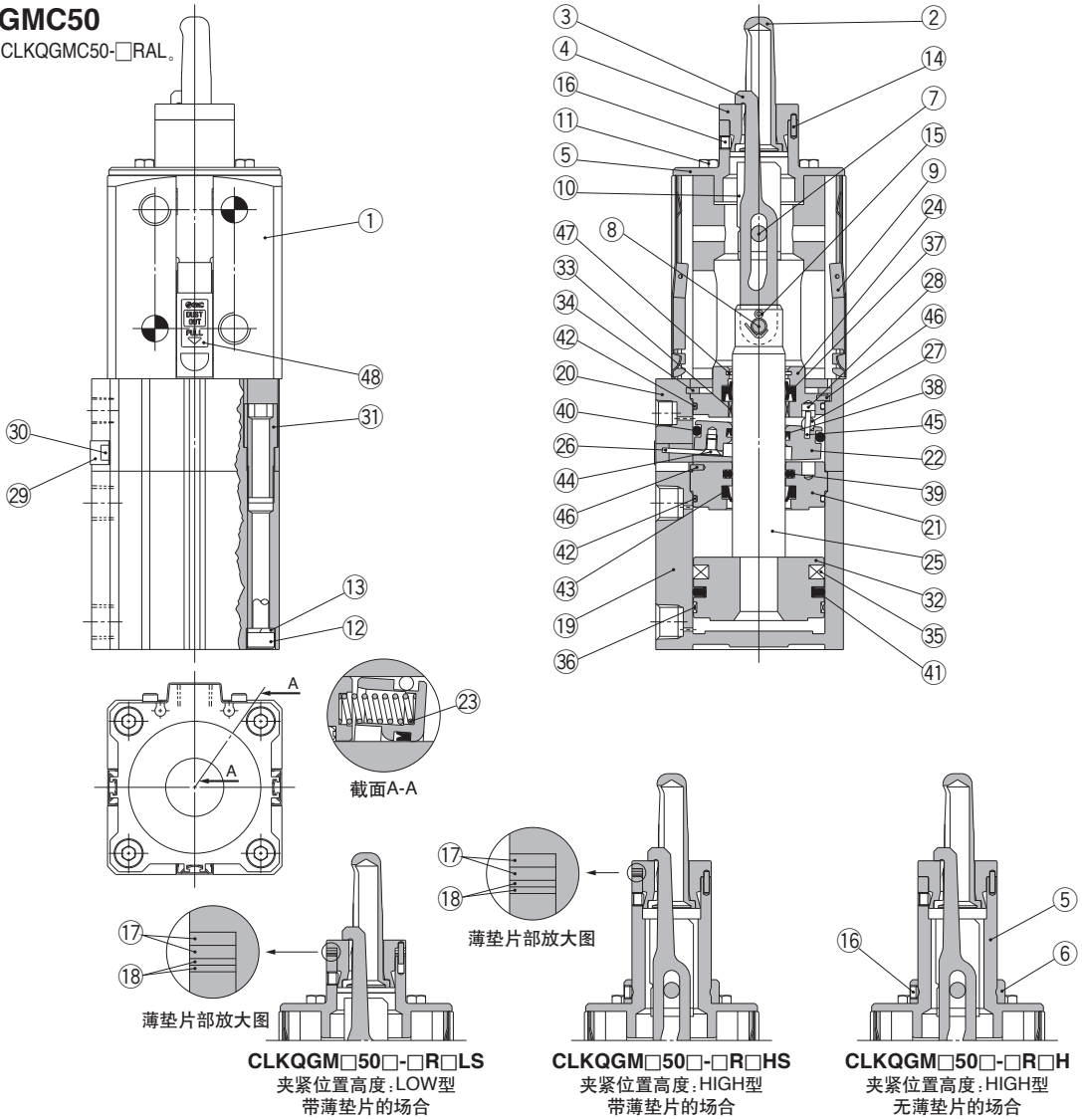
- D-□
- X□
- 个别
- X□

CKQG^GM/CLKQG^GM 系列

构造简图

CLKQGMC50

※下图表示CLKQGMC50-□RAL。



构成零部件

序号	零部件名	材质	备注
1	缸体	铝合金	
2	导向销钉	不锈钢	
3	夹紧臂	构造钢	
4	板	不锈钢	
5	导向筒	构造钢	
6	圆环	铝合金	
7	销轴A	构造钢	
8	销轴B	构造钢	
9	盖组件	不锈钢	
10	防焊花盖	韧铜	
11	六角螺钉	构造用钢	
12	内六角螺钉	不锈钢	
13	弹簧垫圈	不锈钢	
14	平行销	工具钢	
15	开口销	不锈钢	
16	内六角紧定螺钉	构造用钢	

构成零部件

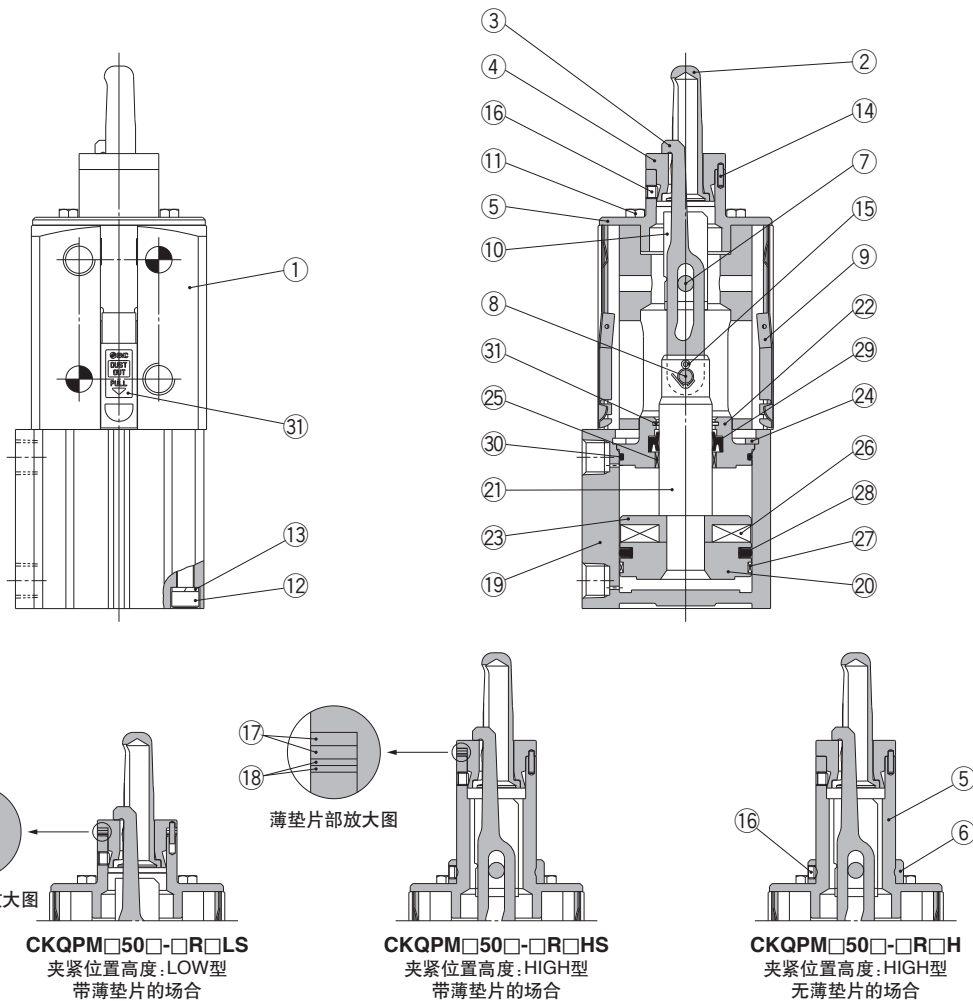
序号	零部件名	材质	备注
17	薄片A	不锈钢	t=1mm
18	薄片B	不锈钢	t=0.5mm
19	缸筒	铝合金	
20	锁部主体	铝合金	
21	中间凸缘盘	铝合金	
22	锁紧环	工具钢	
23	制动弹簧	钢丝	
24	凸缘盘	铝合金	
25	活塞杆	构造钢	
26	杠杆	不锈钢	
27	枢轴销	构造钢	
28	枢轴键	构造钢	
29	防尘盖	钢带	
30	防尘盖固定螺钉	构造用钢	
31	组合固定螺钉	构造用钢	
32	活塞	铝合金	

序号	零部件名	材质	备注
33	导向套	铅青铜铸件	
34	弹性挡圈	工具钢	
35	磁环	-	
36	耐磨环	树脂	
37	杆密封圈A	NBR	
38	杆密封圈B	NBR	
39	杆密封圈C	NBR	
40	活塞密封圈A	NBR	
41	活塞密封圈B	NBR	
42	缸筒静密封圈	NBR	
43	防尘圈	NBR	
44	内六角盘头小螺钉	构造用钢	
45	弹簧销	工具钢	
46	平行销	不锈钢	
47	金属防尘圈	青铜	
48	标记	PET	

构造简图

CKQPMC50

※下图表示CKQPMC50-□RAL。



MK
CKQ
CLKQ
CK□1
CLK2

构成零部件

序号	零部件名	材质	备注
1	缸体	铝合金	
2	导向销钉	不锈钢	
3	夹紧臂	构造钢	
4	板	不锈钢	
5	导向筒	构造钢	
6	圆环	铝合金	
7	销轴A	构造钢	
8	销轴B	构造钢	
9	盖组件	不锈钢	
10	防焊花盖	韧钢	
11	六角螺钉	构造用钢	
12	内六角螺钉	不锈钢	
13	弹簧垫圈	不锈钢	
14	平行销	工具钢	
15	开口销	不锈钢	
16	内六角紧定螺钉	构造用钢	

构成零部件

序号	零部件名	材质	备注
17	薄垫片A	不锈钢	t=1mm
18	薄垫片B	不锈钢	t=0.5mm
19	缸筒	铝合金	
20	活塞	铝合金	
21	活塞杆	不锈钢	
22	凸缘盘	铝合金	
23	磁环座	铝合金	
24	弹性挡圈	工具钢	
25	导向套	铅青铜铸件	
26	磁环	-	
27	耐磨环	树脂	
28	活塞密封圈	NBR	
29	杆密封圈	NBR	
30	缸筒静密封圈	NBR	
31	金属防尘圈	青铜	
32	标记	PET	

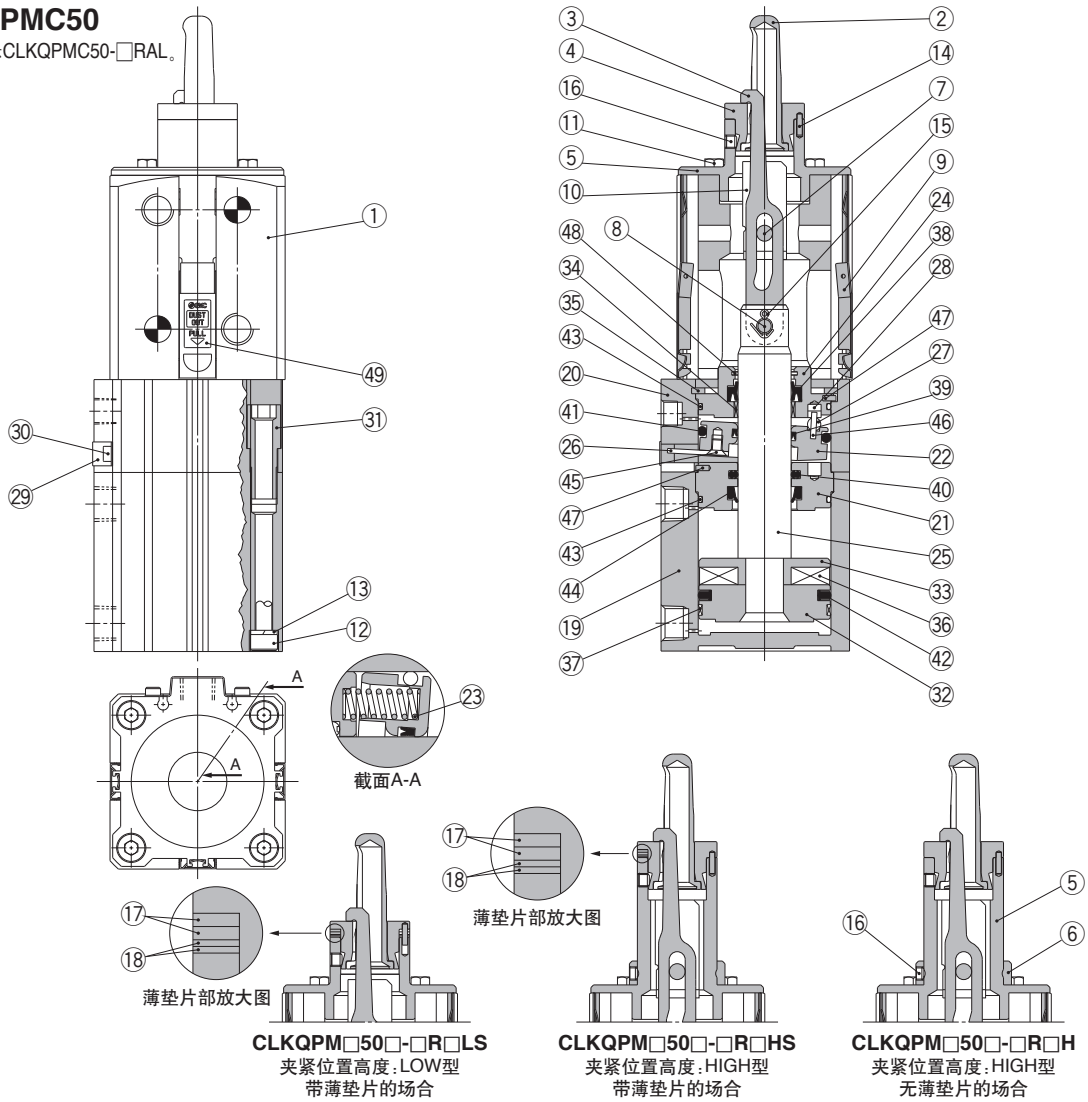
D-□
-X□
个别
-X□

CKQ^GM/CLKQ^GM 系列

构造简图

CLKQPMC50

※下图表示CLKQPMC50-□RAL。



构成零部件

序号	零部件名	材质	备注
1	缸体	铝合金	
2	导向销钉	不锈钢	
3	夹紧臂	构造钢	
4	板	不锈钢	
5	导向筒	构造钢	
6	圆环	铝合金	
7	销轴A	构造钢	
8	销轴B	构造钢	
9	盖组件	不锈钢	
10	防焊花盖	韧铜	
11	六角螺钉	构造用钢	
12	内六角螺钉	不锈钢	
13	弹簧垫圈	不锈钢	
14	平行销	工具钢	
15	开口销	不锈钢	
16	内六角紧定螺钉	构造用钢	
17	薄垫片A	不锈钢	t=1mm

构成零部件


序号	零部件名	材质	备注
18	薄垫片B	不锈钢	t=0.5mm
19	缸筒	铝合金	
20	锁部主体	铝合金	
21	中间凸缘盘	铝合金	
22	锁紧环	工具钢	
23	制动弹簧	钢丝	
24	凸缘盘	铝合金	
25	活塞杆	不锈钢	
26	杠杆	不锈钢	
27	枢轴销	构造钢	
28	枢轴键	构造钢	
29	防尘盖	钢带	
30	防尘盖固定螺钉	构造用钢	
31	组合固定螺钉	构造钢	
32	活塞	铝合金	
33	磁环座	铝合金	
34	导向套	铅青铜铸件	


构成零部件


序号	零部件名	材质	备注
35	弹性挡圈	工具钢	
36	磁环	-	
37	耐磨环	树脂	
38	杆密封圈A	NBR	
39	杆密封圈B	NBR	
40	杆密封圈C	NBR	
41	活塞密封圈A	NBR	
42	活塞密封圈B	NBR	
43	缸筒静密封圈	NBR	
44	防尘圈	NBR	
45	内六角盘头小螺钉	构造用钢	
46	弹簧销	工具钢	
47	平行销	不锈钢	
48	金属防尘圈	青铜	
49	标记	PET	

外形尺寸图

CKQ^GMC50

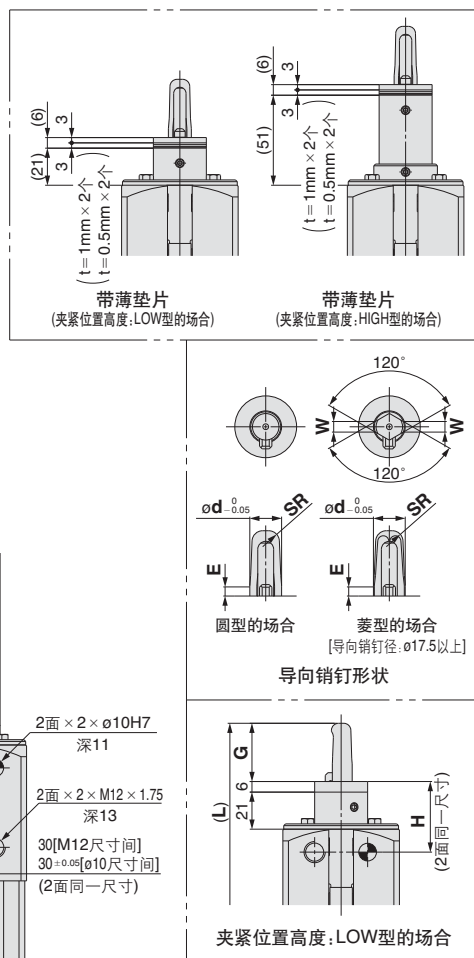
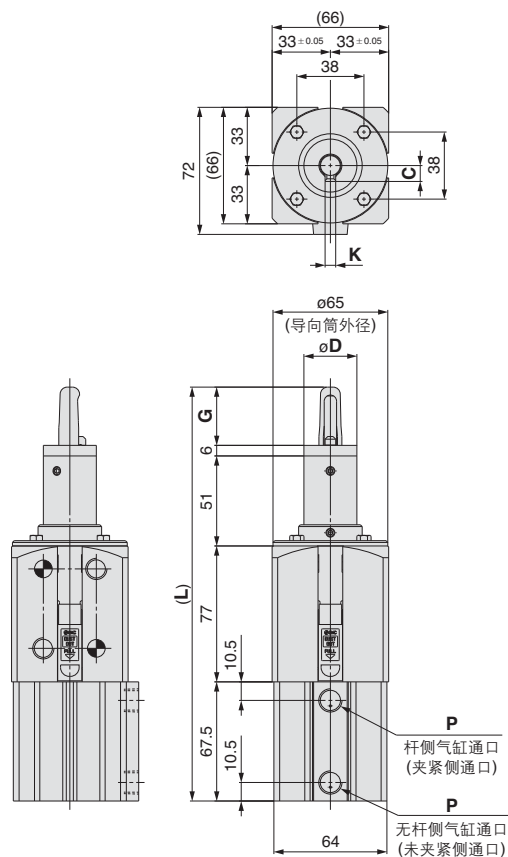
(CKQ^GMD50的安装面与通口位置关系变成)

(CKQ^GME50的安装面与通口位置关系变成)

(CKQ^GMF50的安装面与通口位置关系变成)

※安装面与通口位置关系参见P.1298型号表示方法。

※下图表示CKQ^GMC50-□RAH。



MK
CKQ
CLKQ
CK□1
CLK2

工件孔径	C	φD	φd	E	G	H		L		SR	W	φZ
						LOW型	HIGH型	LOW型	HIGH型			
φ13	9	φ30	φ12.5	≒10	33	无薄垫片	无薄垫片	204.5	234.5	4	-	φ36
			φ12.7	≒9		40±0.05	70±0.05					
			φ12.8	≒8		带薄垫片	带薄垫片					
			φ12.9	≒8		40	70					
φ15	11	φ30	φ14.5	≒9	34	无薄垫片	无薄垫片	205.5	235.5	5	-	φ36
			φ14.7	≒8		40±0.05	70±0.05					
			φ14.8	≒8		带薄垫片	带薄垫片					
			φ14.9	≒7		40	70					
			φ15.0	≒7		40	70					
φ16	11	φ30	φ15.5	≒10	34	无薄垫片	无薄垫片	205.5	235.5	5.5	-	φ36
			φ15.7	≒9		40±0.05	70±0.05					
			φ15.8	≒8		带薄垫片	带薄垫片					
			φ15.9	≒8		40	70					

工件孔径	C	φD	φd	E	G	H		L		SR	W	φZ
						LOW型	HIGH型	LOW型	HIGH型			
φ18	12	φ35	φ17.5	≒10	37	无薄垫片	无薄垫片	208.5	238.5	6	6	φ40
			φ17.7	≒9		40±0.05	70±0.05					
			φ17.8	≒8		带薄垫片	带薄垫片					
			φ17.9	≒8		40	70					
			φ18.0	≒7		40	70					
φ20	13	φ35	φ19.5	≒10	39	无薄垫片	无薄垫片	210.5	240.5	7	7	φ40
			φ19.7	≒9		40±0.05	70±0.05					
			φ19.8	≒8		带薄垫片	带薄垫片					
			φ19.9	≒8		40	70					
			φ20.0	≒7		40	70					
			φ25	16		φ40	φ24.5					
φ24.7	≒9	40±0.05			70±0.05							
φ24.8	≒8	带薄垫片			带薄垫片							
φ24.9	≒8	40			70							
φ25.0	≒7	40			70							
φ30	18	φ40			φ29.5		≒10	39	无薄垫片	无薄垫片	210.5	240.5
			φ29.7	≒9	40±0.05	70±0.05						
			φ29.8	≒8	带薄垫片	带薄垫片						
			φ29.9	≒8	40	70						
			φ30.0	≒7	40	70						


P		
无记号	TN	TF
Rc1/4	NPT1/4	G1/4


D-□
-X□
个别
-X□

CKQ^GM/CLKQ^GM 系列

外形尺寸图

CLKQ^GMC50

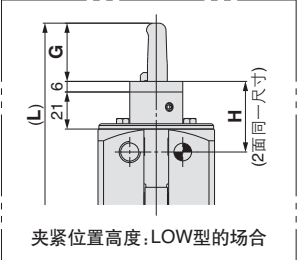
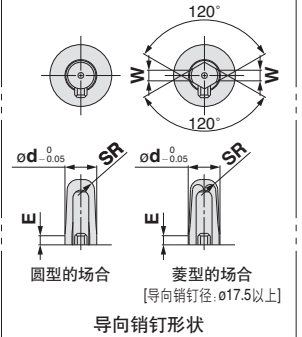
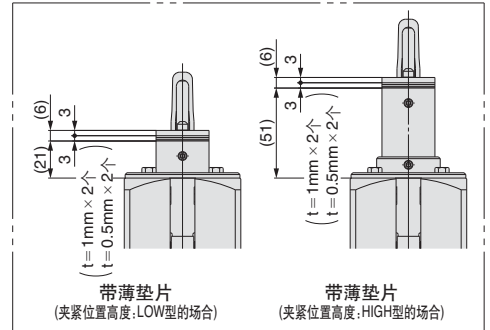
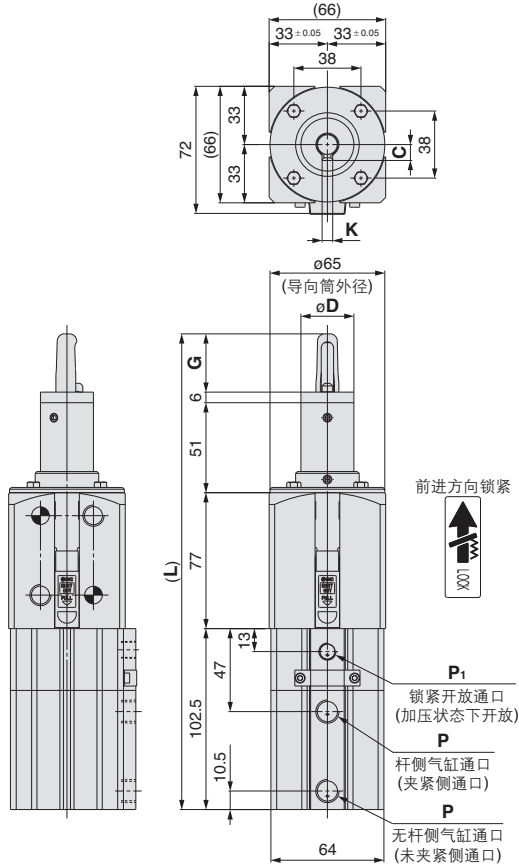
(CLKQ^GMD50的安装面与通气位置关系变成 )

(CLKQ^GME50的安装面与通气位置关系变成 )

(CLKQ^GMF50的安装面与通气位置关系变成 )

※安装面与通气位置关系参见P.1298型号表示方法。

※下图表示CLKQ^GMC50-□RAH。



工件孔径	C	øD	ød	E	G	H		K	L		SR	W	øZ
						LOW型	HIGH型		LOW型	HIGH型			
ø13	9	ø30	ø12.5 = 10	33	40±0.05	无薄垫片	无薄垫片	6	239.5	269.5	4	-	ø36
			ø12.7 = 9			40±0.05	70±0.05						
			ø12.8 = 8			带薄垫片	带薄垫片						
			ø12.9 = 8			40	70						
ø15	11	ø30	ø14.5 = 9	34	40±0.05	无薄垫片	无薄垫片	7	240.5	270.5	5	-	ø36
			ø14.7 = 8			40±0.05	70±0.05						
			ø14.8 = 8			带薄垫片	带薄垫片						
			ø14.9 = 7			40	70						
			ø15.0 = 7			40	70						
ø16	11	ø30	ø15.5 = 10	34	40±0.05	无薄垫片	无薄垫片	7	240.5	270.5	5.5	-	ø36
			ø15.7 = 9			40±0.05	70±0.05						
			ø15.8 = 8			带薄垫片	带薄垫片						
			ø15.9 = 8			40	70						

工件孔径	C	øD	ød	E	G	H		K	L		SR	W	øZ
						LOW型	HIGH型		LOW型	HIGH型			
ø18	12	ø35	ø17.5 = 10	37	40±0.05	无薄垫片	无薄垫片	7	243.5	273.5	6	6	ø40
			ø17.7 = 9			40±0.05	70±0.05						
			ø17.8 = 8			带薄垫片	带薄垫片						
			ø17.9 = 8			40	70						
			ø18.0 = 7			40	70						
ø20	13	ø35	ø19.5 = 10	39	40±0.05	无薄垫片	无薄垫片	8	245.5	275.5	7	7	ø40
			ø19.7 = 9			40±0.05	70±0.05						
			ø19.8 = 8			带薄垫片	带薄垫片						
			ø19.9 = 8			40	70						
			ø20.0 = 7			40	70						
ø25	16	ø40	ø24.5 = 10	39	40±0.05	无薄垫片	无薄垫片	8	245.5	275.5	9.5	7	ø47
			ø24.7 = 9			40±0.05	70±0.05						
			ø24.8 = 8			带薄垫片	带薄垫片						
			ø24.9 = 8			40	70						
			ø25.0 = 7			40	70						
ø30	18	ø40	ø29.5 = 10	39	40±0.05	无薄垫片	无薄垫片	8	245.5	275.5	11	9	ø47
			ø29.7 = 9			40±0.05	70±0.05						
			ø29.8 = 8			带薄垫片	带薄垫片						
			ø29.9 = 8			40	70						
			ø30.0 = 7			40	70						

P			P ₁		
无记号	TN	TF	无记号	TN	TF
Rc1/4	NPT1/4	G1/4	Rc1/8	NPT1/8	G1/8

磁性开关安装方法

D-P4DW□□、D-P7□、P79WSEの場合

- ①在磁性开关安装件上，让磁性开关安装螺母从上面的通孔部，用磁性开关安装件安装小螺钉不会脱落那样的安装。
- ②把磁性开关安装螺母和磁性开关安装件的组件安装在导槽部上(螺母通过导槽部。)，大体设置在磁性开关安装位置。
- ③在磁性开关本体的通孔部上，让磁性开关安装小螺钉通过，把磁性开关预固定在磁性开关安装件上。
- ④确认检出位置后，拧入磁性开关安装件安装小螺钉及磁性开关安装小螺钉，固定磁性开关。(紧固力矩约为 $0.5\sim 0.7\text{N}\cdot\text{m}$ ，参见图1及图2)。

※仅D-P79WSE安装在磁性开关安装件时，有安装方向性。必须软质树脂模压面与磁性开关安装件连接进行装着。(参见图2)

磁性开关安装件型号	内容及数量
BQP1T-050	<ul style="list-style-type: none"> · 磁性开关安装件 × 1个 · 磁性开关安装螺母 × 1个 · 内六角螺钉 × 2个 · 内六角螺钉 × 2个(带SW)

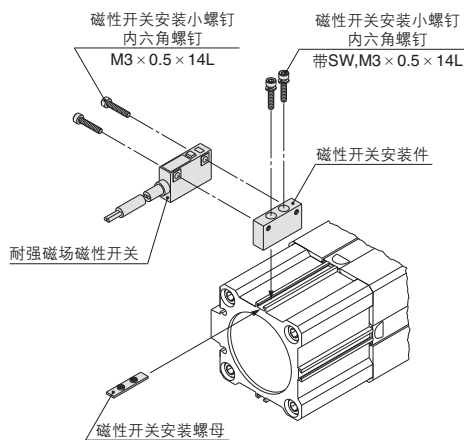


图1

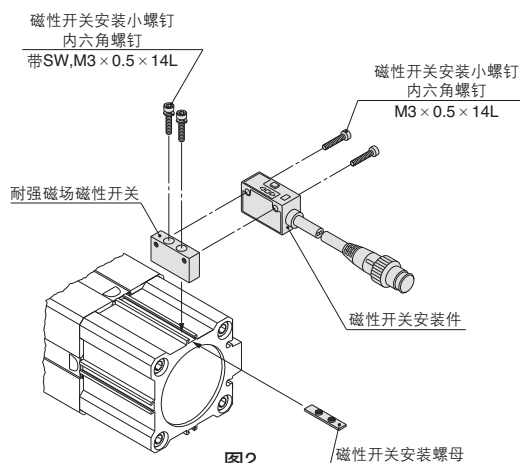


图2

型号表示方法的适合磁性开关以外也有下记磁性开关可以安装。

※耐强磁场2色指示无触点磁性开关也有导线带前置插头(D-P4DW□DPC型)的形式。
详见P.1784、1785。

MK

CKQ
CLKQ

CK□1

CLK2

D-□

-X□

个别
-X□

CKQG^G□/CLKQG^G□ 系列

磁性开关适合安装位置及安装高度

磁性开关适合安装位置

环境 安装方法	焊接 导轨安装			
	型号		型号	
	D-P4DWSE D-P4DWSC D-P4DWL D-P4DWZ		D-P74L D-P74Z D-P79WSE	
	A	B	A	B
CKQG	7	17以上	—	—
CLKQG	42	52以上	—	—
CKQP	—	—	5.5	20.5以上
CLKQP	—	—	40.5	55.5以上

注) 实际设定时, 确认磁性开关的动作状态后再调整。

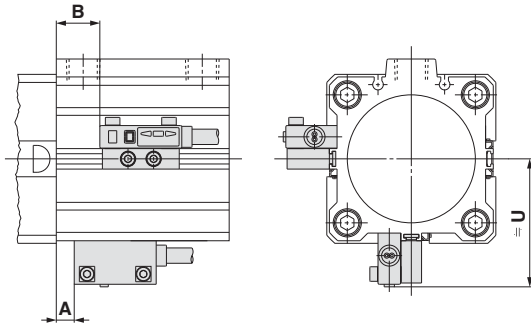
磁性开关适合安装高度

环境 安装方法	焊接 导轨安装	
	型号	
	D-P4DWSE D-P4DWSC D-P4DWL D-P4DWZ	
	D-P74L D-P74Z D-P79WSE	
	≡U	
C(L)KQG	50	—
C(L)KQP	—	50

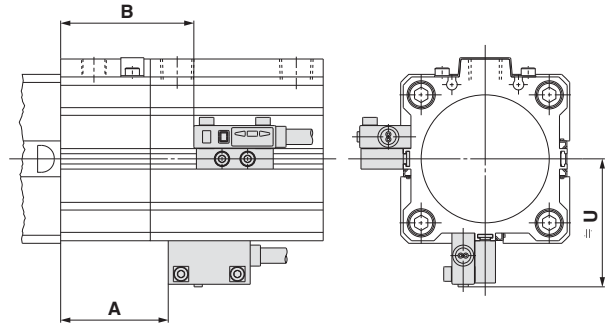
导轨安装型(异面安装)

· 适合磁性开关: D-P4DW□□

[CKQGの場合]

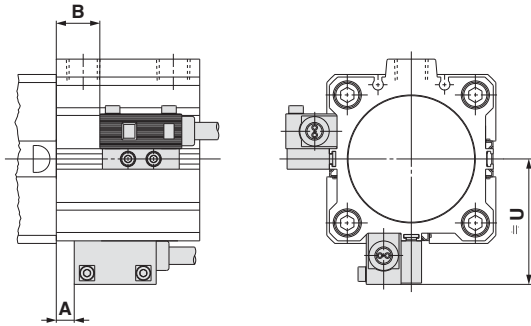


[CLKQGの場合]

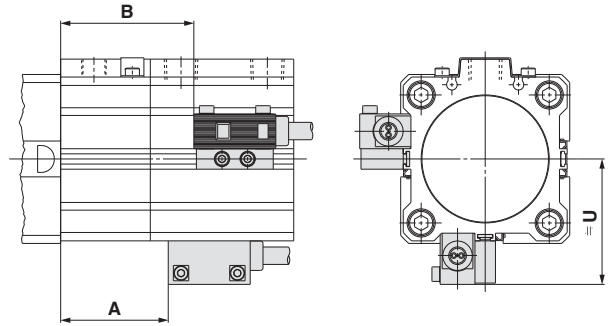


· 适合磁性开关: D-P74□ · D-P79WSE

[CKQPの場合]



[CLKQPの場合]



动作范围

气缸型号	磁性开关型号	动作范围
C(L)KQG	D-P4DWS□ D-P4DW□	6.5
C(L)KQP	D-P74□ D-P79WSE	10

※含磁滞是大致值, 不是保证值。(偏差±30%左右)
受周围的环境影响, 有很大的变化。