

电弧焊接用夹紧气缸

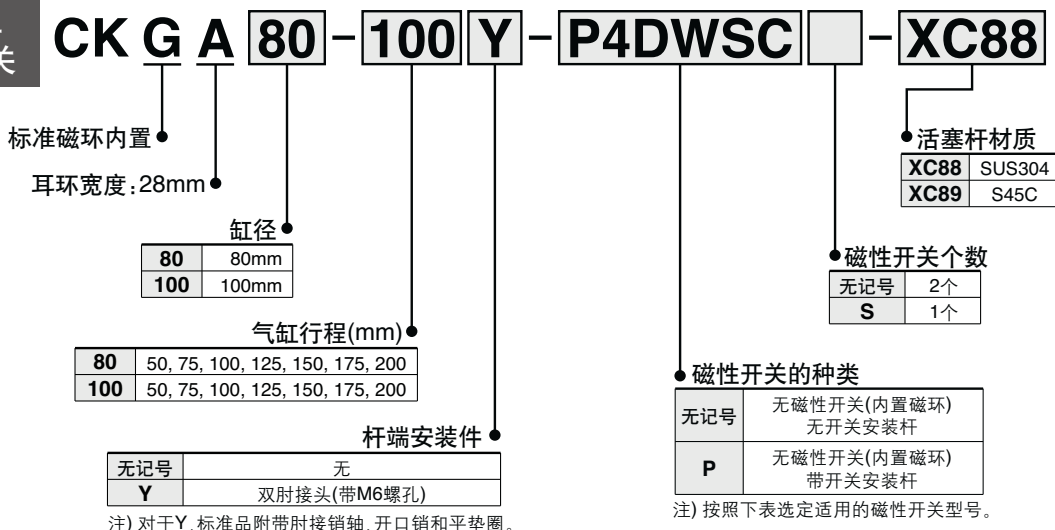
CKGA-XC88 系列

CKGA-XC89

∅80, ∅100

型号表示方法

标准磁环内置型 带耐强磁场磁性开关



订制规格型号	活塞杆材质(镀硬铬)		金属防尘圈	润滑护圈	焊接用润滑脂
	S45C	SUS304			
-XC88		★	●	●	●
-XC89	★		●	●	●

适用耐强磁性磁性开关的种类 / 磁性开关的单体规格参见P.303~313。

种类	磁性开关型号	对应磁场	导线引出方式	指示灯	配线(使用针脚号)	负载电压	导线长度	适合负载
无触点磁性开关	D-P4DWSC	交流磁场 (单相交流焊接磁场)	导线前置插头	2色显示	2线(3-4)	DC24V	0.3m 3m 5m	继电器、PLC ^{注1)}
	D-P4DWSE				2线(1-4)			
	D-P4DWL		直接出线式		2线			
	D-P4DWZ							

注1) PLC:Programmable Logic Controller的缩写。

注2) 除上记登载型号以外, 也有可适用的磁性开关。详见P.303。

注3) 单独订购磁性开关安装组件/开关安装杆组件的场合参见Best Pneumatics No.③。

规格

耳环宽度	28mm	CKGA系列
使用流体	空气	
耐压试验压力	1.5MPa	
最高使用压力	1.0MPa	
最低使用压力	0.05MPa	
环境温度及使用流体温度	-10°C~+60°C	
使用活塞速度	50~500mm/s	
缓冲	两侧带气缓冲	
速度控制阀	两侧带	
给油	不给油	
行程长度允差	+1.0 0	
安装形式 ^{注)}	双耳环	

注) 耳环销轴、开口销、平垫圈组件为标准配件提供

标准磁环内置气缸的型号

- 标准磁环内置型, 无磁性开关及开关安装杆的场合
此类型磁性开关的种类的表示记号如下, 标示为「无记号」。
(例)CKGA80-50Y-XC88
- 标准磁环内置型, 无磁性开关, 带开关安装杆的场合
此类型磁性开关的种类的表示记号如下, 标示为「P」。
(例)CKGA80-50Y-P-XC88

驱动元件

驱动控制元件

方向控制元件

冷却水用元件

气动辅助元件

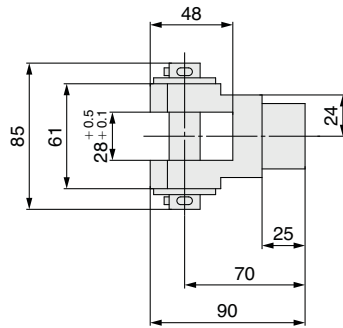
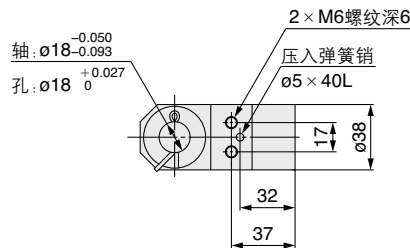
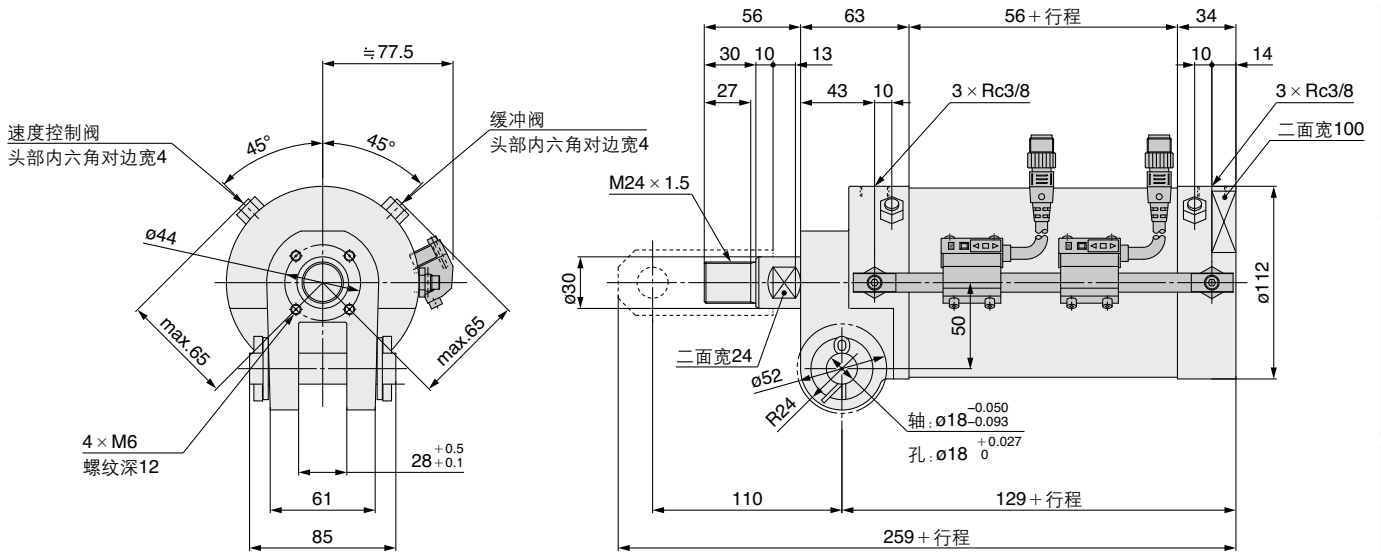
配管用元件

真空用元件

残压对策用元件

检测用元件

CKGA100-XC88 / **XC89** 标准磁环内置型 / 带耐强磁场磁性开关(D-P4DW□型)



双肘节接头

驱动元件

驱动控制元件

方向控制元件

冷却水用元件

气动辅助元件

配管用元件

真空用元件

残压对策用元件

检测用元件