

夹紧缸 耐强磁场磁性开关(钢带安装型) CK1/CKG1 系列 Ø40 Ø50 Ø63

RoHS

型号表示方法

无磁环 CK1 A 50 □ - 100 Y □ Z - □

内置标准磁环型 CKG1 A 50 □ - 100 Y □ Z

磁性开关、磁性开关安装件的订购参见下记。

订制规格 详见P.6。

• 可选项

无记号	无
B	限位开关安装台
D	限位板 ^{注1)}
L	脚座
K ^{注2)}	带台座(仅75, 100, 150行程用)

注1) 带限位板的场合, 杆端安装件可选择IA或YA(带M6螺孔)。
注2) 耳环宽B19.5mm上带台座: 没有K的设定。

• 杆端安装件

无记号	无
I	单肘节接头(无M6螺孔)
IA	单肘节接头(带M6螺孔)
Y	双肘节接头(无M6螺孔)
YA	双肘节接头(带M6螺孔)

注1) 相当于以前产品的IA及YA。
注2) Y及YA上, 标准品附带肘节接头销轴、开口销、平垫圈。

• 耳环宽

A	16.5mm
B	19.5mm

• 缸径


40	40mm
50	50mm
63	63mm

• 螺纹种类

无记号	Rc1/4
TN	NPT1/4
TF	G1/4

• 行程(mm)

40	50, 75, 100, 125, 150
50	50, 75, 100, 125, 150, 200
63	50, 75, 100, 125, 150, 200

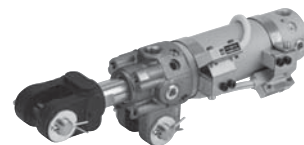


耐强磁场磁性开关 D-P4DW□□型 / 钢带安装的场合

内置标准磁环型夹紧缸/CKG1□系列, 由于开关安装件和磁性开关分别订购, 因此, 耐强磁场磁性开关D-P4DW□□型开关可钢带安装。

注意

对于内置标准磁环型, 可安装标准型磁性开关。详见P.12的标准型磁性开关安装方法。
注意, 标准型磁性开关不能用于强磁场环境中。



订购方法

开关安装件和磁性开关、内置标准磁环型夹紧缸分别订购。
磁性开关安装件的零部件型号参见下表。

零件型号	适用磁性开关	适合夹紧缸
BA8-040	D-P4DWSC	CKG1□40
BA8-050	D-P4DWSE	CKG1□50
BA8-063	D-P4DWL/Z	CKG1□63

例

配置① 内置标准磁环型夹紧缸: CKG1A50-50YZ ... 1个
配置② 耐强磁场磁性开关: D-P4DWSC ... 2个
配置③ 磁性开关安装件: BA8-050 ... 2个

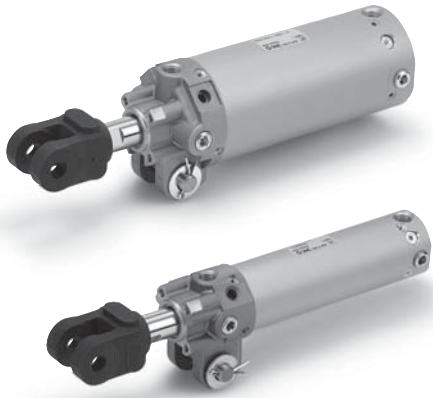
注1) 开关安装件及耐强磁场磁性开关请配置相同的所需数量。
注2) 耐强磁场磁性开关D-P79WS□型、D-P74□型不适合钢带安装。

适合耐强磁场磁性开关的种类

适合气缸系列	种类	磁性开关型号	对应磁场	导线引出方法	指示灯	配线(使用插针号)	负载电压	导线长度	适合负载
CKG1系列	无触点磁性开关	P4DWSC	交流磁场 (单相交流焊接磁场)	导线前置插头	2色显示	2线(3-4)	DC24V	0.3m	继电器、PLC ^{注1)}
		P4DWSE				2线(1-4)		3m	
		P4DWL		直接出线式		2线		5m	
		P4DWZ							

注1) PLC: Programmable Logic Controller的简称。
注2) 除上述记载的型号以外, 也有可适用的磁性开关, 请参见P.10。

CK□1 系列



关于带磁性开关的规格参见P.10~12。

- 可以安装磁性开关的最小行程
- 磁性开关适合的安装位置(行程末端检测时)以及安装高度
- 动作范围
- 磁性开关的安装件/零部件型号



单独定制规格
(详细请参照P.14。)

表示记号	规格/内容
-X1515	两侧带气缓冲

规格

缸径 (mm)	40	50	63
使用流体	空气		
耐压试验压力	1.5MPa		
最高使用压力	1.0MPa		
最低使用压力	0.05MPa		
环境温度及使用流体温度	无磁性开关 : -10°C ~ 70°C 带磁性开关 : -10°C ~ 60°C		
使用活塞速度	50 ~ 500mm/s		
缓冲	非夹紧侧(无杆侧): 带气缓冲		
速度控制阀	两侧带		
给油	不给油		
行程长度公差	+1.0 0		
安装支件形式 ^{注)}	双耳环		

注) 标准品附带耳环用销、开口销、平垫圈

耳环宽	16.5mm	CK1A/CKG1A
	19.5mm	CK1B/CKG1B

标准行程表

缸径 (mm)	标准行程 (mm)
40	50, 75, 100, 125, 150
50, 63	50, 75, 100, 125, 150, 200

杆端安装件/可选项

型号记号	零件名称	零件型号	
		CK1A/CKG1A系列	CK1B/CKG1B系列
I	单肘节接头	无M6螺孔	KCB-104
IA		带M6螺孔	KCB-1A04
Y	双肘节接头 (标准品附带肘节接头销轴、开口销、平垫圈)	无M6螺孔	CKA-Y04
YA		带M6螺孔	CKA-YA04

质量表

缸径 (mm)		40	50	63
气缸	基本质量	0.68	0.90	1.10
	每25mm行程增加的质量	0.10	0.11	0.13
单肘节接头		0.20		
双肘节接头 (标准品附带肘节接头销轴、开口销、平垫圈)		0.34		

计算方法

例) CK1G□50-100YZ

- 基本质量.....0.90(φ50)
- 增加质量.....0.11/25mm
- 夹紧缸行程.....100mm
- 双肘节接头.....0.34(Y)

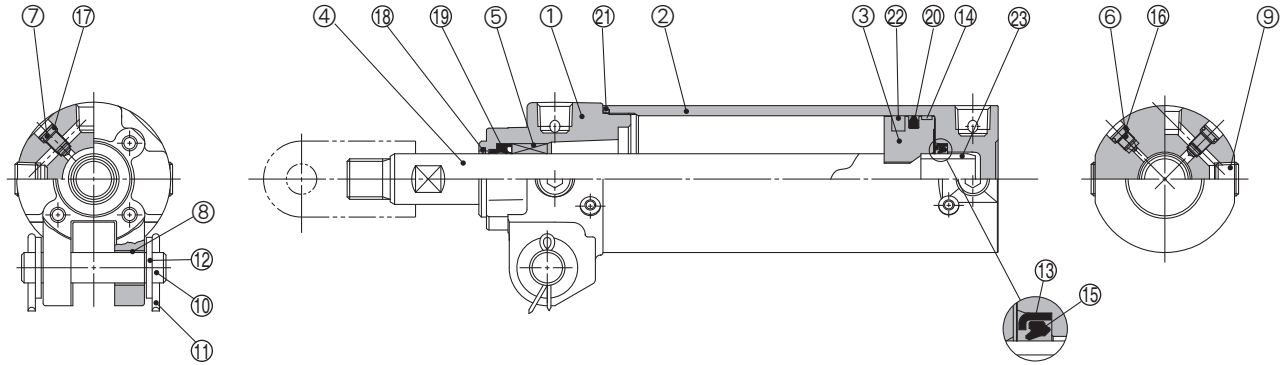
$$0.90 + 0.11 \times 100 / 25 + 0.34 = 1.68 \text{kg}$$

理论输出力表

缸径 (mm)	杆径 (mm)	动作方向	受压面积 (mm ²)	使用压力 (MPa)			
				0.3	0.4	0.5	0.6
40	20	OUT	1260	378	504	630	756
		IN	943	283	377	472	566
50	20	OUT	1960	588	784	980	1180
		IN	1650	495	660	825	990
63	20	OUT	3120	934	1250	1560	1870
		IN	2800	840	1120	1400	1680

构造图

CK1□40, 50, 63 基本型/CKG1□40, 50, 63 内置标准磁环型



构成零部件

序号	零件名称	材质	数量	备注
1	杆盖	铝合金	1	铬酸盐
2	缸筒盖	铝合金	1	硬质阳极氧化
3	活塞	铝合金	1	铬酸盐
4	活塞杆	碳钢	1	镀硬铬
5	衬套	轴承合金	1	
6	缓冲阀	钢丝	1	黑色铬酸锌
7	速度控制阀	钢丝	2	镀镍
8	耳环用轴套	烧结含油合金	2	
9	内六角螺塞	碳钢	4	Rc1/4
10	销轴	碳钢	1	
11	开口销	软钢线材	2	
12	平垫圈	压辊钢材	2	
13	缓冲密封圈压板	压辊钢材	1	铬酸锌
14	耐磨环	树脂	1	
15	缓冲密封圈	聚氨酯	1	
16	缓冲阀密封圈	NBR	1	
17	速度控制阀密封圈	NBR	2	
18	金属刮尘圈	磷青铜	1	
19	杆密封圈	NBR	1	
20	活塞密封圈	NBR	1	
21	缸筒静密封圈	NBR	1	
22	磁环	—	—	CKG1の場合
23	缓冲套	铝合金	1	阳极氧化

可换零部件/密封圈组件

缸径 (mm)	订购型号	内容
40	CK1A40-PS	上述序号⑬、⑭、⑮的组合
50	CK1A50-PS	
63	CK1A63-PS	

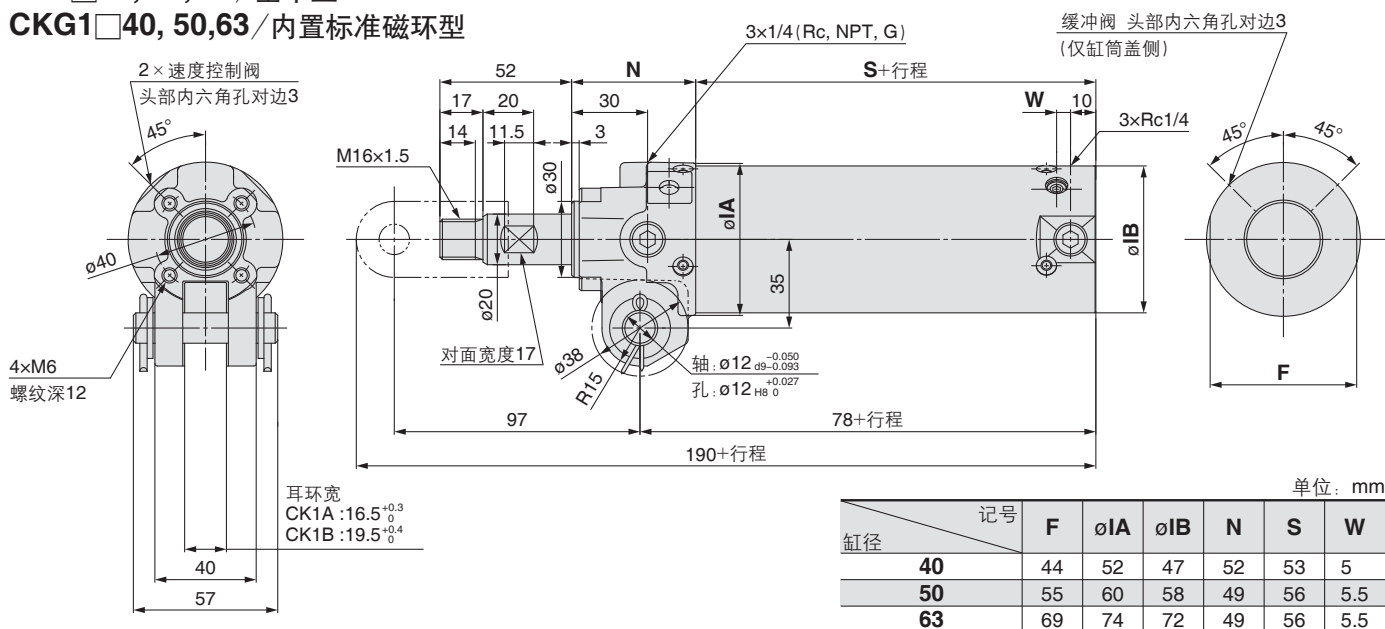
注) 密封圈组件中不附润滑脂包, 请另行订购。
 润滑脂型号: GR-S-010(各尺寸相同)

CK□1 系列

外形尺寸图

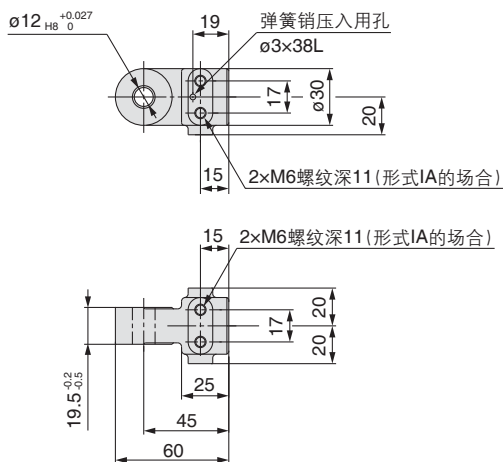
CK1□40, 50, 63 / 基本型

CKG1□40, 50, 63 / 内置标准磁环型



杆端安装件

单肘节接头



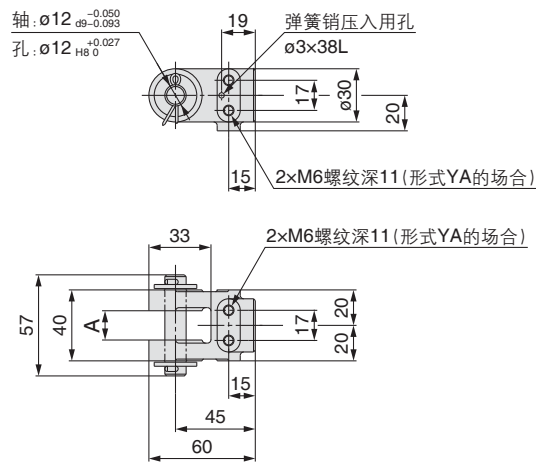
材质: 铸铁

零件型号	杆端安装件记号	适合夹紧缸
CKB-I04	I (无M6螺孔)	CK□1A系列
CKB-IA04	IA (带M6螺孔)	CK□1B系列

注1) 单肘节接头上, 标准附带弹簧销。

注2) 以前产品相当于部件型号CKB-IA04 (杆端安装件记号IA)。

双肘节接头



材质: 铸铁

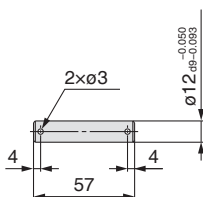
单位: mm

零件型号	杆端安装件	A	适合夹紧缸
CKA-Y04	Y (无M6螺孔)	$16.5_{0}^{+0.3}$	CK□1A系列
CKA-YA04	YA (带M6螺孔)		
CKB-Y04	Y (无M6螺孔)	$19.5_{0}^{+0.4}$	CK□1B系列
CKB-YA04	YA (带M6螺孔)		

注1) 双肘节接头上, 标准附带肘节接头销轴、开口销、平垫圈、弹簧销。

注2) 以前产品相当于部件型号CKA-YA04, CKB-YA04 (杆端安装件记号YA)。

销轴



材质: 碳钢

零件型号	适用
CK-P04	肘节接头销轴 耳环销轴

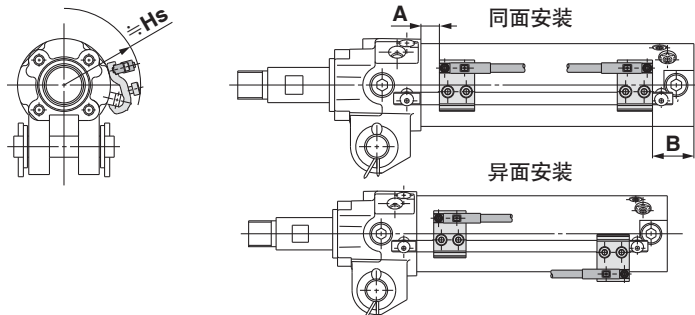
注) 销轴上, 标准附带开口销、平垫圈。

CK□1系列 磁性开关的安装

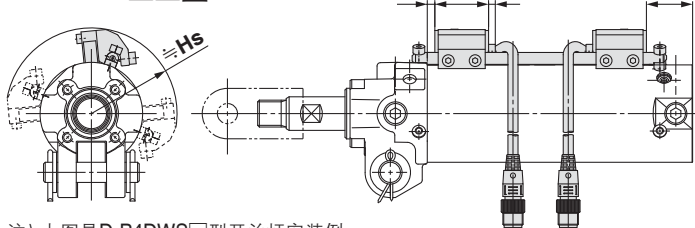
磁性开关适合的安装位置(行程末端检测时)以及安装高度

杆安装型

D-P3DW□□型

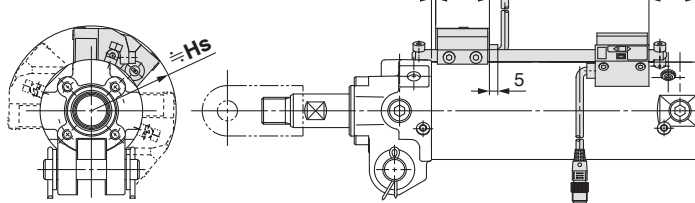


D-P4DW□□型



注) 上图是D-P4DWS□□型开关杆安装例。

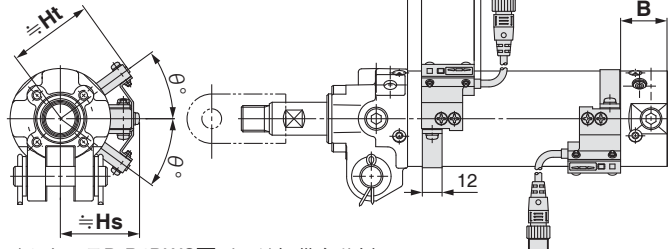
D-P7□□□□型



注) 上图是D-P79WSE型开关杆安装例。

钢带安装型

D-P4DW□□型



注) 上图是D-P4DWS□□型开关钢带安装例。

可以安装磁性开关的最小行程

磁性开关	1个	2个	
		异面	同一面
D-P3DW□□	15	30	75
D-P4DW□□	50	50	
D-P79WSE			
D-P74□			

注) 行程50mm上安装2个D-P3DW□□型时请使用异面安装。

磁性开关安装位置及安装高度: 杆安装型

单位: mm

磁性开关	记号	磁性开关设定值及安装高度		
		φ40	φ50	φ63
D-P3DW□□	A	8.5	6	6
	B	24	29	29
	Hs	44.5	48.5	56
D-P4DW□□	A	6	3.5	3.5
	B	21	26.5	26.5
	Hs	45.5	51	58.5
D-P79WSE D-P74□	A	3.5	0	0
	B	22.5	25	25
	Hs	47.5	51	57.5

注1) 安装位置是指在行程末端检测时, 相对于磁性开关安装位置的大致值。实际设定时请确认磁性开关的动作状态后再作调整。

注2) 出厂时临时固定。应配合设备变更磁性开关的安装位置。

注3) 2色显示的场合, 请设定在绿色显示区的中央。

磁性开关安装位置及安装高度: 钢带安装型/D-P4DW□□型

单位: mm

磁性开关	记号	磁性开关设定值及安装高度		
		φ40	φ50	φ63
D-P4DW□□	A	8	4.5	4.5
	B	20.5	27.5	27.5
	Hs	43	48	55
	Ht	46	51.5	58.5
	θ	45°	36°	33°

注1) 安装位置是指在行程末端检测时, 相对于磁性开关安装位置的大致值。实际设定时请确认磁性开关的动作状态后再作调整。

注2) D-P4DW□□型的钢带安装型, 开关安装件及磁性开关应分别订购。详见P.5。

注3) 2色显示的场合, 请设定在绿色显示区的中央。

动作范围

单位: mm

磁性开关	缸径	缸径		
		40	50	63
D-P3DWmm	杆安装	4	5	6
D-P4DWmm	杆安装	4	4	4.5
	钢带安装	5	5	5.5
D-P79WSE	杆安装	8	9	9.5
D-P74m				

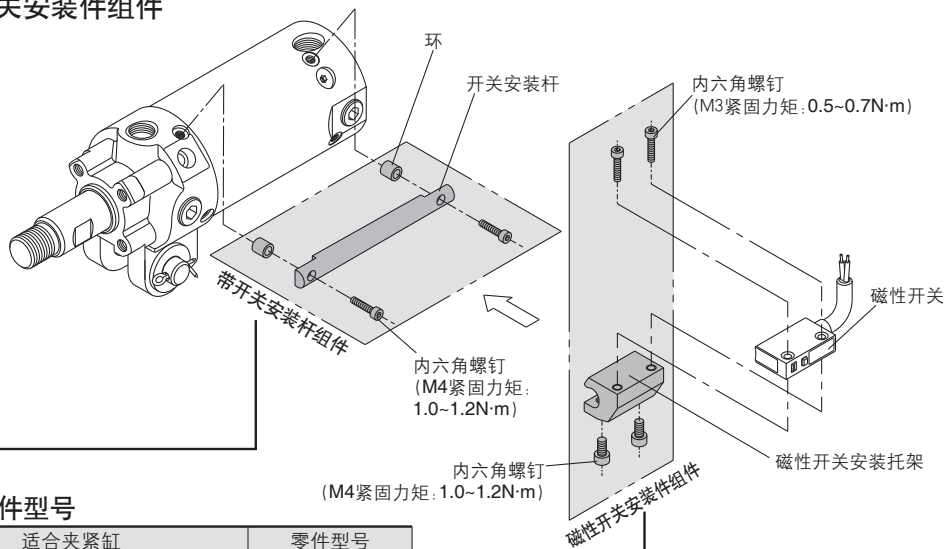
※含迟滞的大致值, 不是保证值。(偏差±30%左右)受周围环境影响会有较大的变化。

除了列在型号表示方法中的磁性开关外, 下列磁性开关也可安装。

※耐强磁场2色显示式无触点磁性开关上也有导线前置插头的型号(D-P4DW□□DPC型)。详见Best Pneumatics No. ③。

磁性开关的安装件/零部件型号

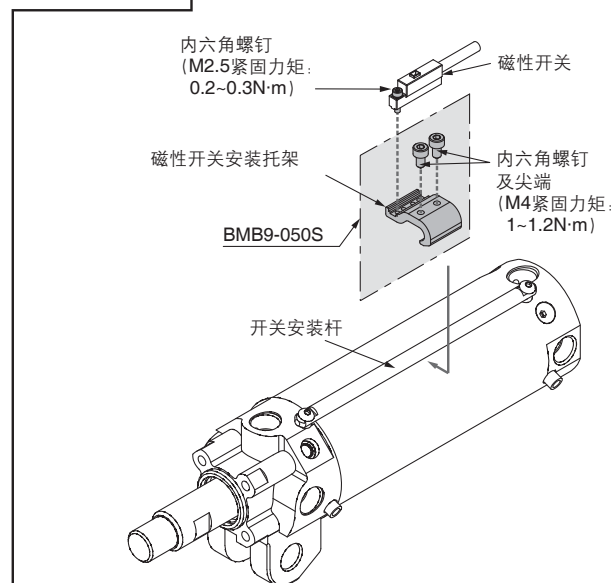
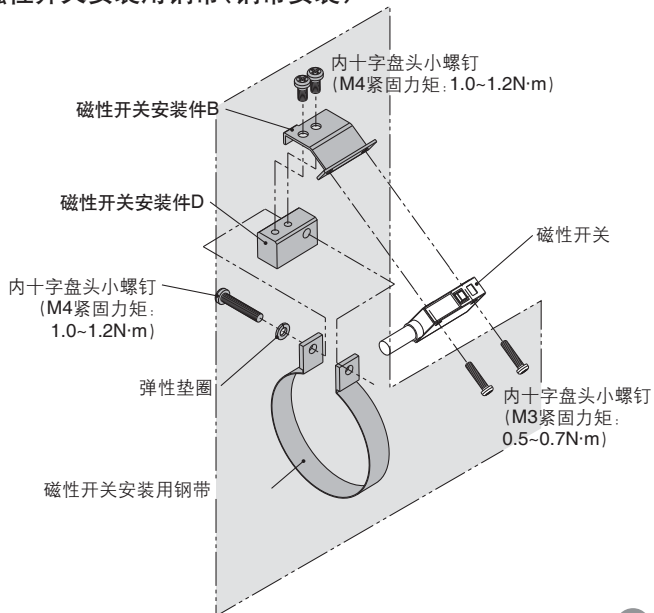
开关安装杆组件 / 开关安装件组件



●开关安装杆组件 / 零件型号

适合系列	适合夹紧缸	零件型号
CKP1□40 系列 专用	CKP1□40-50Z	CKP40-RZ050
	CKP1□40-75Z	CKP40-RZ075
	CKP1□40-100Z	CKP40-RZ100
	CKP1□40-125Z	CKP40-RZ125
	CKP1□40-150Z	CKP40-RZ150
CKG1□40/50/63 系列	CKG1□40-50Z	CKG40-RZ050
	CKG1□50-50Z/CKP1□50-50Z	
	CKG1□63-50Z/CKP1□63-50Z	
CKP1□50/63 系列	CKG1□40-75Z	CKG40-RZ075
	CKG1□50-75Z/CKP1□50-75Z	
	CKG1□63-75Z/CKP1□63-75Z	
共通	CKG1□40-100Z	CKG40-RZ100
	CKG1□50-100Z/CKP1□50-100Z	
	CKG1□63-100Z/CKP1□63-100Z	CKG40-RZ125
	CKG1□40-125Z	
	CKG1□50-125Z/CKP1□50-125Z	
	CKG1□63-125Z/CKP1□63-125Z	CKG40-RZ150
	CKG1□40-150Z	
	CKG1□50-150Z/CKP1□50-150Z	
	CKG1□63-150Z/CKP1□63-150Z	
	CKG1□50-200Z/CKP1□50-200Z	CKG40-RZ200
CKG1□63-200Z/CKP1□63-200Z		

磁性开关安装用钢带(钢带安装)



●磁性开关的安装件组件及其型号

适合气缸系列	适合磁性开关	磁性开关安装件型号		
		40	50	63
CKG1 系列	D-P3DWSC D-P3DWSE D-P3DWL/Z	BMB9-050S		
	D-P4DWSC D-P4DWSE D-P4DWL/Z	BK1T-040		
	D-P79WSE D-P74L/Z	BAP1T-040		

磁性开关安装件(钢带安装)及其型号

磁性开关安装件型号	适用磁性开关	适合夹紧缸
BA8-040	D-P4DWSC	CKG1□40
BA8-050	D-P4DWSE	CKG1□50
BA8-063	D-P4DWL/Z	CKG1□63

CK□1 系列

标准型磁性开关安装方法

钢带安装型/标准磁性开关

内置标准磁环型夹紧缸/CKG1□系列，可安装下表的钢带安装型/标准磁性开关。

注意

标准磁性开关不能在强磁场环境下使用。关于带耐强磁场磁性开关的夹紧缸参见P.1。

内置标准磁环 CKG1 标准型号表示方法 - M9BW □

内置标准磁环

磁性开关的种类: 钢带安装型/标准磁性开关

磁性开关个数

无记号	无磁性开关(内置磁环)
注) 从下表中选定适合的磁性开关型号。	

无记号	2个
S	1个

可安装磁性开关: 钢带安装型/标准磁性开关 / 磁性开关单体的详细规格请参见Best Pneumatics No. ③。

适合夹紧缸系列	种类	导线引出方式	指示灯	配线(输出)	负载电压			磁性开关型号	导线长度(m)				适合负载	
					DC	AC	钢带安装		0.5(无记号)	1(M)	3(L)	5(Z)		
CKG1系列	无触点磁性开关	直接出线式	有	2线	24V	5V	—	M9B	●	●	●	○	—	继电器、PLC
						12V		M9BW	●	●	●	○		
	有触点磁性开关	直接出线式	有	2线	24V	12V	100V	A93	●	—	●	●		
						200V	B54	●	—	●	●			

注1) 导线长度记号

0.5m	无记号
1m	M
3m	L
5m	Z

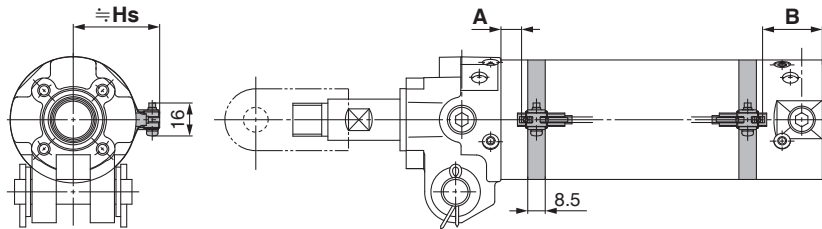
M9BW
M9BWM
M9BWL
M9BWZ

注2) 标○的磁性开关按订货生产。

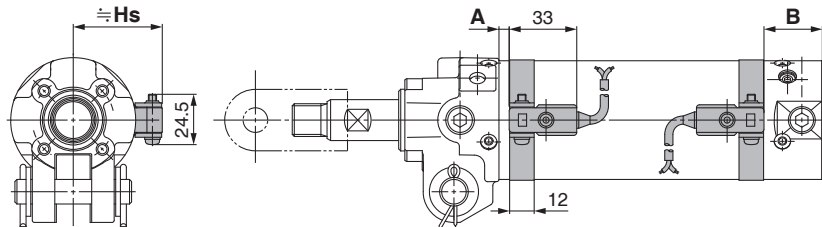
注3) PLC: Programmable Logic Controller的简称。

磁性开关行程末端检测时的安装位置及安装高度

D-M9B(W)/A93



D-B54



可以安装磁性开关的最小行程 单位: mm

磁性开关	1个	2个(异面)	2个(同面)
D-M9B	50	50	50
D-M9BW	50	50	50
D-A93	50	50	75
D-B54	50	50	75

磁性开关安装位置及安装高度 单位: mm

磁性开关	记号	磁性开关设定值及安装高度		
		φ40	φ50	φ63
D-M9B	A	13	10.5	10.5
	B	28	33.5	33.5
	Hs	35	40.5	47.5
D-M9BW	A	10	7.5	7.5
	B	25	30.5	30.5
	Hs	35	40.5	47.5
D-A93	A	4.5	1	1
	B	18	24	24
	Hs	38	43.5	50.5

注1) 在行程末端检测时，相对于磁性开关安装位置的大致值。实际设定时请确认磁性开关的动作状态后再作调整。

注2) 出厂时临时固定。应配合设备变更磁性开关的安装位置。

注3) 2色显示の場合，请设定在绿色显示区的中央。

注意

磁性开关的相关注意事项以及产品规格等，参见P.16~18。

磁性开关安装组件/零件型号

磁性开关	磁性开关安装组件型号		
	40	50	63
D-M9B			
D-M9BW	注) BMA3-040	注) BMA3-050	注) BMA3-063
D-A93			
D-B54	BA-04	BA-05	BA-06

注) 是磁性开关安装钢带(BMA2-□□□A)以及安装组件(BJS-1/开关托架:透明)的组合型号。开关托架(尼龙材质)不要在酒精、三氯甲烷、甲胺、盐酸、硫酸溅散的环境下使用，以免其性能受到影响。

其他化学液等请向本公司确认。

动作范围

磁性开关	缸径		
	40	50	63
D-M9B	3.5	4	4
D-M9BW	5.5	6.5	7
D-A93	8	8	9
D-B54	10	10	11

※含迟滞的大致值，不是保证值。

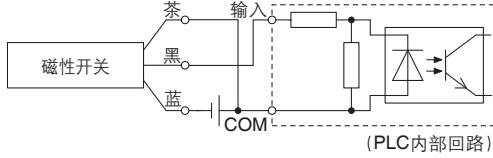
(偏差±30%左右)

受周围环境影响会有较大的变化。

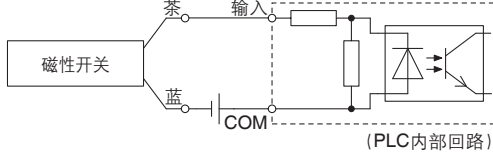
使用前 磁性开关/接线方法、连接例

汇式输入规格の場合

3线式NPN



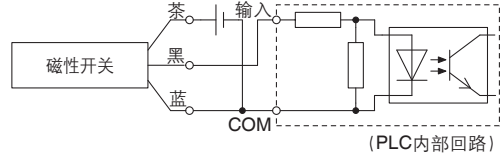
2线式



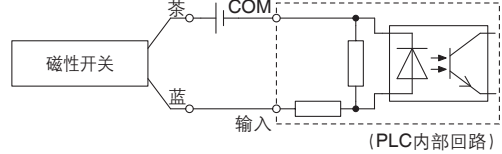
连接方法与PLC的输入规格有关，应按相应的PLC输入规格连接。

源式输入规格の場合

3线式PNP



2线式

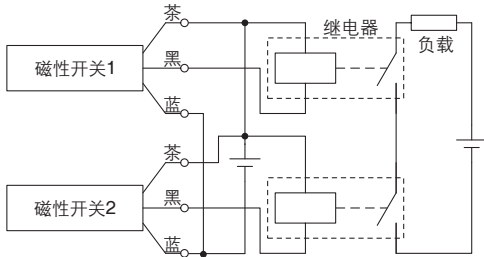


AND(串联)、OR(并联)连接例

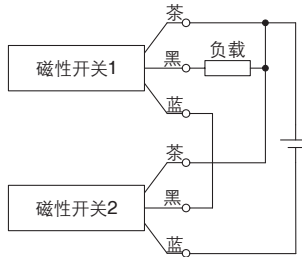
※使用无触点磁性开关时，请将设备的输入判定设为50ms以内的信号无效。

3线式NPN输出的AND连接

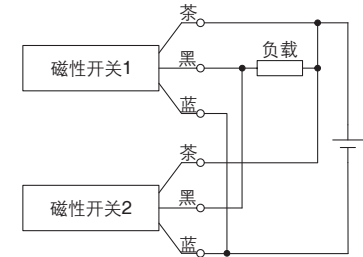
(使用继电器的场合)



(仅磁性开关的场合)

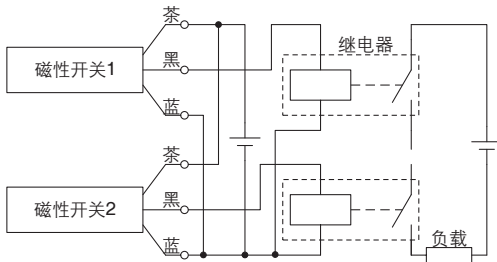


3线式NPN输出的OR连接

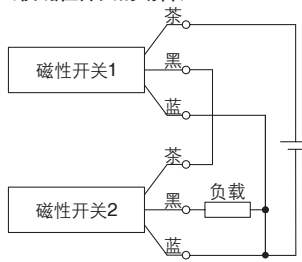


3线式PNP输出的AND连接

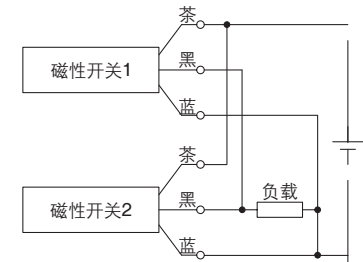
(使用继电器的场合)



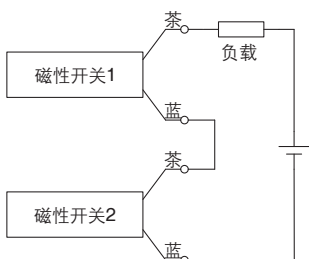
(仅磁性开关的场合)



3线式PNP输出的OR连接



2线式的AND连接



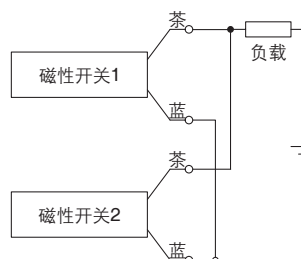
2个开关AND连接的情况下，有可能造成ON时的负载电压降低，负载的动作不良。
另外，2个开关都ON状态，指示灯才亮。

不能使用负载电压规格不到20V的磁性开关。

$$\begin{aligned} \text{ON时的负载电压} &= \text{电源电压} - \text{残留电压} \times 2 \text{个} \\ &= 24\text{V} - 4\text{V} \times 2 \text{个} \\ &= 16\text{V} \end{aligned}$$

例：电源电压DC24V
开关内部电压降4V

2线式的OR连接



(无触点)
2个开关OR连接的情况下，有可能造成OFF时的负载电压变大，负载的动作不良。

(有触点)
由于没有漏电流，OFF时的负载电压不会变大，根据ON状态的开关个数，流过开关的电流值分流，由于电流减小，指示灯可能变暗或不亮。

$$\begin{aligned} \text{OFF时的负载电压} &= \text{漏电流} \times 2 \text{个} \times \text{负载电阻} \\ &= 1\text{mA} \times 2 \text{个} \times 3\text{k}\Omega \\ &= 6\text{V} \end{aligned}$$

例：负载电阻3kΩ
开关漏电流1mA

CK□1 系列 单独订制规格

详细尺寸、规格及交货期，请与本公司确认。



表示记号

-X1515

1 CK□1□40, 50, 63 系列 / 两侧带气缓冲

两侧带气缓冲(夹紧侧·非夹紧侧带缓冲)的夹紧缸。

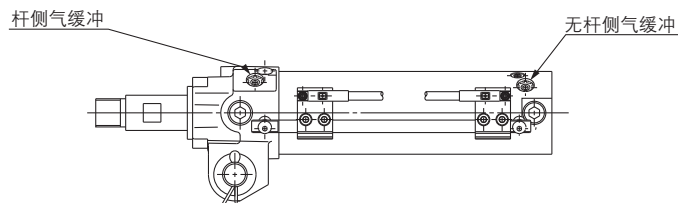
⚠ 注意

标准型CK1/CKG1/CKP1 系列的缸径40, 50, 63上, 仅非夹紧侧(无杆侧)内置气缓冲。

需要两侧带气缓冲的场合, 按订制规格-X1515订购。



外形尺寸：与标准品相同



规格：与标准型相同

规格

螺纹种类	仅RC1/4
上記以外の规格	与标准品相同

CK□1系列 相关元件

详细尺寸、规格及交货期请与本公司确认。

1 CKGA32 系列 / 带耐强磁场磁性开关D-P4DW□□型(钢带安装型)

内置标准磁环型/CKGA32系列, 磁性开关安装件及磁性开关请另外订购, 耐强磁场磁性开关D-P4DW□□型可钢带安装。

内置标准磁环型 带耐强磁场磁性开关



注) Y型标准品附带肘节接头用销、开口销、平垫圈。

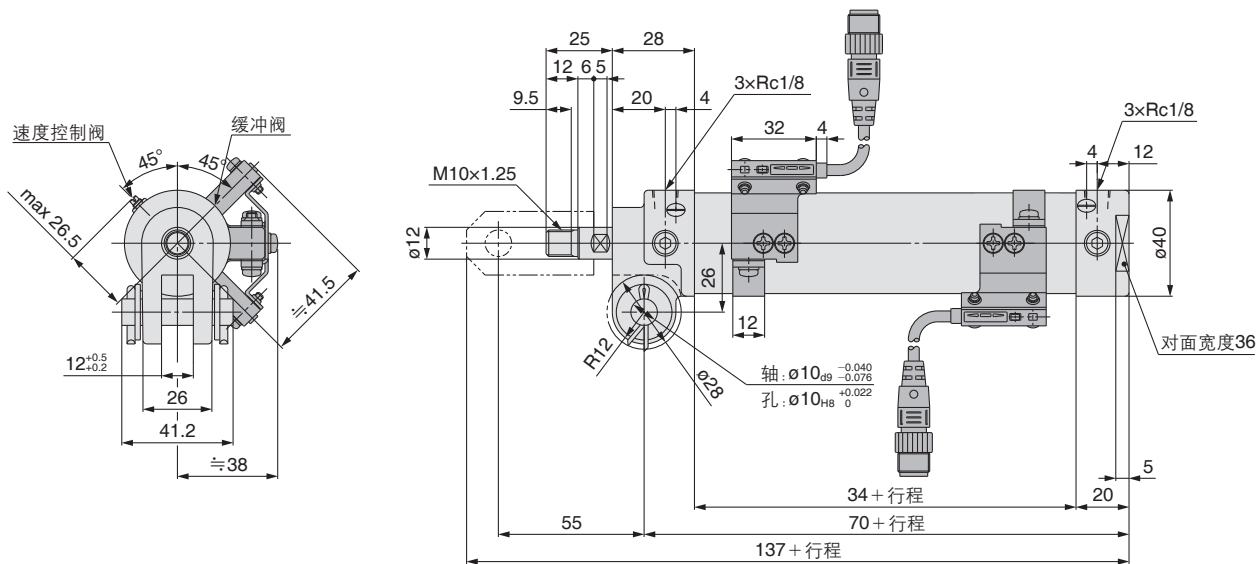
规格

耳环宽	12mm	CKGA32系列
使用流体	空气	
耐压试验压力	1.5MPa	
最高使用压力	1.0MPa	
最低使用压力	0.05MPa	
环境温度及使用流体温度	-10°C ~ 60°C	
使用活塞速度	50 ~ 500mm/s	
缓冲	两侧带气缓冲	
给油	不给油	
行程长度公差	+1.0 0	
安装形式 ^{注)}	双耳环	

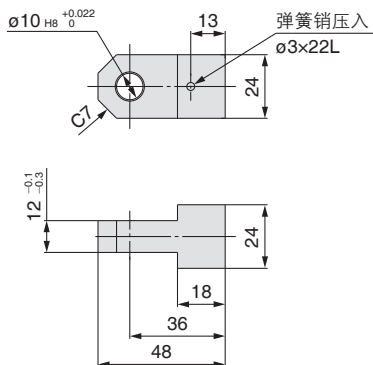
注) 标准品附带耳环用销、开口销、平垫圈

适用磁性开关的型号	磁性开关安装件型号
D-P4DWSC	BA8-032
D-P4DWSE	
D-P4DWL	
D-P4DWZ	

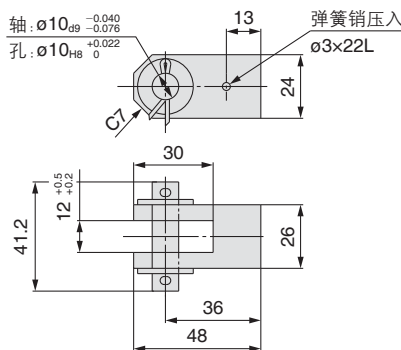
外形尺寸图



单肘节接头

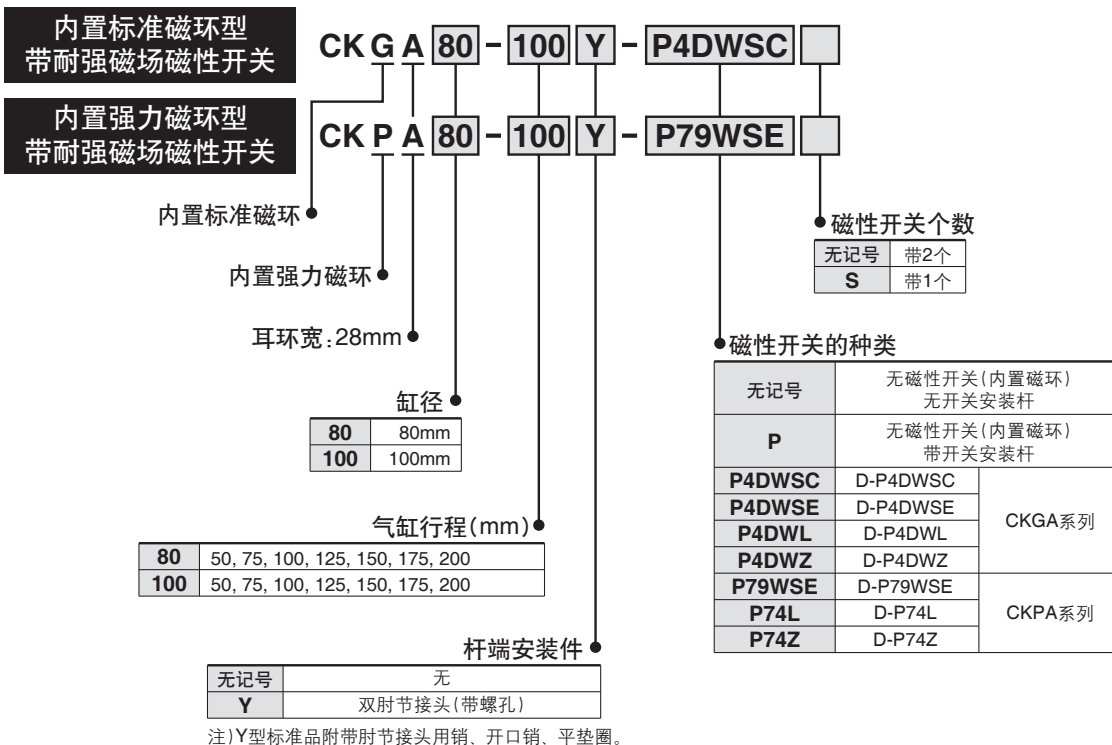


双肘节接头



※CKGA32系列详细情况请与本公司联系。

2 CKGA80, 100/CKPA80, 100 系列 / 带耐强磁场磁性开关 (杆安装型)



规格

耳环宽	28mm	CKGA/CKPA系列
使用流体	空气	
耐压试验压力	1.5MPa	
最高使用压力	1.0MPa	
最低使用压力	0.05MPa	
环境温度及使用流体温度	-10℃ ~ 60℃	
使用活塞速度	50~500mm/s	
缓冲	两侧带气缓冲	
速度控制阀	两侧带	
给油	不给油	
行程长度允差	+1.0 0	
安装形式 ^{注)}	双耳环	

注)标准品附带耳环用销、开口销、平垫圈

磁性开关的安装件组件/零部件型号

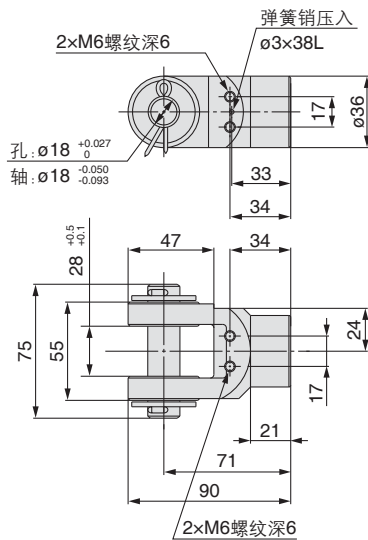
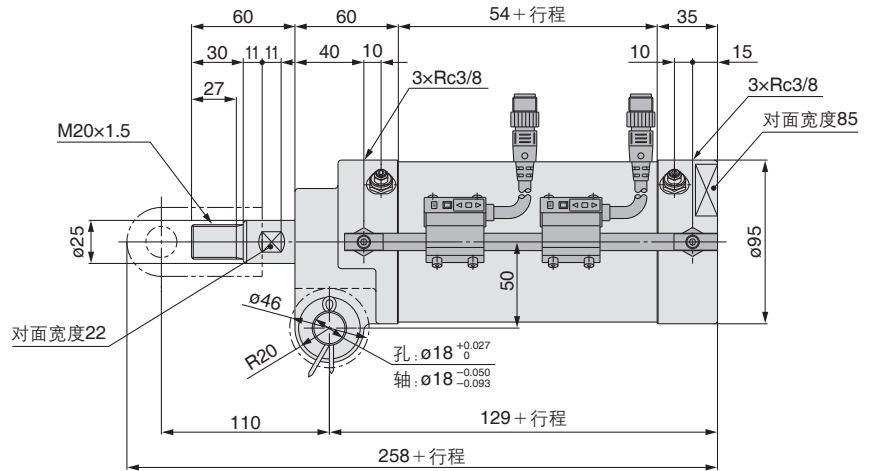
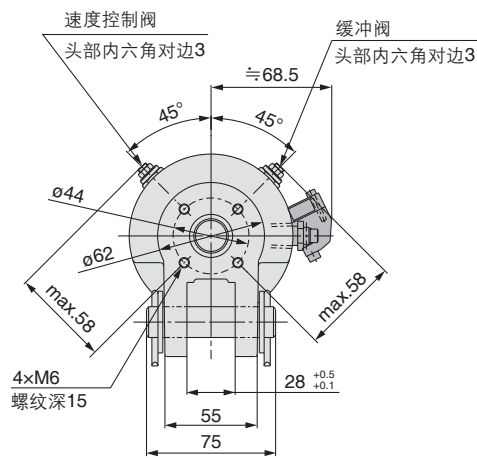
适用磁性开关型号	磁性开关安装件型号	
	80	100
D-P4DWSC	BAP2-063	
D-P4DWSE		
D-P4DWL		
D-P4DWZ		
D-P79WSE	BAP1-063	
D-P74L		
D-P74Z		

内置标准(强力)磁环气缸的型号

- 1) 内置标准(强力)磁环型无磁性开关及无开关安装杆的场合
磁性开关型号的表示记号如下, 为「无记号」。
CKGA的场合 (例)CKGA80-50Y
CKPA的场合 (例)CKPA80-50Y
- 2) 内置标准(强力)磁环型无磁性开关、带开关安装杆的场合
磁性开关型号的表示记号如下, 为记号「P」。
CKGA的场合 (例)CKGA80-50Y-P
CKPA的场合 (例)CKPA80-50Y-P

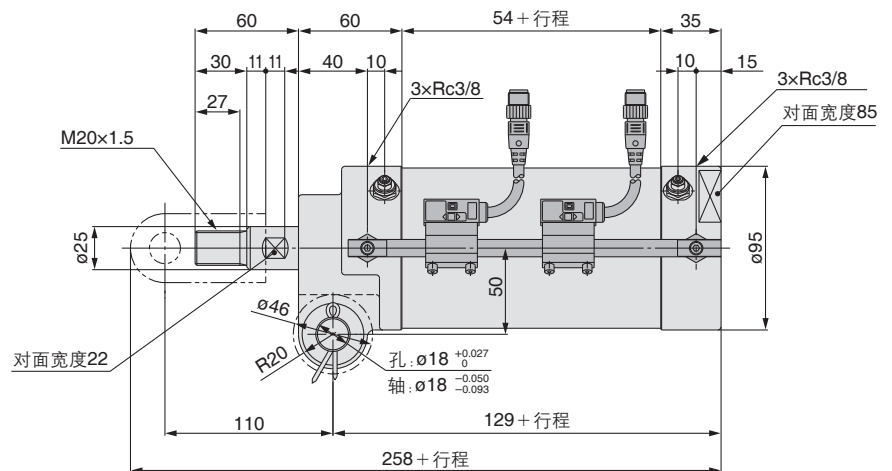
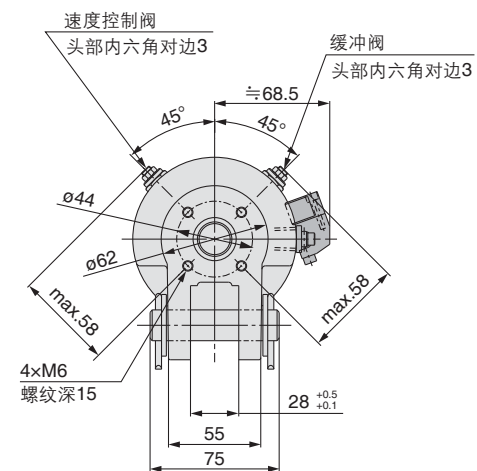
外形尺寸图

CKGA80 内置标准磁环型/带耐强磁场磁性开关(D-P4DWS□型)



双肘节接头

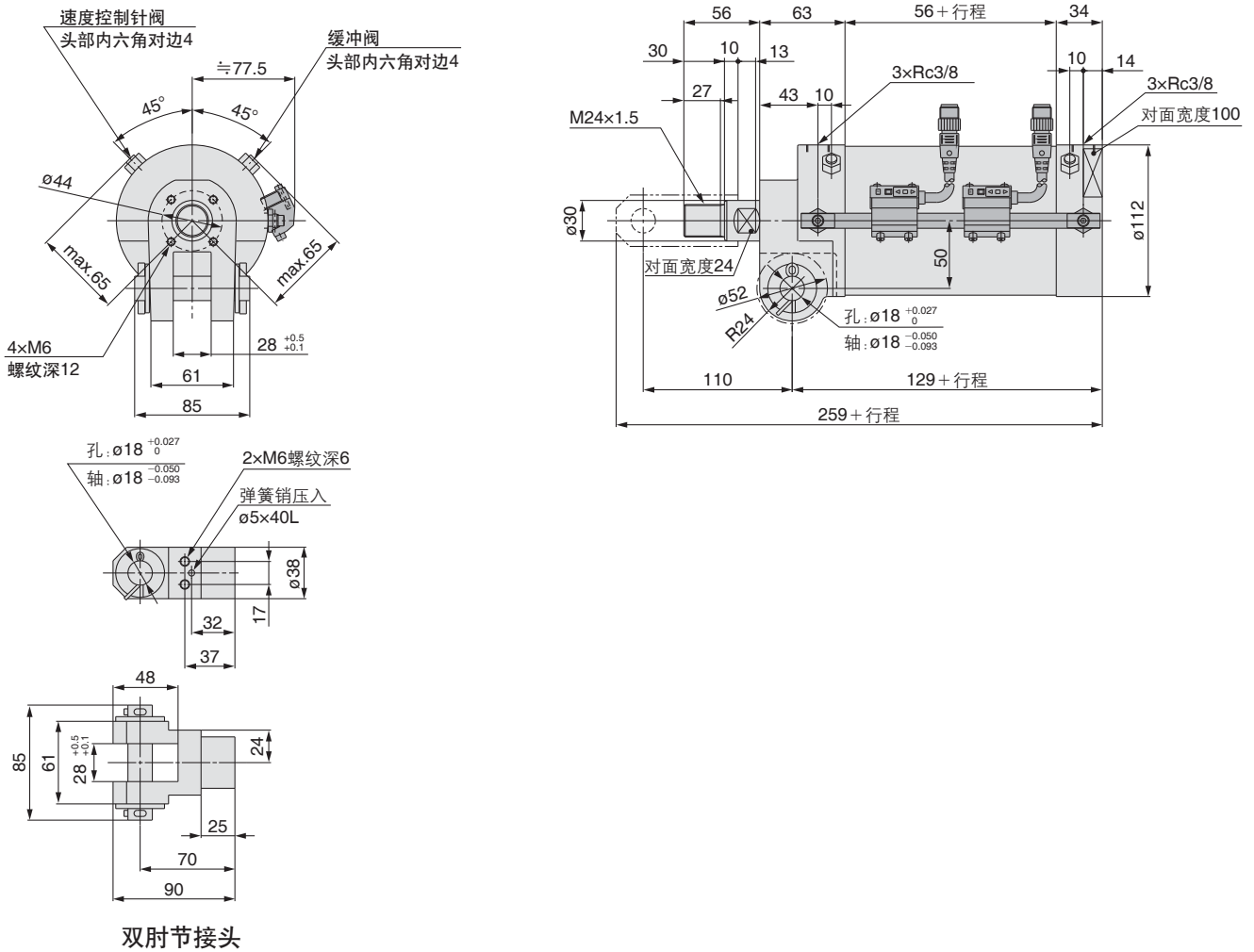
CKPA80 内置强力磁环型/带耐强磁场磁性开关(D-P79WSE型)



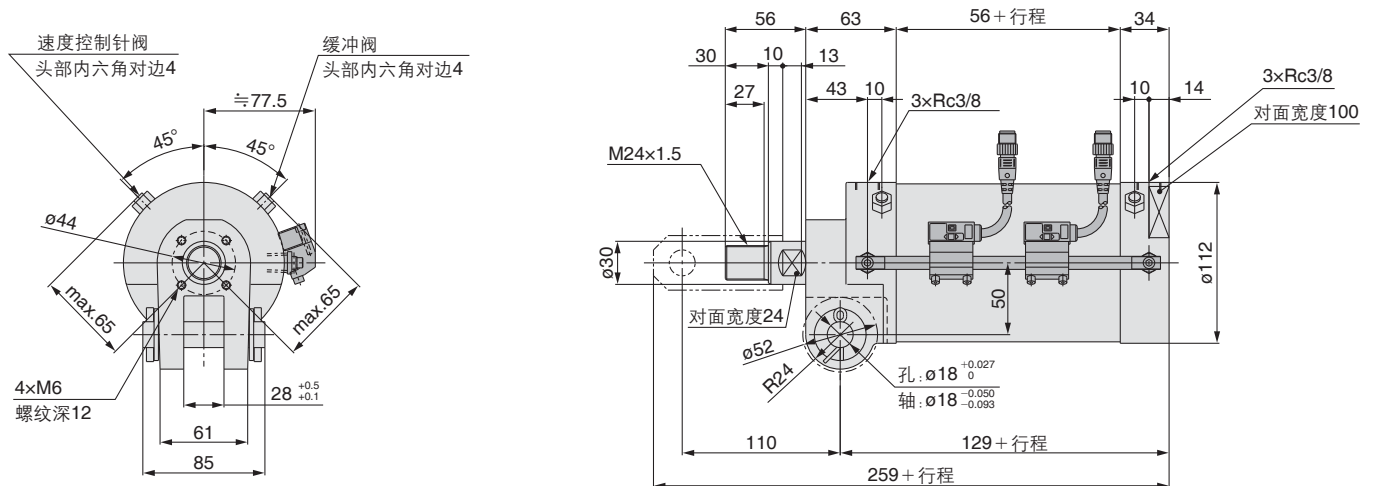
2 CKGA80, 100/CKPA80, 100 系列 / 带耐强磁场磁性开关 (杆安装型)

外形尺寸图

CKGA100 内置标准磁环型 / 带耐强磁场磁性开关 (D-P4DWS□型)



CKPA100 内置强力磁环型 / 带耐强磁场磁性开关 (D-P79WSE型)



※CKGA□/CKPA□系列详细情况请与本公司联系。

3 C(L)KG/C(L)KP25, 32, 40 / 窄型夹紧缸

-X2095

世界上最小等级的夹紧缸

■ 新加 $\phi 25$

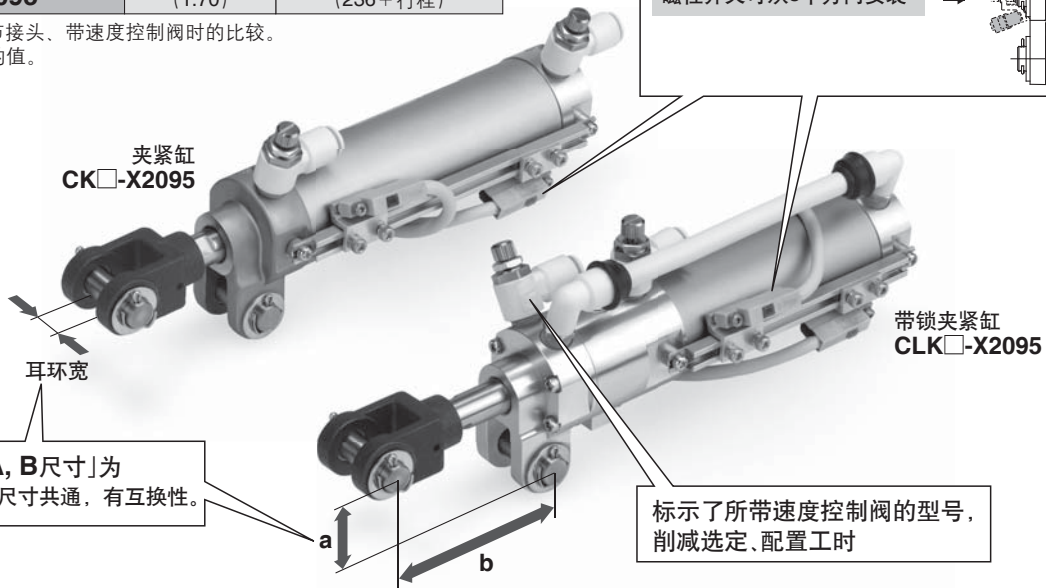
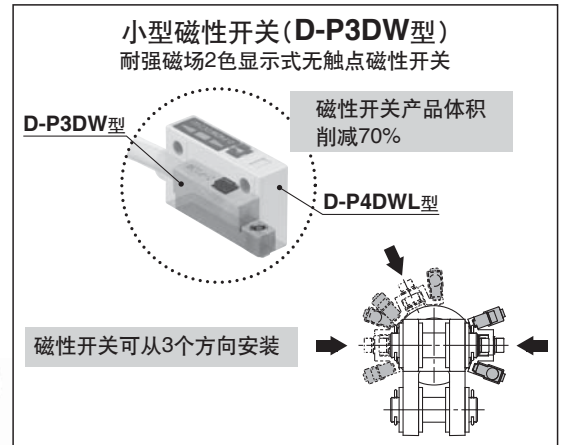
重量380g 全长186.7mm
($\phi 25$ -50st、速度控制阀、无磁性开关の場合。)

■ 与原来比

重量最多减轻48%，全长缩短18%

	重量 (kg)	全长 (mm)
夹紧缸 CKG-X2095	0.67 (1.31)	146.7+行程 (192+行程)
带锁夹紧缸 CLKP-F-X2095	0.97 (1.70)	182.2+行程 (236+行程)

$\phi 40$ -50st、双肘节接头、带速度控制阀时的比较。
() 为以前产品的值。



扩展品

名称	种类		系列	缸径	行程 (mm)	耳环宽	杆端安装件	可选项
夹紧缸	内置标准磁环型	D-P3DW型 D-P4DW型	CKG	25-32-40	50-75-100 125-150	A:9mm B:12.5mm	双肘节接头	带快换管接头 速度控制阀 (两侧)
	内置强力磁环型	D-P7型	CKP					
带锁 夹紧缸	内置标准磁环型	D-P3DW型 D-P4DW型	CLKG	32-40	50-75-100 125-150	A:9mm B:12.5mm	双肘节接头	带快换管接头 速度控制阀 (两侧)
	内置强力磁环型	D-P7型	CLKP					

本产品详见主页上的电子样本。