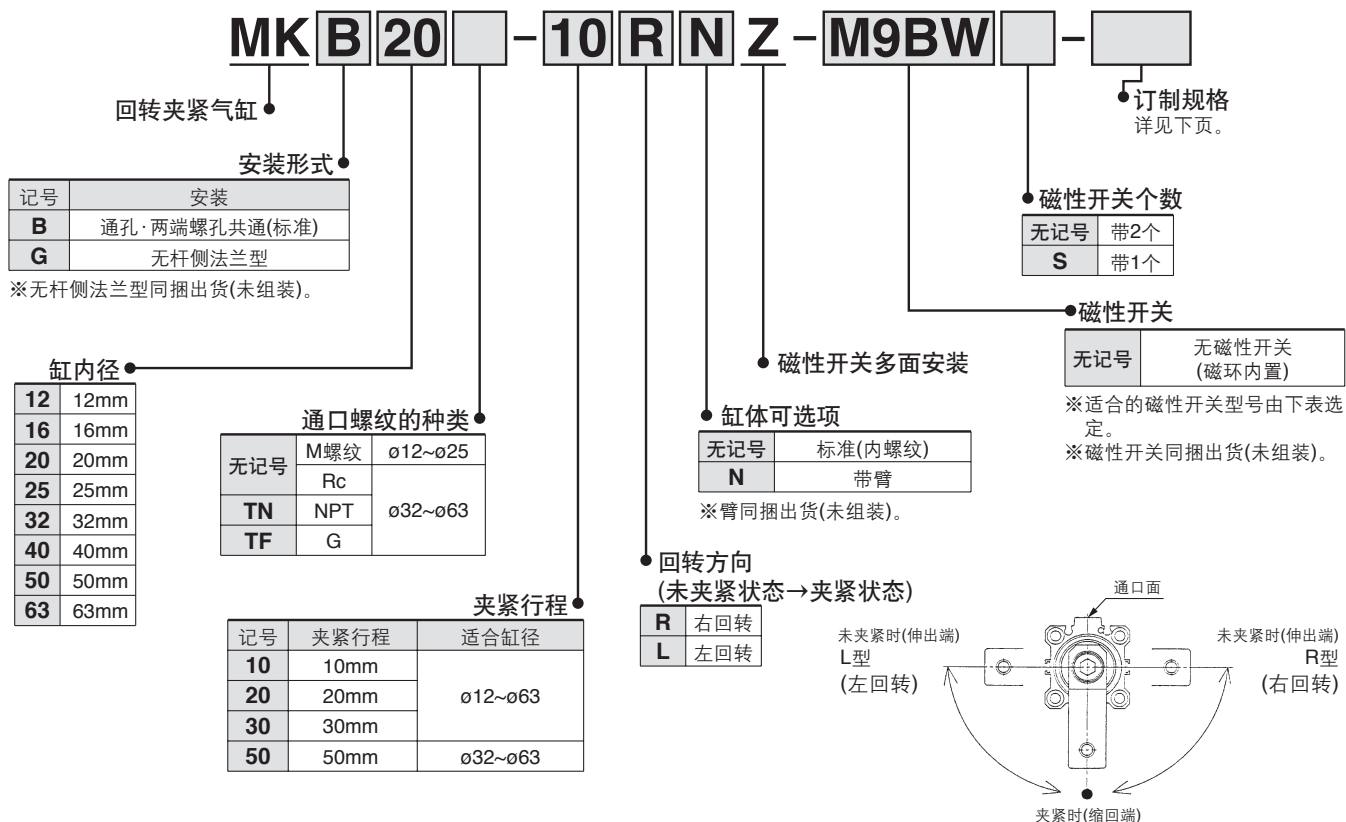


回转夹紧气缸/标准型

MK 系列

∅12, ∅16, ∅20, ∅25, ∅32, ∅40, ∅50, ∅63

型号表示方法



适合磁性开关 / 磁性开关单体的详细规格参见→《Best Pneumatics》第三册。
D-P3DW参见单行本(S20-201)。

种类	特殊机能	导线引出方式	指示灯	配线(输出)	负载电压		磁性开关型号		导线长度(m)					导线前置插头	适合负载		
					DC	AC	纵引出	横引出	0.5 (无记号)	1 (M)	3 (L)	5 (Z)	无 (N)				
无触点磁性开关	—	直接出线式	有	3线(NPN)	24V	5V, 12V	—	M9NV	M9N	●	●	●	○	—	○	IC回路	继电器、 PLC
				3线(PNP)				M9PV	M9P	●	●	●	○	—	○		
				2线				M9BV	M9B	●	●	●	○	—	○		
				3线(NPN)				M9NWV	M9NW	●	●	●	○	—	○		
				3线(PNP)				M9PWV	M9PW	●	●	●	○	—	○		
				2线				M9BWB	M9BW	●	●	●	○	—	○		
	耐水性强 (2色指示)	直接出线式	有	3线(NPN)	24V	5V, 12V	—	M9NAV	M9NA	○	○	●	○	—	○	IC回路	继电器、 PLC
				3线(PNP)				M9PAV	M9PA	○	○	●	○	—	○		
				2线				M9BAV	M9BA	○	○	●	○	—	○		
				2线(无极性)				—	P3DW※	●	—	●	●	—	●		
有触点 磁性开关	—	直接出线式	有	3线(NPN相当)	24V	5V, 12V	100V 100V以下	A96V	A96	●	—	●	—	—	IC回路	继电器、 PLC	
				2线				A93V	A93	●	—	●	—	—	—		
				—				A90V	A90	●	—	●	—	—	—		

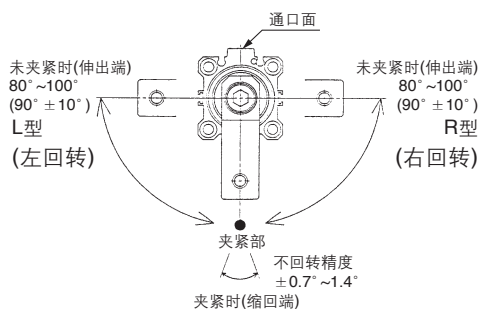
※导线长度记号 0.5m……………无记号 (例)M9NW
1m……………M (例)M9NWM
3m……………L (例)M9NWL
5m……………Z (例)M9NWZ

※带"○"的无触点磁性开关按订货生产。
※D-P3DW□型∅32~∅63上对应。

※除上記机种以外, 还有其他磁性开关可能适合, 详见第15页。
※带导线前置插头的磁性开关详见《Best Pneumatics》第三册。
D-P3DW□型的情况, 参见单行本(S20-201)。
※磁性开关同捆出货(未组装)。



回转角度图



订制规格
(详见→第17页。)

表示记号	规格/内容
-X2071	最高使用压力1.0MPa规格
-X2094	全长尺寸与MK2系列相同

可选项部件型号/臂

缸径(mm)	型号	附属件
12	MK-A012Z	夹紧螺钉 内六角螺钉 六角螺母 弹簧垫圈
16	MK-A016Z	
20	MK-A020Z	
25		
32	MK-A032Z	
40		
50	MK-A050Z	
63		

安装件型号/法兰

缸径(mm)	型号	附属件
12	CQS-F012	内六角螺钉
16	CQS-F016	
20	MKZ-F020	
25	MKZ-F025	
32	MK2T-F032	
40	MK2T-F040	
50	MK2T-F050	
63	MK2T-F063	

规格

缸径(mm)	12	16	20	25	32	40	50	63
动作方式	双作用							
回转角度 ^{注1)}	90°±10°							
回转方向 ^{注2)}	左、右							
回转行程(mm)	7.5		9.5		15		19	
夹紧行程(mm)	10, 20, 30							
理论夹紧力(N) ^{注3)}	40	75	100	185	300	525	825	1400
使用流体	空气							
耐压试验压力	1.5MPa							
使用压力范围	0.1~1MPa							
环境及使用流体温度	无磁性开关: -10~70°C(未冻结) 带磁性开关: -10~60°C(未冻结)							
给油	不要							
配管连接口径	M5×0.8				Rc1/8, NPT1/8 G1/8		Rc1/4, NPT1/4 G1/4	
安装形式	通孔·两端螺孔共通, 无杆侧法兰型							
缓冲	垫缓冲							
行程长度允差	+0.6 -0.4							
使用活塞速度 ^{注5)}	50~200mm/s							
不回转精度(夹紧部) ^{注1)}	±1.4°	±1.2°		±0.9°		±0.7°		注4)

注1)角度参见回转角度图。

注2)从杆侧看, 活塞杆缩回时的回转方向。

注3)表示压力0.5MPa时的夹紧力。

注4)0.61~1MPa使用的场合, 请使用-X2071。

注5)气缸必须与速度控制阀连接, 并将气缸速度调整在50~200mm/s的范围。另外, 速度控制阀由全闭状态开始慢慢打开, 进行速度调整。

理论出力表

单位: N

缸径(mm)	杆径(mm)	动作方向	受压面积(cm ²)	使用压力(MPa)			
				0.3	0.5	0.7	1.0
12	6	IN	0.8	25	42	59	85
		OUT	1.1	34	57	79	113
16	8	IN	1.5	45	75	106	151
		OUT	2.0	60	101	141	201
20	12	IN	2.0	60	101	141	201
		OUT	3.1	94	157	220	314
25	12	IN	3.8	113	189	264	378
		OUT	4.9	147	245	344	491
32	16	IN	6.0	181	302	422	603
		OUT	8.0	241	402	563	804
40	16	IN	10.6	317	528	739	1056
		OUT	12.6	377	628	880	1257
50	20	IN	16.5	495	825	1155	1649
		OUT	19.6	589	982	1374	1963
63	20	IN	28.0	841	1402	-	-
		OUT	31.2	935	1559	-	-

注)理论输出功率(N) = 压力(MPa) × 受压面积(cm²) × 100。

动作方向 IN:夹紧 OUT:未夹紧

质量表

单位: g

夹紧行程(mm)	缸径(mm)							
	12	16	20	25	32	40	50	63
10	69	94	222	282	445	517	921	1256
20	84	113	250	319	494	570	1001	1364
30	99	132	279	355	542	623	1081	1472
50	-	-	-	-	639	728	1241	1687

增加质量表

单位: g

缸径(mm)	12	16	20	25	32	40	50	63
带臂 无杆侧法兰型 (含安装螺钉)	13	32	100	100	200	200	350	350
	58	69	130	150	175	209	371	578

计算方法 例)MKG20-10RNZ ●基准质量: MKB20-10RZ..... 222g

●增加质量: 无杆侧法兰型..... 130g

带臂..... 100g

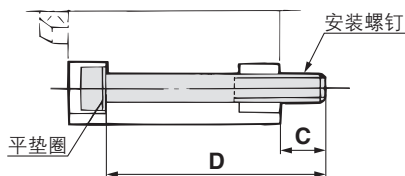
452g

MKB-Z用安装螺钉

安装方法/备有通孔的安装螺钉。

配置方法: 在使用螺钉的前面追记「MKB-Z用螺钉」。

例) M5×75L螺钉 4个



注) 气缸通孔安装时, 必须使用所附的平垫圈。

气缸型号	C	D	安装螺钉尺寸
MKB12-10□Z	8	50	M3×50L
-20□Z		60	M3×60L
-30□Z		70	M3×70L
MKB16-10□Z	8	50	M3×50L
-20□Z		60	M3×60L
-30□Z		70	M3×70L
MKB20-10□Z	9	75	M5×75L
-20□Z		85	M5×85L
-30□Z		95	M5×95L
MKB25-10□Z	8	75	M5×75L
-20□Z		85	M5×85L
-30□Z		95	M5×95L
MKB32-10□Z	9.5	85	M5×85L
-20□Z		95	M5×95L
-30□Z		105	M5×105L
-50□Z		125	M5×125L
MKB40-10□Z	11	80	M5×80L
-20□Z		90	M5×90L
-30□Z		100	M5×100L
-50□Z		120	M5×120L
MKB50-10□Z	10.5	90	M6×90L
-20□Z		100	M6×100L
-30□Z		110	M6×110L
-50□Z		130	M6×130L
MKB63-10□Z	14.1	95	M8×95L
-20□Z		105	M8×105L
-30□Z		115	M8×115L
-50□Z		135	M8×135L

夹紧臂的安装

⚠ 注意

夹紧臂可使用可选品。

夹紧臂另行制作的场合, 允许弯曲力矩、转动惯量应在规定值的范围内。

参见第1页的图1, 2。

安全性的确保

⚠ 注意

装有夹紧臂状态下, 如果供气使活塞单侧加压的场合, 夹紧臂会一边回转一边上下移动。

夹紧臂会夹住手足, 并卷入使人体受伤害, 或引起机械的损伤。以夹紧臂的长度为半径, 在行程+20mm的圆柱范围是危险领域, 应采取确保该范围内的安全。

夹紧臂的装卸方法

⚠ 注意

在活塞杆上装卸臂, 不可固定气缸本体, 而应当先用扳手等固定住臂, 然后进行紧固或取出螺钉。(图1)

如果固定气缸本体, 一旦进行螺钉紧固等时, 活塞杆上加过大的回转方向的力, 会导致内部机构的损伤。

另外, 在制作夹紧臂时, 要加工与杆端两面宽相配合的不回转面。

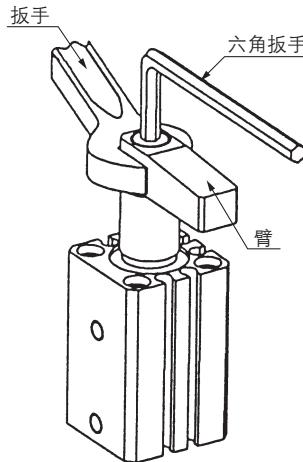


图1

适合紧固力矩

缸径 (mm)	适合紧固力矩 (N·m)
12	0.5~0.7
16	2.8~3.5
20, 25	11.5~14.0
32, 40	24~30
50, 63	75~90

无杆侧法兰的安装

⚠ 注意

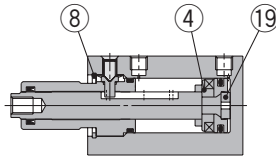
无杆侧法兰安装用螺钉按下表紧固力矩进行固定。

缸径	螺纹尺寸	紧固力矩
ø12, 16	M4×0.7	1.4~2.6N·m
ø20~40	M6×1.0	9.0~12.0N·m
ø50	M8×1.25	11.4~22.4N·m
ø63	M10×1.5	25.0~44.9N·m

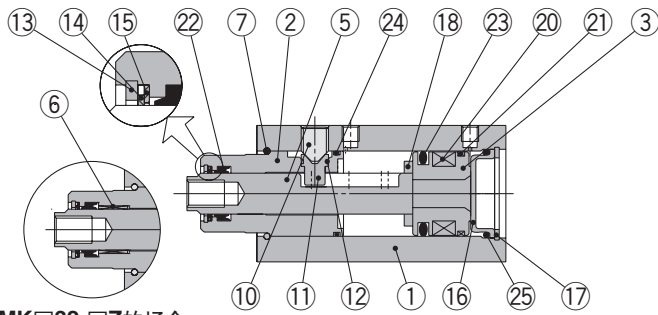
MK 系列

构造图

新 MK12, 16

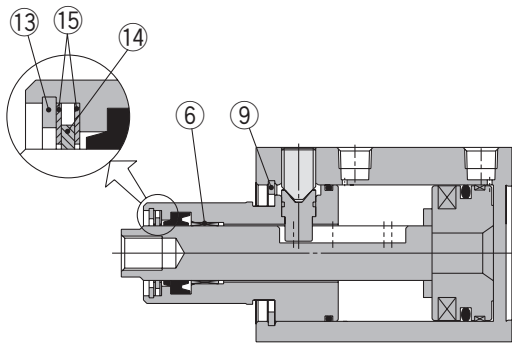


新 MK20~32

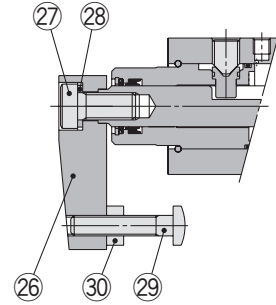


MK□32-□Zの場合

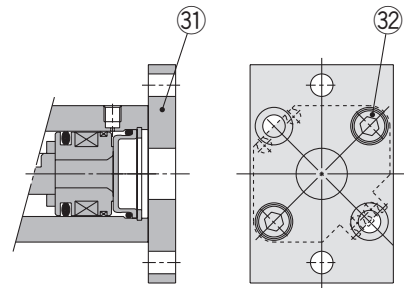
新 MK40~63



带臂(N)



无杆侧法兰(G)



构成零件

序号	名称	材质	备注
1	缸筒	铝合金	硬质阳极化
2	杆侧缸盖	铝合金	硬质阳极化
3	活塞	铝合金	铬酸盐
4	磁石保持座	铝合金	铬酸盐
5	活塞杆	不锈钢	φ12~φ25氮化处理
		碳素钢	φ32~φ63热处理、镀镍
6	导向套	铜系轴承材料	仅φ32~φ63使用
7	止动环	不锈钢	仅φ20~φ32使用
8	圆R形弹性挡圈	碳素工具钢	仅φ12, φ16使用
9	C形弹性挡圈	碳素工具钢	仅φ40~φ63使用
10	内六角紧定螺钉	铬钼钢	尖端部90°
11	导向销	不锈钢	氮化处理
12	O形圈	NBR	
13	圆R形弹性挡圈	碳素工具钢	φ12, φ16除外
14	金属防尘圈	磷青铜	φ12, φ16除外
15	防尘圈压板	不锈钢	φ12, φ16除外
16	无杆侧缸盖	轧制钢	无电解镀镍
17	C形弹性挡圈	碳素工具钢	仅φ20~φ32使用

构成零件

序号	名称	材质	备注
18	缓冲器	聚氨酯	
19	缓冲器B	聚氨酯	仅φ12, φ16使用
20	磁环	-	
21	耐磨环	树脂	φ12, φ16除外
22	杆密封圈	NBR	
23	活塞密封圈	NBR	
24	静密封圈	NBR	
25	O形圈	NBR	仅φ20~φ32使用
26	臂	轧制钢	
27	内六角螺钉	铬钼钢	
28	弹簧垫圈	硬钢	
29	夹紧螺钉	铬钼钢	
30	六角螺母	轧制钢	
31	法兰	轧制钢	
32	内六角螺钉	铬钼钢	个数 φ12, φ16, φ32~φ40:4个 φ20, φ25:2个

可换件/密封圈组件

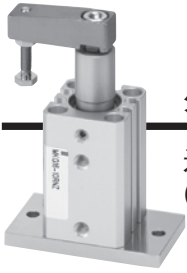
缸径(mm)	φ12	φ16	φ20	φ25	φ32	φ40	φ50	φ63
组件型号	CQSB12-PS	CQSB16-PS	MK20Z-PS	MK25Z-PS	MK32Z-PS	MK2T40-PS	MK2T50-PS	MK63Z-PS
内容	上记序号②, ③, ④为一组				上记序号⑭, ②, ③, ④为一组			

※密封圈组件是按表中序号为一组，按各缸径的配置型号配置。
 ※密封圈组件上不附润滑脂包，需要时，另行配置。润滑脂型号:GR-S-010(10g)

可换件/导向销组件

缸径(mm)	φ12	φ16	φ20	φ25	φ32	φ40	φ50	φ63
组件型号	MK12Z-GS	MK16Z-GS	MK20Z-GS	MK25Z-GS	MK32Z-GS	MK40Z-GS	MK50Z-GS	MK63Z-GS
内容	上记序号⑩, ⑪, ⑫为一组							

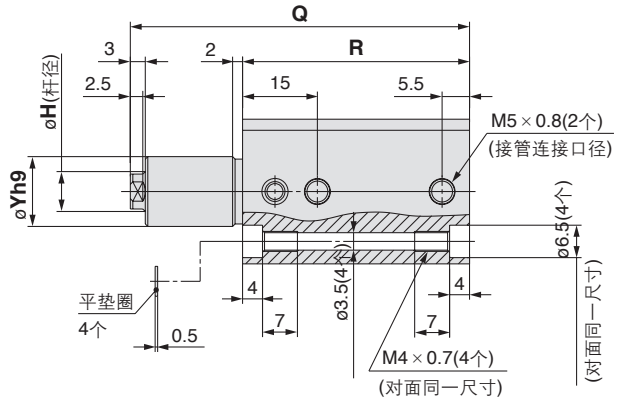
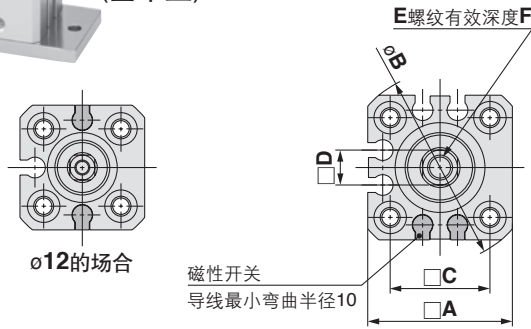
※导向销组件是按表中序号为一组，按各缸径的配置型号配置。
 ※可换件/导向销组件、密封圈组件的更换要领参见安装说明书。



外形尺寸图/Ø12, Ø16

外形尺寸图为杆缩回时的状态。

通孔·两端螺孔共通
(基本型)



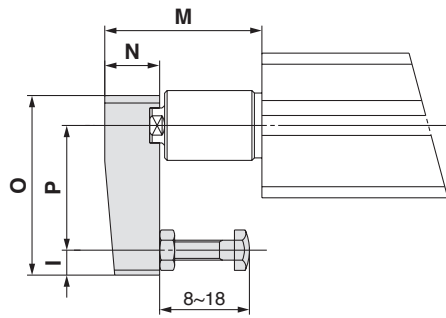
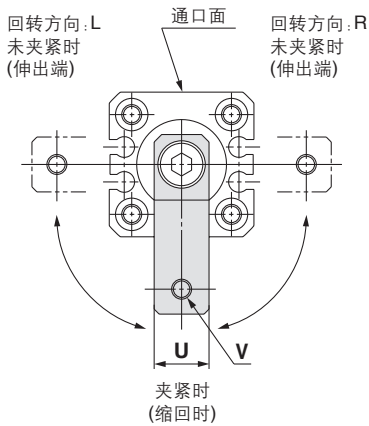
基本型

型号	A	B	C	D	E	F	H	ØYh9
MKB12-Z	25	32	15.5	5	M3×0.5	5.5	6	11 ⁰ _{-0.043}
MKB16-Z	29	38	20	7	M5×0.8	6.5	8	14 ⁰ _{-0.043}

型号	杆状态	夹紧行程 (mm)					
		10mm		20mm		30mm	
		Q	R	Q	R	Q	R
MKB12-Z	缩回时	68	45.5	88	55.5	108	65.5
	伸出时	85.5		115.5		145.5	
MKB16-Z	缩回时	68	45.5	88	55.5	108	65.5
	伸出时	85.5		115.5		145.5	

注)上图是磁性开关D-M9□型的场合。

带臂

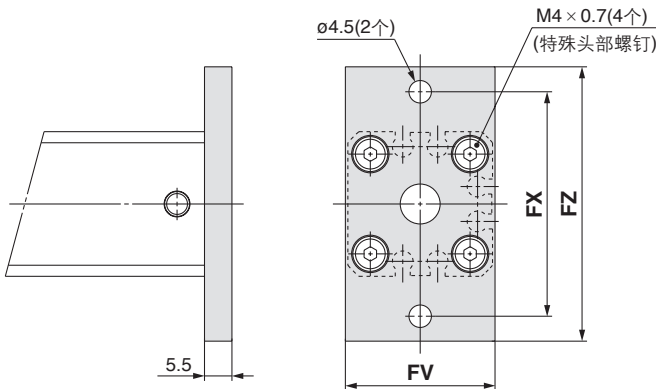


带臂

型号	I	N	O	P	U	V
MKB12-Z	4	8	29	20	8	M3×0.5
MKB16-Z	5	11	36	25	11	M4×0.7

型号	杆状态	M		
		夹紧行程		
		10mm	20mm	30mm
MKB12-Z	缩回时	28.5	38.5	48.5
	伸出时	46	66	86
MKB16-Z	缩回时	31.5	41.5	51.5
	伸出时	49	69	89

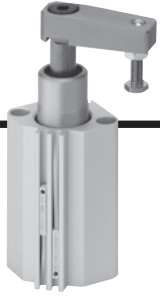
无杆侧法兰型



无杆侧法兰型

型号	FV	FX	FZ
MKG12-Z	25	45	55
MKG16-Z	30	45	55

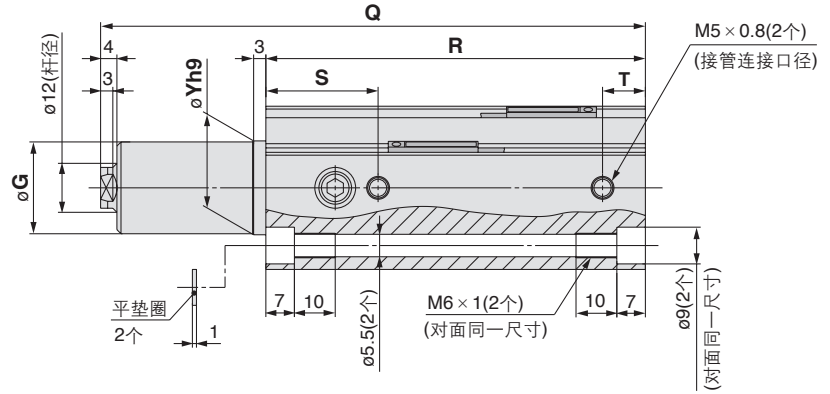
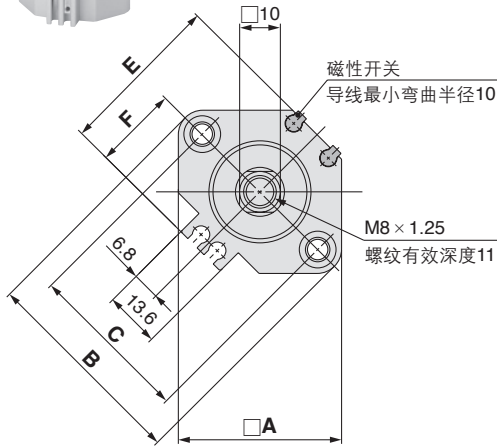
MK 系列



外形尺寸图/Ø20, Ø25

外形尺寸图为杆缩回时的状态。

通孔·两端螺孔共通
(基本型)



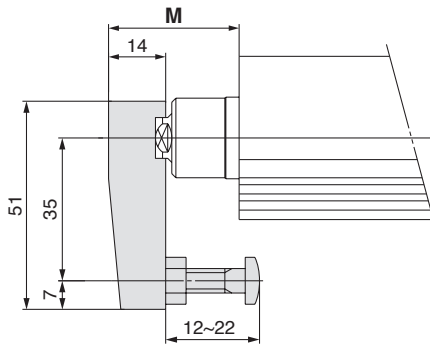
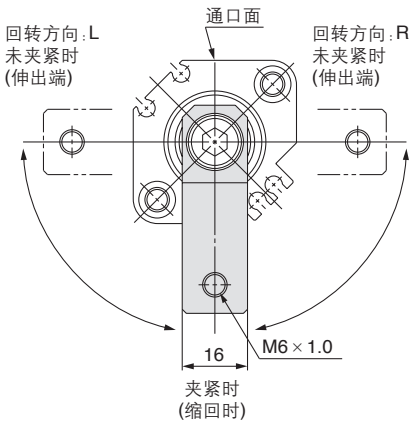
基本型

型号	A	B	C	E	F	G	ØYh9	S	T
MKB20-Z	36	47	36	35.5	18	17.9	18 ⁰ _{-0.043}	28	9
MKB25-Z	40	52	40	40.5	21	22.5	23 ⁰ _{-0.052}	27.5	10.5

型号	杆状态	夹紧行程					
		10mm		20mm		30mm	
		Q	R	Q	R	Q	R
MKB20-Z	缩回时	92.5	72	112.5	82	132.5	92
	伸出时	112		142		172	
MKB25-Z	缩回时	93.5	73	113.5	83	133.5	93
	伸出时	113		143		173	

注)上图是磁性开关D-M9□型的场合。

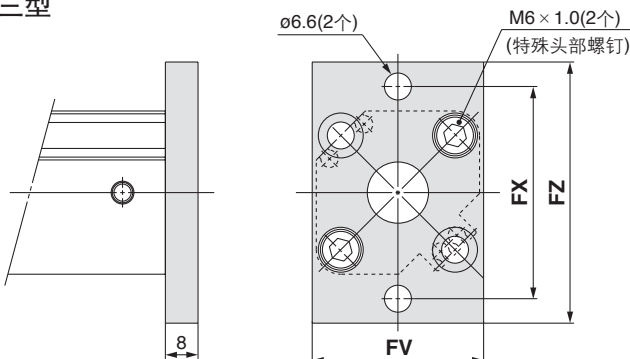
带臂



带臂

型号	杆状态	M		
		10mm	20mm	30mm
MKB20-Z	缩回时	32	42	52
	伸出时	51.5	71.5	91.5
MKB25-Z	缩回时	32	42	52
	伸出时	51.5	71.5	91.5

无杆侧法兰型



无杆侧法兰型

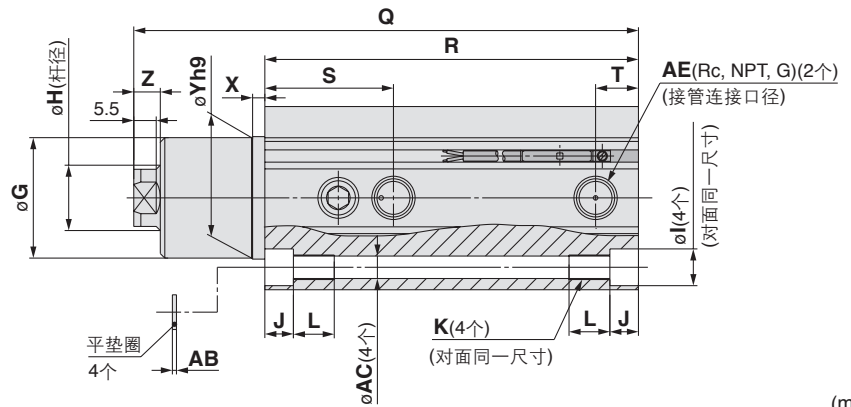
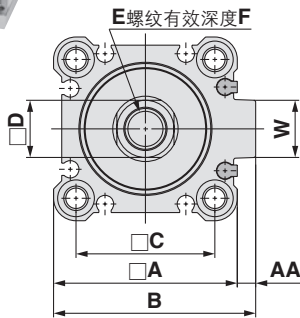
型号	FV	FX	FZ
MKG20-Z	39	48	60
MKG25-Z	42	52	64

外形尺寸图/Ø32, Ø40, Ø50, Ø63

外形尺寸图为杆缩回时的状态。



通孔·两端螺孔共通
(基本型)



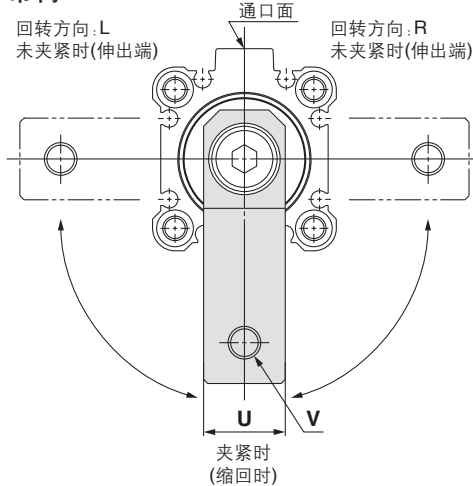
基本型

型号	A	B	C	D	E	F	G	H	I	J	K	L	S	T	W	X	øYh9	Z	AA	AB	øAC	AE
MKB32-Z	45	49.5	34	14	M10×1.5	12	29.5	16	9	7	M6×1.0	10	31.5	10.5	14	3	30 ⁰ _{-0.062}	6.5	4.5	1	5.5	1/8
MKB40-Z	52	57	40	14	M10×1.5	12	29.5	16	9	7	M6×1.0	10	29	9	15	3	30 ⁰ _{-0.062}	6.5	5	1	5.5	1/8
MKB50-Z	64	71	50	17	M12×1.75	15	36.5	20	11	8	M8×1.25	14	34	11.5	19	3.5	37 ⁰ _{-0.062}	7.5	7	1	6.6	1/4
MKB63-Z	77	84	60	17	M12×1.75	15	47.5	20	14	10.5	M10×1.5	18	34.5	10.5	19	3.5	48 ⁰ _{-0.062}	7.5	7	1.4	9	1/4

型号	杆状态	夹紧行程							
		10mm		20mm		30mm		50mm	
		Q	R	Q	R	Q	R	Q	R
MKB32-Z	缩回时	113.5	81.5	133.5	91.5	153.5	101.5	193.5	121.5
	伸出时	138.5		168.5		198.5		258.5	
MKB40-Z	缩回时	114.5	75	134.5	85	154.5	95	194.5	115
	伸出时	139.5		169.5		199.5		259.5	
MKB50-Z	缩回时	132	86.5	152	96.5	172	106.5	212	126.5
	伸出时	161		191		221		281	
MKB63-Z	缩回时	135	90	155	100	175	110	215	130
	伸出时	164		194		224		284	

注)上图是磁性开关D-M9□型的场合。

带臂

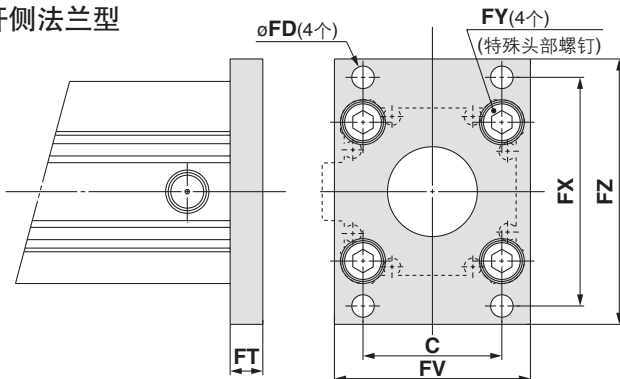


带臂 (mm)

型号	N	O	P	U	V	AD
MKB32-Z	18	67	45	20	M8×1.25	15~25
MKB40-Z	18	67	45	20	M8×1.25	15~25
MKB50-Z	22	88	65	22	M10×1.5	30~40
MKB63-Z	22	88	65	22	M10×1.5	30~40

型号	杆状态	M			
		10mm	20mm	30mm	50mm
MKB32-Z	缩回时	45.5	55.5	65.5	85.5
	伸出时	70.5	90.5	110.5	150.5
MKB40-Z	缩回时	53	63	73	93
	伸出时	78	98	118	158
MKB50-Z	缩回时	63	73	83	103
	伸出时	92	112	132	172
MKB63-Z	缩回时	62.5	72.5	82.5	102.5
	伸出时	91.5	111.5	131.5	171.5

无杆侧法兰型



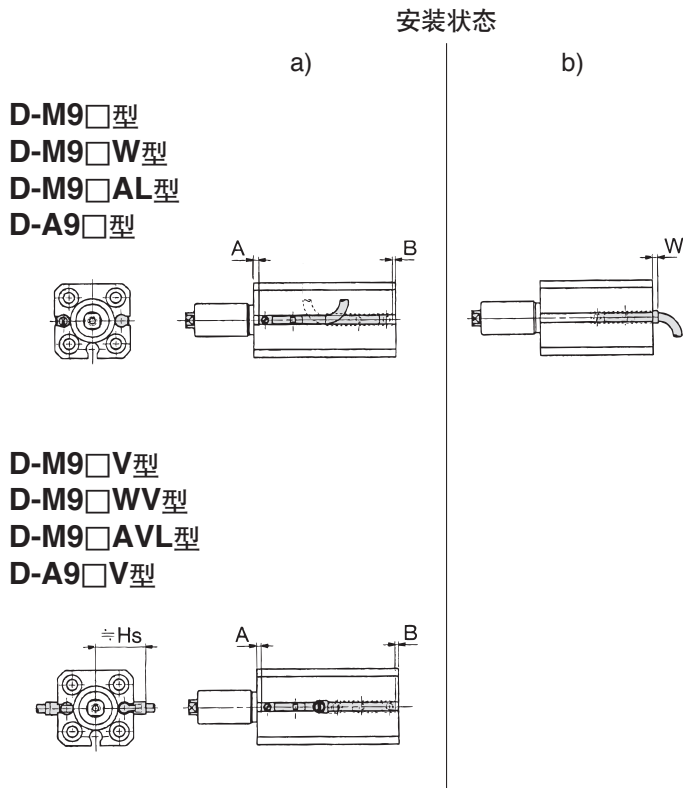
无杆侧法兰型 (mm)

型号	C	øFD	FT	FV	FX	FY	FZ
MKB32-Z	34	5.5	8	48	56	M6×1.0	65
MKB40-Z	40	5.5	8	54	62	M6×1.0	72
MKB50-Z	50	6.6	9	67	76	M8×1.25	89
MKB63-Z	60	9	9	80	92	M10×1.5	108

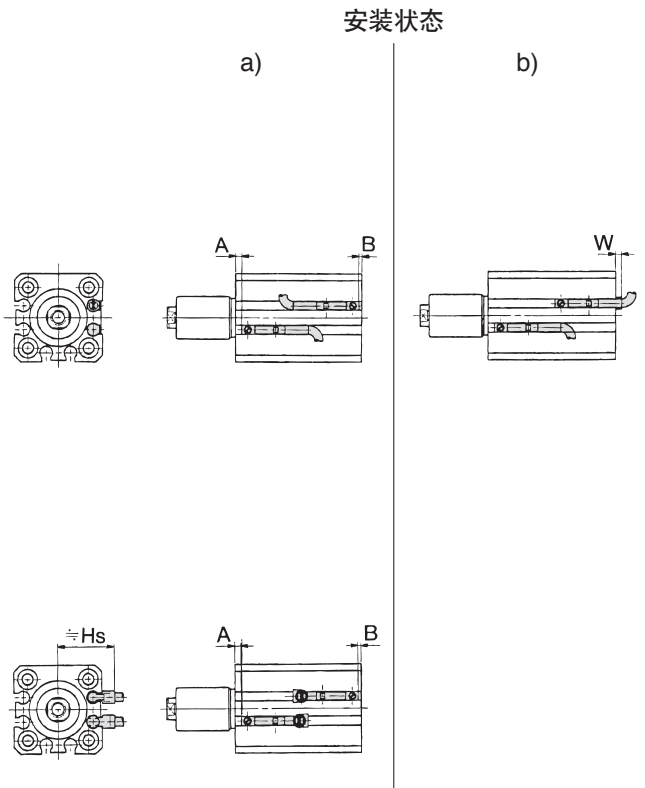
MK 系列

磁性开关的设定位置及安装高度(行程末端检测时)

ø12



ø16



磁性开关适合安装位置

缸径 (mm)	D-M9□ D-M9□W D-M9□AVL			D-M9□V D-M9□WV			D-M9□AL			D-A9□ D-A9□V		
	A	B	W	A	B	W	A	B	W	A	B	W
12	12	4	6	12	4	4	12	4	8	8	0	4.5 (2)
16	12	4	6	12	4	4	12	4	8	8	0	4.5 (2)

注1)()内是D-A96, A9□V型的场合。

注2)实际设定时, 确认磁性开关的动作状态后再调整。

磁性开关安装高度

缸径	磁性开关型号	
	D-M9□V D-M9□WV D-M9□AVL	D-A9□V
12	Hs 19	Hs 17
16	Hs 21	Hs 19

动作范围

磁性开关型号	缸径 (mm)							
	12	16	20	25	32	40	50	63
D-M9□/M9□V D-M9□W/M9□WV D-M9□AL/M9□AVL	3	4	5	5.5	5	5	5	6.5
D-A9□/A9□V	6	7.5	10	9	9	9.5	9.5	11
D-F7□/J79 D-F7□V/J79C D-F7□W/F7□WV D-J79W D-F79F/F7BAL D-F7BAVL/F7NTL	-	-	6	6	6	6.5	6.5	7.5
D-A7□/A80 D-A7□H/A80H D-A73C/A80C	-	-	12	11	10.5	11.5	11	13
D-A79W	-	-	15.5	14	14	15.5	14.5	17
D-P3DWL	-	-	-	-	6.5	7	7	8

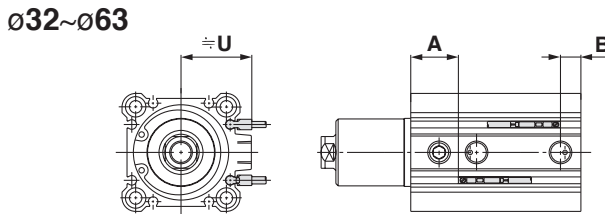
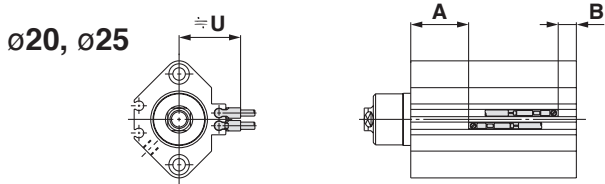
※含磁滞, 是大致值, 不是保证值。(偏差±30%左右)

受周围的环境影响, 有很大的变化。

※D-M9□(V), M9□(W), M9□(A)(V)L, A9□(V)型的ø12, ø16(MK)及ø32以上(MK, MK2)磁性开关安装件BQ2-012不使用, 表示现存的磁性开关安装槽安装时的动作范围。

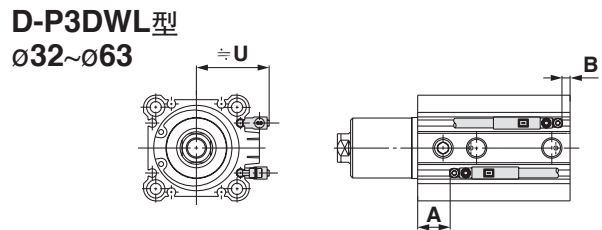
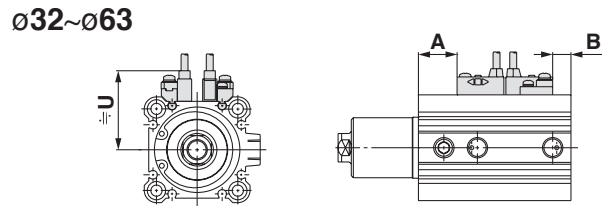
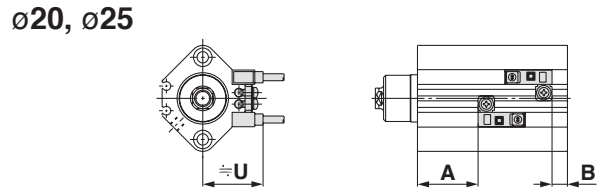
D-M9□型
D-M9□V型
D-M9□W型
D-M9□WV型

D-M9□AL型
D-M9□AVL型
D-A9□型
D-A9□V型



D-F7□/J79型
D-F7□V型
D-J79C型
D-F7□W/J79W型
D-F7□WV型
D-F7BAL/F7BAVL型

D-F79F/F7NTL型
D-A7□/A80型
D-A73C/A80C型
D-A7□H/A80H型
D-A79W型



磁性开关适合安装位置

缸径 (mm)	D-M9□ D-M9□V D-M9□W D-M9□WV D-M9□AL D-M9□AVL		D-F7□/J79 D-F7□V D-J79C/F7□W D-F7□WV D-F7BAL D-F7BAVL D-F79F/J79W D-A7□H/A80H D-A73C/A80C D-A72		D-F7NTL		D-A9□ D-A9□V		D-A73 D-A80		D-A79W		D-P3DWL	
	A	B	A	B	A	B	A	B	A	B	A	B	A	B
20	30.5	10.0	28.0	7.5	33.0	12.5	26.5	6.0	27.5	7.0	25.0	4.5	-	-
25	29.5	12.0	27.0	9.5	32.0	14.5	25.5	8.0	26.5	9.0	24.0	6.5	-	-
32	31.5	13.0	29.0	10.5	34.0	15.5	27.5	9.0	28.5	10.0	26.0	7.5	22.5	3.5
40	25.0	13.0	22.5	10.5	27.5	15.5	21.0	9.0	22.0	10.0	19.5	7.5	16.0	4.0
50	29.0	16.5	26.5	14.0	31.5	19.0	25.0	12.5	26.0	13.5	23.5	11.0	20.0	7.5
63	29.5	19.5	27.0	17.0	32.0	22.0	25.5	15.5	26.5	16.5	24.0	14.0	20.5	10.5

注)实际设定时, 确认磁性开关的动作状态后再调整。

磁性开关安装高度

缸径	(mm)									
	D-M9□V	D-A9□V	D-F7□/J79 D-F7□W D-J79W D-F7BAL D-F79F D-F7NTL D-A7□H D-A80H	D-F7□V D-F7□WV	D-J79C	D-A7□ D-A80	D-A73C D-A80C	D-A79W	D-P3DW□	
20	25	23	25.5	27.5	30	24.5	31	28	-	
25	28	26	28	30.5	32.5	27.5	34	31	-	
32	28.5	26.5	36	26.5	39.5	34	40.5	37.5	33	
40	32	30	38	40	42.5	37.5	43.5	40.5	36.5	
50	37.5	35	43.5	45	48	43	49	46	42	
63	42.5	40.5	48.5	50.5	53.5	48	54.5	51.5	47	

磁性开关安装件及其型号

适合磁性开关	D-M9□/M9□V D-M9□W/M9□WV D-M9□AL/M9□AVL D-A9□/A9□V	D-F7□/F7□V/J79/J79C/F7□W/J79W/F7□WV D-F7BAL/F7BAVL/F79F/F7NTL D-A7□/A80/A7□H/A80H/A73C/A80C/A79W	D-P3DW□									
缸径(mm)	φ12~φ63	φ20, φ25	φ32~φ63									
磁性开关安装件型号	-	BQ4-012	BQ5-032									
磁性开关安装件的零部件构成及重量	-	①磁性开关安装小螺钉 (M2.5×8L) ②磁性开关安装螺母 重量: 1.5g	①磁性开关固定小螺钉 (M2.5×10L) ②磁性开关安装小螺钉 (M3×8L) ③磁性开关隔板 ④磁性开关安装螺母 重量: 3.5g									
如果希望气缸与磁性开关安装件同包出厂的场合, 请在气缸型号末尾标记「-BQ」。 标准型号 + BQ 例) MKB20-10LZ-BQ												
磁性开关安装面	磁性开关安装槽面	仅磁性开关导轨安装面	(不含通口面) A, B, C面									
磁性开关安装方法	<p>磁性开关安装小螺钉</p> <p>磁性开关</p> <p>●磁性开关紧固时, 请使用握径5~6mm的钟表螺丝刀。</p> <p>磁性开关安装小螺钉的紧固力矩 (N·m)</p> <table border="1"> <thead> <tr> <th>磁性开关型号</th> <th>紧固力矩</th> </tr> </thead> <tbody> <tr> <td>D-M9□(V)</td> <td rowspan="3">0.05~0.15</td> </tr> <tr> <td>D-M9□W(V)</td> </tr> <tr> <td>D-M9□A(V)L</td> </tr> <tr> <td>D-A9□(V)</td> <td>0.10~0.20</td> </tr> </tbody> </table>	磁性开关型号	紧固力矩	D-M9□(V)	0.05~0.15	D-M9□W(V)	D-M9□A(V)L	D-A9□(V)	0.10~0.20	<ol style="list-style-type: none"> 将螺母插入缸筒上的磁性开关安装槽内, 大体安装在磁性开关的设定位置。 磁性开关安装臂的凸部嵌入缸筒导轨部的凹部, 并使它滑至螺母的位置。 将磁性开关安装小螺钉插入磁性开关安装臂的安装孔, 轻轻转动磁性开关安装螺母。 安装位置再确认后, 拧紧磁性开关安装小螺钉紧固磁性开关。M2.5小螺钉的紧固力矩为0.25~0.35N·m。 检出位置变更时, 由③再设定。 <p>③磁性开关安装小螺钉 (M2.5×0.45×8L)</p> <p>②磁性开关</p> <p>①磁性开关安装螺母</p>	<ol style="list-style-type: none"> 将螺母插入缸筒上的磁性开关安装槽内, 大体安装在磁性开关的设定位置。 磁性开关隔板的下部倾斜部朝向缸筒的外侧, 用M2.5的螺钉穿过通孔与磁性开关的M2.5安装螺母进行螺纹安装。 将磁性开关安装螺母的固定小螺钉 (M2.5) 插入磁性开关隔板的通孔, 轻轻转动磁性开关安装螺母。 将磁性开关安装臂的凸部嵌入隔板的凹部。 拧紧磁性开关安装小螺钉 (M3) 固定磁性开关。M3小螺钉的紧固力矩为0.35~0.45N·m。 在确认安装位置后, 拧紧磁性开关固定小螺钉 (M2.5) 固定磁性开关安装螺母。M2.5小螺钉的紧固力矩为0.25~0.35N·m。 检出位置变更时, 由⑤再设定。 <p>③磁性开关固定小螺钉 (M2.5×0.45×10L)</p> <p>⑤磁性开关安装小螺钉 (M3×0.5×8L)</p> <p>④磁性开关</p> <p>②磁性开关隔板</p> <p>①磁性开关安装螺母</p>	<ol style="list-style-type: none"> 将磁性开关内面的凸部插入磁性开关安装件的插入口, 将内六角螺钉 (M2.5×9L) 转动1~2圈, 临时固定。 在临时固定的状态下, 将磁性开关安装件插入缸筒的槽, 使磁性开关附在缸筒上。 确认检出位置后, 拧紧内六角螺钉 (M2.5×6L, M2.5×9L), 固定磁性开关。* 检出位置变更时, 由②再设定。 ※内六角螺钉 (M2.5×6L) 是固定磁性开关安装件和缸筒的。 仅更换磁性开关时, 无需调整磁性开关位置即可完成安装。 <p>注1) 为了保护磁性开关, 请将磁性开关本体安装在磁性开关安装槽内。 注2) 内六角螺钉 (M2.5×6L, M2.5×9L) 进行紧固时, 紧固力矩为0.2~0.3N·m。 注3) 请均匀地对内六角螺钉进行紧固。</p> <p>内六角螺钉 (M2.5×9L)</p> <p>内六角螺钉 (M2.5×6L)</p> <p>凸部</p> <p>磁性开关安装件</p>
	磁性开关型号	紧固力矩										
D-M9□(V)	0.05~0.15											
D-M9□W(V)												
D-M9□A(V)L												
D-A9□(V)	0.10~0.20											

注) 气缸出厂时, 磁性开关安装件及磁性开关同包出厂。

除记载在型号表示方法中的适合磁性开关以外，也可安装下表中的磁性开关。
详细规格参见→《Best Pneumatics》第三册。

磁性开关种类	型号	导线引出(引出方向)	特征	适合缸径
有触点	D-A72, A73	直接出线式(纵)	—	ø20~ø63
	D-A80		无指示灯	
	D-A79W		诊断输出(2色指示)	
	D-A73C	插座式(纵)	—	
	D-A80C		无指示灯	
	D-A72H, A73H, A76H		—	
D-A80H	直接出线式(横)	无指示灯		
无触点	D-F7NV, F7PV, F7BV	直接出线式(纵)	—	ø20~ø63
	D-F7NWV, F7BWV		诊断输出(2色指示)	
	D-F7BAVL		耐水性强(2色指示)	
	D-J79C	插座式(纵)	—	
	D-F79, F7P, J79	直接出线式(横)	—	
	D-F79W, F7PW, J79W		诊断输出(2色指示)	
	D-F7BAL		耐水性强(2色指示)	
	D-F79F		诊断输出(2色指示)	
	D-F7NTL		带计时器	

※无触点磁性开关也有导线带前置插头形式。详见《Best Pneumatics》第三册。

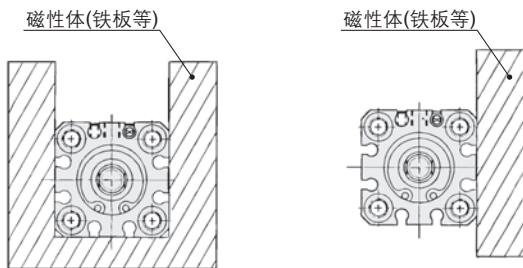
安装

⚠注意

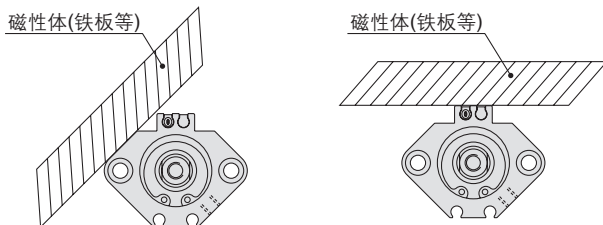
气缸周围磁性体密切接触的场合

- 下图那样在气缸周围，磁性体密切接触的使用场合(也含任意一面接近的场合。)、磁性开关的动作有不稳定的场合，应由本公司确认。

ø12~ø16
ø32~ø63



ø20, ø25



带耐强磁场磁性开关D-P3DWL的场合

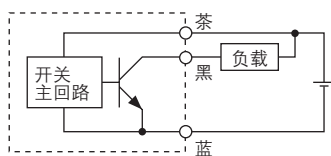
- 在气缸周边，有焊接电缆和焊枪电极的场合，气缸的磁环受外部磁场影响。(焊接电流超过16,000A的场合由本公司确认。)极强磁场的发生源与气缸及磁性开关接触的情况，气缸应与强磁场发生源隔离设置。

焊花直接碰到导线的环境下使用的场合，导线要用管子保护。保护管子使用内径ø7以上耐热性、柔软性好的管子。
使用反相焊机、直流焊机等情况需要由本公司确认。

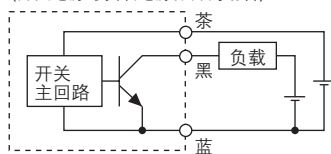
磁性开关 / 接线方法、连接例

基本配线

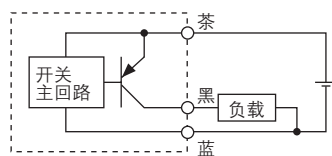
无触点3线式NPN



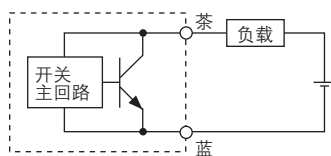
(开关电源与负载电源分开的场合)



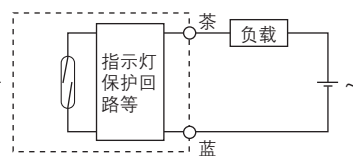
无触点3线式PNP



2线式 (无触点)

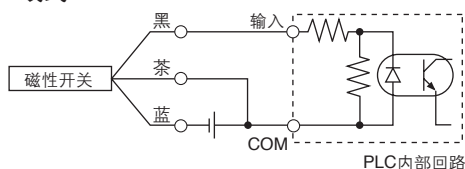


2线式 (有触点)

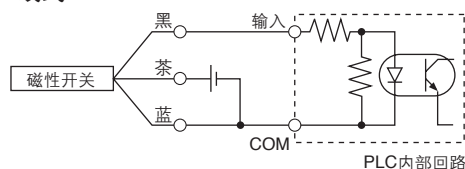


与PLC(可程序控制器)的连接例

· 汇式输入规格の場合 3线式NPN

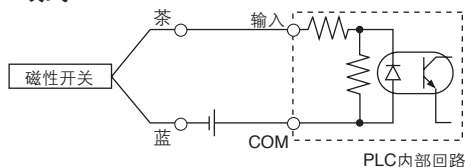


· 源式输入规格の場合 3线式PNP

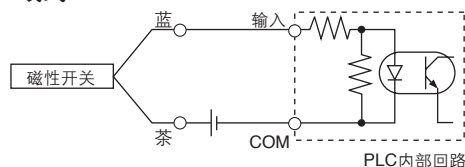


连接方法与PLC的输入规格有关，应接相应的PLC的输入规格连接。

2线式

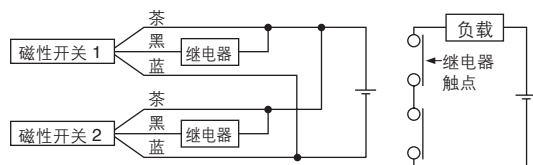


2线式

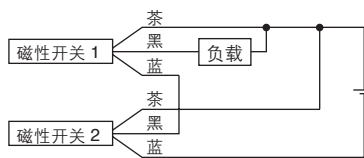


AND(串联)、OR(并联)连接例

· 3线式的场合 NPN输出的AND连接 (使用继电器的场合)

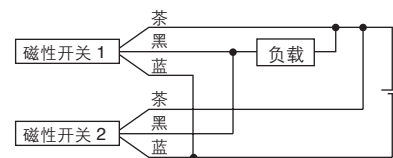


NPN输出的AND连接 (仅磁性开关的场合)

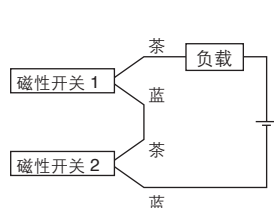


2个开关都ON时，指示灯才亮。

NPN输出的OR连接



· 2线式 2个AND连接的场合

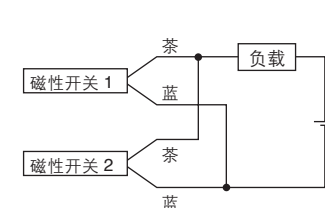


2个磁性开关AND连接的情况，ON时的负载电压降低，有可能造成负载的动作不良。另外，2个开关都ON状态，指示灯才亮。

$$\begin{aligned} \text{ON时的负载电压} &= \text{电源电压} - \text{内部降下电压} \times 2\text{个} \\ &= 24\text{V} - 4\text{V} \times 2\text{个} \\ &= 16\text{V} \end{aligned}$$

例：电源电压DC24V
磁性开关内部降下电压4V

2个OR连接的场合



(无触点)

2个磁性开关OR连接的情况，OFF时的负载电压变大，有可能造成负载动作不良。

(有触点)

由于没有漏电流，OFF时的负载电压不会变大，根据ON状态的磁性开关个数，流过磁性开关的电流值分流，由于电流减小，指示灯可能变暗或不亮。

$$\begin{aligned} \text{OFF时的负载电压} &= \text{漏电流} \times 2\text{个} \times \text{负载阻抗} \\ &= 1\text{mA} \times 2\text{个} \times 3\text{k}\Omega \\ &= 6\text{V} \end{aligned}$$

例：负载阻抗3kΩ
磁性开关漏电流1mA

回转夹紧气缸 MK 系列 个别规格品订制



详细尺寸·规格及交货期请与
本公司确认。

表示记号

最高使用压力1.0MPa规格

-X2071

MK 安装方式 63 - 行程 回转方向 N Z - X2071

- MK□63-□□Z的使用压力为「0.61 MPa~1.0MPa」の場合请使用。
- 杆端尺寸以及臂尺寸与标准型不同，请注意。
- 本规格需配置臂组件の場合，请使用型号[MK-A063-X2071]。(参照下表。)

主体可选项	
无记号	无臂
N	带臂

最高使用压力1.0MPa规格

规格

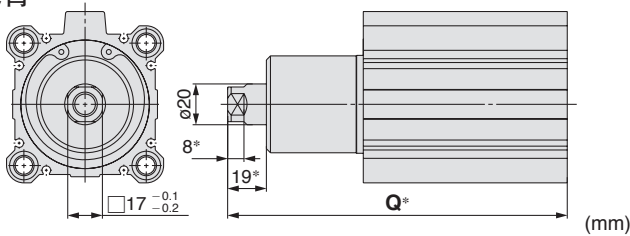
缸径(mm)	63
使用压力范围	0.1~1.0MPa

※上記以外の规格与标准型相同。

构造/外形尺寸图

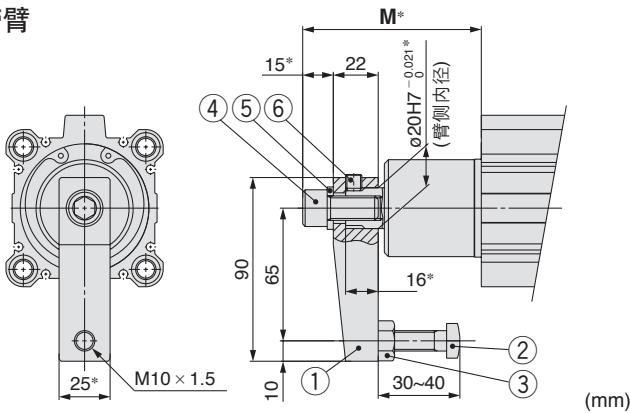
(外形尺寸图为杆缩回时的状态。
*以外的尺寸与标准型相同。)

无臂



型号	杆状态	Q			
		夹紧行程			
		10mm	20mm	30mm	50mm
MK□63-□Z-X2071	缩回时	146.5	166.5	186.5	226.5
	伸出时	175.5	205.5	235.5	295.5

带臂



型号	杆状态	M			
		夹紧行程			
		10mm	20mm	30mm	50mm
MK□63-□Z-X2071	缩回时	77.5	87.5	97.5	117.5
	伸出时	106.5	126.5	146.5	186.5

臂组件

MK-A063-X2071

●最高使用压力1.0MPa规格

臂组件构成

序号	名称	材质	备注
1	臂	轧制钢	
2	夹紧螺钉	铬钼钢	
3	六角螺母	轧制钢	
4	内六角螺钉	铬钼钢	M12 x 25L
5	弹簧垫圈	硬钢	
6	内六角紧定螺钉	铬钼钢	平端 M8 x 8L

※臂组件是①~⑥为一组。

表示记号

全长尺寸与MK2系列相同

-X2094

MK 安装方式 内径 - 行程 回转方向 主体可选项 Z - X2094

全长尺寸与MK2系列相同

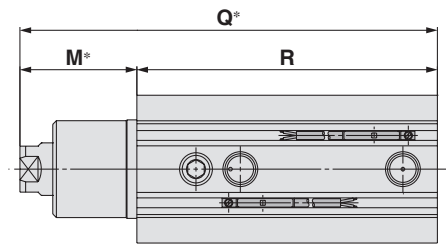
- 全长Q尺寸(无杆侧端面到杆端)与MK2系列尺寸相同。

适合内径及行程

内径	行程
φ20	10, 20
φ25	
φ32	
φ40	20, 50
φ50	
φ63	

外形尺寸图

(外形尺寸图为杆缩回时的状态。
*以外的尺寸与标准型相同。)



内径	杆状态	夹紧行程								
		10mm			20mm			50mm		
		Q	R	M	Q	R	M	Q	R	M
φ20	缩回时	95.5	72	23.5	115.5	82	33.5	-	-	-
	伸出时	115	72	43	145	82	63	-	-	-
φ25	缩回时	98.5	73	25.5	118.5	83	35.5	-	-	-
	伸出时	118	73	45	148	83	65	-	-	-
φ32	缩回时	121.5	81.5	40	141.5	91.5	50	-	-	-
	伸出时	146.5	81.5	65	176.5	91.5	85	-	-	-
φ40	缩回时	122.5	75	47.5	142.5	85	57.5	-	-	-
	伸出时	147.5	75	72.5	177.5	85	92.5	-	-	-
φ50	缩回时	-	-	-	162	96.5	65.5	222	126.5	95.5
	伸出时	-	-	-	201	96.5	104.5	291	126.5	164.5
φ63	缩回时	-	-	-	165	100	65	225	130	95
	伸出时	-	-	-	204	100	104	294	130	164