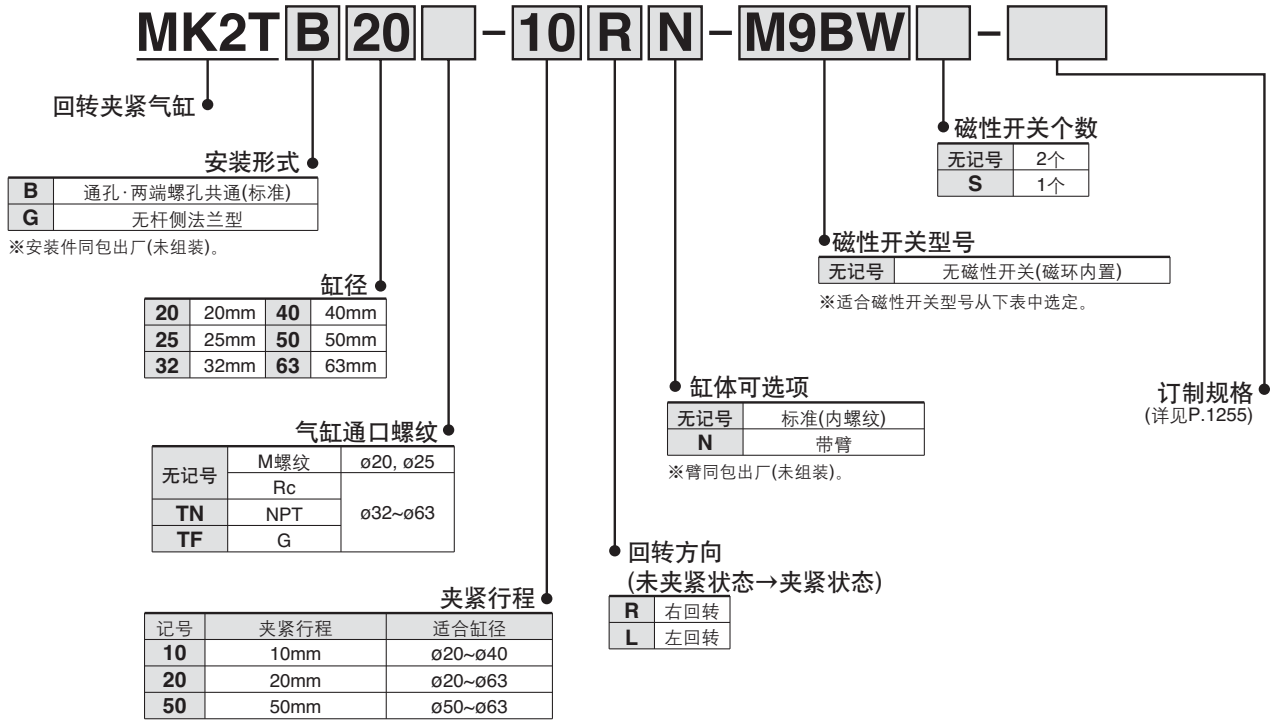


回转夹紧气缸 / 双导向槽型

MK2T 系列

ø20, ø25, ø32, ø40, ø50, ø63

型号表示方法



适合磁性开关 / 磁性开关单体的详细规格参见P.1719~1827。

种类	特殊机能	导线引出方式	指示灯	配线(输出)	负载电压		磁性开关型号		导线长度(m)					导线前置插头	适合负载		
					DC	AC	纵向引出		0.5 (无记号)	1 (M)	3 (L)	5 (Z)	无导线 (N)				
							ø20, ø25 ø32~ø63	ø20, ø25 ø32~ø63									
无触点磁性开关	—	直接 出线式	有	3线(NPN)	24V	5V, 12V	—	M9NV	M9N	●	—	●	○	—	○	IC回路	继电器 PLC
				3线(PNP)				M9PV	M9P	●	—	●	○	—	○		
	插座式	有	2线	12V	—	J79C	—	●	—	●	●	—	—	—	—		
			3线(NPN)	M9NVV	M9NW	●	●	●	○	—	○	IC回路					
	直接 出线式	有	3线(PNP)	5V, 12V	—	M9PWW	M9PW	●	●	●	○	—	○	—	—		
			2线	12V	—	M9BWW	M9BW	●	●	●	○	—	○	—			
	耐水性强(2色指示)	直接 出线式	有	3线(NPN)	5V, 12V	—	M9NAV	M9NA	○	○	●	○	—	○	—	IC回路	
				3线(PNP)	12V	—	M9PAV	M9PA	○	○	●	○	—	○	—		
	诊断输出(2色指示)	直接 出线式	有	2线	12V	—	M9BAV	M9BA	○	○	●	○	—	○	—	—	
				4线	5V,12V	—	—	—	F79F	●	—	●	○	—	○	IC回路	
耐强磁场(2色指示)	直接 出线式	有	2线(无极性)	—	—	—	—	P4DW**	—	—	●	●	—	○	—		
			3线(NPN相当)	—	5V	—	A96V	A96	●	—	●	—	—	—	—	IC回路	
有触点磁性开关	—	直接 出线式	有	2线	24V	12V	200V	—	A72	—	A72H	●	—	●	—	—	—
						12V	100V	A93V	A93	●	—	●	—	—	—	—	
		插座式	无	5V,12V	100V以下	A90V	A90	●	—	●	—	—	—	—	IC回路		
				12V	—	A73C	—	●	—	●	●	●	—	—	—		
		直接 出线式	有	5V,12V	24V以下	A80C	—	●	—	●	●	●	—	—	—	IC回路	
—	—			A79W	—	●	—	●	—	—	—	—	—				

※导线长度记号 0.5m.....无记号 (例) M9NV
 1m..... M (例) M9NWM
 3m..... L (例) M9NWL
 5m..... Z (例) M9NWZ
 无记号..... N (例) J79CN

※带“○”的无触点磁性开关按订货生产。
 ※※D-P4DWL型ø40~ø63上对应。
 ※※仅D-P4DW型组装出厂。

※除了上表中型号, 还有其他磁性开关可能适合, 详见P.1260。

※导线前置插头的无触点磁性开关请参见P.1784、1785。

※对ø32~ø50, D-M9□(V), M9□W(V), M9□A(V), A9□(V)型在通口面以外上安装场合, 磁性开关安装件别途配置。详见P.1252。

※磁性开关同包出厂(未组装)。



规格

缸径(mm)	20	25	32	40	50	63
动作方式	双作用					
回转角度 ^{注1)}	90° ± 5°					
回转方向 ^{注2)}	左·右					
回转行程 mm	19		29		33	
夹紧行程 mm	10 · 20				20 · 50	
理论夹紧力 N ^{注3)}	100	185	300	525	825	1300
使用流体	空气					
耐压试验压力	1.5MPa					
使用压力范围	0.1~1MPa					
环境及使用流体温度	无磁性开关 -10~70°C(但未冻结)					
	带磁性开关 -10~60°C(但未冻结)					
给油	不要					
配管连接口径	M5 × 0.8		Rc1/8, NPT1/8, G1/8		Rc1/4, NPT1/4, G1/4	
安装形式	两端螺孔·通孔、无杆侧法兰型					
缓冲	垫缓冲					
行程长度允差	+1.0 0					
使用活塞速度	50~200mm/s					
不回转精度(夹紧部) ^{注1)}	± 1.0°			± 0.5°		

MK

CKQ
CLKQ

CK□1

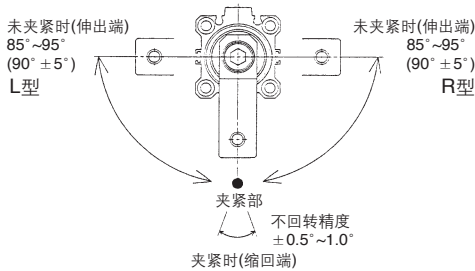
CLK2

注1)角度参见回转角度图。

注2)从杆侧看，活塞杆缩回时的回转方向。

注3)压力0.5MPa时

回转角度图



订制规格
(详见P.2021。)

表示记号	规格/内容
X1859	无杆侧带销孔

理论输出力表

单位:N

缸径 (mm)	杆径 (mm)	动作 方向	受压面积 (cm ²)	使用压力(MPa)			
				0.3	0.5	0.7	1.0
20	12	R	2	60.8	100	139	200
		H	3	90.2	149	208	298
25	12	R	3.7	112	185	258	370
		H	4.9	149	245	341	490
32	16	R	6	182	300	418	600
		H	8	243	400	557	800
40	16	R	10.5	319	525	731	1050
		H	12.5	380	625	870	1250
50	20	R	16.5	502	825	1149	1648
		H	19.6	596	980	1365	1961
63	25	R	26	780	1300	1820	2600
		H	31.2	948	1560	2172	3121

注) 理论输出力(N) = 压力(MPa) × 受压面积(cm²) × 100。

动作方向 R:杆侧(夹紧)
H:无杆侧(未夹紧)

可选项部件型号/臂

缸径(mm)	型号	附属件
20	MK-A020	夹紧螺钉 内六角螺钉 六角螺母 弹簧垫圈
25		
32	MK-A032	
40		
50	MK-A050	
63	MK2T-A063	

质量表/通孔安装型

单位:g

夹紧行程 (mm)	缸径(mm)					
	20	25	32	40	50	63
10	367	448	806	1008	-	-
20	433	520	914	1127	2049	2609
50	-	-	-	-	2672	3354

安装件型号/法兰

缸径(mm)	型号	附属件
20	CQS-F020	内六角螺钉
25	CQS-F025	
32	MK2T-F032	
40	MK2T-F040	
50	MK2T-F050	
63	MK2T-F063	

增加质量表

单位:g

缸径(mm)	20	25	32	40	50	63
带臂	100	100	200	200	350	600
无杆侧法兰型(含安装螺钉)	133	153	166	198	345	531

计算方法 例):MK2TG20-10RN

• 基准算出:MK2TB20-10R 367g

• 增加算出:无杆侧法兰型 133g

带臂 100g

600g

D-□

-X□

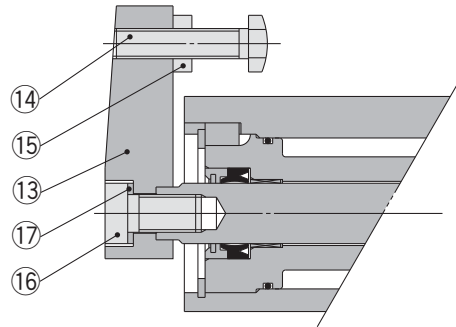
个别
-X□

MK2T 系列

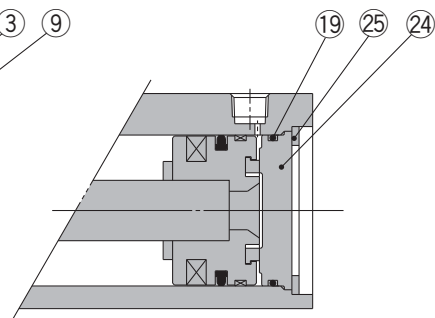
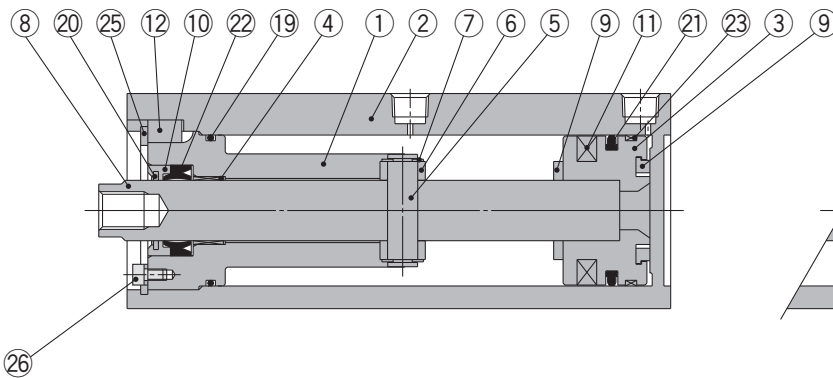
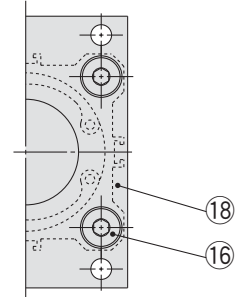
构造简图

MK2T□20~63

带臂(N)



无杆侧法兰型(G)



夹紧行程50mmの場合

构成零部件

序号	零部件名	材质	备注
1	杆侧缸盖	构造钢	
2	缸筒	铝合金	
3	活塞	铝合金	
4	导向套	烧结含油合金	φ20、25
		青铜铸件	φ32~63
5	导轴	不锈钢	φ20、25
		构造钢	φ32~63
6	导轮	构造用钢	
7	弹性挡圈	特殊用途钢	φ20、25
			φ32~63
8	活塞杆	不锈钢	φ20、25
		构造钢	φ32~63
9	缓冲垫	聚氨酯	
10	密封圈压板	铝合金	
11	磁石	-	
12	键	构造钢	

构成零部件

序号	零部件名	材质	备注
13	臂	构造用钢	
14	夹紧螺钉	构造用钢	
15	六角螺母	构造用钢	
16	内六角螺钉	构造用钢	
17	弹簧垫圈	钢线	
18	法兰	构造用钢	
19	静密封圈	NBR	
20	金属防尘圈	青铜	
21	活塞密封圈	NBR	
22	杆密封圈	NBR	
23	耐磨环	树脂	
24	底板	铝合金	
25	弹性挡圈	特殊用途钢	
	内六角螺钉(带SW)	构造用钢	
26	垫圈	不锈钢	仅φ25、32
	内六角螺钉	构造用钢	

可换件/密封圈组件

缸径(mm)	20	25	32	40	50	63
配置型号	MK2T20-PS	MK2T25-PS	MK2T32-PS	MK2T40-PS	MK2T50-PS	MK2T63-PS
内容	上記序号⑱⑳㉑㉒为一组					

※密封圈组件是⑱, ⑳, ㉑, ㉒为一组, 按各缸径的配置型号配置。

⚠️ 产品各自注意事项

使用前必读。

安全上的注意由前附42、43、气缸/共同注意事项、磁性开关/共同注意事项由P.3~11确认。

⚠️ 注意

夹紧臂的安装

- ① 夹紧臂可使用可选品。夹紧臂别途制作的场合，允许弯曲力矩、转动惯量应在规定值的范围内。超过规定值的夹紧臂被安装的场合，气缸内部机构有破损的可能性。

安全性的确保

- ① 夹紧臂处安装状态下供气，夹紧臂回转后进行上下动作。这样的场合，夹紧臂会夹住手足，被卷入使人体受伤害，或引起机械的损伤，以夹紧臂的长度为半径，在行程+20mm的圆柱范围内作为危险领域，以确保安全是必要的。

安装·调整/夹紧臂的装卸

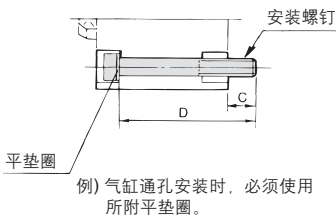
- ① 夹紧臂的装卸，必须用扳手或虎钳等固定住夹紧臂，再拧紧或取下螺钉。活塞杆上一旦加螺钉紧固力矩，气缸内部机构有破损的可能性。

MK2TB用安装螺钉

安装方法/备有通孔型的安装螺钉。

配置方法：在使用螺钉的前面追加[MK2TB用螺钉]。

(例)MK2TB用螺钉M5×115L 4个



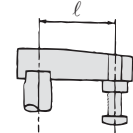
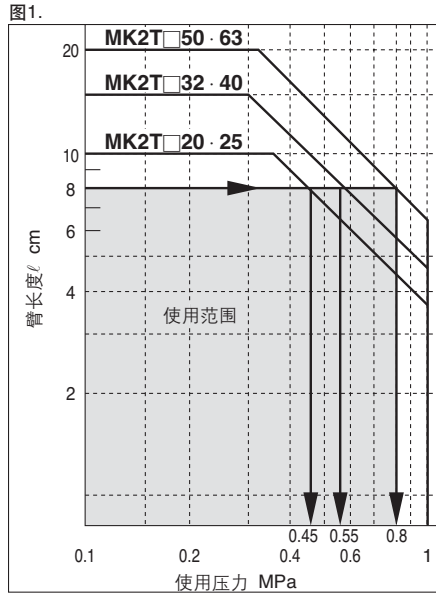
气缸型号	C	D	安装螺钉尺寸
MK2TB20-10	11	115	M5×115L
MK2TB20-20	11	135	M5×135L
MK2TB25-10	8.5	115	M5×115L
MK2TB25-20	8.5	135	M5×135L
MK2TB32-10	11.5	145	M5×145L
MK2TB32-20	11.5	165	M5×165L
MK2TB40-10	7.5	145	M5×145L
MK2TB40-20	7.5	165	M5×165L
MK2TB50-20	13.5	185	M6×185L
MK2TB50-50	10	245	M6×245L
MK2TB63-20	13	185	M8×185L
MK2TB63-50	14	250	M8×250L

臂制作及安装上的注意

别途制作臂的场合，长度·质量等应有限制，注意下记的事项再使用。

1. 允许弯曲力矩

根据活塞杆上允许加的弯曲力矩，臂长及使用压力应在图1所示的范围内使用。



臂长8cm的场合，压力对MK2T□20,25是0.45MPa、MK2T□32,40是0.55MPa、MK2T□50,63是0.8MPa以下使用。

MK

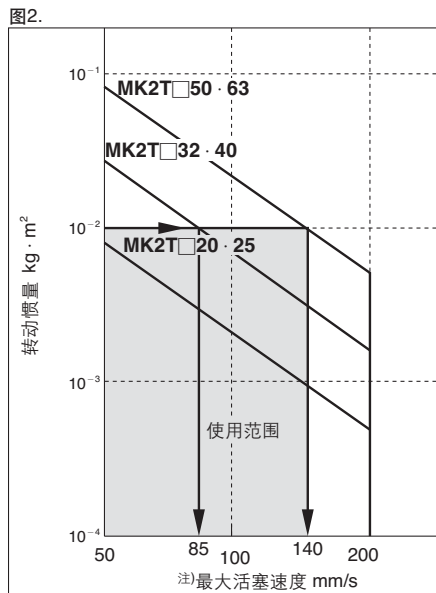
CKQ
CLKQ

CK□1

CLK2

2. 转动惯量

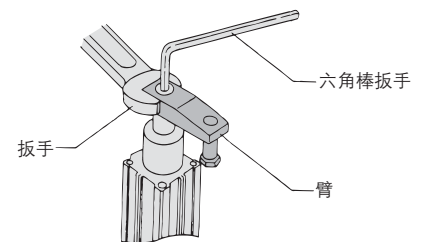
臂变长、质量变重，其惯性力会导致内部零件的破损。使用时，按臂的条件，考虑转动惯量、气缸速度在图2所示的范围内使用。



臂的转动惯量 $1 \times 10^{-2} \text{kg} \cdot \text{m}^2$ 的场合，缸速对MK2T□32,40在85mm/s、对MK2T□50,63在120mm/s以下使用。
转动惯量的算出参见P.1234、1235、1264。
注)最大活塞速度大致是平均活塞速度的1.6倍。

- 在活塞杆上装卸臂，是用扳手或虎钳等固定住臂的状态下，紧固或取出螺钉。(活塞杆上加过大的回转方向的力，会导致内部机构的损伤。) 安装时，紧固力矩参见下表。

缸径(mm)	适合紧固力矩
20, 25	4~6
32, 40	8~10
50	14~16
63	106~127



D-□

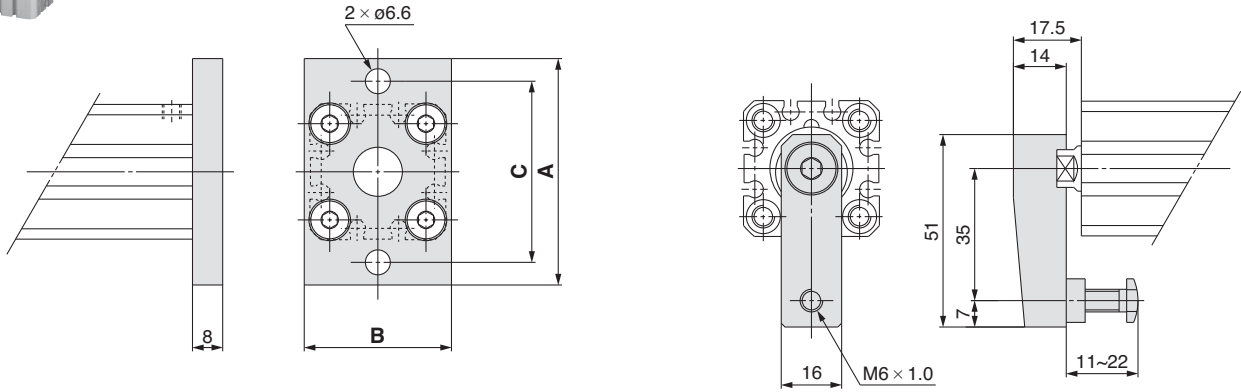
-X□

个别
-X□

MK2T 系列

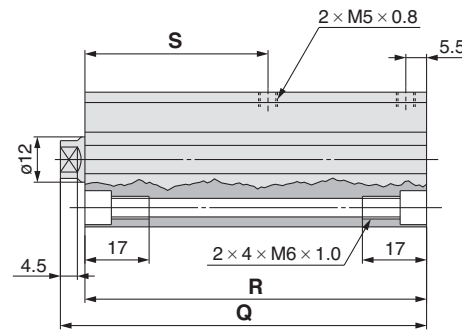
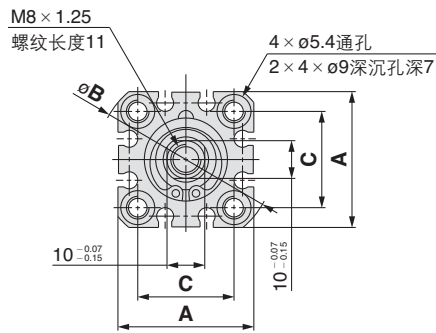


外形尺寸图/ø20, ø25



无杆侧法兰型 (mm)

型号	A	B	C
MK2TG20	60	39	48
MK2TG25	64	42	52

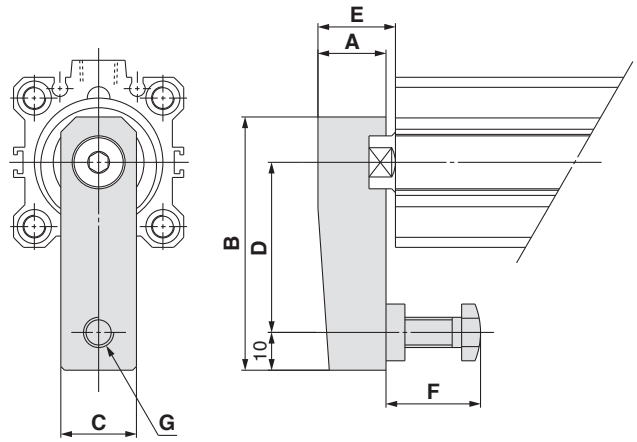
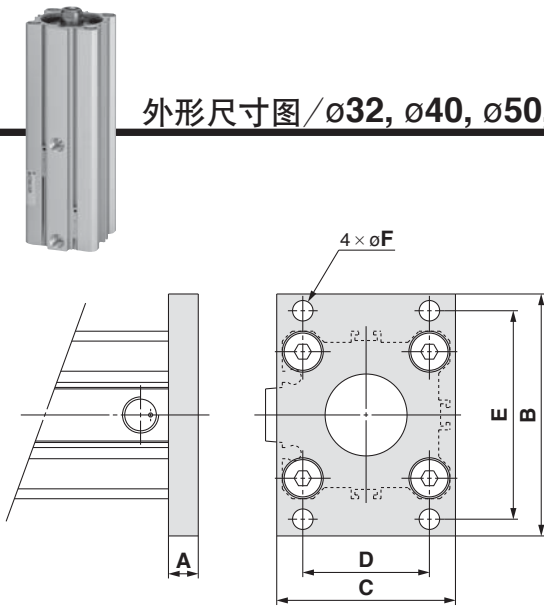


通孔·两端螺孔共通(标准)

(mm)

缸径	A	øB	C	夹紧行程10mm			夹紧行程20mm		
				Q	R	S	Q	R	S
20	36	47	25.5	116.5	110.5	59	136.5	130.5	69
25	40	52	28	119	113	59	139	133	69

外形尺寸图/ø32, ø40, ø50, ø63



MK

CKQ
CLKQ

CK□1

CLK2

无杆侧法兰型

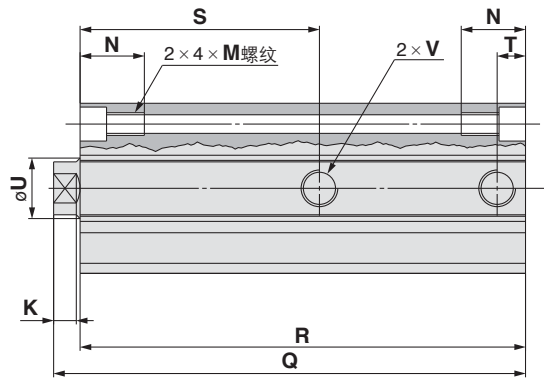
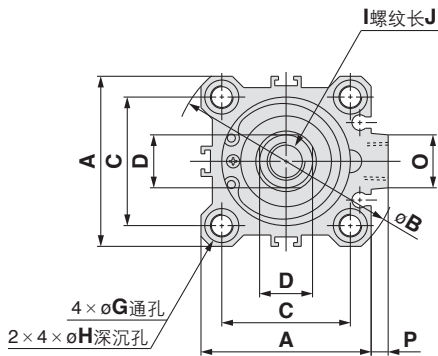
(mm)

型号	A	B	C	D	E	øF
MK2TG32	8	65	48	34	56	5.5
MK2TG40	8	72	54	40	62	5.5
MK2TG50	9	89	67	50	76	6.6
MK2TG63	9	108	80	60	92	9

带臂

(mm)

型号	A	B	C	D	E	F	G
MK2T□32□-□□N	18	67	20	45	21.5	15~25	M8×1.25
MK2T□40□-□□N	18	67	20	45	21	15~25	M8×1.25
MK2T□50□-□□N	22	88	22	65	29.5	20~40	M10×1.5
MK2T□63□-□□N	32	91	32	65	34.5	20~40	M10×1.5



通孔·两端螺孔共通(标准)

(mm)

缸径	A	øB	C	D	G	H	I	J	K	M	N	O	P	øU	V		
															无记号	TN	TF
32	45	60	34	14 ^{-0.07/-0.15}	5.5	9深度7	M10×1.5	12	6	M6×1.0	17	14	4.5	16	Rc1/8	NPT1/8	G1/8
40	52	69	40	14 ^{-0.07/-0.15}	5.5	9深度7	M10×1.5	12	6	M6×1.0	17	14	5	16	Rc1/8	NPT1/8	G1/8
50	64	86	50	17 ^{-0.07/-0.15}	6.6	11深度8	M12×1.75	15	7	M8×1.25	22	19	7	20	Rc1/4	NPT1/4	G1/4
63	77	103	60	22 ^{-0.07/-0.15}	9	14深度10.5	M16×2	21	8	M10×1.5	28.5	19	7	25	Rc1/4	NPT1/4	G1/4

缸径	夹紧行程10mm				夹紧行程20mm				夹紧行程50mm			
	Q	R	S	T	Q	R	S	T	Q	R	S	T
32	148	140	74	7.5	168	160	84	7.5	-	-	-	-
40	151.5	144	75	8	171.5	164	85	8	-	-	-	-
50	-	-	-	-	191	179	91.5	12.5	254.5	242.5	121.5	14
63	-	-	-	-	192	182	93	10.5	256	246	123	15

D-□

-X□

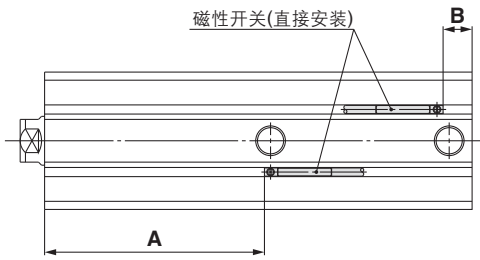
个别
-X□

MK2T 系列

磁性开关适合安装位置(行程末端检测时)

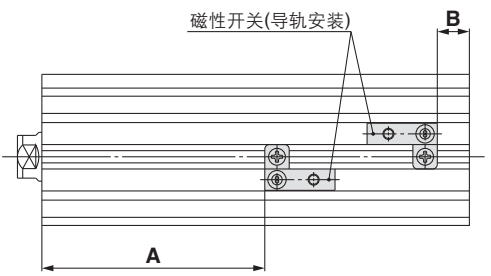
φ20~φ63

D-M9□型
D-M9□V型
D-M9□W型
D-M9□WV型
D-M9□AL型
D-M9□AVL型
D-A9□型
D-A9□V型



φ32~φ63

D-F7□/J79型
D-F7□V型
D-J79C型
D-F7□W/J79W型
D-F7□WV型
D-F7BAL/F7BAVL型
D-F79F/F7NTL型
D-A7□/A80型
D-A73C/A80C型
D-A7□H/A80H型
D-A79W型
D-P4DWL型



安装方法	导轨安装								直接安装					
	D-A7 D-A8		D-A7□H/A80H D-A73C/A80C D-F7□/F79F/J79 D-F7□V/J79C D-F7BA□/F7□W D-J79W/F7□WV		D-A79W		D-P4DWL		D-M9□ D-M9□V D-M9□W D-M9□WV D-M9□AL D-M9□AVL		D-A9□ D-A9□V		D-F7NTL	
	A	B	A	B	A	B	A	B	A	B	A	B	A	B
MK2T20	-	-	-	-	-	-	-	-	60.5	9	56.5	5	63	11.5
MK2T25	-	-	-	-	-	-	-	-	61	11	57	7	63.5	13.5
MK2T32	73(73.5)	10.5(11)	73.5	11	70.5	8	-	-	76	13.5	72	9.5	78.5	16
MK2T40	74(74.5)	13(13.5)	74.5	13.5	71.5	10.5	70	9	77	16	73	12	79.5	18.5
MK2T50-20st	89.5(90)	18.5(19)	90	19	87	16	85.5	14.5	92.5	21.5	88.5	17.5	95	24
MK2T50-50st	119.5(120)	22(22.5)	120	22.5	117	19.5	115.5	18	122.5	25	118.5	21	125	27.5
MK2T63-20st	91.5(92)	19.5(20)	92	20	89	17	87.5	15.5	94.5	22.5	90.5	18.5	97	25
MK2T63-50st	121.5(122)	23.5(24)	122	24	119	21	117.5	19.5	124.5	26.5	120.5	22.5	127	29

※()内是D-A72型の場合

注) 实际设定时, 确认磁性开关的动作状态后再调整。

动作范围

动作范围(尺寸)

(mm)

磁性开关型号	缸径					
	20	25	32	40	50	63
D-M9□/M9□V	3	3.5	4.5	4.5	5	5
D-M9□W/M9□WV D-M9□AL/M9□AVL	5.5	5.5	6.5	5.5	6.5	6.5
D-A9□/A9□V	9	9.5	9	9.5	9.5	11
D-F7□/J79 D-F7□V/F79F/J79C D-F7□W/F7□WV D-F79F/F7BAL/F7BAVL/F7NTL	-	-	6	6	6	6.5
D-A7□/A80 D-A7H/A80H D-A73C/A80C	-	-	9.5	11.5	11	13.5
D-A79W	-	-	6	7	7	9.5
D-P4DWL	-	-	-	5	5	5

※含磁滞是大致值, 不是保证值。(偏差±30%左右)

受周围的环境影响, 有很大的变化。

※D-M9□(V), M9□W(V), M9□A(V)L, A9□(V)型的φ32以上磁性开关安装件BQ2-012不使用, 表示现存的磁性开关安装槽安装时的动作范围。

型号表示方法的合适磁性开关外, 也有下记磁性开关可安装。

详细规格参见P.1719~1827。

磁性开关品种	型号	导线引出方式(引出方向)	特长	适合缸径
无触点	D-F7NV, F7PV, F7BV	直接出线式(纵)	-	φ20~φ63
	D-F7NWW, F7BWW		诊断指示(2色指示)	
	D-F7BAVL		耐水性强	
	D-F79, F7P, J79	直接出线式(横)	-	
	D-F79W, F7PW, J79W		诊断指示(2色指示)	
	D-F7BAL		耐水性强(2色指示)	
	D-F7NTL		带延时功能	
D-P5DWL	耐强磁场	φ40~φ63		
有触点	D-A73	直接出线式(纵)	-	φ20~φ63
	D-A80		无指示灯	
	D-A73H, A76H	直接出线式(横)	-	
	D-A80H		无指示灯	

※无触点磁性开关上也有导线带前置插头。详见P.1784, 1785。

※常闭型(NC=b触点)无触点磁性开关(D-F9G, F9H型)也有, 详见P.1746。

磁性开关安装件及其型号

磁性开关安装面	缸径(mm)		
	ø20, ø25	ø32, ø40, ø50	ø63
磁性开关型号	磁性开关安装面 通口、A、B、C面	磁性开关安装面 通口面	磁性开关安装面 A、B、C面
D-M9□ D-M9□V D-M9□W D-M9□WV D-M9□AL D-M9□AVL D-A9□ D-A9□V	磁性开关安装件 不要。	磁性开关安装件 不要。	①BQ-2 ②BQ2-012 2种磁性开关安装件组合使用。 磁性开关安装件 不要。

MK
CKQ
CLKQ
CK□1
CLK2

注1)在各气缸系列上, ø32~ø50的通口面以外的3面(上表的图A、B、C)上, 安装小型磁性开关的场合, 別途需要上表的磁性开关安装件, 与气缸分别配置。(ø63的小型磁性开关安装槽不使用, 使用磁性开关安装导轨时, 安装小型磁性开关的场合也同样。)

配置例

- MK2TB32-10R-M9BW.....1台
- BQ-2.....2个
- BQ2-012.....2个

注2)气缸出厂时, 磁性开关安装件及磁性开关同包出厂。

磁性开关型号	缸径(mm)			
	32	40	50	63
D-F7□/J79 D-F7□V D-J79C D-F7□W/J79W D-F7□WV D-F7BAL/F7BAVL D-F79F/F7NTL D-A7□/A80 D-A73C/A80C D-A7□H/A80H D-A79W	BQ-2			
D-P4DWL	-	BQP1-050		

注3)气缸出厂时, 磁性开关安装件及磁性开关同包出厂。
但, ø40~ø63的带D-P4DWL型的场合, 为组装出厂。

[不锈钢制安装小螺钉组件]

提供下记的不锈钢制安装小螺钉组件(含螺母), 按使用环境使用。(磁性开关隔板(BQ-2用)不含, BQ-2应別途配置。)

D-F7BAL, F7BAVL型磁性开关, 在气缸安装出厂时, 使用上记的不锈钢制小螺钉。
另外, 磁性开关单体出厂时, 附BBA2。

注4)在ø32, ø40, ø50的通口面以外安装D-M9□A(V)L的场合, 磁性开关安装件BQ2-012S、BQ-2及SUS小螺钉组件BBA2別途配置。

不锈钢制安装小螺钉组件详细内容

型号	内容			适合磁性开关安装件型号	适合磁性开关
	零件名	尺寸	个数		
BBA2	磁性开关安装小螺钉	M3 × 0.5 × 8ℓ	1	BQ-1	D-A7 D-A8 D-F7 D-J7
		M3 × 0.5 × 10ℓ	1	BQ-2	
	磁性开关安装螺母(四角螺母)	M3 × 0.5	1	BQ-1	
	磁性开关安装螺母(凸形状)	M3 × 0.5	1	BQ-2	

注5)使用BQ-1的场合, BBA2单体可能使用。

使用BQ-2的场合, BQ-2和BBA2以一组配置, 磁性开关隔板(黑色树脂材料)和不锈钢制小螺钉组合使用。

开关安装件质量

安装件型号	质量(g)
BQ-1	1.5
BQ-2	1.5
BQ2-012	5
BQP1-050	16

D-□
-X□
个别
-X□