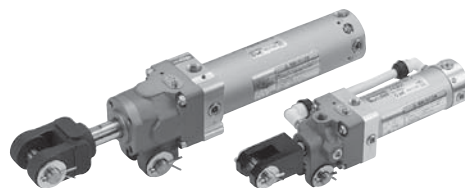


带锁夹紧气缸

CLK2 系列

∅32、∅40、∅50、∅63



型号表示方法

基本型

CLK2 A 50 □ - 100 Y □ - B □

关于磁性开关、开关安装件的配置，请参阅下表。

内置标准磁石型

CLK2 G A 50 □ - 100 Y □ - B □

耳环宽度	
A	12.5mm ∅32 16.5mm ∅40·∅50·∅63
B	19.5mm ∅50·∅63

内置标准磁石

缸径	
32	32mm
40	40mm
50	50mm
63	63mm

通口螺纹的种类

无记号	Rc
TN	NPT

气缸行程

50, 75, 100, 125, 150

通口/旁路配管的位置
※请参阅P.35。

锁定方向

B	后退方向锁定
F	前进方向锁定

杆端安装件

无记号	无
I	单肘接头(无M6螺孔)
IA	单肘接头(带M6螺孔)
Y	双肘接头(无M6螺孔)
YA	双肘接头(带M6螺孔)

注1) ∅32中没有设定IA、YA。

注2) ∅40、∅50、∅63的老产品相当于IA及YA。

注3) 销轴(耐用)、开口销、平垫圈均作为Y及YA的标准配件提供。

可选项

无记号	无
B	限位开关安装台
D	挡板 ^{注2)}
L	脚座
K ^{注3)}	台座(只适合75、100、150行程)

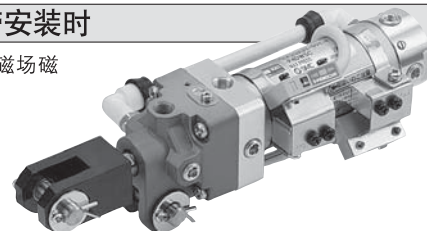
注1) ∅32无可选项。

注2) 带挡板时，杆端安装件请选择IA或YA(带M6螺孔)。

注3) 耳环宽度19.5mm，不带台座，无K的设定。

耐强磁场磁性开关 D-P4DW□□型/对应钢带安装时

内置标准磁石型夹紧气缸/CLK2G32~63系列可通过另外配置开关安装件和磁性开关，可进行耐强磁场磁性开关D-P4DW□□型开关的钢带安装。



配置方法

关于配置方法，请分别配置开关安装件和磁性开关、内置标准磁石型夹紧气缸。

开关安装件的型号请参阅下表。

安装件型号	适合磁性开关型号	适合带锁夹紧气缸
BA8-032	D-P4DWSC D-P4DWSE D-P4DWL/Z	CLK2G□32
BA8-040		CLK2G□40
BA8-050		CLK2G□50
BA8-063		CLK2G□63

注) 有关安装件的详细说明，请参阅P.44。

CLK2G32~63的配置例

配置① 内置标准磁石型气缸：CLK2GA50-50Y-B…1只

配置② 耐强磁场磁性开关：D-P4DWSC……………2个

配置③ 开关安装件：BA8-050……………2个

注1) 开关安装件及耐强磁场磁性开关请配置相同的必要数量。

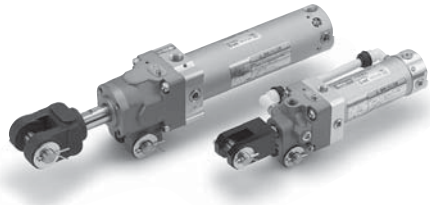
注2) 耐强磁场磁性开关D-P79WSE型、D-P74□型不适合于钢带安装。

适合耐强磁场磁性开关(有关详细的磁性开关技术规格，请参阅P.48、49。)

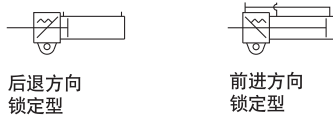
适合气缸系列	类型	磁性开关型号	对应磁场	导线引出方式	指示灯	配线 (使用插针号)	负载电压	导线长度	适合负载
CLK2G 系列	无触点 磁性开关	P4DWSC	交流磁场 (单相交流焊接磁场)	导线前置插头	双色 指示	2线 (3-4)	DC24V	0.3m	继电器、 PLC
		P4DWSE				2线 (1-4)			
		P4DWL		直接出线式		2线		3m	
		P4DWZ						5m	

注1) PLC: 可编程控制器

带锁夹紧气缸规格



图形符号



标准行程表

缸径 (mm)	标准行程 (mm)
32, 40, 50, 63	50, 75, 100, 125, 150

缸径	32	40	50	63
动作方式	双作用单杆			
使用流体	空气			
耐压试验压力	1.5MPa			
最高使用压力	1.0MPa			
最低使用压力	0.2MPa			
锁定动作方式	弹簧锁			
锁定开始压力	0.05MPa			
锁定方向	单向(后退方向、前进方向)			
锁定保持力 N ^{注1)} (最大静态负载)	相当于0.5MPa			
	402	629	982	1559
锁定适合用途	防止落下, 保持位置			
环境温度、使用流体温度	无磁性开关: -10°C~70°C			
	有磁性开关: -10°C~60°C			
给油	不给油			
使用活塞速度	50~500mm/s			
行程长度允差	+1.0/0			
缓冲	后退方向(无杆侧): 带气缓冲			
螺纹公差	JIS2级			
安装形式	双耳环 ^{注2)}			

注1) 选择气缸时请务必根据P.54来选择。

注2) 销轴(耳环用)、开口销、平垫圈均作为标准配件提供。

耳环宽度	12mm	ø32
	16.5mm	ø40 · ø50 · ø63
	19.5mm	ø50 · ø63

质量表 (基本质量为0行程的质量。)

单位: kg

缸径 (mm)		32	40	50	63
气缸	CLK2□系列	B:0.51 F:0.54	B:1.05 F:1.11	B:1.48 F:1.54	B:1.96 F:2.02
	每25mm行程的增加质量	0.08	0.08	0.11	0.13
单肘接头		0.25	0.25	0.20	
双肘接头 (含销轴、开口销、平垫圈)		0.17	0.36	0.34	
限位开关安装台	—	0.22			
挡板	—	0.12			
脚座	—	0.24			
台座	—	2.04			

计算方法:

例: CLK2B50-100Y-B

· 基本质量...1.48kg(ø50)

· 增加质量...0.11/25mm行程

· 气缸行程...100mm行程

· 双肘接头...0.34(Y)

1.48+0.11×100/25+0.34=2.26kg

通口/旁路配管的位置

记号	通口位置	旁路配管位置	锁定方向	
			B:后退方向锁定	F:前进方向锁定
无记号	通口上	旁路配管左		
2	通口左	旁路配管右		
3	通口右	旁路配管左		
4	通口上	旁路配管右	—	
5	通口左	旁路配管上	—	
6	通口右	旁路配管上	—	

⇔ 通口 ⊕ 旁路配管

理论输出力表

单位: N

缸径 (mm)	杆径 (mm)	动作方向	活塞面积 (mm ²)	使用压力 (MPa)			
				0.3	0.4	0.5	0.6
32	12	OUT	804	241	322	402	482
		IN	691	207	276	346	415
40	16	OUT	1260	378	504	630	756
		IN	1060	318	424	530	636
50	20	OUT	1960	588	784	980	1180
		IN	1650	495	660	825	990
63	20	OUT	3120	934	1250	1560	1870
		IN	2800	840	1120	1400	1680

附件(可选项)

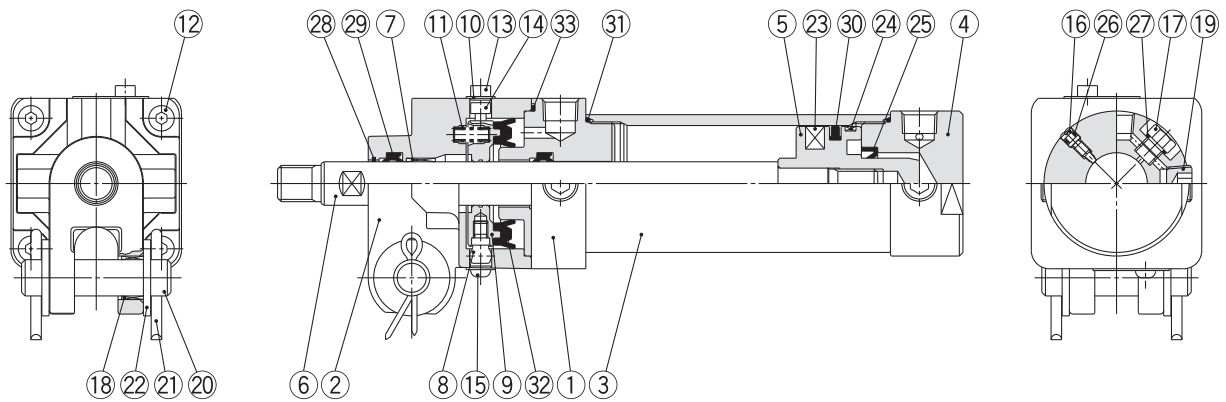
形式记号	零部件名	部件型号			
		CLK2A系列		CLK2B系列	
		32	40	50-63	50-63
I	单肘接头	无M6螺孔	CLK-I03	CLK-I04	CKB-I04
IA		带M6螺孔	—	CLK-IA04	CKB-IA04
Y	双肘接头 (肘销、开口销、平垫圈 均作为标准配件提供)	无M6螺孔	CLK-Y03	CLK-Y04	CKA-Y04 CKB-Y04
YA		带M6螺孔	—	CLK-YA04	CKA-YA04 CKB-YA04
B	限位开关安装台	—	CK-B04		
D	挡板	—	CK-D04		
L	脚座	—	CK-L04		
K	台座	75行程用	—	CKA-K075	—
		100行程用	—	CKA-K100	—
		150行程用	—	CKA-K150	—

CK□1
 面向亚洲
 CLK2
 面向北美洲
 CKZ2N
 面向欧洲
 CKZT
 面向法国
 CLKZ1R
 特殊类型
 CK□/M(D)JKA

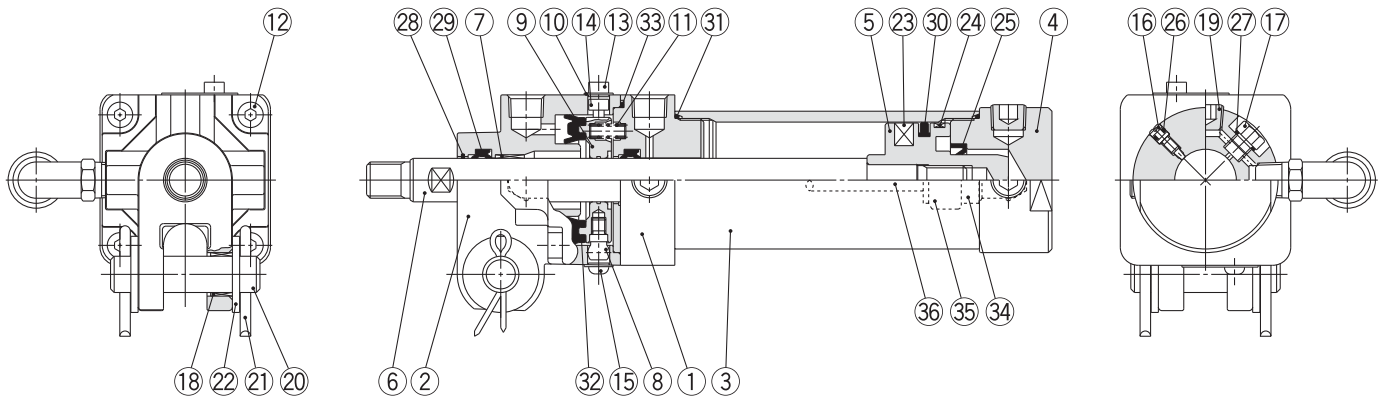
CLK2 系列

构造简图 CLK2A32 基本型 / CLK2GA32 内置标准磁石型

后退方向锁定 (B)



前进方向锁定 (F)



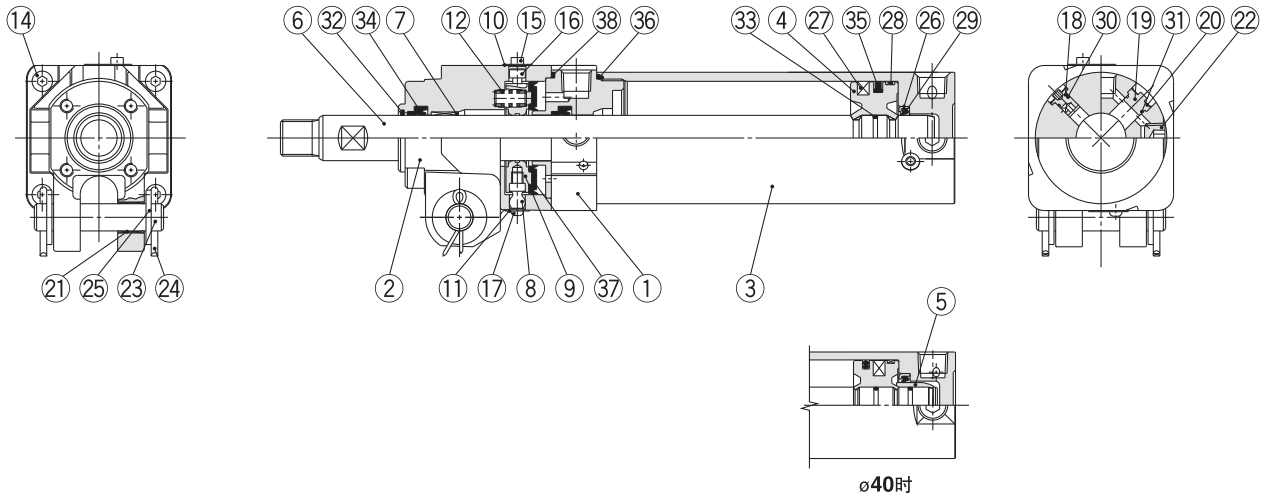
构成零部件

序号	零部件名	材质	数量	备注
1	杆侧缸盖	铝合金	1	硬质阳极化
2	盖	铝合金	1	硬质阳极化
3	缸筒	铝合金	1	硬质阳极化
4	无杆侧缸盖	铝合金	1	铬酸盐
5	活塞	铝合金	1	铬酸盐
6	活塞杆	碳钢	1	镀硬铬
7	导向套	铜合金	1	
8	枢轴	碳钢	1	热处理、无电解镀镍
9	锁环	碳钢	1	铬酸锌
10	防尘盖	不锈钢	2	
11	制动弹簧	钢线	2	铬酸锌
12	内六角螺钉	铬钼钢	4	镀镍
13	内六角螺钉	铬钼钢	1	镀镍
14	内六角螺钉	铬钼钢	1	镀镍
15	内十字盘头小螺钉	铬钼钢	1	镀镍
16	缓冲阀	易切黄铜	1	无电解镀镍
17	螺塞	易切黄铜	1	
18	耳环用导向套	烧结合油合金	2	

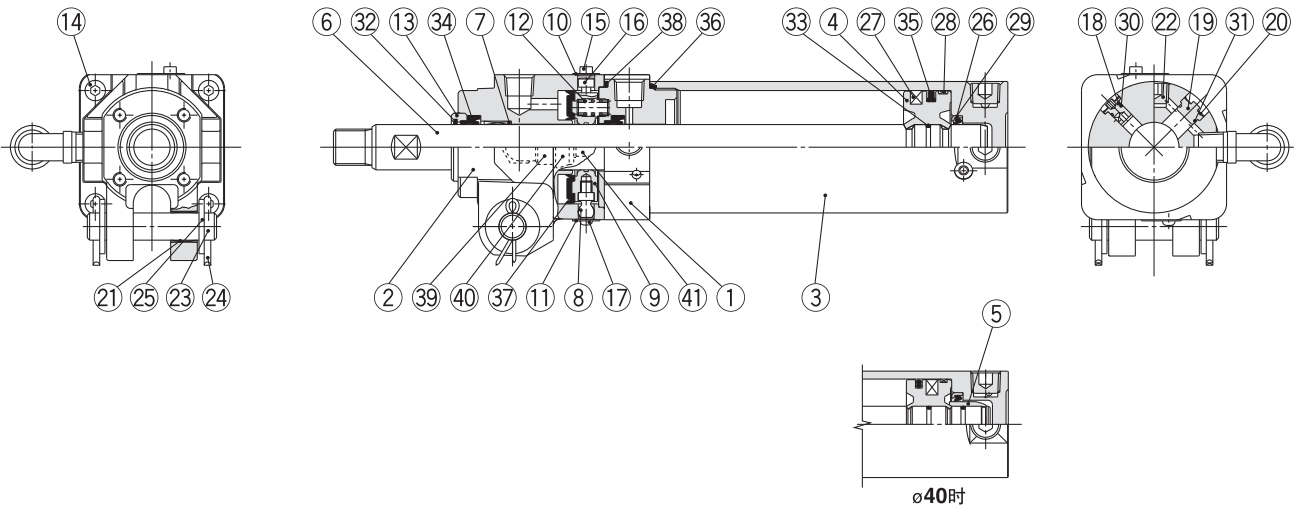
序号	零部件名	材质	数量	备注
19	内六角螺塞	碳钢	4(5)	Rc1/8. 前进方向锁定为5个
20	销轴	碳钢	1	
21	开口销	软钢线材	2	铬酸锌
22	平垫圈	轧辊钢	2	铬酸锌
23	磁石	磁性材料	1	仅CLK1GA32
24	耐磨环	树脂	1	
25	缓冲密封圈	NBR	1	
26	缓冲阀密封圈	NBR	1	
27	螺塞静密封圈	NBR	1	
28	金属防尘圈	磷青铜	1	
29	活塞密封圈	NBR	2	
30	活塞密封圈	NBR	1	
31	缸筒静密封圈	NBR	2	
32	锁环密封圈	NBR	1	
33	O型圈	NBR	1	
34	FR快换接头		2	仅前进方向锁定
35	防焊渣盖		2	仅前进方向锁定
36	FR双层管子		1	仅前进方向锁定

构造简图 CLK2□40·50·63 基本型/CLK2G□40·50·63 内置标准磁石型

后退方向锁定 (B)



前进方向锁定 (F)



构成零部件

序号	零部件名	材质	数量	备注
1	杆侧缸盖	铝合金	1	硬质阳极化
2	盖	铝合金	1	硬质阳极化
3	缸筒盖	铝合金	1	硬质阳极化
4	活塞	铝合金	1	铬酸盐
5	缓冲套	铜合金	1	仅ø40
6	活塞杆	碳钢	1	镀硬铬
7	导向套	铜合金	1	
8	枢轴	碳钢	1	热处理、无电解镀镍
9	锁环	碳钢	1	铬酸锌
10	防尘盖	不锈钢	1	
11	防尘盖	不锈钢	1	
12	制动弹簧	钢线	2	铬酸锌
13	压板	铝合金	1	阳极化、仅前进方向锁定
14	内六角螺钉	铬钼钢	4	镀镍
15	内六角螺钉	铬钼钢	1	镀镍
16	内六角螺钉	铬钼钢	1	镀镍
17	内十字盘头小螺钉	铬钼钢	1	镀镍
18	缓冲阀	铝合金	1	
19	螺塞	铝合金	1	
20	弹性挡圈	弹簧用钢	2	
21	耳环用导向套	烧结含油合金	2	

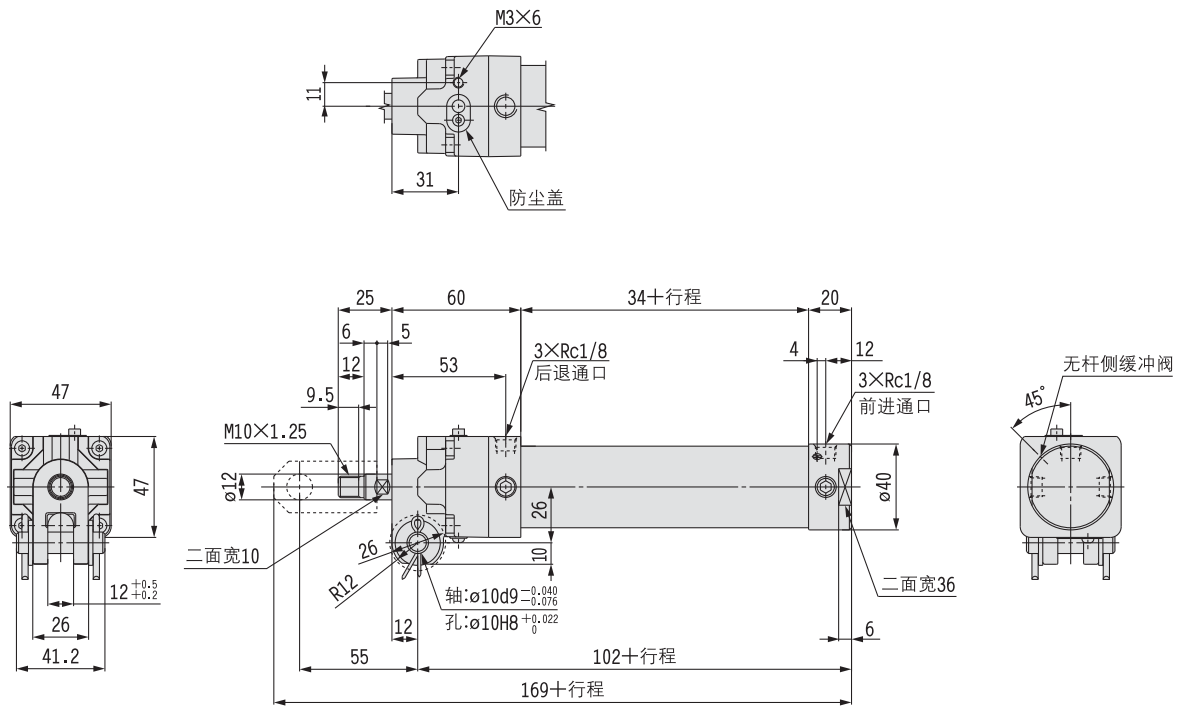
序号	零部件名	材质	数量	备注
22	内六角螺塞	碳钢	4(5)	Rc1/4、前进方向锁定为5个
23	销轴	碳钢	1	
24	开口销	软钢线材	2	铬酸锌
25	平垫圈	轧辊钢	2	铬酸锌
26	缓冲密封圈压板	轧辊钢	1	铬酸锌
27	磁石	磁性材料	1	仅CLK2G
28	耐磨环	树脂	1	
29	缓冲密封圈	聚氨酯	1	
30	缓冲阀密封圈	NBR	1	
31	螺塞静密封圈	NBR	1	
32	金属防尘圈	磷青铜	1	
33	活塞静密封圈	NBR	1(2)	ø40为2个
34	活塞杆密封圈	NBR	2	
35	活塞密封圈	NBR	1	
36	缸筒静密封圈	NBR	1	
37	锁环密封圈	NBR	1	
38	O型圈	NBR	1	
39	FR快换接头		2	仅前进方向锁定
40	防焊渣盖		2	仅前进方向锁定
41	FR双侧管子		1	仅前进方向锁定

面向亚洲 CK□1
 面向北美洲 CKZ2N
 面向欧洲 CKZT
 面向法国 CLKZ1R
 特殊类型 CK□/M(D)JKA
 相关产品

CLK2 系列

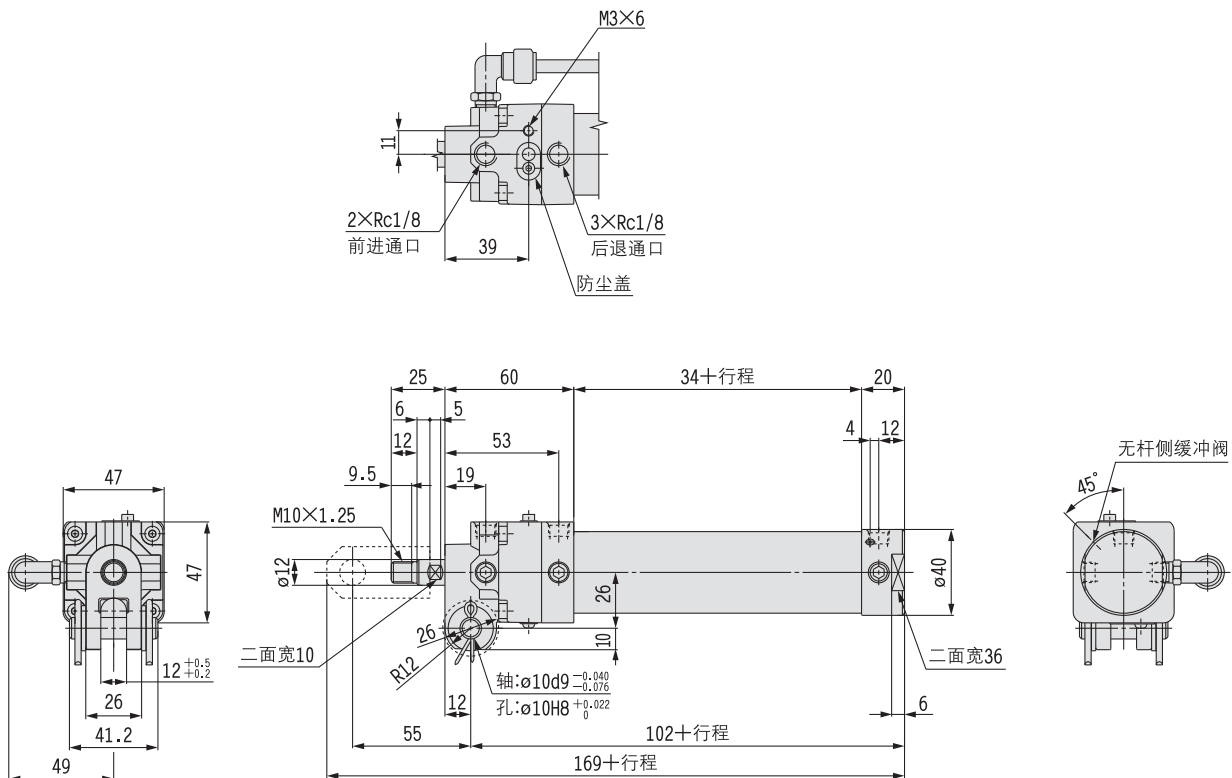
外形尺寸图 CLK2A32 基本型 / CLK2GA32 内置标准磁石型

后退方向锁定 (B)



注) 有关附件, 请参阅P.41、42。

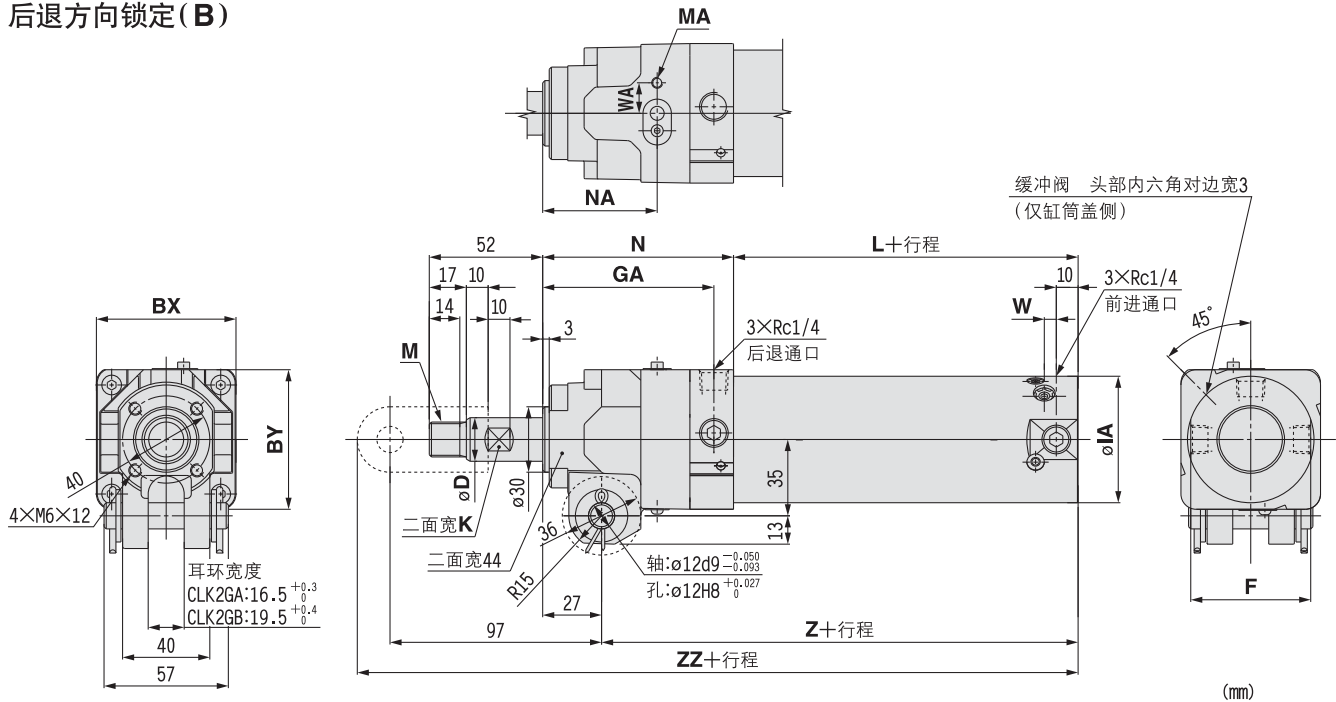
前进方向锁定 (F)



注) 有关附件, 请参阅P.41、42。

外形尺寸图 CLK2□40·50·63 无磁石/CLK2G□40·50·63 内置标准磁石型

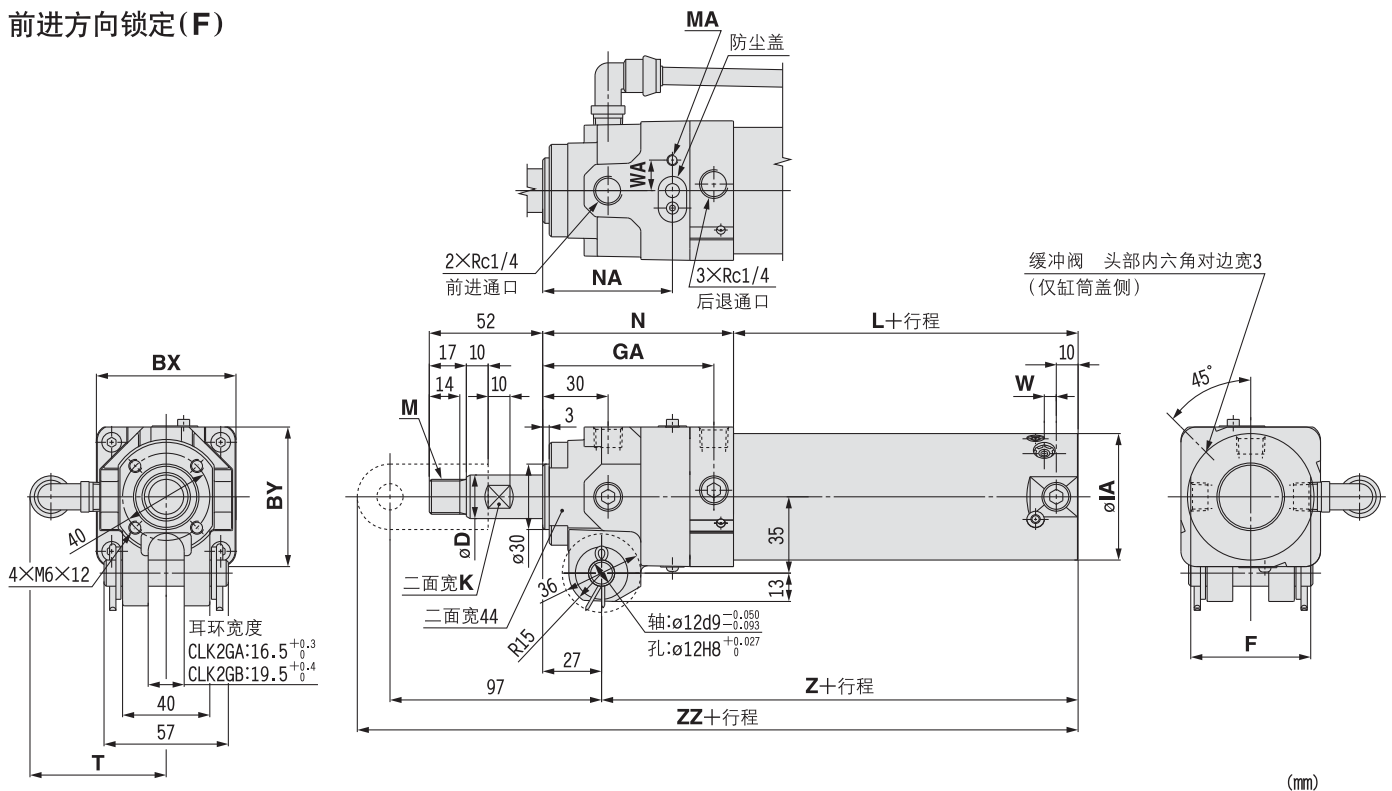
后退方向锁定 (B)



缸径	记号	BX	BY	D	F	GA	IA	K	L	M	MA	N	NA	W	WA	Z	ZZ
40		56	54	16	44	77	47	14	55	M12×1.5	M4×7	86	51.5	5	12.5	114	226
50		64	64	20	55	78.5	58	17	58	M16×1.5	M4×7	87.5	52.5	5.5	14	118.5	230.5
63		74	74	20	69	82	72	17	58	M16×1.5	M5×7	91	53.5	5.5	19	122	234

注) 有关附件, 请参阅P.41、42。

前进方向锁定 (F)



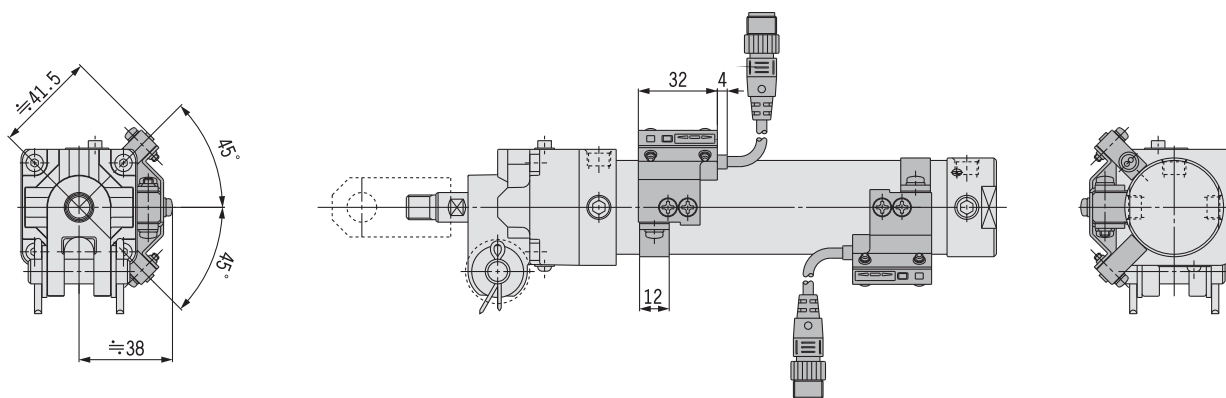
缸径	记号	BX	BY	D	F	GA	IA	K	L	M	MA	N	NA	T	W	WA	Z	ZZ
40		56	54	16	44	77	47	14	55	M12×1.5	M4×7	86	59	57	5	12.5	114	226
50		64	64	20	55	78.5	58	17	58	M16×1.5	M4×7	87.5	59.5	60	5.5	14	118.5	230.5
63		74	74	20	69	82	72	17	58	M16×1.5	M5×7	91	61	67	5.5	19	122	234

注) 有关附件, 请参阅P.41、42。

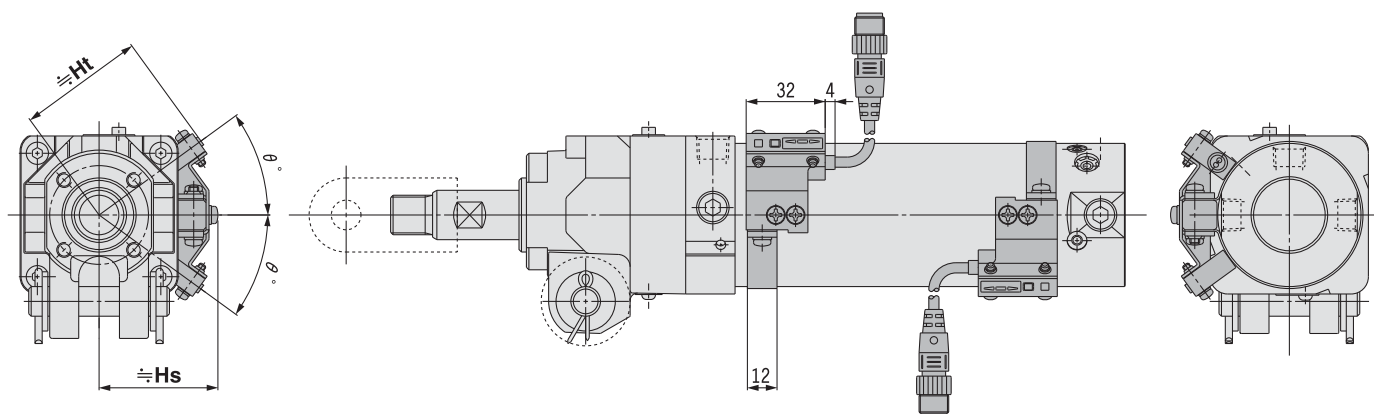
面向亚洲 CK□1
CLK2
面向北美洲 CKZ2N
面向欧洲 CKZT
面向法国 CLKZ1R
特殊类型 CK□/M(D)/JKA
相关产品

CLK2 系列

外形尺寸图 CLK1GA32/内置标准磁石型十耐强磁场磁性开关D-P4DW□□型(钢带安装)实例



外形尺寸图 CLK1G□40·50·63/内置标准磁石型十耐强磁场磁性开关D-P4DW□□型(钢带安装)实例



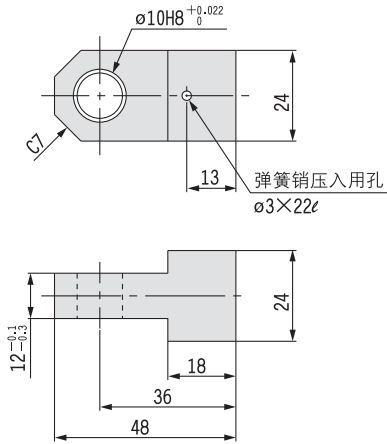
(mm)

缸径 \ 记号	Hs	Ht	θ
40	43	46	45°
50	48	51.5	36°
63	55	58.5	33°

CLK2 系列 附件尺寸

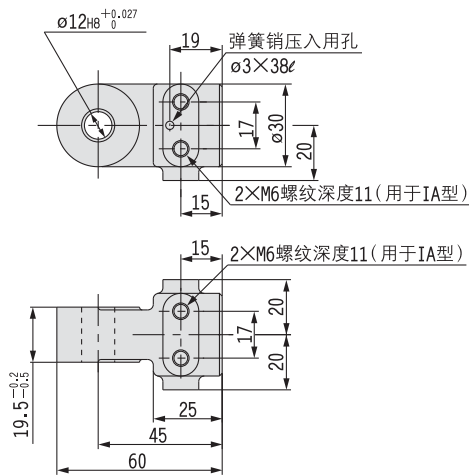
单肘接头

ø32用



CLK-I03

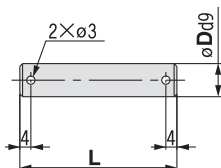
ø40、ø50、ø63用



部件型号	杆端安装件记号	适合夹紧气缸
CLK-I04	I(无M6螺孔)	CLK2□A40系列
CLK-IA04	IA(带M6螺孔)	CLK2□B40系列
CKB-I04	I(无M6螺孔)	CLK2□A50~63系列
CKB-IA04	IA(带M6螺孔)	CLK2□B50~63系列

注) 老产品(CLK1系列)相当于部件型号CLK-IA04、CKB-IA04(杆端安装件记号IA)。

销轴(耳环、双肘接头共用)

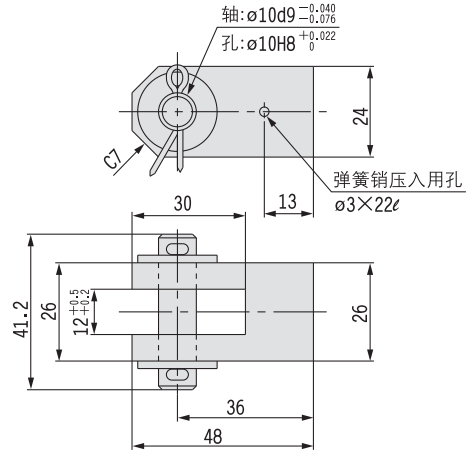


部件型号	D	L	适合夹紧气缸
CDP-2	10 ^{-0.040/-0.076}	41.2	CLK2□A32系列
CK-P04	12 ^{-0.050/-0.093}	57	CLK2□□40~63系列

注) 销轴标准品配置了开口销、平垫圈。

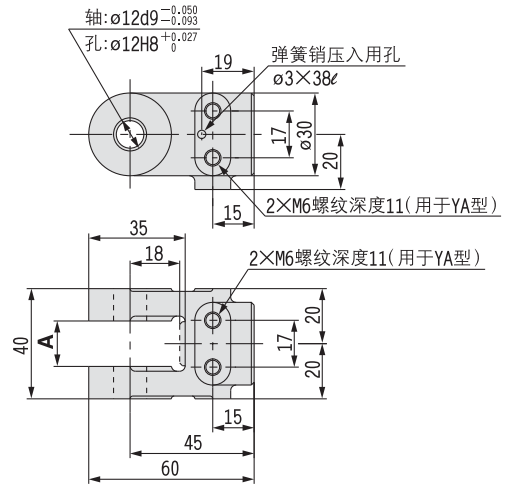
双肘接头

ø32用



CLK-Y03

ø40、ø50、ø63用



部件型号	杆端安装件记号	A	适合夹紧气缸
CLK-Y04	Y(无M6螺孔)	16.5 ^{+0.3/0}	CLK2□A40系列
CLK-YA04	YA(带M6螺孔)		CLK2□A50~63系列
CKA-Y04	Y(无M6螺孔)		CLK2□A50~63系列
CKA-YA04	YA(带M6螺孔)	19.5 ^{+0.4/0}	CLK2□B50~63系列
CKB-Y04	Y(无M6螺孔)		CLK2□B50~63系列
CKB-YA04	YA(带M6螺孔)		CLK2□B50~63系列

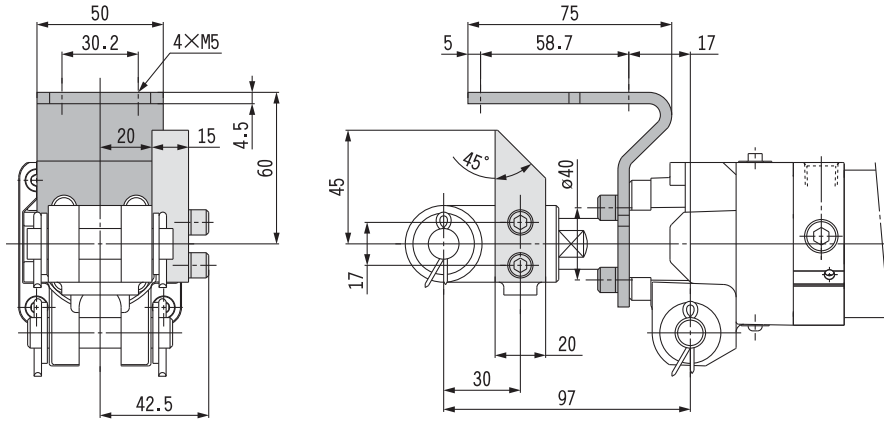
注1) 双肘接头标准品配置了销轴(肘用)、开口销、平垫圈。

注2) 老产品(CLK1系列)相当于部件型号CLK-YA04、CKA-YA04、CKB-YA04(杆端安装件记号YA)。

面向亚洲 CK□1
CLK2
面向北美洲 CKZ2N
面向欧洲 CKZT
面向法国 CLKZ1R
特殊类型 CK□/M(D)UKA
相关产品

CLK2系列 附件尺寸

限位开关安装台/挡板



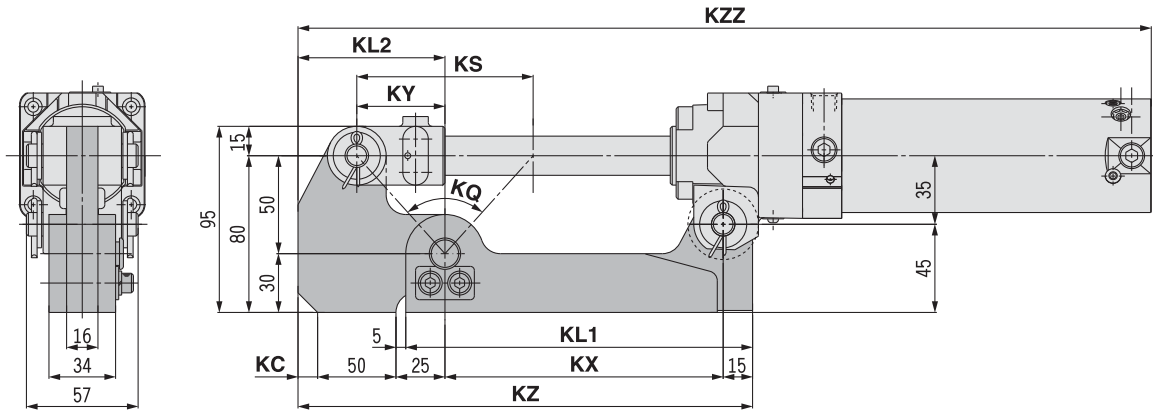
安装挡板时，请务必使用带M6螺孔的肘接头（杆端安装件记号为IA或YA）。
挡板不能安装于无M6螺孔的肘接头（杆端安装件记号为I或Y）。

部件型号	可选项记号	零部件名	适合夹紧气缸
CK-B04	B	限位开关安装台	CLK2□A40~63系列
CK-D04	D	挡板	CLK2□B40~63系列

注1) 卸下内六角螺钉，限位开关安装台和挡板可变更至任意位置。

注2) 配置限位开关安装台和挡板时，安装螺钉（内六角螺钉）及弹簧垫圈将作为标准配件提供。

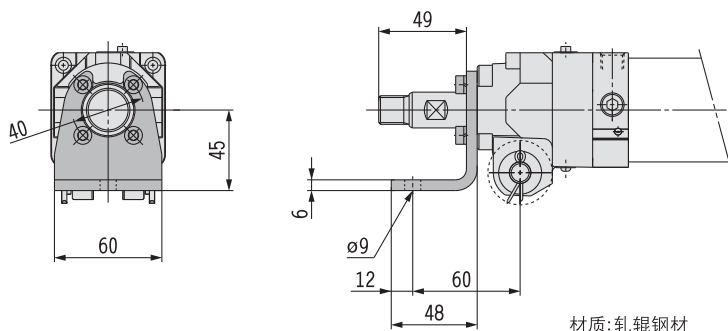
台座



型号	KL1	KL2	KX	KZ	KY	KS	KQ	KC	KZZ			适合气缸
									缸径			
									40	50	63	
CKA-K075	167	75	132	222	35	70	69° 59'	0	396(406)	400.5	404	CLK2□A40-75Y, CLK2□A50-75Y, CLK2□A63-75Y
CKA-K100	177	75	142	232	45	90	83° 58'	0	431(441)	435.5	439	CLK2□A40-100Y, CLK2□A50-100Y, CLK2□A63-100Y
CKA-K150	202	85	167	267	70	140	108° 55'	10	516(526)	520.5	524	CLK2□A40-150Y, CLK2□A50-150Y, CLK2□A63-150Y

注) ()内尺寸表示CLK2PA40时的尺寸。

脚座



材质: 轧辊钢材

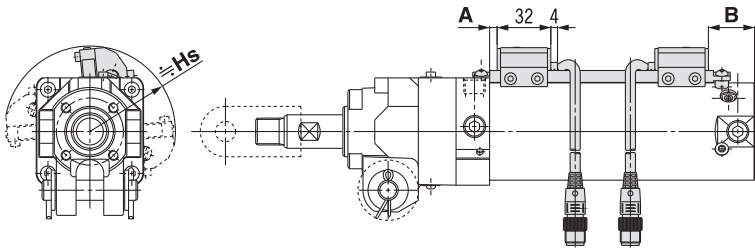
部件型号	可选项记号	适合夹紧气缸
CK-L04	L	CLK2□A40~63系列 CLK2□B40~63系列

注) 脚座附安装用螺钉(内六角螺钉)及弹簧垫圈。

磁性开关合适安装位置(在行程末端检测时)和安装高度

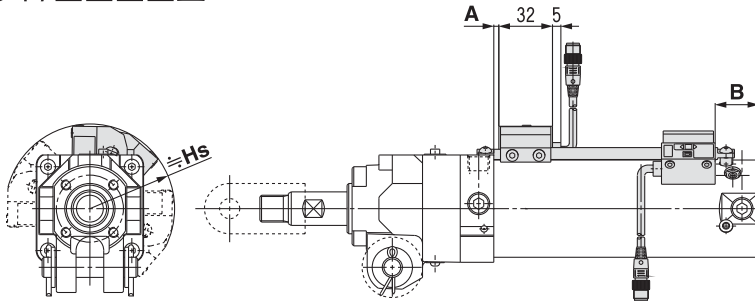
拉杆安装型

D-P4DW□□型



注) 上图是D-P4DWS□□型开关拉杆安装例。

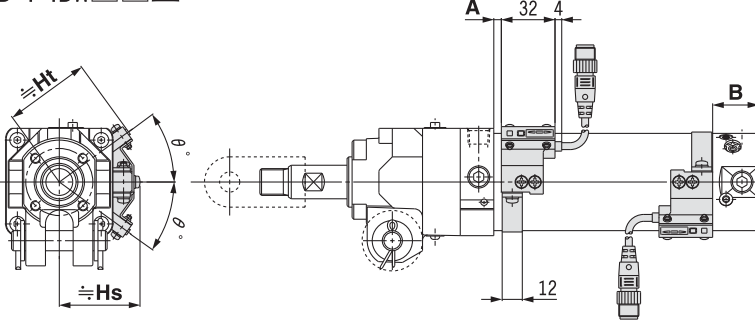
D-P7□□□□型



注) 上图是D-P79WSE型开关拉杆安装例。

钢带安装型

D-P4DW□□型



注) 上图是D-P4DWS□□型开关钢带安装例。

磁性开关安装位置和安装高度：

拉杆安装型

单位：mm

磁性开关型号	记号	磁性开关设定值和安装高度		
		40	50	63
D-P4DW□□	A	8	4.5	4.5
	B	20.5	27.5	27.5
	Hs	45.5	51	58.5
D-P79WSE D-P74□	A	5.5	0	0
	B	27.5	26	26
	Hs	46	51	58

注1) 所谓磁性开关安装位置,是指在行程末端检测时磁性开关的安装位置的大致值。实际设定时,请在确认磁性开关动作状况的基础上,进行调整。

注2) A/B尺寸是指从基准位置(左图)到磁性开关端面的距离。

注3) 磁性开关出厂时已预紧。请您配合设备将其改变到要求的安装位置。

磁性开关安装位置和安装高度：

钢带安装型 / D-P4DW□□型

单位：mm

磁性开关型号	记号	磁性开关设定值和安装高度			
		32	40	50	63
D-P4DW□□	A	0	8	4.5	4.5
	B	27.5	20.5	27.5	27.5
	Hs	38	43	48	55
	Ht	41.5	46	51.5	58.5
	θ	45°	45°	36°	33°

注1) 所谓磁性开关安装位置,是指在行程末端检测时磁性开关的安装位置的大致值。实际设定时,请在确认磁性开关动作状况的基础上,进行调整。

注2) A/B尺寸是指从基准位置(左图)到磁性开关端面的距离。

注3) D-P4DW□□型的钢带安装型必须另外配置开关安装件和磁性开关。详细说明请参阅P.34。

动作范围

单位：mm

磁性开关型号		缸径			
		32	40	50	63
D-P4DW□□	拉杆安装	—	4	4	4.5
	钢带安装	4.5	5	5	5.5
D-P79WSE	拉杆安装	—	8	9	9.5
D-P74□		—	8	9	9.5

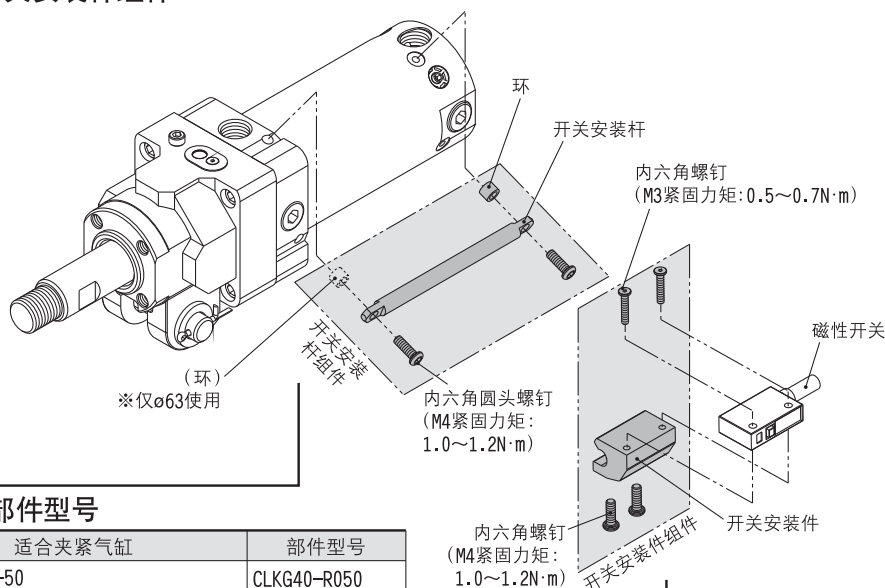
※是含磁滞在内的大致值,并非保证值。(偏差±30%左右)由于周围环境的变化而发生很大的变化。

面向亚洲 CK□1
面向北美洲 CKZ2N
面向欧洲 CKZT
面向法国 CLKZ1R
特殊类型 CK□/M(D)JKA
相关产品

CLK2 系列

磁性开关安装件/部件型号

开关安装杆组件/开关安装件组件



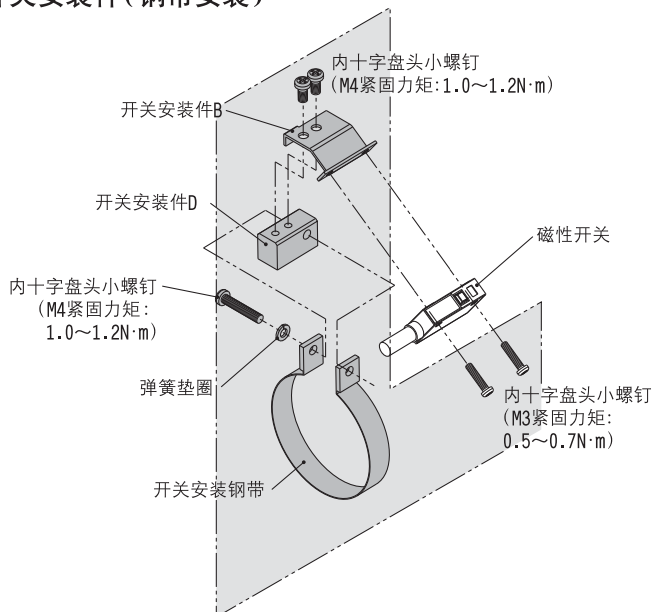
开关安装杆组件/部件型号

适合系列	适合夹紧气缸	部件型号
CLK2G□40 系列 专用	CLK2G□40-50	CLKG40-R050
	CLK2G□40-75	CLKG40-R075
	CLK2G□40-100	CLKG40-R100
	CLK2G□40-125	CLKG40-R125
	CLK2G□40-150	CLKG40-R150
CLK2P□40 系列 专用	CLK2P□40-50	CLKP40-R050
	CLK2P□40-75	CLKP40-R075
	CLK2P□40-100	CLKP40-R100
	CLK2P□40-125	CLKP40-R125
	CLK2P□40-150	CLKP40-R150
CLK2G□50 系列 CLK2P□50 系列 共用	CLK2G□50-50/CLK2P□50-50	CLKG50-R050
	CLK2G□50-75/CLK2P□50-75	CLKG50-R075
	CLK2G□50-100/CLK2P□50-100	CLKG50-R100
	CLK2G□50-125/CLK2P□50-125	CLKG50-R125
CLK2G□63 系列 CLK2P□63 系列 共用	CLK2G□63-50/CLK2P□63-50	CKG40-R050
	CLK2G□63-75/CLK2P□63-75	CKG40-R075
	CLK2G□63-100/CLK2P□63-100	CKG40-R100
	CLK2G□63-125/CLK2P□63-125	CKG40-R125
	CLK2G□63-150/CLK2P□63-150	CKG40-R150

开关安装件/部件型号

适合气缸 系列	适合磁性 开关	安装件型号		
		40	50	63
CLK2G 系列	D-P4DWSC D-P4DWSE D-P4DWL/Z	BK1T-040		
CLK2P 系列	D-P79WSE D-P74L/Z	BAP1T-040		

开关安装件(钢带安装)



开关安装件(钢带安装)/部件型号

安装件型号	适合磁性开关	适合带锁夹紧气缸
BA8-032	D-P4DWSC D-P4DWSE D-P4DWL/Z	CLK2G□32
BA8-040		CLK2G□40
BA8-050		CLK2G□50
BA8-063		CLK2G□63

CLK2 系列 订制规格①

有关详细的尺寸、规格和交货期，请与本公司联系。

订制

1 钢带安装型/标准磁性开关

内置标准磁石型带锁夹紧气缸/CLK2G系列可以安装下表中的钢带安装型/标准磁性开关。

注意

标准磁性开关不能在强磁场环境中使用。
有关带耐强磁场磁性开关的气缸，请参阅P.34。

内置标准磁石 CLK2 G 用标准型号表示方法表示 — **M9BW**

磁性开关数量

无记号	2个
S	1个

磁性开关的种类: 钢带安装型/标准磁性开关

无记号	无磁性开关
-----	-------

注) 有关适合磁性开关的型号, 由下表选择。

可能安装的磁性开关: 钢带安装/标准磁性开关

适合气缸系列	类型	导线引出方式	指示灯	配线(输出)	负载电压		磁性开关型号	导线长度(m)			适合负载
					DC	AC		0.5(无记号)	3(L)	5(Z)	
CLK2G系列	有触点磁性开关	直接出线式	有	2线	24V	12V	100V	●	●	—	— 继电器、PLC
							100V 200V	●	●	●	
	无触点磁性开关	直接出线式	有	2线	24V	5V 12V	—	●	●	○	
							M9BW	●	●	○	

注1) 导线长度记号

0.5m.....无记号
3m.....L
5m.....Z

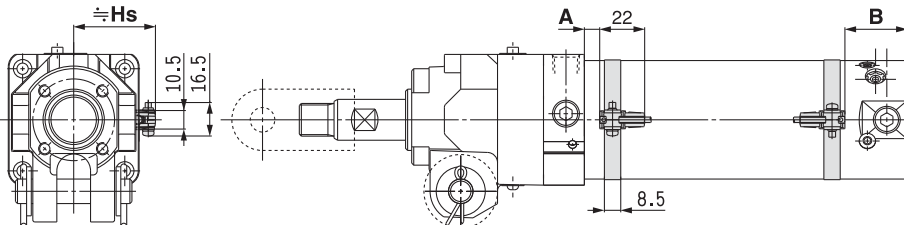
M9BW
M9BWL
M9BWZ

注2) 标有“○”的磁性开关按订单生产。

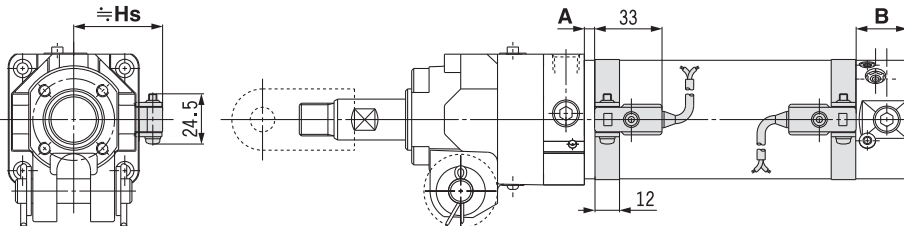
注3) PLC: 可编程程序控制器

磁性开关行程末端检测时的安装位置和安装高度

D-A93/M9B



D-B54



磁性开关可安装的最小行程

单位: mm

磁性开关型号	1个	2个(不同表面)	2个(相同表面)
D-A93			
D-M9B	50	50	50
D-M9BW			
D-B54	50	50	75

磁性开关安装位置和安装高度

单位: mm

磁性开关型号	记号	磁性开关设定值和安装高度			
		32	40	50	63
D-A93	A	3	11	7.5	7.5
	B	30.5	23.5	30.5	30.5
	Hs	30	34.5	40	47
D-M9B D-M9BW	A	7	15	11.5	11.5
	B	34.5	27.5	34.5	34.5
	Hs	30	34.5	40	47
D-B54	A	0	5.5	2	2
	B	25	18	25	25
	Hs	33.5	38	43.5	50.5

注1) 所谓磁性开关安装位置, 是指在行程末端检测时磁性开关的安装位置的大致值。实际设定时, 请在确认磁性开关动作状况的基础上, 进行调整。

注2) A/B尺寸是指从基准位置(左图)到磁性开关端面的距离。

注3) 磁性开关的安装位置在出厂时已预紧。请您配合设备将其改变到要求的安装位置。

注意

有关磁性开关的注意事项、产品规格等, 请参阅产品综合样本(Best pneumatics)或者产品单行本。

开关安装件组件/部件型号

磁性开关型号	安装件型号			
	32	40	50	63
D-A93	注) ①BMA2-032	注) ①BMA2-040	注) ①BMA2-050	注) ①BMA2-063
D-M9B	②BJ3-1	②BJ3-1	②BJ3-1	②BJ3-1
D-M9BW				
D-B54	BA-32	BA-04	BA-05	BA-06

注2) 需要2种安装件。

动作范围

单位: mm

磁性开关型号	缸径			
	32	40	50	63
D-A93	8	8	8	9
D-M9B	4	3.5	4	4
D-M9BW	5	5.5	6.5	7
D-B54	9	10	10	11

※是含磁滞在内的大致值, 并非保证值。(偏差±30%左右)由于周围环境的变化而发生很大的变化。

CK□1
面向亚洲
CLK2
面向北美洲
CKZ2N
面向欧洲
CKZT
面向法国
CLKZ1R
特殊类型
CK□/M(D)UKA
相关产品

CLK2 系列 订制规格②

有关详细的尺寸、规格和交货期，请与本公司联系。



2 开锁通道在不同方向配管的类型

内置标准磁石型
带耐强磁场磁性开关(D-P4D□型)

通过使开锁通道独立，可以使用三位阀(中封式)。

CLK2G A 50 - 100 Y - B 2 L - P4DWSC - X1604

耳环宽度
16.5mm

缸径

40	40mm
50	50mm
63	63mm

气缸行程

50, 75, 100, 125, 150

杆端安装件

无记号	无
Y	双肘接头(无M6螺孔)
YA	双肘接头(带M6螺孔)

注) 销轴(肘用)、开口销、平垫圈均作为Y及YA的标准配件提供。

锁定方向

B	后退方向锁定
F	前进方向锁定

各开锁通道配管

磁性开关数量

无记号	2个
S	1个
n	n个(n=3,4,5...n)

磁性开关型号

无记号	无磁性开关 无开关安装杆
P	无磁性开关 带开关安装杆
磁性开关 型号	有磁性开关 带开关安装杆

开关安装杆的位置

无记号	上
L	左
R	右

开锁通道位置

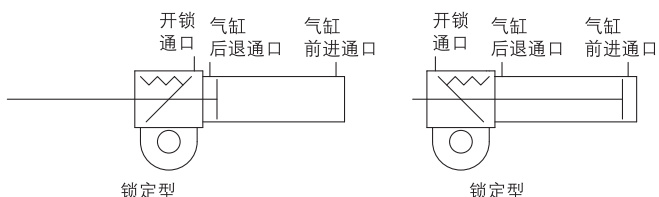
记号	位置 (杆侧视图)	锁定方向	
		后退方向锁定	前进方向锁定
无记号	上	—	○
2	左	○	○
3	右	○	○

注1) 后退方向锁定时没有开锁通道位置在上方的形式。

注2) 驱动气缸用通道在工厂出厂时设定为“上”方向。

前进方向所定的驱动气缸用通道可通过改变螺塞的位置，将“上”方向改变为“左、右”方向；但是，后退方向锁定的驱动气缸用通道不能变更为“上”方向。

图形符号



※有关开锁通道不同方向配管形式的详细说明，请与本公司联系。

适合耐强磁场磁性开关(有关详细的磁性开关技术规格，请参阅P.48、49。)

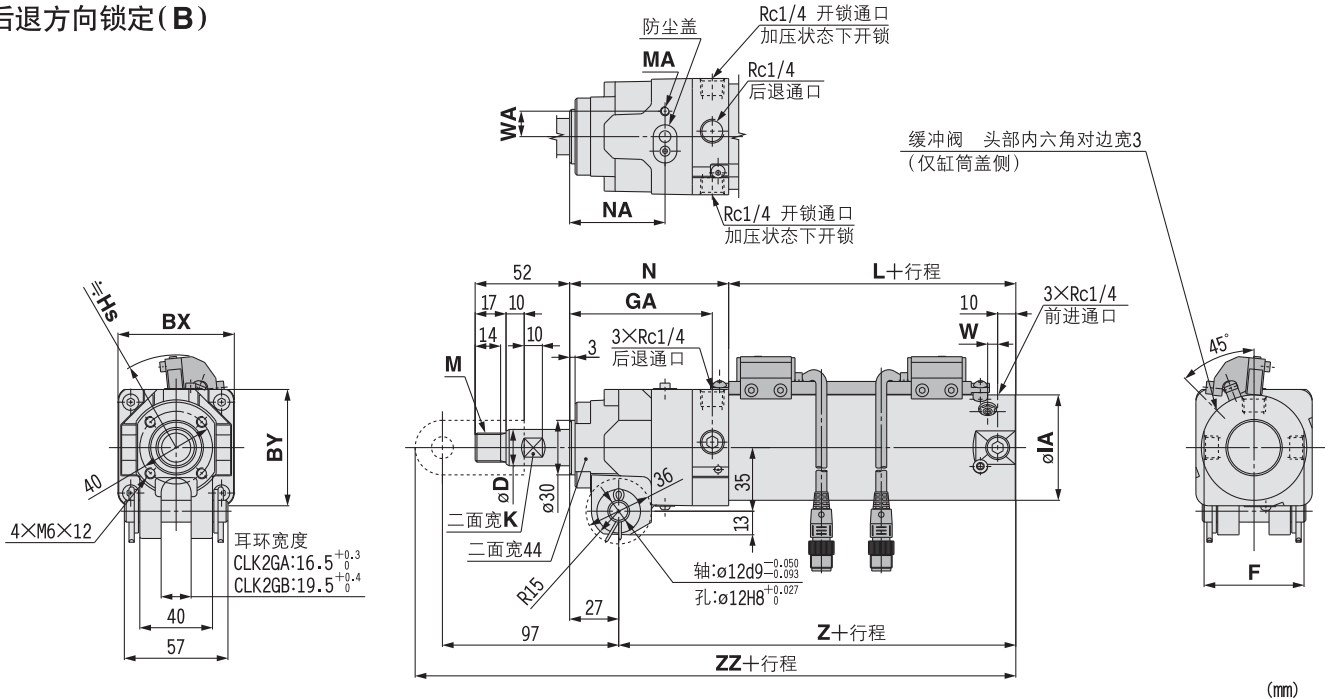
适合气缸系列	类型	磁性开关型号	对应磁场	导线引出方式	指示灯	配线 (使用插针号)	负载电压	导线长度	适合负载
CLK2G系列	无触点 磁性开关	P4DWSC	交流磁场 (单相交流焊接磁场)	导线前置插头	双色 指示	2线 (3-4)	DC24V	0.3m	继电器、 PLC
		P4DWSE				2线 (1-4)			
		P4DWL		直接出线式		2线		3m	
		P4DWZ						5m	

注1) PLC: 可编程控制器

注2) 当订购磁性开关安装件组件或开关安装杆组件的单体时，请参阅P.44。

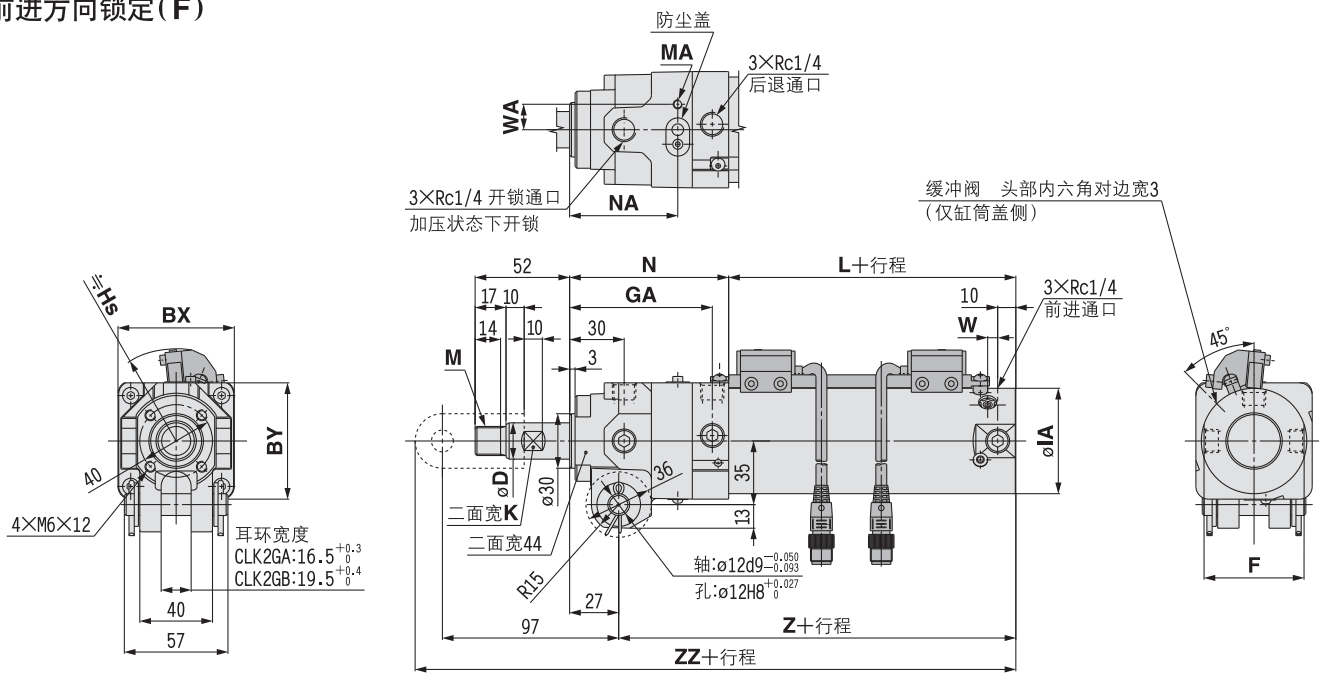
外形尺寸图 CLK2G□40·50·63-X1604 / 带耐强磁场无触点磁性开关(D-P4DW□型)

后退方向锁定(B)



缸径	记号	BX	BY	D	F	GA	IA	K	L	M	MA	N	NA	W	WA	Z	ZZ	Hs
40		56	54	16	44	77	47	14	55	M12×1.5	M4×7	86	51.5	5	12.5	114	226	46
50		64	64	20	55	78.5	58	17	58	M16×1.5	M4×7	87.5	52.5	5.5	14	118.5	230.5	51
63		74	74	20	69	82	72	17	58	M16×1.5	M5×7	91	53.5	5.5	19	122	234	58.5

前进方向锁定(F)



缸径	记号	BX	BY	D	F	GA	IA	K	L	M	MA	N	NA	T	W	WA	Z	ZZ	Hs
40		56	54	16	44	77	47	14	55	M12×1.5	M4×7	86	59	57	5	12.5	114	226	46
50		64	64	20	55	78.5	58	17	58	M16×1.5	M4×7	87.5	59.5	60	5.5	14	118.5	230.5	51
63		74	74	20	69	82	72	17	58	M16×1.5	M5×7	91	61	67	5.5	19	122	234	58.5

面向亚洲 CK□1
面向北美洲 CLK2
面向欧洲 CKZT
面向法国 CLKZ1R
特殊类型 CK□/M(D)UKA

相关产品

耐强磁场2色指示式无触点磁性开关

D-P4DWSC·D-P4DWSE

(导线引出方式:导线前置插头)



有关适合国外规格型号的详细说明, 请参阅SMC主页。

- 可在有干扰磁场(交流磁场)的环境下使用。
- 可通过指示灯的颜色来判断最佳动作位置(红色→绿色←红色)。



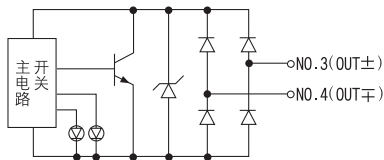
注意

使用注意事项

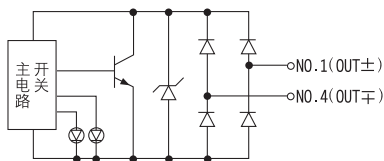
用于单相交流焊接机。
不能用于直流变频焊接机(含整流型)、
电容式焊接机。

磁性开关内部电路

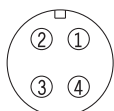
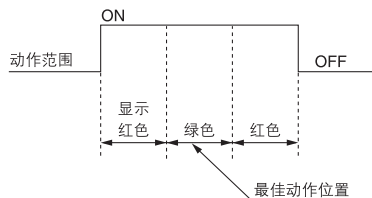
D-P4DWSC



D-P4DWSE



指示灯/表示方法



插头插针排列

磁性开关规格

PLC:可编程序控制器

D-P4DWS□型(带指示灯)		
磁性开关型号	D-P4DWSC	D-P4DWSE
适合负载	DC24V继电器、PLC用	
负载电压	DC24V(DC20~28V)	
负载电流	6~40mA以下	
内部电压下降	5V以下	
漏电流	DC24V时1mA以下	
动作时间	40ms以下	
指示灯	动作位置……红色发光二极管亮灯 最佳动作位置……绿色发光二极管亮灯	
规格	符合CE规格	

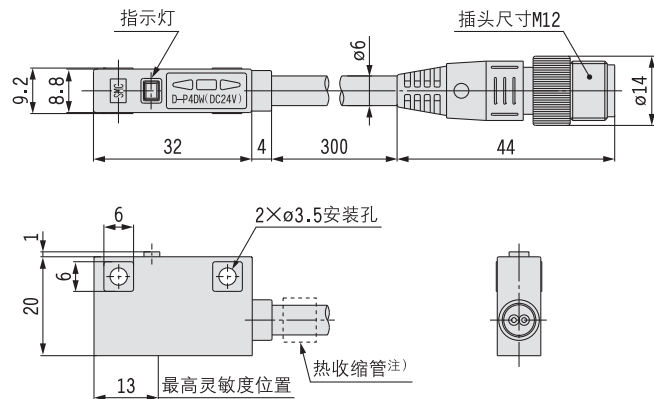
- 导线——耐油乙烯橡胶皮绝缘电缆线、 $\phi 6$ 、 0.5mm^2 、2芯、300mm
- 耐冲击——开关部: 1000m/s^2 、插头部: 300m/s^2
- 绝缘电阻——DC500V兆欧表测量, $50\text{M}\Omega$ 以上(导线、外壳之间)
- 耐电压——AC1000V, 1分钟(导线、外壳之间)
- 环境温度—— $10\sim 60^\circ\text{C}$
- 保护结构——IEC529规格IP67、JIS 0920防浸结构

耐强磁场性

交流焊接电流在16000A以下的情况下使用时, 焊接导体(焊枪·电缆线)与气缸或者开关之间的距离可以为0mm。
超过16000A时, 请加以确认。

磁性开关外形尺寸图

单位: mm



注) D-P4DWSC="SC 3-4", D-P4DWSE="SE 1-4"。

耐强磁场2色指示式无触点磁性开关 D-P4DWL/Z (导线引出方式:直接出线式)



有关适合国外规格型号的详细说明, 请参阅SMC主页。

- 可在有干扰磁场(交流磁场)的环境下使用。
- 可通过指示灯的颜色来判断最佳动作位置(红色→绿色←红色)。



磁性开关规格

PLC:可编程序控制器

D-P4DWL/Z型(带指示灯)		
磁性开关型号	D-P4DWL	D-P4DWZ
适合负载	DC24V继电器、PLC用	
负载电压	DC24V(DC20~28V)	
负载电流	6~40mA以下	
内部电压降	5V以下	
漏电流	DC24V时1mA以下	
动作时间	40ms以下	
指示灯	动作位置……红色发光二极管亮灯 最佳动作位置……绿色发光二极管亮灯	
规格	符合CE规格	

- 导线——耐油乙烯橡胶绝缘电缆线、 $\phi 6$ 、 0.5mm^2 、2芯、
D-P4DWL…3m、D-P4DWZ…5m
- 耐冲击——开关部: 1000m/s^2
- 绝缘电阻——DC500V兆欧表测量, $50\text{M}\Omega$ 以上(导线、外壳之间)
- 耐电压——AC1000V, 1分钟(导线、外壳之间)
- 环境温度—— $10\sim 60^\circ\text{C}$
- 保护结构——IEC529规格IP67、JIS 0920防浸结构

注意

使用注意事项

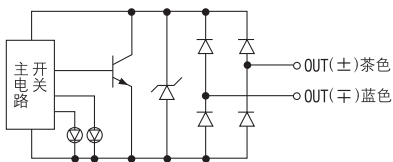
用于单相交流焊接机。
不能用于直流变频焊接机(含整流型)、电容式焊接机。

耐强磁场性

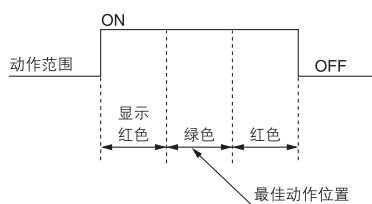
交流焊接电流在16000A以下的情况下使用时, 焊接导体(焊枪电缆线)与气缸或者开关之间的距离可以为0mm。
超过16000A时, 请加以确认。

磁性开关内部电路

D-P4DWL/Z

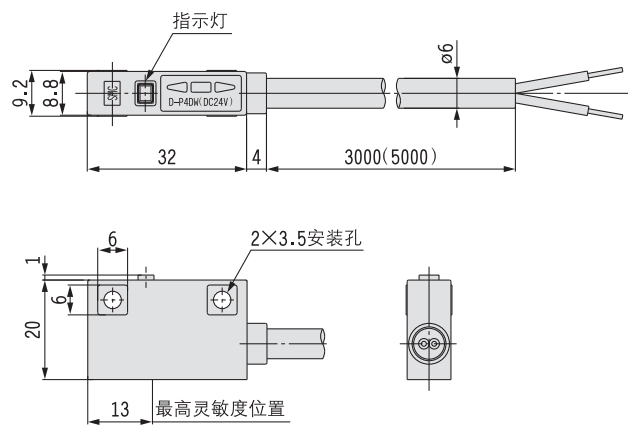


指示灯/表示方法



磁性开关外形尺寸图

单位: mm



CK□1
面向亚洲
CLK2
CKZ2N
面向北美洲
CKZT
面向欧洲
CKKZ1R
面向法国
特殊类型
CK□/M(D)JKA
相关产品

耐强磁场2色指示式有触点磁性开关 D-P79WSE (导线引出方式:导线前置插头)



有关适合国外规格型号的详细说明, 请参阅SMC主页。

- 可通过指示灯的颜色来判断最佳动作位置(红色→绿色←红色)。



磁性开关规格

磁性开关型号	D-P79WSE
负载电压	DC24V
负载电流范围	8~20mA
触点保护电路	有
内部电压降	6V以下
动作时间	1.2ms
指示灯	动作位置……红色发光二极管亮灯 最佳动作位置…绿色发光二极管亮灯
规格	符合CE规格

- 导线——耐油、阻燃橡皮绝缘电缆线、 $\phi 6$ 、 0.75mm^2 、2芯(300mm)
- 耐冲击—— 300m/s^2
- 绝缘电阻——DC500V兆欧表测量, $50\text{M}\Omega$ 以上(导线、外壳之间)
- 耐电压——AC1000V, 1分钟(导线、外壳之间)
- 环境温度—— $10\sim 60^\circ\text{C}$
- 保护结构——IEC规格IP67、防浸(JISC0920)、防油结构

注意

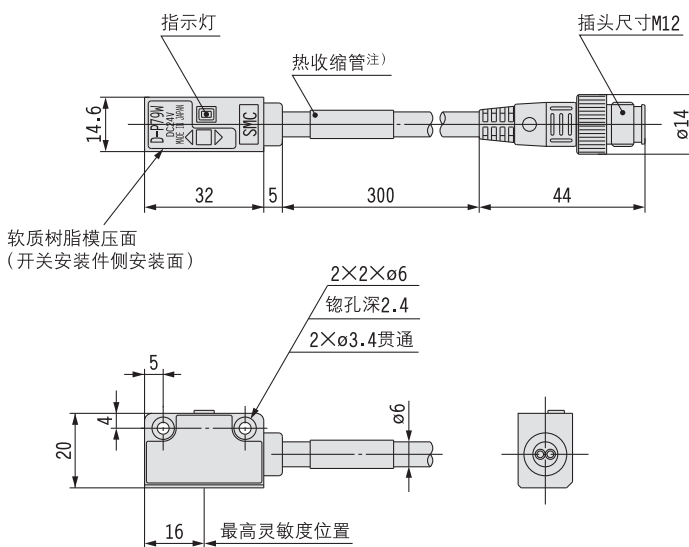
使用注意事项

不能用于非内置强力磁石型气缸。

磁性开关外形尺寸图

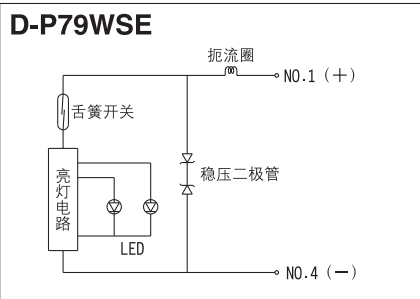
单位: mm

D-P79WSE

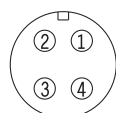
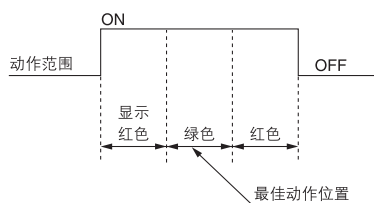


注) D-P79WSE="SE 1 4-"

磁性开关内部电路



指示灯/表示方法



插头插针排列

注意

请注意安装方向。
安装时请务必将软质树脂模压面朝开关安装件侧。

耐强磁场有触点磁性开关

D-P74L·D-P74Z (导线引出方式:直接出线式)



有关适合国外规格型号的详细说明, 请参阅SMC主页。

磁性开关规格

D-P74L/Z型(带指示灯)		
磁性开关型号	D-P74L	D-P74Z
导线引出方式	直接出线式	
用途	继电器、顺序控制器	
负载电压	DC24V	DC100V
最大负载电流及负载电流范围	5~40mA	5~20mA
触点保护电路	有	
内部电压降(内部电阻)	2.4V以下	
漏电流	0	
动作时间	1.2ms	
指示灯	ON时红色发光 二极管亮灯	
规格	符合CE规格	

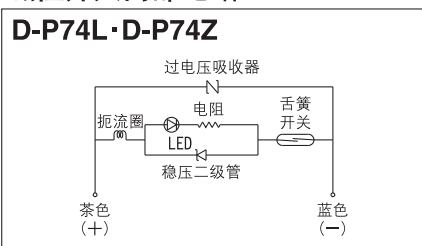


注意

使用注意事项

不能用于非内置强力磁石型气缸。

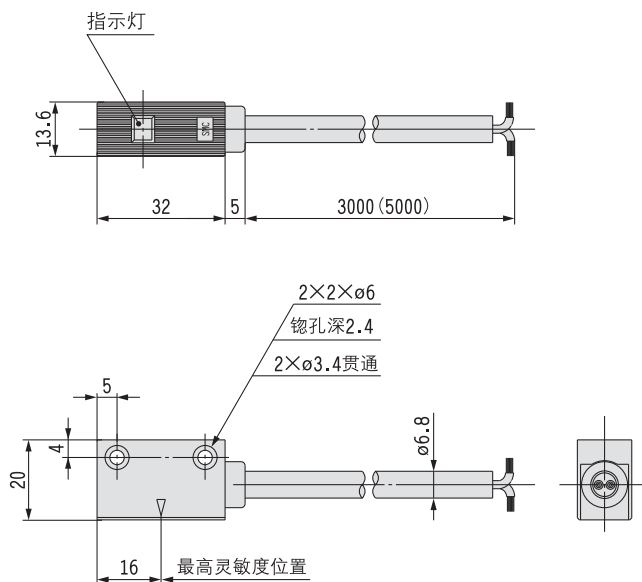
磁性开关内部电路



- 导线——耐油、阻燃橡皮绝缘软线、 $\phi 6.8$ 、 0.75mm^2 、2芯(茶色、蓝色)
D-P74L...3m、D-P74Z...5m
 - 耐冲击—— 300m/s^2
 - 绝缘电阻——DC500V兆欧表测量, $50\text{M}\Omega$ 以上(导线、外壳之间)
 - 耐电压——AC1000V, 1分钟(导线、外壳之间)
 - 环境温度—— $10\sim 60^\circ\text{C}$
 - 保护结构——IEC规格IP67、防浸(JISC0920)、防油结构
- ※导线长度为3m时, 型号末尾用L表示; 为5m时, 用Z表示。

磁性开关外形尺寸图

单位: mm



注) ()内数值是D-P74Z的情况。

CK□1

面向亚洲

CLK2

面向北美洲

CKZ2N

面向欧洲

CKZT

面向法国

CLKZ1R

特殊类型

CK□/M(D)JKA

相关产品

耐强磁场有触点磁性开关

D-P74-376 (导线引出方式:导线前置插头)



有关适合国外规格型号的详细说明, 请参阅SMC主页。

磁性开关规格

D-P74-376型(带指示灯)	
磁性开关型号	D-P74-376
导线引出方式	直接出线式
用途	继电器、顺序控制器
负载电压	DC24V
最大负载电流及负载电流范围	5~20mA
触点保护电路	有
内部电压降(内部电阻)	2V以下
漏电流	0
动作时间	1.2ms
指示灯	ON时红色发光 二极管亮灯
规格	符合CE规格



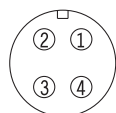
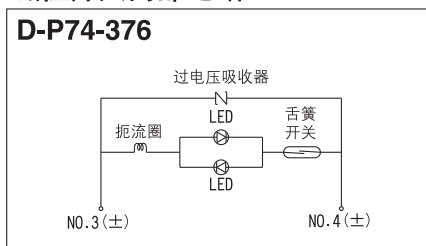
注意

使用注意事项

不能用于非内置强力磁石型气缸。

- 导线——耐油、阻燃橡皮绝缘软线、 $\phi 6$ 、 0.5mm^2 、2芯、0.5m
- 耐冲击—— 300m/s^2
- 绝缘电阻——DC500V兆欧表测量, $50\text{M}\Omega$ 以上(导线、外壳之间)
- 耐电压——AC1000V, 1分钟(导线、外壳之间)
- 环境温度—— $10\sim 60^\circ\text{C}$
- 保护结构——IEC规格IP67、防浸(JISC0920)、防油结构

磁性开关内部电路



插头插针系列

磁性开关外形尺寸图

单位: mm

