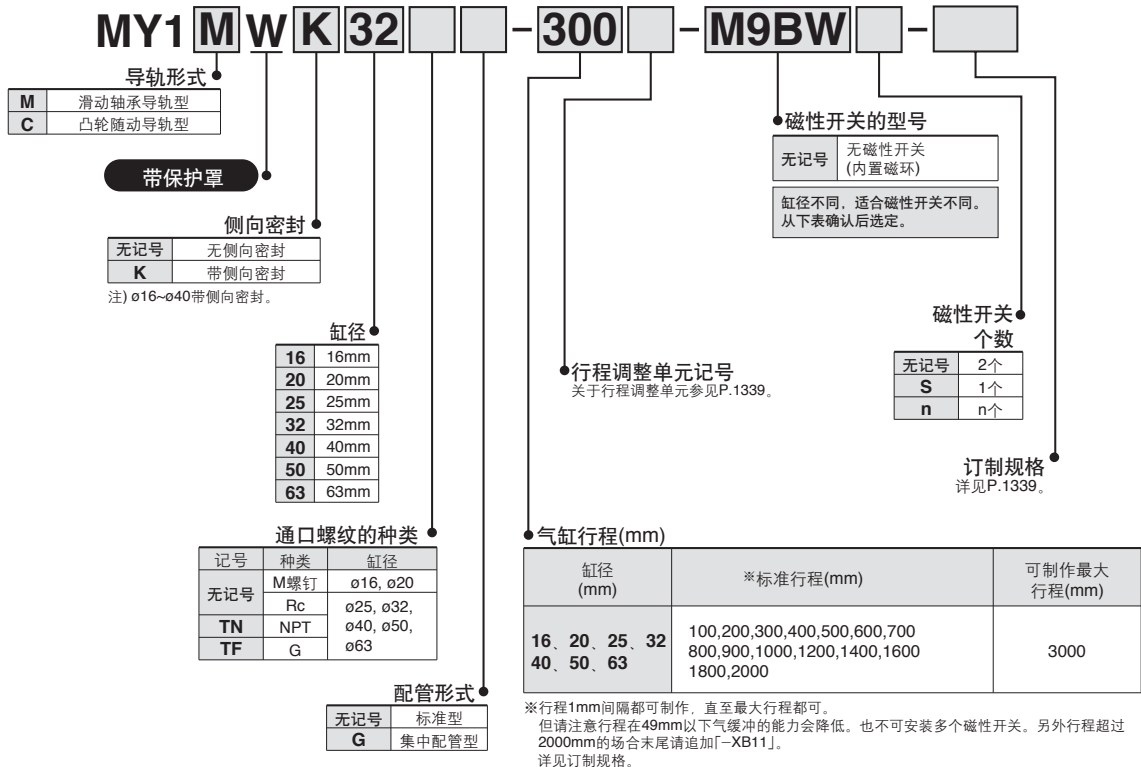


# 机械接合式无杆气缸 / 带保护罩 滑动轴承导轨型、凸轮随动导轨型

## MY1□W 系列

∅16, ∅20, ∅25, ∅32, ∅40, ∅50, ∅63

### 型号表示方法



### 磁性开关的规格 / 磁性开关单体的详细规格参见P.1559~1673。

种类	特殊功能	导线引出方式	指示灯	负载电压		磁性开关型号				导线长度(m)				导线预置插头	适合负载		
				DC	AC	纵向引出		横向引出		(无记号)	(M)	(L)	(Z)				
						∅16, ∅20	∅25~∅40	∅50, ∅63	∅16, ∅20							∅25~∅63	
无触点磁性开关	—	直接出线式	有	24V	—	—	M9NV	—	M9N	●	●	●	○	○	IC回路	继电器、PLC	
						—	M9PV	—	M9P	●	●	●	○	○	—		
						—	M9BV	—	M9B	●	●	●	○	○	—		
						—	M9NWV	—	M9NW	●	●	●	○	○	IC回路		
						—	M9PWV	—	M9PW	●	●	●	○	○	—		
						—	M9B WV	—	M9B W	●	●	●	○	○	—		
	耐水性强 (2色显示)	直接出线式	有	24V	—	—	—	**M9NAV	—	**M9NA	○	○	●	○	○		IC回路
							—	**M9PAV	—	**M9PA	○	○	●	○	○		—
							—	**M9BAV	—	**M9BA	○	○	●	○	○		—
							—	—	—	—	—	—	—	—	—		—
有触点开关	—	直接出线式	有	24V	12V	—	—	—	A96	Z76	●	—	●	—	IC回路	—	
						—	—	—	A93	Z73	●	—	●	—	—	继电器、PLC	
						—	—	—	A90	Z80	●	—	●	—	—	IC回路	

※耐水性强磁性开关上述型号可以安装在产品上, 但是并不能因此而保证产品整体的耐水性能。

※导线长度记号

0.5m.....无记号  
1m..... M  
3m..... L  
5m..... Z

(例) M9NW  
(例) M9NWM  
(例) M9NWL  
(例) M9NWX

※带“○”的无触点磁性开关按订货生产。

※∅25~∅63上后装磁性开关(M9型)的场合, 需要另购安装件(BMG2-012)。

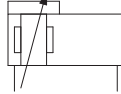
※除上表中的型号以外, 其它可以适合的型号参见P.1348。

※带导线预置插头的磁性开关详见P.1626, 1627。

※磁性开关同包出厂(未组装), (磁性开关的安装详见P.1347~1349.)



JIS图形符号  
气缓冲



单独订制规格  
(详见P.1699~1818。)

表示记号	规格 / 内容
-XB11	长行程型
-XB22	搭载/液压缓冲器RJ柔和型
-XC67	防尘密封带有NBR橡胶里衬的规格

### 规格

缸径(mm)	16	20	25	32	40	50	63
使用流体	空气						
动作方式	双作用						
使用压力范围	MY1MW : 0.15~0.8MPa, MY1CW : 0.1~0.8MPa						
耐压试验压力	1.2MPa						
环境温度及使用流体温度	5~60°C						
缓冲	气垫						
给油	不给油						
行程长度允差	1000以下 $^{+1.8}_0$ 1001~3000 $^{+2.8}_0$		2700以下 $^{+1.8}_0$ 、2701~3000 $^{+2.8}_0$				
配管口径	正面、侧面通口	M5×0.8		Rc1/8	Rc1/4	Rc3/8	
	底面通口	φ4		φ6	φ8	φ10	

### 使用活塞速度

缸径(mm)	16~63
无行程调整单元	100~1000mm/s
行程调整单元	A单元 <sup>注1)</sup> 100~1000mm/s
	L单元 <sup>注2)</sup> 100~1500mm/s

注1) 调整螺钉的行程调整范围一旦变大, 气缓冲的能力就减小, 超过气缓冲行程(P.1334)范围, 使用活塞速度应变成100~200mm/s。

注2) 集中配管时使用活塞速度为100~1000mm/s。

注3) 在吸收能力以内的速度下使用。参见P.1334。

### 行程调整单元规格

缸径(mm)	16		20		25		32		40		50		63	
	A	L	A	L	A	L	A	L	A	L	A	L	A	L
构成内容	带调整螺钉 RB 0806 + 带调整螺钉		带调整螺钉 RB 0806 + 带调整螺钉		带调整螺钉 RB 1007 + 带调整螺钉		带调整螺钉 RB 1412 + 带调整螺钉		带调整螺钉 RB 1412 + 带调整螺钉		带调整螺钉 RB 2015 + 带调整螺钉		带调整螺钉 RB 2015 + 带调整螺钉	
中间固定用隔板	无隔板		0~6		0~11.5		0~12		0~16		0~20		0~25	
行程调整范围(mm)	带短隔板 -5.6~11.2 带长隔板 -11.2~16.8		带短隔板 -6~12 带长隔板 -12~18		带短隔板 -11.5~23 带长隔板 -23~34.5		带短隔板 -12~24 带长隔板 -24~36		带短隔板 -16~32 带长隔板 -32~48		带短隔板 -20~40 带长隔板 -40~60		带短隔板 -25~50 带长隔板 -50~75	

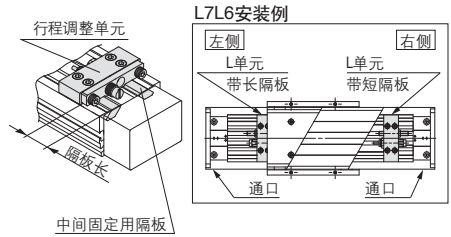
※行程调整范围为气缸安装时单侧的调整范围。

### 行程调整单元记号

		右侧行程调整单元												
		无单元	A: 带调整螺钉				L: 低负载重用液压缓冲器 + 调整螺钉							
			带短隔板	带长隔板	带短隔板	带长隔板	带短隔板	带长隔板	带短隔板	带长隔板	带短隔板	带长隔板	带短隔板	带长隔板
左侧行程调整单元	无单元	无记号	SA	SA6	SA7	SL	SL6	SL7						
	A: 带调整螺钉	AS	A	AA6	AA7	AL	AL6	AL7						
	带短隔板	A6S	A6A	A6	A6A7	A6L	A6L6	A6L7						
	带长隔板	A7S	A7A	A7A6	A7	A7L	A7L6	A7L7						
	L: 低负载重用液压缓冲器 + 调整螺钉	LS	LA	LA6	LA7	L	LL6	LL7						
	带短隔板	L6S	L6A	L6A6	L6A7	L6L	L6	L6L7						
	带长隔板	L7S	L7A	L7A6	L7A7	L7L	L7L6	L7						

※隔板是将行程调整单元固定在行程中间位置的安装件。

### 行程调整单元安装图



### L单元用液压缓冲器的型号

型号	行程调整单元	缸径(mm)						
		16	20	25	32	40	50	63
标准(液压缓冲器RB系列)	L	RB0806	RB1007	RB1412	RB2015			
液压缓冲器/柔和型RJ系列装载(-XB22)	L	RJ0806H	RJ1007H	RJ1412H	-			

※液压缓冲器的寿命跟MY1□W本体有关。

更换标准请参见各液压缓冲器的单独注意事项栏。

※液压缓冲器/柔和型RJ系列装载(-XB22)的订制规格详见P.1722。

### 液压缓冲器规格

型号	RB 0806	RB 1007	RB 1412	RB 2015	
最大吸收能量(J)	2.9	5.9	19.6	58.8	
吸收行程(mm)	6	7	12	15	
最大冲击速度(mm/s)	1500				
最高使用频度(cycle/min)	80	70	45	25	
弹簧力(N)	伸长时	1.96	4.22	6.86	8.34
	压缩时	4.22	6.86	15.98	20.50
使用温度范围(°C)	5~60				

※液压缓冲器的寿命, 根据使用条件, 和MY1□气缸本体有关。

大致更换基准请参见产品单独注意事项。

MY1B

-Z

MY1H

-Z

MY1B

MY1M

MY1C

MY1H

MY1HT

MY1□W

MY2C

MY2H□

MY3A

MY3B

MY3M

MY2H□

MY3A

MY3B

MY3M

MY2H□

MY3A

MY3B

MY3M

MY2H□

MY3A

MY3B

MY3M

MY2H□

MY3A

MY3B

MY3M

技术资料

# MY1□W 系列

## 理论出力表

单位: N

缸径 (mm)	受压面积 (mm <sup>2</sup> )	使用压力 (MPa)						
		0.2	0.3	0.4	0.5	0.6	0.7	0.8
16	200	40	60	80	100	120	140	160
20	314	62	94	125	157	188	219	251
25	490	98	147	196	245	294	343	392
32	804	161	241	322	402	483	563	643
40	1256	251	377	502	628	754	879	1005
50	1962	392	588	784	981	1177	1373	1569
63	3115	623	934	1246	1557	1869	2180	2492

## 质量表

单位: kg

缸径 (mm)	MY1MW			MY1CW			侧面支座质量 (每一组)	行程调整单元质量 (每一个单元)	
	基本质量	50mm行程增加的质量	可动部质量	基本质量	50mm行程增加的质量	可动部质量		A·B型	A单元质量
16	1.25	0.16	0.54	1.25	0.16	0.57	0.01	0.03	0.04
20	1.90	0.19	0.75	1.85	0.18	0.78	0.02	0.04	0.05
25	2.56	0.28	1.00	2.50	0.28	1.02	0.02	0.07	0.11
32	4.75	0.43	1.71	4.62	0.42	1.76	0.04	0.14	0.23
40	7.79	0.61	2.56	7.51	0.57	2.64	0.08	0.25	0.34
50	13.53	0.83	5.19	13.61	0.82	5.27	0.08	0.36	0.51
63	21.84	1.18	8.23	21.94	1.17	8.50	0.17	0.68	0.83

计算方法 / 例: MY1MW25-300A

基本质量..... 2.56kg  
 气缸行程..... 300st  
 增加质量..... 0.28/50st  
 $2.56 + 0.28 \times 300 \div 50 + 0.07 \times 2 = 4.38\text{kg}$   
 A单元质量..... 0.07kg

## 可选项

### 行程调整单元型号

MYM-A 25 L2 - 6N

行程调整单元

缸径	缸径
16	16mm
20	20mm
25	25mm
32	32mm
40	40mm
50	50mm
63	63mm

单元号

记号	行程调整单元	安装位置
A1	A行程	左用
A2		右用
L1	L行程	左用
L2		右用

注1) 调整范围详见P.1339.

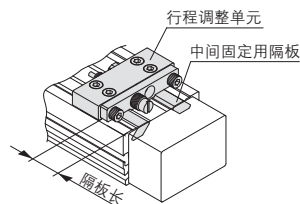
中间固定用隔板

无记号	无隔板
6	短隔板
7	长隔板

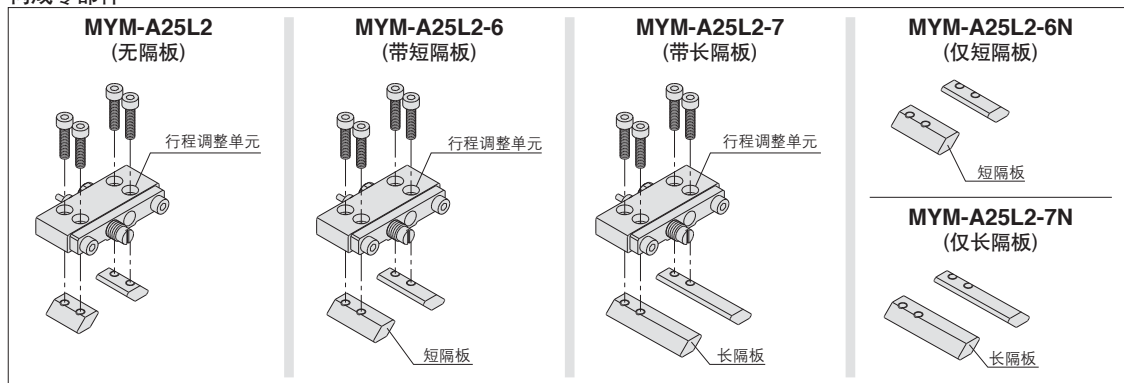
隔板出厂状态

无记号	组入单元
N	仅隔板

※隔板是将行程调整单元固定在行程中间位置的安装件。  
 ※出货是隔板2个一组。



### 构成零部件



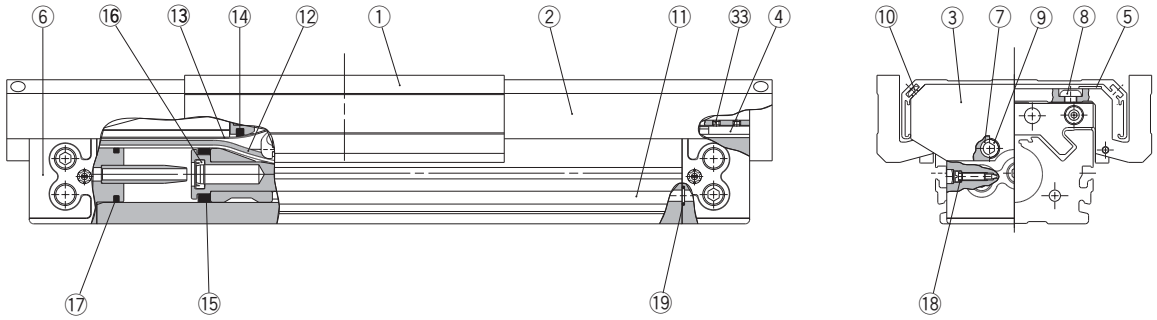
### 侧面支座型号

缸径 (mm)	16	20	25	32	40	50	63
侧面支座A	MY-S16A	MY-S20A	MY-S25A	MY-S32A	MY-S40A	MY-S50A	MY-S63A
侧面支座B	MY-S16B	MY-S20B	MY-S25B	MY-S32B	MY-S40B	MY-S50B	MY-S63B

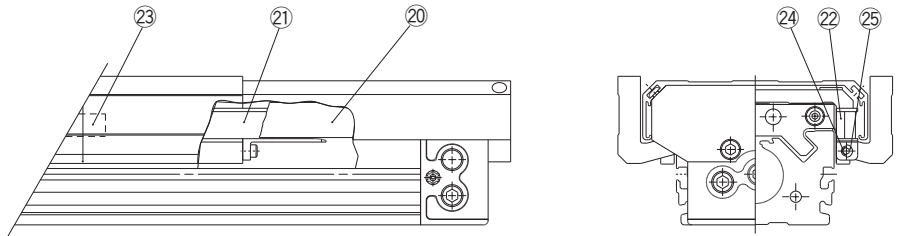
详细尺寸见P.1346。  
 侧面支座左右为一组。

## 结构图

### MY1□W



### MY1□WK / 带侧向密封



### 构成零部件

序号	名称	材质	备注	φ16	φ20	φ25	φ32	φ40	φ50	φ63
1	滑台	铝合金	硬质阳极化							
2	罩	铝合金	硬质阳极化							
3	端板	铝合金	硬质阳极化							
4	带夹紧	特殊树脂								
5	罩组件	特殊树脂		MYMW-16-行程	MYMW-20-行程	MYMW-25-行程	MYMW-32-行程	MYMW-40-行程	MYMW-50-行程	MYMW-63-行程
6	通口盖	特殊树脂	(φ25~φ40)							
7	隔板	不锈钢	(φ25~φ40)							
8	内六角半圆头螺钉	铬钼钢	镀镍							
9	内六角螺钉	铬钼钢	镀镍							
10	内六角半圆头螺钉	铬钼钢	镀镍							
11	无杆气缸	-	MY1M / MY1C	-	-	-	-	-	-	-
21	密封导轨A	特殊树脂								
22	密封导轨B	特殊树脂								
23	侧向密封组件	特殊树脂		MYMK-16-A	MYMK-16-A	MYMK-25-A	MYMK-25-A	MYMK-25-A	-	-
24	隔板	不锈钢								
25	内六角螺钉	铬钼钢	镀镍							

### 可换件/密封件组件

序号	名称	个数	φ16	φ20	φ25	φ32	φ40	φ50	φ63
12	密封带	1	MY16-16A-行程	MY20-16A-行程	MY25-16A-行程	MY32-16A-行程	MY40-16A-行程	MY50-16A-行程	MY63-16A-行程
13	防尘密封条	1	MY16-16B-行程	MY20-16B-行程	MY25-16B-行程	MY32-16B-行程	MY40-16B-行程	MY50-16B-行程	MY63-16B-行程
18	O形圈	2	KA00309 (φ4 × φ1.8 × φ1.1)	KA00311 (φ5.1 × φ3 × φ1.05)	KA00311 (φ5.1 × φ3 × φ1.05)	KA00320 (φ7.15 × φ3.75 × φ1.7)	KA00402 (φ8.3 × φ4.5 × φ1.9)	-	-
20	侧向密封组件	2	MYMK-16-行程	MYMK-20-行程	MYMK-25-行程	MYMK-32-行程	MYMK-40-行程	-	-
14	防尘圈	2							
15	活塞密封圈	2							
16	缓冲密封圈	2	MY1M16-PS	MY1M20-PS	MY1M25-PS	MY1M32-PS	MY1M40-PS	MY1M50-PS	MY1M63-PS
17	缸筒静密封圈	2							
19	O形圈	4							

注)防尘密封条有2种, 根据⑬内六角紧定螺钉(参见P.1254、1255 MY1M构造图)的处理来确认型号的不同。

Ⓐ黑色铬酸锌→MY□□-16B-行程, Ⓑ镀镍→MY□□-16BW-行程。

※密封件组件中⑭、⑮、⑯、⑰、⑱为一组, 按缸径的配置型号配置。

※密封件组件中附带(10g)润滑脂包。

⑲,⑳单件出厂的场合, 附带润滑脂包(每1000mm行程10g)

仅需要润滑脂包的场合, 请根据以下型号进行配备。

润滑脂型号: GR-S-010(10g)、GR-S-020(20g)

MY1B

-Z

MY1H

-Z

MY1B

MY1M

MY1C

MY1H

MY1HT

MY1

□W

MY2C

MY2

H□

MY3A

MY3B

MY3M

MY3M

MY3M

MY3M

MY3M

MY3M

MY3M

MY3M

MY3M

MY3M

MY3M

MY3M

MY3M

MY3M

MY3M

MY3M

MY3M

MY3M

MY3M

MY3M

MY3M

MY3M

MY3M

MY3M

MY3M

MY3M

MY3M

MY3M

MY3M

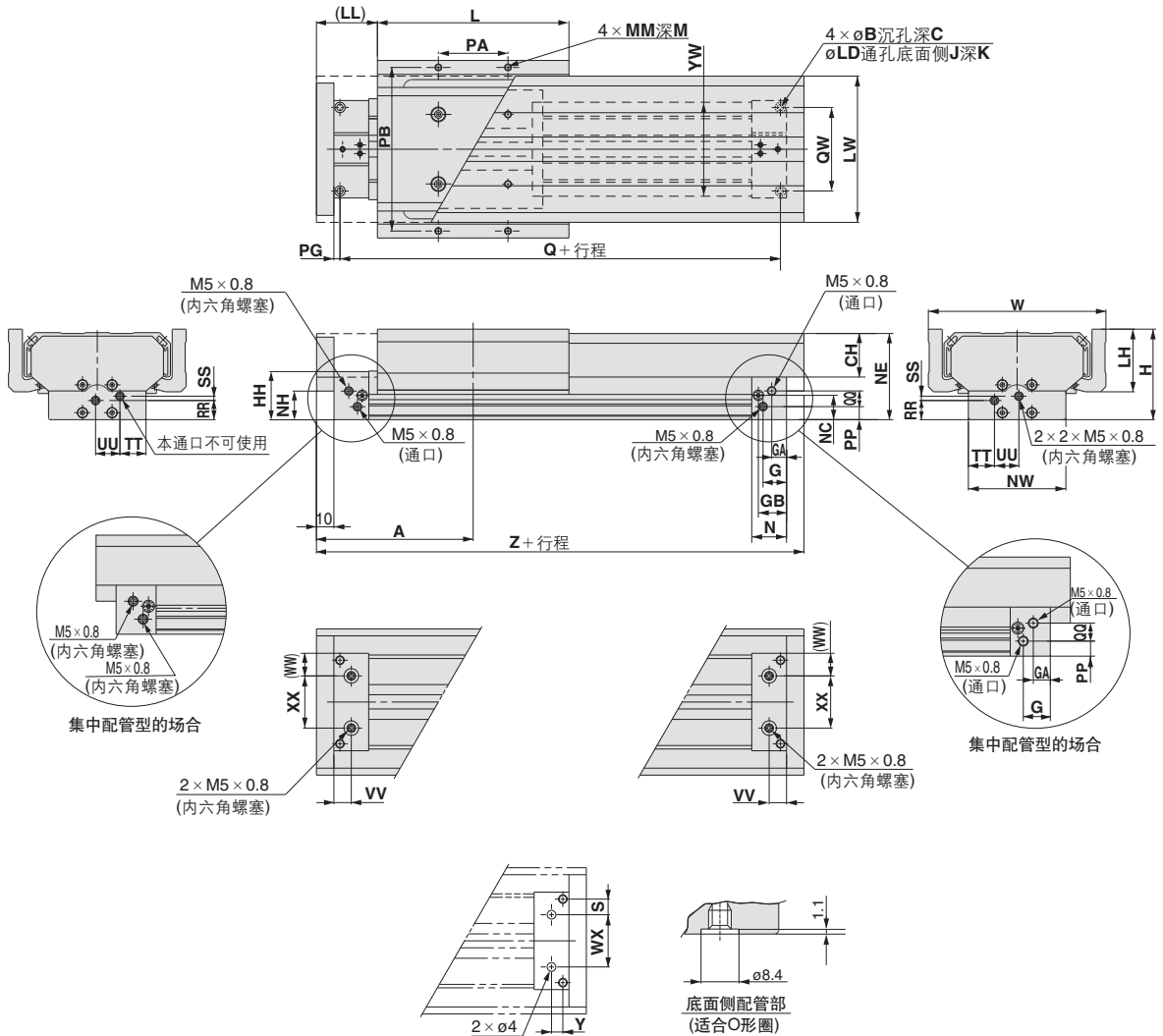
MY3M

MY3M

MY3M

# MY1□W 系列

## 外形尺寸图 / $\varnothing 16, \varnothing 20$

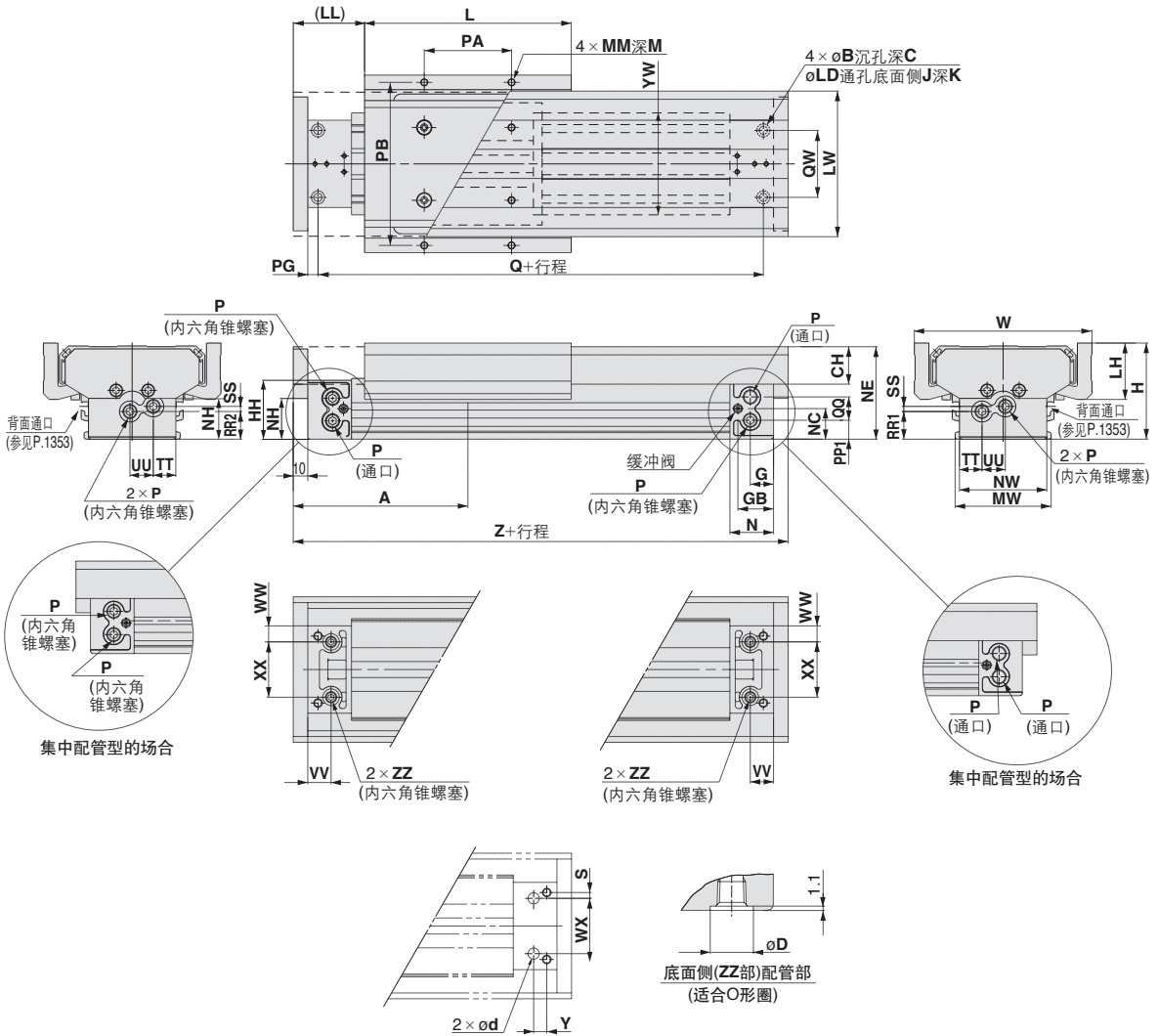


缸径(mm)	A	B	C	CH	G	GA	GB	H	HH	J	K	L	LD	LH	LL	LW	M	MM	N	NC	NE	NH
16	90	6	3.5	25	13.5	8.5	16.2	52	27.7	M5×0.8	10	110	3.6	38	35	84	6	M4×0.7	20	14	49.5	16.5
20	110	7.5	4.5	26	12.5	12.5	20	58	33.7	M6×1	12	130	4.8	39	45	88	7.5	M5×0.8	25	17	55.5	21.7
缸径(mm)	NW	PA	PB	PG	PP	Q	QQ	QW	RR	SS	TT	UU	VV	W	WW	YW	Z	XX				
16	56	40	94	3.5	7.5	153	9	48	11	2.5	15	14	10	102	13	54	180	30				
20	60	50	100	4.5	11.5	191	10	45	14.5	5	18	12	12.5	110	14	58	220	32				

底面集中配管用配管孔尺寸表(安装侧应按此尺寸加工。)

缸径(mm)	S	WX	Y	适合O形圈
16	9	30	6.5	C6
20	6.5	32	8	C6

# 外形尺寸图 / $\varnothing 25, \varnothing 32, \varnothing 40$



- MY1B-Z
- MY1H-Z
- MY1B
- MY1M
- MY1C
- MY1H
- MY1HT
- MY1□W
- MY2C
- MY2H□
- MY3A
- MY3B
- MY3M

缸径(mm)	A	B	C	CH	G	GB	H	HH	J	K	L	LD	LH	LL	LW	M	MM	MW	N	NC	NE	NH
25	120	9	5.5	25.7	17	24.5	66	40.5	M6×1	9.5	142	5.6	38.7	49	100	10	M5×0.8	66	30	21	64	28
32	150	11	6.5	31.5	19	30	82	50	M8×1.25	16	172	6.8	44.2	64	122	13	M6×1	80	37	26	80	37
40	180	14	8.5	34.8	23	36.5	98	63.5	M10×1.5	15	202	8.6	47.2	79	138	13	M6×1	96	45	32	96	48

缸径(mm)	NW	P	PA	PB	PG	PP1	PP2	Q	QQ	QW	RR1	RR2	SS	TT	UU	VV	W	WW	YW	Z	ZZ	XX
25	60	Rc1/8	60	112	7	12.7	12.7	206	16	46	18.9	17.9	5.1	15.5	16	16	122	11	70	240	Rc1/16	38
32	74	Rc1/8	80	134	8	15.5	18.5	264	16	60	22	24	4	21	16	19	144	13	88	300	Rc1/16	48
40	94	Rc1/4	100	150	9	17.5	20	322	26	72	25.5	29	9	26	21	23	160	20	104	360	Rc1/8	54

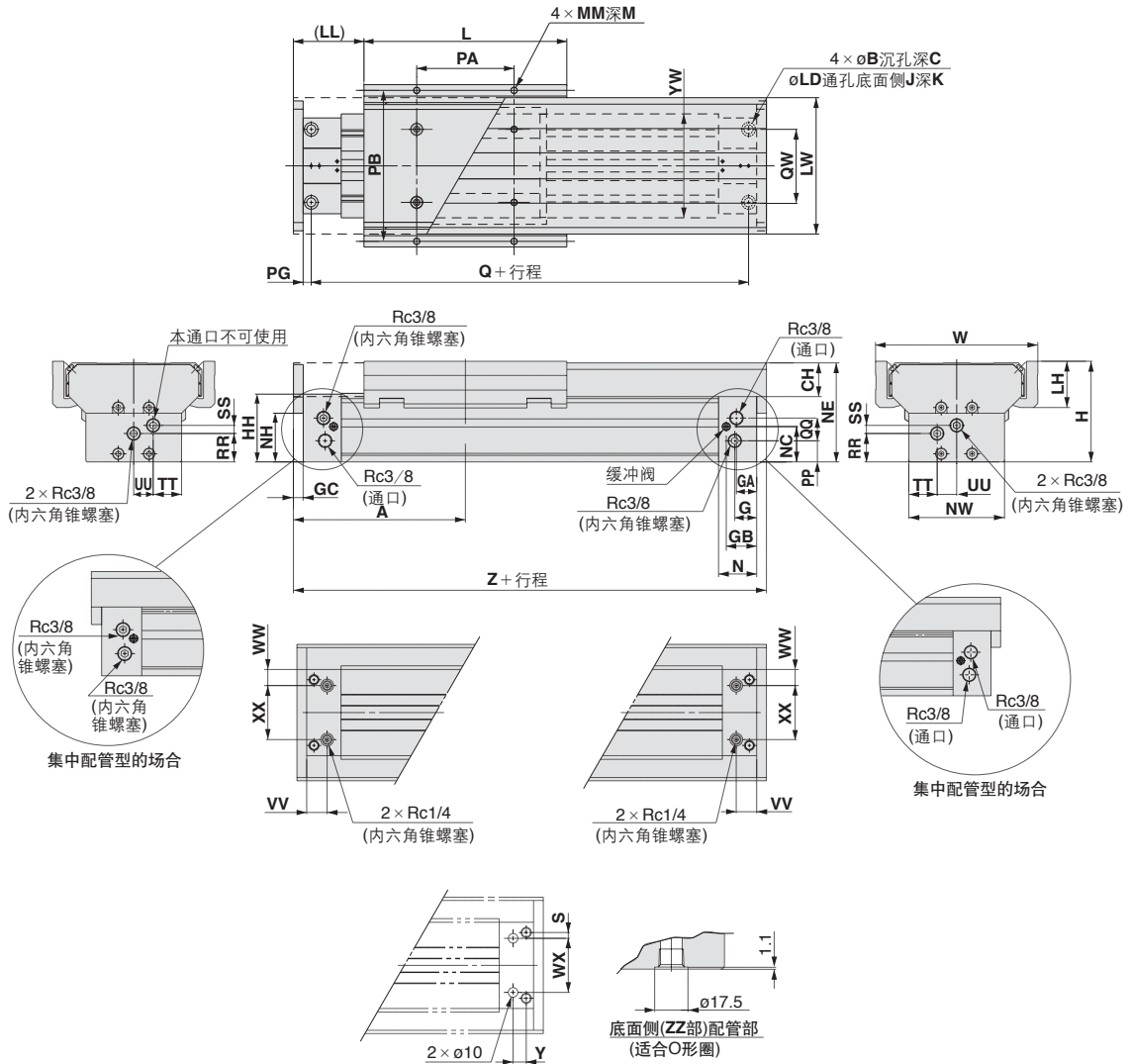
底面集中配管用配管孔尺寸表(安装侧应按此尺寸加工。)

缸径(mm)	D	d	WX	Y	S	适合O形圈
25	11.4	6	38	9	4	C9
32	11.4	6	48	11	6	C9
40	13.4	8	54	14	9	C11.2

- D-□
- X□
- 技术资料

# MY1□W 系列

## 外形尺寸图/∅50, ∅63



缸径(mm)	A	B	C	CH	G	GA	GB	GC	H	HH	J	K	L	LD	LH	LL	LW	M	MM	N	NC	NE
50	212	17	10.5	41.5	27	25	37.5	12	124	83.5	M14x2	28	250	11	57	87	168	15	M8x1.25	47	44	122
63	245	19	12.5	47	29.5	27.5	39.5	15	149	105	M16x2	32	290	14	65	100	200	16	M10x1.5	50	60	147

缸径(mm)	NH	NW	PA	PB	PG	PP	Q	QQ	QW	RR	SS	TT	UU	VV	W	WW	YW	Z	XX
50	60	118	120	186	10	26	380	28	90	35	10	35	24	28	200	22	128	424	74
63	70	142	140	220	12	42	436	30	110	49	13	43	28	30	236	25	152	490	92

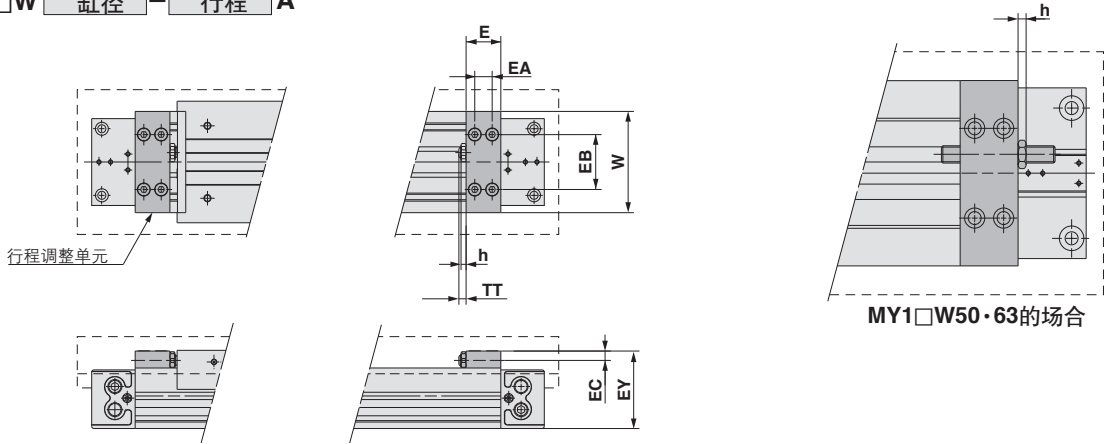
底面集中配管用配管孔尺寸表(安装侧应按此尺寸加工。)

缸径(mm)	S	WX	Y	适合O形圈
50	8	74	18	C15
63	9	92	18	C15

## 行程调整单元

带调整螺钉

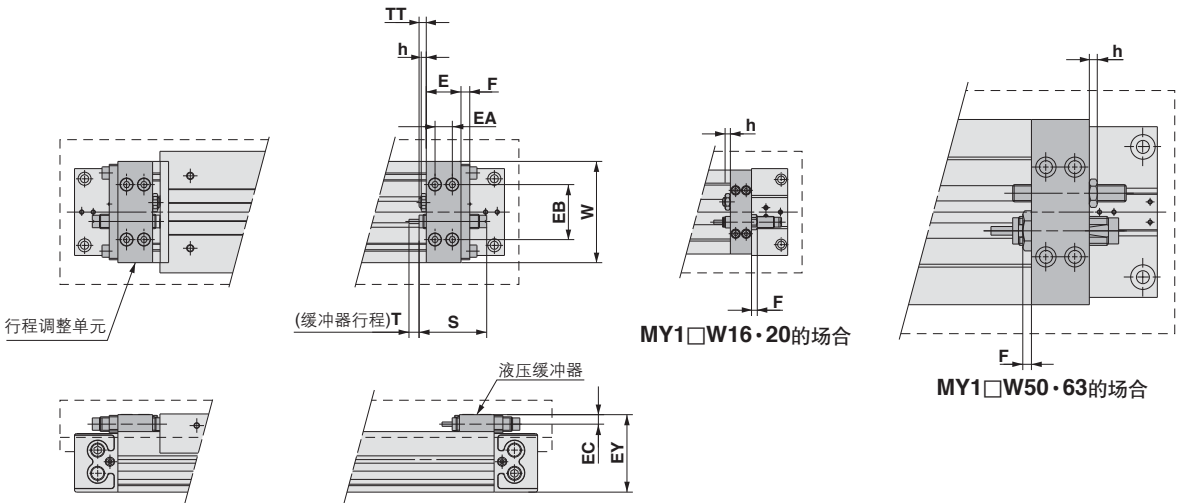
MY1□W 缸径 — 行程 **A**



型号	E	EA	EB	EC	EY	h	TT	W
MY1□W16	14.6	7	30	5.8	39.5	3.6	5.4(MAX11)	58
MY1□W20	20	10	32	5.8	45.5	3.6	5(MAX11)	58
MY1□W25	24	12	38	6.5	53.5	3.5	5(MAX16.5)	70
MY1□W32	29	14	50	8.5	67	4.5	8(MAX20)	88
MY1□W40	35	17	57	10	83	4.5	9(MAX25)	104
MY1□W50	40	20	66	14	106	5.5	13(MAX33)	128
MY1□W63	52	26	77	14	129	5.5	13(MAX38)	152

带低负载液压缓冲器+调整螺钉

MY1□W 缸径 — 行程 **L**



型号	E	EA	EB	EC	EY	F	h	S	T	TT	W	液压缓冲器型号
MY1□W16	14.6	7	30	5.8	39.5	4	3.6	40.8	6	5.4(MAX11)	58	RB0806
MY1□W20	20	10	32	5.8	45.5	4	3.6	40.8	6	5(MAX11)	58	RB0806
MY1□W25	24	12	38	6.5	53.5	6	3.5	46.7	7	5(MAX16.5)	70	RB1007
MY1□W32	29	14	50	8.5	67	6	4.5	67.3	12	8(MAX20)	88	RB1412
MY1□W40	35	17	57	10	83	6	4.5	67.3	12	9(MAX25)	104	RB1412
MY1□W50	40	20	66	14	106	6	5.5	73.2	15	13(MAX33)	128	RB2015
MY1□W63	52	26	77	14	129	6	5.5	73.2	15	13(MAX38)	152	RB2015

- MY1B
- Z
- MY1H
- Z
- MY1B
- MY1M
- MY1C
- MY1H
- MY1
- HT
- MY1
- W
- MY2C
- MY2
- H□
- MY3A
- MY3B
- MY3M

D-□

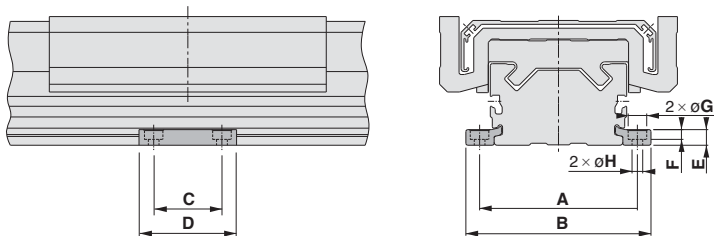
-X□

技术资料

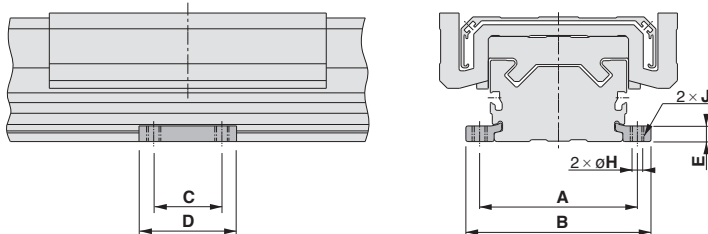
# MY1□W 系列

## 侧向支座

侧向支座A  
MY-S□A



侧向支座B  
MY-S□B

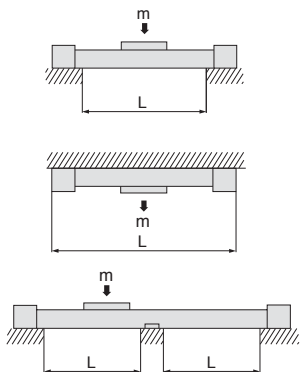


型号	适合气缸	A	B	C	D	E	F	G	H	J
MY-S16 <sup>△</sup>	MY1□W16	61	71.6	15	26	4.9	3	6.5	3.4	M4×0.7
MY-S20 <sup>△</sup>	MY1□W20	67	79.6	25	38	6.4	4	8	4.5	M5×0.8
MY-S25 <sup>△</sup>	MY1□W25	81	95	35	50	8	5	9.5	5.5	M6×1
MY-S32 <sup>△</sup>	MY1□W32	100	118	45	64	11.7	6	11	6.6	M8×1.25
MY-S40 <sup>△</sup>	MY1□W40	120	142	55	80	14.8	8.5	14	9	M10×1.5
	MY1□W50	142	164							
MY-S63 <sup>△</sup>	MY1□W63	172	202	70	100	18.3	10.5	17.5	11.5	M12×1.75

※侧向支座左右1组出厂。

## 侧向支座的使用

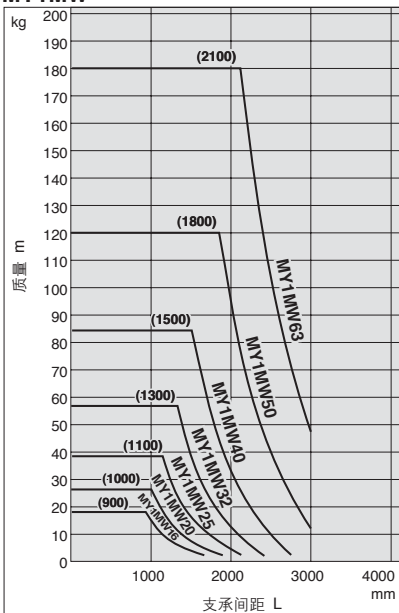
使用长行程的场合，由于气缸自重及负载重，缸筒会产生下弯。此种场合，应在气缸的中间位置，增设侧向支座予以支承。如右图所示。支承间距L应不大于表中的值。



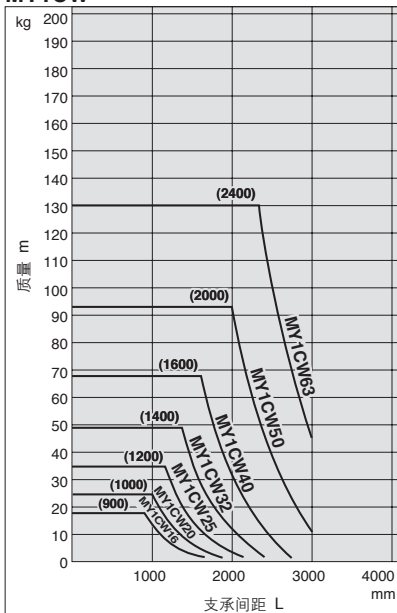
### ⚠ 注意

- ① 缸筒安装面精度不够的场合，安装上侧面支座有可能出现不平。安装时要作水平调整。另外，长行程气缸使用时若有振动，冲击等，即使在图中允许的支撑间距范围内也推荐使用侧面支座。
- ② 支座并非固定件，仅可作为支撑用。

MY1MW



MY1CW

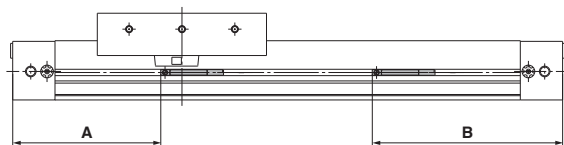


# MY1□W 系列 磁性开关的安装①

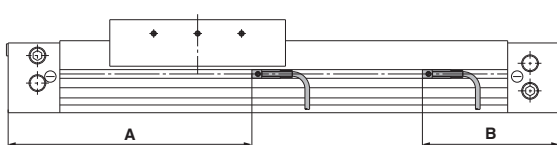
## 磁性开关合适安装位置(行程末端检测时)

### MY1MW(滑动轴承导轨型)

ø16, ø20



ø25, ø32, ø40, ø50, ø63



### 磁性开关合适安装位置

(mm)

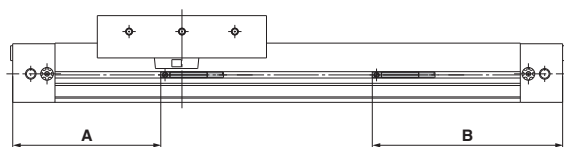
缸径 (mm)	D-M9□ D-M9□W D-M9□A		D-M9□V D-M9□WV D-M9□AV		D-A9□		D-Y69□/Y7PV D-Y7□WV		D-Z7□/Z80 D-Y59□/Y7P D-Y7□W D-Y7BA	
	A	B	A	B	A	B	A	B	A	B
16	74	86	-	-	70	90	-	-	-	-
20	94	106	-	-	90	110	-	-	-	-
25	144.5	75.5	144.5	75.5	-	-	139.5	80.5	139.5	80.5
32	189.5	90.5	189.5	90.5	-	-	184.5	95.5	184.5	95.5
40	234.5	105.5	234.5	105.5	-	-	229.5	110.5	229.5	110.5
50	283.5	116.5	-	-	-	-	-	-	278.5	121.5
63	328.5	131.5	-	-	-	-	-	-	323.5	136.5

注1) ø16, 20, 50, 63上不能安装垂直出线型以及D-Y7BA。导线横向出线型的使用请商讨。

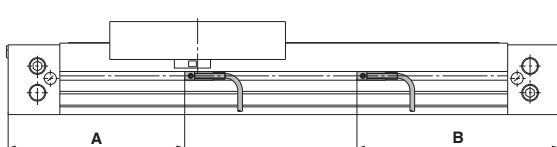
注2) 实际设定时，在确认磁性开关动作状态之后再调整。

### MY1CW(凸轮随动导轨型)

ø16, ø20



ø25, ø32, ø40, ø50, ø63



### 磁性开关合适安装位置

(mm)

缸径 (mm)	D-M9□ D-M9□W D-M9□A		D-M9□V D-M9□WV D-M9□AV		D-A9□		D-Y69□/Y7PV D-Y7□WV		D-Z7□/Z80 D-Y59□/Y7P D-Y7□W D-Y7BA	
	A	B	A	B	A	B	A	B	A	B
16	74	86	-	-	70	90	-	-	-	-
20	94	106	-	-	90	110	-	-	-	-
25	102	118	102	118	-	-	97	123	97	123
32	132	148	132	148	-	-	127	153	127	153
40	162.5	177.5	162.5	177.5	-	-	157.5	182.5	157.5	182.5
50	283.5	116.5	-	-	-	-	-	-	278.5	121.5
63	328.5	131.5	-	-	-	-	-	-	323.5	136.5

注1) ø16, 20, 50, 63上不能安装垂直出线型以及D-Y7BA。导线横向出线型的使用请商讨。

注2) 实际设定时，在确认磁性开关动作状态之后再调整。

MY1B  
-Z

MY1H  
-Z

MY1B

MY1M

MY1C

MY1H

MY1  
HT

MY1  
□W

MY2C

MY2  
H□

MY3A

MY3B

MY3M

D-□

-X□

技术  
资料

# MY1□W 系列 磁性开关的安装②

## 动作范围

注)动作范围含磁滞在内,故不是保证值。在环境温度较大变化的场合,偏差在±30%左右。

### MY1MW(滑动轴承导轨型)

(mm)

磁性开关型号	缸径						
	16	20	25	32	40	50	63
D-A9□	11	7.5	-	-	-	-	-
D-M9□/M9□V D-M9□W/M9□WV D-M9□A/M9□AV	7.5	7.5	8.5	8.5	9.5	7	6
D-Z7□/Z80	-	-	12	12	12	11.5	11.5
D-Y59□/Y69□ D-Y7P/Y7PV D-Y7□W/Y7□WV D-Y7BA	-	-	5	5	5	5.5	5.5

ø16, 20, 50, 63上不能安装导线垂直引出形式及D-Y7BAL。

### MY1CW(凸轮随动导轨型)

(mm)

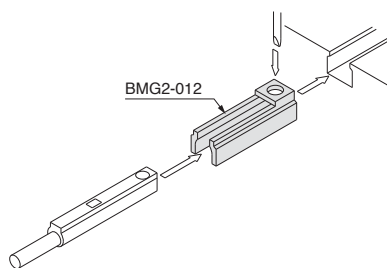
磁性开关型号	缸径						
	16	20	25	32	40	50	63
D-A9□	11	7.5	-	-	-	-	-
D-M9□/M9□V D-M9□W/M9□WV D-M9□A/M9□AV	7.5	7.5	7	8	8.5	7	6
D-Z7□/Z80	-	-	12	12	12	11.5	11.5
D-Y59□/Y69□ D-Y7P/Y7PV D-Y7□W/Y7□WV D-Y7BA	-	-	5	5	5	5.5	5.5

ø16, 20, 50, 63上不能安装导线垂直引出形式及D-Y7BAL。

## 开关安装件型号

磁性开关型号	缸径(mm)	
	ø16, ø20	ø25~ø63
D-M9□/M9□V D-M9□W/M9□WV D-M9□A/M9□AV	-	BMG2-012

ø25~ø63: M9□(V)/M9□W(V)/M9□A(V)型的场合



除了列在"型号表示方法"中的磁性开关外,下列磁性开关也可以安装。  
详细规格参见P.1559~1673。

磁性开关种类	型号	导线引出方式(取出方向)	机能	缸径
无触点	D-Y69A, Y69B, Y7PV	直接出线式(纵)	-	ø25~ø40
	D-Y7NWV, Y7PWV, Y7BWV		诊断指示(2色显示)	
	D-Y59A, Y59B, Y7P	直接出线式(横)	-	ø25~ø63
	D-Y7NW, Y7PW, Y7BW		诊断指示(2色显示)	

※无触点磁性开关上也有带导线前置插头,详见P.1626, 1627。

※也有常闭(NC=b)无触点型磁性开关(D-F9G, F9H, Y7G, Y7H型),详见P.1577, 1579。

## 磁性开关导线套安装方法(φ50, φ63)

### ⚠ 注意

φ50, φ63的磁性开关上必须安装导线套。

为了防止导线和移动体的干扰, 请遵循以下要领安装导线套。

对于φ50, φ63带磁性开关型号, 导线套同包。

导线套单体

型号: **MYM63GAR6386-1640**(长2m)

#### ① 磁性开关安装位置

磁性开关在气缸单面最多可安装4个(两面8个)。

磁性开关多个使用的场合, 必须使用导线安装槽并从气缸端部引出。(参见图1粗线: 导线)

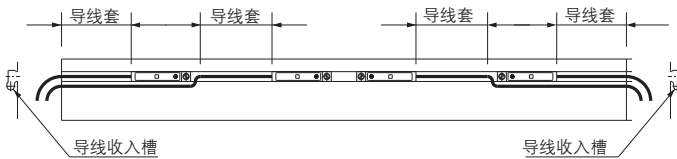


图1 磁性开关安装位置

#### ② 磁性开关、导线套安装要领

- 1) 磁性开关由气缸侧面插入后, 用附属的螺钉固定(参见图2)。
- 2) 用管剪按照导线套指定长度剪断(参见图1)。
- 3) 请先将导线安装到导线套内, 再安装到气缸本体上(参见图3)。
- 4) 确认滑台和导线在全行程范围内不干涉。

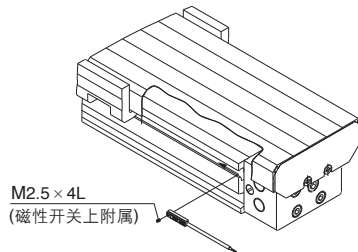


图2 磁性开关安装图

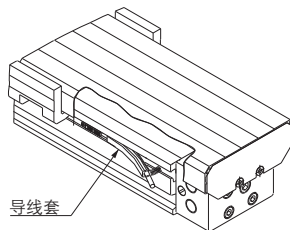


图3 导线套安装图

MY1B-Z
MY1H-Z
MY1B
MY1M
MY1C
MY1H
MY1HT
<b>MY1□W</b>
MY2C
MY2H□
MY3A
MY3B
MY3M

D-□
-X□
技术资料