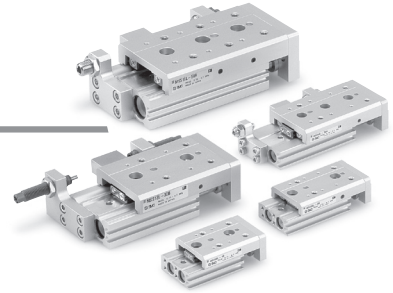


气动滑台(对称型)

MXS□L 系列

型号表示方法



气动滑台 **MXS 12** **L** - **50** **AS** - **M9BW**

通口螺纹种类

无记号	M螺纹	ø6~ø16
TN	Rc	
TF	NPT	ø20, ø25
	G	

对称型

缸径(行程mm)

6	10, 20, 30, 40, 50
8	10, 20, 30, 40, 50, 75
12	10, 20, 30, 40, 50, 75, 100
16	10, 20, 30, 40, 50, 75, 100, 125
20	10, 20, 30, 40, 50, 75, 100, 125, 150
25	10, 20, 30, 40, 50, 75, 100, 125, 150

磁性开关数量

无记号	2个
S	1个
n	n个

磁性开关型号

无记号	无磁性开关(内置磁环)
-----	-------------

※关于磁性开关型号请参见下表。

调整器可选项

无记号	无调整器
AS	前进端调整器
AT	后退端调整器
A	两端调整器
注1) BS	前进端缓冲器
注1) BT	后退端缓冲器
注1) B	两端缓冲器
注1) ASBT	前进端调整器+后退端缓冲器
注1) BSAT	前进端缓冲器+后退端调整器

注1) MXS6L系列不带缓冲器。
注2) MXS□□L系列无功能可选项。

规格

与标准型相同, 参见P.55。

适合磁性开关 / 磁性开关单体的详细规格请参见—P.1719~1827。

种类	特殊功能	导线引出方式	指示灯	配线(输出)	负载电压			磁性开关型号		导线长度(m)				导线前置插头	适合负载				
					DC	AC		纵向引出	横向引出	0.5 (无记号)	1 (M)	3 (L)	5 (Z)		继电器	PLC			
无触点磁性开关	—	直接出线式	有	3线(NPN)	24V	5V, 12V	—	M9NV	M9N	●	●	●	○	○	IC回路	继电器	PLC		
				3线(PNP)				M9PV	M9P	●	●	●	○	○					
				2线	24V	12V	—	M9BV	M9B	●	●	●	○	○	○	—	—	—	—
				3线(NPN)				M9NWV	M9NW	●	●	●	○	○	○				
				3线(PNP)	M9PWV	M9PW	●	●	●	○	○	○	○	—	—	—	—		
				2线	M9BWV	M9BW	●	●	●	○	○	○	○						
有触点磁性开关	—	直接出线式	有	3线(相当NPN)	24V	12V	100V	A96V	A96	●	—	●	—	—	IC回路	—			
				2线				A93V	A93	●	—	●	—	—	—	继电器	PLC		
				—	100V以下	A90V	A90	●	—	●	—	—	—	IC回路	—				

※导线长度记号 0.5m.....无记号 (例) M9NW
1m..... M (例) M9NWM
3m..... L (例) M9NWL
5m..... Z (例) M9NWX

※○符号的无触点磁性开关按订货生产。

※除上述记载型号以外, 还有其它可能适合的磁性开关, 详见P.82。
※带导线前置插头磁性开关详见P.1784, 1785。
※磁性开关同包出厂(未组装)。

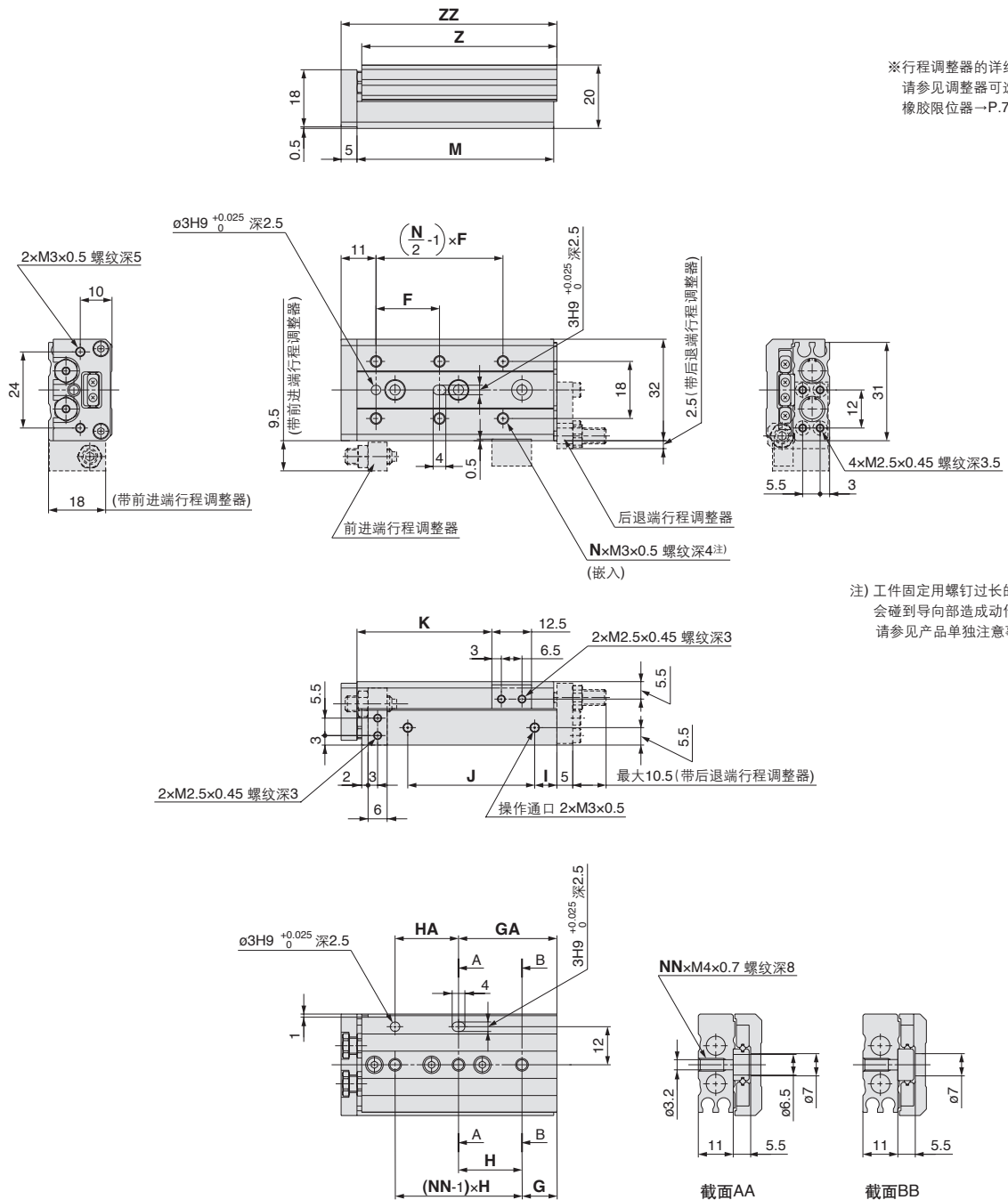
- MXH
- MXU
- MXS
- MXQ
- MXF
- MXW
- MXJ
- MPX
- MXY
- MTS

- D-□
- X□
- 个别
- X□

MXS□L 系列

外形尺寸图 MXS6L / 对称型

基本型



※行程调整器的详细尺寸，
请参见调整器可选项。
橡胶限位器→P.70

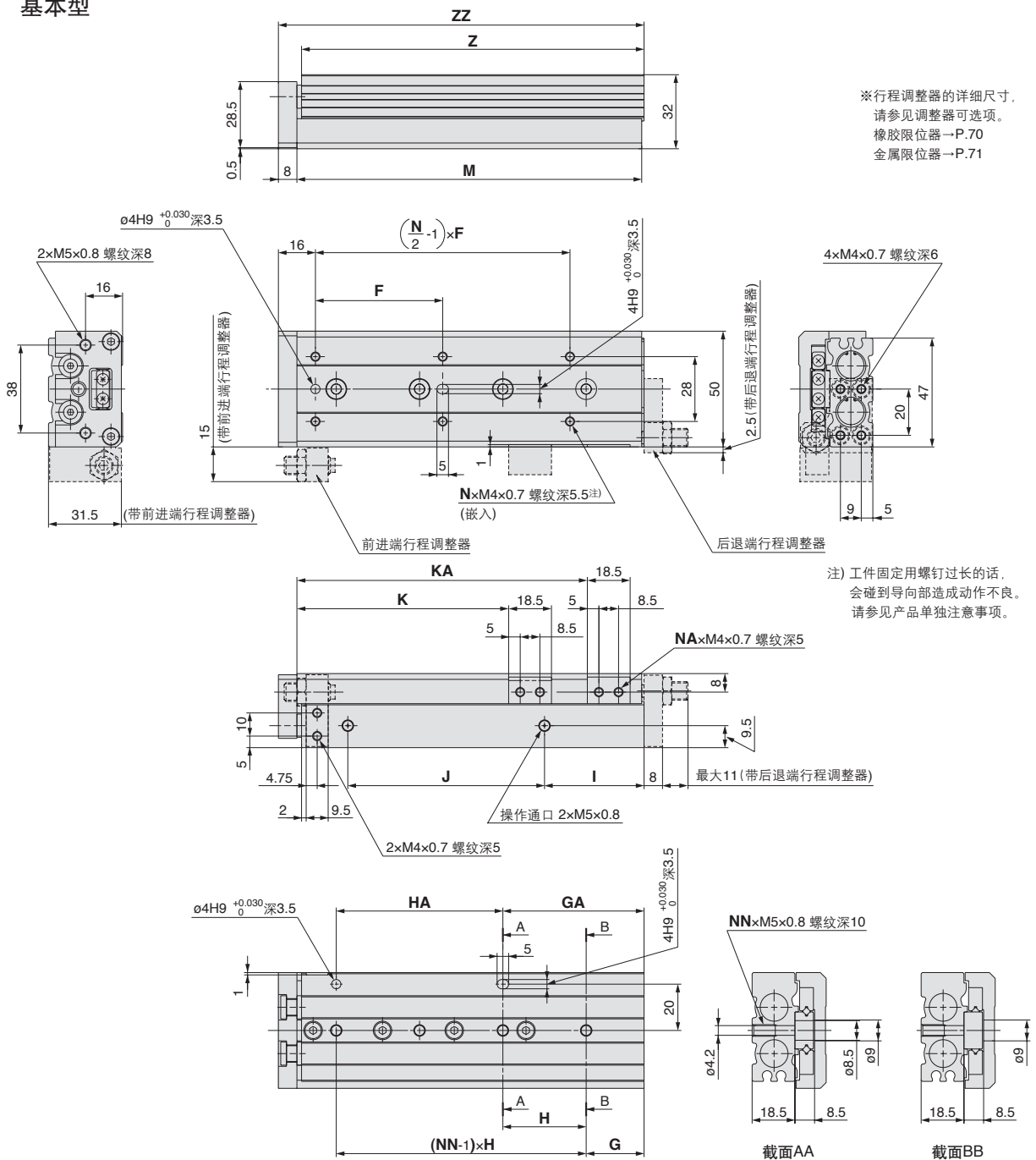
注) 工件固定用螺钉过长的话，
会碰到导向部造成动作不良。
请参见产品单独注意事项。

型号	F	N	G	H	NN	GA	HA	I	J	K	M	Z	ZZ
MXS6L-10	20	4	6	25	2	11	20	10	17	22.5	42	41.5	48
MXS6L-20	30	4	6	35	2	21	20	10	27	32.5	52	51.5	58
MXS6L-30	20	6	11	20	3	31	20	7	40	42.5	62	61.5	68
MXS6L-40	28	6	13	30	3	43	30	19	50	52.5	84	83.5	90
MXS6L-50	38	6	17	24	4	41	48	25	60	62.5	100	99.5	106

MXS□L 系列

外形尺寸图 MXS12L / 对称型

基本型



(mm)

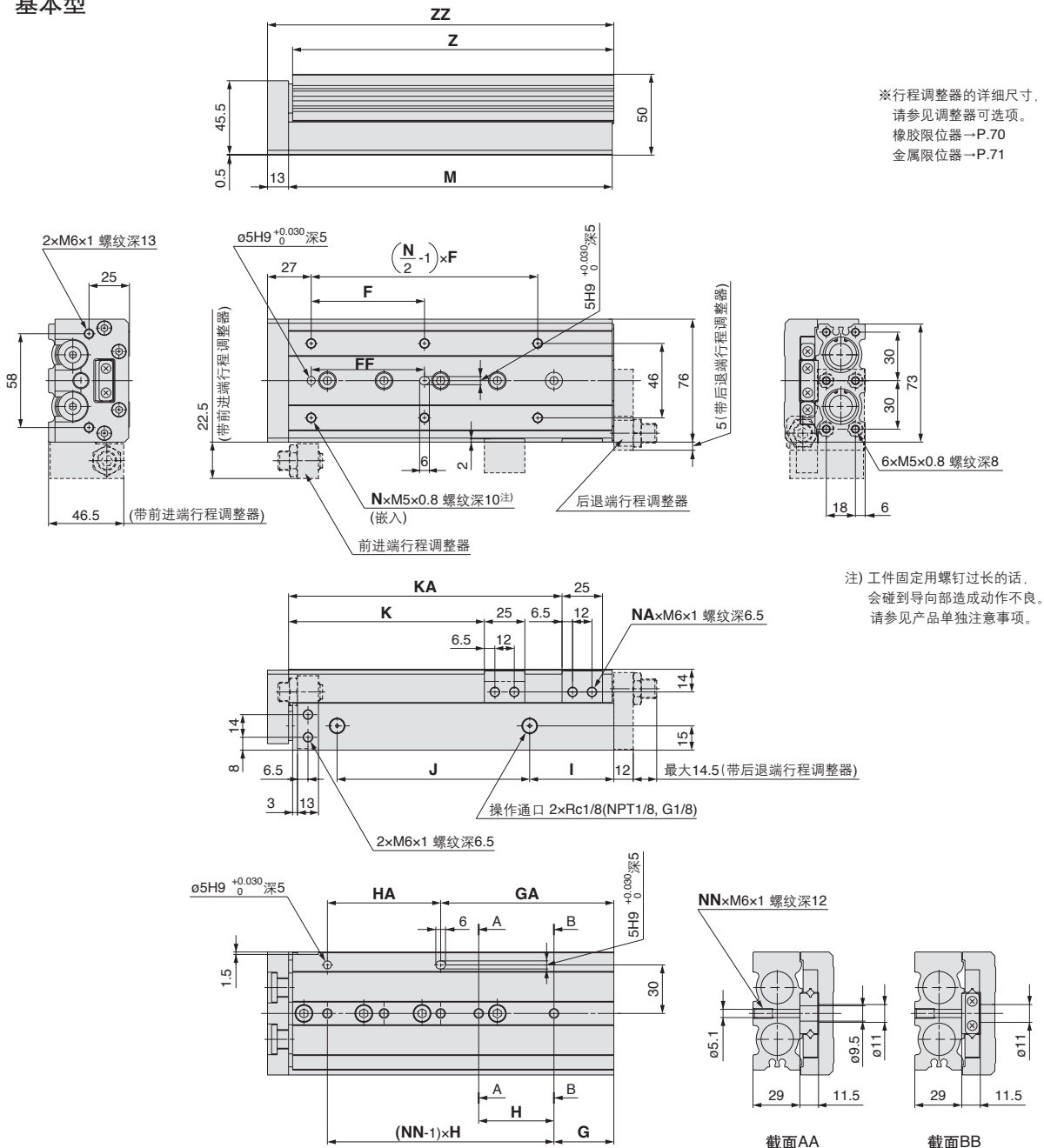
型号	F	N	G	H	NN	GA	HA	I	J	K	KA	NA	M	Z	ZZ
MXS12L-10	35	4	15	40	2	15	40	10	40	26.5	—	2	71	70	80
MXS12L-20	35	4	15	40	2	15	40	10	40	36.5	—	2	71	70	80
MXS12L-30	35	4	15	40	2	15	40	10	40	46.5	—	2	71	70	80
MXS12L-40	50	4	17	25	3	42	25	10	52	56.5	—	2	83	82	92
MXS12L-50	35	6	15	36	3	51	36	22	60	66.5	—	2	103	102	112
MXS12L-75	55	6	25	36	4	61	72	43	85	91.5	125.5	4	149	148	158
MXS12L-100	65	6	35	38	5	111	76	52	130	116.5	179.5	4	203	202	212

关于带液缓冲器的外形尺寸图参见MXS12外形尺寸图(P.63)对称。

MXS□L 系列

外形尺寸图 MXS20L / 对称型

基本型



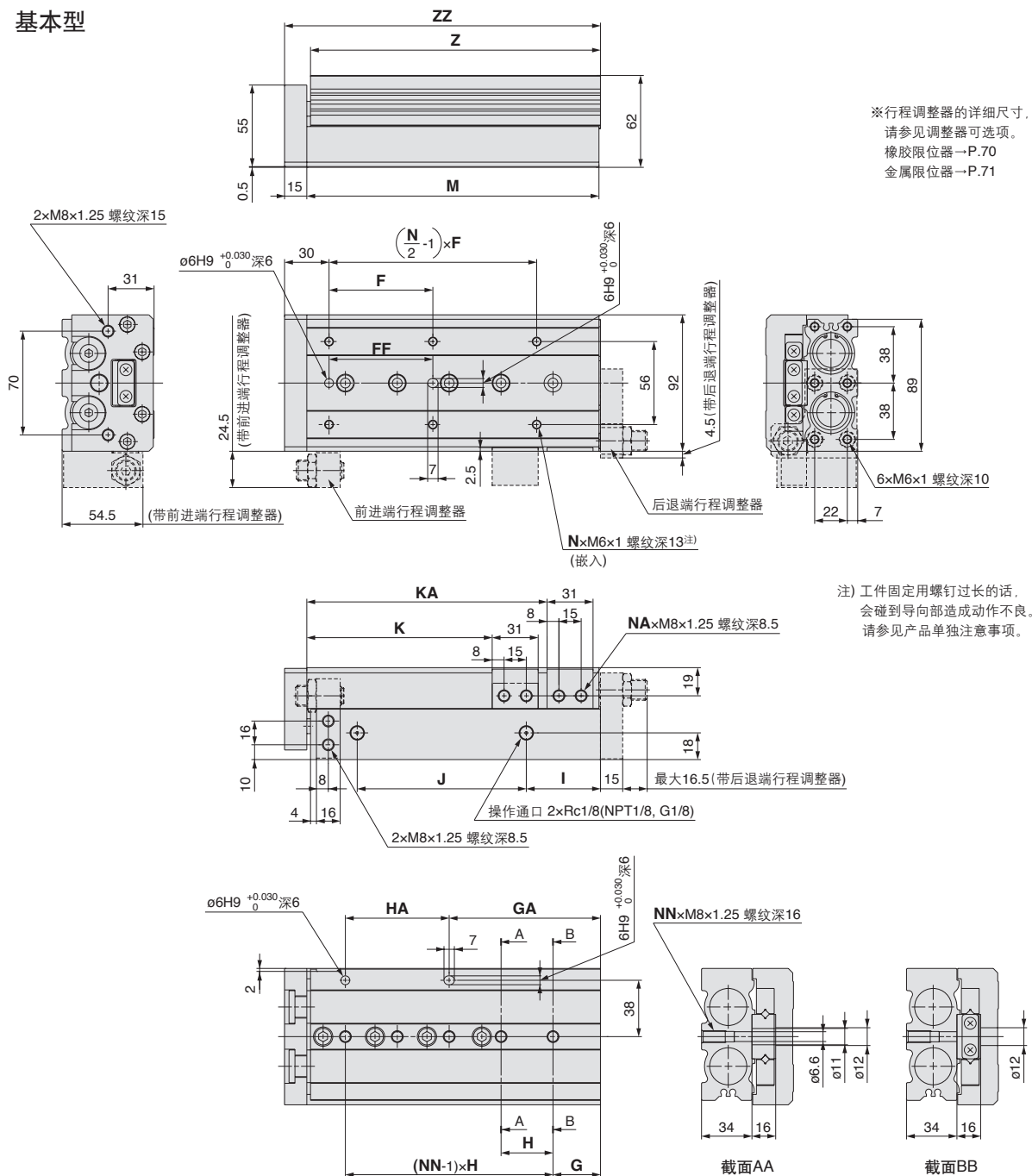
型号	F	FF	N	G	H	NN	GA	HA	I	J	K	KA	NA	M	Z	ZZ
MXS20L-10	50	40	4	15	45	2	25	35	10	44	31	—	2	83	81.5	97
MXS20L-20	50	40	4	15	45	2	25	35	10	44	41	—	2	83	81.5	97
MXS20L-30	50	40	4	15	45	2	25	35	10	44	51	—	2	83	81.5	97
MXS20L-40	60	50	4	15	55	2	35	35	10	54	61	—	2	93	91.5	107
MXS20L-50	35	35	6	15	35	3	50	35	10	69	71	—	2	108	106.5	122
MXS20L-75	60	60	6	19	35	4	54	70	10	108	96	—	2	147	145.5	161
MXS20L-100	70	70	6	37	35	5	107	70	58	113	121	169	4	200	198.5	214
MXS20L-125	70	70	8	41	38	6	155	76	70	155	146	223	4	254	252.5	268
MXS20L-150	80	80	8	19	44	7	195	88	87	190	171	275	4	306	304.5	320

(mm)

关于带液压缓冲器的外形尺寸图参见MXS20外形尺寸图(P.67)对照。

外形尺寸图 MXS25L / 对称型

基本型



型号	F	FF	N	G	H	NN	GA	HA	I	J	K	KA	NA	M	Z	ZZ
MXS25L-10	50	40	4	22	45	2	22	45	12	47	35	—	2	92	90.5	108
MXS25L-20	50	40	4	22	45	2	22	45	12	47	45	—	2	92	90.5	108
MXS25L-30	50	40	4	22	45	2	22	45	12	47	55	—	2	92	90.5	108
MXS25L-40	60	50	4	22	55	2	22	55	12	57	65	—	2	102	100.5	118
MXS25L-50	35	35	6	20	35	3	55	35	12	70	75	—	2	115	113.5	131
MXS25L-75	60	60	6	26	35	4	61	70	33	90	100	—	2	156	154.5	172
MXS25L-100	70	70	6	32	35	5	102	70	50	114	125	162	4	197	195.5	213
MXS25L-125	75	75	8	40	38	6	154	76	67	155	150	218	4	255	253.5	271
MXS25L-150	80	80	8	30	40	7	190	80	82	180	175	258	4	295	293.5	311

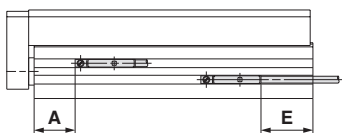
- MXH
- MXU
- MXS**
- MXQ
- MXF
- MXW
- MXJ
- MXP
- MXY
- MTS

- D-□
- X□
- 个别-X□

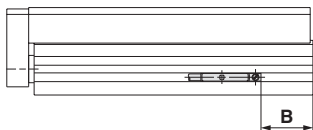
关于带液压缓冲器的外形尺寸图参见MXS25外形尺寸图(P.69)对称。

磁性开关 / 行程末端检测时的合适安装位置

有触点磁性开关: D-A90,D-A93,D-A96,D-A90V,D-A93V,D-A96V



型号	A	B										E									
		行程										行程									
		10	20	30	40	50	75	100	125	150	10	20	30	40	50	75	100	125	150		
MXS6	5.9	5.6	5.6	5.6	17.6	23.6	—	—	—	—	3.6 (1.1)	3.6 (1.1)	3.6 (1.1)	15.6 (13.1)	21.6 (19.1)	—	—	—	—		
MXS8	7.6	10.9	5.9	6.9	14.9	22.9	47.9	—	—	—	8.9 (6.4)	3.9 (1.4)	4.9 (2.4)	12.9 (10.4)	20.9 (18.4)	45.9 (43.4)	—	—	—		
MXS12	11.6	28.4	18.4	8.4	10.4	20.4	41.4	70.4	—	—	26.4 (23.9)	16.4 (13.9)	6.4 (3.9)	8.4 (5.9)	18.4 (15.9)	39.4 (36.9)	68.4 (65.9)	—	—		
MXS16	16.3	28.7	18.7	8.7	8.7	13.7	38.7	61.7	86.7	—	26.7 (24.2)	16.7 (14.2)	6.7 (4.2)	6.7 (4.2)	11.7 (9.2)	36.7 (34.2)	59.7 (57.2)	84.7 (82.2)	—		
MXS20	18.9	32.6	22.6	12.6	12.6	17.6	31.6	59.6	88.6	115.6	30.6 (28.1)	20.6 (18.1)	10.6 (8.1)	10.6 (8.1)	15.6 (13.1)	29.6 (27.1)	57.6 (55.1)	86.6 (84.1)	113.6 (111.1)		
MXS25	23	37.5	27.5	17.5	17.5	20.5	36.5	52.5	85.5	100.5	35.5 (33)	25.5 (23)	15.5 (13)	15.5 (13)	18.5 (16)	34.5 (32)	50.5 (48)	83.5 (81)	98.5 (96)		



无触点磁性开关: D-M9B,D-M9N,D-M9P,D-M9BW,D-M9NW,D-M9PW

型号	A	B										E									
		行程										行程									
		10	20	30	40	50	75	100	125	150	10	20	30	40	50	75	100	125	150		
MXS6	10	9.6	9.6	9.6	21.6	27.6	—	—	—	—	-0.4	-0.4	-0.4	11.6	17.5	—	—	—	—		
MXS8	11.6	14.9	9.9	10.9	18.9	26.9	51.9	—	—	—	4.9	-0.1	0.9	8.9	16.9	41.9	—	—	—		
MXS12	15.6	32.4	22.4	12.4	14.4	24.4	45.4	74.4	—	—	22.4	12.4	2.4	4.4	14.4	35.4	64.4	—	—		
MXS16	20.3	32.7	22.7	12.7	12.7	17.7	42.7	65.7	90.7	—	22.7	12.7	2.7	2.7	7.7	32.7	55.7	80.7	—		
MXS20	22.9	36.6	26.6	16.6	16.6	21.6	35.6	63.6	92.6	119.6	26.6	16.6	6.6	6.6	11.6	25.6	53.6	82.6	109.6		
MXS25	27	41.5	31.5	21.5	21.5	24.5	40.5	56.5	89.5	104.5	31.5	21.5	11.5	11.5	14.5	30.5	46.5	79.5	94.5		

()内为D-A93の場合

无触点磁性开关: D-M9BV,D-M9NV,D-M9PV,D-M9BWV,D-M9NWV,D-M9PWV

型号	A	B										E									
		行程										行程									
		10	20	30	40	50	75	100	125	150	10	20	30	40	50	75	100	125	150		
MXS6	10	9.6	9.6	9.6	21.6	27.6	—	—	—	—	1.6	1.6	1.6	13.6	19.6	—	—	—	—		
MXS8	11.6	14.9	9.9	10.9	18.9	26.9	51.9	—	—	—	6.9	1.9	2.9	10.9	18.9	43.9	—	—	—		
MXS12	15.6	32.4	22.4	12.4	14.4	24.4	45.4	74.4	—	—	24.4	14.4	4.4	6.4	16.4	37.4	66.4	—	—		
MXS16	20.3	32.7	22.7	12.7	12.7	17.7	42.7	65.7	90.7	—	24.7	14.7	4.7	4.7	9.7	34.7	57.7	82.7	—		
MXS20	22.9	36.6	26.6	16.6	16.6	21.6	35.6	63.6	92.6	119.6	28.6	18.6	8.6	8.6	13.6	27.6	55.6	84.6	111.6		
MXS25	27	41.5	31.5	21.5	21.5	24.5	40.5	56.5	89.5	104.5	33.5	23.5	13.5	13.5	16.5	32.5	48.5	81.5	96.5		

注) 关于实际设定, 请在确认磁性开关动作状态的基础上, 进行调整。

磁性开关安装方法



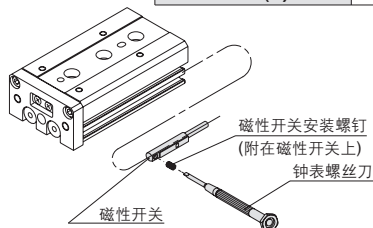
注意 磁性开关安装工具

· 紧固磁性开关的安装螺钉(附在磁性开关上)时, 使用握径 5~6mm的钟表螺丝刀。

紧固力矩

磁性开关安装螺钉的紧固力矩 (N·m)

磁性开关型号	紧固力矩
D-A9□(V)	0.10~0.20
D-M9□(V)	0.05~0.15
D-M9□W(V)	0.05~0.15



动作范围

(mm)

磁性开关型号	适合缸径					
	6	8	12	16	20	25
D-A9□、A9□V	4.5	5	6	7	8	8
D-M9□、M9□V D-M9□W、M9□WV	2.5	2.5	3	4	4.5	5

※含有迟滞的大致值, 非保证值。(±30%的偏差)
有随周围环境大幅变化的场合。

除型号表示方法记载的适合磁性开关以外, 下述磁性开关也可安装。

※也有常闭(NC=b触点)无触点磁性开关(D-F9G,F9H型)及无触点磁性开关D-F8型, 详见P.1745、1746。