

气动滑台 MXS 系列

型号表示方法

气动滑台 **MXS 12** - **50 AS FR** - **M9BW** -

通气螺纹种类

无记号	M螺纹	ø6~ø16
	Rc	
TN	NPT	ø20, ø25
TF	G	

磁性开关数量

无记号	2个
S	1个
n	n个

订制规格
※详细规格请参见P.55。

磁性开关型号

无记号	无磁性开关(内置磁环)
-----	-------------

※关于磁性开关型号请参见下表。
缓冲部适合磁性开关请参见P.73, 需要另外订货。

缸径(行程mm)

6	10,20,30,40,50
8	10,20,30,40,50,75
12	10,20,30,40,50,75,100
16	10,20,30,40,50,75,100,125
20	10,20,30,40,50,75,100,125,150
25	10,20,30,40,50,75,100,125,150

调整器可选项

无记号	无调整器
AS	前进端调整器
AT	后退端调整器
A	两端调整器
注1) BS	前进端缓冲器
注1) BT	后退端缓冲器
注1) B	两端缓冲器
注1) ASBT	前进端调整器+后退端缓冲器
注1) BSAT	前进端缓冲器+后退端调整器

注1) MXS6系列不带液压缓冲器。

功能可选项

无记号	标准
F	带缓冲
注2) R	带端锁
P	轴向配管型
注2) FR	带缓冲 端锁
FP	带缓冲 轴向配管型

注2) MXS6系列无端锁。

可选项组合表

功能可选项	无记号	F	R	P	FR	FP
调整器可选项	○	○	○	○	○	○
无记号	○	○注3)	○	○	○注3)	○注3)
AS	○	○注3)	○	○	○注3)	○注3)
AT	○	○	×	×	×	×
A	○	○注3)	×	×	×	×
BS	○	×	○	○	×	×
BT	○	○	×	×	×	×
B	○	×	×	×	×	×
ASBT	○	○注3)	×	×	×	×
BSAT	○	×	×	×	×	×

○: 可组合, ×: 不可组合
注3) 对于带缓冲机构, 前进端行程调整器的组合, 由于前进端行程调整器有行程调整部分, 故缓冲器行程变小。

适合磁性开关 / 磁性开关单体的详细规格请参见—P.1719—1827。

种类	特殊功能	导线引出方式	指示灯	配线(输出)	负载电压			磁性开关型号		导线长度(m)				导线前置插头	适合负载	
					DC	AC		纵向引出	横向引出	0.5 (无记号)	1 (M)	3 (L)	5 (Z)			
无触点磁性开关	—	直接出线式	有	3线(NPN) 3线(PNP) 2线 3线(NPN) 3线(PNP) 2线	24V	5V, 12V 12V 5V, 12V 12V	—	M9NV	M9N	●	●	●	○	○	IC回路	继电器、PLC
								M9PV	M9P	●	●	●	○			
								M9BV	M9B	●	●	●	○	○		
								M9NVV	M9NW	●	●	●	○	○		
								M9PVV	M9PW	●	●	●	○	○		
								M9BVV	M9BW	●	●	●	○	○		
有触点磁性开关	—	直接出线式	有	3线(相当NPN)	—	5V	—	A96V	A96	●	—	●	—	—	IC回路	—
				2线	24V	12V	100V 100V以下	A93V	A93	●	—	●	—	—	—	继电器、PLC
								A90V	A90	●	—	●	—	—	—	IC回路

※导线长度记号

0.5m.....无记号 (例) M9NV
1m..... M (例) M9NVM
3m..... L (例) M9NWL
5m..... Z (例) M9NVZ

※○符号的无触点磁性开关按订货生产。

※除上述记载型号以外, 还有其它可能适合的磁性开关, 详见P.82。
※带导线前置插头磁性开关详见P.1784、1785。
※磁性开关同包出厂(未组装)。

规格



缸径(mm)	6	8	12	16	20	25
配管连接口径	M3x0.5	M5x0.8			Rc 1/8-NPT1/8-G1/8	
使用流体	空气					
动作方式	双作用					
使用压力	0.15~0.7MPa					
耐压实验压力	1.05MPa					
环境温度及使用流体温度	-10~60°C					
使用活塞速度	50~500mm/s					
缓冲	垫缓冲(标准、带行程调整器) 液压缓冲器(可选项)					
给油	不给油					
磁性开关(可选项)	有触点磁性开关(2线式、3线式) 无触点磁性开关(2线式、3线式) 2色显示式无触点磁性开关(2线式、3线式)					
行程长度公差	+1 0 mm					

可选项

调整器可选项	带行程调整器	前进端(AS)	行程调整范围 0~5mm
		后退端(AT)	
		两端(A)	
带液压缓冲器	前进端(BS)	MXS6系列 不带液压缓冲器	
	后退端(BT)		
	两端(B)		
功能可选项	带缓冲(F)	MXS6系列 无端锁	
	带端锁(R)		
	轴向配管型(P)		

※调整器可选项，功能可选项详细规格，请参见P.70~73的可选项规格。



订制规格
(详见→P.1955~2021。)

表示记号	规格 / 内容
-X7	PTFE润滑脂规格
-X9	食品用润滑脂规格
-X11	调整器螺钉长度规格(调整范围: 15mm)
-X12	调整器螺钉长度规格(调整范围: 25mm)
-X33	磁性开关用磁环不可内制品
-X39	密封件类氟橡胶规格
-X42	导轨部防锈规格
-X45	密封件类EPDM规格

洁净规格请参见《气动洁净系列》

标准行程表

型号	标准行程(mm)
MXS6	10,20,30,40,50
MXS8	10,20,30,40,50,75
MXS12	10,20,30,40,50,75,100
MXS16	10,20,30,40,50,75,100,125
MXS20	10,20,30,40,50,75,100,125,150
MXS25	10,20,30,40,50,75,100,125,150

质量表

型号	标准行程(mm)									由调整器可选项增加部分				由功能可选项增加部分		
	10	20	30	40	50	75	100	125	150	橡胶限位器		液压缓冲器		带缓冲	带端锁	轴向配管型 计算公式S:行程mm
										前进端	后退端	前进端	后退端			
MXS6 (L)	80	100	115	155	180	-	-	-	-	10	5	-	-	30	-	13+0.15S
MXS8 (L)	150	160	190	235	285	410	-	-	-	15	9	35	45	40	40	26+0.17S
MXS12 (L)	325	325	325	385	480	660	890	-	-	30	20	50	60	80	90	43+0.21S
MXS16 (L)	570	570	580	640	760	1090	1370	1700	-	50	30	80	105	120	160	55+0.21S
MXS20 (L)	960	980	1010	1100	1250	1630	2150	2670	3190	100	71	170	205	140	310	150+0.45S
MXS25 (L)	1660	1680	1690	1840	2090	2650	3270	4140	4710	150	125	215	300	240	540	220+0.45S

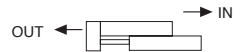
注)理论输出力(N)=压力(MPa)×受压面积(mm²)。

理论输出力表

由于采用双活塞，故输出力是以前的2倍。

(单位:N)

缸径 (mm)	杆径 (mm)	动作方向	受压面积 (mm²)	使用压力(MPa)						
				0.2	0.3	0.4	0.5	0.6	0.7	
6	3	OUT	57	11	17	23	29	34	40	
		IN	42	8	13	17	21	25	29	
8	4	OUT	101	20	30	40	51	61	71	
		IN	75	15	23	30	38	45	53	
12	6	OUT	226	45	68	90	113	136	158	
		IN	170	34	51	68	85	102	119	
16	8	OUT	402	80	121	161	201	241	281	
		IN	302	60	91	121	151	181	211	
20	10	OUT	628	126	188	251	314	377	440	
		IN	471	94	141	188	236	283	330	
25	12	OUT	982	196	295	393	491	589	687	
		IN	756	151	227	302	378	454	529	



MXH

MXU

MXS

MXQ

MXF

MXW

MXJ

MXP

MXY

MTS

D-□

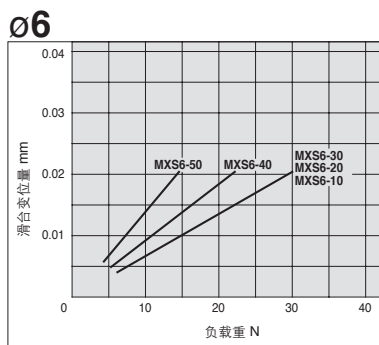
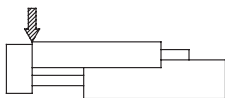
-X□

个别
-X□

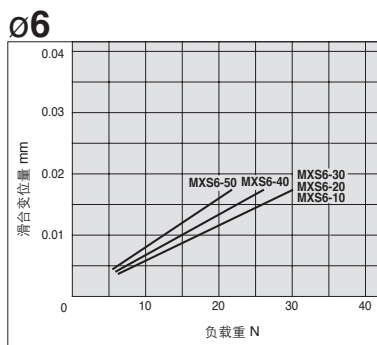
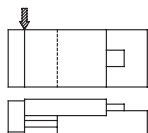
MXS 系列

滑台的下弯量(参考值)

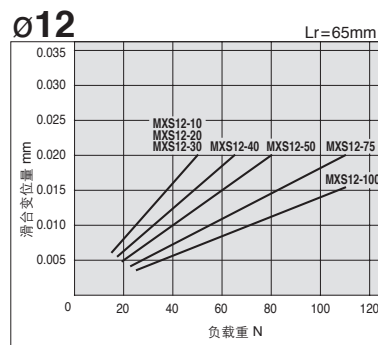
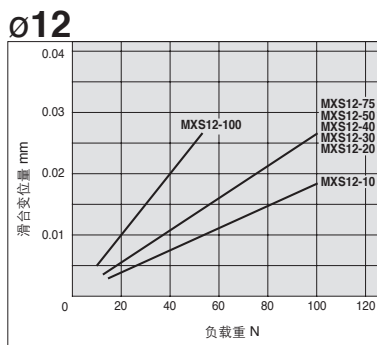
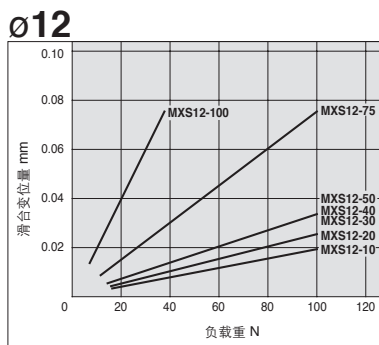
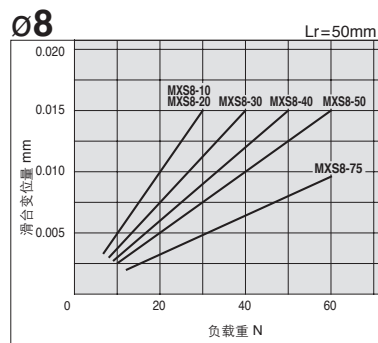
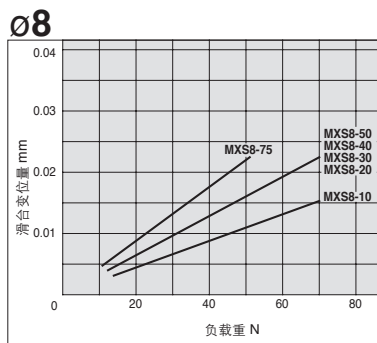
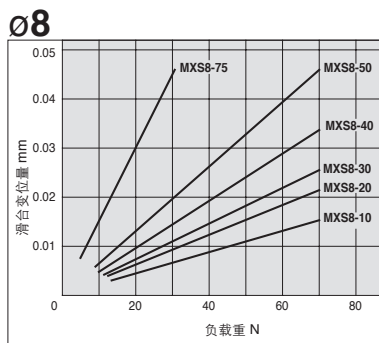
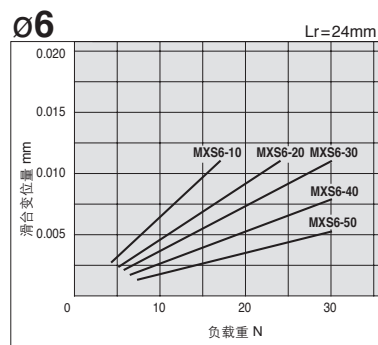
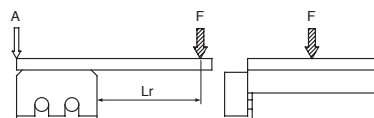
由轴向弯曲力矩负载引起的滑台变位量
全行程时，在箭头部分作用负载时的箭头部变位量。



由偏转力矩负载引起的滑台变位量
全行程时，在箭头部分作用负载时的箭头部变位量。



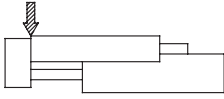
由回转力矩负载引起的滑台变位量
收回时在F部作用负载时的A部变位量



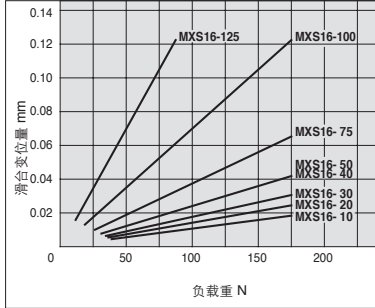
所示施加静力矩负载时的滑台变位量。
不是集中负载可能的质量。
关于集中负载可能质量应由《型号选定方法》确认。

由轴向弯曲力矩负载引起的滑台变位量

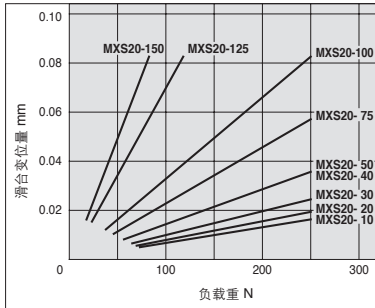
全行程时，在箭头部分作用负载时的箭头变位量。



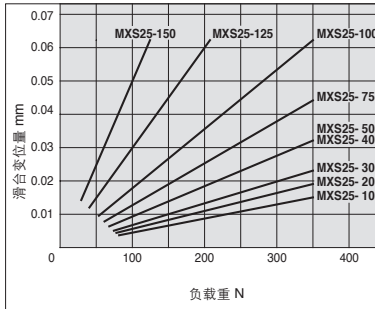
ø16



ø20

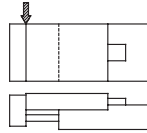


ø25

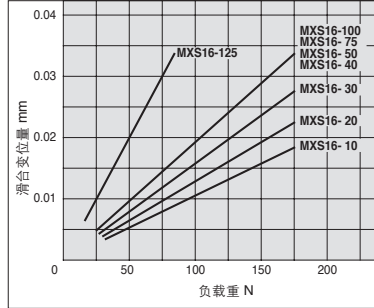


由偏转力矩负载引起的滑台变位量

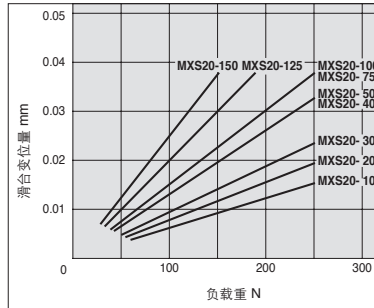
全行程时，在箭头部分作用负载时的箭头变位量。



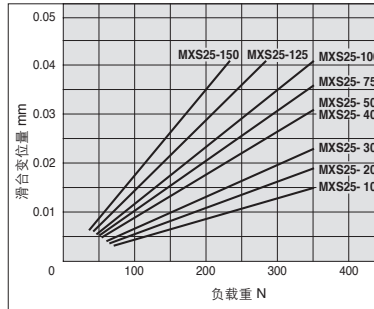
ø16



ø20

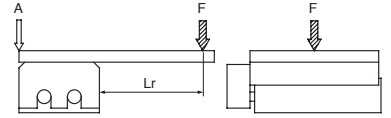


ø25

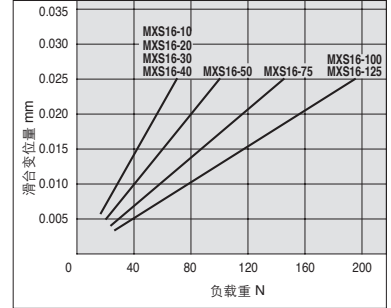


由回转力矩负载引起的滑台变位量

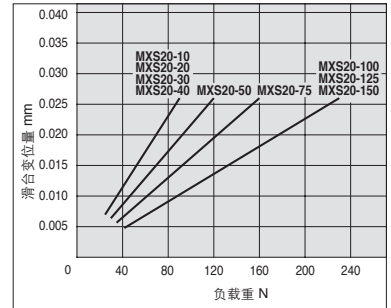
收回时在F部作用负载时的A部变位量



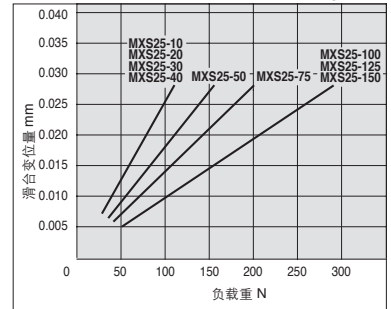
ø16



ø20



ø25



MXH

MXU

MXS

MXQ

MXF

MXW

MXJ

MXP

MXY

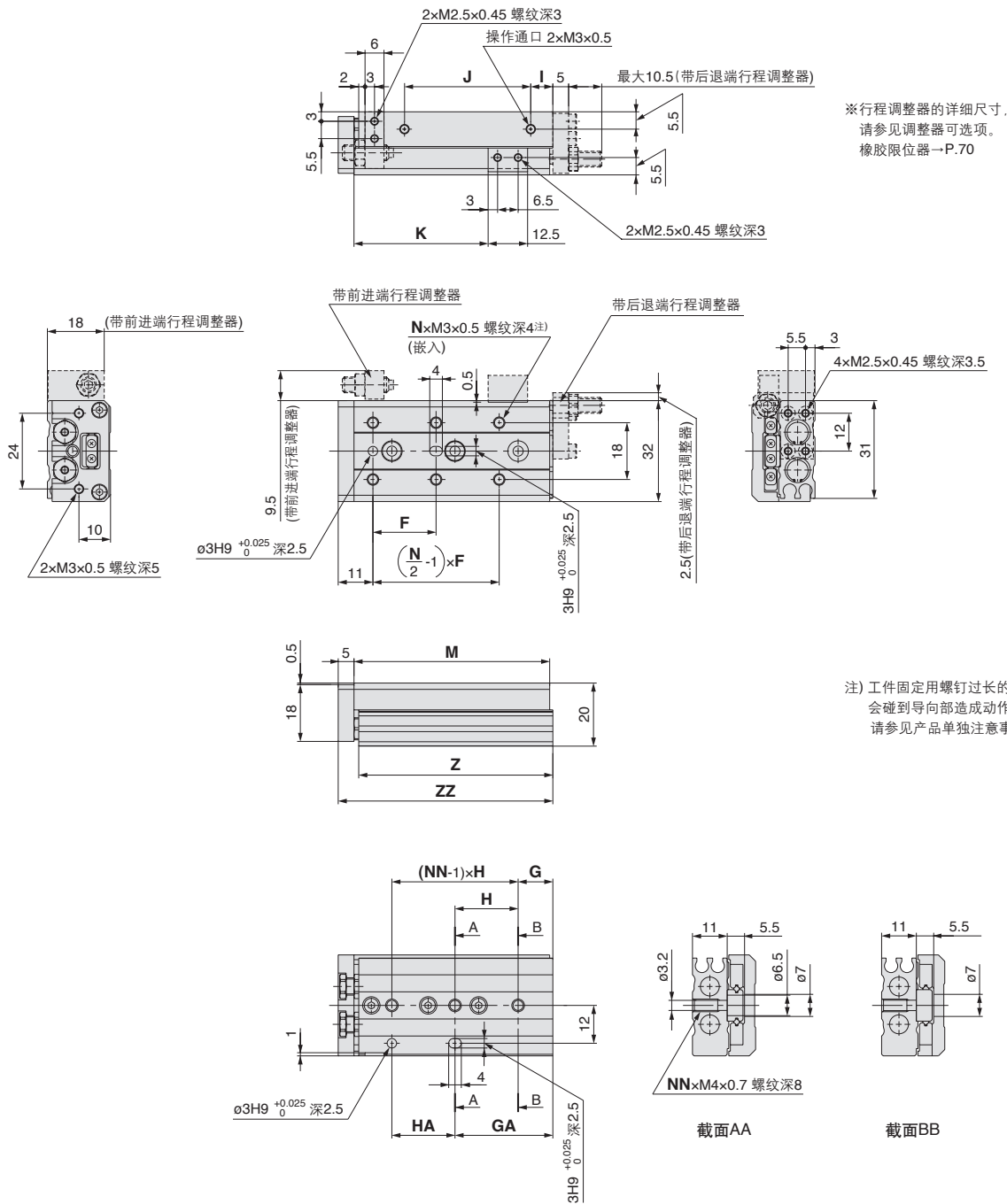
MTS

D-□

-X□

个别
-X□

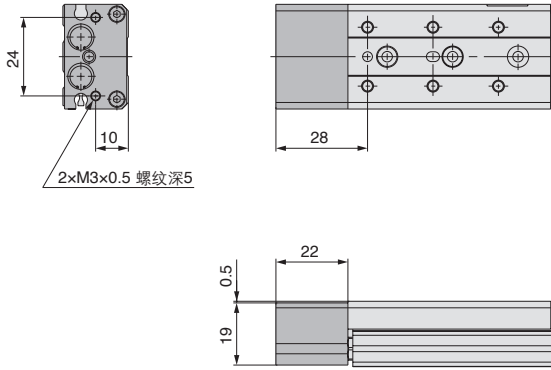
基本型



注) 工件固定用螺钉过长的话，
会碰到导向部造成动作不良。
请参见产品单独注意事项。

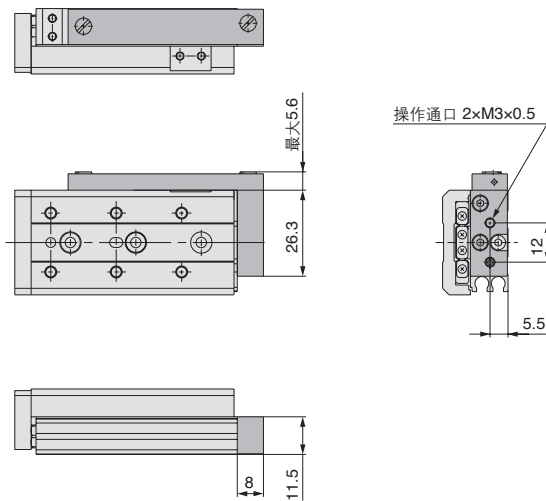
型号	F	N	G	H	NN	GA	HA	I	J	K	M	Z	ZZ
MXS6-10	20	4	6	25	2	11	20	10	17	22.5	42	41.5	48
MXS6-20	30	4	6	35	2	21	20	10	27	32.5	52	51.5	58
MXS6-30	20	6	11	20	3	31	20	7	40	42.5	62	61.5	68
MXS6-40	28	6	13	30	3	43	30	19	50	52.5	84	83.5	90
MXS6-50	38	6	17	24	4	41	48	25	60	62.5	100	99.5	106

带缓冲($\phi 6$) MXS6-□□F



※其它尺寸与基本型相同。

轴向配管型($\phi 6$) MXS6-□□P

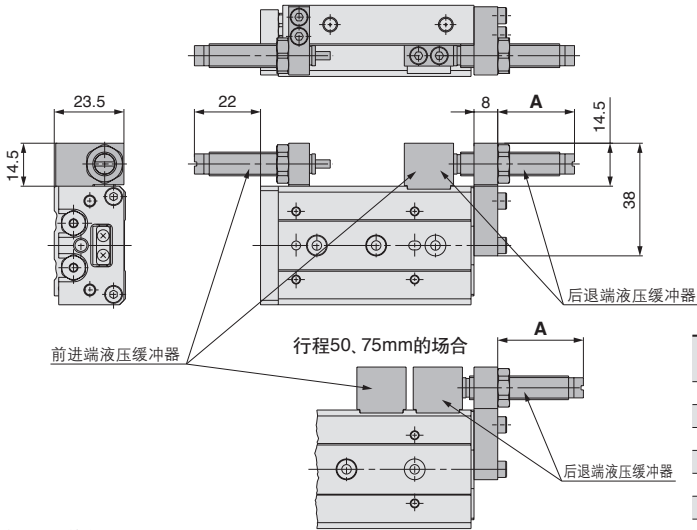


※其它尺寸与基本型相同。

MXH
MXU
MXS
MXQ
MXF
MXW
MXJ
MPX
MPY
MTS

D-□
-X□
个别 -X□

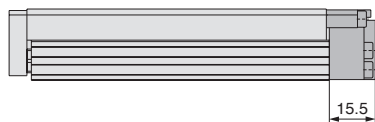
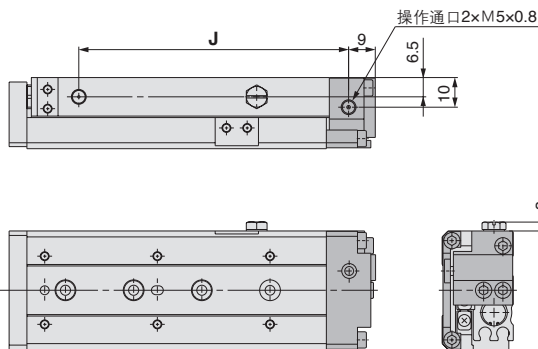
带液压缓冲器(φ8) MXS8-□□BS,BT,B



※其它尺寸与基本型相同。

型号	行程调整范围		A尺寸 (后退端安装时)
	前进端	后退端	
MXS8-10	最大 20	5	22
MXS8-20		15	27
MXS8-30		15	26
MXS8-40		5	18
MXS8-50		20	29
MXS8-75		20	29

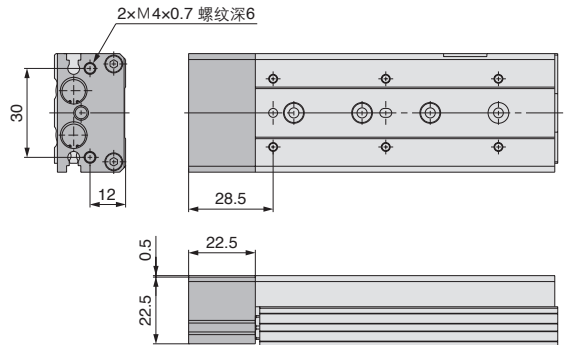
带端锁(φ8) MXS8-□□R



型号	J (mm)
MXS8-10R	39
MXS8-20R	44
MXS8-30R	55
MXS8-40R	73
MXS8-50R	91
MXS8-75R	141

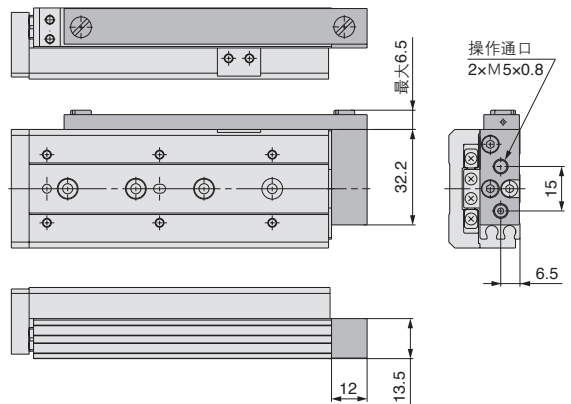
※其它尺寸与基本型相同。

带缓冲(φ8) MXS8-□□F



※其它尺寸与基本型相同。

轴向配管型(φ8) MXS8-□□P

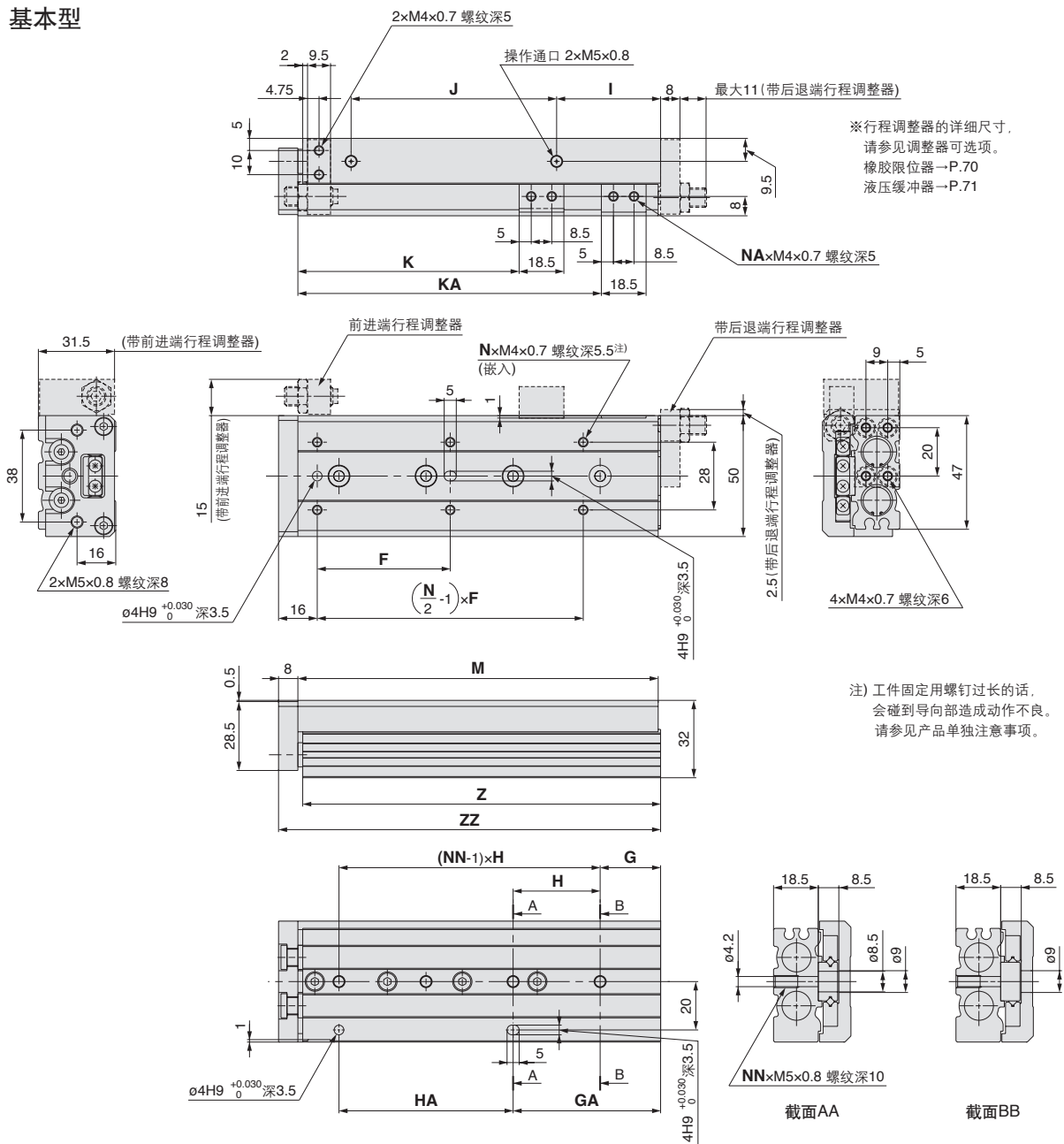


※其它尺寸与基本型相同。

- MXH
- MXU
- MXS**
- MXQ
- MXF
- MXW
- MXJ
- MPX
- MXV
- MTS

- D-□
- X□
- 个别-X□

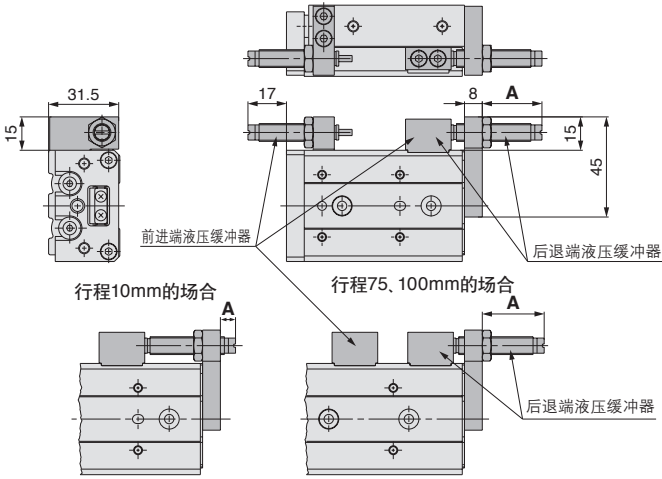
基本型



(mm)

型号	F	N	G	H	NN	GA	HA	I	J	K	KA	NA	M	Z	ZZ
MXS12-10	35	4	15	40	2	15	40	10	40	26.5	—	2	71	70	80
MXS12-20	35	4	15	40	2	15	40	10	40	36.5	—	2	71	70	80
MXS12-30	35	4	15	40	2	15	40	10	40	46.5	—	2	71	70	80
MXS12-40	50	4	17	25	3	42	25	10	52	56.5	—	2	83	82	92
MXS12-50	35	6	15	36	3	51	36	22	60	66.5	—	2	103	102	112
MXS12-75	55	6	25	36	4	61	72	43	85	91.5	125.5	4	149	148	158
MXS12-100	65	6	35	38	5	111	76	52	130	116.5	179.5	4	203	202	212

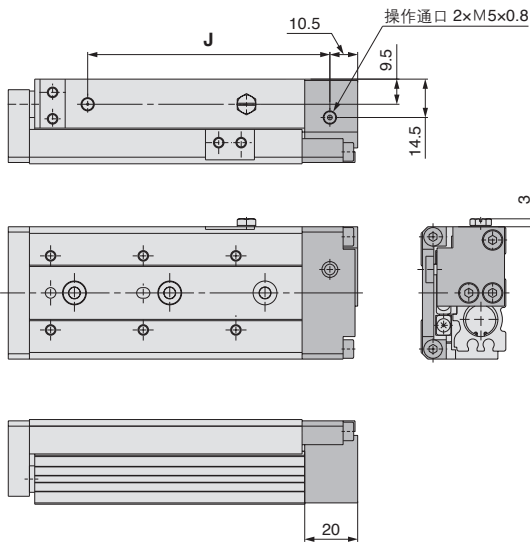
带液压缓冲器(φ12) MXS12-□□BS,BT,B



※其它尺寸与基本型相同。

型号	行程调整范围		A尺寸 (后端安装时)
	前进端	后退端	
MXS12-10	最大 20	2	7
MXS12-20		5	17
MXS12-30		15	27
MXS12-40		15	25
MXS12-50		5	15
MXS12-75		15	28
MXS12-100		15	28

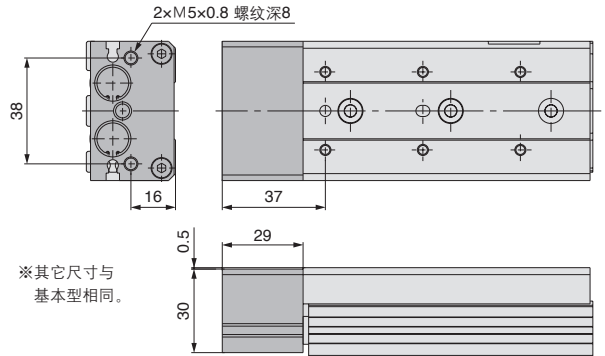
带端锁(φ12) MXS12-□□R



型号	J (mm)
MXS12-10R	59.5
MXS12-20R	59.5
MXS12-30R	59.5
MXS12-40R	71.5
MXS12-50R	91.5
MXS12-75R	137.5
MXS12-100R	191.5

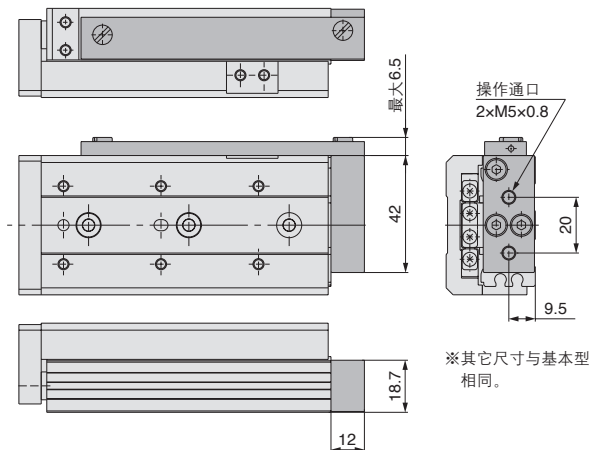
※其它尺寸与基本型相同。

带缓冲(φ12) MXS12-□□F



※其它尺寸与基本型相同。

轴向配管型(φ12) MXS12-□□P



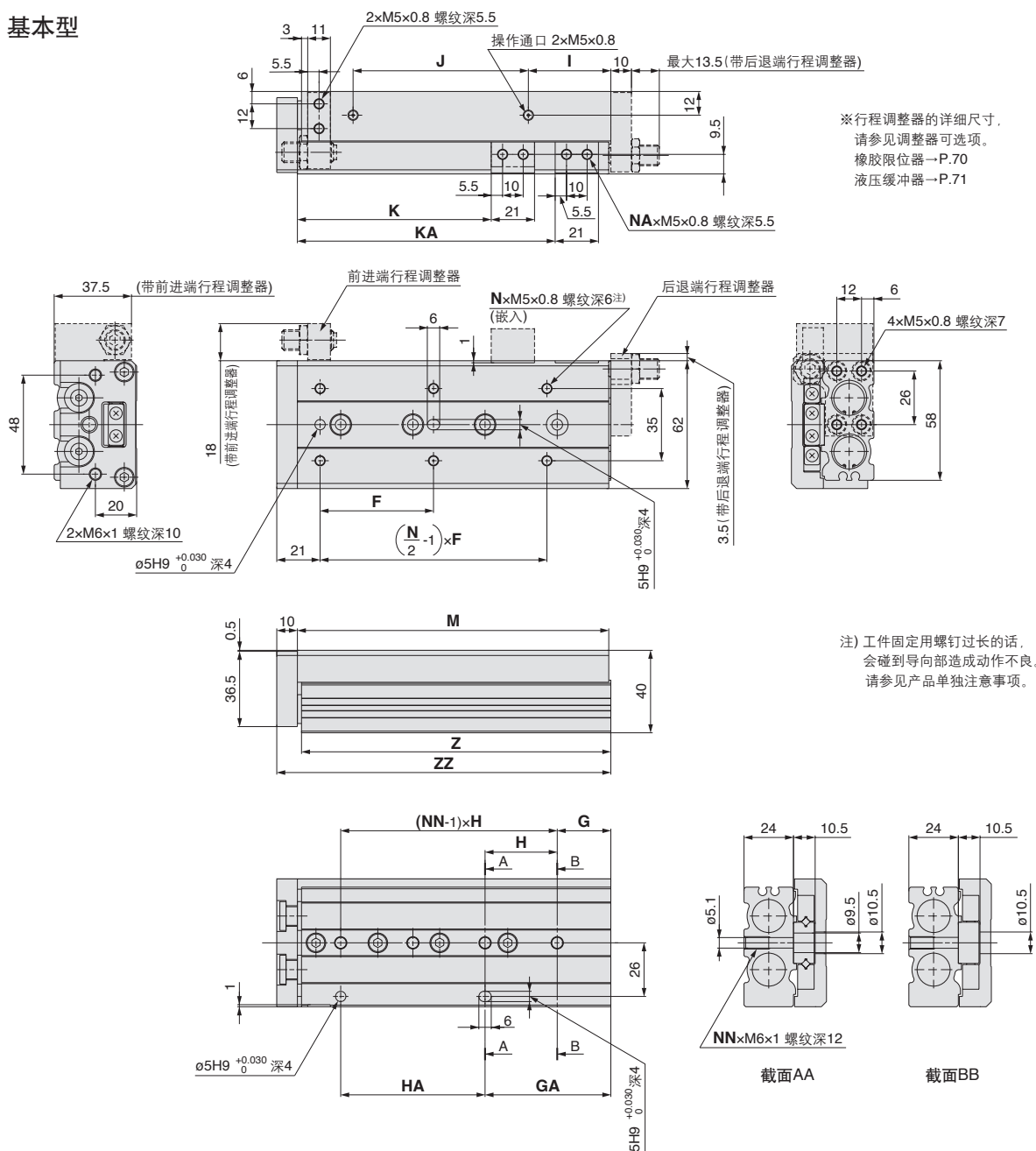
※其它尺寸与基本型相同。

- MXH
- MXU
- MXS**
- MXQ
- MXF
- MXW
- MXJ
- MXP
- MXY
- MTS

- D-□
- X□
- 个别-X□

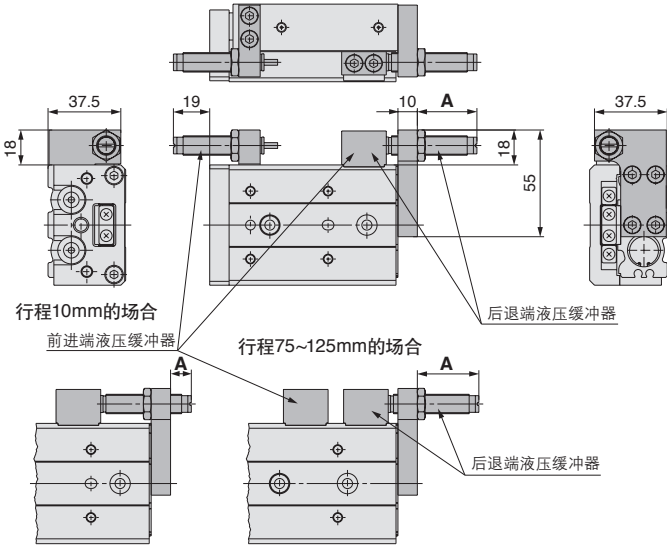
外形尺寸图 MXS16

基本型



型号	F	N	G	H	NN	GA	HA	I	J	K	KA	NA	M	Z	ZZ
MXS16-10	35	4	16	40	2	16	40	10	40	29	—	2	76	75	87
MXS16-20	35	4	16	40	2	16	40	10	40	39	—	2	76	75	87
MXS16-30	35	4	16	40	2	16	40	10	40	49	—	2	76	75	87
MXS16-40	40	4	16	50	2	16	50	10	50	59	—	2	86	85	97
MXS16-50	30	6	21	30	3	51	30	15	60	69	—	2	101	100	112
MXS16-75	55	6	26	35	4	61	70	40	85	94	125	4	151	150	162
MXS16-100	65	6	39	35	5	109	70	55	118	119	173	4	199	198	210
MXS16-125	70	8	19	35	7	159	70	68	155	144	223	4	249	248	260

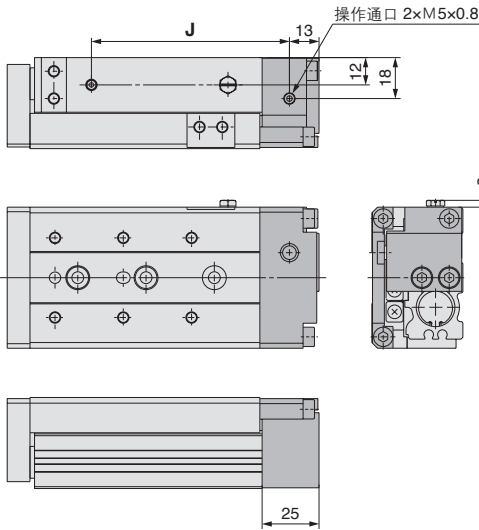
带液压缓冲器(φ16) MXS16-□□BS,BT,B



型号	行程调整范围		A尺寸 (后退端安装时)
	前进端	后退端	
MXS16-10	最大 25	5	11
MXS16-20		10	21
MXS16-30		20	31
MXS16-40		20	31
MXS16-50		15	26
MXS16-75		20	32
MXS16-100		20	32
MXS16-125		20	32

※其它尺寸与基本型相同。

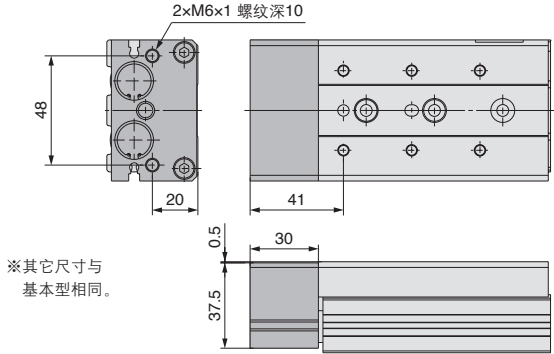
带端锁(φ16) MXS16-□□R



型号	J (mm)
MXS16-10R	62
MXS16-20R	62
MXS16-30R	62
MXS16-40R	72
MXS16-50R	87
MXS16-75R	137
MXS16-100R	185
MXS16-125R	235

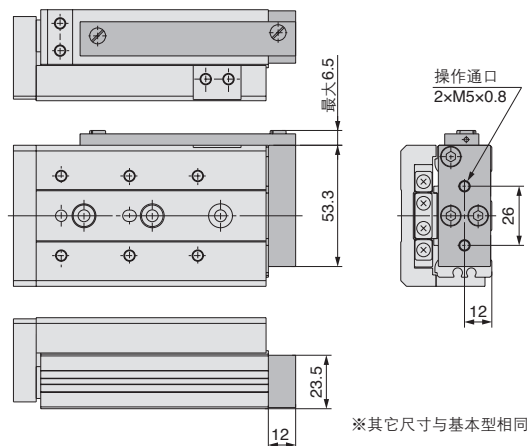
※其它尺寸与基本型相同。

带缓冲(φ16) MXS16-□□F



※其它尺寸与基本型相同。

轴向配管型(φ16) MXS16-□□P



※其它尺寸与基本型相同。

MXH

MXU

MXS

MXQ

MXF

MXW

MXJ

MXP

MXY

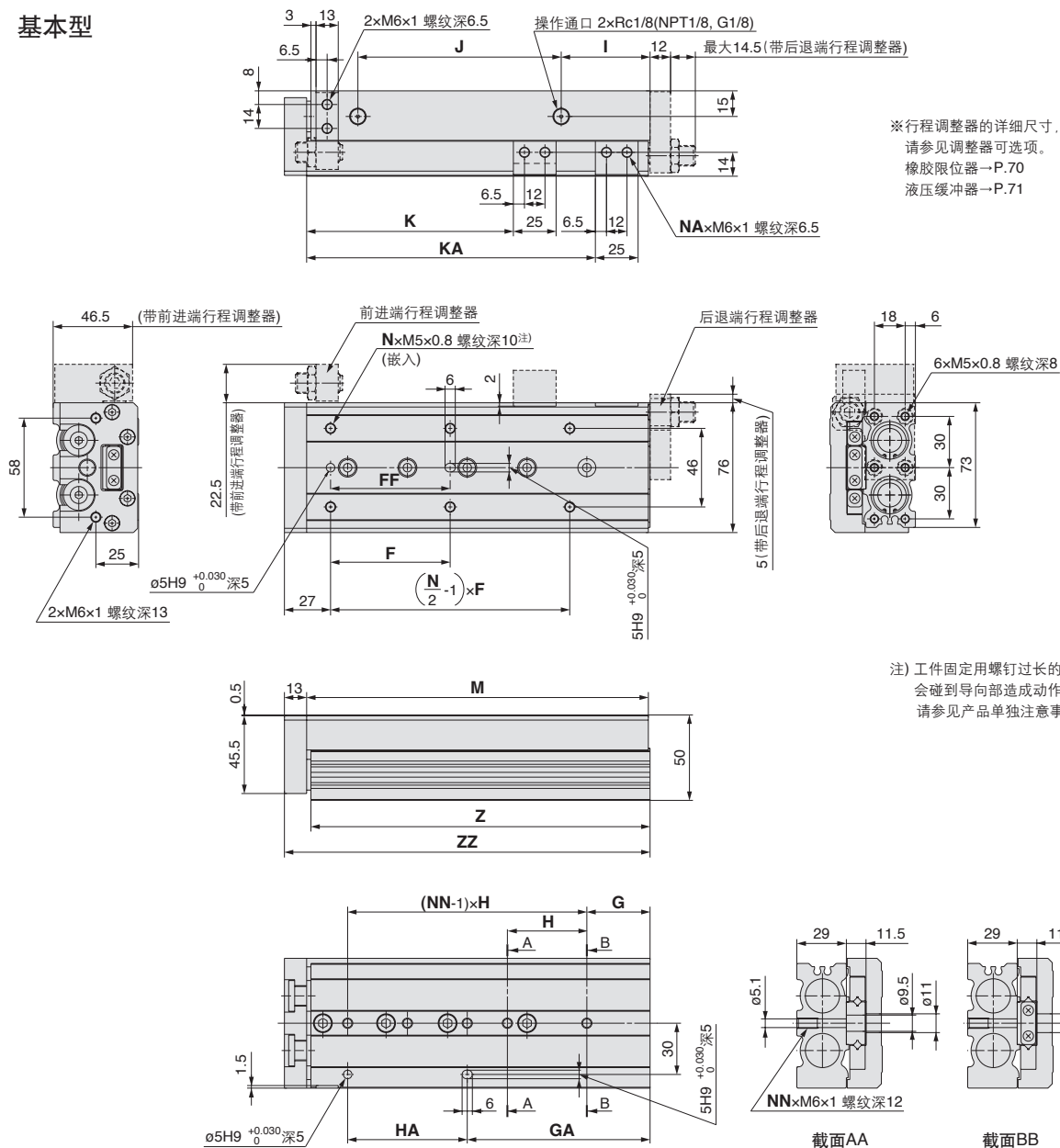
MTS

D-□

-X□

个别
-X□

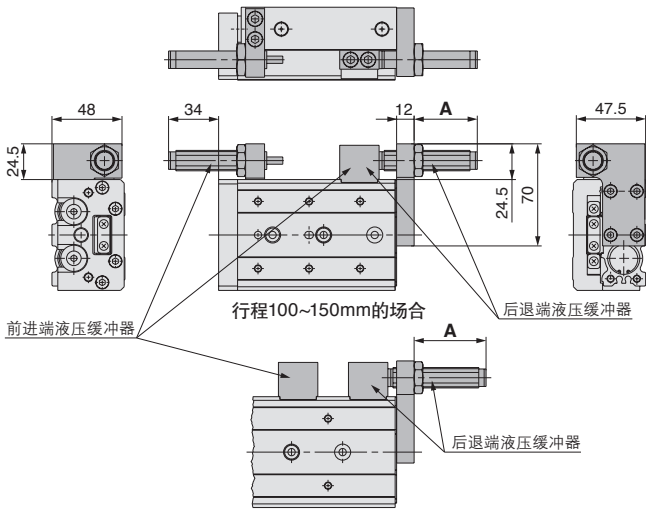
基本型



(mm)

型号	F	FF	N	G	H	NN	GA	HA	I	J	K	KA	NA	M	Z	ZZ
MXS20-10	50	40	4	15	45	2	25	35	10	44	31	—	2	83	81.5	97
MXS20-20	50	40	4	15	45	2	25	35	10	44	41	—	2	83	81.5	97
MXS20-30	50	40	4	15	45	2	25	35	10	44	51	—	2	83	81.5	97
MXS20-40	60	50	4	15	55	2	35	35	10	54	61	—	2	93	91.5	107
MXS20-50	35	35	6	15	35	3	50	35	10	69	71	—	2	108	106.5	122
MXS20-75	60	60	6	19	35	4	54	70	10	108	96	—	2	147	145.5	161
MXS20-100	70	70	6	37	35	5	107	70	58	113	121	169	4	200	198.5	214
MXS20-125	70	70	8	41	38	6	155	76	70	155	146	223	4	254	252.5	268
MXS20-150	80	80	8	19	44	7	195	88	87	190	171	275	4	306	304.5	320

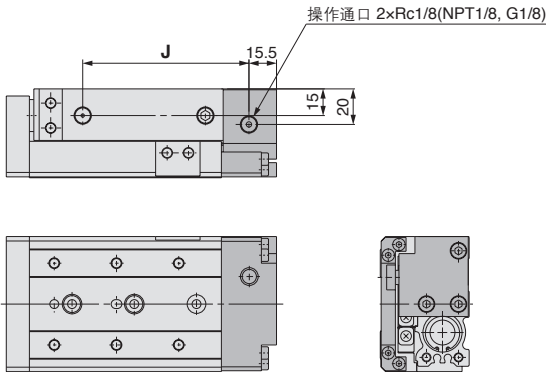
带液压缓冲器(φ20) MXS20-□□BS,BT,B



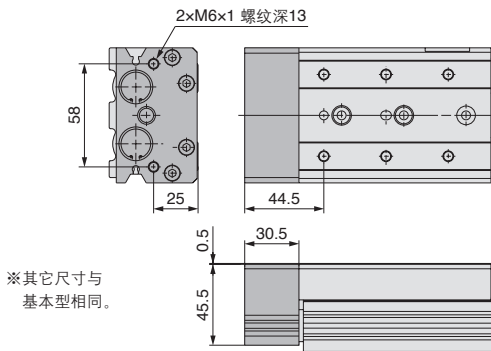
型号	行程调整范围		A尺寸 (后退端安装时)
	前进端	后退端	
MXS20-10	最大 40	5	28
MXS20-20		15	38
MXS20-30		25	48
MXS20-40		35	48
MXS20-50		30	43
MXS20-75		15	29
MXS20-100		35	49
MXS20-125		35	49
MXS20-150		35	49

※其它尺寸与基本型相同。

带端锁(φ20) MXS20-□□R

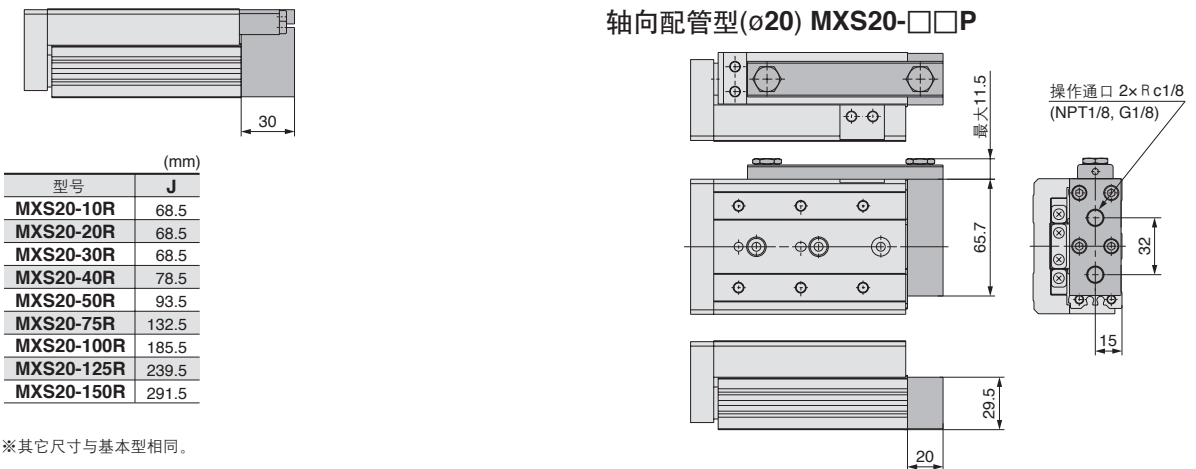


带缓冲(φ20) MXS20-□□F



※其它尺寸与基本型相同。

轴向配管型(φ20) MXS20-□□P



型号	J (mm)
MXS20-10R	68.5
MXS20-20R	68.5
MXS20-30R	68.5
MXS20-40R	78.5
MXS20-50R	93.5
MXS20-75R	132.5
MXS20-100R	185.5
MXS20-125R	239.5
MXS20-150R	291.5

※其它尺寸与基本型相同。

MXH

MXU

MXS

MXQ

MXF

MXW

MXJ

MXP

MXV

MTS

D-□

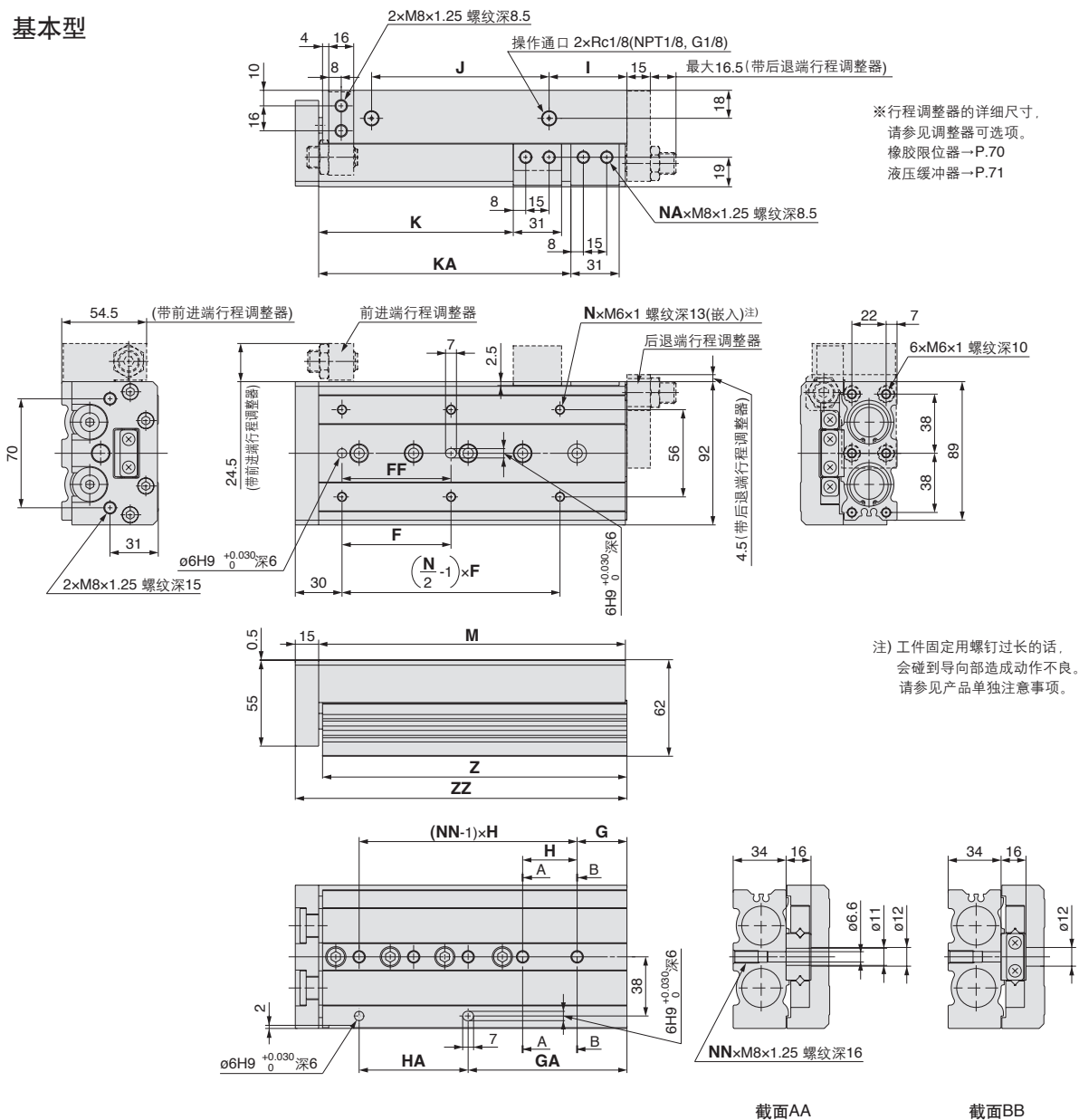
-X□

个别
-X□

※其它尺寸与基本型相同。

外形尺寸图 MXS25

基本型



※行程调整器的详细尺寸, 请参见调整器可选项。
橡胶限位器→P.70
液压缓冲器→P.71

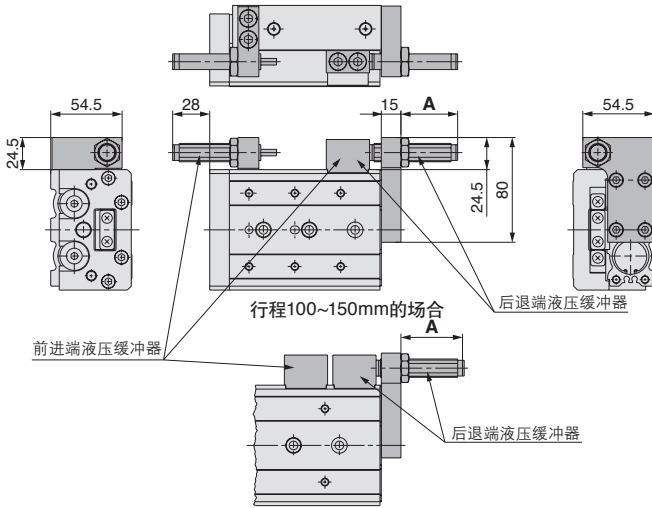
注) 工件固定用螺钉过长的话, 会碰到导向部造成动作不良. 请参见产品单独注意事项。

截面AA

截面BB

型号	F	FF	N	G	H	NN	GA	HA	I	J	K	KA	NA	M	Z	ZZ
MXS25-10	50	40	4	22	45	2	22	45	12	47	35	—	2	92	90.5	108
MXS25-20	50	40	4	22	45	2	22	45	12	47	45	—	2	92	90.5	108
MXS25-30	50	40	4	22	45	2	22	45	12	47	55	—	2	92	90.5	108
MXS25-40	60	50	4	22	55	2	22	55	12	57	65	—	2	102	100.5	118
MXS25-50	35	35	6	20	35	3	55	35	12	70	75	—	2	115	113.5	131
MXS25-75	60	60	6	26	35	4	61	70	33	90	100	—	2	156	154.5	172
MXS25-100	70	70	6	32	35	5	102	70	50	114	125	162	4	197	195.5	213
MXS25-125	75	75	8	40	38	6	154	76	67	155	150	218	4	255	253.5	271
MXS25-150	80	80	8	30	40	7	190	80	82	180	175	258	4	295	293.5	311

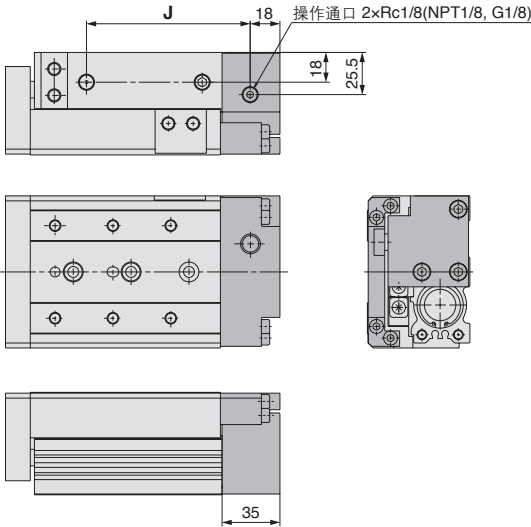
带液压缓冲器(φ25) **MXS25-□□BS,BT,B**



※其它尺寸与基本型相同。

型号	行程调整范围		A尺寸 (后退端安装时)
	前进端	后退端	
MXS25-10	最大 35	5	26
MXS25-20		15	36
MXS25-30		25	46
MXS25-40		35	46
MXS25-50		30	43
MXS25-75		15	27
MXS25-100		35	48
MXS25-125		35	46
MXS25-150		35	46

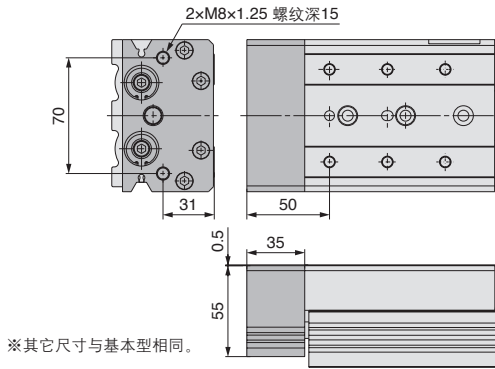
带端锁(φ25) **MXS25-□□R**



型号	J (mm)
MXS25-10R	76
MXS25-20R	76
MXS25-30R	76
MXS25-40R	86
MXS25-50R	99
MXS25-75R	140
MXS25-100R	181
MXS25-125R	239
MXS25-150R	279

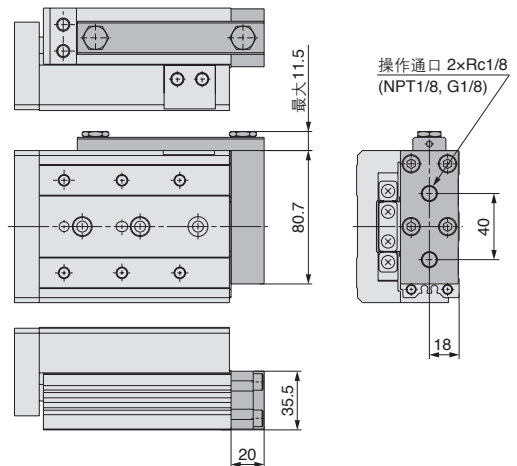
※其它尺寸与基本型相同。

带缓冲(φ25) **MXS25-□□F**



※其它尺寸与基本型相同。

轴向配管型(φ25) **MXS25-□□P**



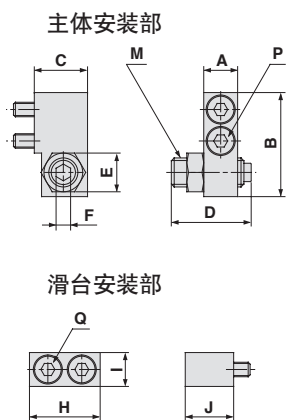
※其它尺寸与基本型相同。

- MXH
- MXU
- MXS**
- MXQ
- MXF
- MXW
- MXJ
- MPX
- MXV
- MTS

- D-□
- X□
- 个别-X□

MXS 系列 可选项规格①

前进端调整器可选项外形尺寸图/橡胶限位器(AS, AT)

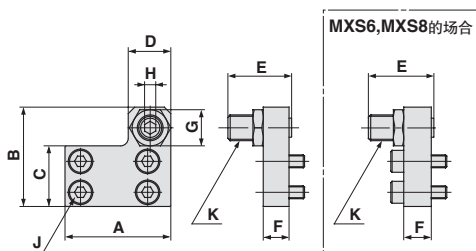


适合尺寸	型号	行程调整范围 mm	主体安装部							滑台安装部				
			A	B	C	D	E	F	M	P※1)	H	I	J	Q※1)
MXS6 (L)	MXS-AS6 (L)	5	6	17.8	10.5	16.5	7	2.5	M5x0.8	M2.5x10	12.5	6	8.5	M2.5x8
	MXS-AS6 (L)-X11	15				26.5								
MXS8 (L)	MXS-AS8 (L)	5	7	21.5	11	16.5	8	3	M6x1	M3x12	14.6	7	10	M3x10
	MXS-AS8 (L)-X11	15				26.5								
	MXS-AS8 (L)-X12	25				36.5								
MXS12 (L)	MXS-AS12 (L)	5	9.5	31	16	20	12	4	M8x1	M4x15	18.5	10	13	M4x12
	MXS-AS12 (L)-X11	15				30								
	MXS-AS12 (L)-X12	25				40								
MXS16 (L)	MXS-AS16 (L)	5	11	37	19	24.5	14	5	M10x1	M5x18	21	12	16.5	M5x18
	MXS-AS16 (L)-X11	15				34.5								
	MXS-AS16 (L)-X12	25				44.5								
MXS20 (L)	MXS-AS20 (L)	5	13	45.5	24	27.5	17	6	M12x1.25	M6x20	25	13	21	M6x20
	MXS-AS20 (L)-X11	15				37.5								
	MXS-AS20 (L)-X12	25				47.5								
MXS25 (L)	MXS-AS25 (L)	5	16	53.5	26.5	32.5	19	6	M14x1.5	M8x25	31	17	25.5	M8x25
	MXS-AS25 (L)-X11	15				42.5								
	MXS-AS25 (L)-X12	25				52.5								

※1)内六角螺钉的尺寸。

对称型也可对应。型号表示方法请参见下面的行程调整器型号表示方法。外形尺寸图与标准型相同。

后退端

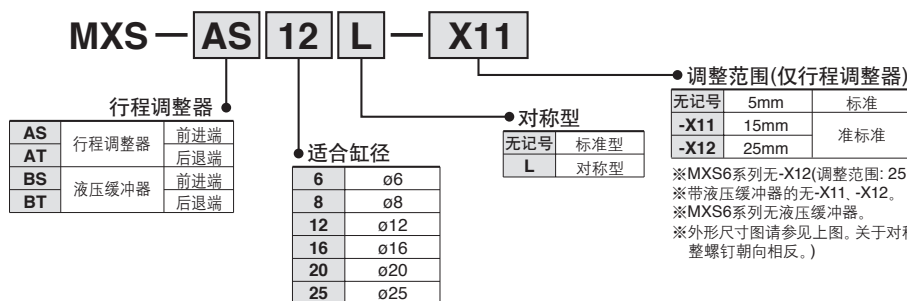


适合尺寸	型号	行程调整范围 mm	A	B	C	D	E	F	G	H	J※1)	K
			MXS6 (L)	MXS-AT6 (L)	5	21	19	10.5	8	16.5	5	7
MXS-AT6 (L)-X11	15	26.5										
MXS8 (L)	MXS-AT8 (L)	5	25	22.5	12.5	9	16.5	6	8	3	M3x10	M6x1
	MXS-AT8 (L)-X11	15					26.5					
	MXS-AT8 (L)-X12	25					36.5					
MXS12 (L)	MXS-AT12 (L)	5	32	31	18.5	13	20	8	12	4	M4x8	M8x1
	MXS-AT12 (L)-X11	15					30					
	MXS-AT12 (L)-X12	25					40					
MXS16 (L)	MXS-AT16 (L)	5	40	38.5	23	15	24.5	10	14	5	M5x10	M10x1
	MXS-AT16 (L)-X11	15					34.5					
	MXS-AT16 (L)-X12	25					44.5					
MXS20 (L)	MXS-AT20 (L)	5	50	48	29	21	27.5	12	17	6	M5x12	M12x1.25
	MXS-AT20 (L)-X11	15					37.5					
	MXS-AT20 (L)-X12	25					47.5					
MXS25 (L)	MXS-AT25 (L)	5	60	58	35	23	32.5	15	19	6	M6x16	M14x1.5
	MXS-AT25 (L)-X11	15					42.5					
	MXS-AT25 (L)-X12	25					52.5					

※1)内六角螺钉的尺寸。

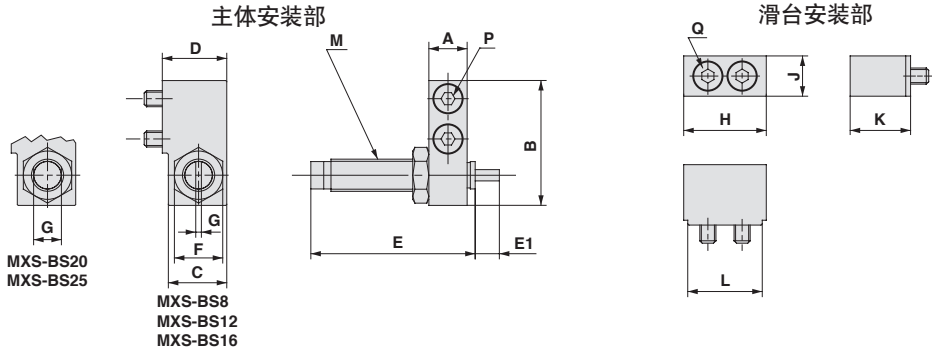
对称型也可对应。型号表示方法请参见下面的行程调整器型号表示方法。外形尺寸图与标准型相同。

行程调整器(附件)型号表示方法



调整器可选项外形尺寸图/带液压缓冲器(BS, BT)

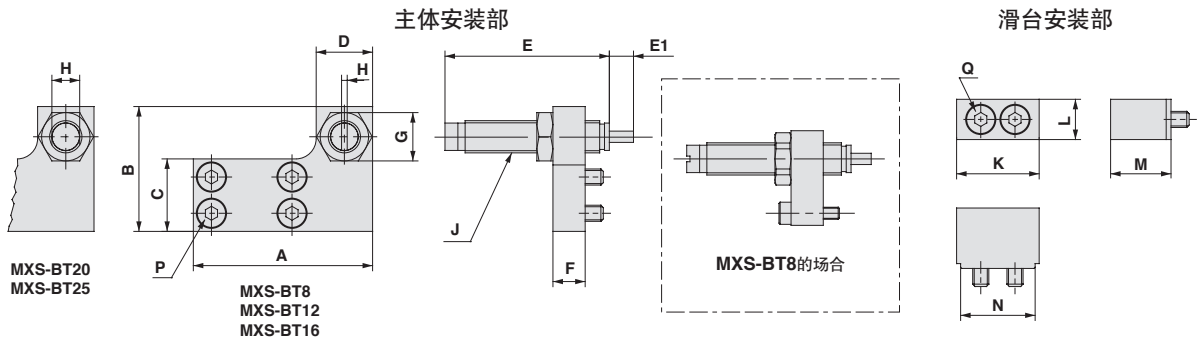
前进端



适合尺寸	型号	主体安装部										滑台安装部				
		A	B	C	D	E	E1	F	G	M	P ^{※1)}	H	J	K	L	Q ^{※1)}
MXS8 (L)	MXS-BS8 (L)	7	23	14	15.5	40.8	5	12	1.4	M8×1	M3×16	16.6	7	15.5	14.6	M3×16
MXS12 (L)	MXS-BS12 (L)	9.5	31	14.5	16	40.8	6	12	1.4	M8×1	M4×15	20.5	10	15	18.5	M4×15
MXS16 (L)	MXS-BS16 (L)	11	37	17.5	19	46.7	7	14	1.4	M10×1	M5×18	23	12	18.5	21	M5×18
MXS20 (L)	MXS-BS20 (L)	13	47	23.5	26	67.3	11	19	12	M14×1.5	M6×25	27	13	25.5	25	M6×25
MXS25 (L)	MXS-BS25 (L)	16	53.5	23.5	26.5	67.3	12	19	12	M14×1.5	M8×25	33	17	25.5	31	M8×25

※1)内六角螺钉的尺寸。
 对称型也可对应。型号表示方法请参见P.70的行程调整器型号表示方法。外形尺寸图与标准型相同。

后退端



适合尺寸	型号	主体安装部										滑台安装部					
		A	B	C	D	E	E1	F	G	H	J	P ^{※1)}	K	L	M	N	Q ^{※1)}
MXS8 (L)	MXS-BT8 (L)	38	23	12.5	14	40.8	5	8	12	1.4	M8×1	M3×12	16.6	7	15.5	14.6	M3×16
MXS12 (L)	MXS-BT12 (L)	45	31	18	14	40.8	6	8	12	1.4	M8×1	M4×8	20.5	10	15	18.5	M4×15
MXS16 (L)	MXS-BT16 (L)	55	37	23.5	16	46.7	7	10	14	1.4	M10×1	M5×10	23	12	18.5	21	M5×18
MXS20 (L)	MXS-BT20 (L)	70	47	29	23	67.3	11	12	19	12	M14×1.5	M5×12	27	13	25.5	25	M6×25
MXS25 (L)	MXS-BT25 (L)	80	54	35	23	67.3	12	15	19	12	M14×1.5	M6×16	33	17	25.5	31	M8×25

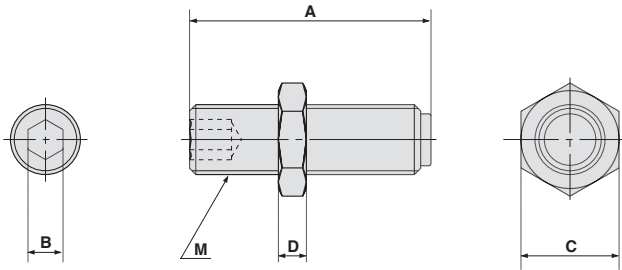
※1)内六角螺钉的尺寸。
 对称型也可对应。型号表示方法请参见P.70的行程调整器型号表示方法。外形尺寸图与标准型相同。

- MXH
- MXU
- MXS**
- MXQ
- MXF
- MXW
- MXJ
- MPX
- MXY
- MTS

- D-□
- X□
- 个别-X□

MXS 系列 可选项规格②

调整螺钉外形尺寸图



适合尺寸	型号	行程 调整范围 mm	A	B	C	D	M
MXS6 (L)	MXS-A627	5	16.5	2.5	7	3	M5x0.8
	MXS-A627-X11	15	26.5				
MXS8 (L)	MXS-A827	5	16.5	3	8	3.5	M6x1
	MXS-A827-X11	15	26.5				
	MXS-A827-X12	25	36.5				
MXS12 (L)	MXS-A1227	5	20	4	12	4	M8x1
	MXS-A1227-X11	15	30				
	MXS-A1227-X12	25	40				
MXS16 (L)	MXS-A1627	5	24.5	5	14	4	M10x1
	MXS-A1627-X11	15	34.5				
	MXS-A1627-X12	25	44.5				
MXS20 (L)	MXS-A2027	5	27.5	6	17	5	M12x1.25
	MXS-A2027-X11	15	37.5				
	MXS-A2027-X12	25	47.5				
MXS25 (L)	MXS-A2527	5	32.5	6	19	6	M14x1.5
	MXS-A2527-X11	15	42.5				
	MXS-A2527-X12	25	52.5				

调整螺钉型号表示方法

MXS — A 12 27 — X11

● 适合缸径

6	φ6
8	φ8
12	φ12
16	φ16
20	φ20
25	φ25

● 调整范围

无记号	5mm
X11	15mm
X12	25mm

※MXS6系列无-X12(调整范围: 25mm)。

※外形尺寸图请参见上图。

※对称型也相同。

液压缓冲器规格

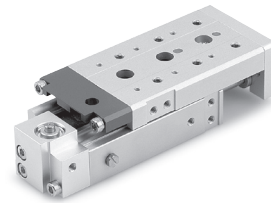
液压缓冲器型号	RB0805	RB0806	RB1007	RB1411	RB1412	
适合滑台	MXS8	MXS12	MXS16	MXS20	MXS25	
最大吸收能量 J	0.98	2.94	5.88	14.7	19.6	
吸收行程 mm	5	6	7	11	12	
冲击速度 mm/s	50~500					
最高使用频率 cycle/min	80	80	70	45	45	
最大允许推力 N	245	245	422	814	814	
环境温度范围 °C	-10~60					
弹簧力 N	伸长时	1.96	1.96	4.22	6.86	6.86
	压缩时	3.83	4.22	6.86	15.30	15.98
质量 g	15	15	25	65	65	

注) 液压缓冲器的寿命，按使用条件与MXS系列本体不同。
更换基准请参见RB系列的产品单独注意事项。

带端锁规格

型号	MXS8	MXS12	MXS16	MXS20	MXS25
缸径(mm)	8	12	16	20	25
使用活塞速度	50~500mm/s				
保持力(N)	25	60	110	160	250

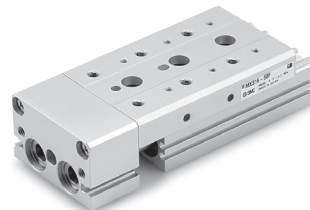
注) 带端锁的使用注意事项，请参见P.86。



带缓冲机构规格

型号	MXS6	MXS8	MXS12	MXS16	MXS20	MXS25	
缸径(mm)	6	8	12	16	20	25	
使用活塞速度	50~500mm/s(水平使用时为50~300mm/s)						
缓冲行程(mm)	5			10			
缓冲行程时的负载重(N)	行程0mm时	3	5	10	13	17	21
	最大行程时	6	8	13	17	25	29

注1) 带缓冲机构的使用注意事项请参见P.86。
注2) 前进端行程调整器调整行程的场合，有调整部分，缓冲行程变小。



缓冲部适合磁性开关

种类	型号	规格	导线引出方向
无触点磁性开关	D-M9BV	带指示灯、2线式	纵向
	D-M9NV	带指示灯、3线式、输出方式: NPN	
	D-M9PV	带指示灯、3线式、输出方式: PNP	

※关于带缓冲机构用磁性开关，请根据上述型号另外订购。

MXH

MXU

MXS

MXQ

MXF

MXW

MXJ

MXP

MXY

MTS

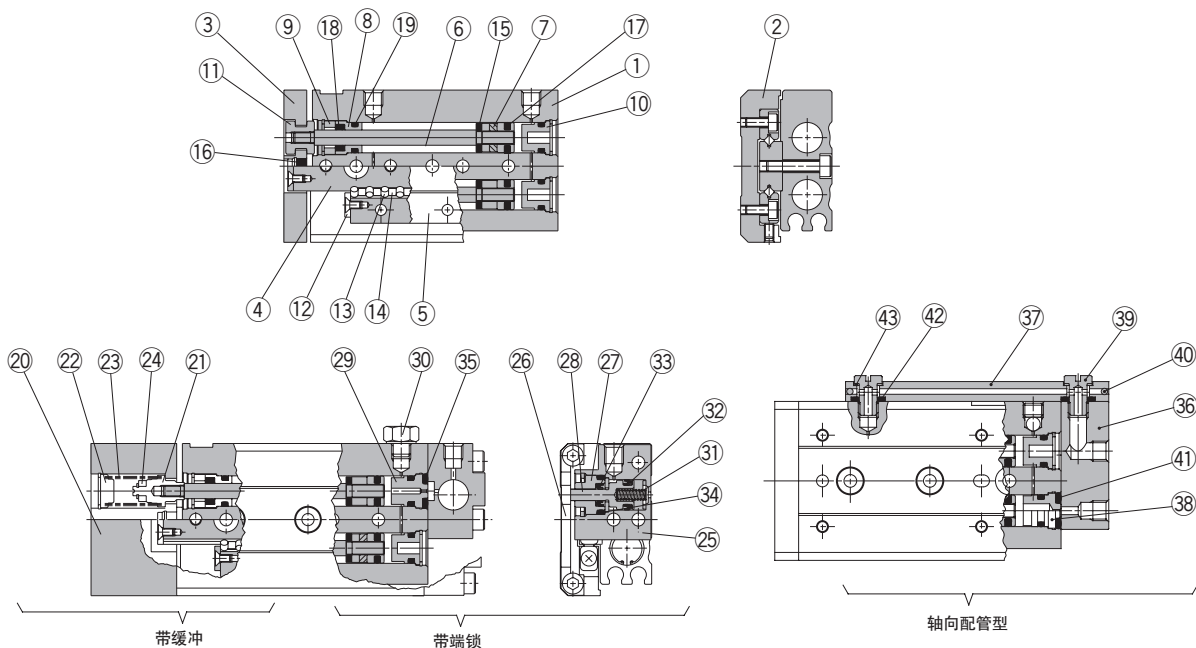
D-□

-X□

个别-X□

MXS 系列

构造图



构成零件

序号	零件名	材质	备注
1	主体	铝合金	硬质阳极化处理
2	滑台	铝合金	硬质阳极化处理
3	端板	铝合金	硬质阳极化处理
4	导轨	碳素工具钢	热处理
5	导向台	碳素工具钢	热处理
6	活塞杆	不锈钢	
7	活塞组件	—	一侧带磁环
8	杆侧缸盖	铝合金	阳极化处理
9	密封件支撑件	黄铜	无电解镀镍
10	无杆侧盖	树脂	
11	浮动导套	不锈钢	
12	滚柱限位器	不锈钢	
13	滚柱	高碳铬轴承钢	
14	滚柱隔套	树脂	
15	杆缓冲垫	聚氨酯	
16	端部缓冲垫	聚氨酯	
17	活塞密封圈	NBR	
18	杆密封圈	NBR	
19	O形圈	NBR	

带缓冲机构 / 构成零件

序号	零件名	材质	备注
20	端板	铝合金	硬质阳极化处理
21	弹簧座	不锈钢	
22	端盖	不锈钢	
23	弹簧	不锈钢	
24	磁环	—	

更换零件 / 密封组件

缸径 (mm)	组件型号	内容
6	MXS6-PS	上記序号 17~19 为一组
8	MXS8-PS	
12	MXS12-PS	
16	MXS16-PS	
20	MXS20-PS	
25	MXS25-PS	

更换零件 / 带端锁密封组件

缸径 (mm)	组件型号	内容
8	MXS8R-PS	上記序号 17~19 32~35 为一组
12	MXS12R-PS	
16	MXS16R-PS	
20	MXS20R-PS	
25	MXS25R-PS	

带端锁 / 构成零件

序号	零件名	材质	备注
25	锁用主体	铝合金	硬质阳极化处理
26	滑台支撑件	碳钢	特殊防锈处理
27	杆侧缸盖	铝合金	
28	活塞杆	不锈钢	
29	衬套	铝合金	铬酸盐处理
30	螺塞	黄铜	无电解镀镍
31	复位弹簧	不锈钢	
32	活塞密封圈	NBR	
33	杆密封圈	NBR	
34	O形圈	NBR	
35	O形圈	NBR	

轴向配管型 / 构成零件

序号	零件名	材质	备注
36	轴向配管用板	铝合金	硬质阳极化处理
37	通气管	铝合金	硬质阳极化处理
38	衬套	铝合金	铬酸盐处理
39	专用螺钉	黄铜	无电解镀镍
40	钢球	不锈钢	
41	O形圈	NBR	
42	O形圈	NBR	
43	垫圈		

※ 密封件组件是下表中的各密封件序号为一组，按各缸径的组件型号订货。

更换零件 / 轴向配管型密封组件

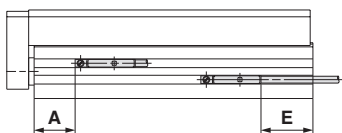
缸径 (mm)	组件型号	内容
6	MXS6P-PS	上記序号 17~19 41~43 为一组
8	MXS8P-PS	
12	MXS12P-PS	
16	MXS16P-PS	
20	MXS20P-PS	
25	MXS25P-PS	

更换零件 / 润滑脂包

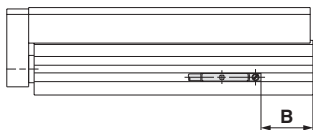
涂沫处	润滑脂包型号
导向部	GR-S-005(5g) GR-S-010(10g) GR-S-020(20g) GR-S-050(50g)
缸部	GR-L-005(5g) GR-L-010(10g) GR-L-020(20g) GR-L-050(50g)

磁性开关 / 行程末端检测时的合适安装位置

有触点磁性开关: D-A90,D-A93,D-A96,D-A90V,D-A93V,D-A96V



型号	A	B										E									
		行程										行程									
		10	20	30	40	50	75	100	125	150	10	20	30	40	50	75	100	125	150		
MXS6	5.9	5.6	5.6	5.6	17.6	23.6	—	—	—	—	3.6 (1.1)	3.6 (1.1)	3.6 (1.1)	15.6 (13.1)	21.6 (19.1)	—	—	—	—		
MXS8	7.6	10.9	5.9	6.9	14.9	22.9	47.9	—	—	—	8.9 (6.4)	3.9 (1.4)	4.9 (2.4)	12.9 (10.4)	20.9 (18.4)	45.9 (43.4)	—	—	—		
MXS12	11.6	28.4	18.4	8.4	10.4	20.4	41.4	70.4	—	—	26.4 (23.9)	16.4 (13.9)	6.4 (3.9)	8.4 (5.9)	18.4 (15.9)	39.4 (36.9)	68.4 (65.9)	—	—		
MXS16	16.3	28.7	18.7	8.7	8.7	13.7	38.7	61.7	86.7	—	26.7 (24.2)	16.7 (14.2)	6.7 (4.2)	6.7 (4.2)	11.7 (9.2)	36.7 (34.2)	59.7 (57.2)	84.7 (82.2)	—		
MXS20	18.9	32.6	22.6	12.6	12.6	17.6	31.6	59.6	88.6	115.6	30.6 (28.1)	20.6 (18.1)	10.6 (8.1)	10.6 (8.1)	15.6 (13.1)	29.6 (27.1)	57.6 (55.1)	86.6 (84.1)	113.6 (111.1)		
MXS25	23	37.5	27.5	17.5	17.5	20.5	36.5	52.5	85.5	100.5	35.5 (33)	25.5 (23)	15.5 (13)	15.5 (13)	18.5 (16)	34.5 (32)	50.5 (48)	83.5 (81)	98.5 (96)		



无触点磁性开关: D-M9B,D-M9N,D-M9P,D-M9BW,D-M9NW,D-M9PW

型号	A	B										E									
		行程										行程									
		10	20	30	40	50	75	100	125	150	10	20	30	40	50	75	100	125	150		
MXS6	10	9.6	9.6	9.6	21.6	27.6	—	—	—	—	-0.4	-0.4	-0.4	11.6	17.5	—	—	—	—		
MXS8	11.6	14.9	9.9	10.9	18.9	26.9	51.9	—	—	—	4.9	-0.1	0.9	8.9	16.9	41.9	—	—	—		
MXS12	15.6	32.4	22.4	12.4	14.4	24.4	45.4	74.4	—	—	22.4	12.4	2.4	4.4	14.4	35.4	64.4	—	—		
MXS16	20.3	32.7	22.7	12.7	12.7	17.7	42.7	65.7	90.7	—	22.7	12.7	2.7	2.7	7.7	32.7	55.7	80.7	—		
MXS20	22.9	36.6	26.6	16.6	16.6	21.6	35.6	63.6	92.6	119.6	26.6	16.6	6.6	6.6	11.6	25.6	53.6	82.6	109.6		
MXS25	27	41.5	31.5	21.5	21.5	24.5	40.5	56.5	89.5	104.5	31.5	21.5	11.5	11.5	14.5	30.5	46.5	79.5	94.5		

()内为D-A93の場合

无触点磁性开关: D-M9BV,D-M9NV,D-M9PV,D-M9BWV,D-M9NWV,D-M9PWV

型号	A	B										E									
		行程										行程									
		10	20	30	40	50	75	100	125	150	10	20	30	40	50	75	100	125	150		
MXS6	10	9.6	9.6	9.6	21.6	27.6	—	—	—	—	1.6	1.6	1.6	13.6	19.6	—	—	—	—		
MXS8	11.6	14.9	9.9	10.9	18.9	26.9	51.9	—	—	—	6.9	1.9	2.9	10.9	18.9	43.9	—	—	—		
MXS12	15.6	32.4	22.4	12.4	14.4	24.4	45.4	74.4	—	—	24.4	14.4	4.4	6.4	16.4	37.4	66.4	—	—		
MXS16	20.3	32.7	22.7	12.7	12.7	17.7	42.7	65.7	90.7	—	24.7	14.7	4.7	4.7	9.7	34.7	57.7	82.7	—		
MXS20	22.9	36.6	26.6	16.6	16.6	21.6	35.6	63.6	92.6	119.6	28.6	18.6	8.6	8.6	13.6	27.6	55.6	84.6	111.6		
MXS25	27	41.5	31.5	21.5	21.5	24.5	40.5	56.5	89.5	104.5	33.5	23.5	13.5	13.5	16.5	32.5	48.5	81.5	96.5		

注) 关于实际设定, 请在确认磁性开关动作状态的基础上, 进行调整。

磁性开关安装方法



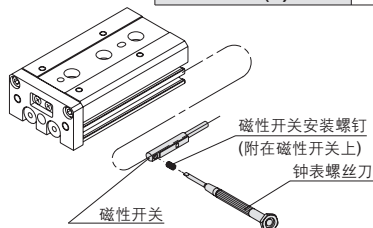
注意 磁性开关安装工具

· 紧固磁性开关的安装螺钉(附在磁性开关上)时, 使用握径 5~6mm的钟表螺丝刀。

紧固力矩

磁性开关安装螺钉的紧固力矩 (N·m)

磁性开关型号	紧固力矩
D-A9□(V)	0.10~0.20
D-M9□(V)	0.05~0.15
D-M9□W(V)	0.05~0.15



动作范围

(mm)

磁性开关型号	适合缸径					
	6	8	12	16	20	25
D-A9□、A9□V	4.5	5	6	7	8	8
D-M9□、M9□V D-M9□W、M9□WV	2.5	2.5	3	4	4.5	5

※含有迟滞的大致值, 非保证值。(±30%的偏差)
有随周围环境大幅变化的场合。

除型号表示方法记载的适合磁性开关以外, 下述磁性开关也可安装。

※也有常闭(NC=b触点)无触点磁性开关(D-F9G,F9H型)及无触点磁性开关D-F8型, 详见P.1745、1746。