

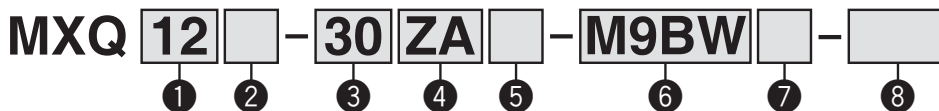
气动滑台 高度互换型

MXQ 系列

∅6, ∅8, ∅12, ∅16, ∅20, ∅25

RoHS

型号表示方法



| ① 缸径 | ② 主体可选项 | | ③ 标准行程(mm) |
|------|------------|----------|--|
| | 标准型 无记号 | 对称型 L | |
| 6 | | | 10, 20, 30, 40, 50 |
| 8 | | | 10, 20, 30, 40, 50, 75 |
| 12 | | | 10, 20, 30, 40, 50, 75, 100 |
| 16 | | | 10, 20, 30, 40, 50, 75, 100, 125 |
| 20 | | | 10, 20, 30, 40, 50, 75, 100, 125, 150 |
| 25 | | | 10, 20, 30, 40, 50, 75, 100, 125, 150* |

注1) 因标准型两侧具有配管通口和磁性开关安装槽, 没有设定。请使用标准型。仅在集中调整的调整器部呈对称型。

注2) 表中※的使用速度范围为50~300mm/s。(没有行程调整器的场合)

⑤ 功能可选项

| 记号 | 功能可选项种类 |
|-----|--------------|
| 无记号 | 无功能可选项 |
| 1 | 缓冲 |
| 2 | 端锁 |
| 3 | 轴向配管 |
| 4 | 缓冲·端锁 |
| 5 | 缓冲·轴向配管 |
| 6 | 集中调整 |
| 7 | 集中调整(对称型) |
| 8 | 缓冲·集中调整 |
| 9 | 缓冲·集中调整(对称型) |

⑦ 个数

| | |
|-----|----|
| 无记号 | 2个 |
| S | 1个 |
| n | n个 |

⑧ 订制规格

详见下页。

⑥ 磁性开关

| | |
|-----|-------|
| 无记号 | 无磁性开关 |
|-----|-------|

※适合磁性开关按下页选定。

④ 调整器可选项 / 功能可选项组合表

| 记号 | 调整器种类注9) | 调整器 安装位置注1)注8) | | 功能可选项组合 | | | | | | | | | | |
|-----|------------|-------------------|-----|---------------|-------------------|---------|------------------|-------------------|------------------------|------------|----------------------------|-------------------|----------------------------------|---|
| | | 前进端 | 后退端 | 无记号 无功能可选项 | 1 注2)注3) 缓冲 | 2 端锁 | 3 注6) 轴向配管 | 4 注2) 缓冲·端锁 | 5 注2)注6) 缓冲·轴向配管 | 6 集中调整器 | 7 注7) 集中调整器 (对称型) | 8 注2) 集中调整器 | 9 注2)注7) 缓冲·集中调整器 (对称型) | |
| Z | 无调整器 | | | ○ | ○ | ○ | ○ | ○ | ○ | × | × | × | × | |
| ZA | 带缓冲金属限位器 | ● | ● | ○ | × | × | ○ | × | × | ○ | ○ | × | × | |
| ZB | | ● | | ○ | × | ○ | ○ | × | × | × | × | × | × | |
| ZC | | | ● | ○ | × | × | ○ | × | × | ○ | ○ | ○ | ○ | |
| ZD | | | ● | ● | ○ | × | × | ○ | × | × | ○ | ○ | ○ | |
| ZE | 橡胶限位器 | ● | | ○ | ○ | ○ | ○ | ○ | ○ | × | × | × | × | |
| ZF | | | ● | ○ | × | × | ○ | × | × | ○ | ○ | ○ | ○ | |
| ZG | | | ● | ● | ○ | × | × | ○ | × | × | ○ | ○ | ○ | |
| ZH | | 缓冲器 / RJ | ● | | ○ | × | ○ | ○ | × | × | ○ | ○ | ○ | ○ |
| ZI | | | ● | ○ | × | ○ | ○ | × | × | × | × | × | × | |
| ZJ | | | ● | ○ | × | × | ○ | × | × | ○ | ○ | ○ | ○ | |
| ZK | 金属限位器 | | ● | ● | ○ | × | × | ○ | × | × | ○ | ○ | ○ | ○ |
| ZL | | | ● | ○ | ○ | ○ | ○ | ○ | ○ | × | × | × | × | |
| ZM | | | | ● | ○ | × | × | ○ | × | × | ○ | ○ | ○ | |
| ZN | | 全长缩短型注4) | | | ○ | ○注5) | × | ○ | × | ○注5) | × | × | × | × |
| ZP | 橡胶限位器 | | | ● | ○ | × | × | ○ | × | × | × | × | × | |
| ZQ | 液压缓冲器 / RJ | | | ● | ○ | × | × | ○ | × | × | × | × | × | |
| ZR | 带缓冲金属限位器 | | | ● | ○ | × | × | ○ | × | × | × | × | × | |
| ZS | 金属限位器 | | | ● | ○ | × | × | ○ | × | × | × | × | × | |
| ZT | | | ● | ○ | × | × | ○ | × | × | × | × | × | | |
| ZBF | 带缓冲金属限位器 | ● | ● | ○ | × | × | ○ | × | × | ○ | ○ | × | × | |
| ZBJ | | | | 液压缓冲器 / RJ | ○ | × | × | ○ | × | × | ○ | ○ | × | × |
| ZBM | | | | 金属限位器 | ○ | × | × | ○ | × | × | ○ | ○ | × | × |
| ZEC | 橡胶限位器 | ● | ● | ○ | × | × | ○ | × | × | ○ | ○ | ○ | ○ | |
| ZEJ | | | | 液压缓冲器 / RJ | ○ | × | × | ○ | × | × | ○ | ○ | ○ | ○ |
| ZEM | | | | 金属限位器 | ○ | × | × | ○ | × | × | ○ | ○ | ○ | ○ |
| ZHC | 缓冲器 / RJ | ● | ● | ○ | × | × | ○ | × | × | ○ | ○ | × | × | |
| ZHF | | | | 橡胶限位器 | ○ | × | × | ○ | × | × | ○ | ○ | × | × |
| ZHM | | | | 金属限位器 | ○ | × | × | ○ | × | × | ○ | ○ | × | × |
| ZLC | 金属限位器 | ● | ● | ○ | × | × | ○ | × | × | ○ | ○ | ○ | ○ | |
| ZLF | | | | 带缓冲金属限位器 | ○ | × | × | ○ | × | × | ○ | ○ | ○ | ○ |
| ZLJ | | | | 橡胶限位器 | ○ | × | × | ○ | × | × | ○ | ○ | ○ | ○ |
| ZLJ | 液压缓冲器 / RJ | ● | ● | ○ | × | × | ○ | × | × | ○ | ○ | ○ | | |

注1) ●部: 出厂时同包。空栏部表示调整器可后追加。

注2) 缓冲机构的场合, 用前进端的行程调整器调整行程的场合, 缓冲行程会变小。

注3) 缓冲机构的场合, 如需后退端行程调整器, 请使用在主体后端设计有后退端调整器的缓冲·集中调整器。另外, 端锁、轴向配管上不能安装集中调整器规格。

注4) 取消了前进端调整器的安装孔, 全长缩短。

注5) 可以使用全长缩短型, 但不能后追加后退端调整器。

注6) ∅16~∅25 的场合, 两侧配管通口不能使用。

注7) ∅16~∅25 的场合, 仅限集中调整器部呈对称型。

注8) 调整器的安装位置详见下页。

注9) ∅6 没有设定带缓冲金属限位器。



双侧配管型
MXQ□A

低推力高刚性型
MXQ□B

单侧配管型
MXQ□C

高度互换型
MXQ□

可选项
共通调整器

磁性开关安装

订制规格

型号选定方法

适合磁性开关 / 磁性开关单体详细规格参见主页上的网站样本或《Best Pneumatics》。

| 种类 | 特殊功能 | 导线引出方式 | 指示灯 | 配线(输出) | 负载电压 | | | 磁性开关型号 | | 导线长度(m) | | | | 导线前置插头 | 适合负载 | |
|-------------|----------------|--------|-----|-----------|------|---------|---|---------|--------|--------------|----------|----------|----------|--------|-------------|-------------|
| | | | | | DC | AC | | 纵向引出 | 横向引出 | 0.5 (无记号) | 1 (M) | 3 (L) | 5 (Z) | | | |
| 无触点 磁性开关 | — | 直接出线式 | 有 | 3线(NPN) | 24V | 5V, 12V | — | M9NV | M9N | ● | ● | ● | ○ | ○ | IC回路 | 继电器、 PLC |
| | | | | 3线(PNP) | | | | M9PV | M9P | ● | ● | ● | ○ | | | |
| | | | | 2线 | | | | M9BV | M9B | ● | ● | ● | ○ | | | |
| | | | | 3线(NPN) | | | | M9NWV | M9NW | ● | ● | ● | ○ | | | |
| | | | | 3线(PNP) | | | | M9PWV | M9PW | ● | ● | ● | ○ | | | |
| | | | | 2线 | | | | M9BWW | M9BW | ● | ● | ● | ○ | | | |
| | 耐水性强 (2色显示) | 直接出线式 | 有 | 3线(NPN) | 24V | 5V, 12V | — | ※1M9NAV | ※1M9NA | ○ | ○ | ● | ○ | ○ | IC回路 | 继电器、 PLC |
| | | | | 3线(PNP) | | | | ※1M9PAV | ※1M9PA | ○ | ○ | ● | ○ | | | |
| | | | | 2线 | | | | ※1M9BAV | ※1M9BA | ○ | ○ | ● | ○ | | | |
| | | | | 3线(NPN) | | | | — | — | — | — | — | — | — | | |
| 磁性开关 有触点 | — | 直接出线式 | 有 | 3线(NPN相当) | 24V | 5V | — | A96V | A96 | ● | — | ● | — | IC回路 | — | |
| | | | | 2线 | | | | — | — | — | — | — | — | | | — |
| 磁性开关 无触点 | — | 直接出线式 | 无 | — | 24V | 12V | — | 100V | ※2A93V | A93 | ● | ● | ● | — | 继电器、 PLC | |
| | | | | — | | | | 100V以下 | A90V | A90 | ● | — | ● | | | — |

※1 耐水性强磁性开关，可以安装在上述型号的产品上，但不能保证产品的耐水性能。在需要耐水的场合使用时，推荐使用耐水性强产品。
※2 导线长为1m的型号，只有D-A93可以对应。

※标○的无触点开关按订购生产。
※除上表所列的磁性开关型号之外，还有其它适合的磁性开关，详见P.125。
※带导线前置插头的磁性开关详见主页上的网站样本或《Best Pneumatics》。
※磁性开关同包出厂(未组装)。

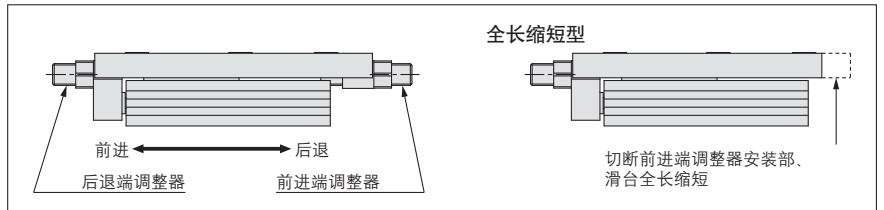
※导线长度记号
0.5m……………无记号 (例)M9NV
1m…………… M (例)M9NWM
3m…………… L (例)M9NWL
5m…………… Z (例)M9NWX



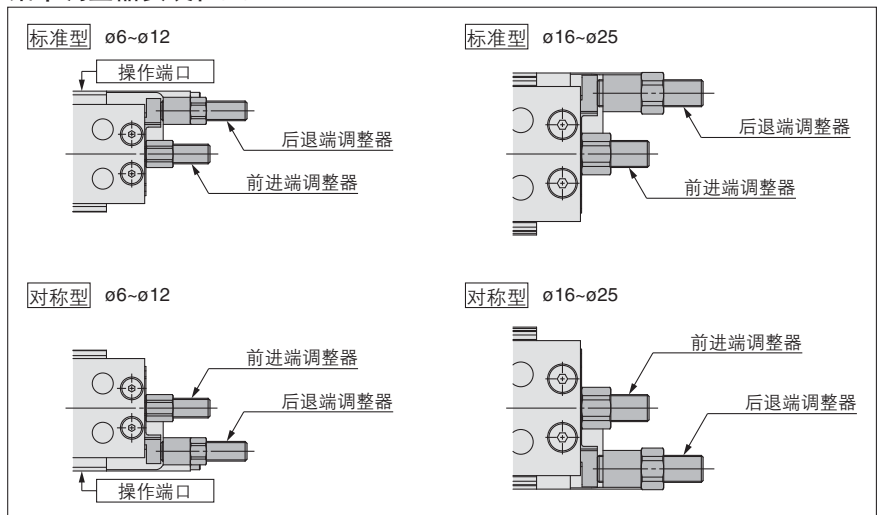
订制规格
(详见P.127-156.)

| 表示记号 | 规格、内容 |
|--------|--------------------------|
| -X7 | PTFE润滑脂规格 |
| -X9 | 食品机械用润滑脂规格 |
| -X11 | 调节螺钉长型规格 (调整范围10mmUP) |
| -X12 | 调节螺钉长型规格 (调整范围20mmUP) |
| -X28 | 调整螺母、螺钉长型规格 |
| -X33 | 不带磁性开关用磁环规格 |
| -X39 | 密封类氟橡胶规格 |
| -X42 | 导杆部防锈规格 |
| -X45 | 密封类EPDM规格 |
| -X580 | 低速规格(15~50mm/s) |
| -X2100 | 与以前的MXQ的端板互换规格 |
| -X2128 | 耐热规格(-10~100℃) |
| -X2200 | 边调整器规格 |
| -X2201 | 缓冲与金属限位器并用规格 |
| -X2202 | 前进端调整器轴向固定规格 |

调整器安装位置(集中调整器除外)



集中调整器安装位置



湿度控制管 IDK Series

小口径/短行程执行器在高频度动作的条件下会发生配管内结露(水滴)。只要配管于执行器上，便可防止结露发生。详情参照Best Pneumatics No.⑥ IDK系列。

MXQ 系列

规格

| 缸径 (mm) | 6 | 8 | 12 | 16 | 20 | 25 |
|--------------------|---|---|----|----|----|----|
| 配管连接口径 | M5 × 0.8 | | | | | |
| 使用流体 | 空气 | | | | | |
| 动作方式 | 双作用型 | | | | | |
| 使用压力 | 0.15~0.7MPa ^{注1)} (端锁: 0.35~0.7MPa) | | | | | |
| 保证耐压力 | 1.05MPa | | | | | |
| 环境温度及使用流体温度 | -10~60°C | | | | | |
| 使用速度范围 (平均动作速度) | 50~500mm/s (带缓冲金属限位器: 50~300mm/s) (金属限位器: 50~200mm/s) P.83 标准行程表※为50~300mm/s | | | | | |
| 缓冲 (无行程调整器的场合) | 内部橡胶缓冲 | | | | | |
| 缓冲 (带行程调整器的场合) | 带缓冲金属限位器、橡胶限位器 液压缓冲器、金属限位器 | | | | | |
| 给油 | 无给油 | | | | | |
| 磁性开关 | 无触点磁性开关、有触点磁性开关 (2线式、3线式) 2色显示式无触点磁性开关(2线式、3线式) | | | | | |
| 行程长度公差 | +2~0mm | | | | | |

注1) 带缓冲金属限位器的最低使用压力为P.86的值。在最低使用压力以下使用的场合重复精度会变差。
带缓冲金属限位器的最低使用压力: 为了彻底压回缓冲器的突出部, 而与限位器金属部所接触的所需压力。
缸径φ20的液压缓冲器的场合, 使用压力为0.15~0.6MPa。

重量表

| 型号 | 标准行程 (mm) | | | | | | | | | | 全长缩短型 减少量 | 调整器可选项的增加量 | | 功能可选项的增加量 | | |
|-------|-----------|-------|-------|-------|-------|-------|-------|-------|-------|-----|--------------|------------|-----|-----------|------|--|
| | 10 | 20 | 30 | 40 | 50 | 75 | 100 | 125 | 150 | 前进端 | | 后退端 | 缓冲 | 端锁 | 轴向配管 | |
| MXQ6 | 120 | 120 | 160 | 180 | 190 | — | — | — | — | -6 | 10 | 8 | 30 | 40 | 无增加 | |
| MXQ8 | 150 | 180 | 190 | 230 | 310 | 350 | — | — | — | -6 | 10 | 8 | 30 | 60 | | |
| MXQ12 | 290 | 310 | 340 | 400 | 430 | 590 | 670 | — | — | -12 | 20 | 16 | 70 | 80 | | |
| MXQ16 | 500 | 520 | 570 | 650 | 690 | 840 | 1,100 | 1,200 | — | -21 | 40 | 30 | 120 | 150 | | |
| MXQ20 | 870 | 870 | 900 | 990 | 1,100 | 1,300 | 1,700 | 2,000 | 2,100 | -33 | 70 | 50(80) | 190 | 400 | | |
| MXQ25 | 1,400 | 1,400 | 1,500 | 1,600 | 1,900 | 2,100 | 2,300 | 3,000 | 3,300 | -60 | 110 | 80 | 310 | 700 | | |

注) () 内为带缓冲的增加重量。

集中调整器重量

| 型号 | 标准行程 (mm) | | | | | | | | | | 仅限带后退端调整器的 减少分量 |
|-------|----------------|----------------|----------------|----------------|----------------|----------------|----------------|----------------|----------------|---|--------------------|
| | 10 | 20 | 30 | 40 | 50 | 75 | 100 | 125 | 150 | | |
| MXQ6 | 160 | 165 | 210 | 230 | 240 | — | — | — | — | — | -10 |
| MXQ8 | 195 | 225 | 235 | 275 | 355 | 410 | — | — | — | — | -10 |
| MXQ12 | 375 | 405 | 435 | 495 | 525 | 685 | 765 | — | — | — | -20 |
| MXQ16 | 660 | 690 | 740 | 820 | 860 | 1,010 | 1,270 | 1,370 | — | — | -40 |
| MXQ20 | 1,140 (-60) | 1,170 (-60) | 1,200 (-60) | 1,290 (-60) | 1,400 (-60) | 1,600 (-60) | 2,050 (-60) | 2,350 (-60) | 2,450 (-60) | — | -60 (-25) |
| MXQ25 | 1,880 | 1,920 | 2,020 | 2,120 | 2,420 | 2,620 | 2,930 | 3,630 | 3,930 | — | -100 |

注) () 内为带缓冲的增重量。

可动部重量

| 型号 | 标准行程 (mm) | | | | | | | | | | 全长缩短型 减少分量 | 调整器可选项增加分量 | | 功能可选项增加分量 | | |
|-------|-----------|-----|-----|-----|-----|-----|-------|-------|-------|-----|---------------|------------|-----|-----------|------|--|
| | 10 | 20 | 30 | 40 | 50 | 75 | 100 | 125 | 150 | 前进端 | | 后退端 | 缓冲 | 端锁 | 轴向配管 | |
| MXQ6 | 61 | 66 | 80 | 89 | 97 | — | — | — | — | -6 | 10 | 8 | 30 | 10 | 无增加 | |
| MXQ8 | 68 | 76 | 85 | 97 | 116 | 138 | — | — | — | -6 | 10 | 8 | 30 | 10 | | |
| MXQ12 | 143 | 154 | 168 | 192 | 206 | 263 | 300 | — | — | -12 | 20 | 16 | 70 | 20 | | |
| MXQ16 | 240 | 257 | 277 | 309 | 329 | 389 | 469 | 520 | — | -21 | 40 | 30 | 120 | 35 | | |
| MXQ20 | 408 | 410 | 437 | 464 | 503 | 588 | 747 | 815 | 882 | -33 | 70 | 50(80) | 190 | 65 | | |
| MXQ25 | 674 | 681 | 721 | 761 | 836 | 935 | 1,078 | 1,284 | 1,384 | -60 | 110 | 80 | 310 | 110 | | |

注) () 为带缓冲的增重量。

理论输出



采用双杆, 可以得到以前产品2倍的输出。

(单位: N)

| 缸径 (mm) | 杆径 (mm) | 动作方向 | 受压面积 (mm ²) | 使用压力 (MPa) | | | | | | |
|---------|---------|------|-------------------------|------------|-----|-----|-----|-----|-----|--|
| | | | | 0.2 | 0.3 | 0.4 | 0.5 | 0.6 | 0.7 | |
| 6 | 3 | OUT | 57 | 11 | 17 | 23 | 29 | 34 | 40 | |
| | | IN | 42 | 8 | 13 | 17 | 21 | 25 | 29 | |
| 8 | 4 | OUT | 101 | 20 | 30 | 40 | 51 | 61 | 71 | |
| | | IN | 75 | 15 | 23 | 30 | 38 | 45 | 53 | |
| 12 | 6 | OUT | 226 | 45 | 68 | 90 | 113 | 136 | 158 | |
| | | IN | 170 | 34 | 51 | 68 | 85 | 102 | 119 | |
| 16 | 6 | OUT | 402 | 80 | 121 | 161 | 201 | 241 | 281 | |
| | | IN | 346 | 69 | 104 | 138 | 173 | 207 | 242 | |
| 20 | 8 | OUT | 628 | 126 | 188 | 251 | 314 | 377 | 440 | |
| | | IN | 528 | 106 | 158 | 211 | 264 | 317 | 369 | |
| 25 | 10 | OUT | 982 | 196 | 295 | 393 | 491 | 589 | 687 | |
| | | IN | 825 | 165 | 247 | 330 | 412 | 495 | 577 | |

注) 使用带缓冲金属限位器作为定位等时, 由于缓冲上剪切力的不同, 理论输出有差异。详细请参照调整器规格P.86。

最大载重重量

(单位: kg)

| 型号 | 调整器可选项 | | | | | |
|-------|---------------|-----------|--------------|----------|-----|-------|
| | 无调整器 内部垫缓冲 | 橡胶 限位器 | 带缓冲 金属限位器 | 缓冲器/RJ系列 | | 金属限位器 |
| | | | | 水平 | 垂直 | |
| MXQ6 | 0.6 | 0.6 | — | 0.6 | | 0.6 |
| MXQ8 | 1 | 1 | 1 | 1 | | 1 |
| MXQ12 | 2 | 2 | 2 | 1.5 | 1 | 2 |
| MXQ16 | 4 | 4 | 4 | 4 | 2.5 | 4 |
| MXQ20 | 6 | 6 | 6 | 6 | | 6 |
| MXQ25 | 9 | 9 | 9 | 9 | 6 | 9 |

容许动能

(单位: J)

| 型号 | 调整器可选项 | | | | |
|-------|---------------|--------------|-------|--------|-------|
| | 无调整器 内部垫缓冲 | 带缓冲 金属限位器 | 橡胶限位器 | 缓冲器/RJ | 金属限位器 |
| MXQ6 | 0.03 | — | 0.06 | 0.175 | 0.009 |
| MXQ8 | 0.04 | 0.018 | 0.06 | 0.2 | 0.009 |
| MXQ12 | 0.11 | 0.04 | 0.12 | 0.33 | 0.02 |
| MXQ16 | 0.12 | 0.08 | 0.2 | 0.76 | 0.04 |
| MXQ20 | 0.24 | 0.12 | 0.4 | 1.47 | 0.06 |
| MXQ25 | 0.39 | 0.18 | 0.6 | 1.73 | 0.09 |

注) 型号选定时使用P.157的选型方法, 或者使用选型软件。仅靠容许动能不能选定型号, 请注意。

可选项规格

带端锁规格

| 型号 | MXQ6 | MXQ8 | MXQ12 | MXQ16 | MXQ20 | MXQ25 |
|--------------|----------|------|-------|-------|-------|-------|
| 使用压力范围 (MPa) | 0.35~0.7 | | | | | |
| 保持力 (N) | 12 | 12 | 23 | 45 | 70 | 110 |

带缓冲机构规格

| 型号 | MXQ6 | MXQ8 | MXQ12 | MXQ16 | MXQ20 | MXQ25 | |
|---------------|---------------------|------|-------|-------|-------|-------|----|
| 使用速度范围 (mm/s) | 50~500(水平使用时50~300) | | | | | | |
| 缓冲行程 (mm) | 5 | | 10 | | | | |
| 缓冲行程负载 (N) | 行程0mm时 | 3 | 5 | 9 | 16 | 25 | 40 |
| | 最大行程时 | 6 | 8 | 15 | 24 | 38 | 59 |

缓冲部适用磁性开关

| 种类 | 型号 | 规格 | 导线引出方向 |
|---------|--------|--------------------|--------|
| 无触点磁性开关 | D-M9BV | 带指示灯、2线式 | 纵向 |
| | D-M9NV | 带指示灯、3线式、输出方式: NPN | |
| | D-M9PV | 带指示灯、3线式、输出方式: PNP | |

调整器规格

调整器可选项的型号·外形尺寸, 请参照P.123、124。

带缓冲金属限位器规格

| 型号 | MXQ8 | MXQ12 | MXQ16 | MXQ20 | MXQ25 |
|---------------------------|---------|-------|-------|-------|---------|
| 最大吸收能量 (J) | 0.018 | 0.04 | 0.08 | 0.12 | 0.18 |
| 吸收行程 (mm) | 2 | 2.8 | 3.6 | 4.4 | 5.5 |
| 带缓冲金属限位器 最低使用压力* (MPa) | 0.3 | 0.3 | 0.2 | 0.2 | 0.2 |
| 参考) 缓冲剪切力 (N) | 20 | 42 | 65 | 97 | 154 |
| 安装螺钉尺寸 (mm) | M6×0.75 | M8×1 | M10×1 | M12×1 | M14×1.5 |

*使缓冲伸出部压回、接触金属部位所使用的最低压力。用作定位等场合, 压力要在带缓冲金属限位器最低使用压力以上。垂直安装状态的场合, 有必要考虑工件质量。详情请参照注意事项P.196。

※ø6 没有设定。

橡胶限位器规格

| 型号 | MXQ6 | MXQ8 | MXQ12 | MXQ16 | MXQ20 | MXQ25 |
|-------------|---------|------|-------|-------|---------|-------|
| 最大吸收能量 (J) | 0.06 | 0.12 | 0.2 | 0.4 | 0.6 | |
| 安装螺钉尺寸 (mm) | M6×0.75 | M8×1 | M10×1 | M12×1 | M14×1.5 | |

缓冲器/RJ型规格

| 型号 | MXQ6 | MXQ8 | MXQ12 | MXQ16 | MXQ20 | MXQ25 |
|--------------------|---------|------|-------|---------|-------|-------|
| 最大吸收能量 (J) | 0.35 | 0.5 | 1.5 | 3 | 3.7 | |
| 吸收行程 (mm) | 3 | 5 | 6 | 7 | 10 | |
| 冲击速度 (mm/s) | 50~500 | | | | | |
| 最高使用频率 (cycle/min) | 80 | 80 | 70 | 45 | | |
| 最大容许推力 (N) | 150 | 245 | 422 | 814 | | |
| 弹簧力(伸长时) (N) | 1.3 | 2.8 | 5.4 | 6.4 | | |
| 弹簧力(压缩时) (N) | 3.9 | 4.9 | 8 | 15 | | |
| 安装螺钉尺寸 (mm) | M6×0.75 | M8×1 | M10×1 | M14×1.5 | | |

金属限位器规格

| 型号 | MXQ6 | MXQ8 | MXQ12 | MXQ16 | MXQ20 | MXQ25 |
|-------------|---------|------|-------|-------|---------|-------|
| 最大吸收能量 (J) | 0.009 | 0.02 | 0.04 | 0.06 | 0.09 | |
| 安装螺钉尺寸 (mm) | M6×0.75 | M8×1 | M10×1 | M12×1 | M14×1.5 | |

双侧配管型
MXQ□A

低推力高刚性型
MXQ□B

单侧配管型
MXQ□C

高度互换型
MXQ□

可选项
共通调整器

磁性开关安装

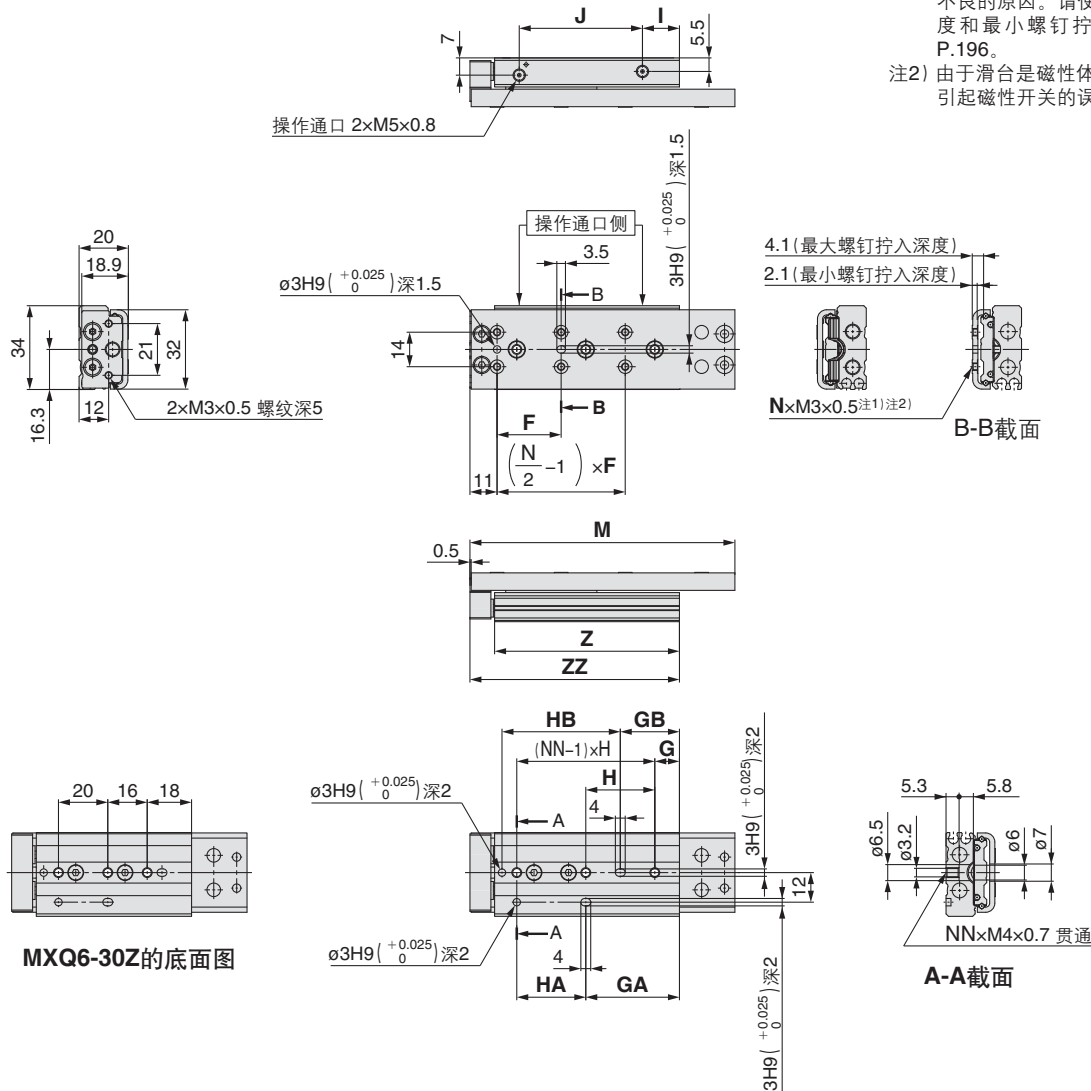
订制规格

型号选定方法

MXQ 系列

外形尺寸图: MXQ **6**【标准型】

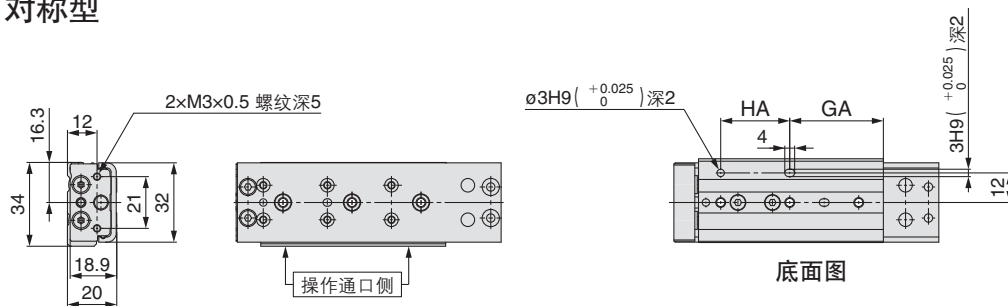
MXQ 6-□Z 标准型



注1) 工件固定用螺钉过长, 会碰到导向块成为动作不良的原因。请使用长度介于最大螺钉拧入深度和最小螺钉拧入深度之间的螺钉。详见 P.196。

注2) 由于滑台是磁性体, 接近磁铁会被磁化, 从而引起磁性开关的误动作。

MXQ 6L-□Z 对称型



※上述以外的尺寸与标准型相同。

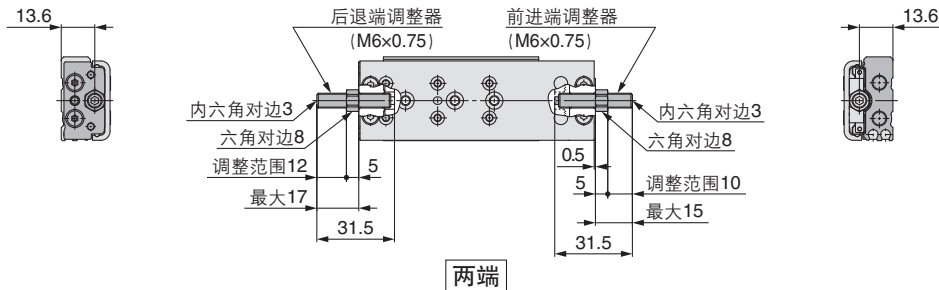
尺寸表

| 型号 | F | G | GA | GB | H | HA | HB | I | J | M | N | NN | Z | ZZ |
|----------|----|----|----|----|----|----|----|----|----|-------|---|----|----|----|
| MXQ6-10Z | 22 | 18 | 25 | 9 | 23 | 16 | 38 | 10 | 30 | 64.5 | 4 | 2 | 50 | 60 |
| MXQ6-20Z | 25 | 15 | 15 | 9 | 26 | 26 | 38 | 10 | 30 | 74.5 | 4 | 2 | 50 | 60 |
| MXQ6-30Z | 21 | — | 34 | 12 | — | 20 | 48 | 13 | 40 | 95.5 | 6 | 3 | 63 | 73 |
| MXQ6-40Z | 26 | 10 | 38 | 24 | 28 | 28 | 48 | 15 | 50 | 107.5 | 6 | 3 | 75 | 85 |
| MXQ6-50Z | 27 | 20 | 48 | 34 | 28 | 28 | 48 | 15 | 60 | 117.5 | 6 | 3 | 85 | 95 |

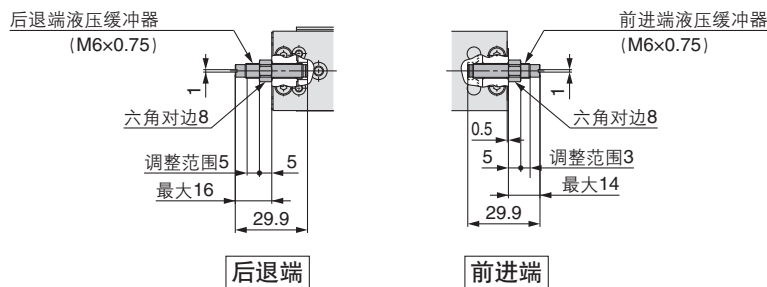
外形尺寸图: MXQ **6** 【调整器可选项】

MXQ 6-□□□□ 调整器可选项(ø6)

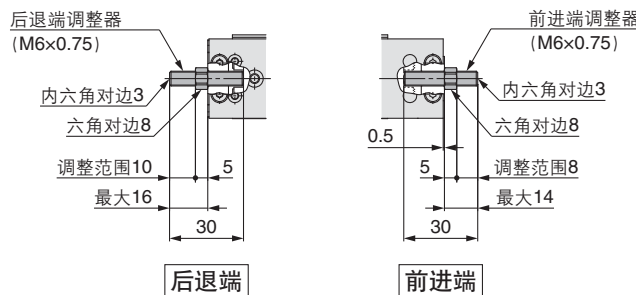
橡胶限位器 **ZD**: 两端、**ZE**: 前进端、**ZF**: 后退端、**ZP**: 后退端(全长缩短型)



液压缓冲器 / RJ **ZG**: 两端、**ZH**: 前进端、**ZJ**: 后退端、**ZQ**: 后退端(全长缩短型)

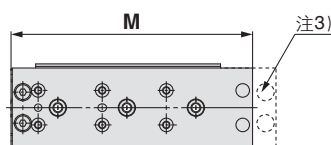


金属限位器 **ZK**: 两端、**ZL**: 前进端、**ZM**: 后退端、**ZT**: 后退端(全长缩短型)



※上述以外的尺寸与标准型相同。

MXQ 6-□**ZN** 全长缩短型的场合



注3) 由于取消了前进端调整器的安装孔，缩短了全长，因此不能后追加前进端调整器。(可安装后退端调整器)

※上述以外的尺寸与标准型相同。

| 尺寸表 (mm) | |
|-----------|-----|
| 型号 | M |
| MXQ6-10ZN | 55 |
| MXQ6-20ZN | 65 |
| MXQ6-30ZN | 86 |
| MXQ6-40ZN | 98 |
| MXQ6-50ZN | 108 |

双侧配管型
MXQ□A

低推力高刚性型
MXQ□B

单侧配管型
MXQ□C

高度互换型
MXQ□

共通调整器
可选项

磁性开关安装

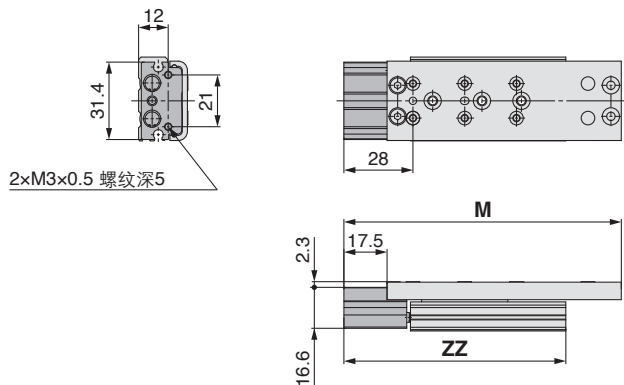
订制规格

型号选定方法

MXQ 系列

外形尺寸图: MXQ **6**【功能可选项】

MXQ 6-□□1 带缓冲(ø6)

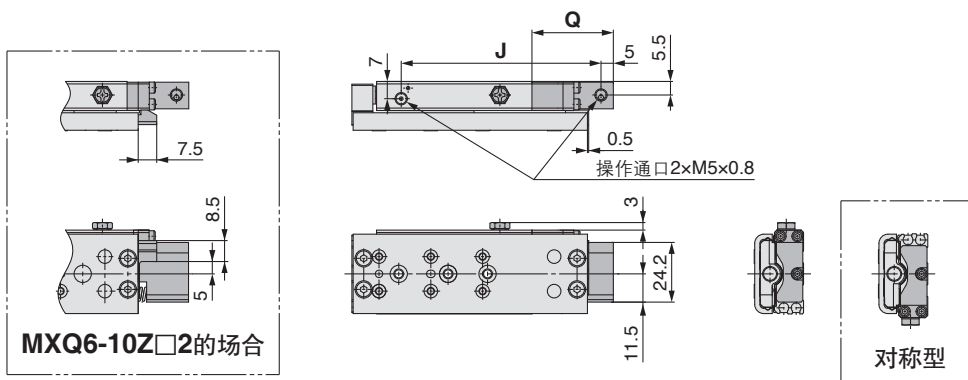


※上述以外的尺寸与标准型相同。

尺寸表 (mm)

| 型号 | 标准型 | 全长缩短型 | ZZ |
|------------|-------|-------|-----|
| | M | M | |
| MXQ6-10Z□1 | 81.5 | 72 | 77 |
| MXQ6-20Z□1 | 91.5 | 82 | |
| MXQ6-30Z□1 | 112.5 | 103 | 90 |
| MXQ6-40Z□1 | 124.5 | 115 | 102 |
| MXQ6-50Z□1 | 134.5 | 125 | 112 |

MXQ 6-□□2 带端锁(ø6)



※上述以外的尺寸与标准型相同。

尺寸表 (mm)

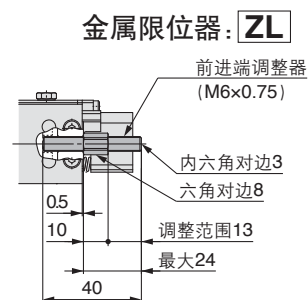
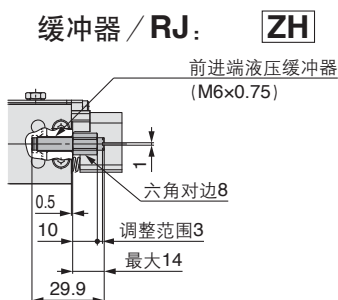
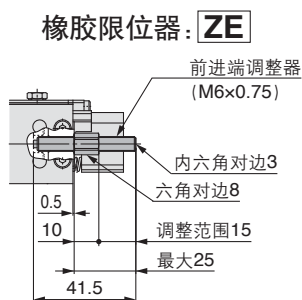
| 型号 | J | Q |
|------------|-----|----|
| MXQ6-10Z□2 | 60 | 25 |
| MXQ6-20Z□2 | | |
| MXQ6-30Z□2 | 81 | 33 |
| MXQ6-40Z□2 | 93 | |
| MXQ6-50Z□2 | 103 | |

MXQ 6-□□2 带端锁、前进端调整器(ø6)

端锁和前进端调整器并用的场合，为调整螺母、螺钉长型规格(-X28)，产品型号末尾可以不要(-X28)。不同于标准品的调整器行程调整范围。端锁处不能安装后退端调整器。

| 种类 | 调整器型号 | 调整螺栓单体型号 ^{注)} |
|------------|--------------|------------------------|
| 橡胶限位器: ZE | MXQA-AT8-X28 | MXQA-A827-X11 |
| 缓冲器/RJ: ZH | MXQA-JT8-X28 | RJ0603N |
| 金属限位器: ZL | MXQA-DT8-X28 | MXQA-A838-X11 |

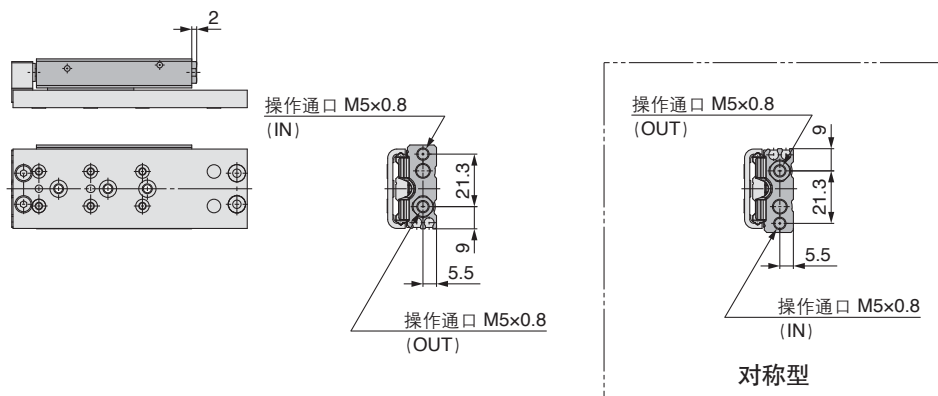
注) 调整单体的型号是不含螺母的型号。作为日常消耗更换零件使用。



※上述以外的尺寸与标准型相同。

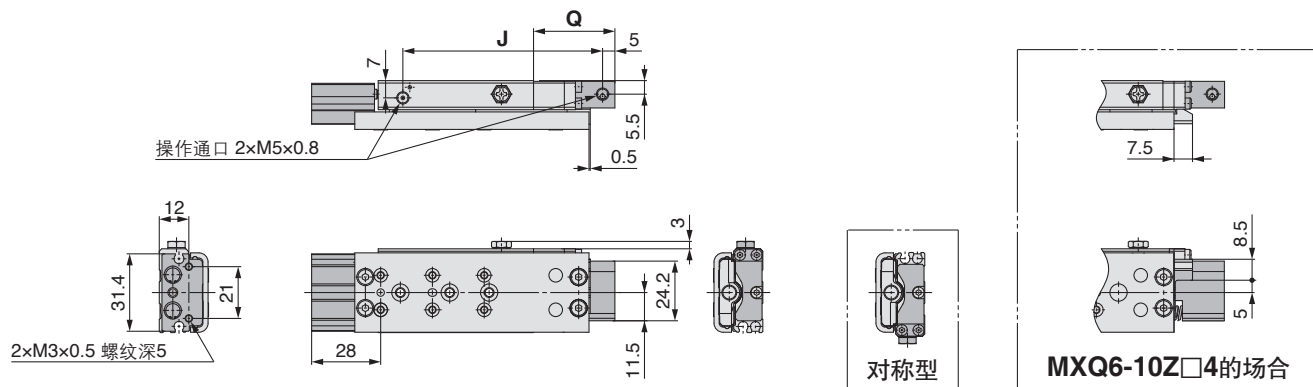
外形尺寸图: MXQ **6**【功能可选项】

MXQ 6-□□3 轴向配管(ø6)



※上述以外的尺寸与标准型相同。

MXQ 6-□□4 带缓冲、端锁(ø6)

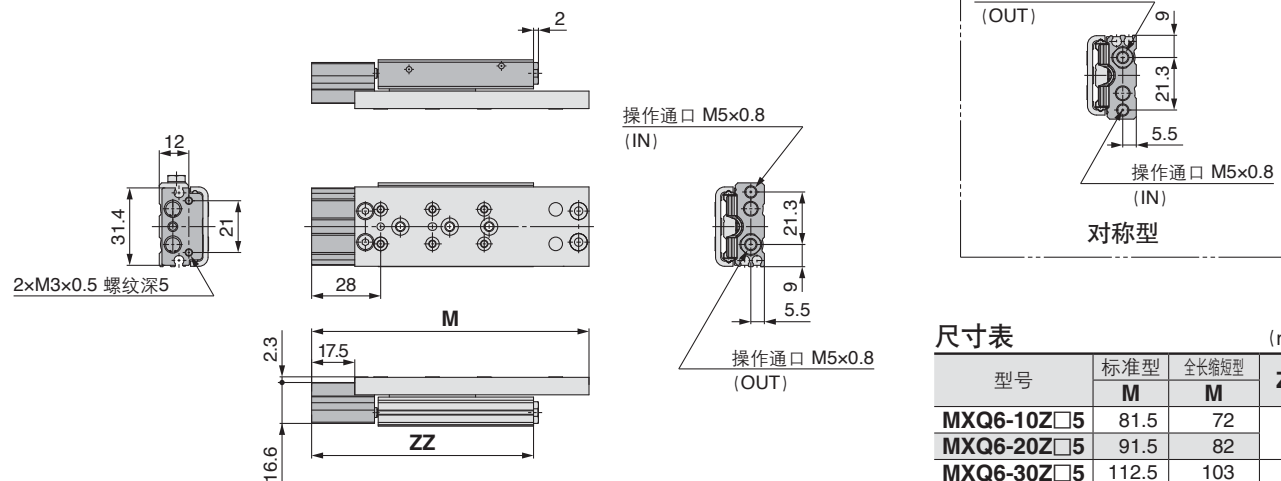


※上述以外的尺寸与标准型相同。

尺寸表

| 型号 | J | Q | 标准型 | | ZZ |
|------------|-----|----|-------|-----|-----|
| | | | M | M | |
| MXQ6-10Z□4 | 60 | 25 | 81.5 | 72 | 77 |
| MXQ6-20Z□4 | | | 91.5 | 82 | |
| MXQ6-30Z□4 | 81 | 33 | 112.5 | 103 | 90 |
| MXQ6-40Z□4 | 93 | | 124.5 | 115 | 102 |
| MXQ6-50Z□4 | 103 | | 134.5 | 125 | 112 |

MXQ 6-□□5 带缓冲、轴向配管(ø6)



※上述以外的尺寸与标准型相同。

尺寸表

| 型号 | 标准型 | | ZZ |
|------------|-------|-----|-----|
| | M | M | |
| MXQ6-10Z□5 | 81.5 | 72 | 77 |
| MXQ6-20Z□5 | 91.5 | 82 | |
| MXQ6-30Z□5 | 112.5 | 103 | 90 |
| MXQ6-40Z□5 | 124.5 | 115 | 102 |
| MXQ6-50Z□5 | 134.5 | 125 | 112 |

双侧配管型
MXQ□A

低推力高刚性型
MXQ□B

单侧配管型
MXQ□C

高度互换型
MXQ□

可选项
共通调整器

磁性开关安装

订制规格

型号选定方法

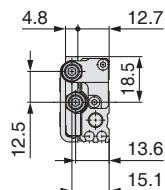
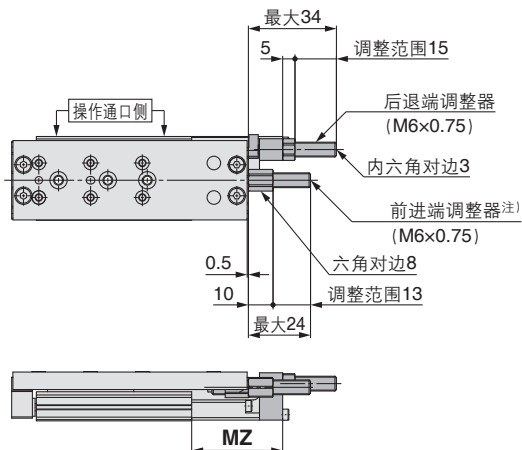
MXQ 系列

外形尺寸图: MXQ **6** 【功能可选项】

MXQ 6-□□6 集中调整器(φ6)

金属限位器 **ZK**: 两端、**ZM**: 后退端

注) 前进端调整器(缓冲器)使用调整螺母、螺栓长型规格(-X28)。(不能安装标准型调整器。)调整螺母、螺钉长型规格(-X28)的详情,请参照P.130。

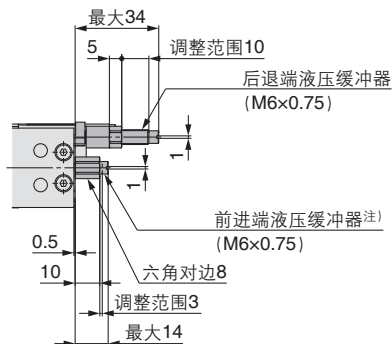
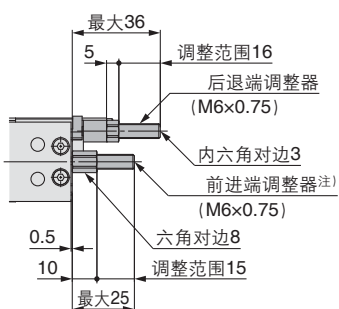


尺寸表 (mm)

| 型号 | MZ |
|------------|------|
| MXQ6-10Z□6 | 18.9 |
| MXQ6-20Z□6 | 28.9 |
| MXQ6-30Z□6 | 36.9 |
| MXQ6-40Z□6 | |
| MXQ6-50Z□6 | |

橡胶限位器 **ZD**: 两端、**ZF**: 后退端

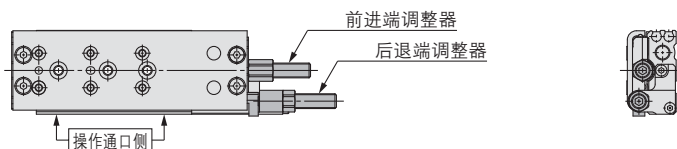
液压缓冲器 / RJ **ZG**: 两端、**ZJ**: 后退端



※上述以外的尺寸与标准型相同。

MXQ 6L-□□7 集中调整器 / 对称型(φ6)

后退端调整器的安装位置, 对于功能可选项6, 装于对侧。

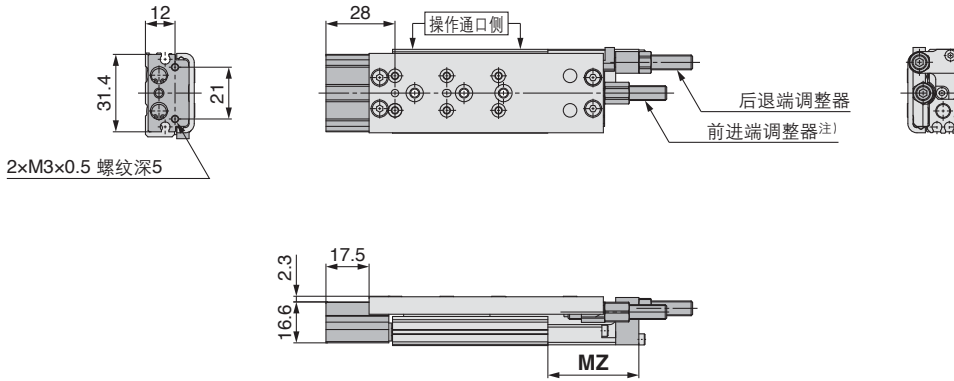


外形尺寸图: MXQ **6** 【功能可选项】

MXQ 6-□□8 带缓冲、集中调整器(ø6)

仅限橡胶限位器型、金属限位器型可以安装前进端调整器。

注) 前进端调整器(缓冲器), 使用调整螺母、螺栓长型规格(-X28)。(不能安装标准型调整器。)调整螺母、螺栓长型规格(-X28)的详情, 请参照P.130。

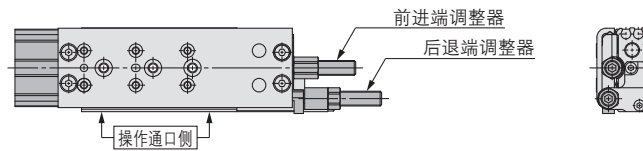


※上述以外的尺寸与标准型相同。

| 尺寸表 (mm) | |
|------------|------|
| 型号 | MZ |
| MXQ6-10Z□8 | 18.9 |
| MXQ6-20Z□8 | 28.9 |
| MXQ6-30Z□8 | 36.9 |
| MXQ6-40Z□8 | |
| MXQ6-50Z□8 | |

MXQ 6L-□□9 带缓冲、集中调整器 / 对称型(ø6)

仅限橡胶限位器型、金属限位器型可以安装前进端调整器。
后退端调整器的安装位置, 对于功能可选项8, 装于对侧。



双侧配管型
MXQ□A

低推力高刚性型
MXQ□B

单侧配管型
MXQ□C

高度互换型
MXQ□

可选项
共通调整器

磁性开关安装

订制规格

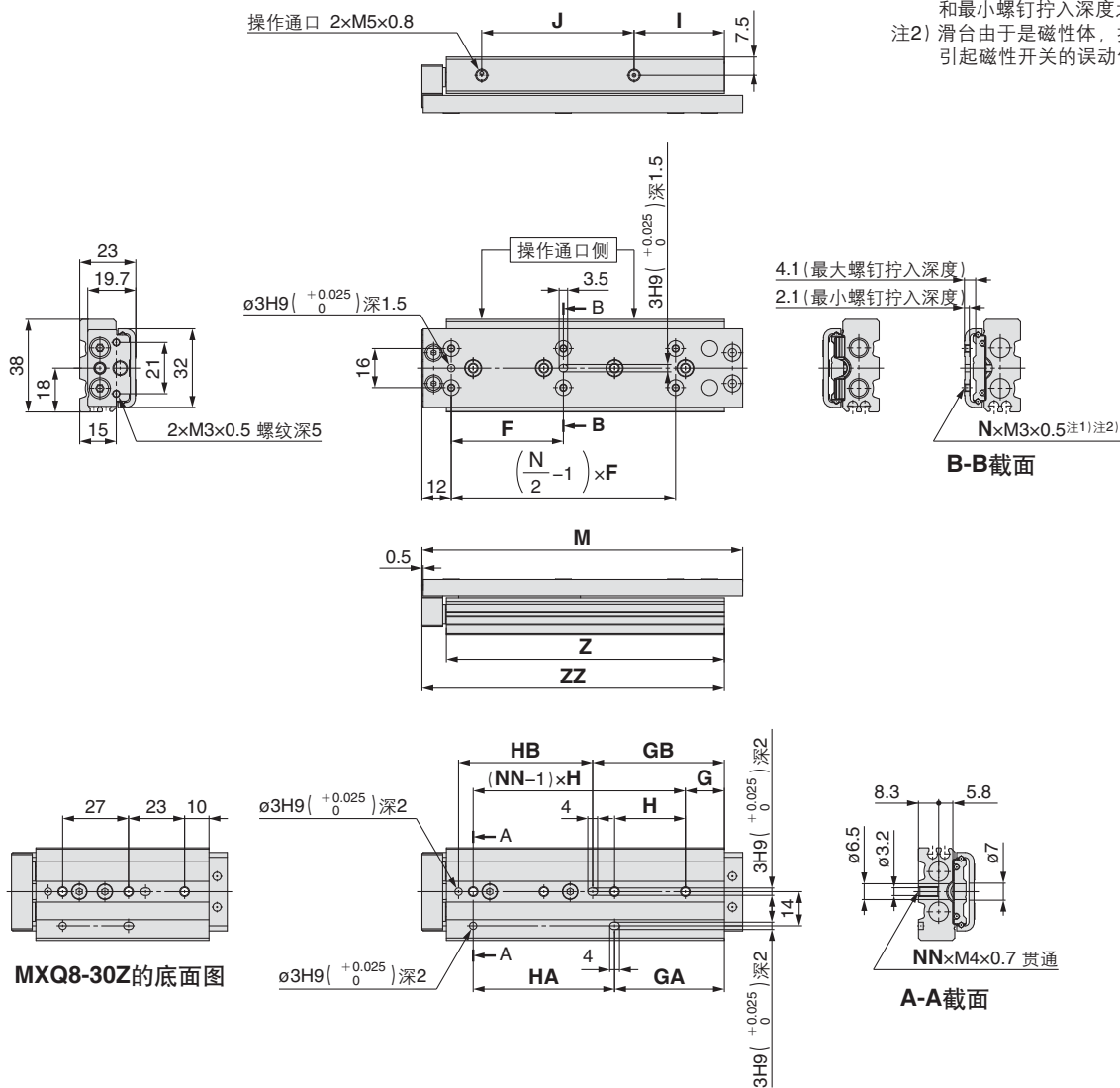
型号选定方法

MXQ 系列

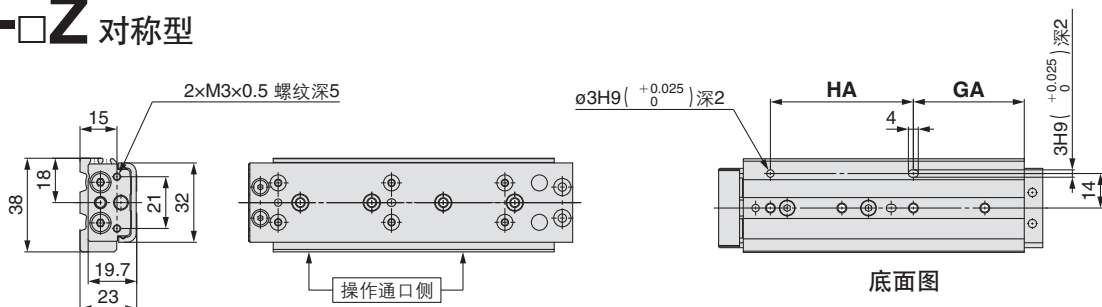
外形尺寸图: MXQ **8**【标准型】

MXQ 8-□Z 标准型

注1) 工件固定用螺钉过长, 会碰到导向块为运作不良的原因。请使用长度介于最大螺钉拧入深度和最小螺钉拧入深度之间的螺钉。详见P.196。
注2) 滑台由于是磁性体, 接近磁铁会被磁化, 从而引起磁性开关的误动作。



MXQ 8L-□Z 对称型



※上述以外的尺寸与标准型相同。

尺寸表

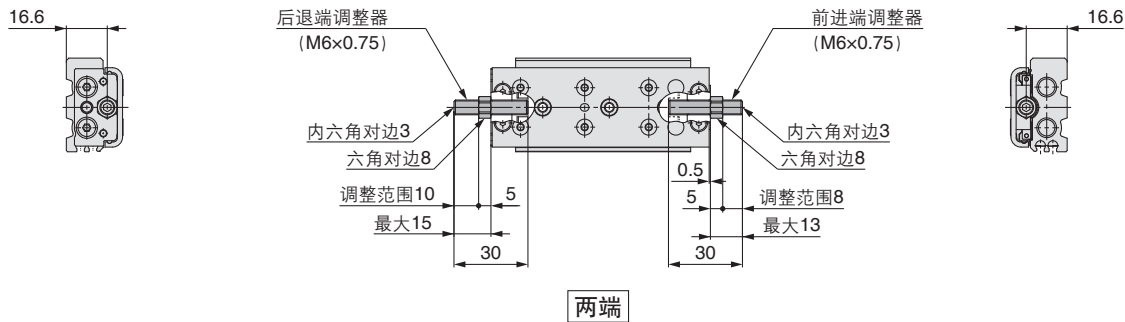
| 型号 | F | G | GA | GB | H | HA | HB | I | J | M | N | NN | Z | ZZ |
|----------|----|----|----|----|----|----|----|------|------|-------|---|----|-----|-----|
| MXQ8-10Z | 25 | 15 | 21 | 9 | 25 | 19 | 37 | 10 | 26.5 | 68.5 | 4 | 2 | 51 | 61 |
| MXQ8-20Z | 25 | 22 | 22 | 16 | 28 | 28 | 40 | 14 | 32.5 | 78.5 | 4 | 2 | 61 | 71 |
| MXQ8-30Z | 26 | — | 33 | 26 | — | 27 | 40 | 14.5 | 42 | 88.5 | 6 | 3 | 71 | 81 |
| MXQ8-40Z | 32 | 14 | 45 | 27 | 31 | 31 | 55 | 20 | 52.5 | 104.5 | 6 | 3 | 87 | 97 |
| MXQ8-50Z | 46 | 16 | 45 | 54 | 29 | 58 | 55 | 37 | 62.5 | 131.5 | 6 | 4 | 114 | 124 |
| MXQ8-75Z | 50 | 15 | 45 | 56 | 30 | 60 | 55 | 10 | 91.5 | 156.5 | 6 | 4 | 116 | 126 |

外形尺寸图: MXQ **8** 【调整器可选项】

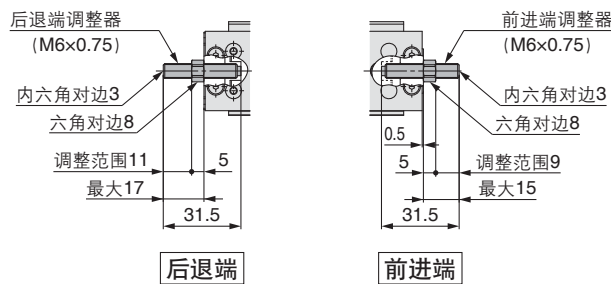
MXQ 8-□□□□ 调整器可选项(ø8)

带缓冲金属限位器 **ZA**: 两端、**ZB**: 前进端、**ZC**: 后退端、**ZS**: 后退端(全长缩短型)

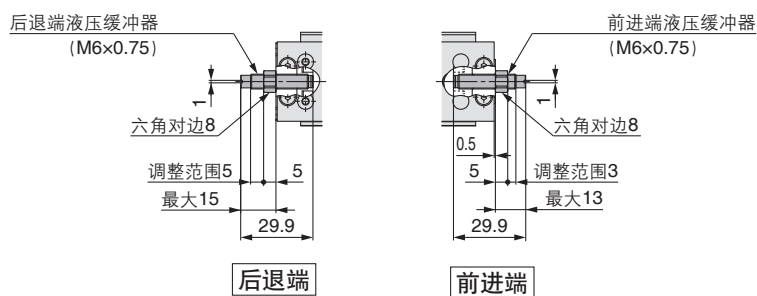
金属限位器 **ZK**: 两端、**ZL**: 前进端、**ZM**: 后退端、**ZT**: 后退端(全长缩短型)



橡胶限位器 **ZD**: 两端、**ZE**: 前进端、**ZF**: 后退端、**ZP**: 后退端(全长缩短型)

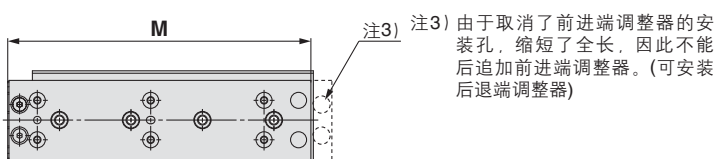


液压缓冲器 / RJ **ZG**: 两端、**ZH**: 前进端、**ZJ**: 后退端、**ZQ**: 后退端(全长缩短型)



※上述以外的尺寸与标准型相同。

MXQ 8-□**ZN** 全长缩短型的场合



※上述以外的尺寸与标准型相同。

尺寸表 (mm)

| 型号 | M |
|-----------|-----|
| MXQ8-10ZN | 60 |
| MXQ8-20ZN | 70 |
| MXQ8-30ZN | 80 |
| MXQ8-40ZN | 96 |
| MXQ8-50ZN | 123 |
| MXQ8-75ZN | 148 |

双侧配管型
MXQ□A

低推力高刚性型
MXQ□B

单侧配管型
MXQ□C

高度互换型
MXQ□

共通调整器
可选项

磁性开关安装

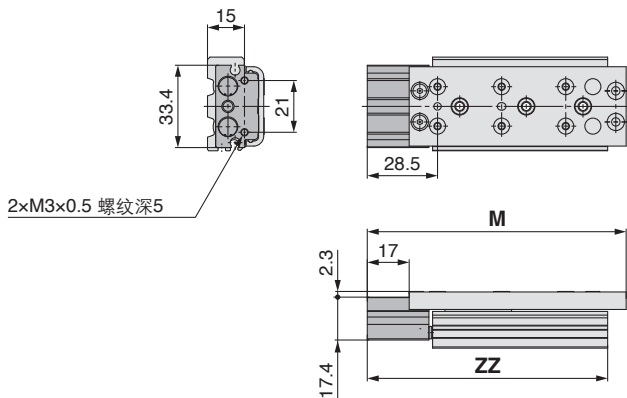
订制规格

型号选定方法

MXQ 系列

外形尺寸图: MXQ **8**【功能可选项】

MXQ 8-□□1 带缓冲(ø8)

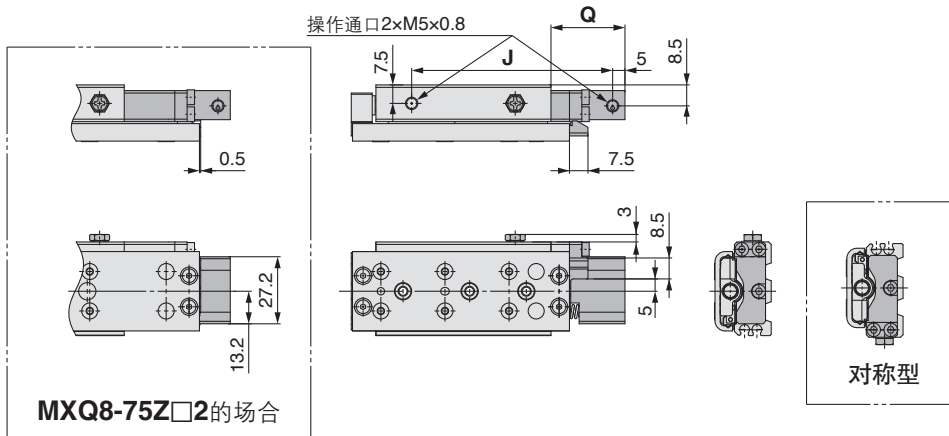


尺寸表

| 型号 | (mm) | | |
|------------|------|-------|-------|
| | 标准型 | 全长缩短型 | ZZ |
| MXQ8-10Z□1 | 85 | 76.5 | 77.5 |
| MXQ8-20Z□1 | 95 | 86.5 | 87.5 |
| MXQ8-30Z□1 | 105 | 96.5 | 97.5 |
| MXQ8-40Z□1 | 121 | 112.5 | 113.5 |
| MXQ8-50Z□1 | 148 | 139.5 | 140.5 |
| MXQ8-75Z□1 | 173 | 164.5 | 142.5 |

※上述以外的尺寸与标准型相同。

MXQ 8-□□2 带端锁(ø8)



尺寸表

| 型号 | (mm) | |
|------------|-------|----|
| | J | Q |
| MXQ8-10Z□2 | 61.5 | 30 |
| MXQ8-20Z□2 | 71.5 | |
| MXQ8-30Z□2 | 81.5 | |
| MXQ8-40Z□2 | 97.5 | |
| MXQ8-50Z□2 | 124.5 | |
| MXQ8-75Z□2 | 139.5 | 43 |

※上述以外的尺寸与标准型相同。

MXQ 8-□□2 端锁、前进端调整器(ø8)

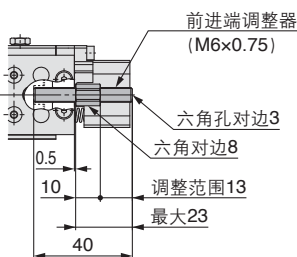
端锁和前进端调整器并用的场合，为调整螺母、螺钉长型规格(-X28)，产品型号末尾可以不要(-X28)。不同于标准品的调整器行程调整范围。端锁处不能安装后退端调整器。

| 种类 | 调整器型号 | 调整螺栓单体型号注) |
|----------------|--------------|---------------|
| 带缓冲金属限位器: ZB | MXQA-CT8-X28 | MXQA-A887-X11 |
| 橡胶限位器: ZE | MXQA-AT8-X28 | MXQA-A827-X11 |
| 液压缓冲器 / RJ: ZH | MXQA-JT8-X28 | RJ0603N |
| 金属限位器: ZL | MXQA-DT8-X28 | MXQA-A838-X11 |

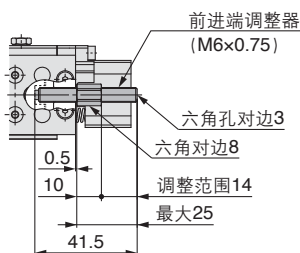
注) 调整单体的型号中不含螺母的型号。作为日常消耗更换零件使用。

带缓冲金属限位器: **ZB**

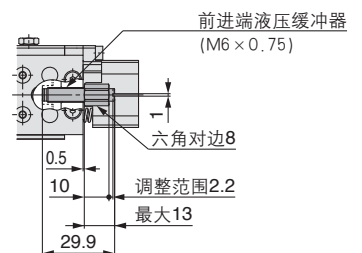
金属限位器: **ZL**



橡胶限位器: **ZE**



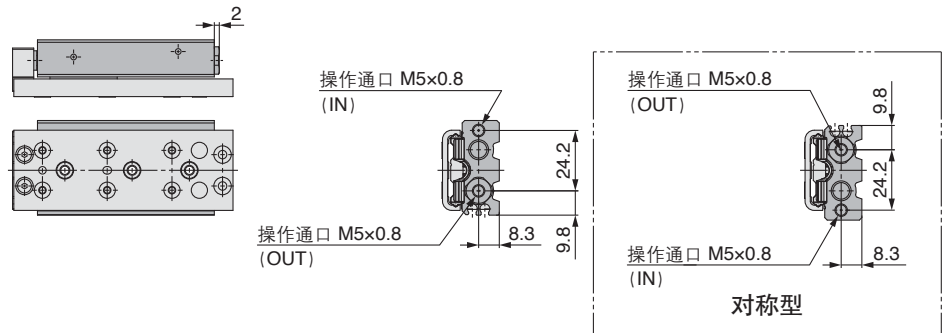
液压缓冲器 / RJ: **ZH**



※上述以外的尺寸与标准型相同。

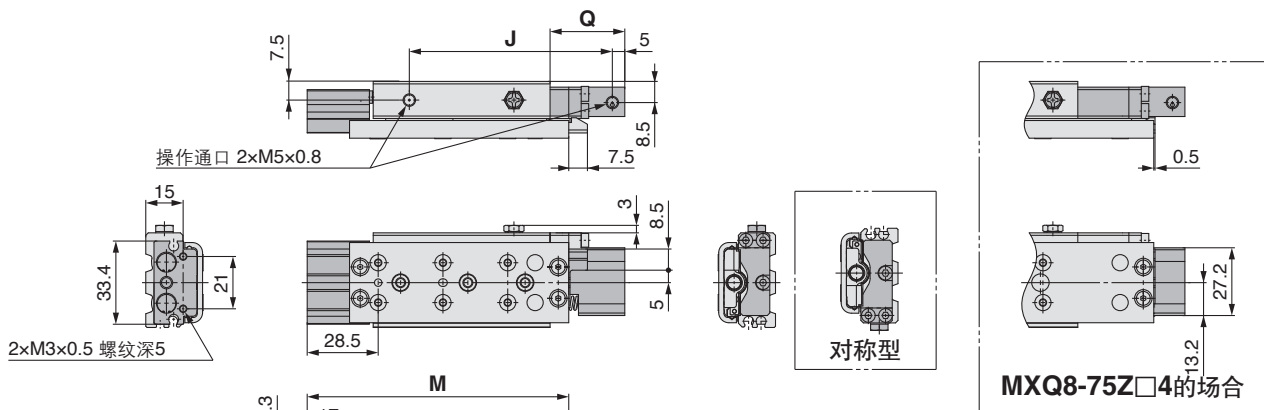
外形尺寸图: MXQ **8**【功能可选项】

MXQ 8-□□**3** 轴向配管(ø8)



※上述以外的尺寸与标准型相同。

MXQ 8-□□**4** 带缓冲、端锁(ø8)

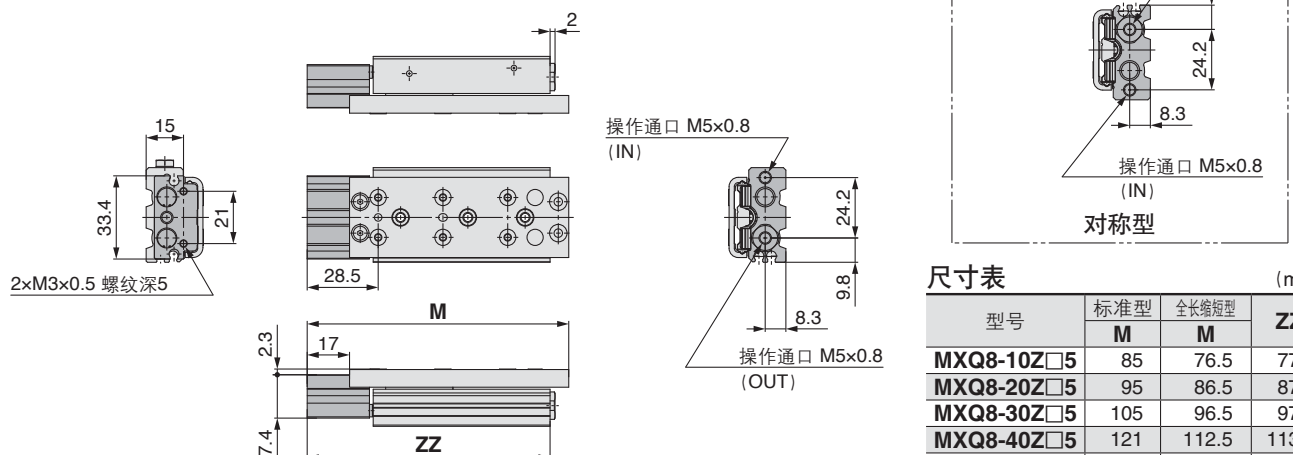


※上述以外的尺寸与标准型相同。

尺寸表

| 型号 | J | Q | (mm) | | |
|------------|-------|----|----------|------------|-------|
| | | | 标准型 M | 全长缩短型 M | ZZ |
| MXQ8-10Z□4 | 61.5 | 30 | 85 | 76.5 | 77.5 |
| MXQ8-20Z□4 | 71.5 | | 95 | 86.5 | 87.5 |
| MXQ8-30Z□4 | 81.5 | | 105 | 96.5 | 97.5 |
| MXQ8-40Z□4 | 97.5 | | 121 | 112.5 | 113.5 |
| MXQ8-50Z□4 | 124.5 | | 148 | 139.5 | 140.5 |
| MXQ8-75Z□4 | 139.5 | 43 | 173 | 164.5 | 142.5 |

MXQ 8-□□**5** 带缓冲、轴向配管(ø8)



※上述以外的尺寸与标准型相同。

尺寸表

| 型号 | (mm) | | ZZ |
|------------|----------|------------|-------|
| | 标准型 M | 全长缩短型 M | |
| MXQ8-10Z□5 | 85 | 76.5 | 77.5 |
| MXQ8-20Z□5 | 95 | 86.5 | 87.5 |
| MXQ8-30Z□5 | 105 | 96.5 | 97.5 |
| MXQ8-40Z□5 | 121 | 112.5 | 113.5 |
| MXQ8-50Z□5 | 148 | 139.5 | 140.5 |
| MXQ8-75Z□5 | 173 | 164.5 | 142.5 |

双侧配管型
MXQ□A

低推力高刚性型
MXQ□B

单侧配管型
MXQ□C

高度互换型
MXQ□

可选项
共通调整器

磁性开关安装

订制规格

型号选定方法

MXQ 系列

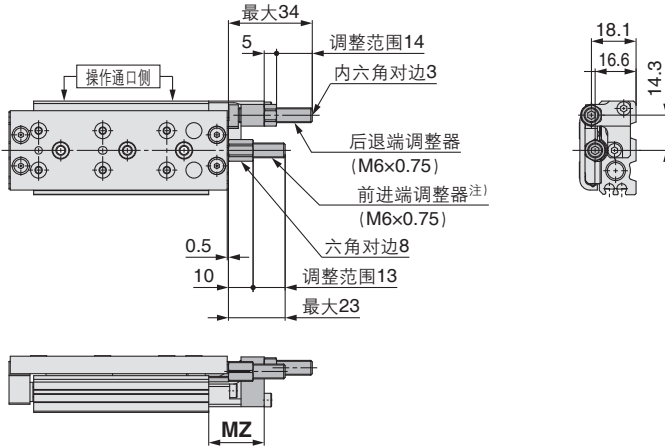
外形尺寸图: MXQ **8**【功能可选项】

MXQ 8-□□6 集中调整器(ø8)

带缓冲金属限位器 **ZA**: 两端、**ZC**: 后退端

金属限位器 **ZK**: 两端、**ZM**: 后退端

注) 前进端调整器(缓冲器)使用调整螺母、螺栓长型规格(-X28)。(不能安装标准型调整器。)调整螺母、螺钉长型规格(-X28)的详情, 请参照P.130。

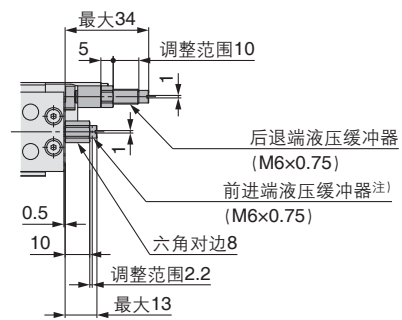
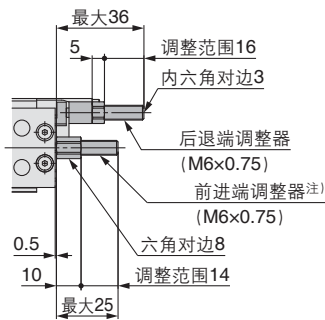


尺寸表 (mm)

| 型号 | MZ |
|------------|------|
| MXQ8-10Z□6 | 22.5 |
| MXQ8-20Z□6 | |
| MXQ8-30Z□6 | |
| MXQ8-40Z□6 | |
| MXQ8-50Z□6 | 46.5 |
| MXQ8-75Z□6 | |

橡胶限位器 **ZD**: 两端、**ZF**: 后退端

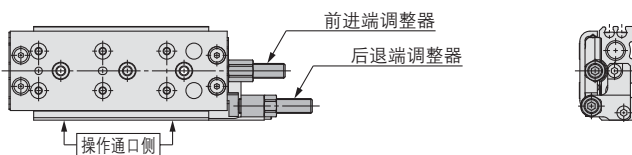
液压缓冲器 / RJ **ZG**: 两端、**ZJ**: 后退端



※上述以外的尺寸与标准型相同。

MXQ 8L-□□7 集中调整器 / 对称型(ø8)

后退端调整器的安装位置, 对于功能可选项6, 装于对侧。

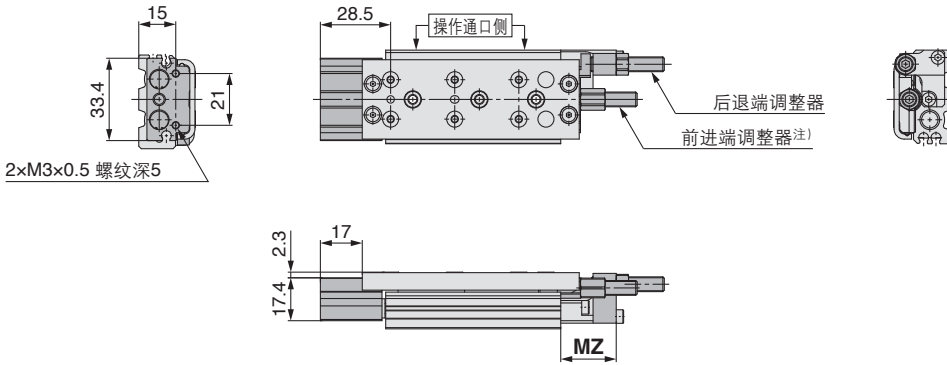


外形尺寸图: MXQ **8**【功能可选项】

MXQ 8-□□8 带缓冲、集中调整器(ø8)

仅限橡胶限位器型、金属限位器型可以安装前进端调整器。

注) 前进端调整器(缓冲器), 使用调整螺母、螺栓长型规格(-X28)。(不能安装标准型调整器。)调整螺母、螺栓长型规格(-X28)的详情, 请参照P.130。

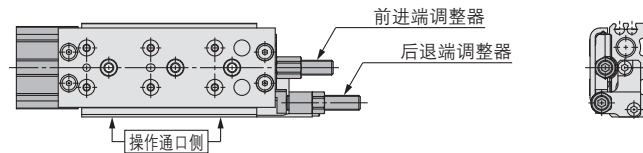


※上述以外的尺寸与标准型相同。

| 尺寸表 (mm) | |
|------------|------|
| 型号 | MZ |
| MXQ8-10Z□8 | 22.5 |
| MXQ8-20Z□8 | |
| MXQ8-30Z□8 | |
| MXQ8-40Z□8 | |
| MXQ8-50Z□8 | |
| MXQ8-75Z□8 | 46.5 |

MXQ 8L-□□9 带缓冲、集中调整器 / 对称型(ø8)

仅限橡胶限位器型、金属限位器型可以安装前进端调整器。
后退端调整器的安装位置, 对于功能可选项8, 装于对侧。



双侧配管型
MXQ□A

低推力高刚性型
MXQ□B

单侧配管型
MXQ□C

高度互换型
MXQ□

可选项
共通调整器

磁性开关安装

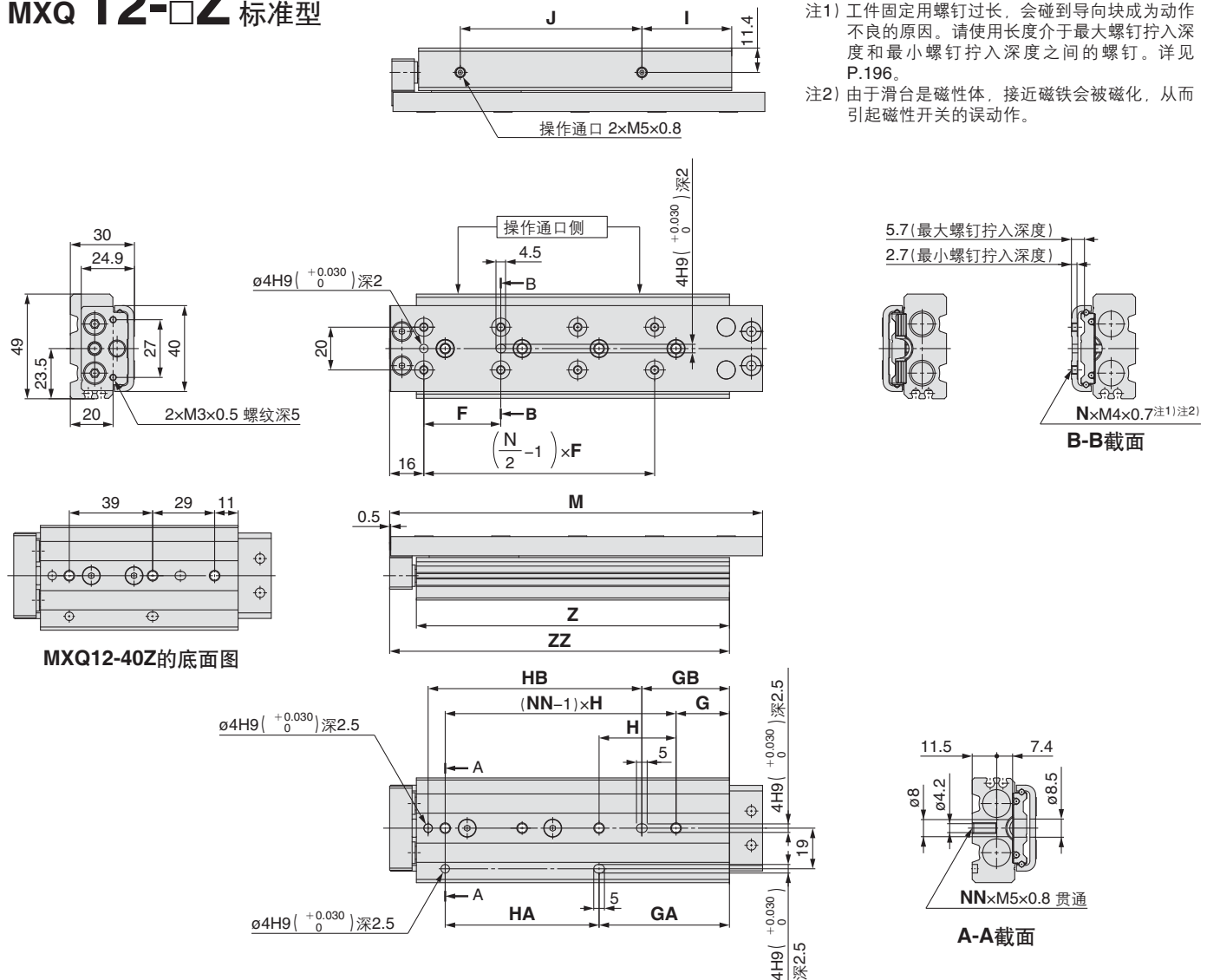
订制规格

型号选定方法

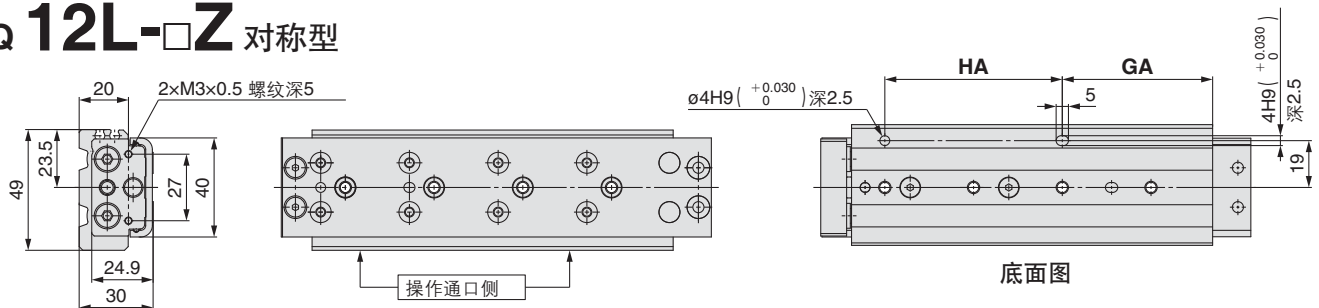
MXQ 系列

外形尺寸图: MXQ **12**【标准型】

MXQ 12-□Z 标准型



MXQ 12L-□Z 对称型



※上述以外的尺寸与标准型相同。

尺寸表

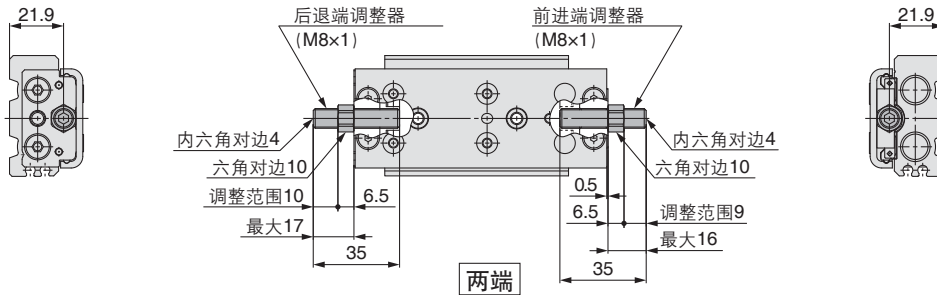
| 型号 | F | G | GA | GB | H | HA | HB | I | J | M | N | NN | Z | ZZ |
|------------|----|----|----|----|----|----|-----|----|-----|-------|----|----|-------|-----|
| MXQ12-10Z | 28 | 17 | 17 | 11 | 32 | 32 | 46 | 11 | 32 | 82.5 | 4 | 2 | 62.5 | 75 |
| MXQ12-20Z | 28 | 19 | 19 | 11 | 32 | 32 | 48 | 13 | 32 | 92.5 | 4 | 2 | 64.5 | 77 |
| MXQ12-30Z | 38 | 21 | 21 | 11 | 40 | 40 | 58 | 15 | 40 | 102.5 | 4 | 2 | 74.5 | 87 |
| MXQ12-40Z | 34 | — | 40 | 27 | — | 39 | 60 | 23 | 50 | 120.5 | 6 | 3 | 92.5 | 105 |
| MXQ12-50Z | 34 | 11 | 50 | 37 | 39 | 39 | 60 | 23 | 60 | 130.5 | 6 | 3 | 102.5 | 115 |
| MXQ12-75Z | 36 | 25 | 61 | 41 | 36 | 72 | 100 | 42 | 85 | 174.5 | 8 | 4 | 146.5 | 159 |
| MXQ12-100Z | 36 | 14 | 86 | 66 | 36 | 72 | 100 | 42 | 110 | 199.5 | 10 | 5 | 171.5 | 184 |

外形尺寸图: MXQ **12** 【调整器可选项】

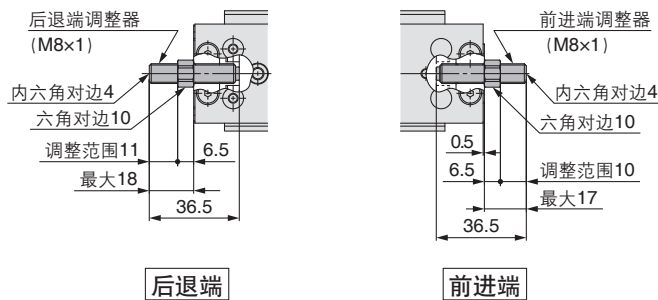
MXQ 12-□□□□ 调整器可选项(ø12)

带缓冲金属限位器 **ZA**: 两端、**ZB**: 前进端、**ZC**: 后退端、**ZS**: 后退端(全长缩短型)

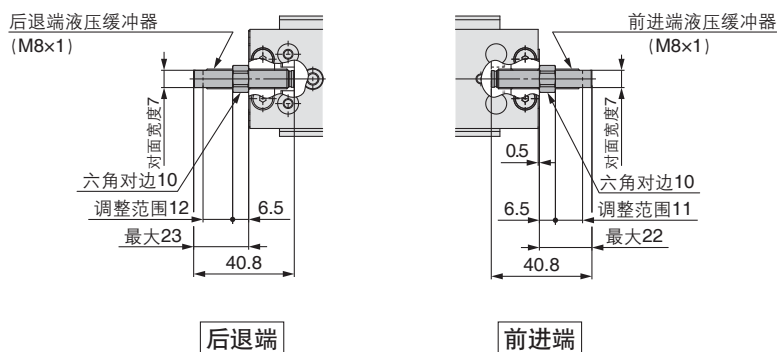
金属限位器 **ZK**: 两端、**ZL**: 前进端、**ZM**: 后退端、**ZT**: 后退端(全长缩短型)



橡胶限位器 **ZD**: 两端、**ZE**: 前进端、**ZF**: 后退端、**ZP**: 后退端(全长缩短型)

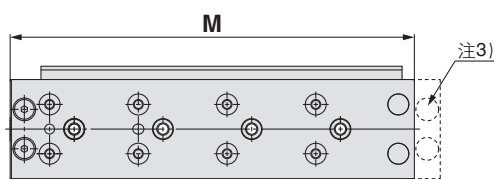


液压缓冲器 / RJ **ZG**: 两端、**ZH**: 前进端、**ZJ**: 后退端、**ZQ**: 后退端(全长缩短型)



※上述以外的尺寸与标准型相同。

MXQ 12-□□ZN 全长缩短型的场合



注3) 由于取消了前进端调整器的安装孔, 缩短了全长, 因此不能后追加前进端调整器。(可安装后退端调整器)

※上述以外的尺寸与标准型相同。

尺寸表 (mm)

| 型号 | M |
|-------------|-----|
| MXQ12-10ZN | 72 |
| MXQ12-20ZN | 82 |
| MXQ12-30ZN | 92 |
| MXQ12-40ZN | 110 |
| MXQ12-50ZN | 120 |
| MXQ12-75ZN | 164 |
| MXQ12-100ZN | 189 |

双侧配管型
MXQ□A

低推力高刚性型
MXQ□B

单侧配管型
MXQ□C

高度互换型
MXQ□

可选项
共通调整器

磁性开关安装

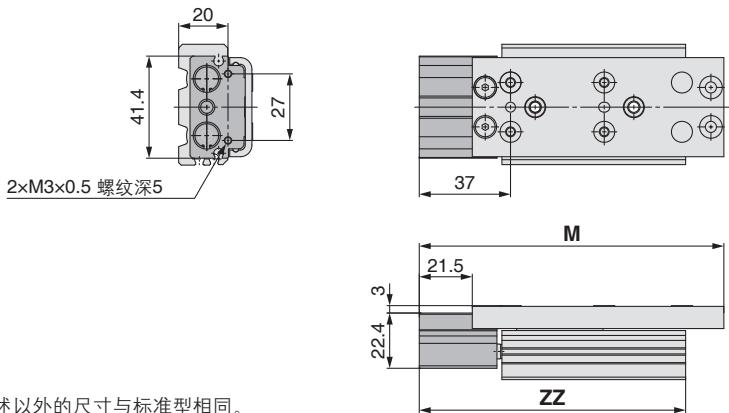
订制规格

型号选定方法

MXQ 系列

外形尺寸图: MXQ **12**【功能可选项】

MXQ 12-□□1 带缓冲(φ12)

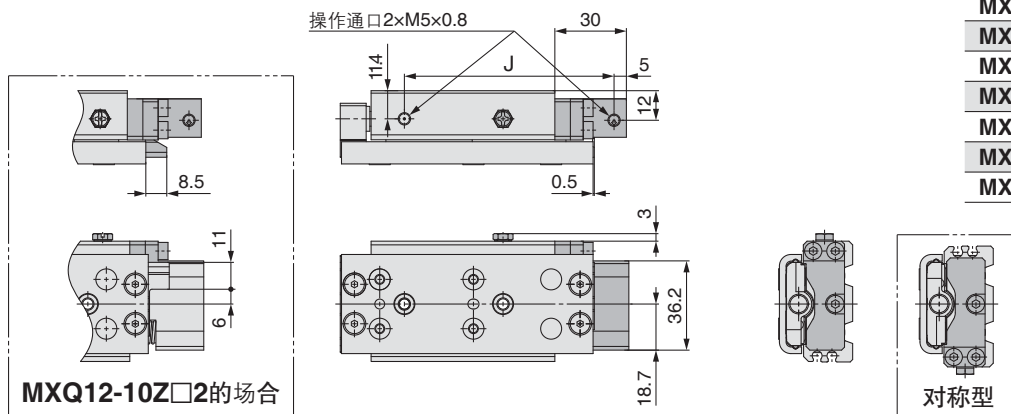


※上述以外的尺寸与标准型相同。

尺寸表 (mm)

| 型号 | 标准型 | 全长缩短型 | ZZ |
|--------------|-------|-------|-----|
| | M | M | |
| MXQ12-10Z□1 | 103.5 | 93 | 96 |
| MXQ12-20Z□1 | 113.5 | 103 | 98 |
| MXQ12-30Z□1 | 123.5 | 113 | 108 |
| MXQ12-40Z□1 | 141.5 | 131 | 126 |
| MXQ12-50Z□1 | 151.5 | 141 | 136 |
| MXQ12-75Z□1 | 195.5 | 185 | 180 |
| MXQ12-100Z□1 | 220.5 | 210 | 205 |

MXQ 12-□□2 带端锁(φ12)



※上述以外的尺寸与标准型相同。

尺寸表 (mm)

| 型号 | J |
|--------------|-----|
| MXQ12-10Z□2 | 68 |
| MXQ12-20Z□2 | 70 |
| MXQ12-30Z□2 | 80 |
| MXQ12-40Z□2 | 98 |
| MXQ12-50Z□2 | 108 |
| MXQ12-75Z□2 | 152 |
| MXQ12-100Z□2 | 177 |

MXQ 12-□□2 端锁、前进端调整器(φ12)

端锁和前进端调整器并用的场合，为调整螺母、螺钉长型规格(-X28)，产品型号末尾可以不要(-X28)。不同于标准品的调整器行程调整范围。端锁处不能安装后退端调整器。

| 种类 | 调整器型号 | 调整螺栓单体型号注) |
|----------------|---------------|----------------|
| 带缓冲金属限位器: ZB | MXQA-CT12-X28 | MXQA-A1287-X11 |
| 橡胶限位器: ZE | MXQA-AT12-X28 | MXQA-A1227-X11 |
| 液压缓冲器 / RJ: ZH | MXQA-JT12-X28 | RJ0805U-X2300 |
| 金属限位器: ZL | MXQA-DT12-X28 | MXQA-A1238-X11 |

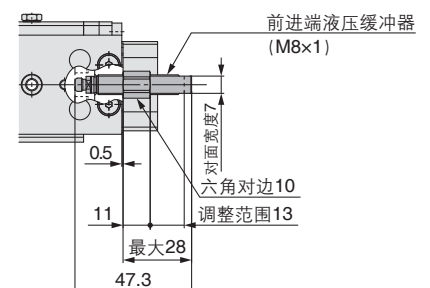
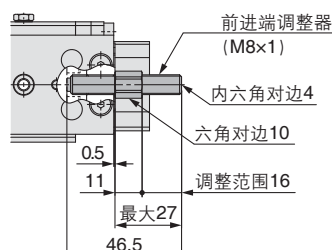
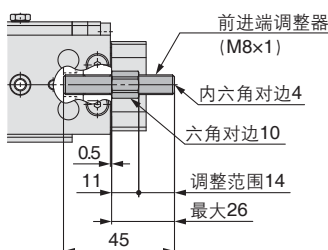
注) 调整单体的型号是不含螺母的型号。作为日常消耗更换零件使用。

带缓冲金属限位器: ZB

金属限位器: ZL

橡胶限位器: ZE

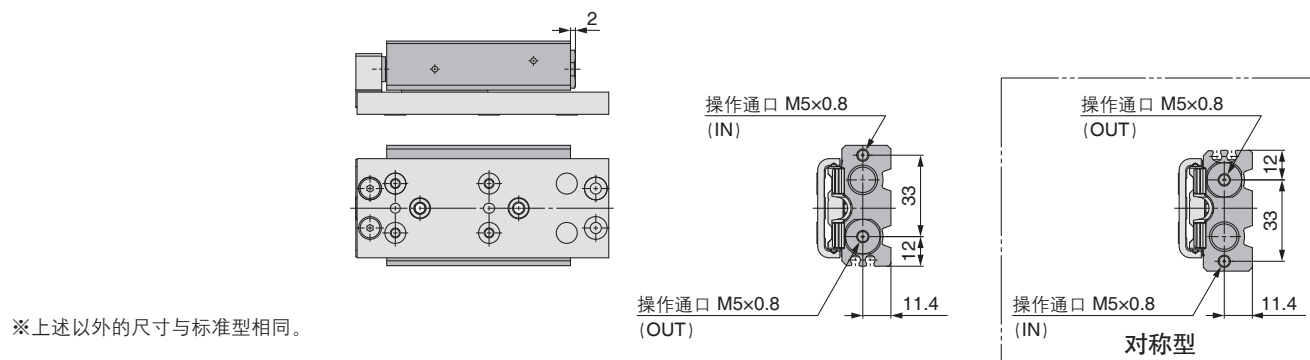
液压缓冲器 / RJ: ZH



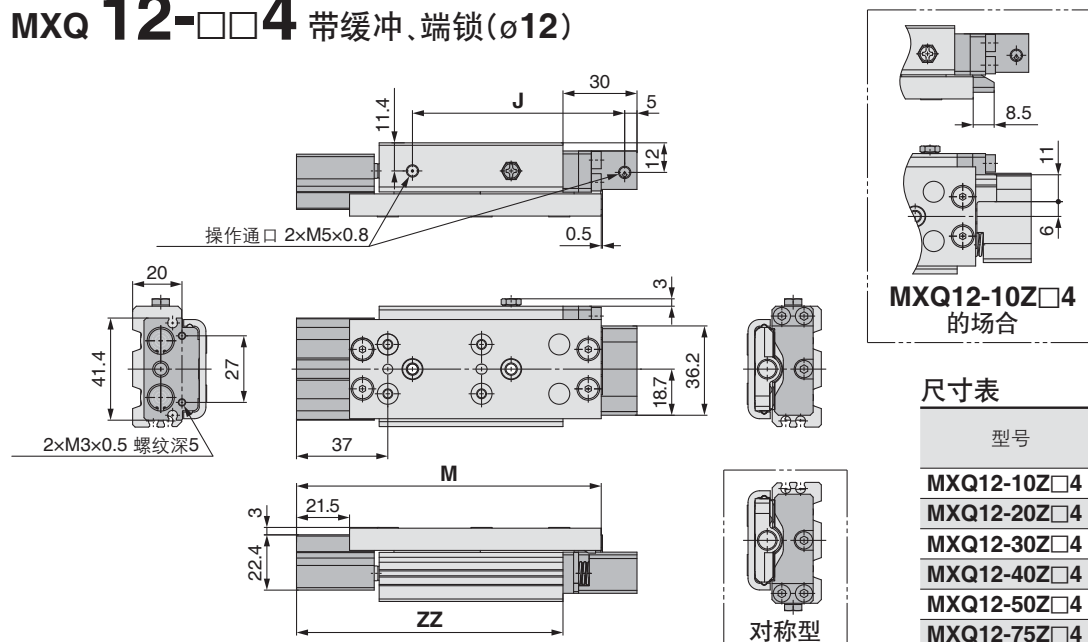
※上述以外的尺寸与标准型相同。

外形尺寸图: MXQ **12**【功能可选项】

MXQ 12-□□3 轴向配管(φ12)



MXQ 12-□□4 带缓冲、端锁(φ12)

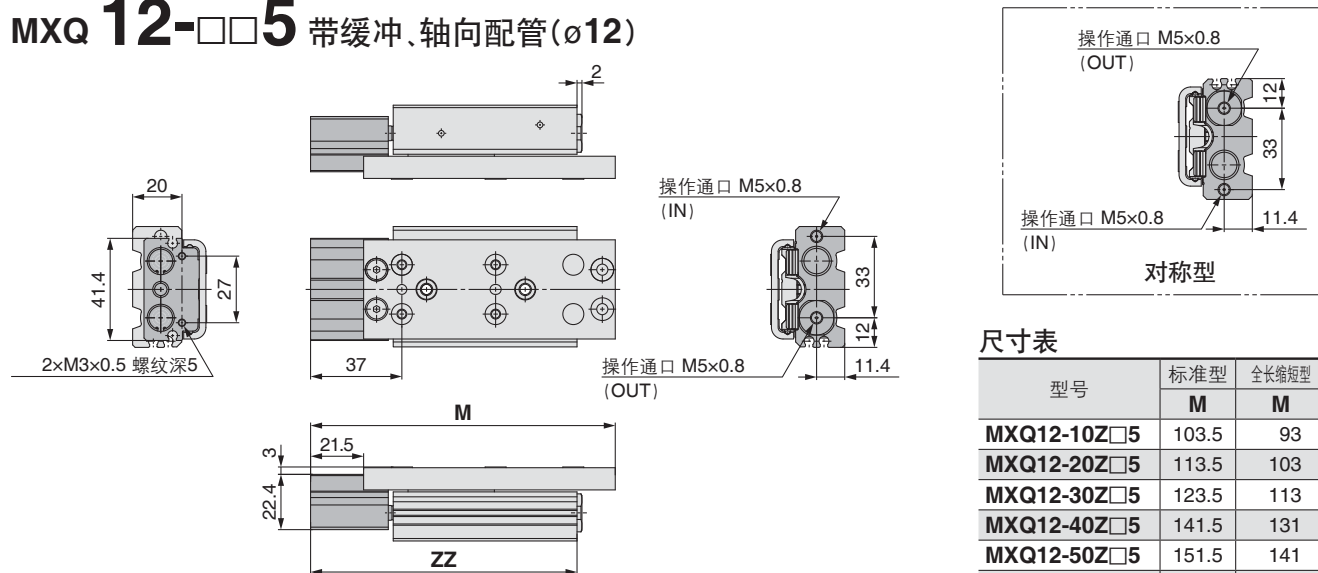


尺寸表

| 型号 | J | 标准型 | | ZZ |
|--------------|-----|-------|-----|-----|
| | | M | M | |
| MXQ12-10Z□4 | 68 | 103.5 | 93 | 96 |
| MXQ12-20Z□4 | 70 | 113.5 | 103 | 98 |
| MXQ12-30Z□4 | 80 | 123.5 | 113 | 108 |
| MXQ12-40Z□4 | 98 | 141.5 | 131 | 126 |
| MXQ12-50Z□4 | 108 | 151.5 | 141 | 136 |
| MXQ12-75Z□4 | 152 | 195.5 | 185 | 180 |
| MXQ12-100Z□4 | 177 | 220.5 | 210 | 205 |

※上述以外的尺寸与标准型相同。

MXQ 12-□□5 带缓冲、轴向配管(φ12)



尺寸表

| 型号 | 标准型 | | ZZ |
|--------------|-------|-----|-----|
| | M | M | |
| MXQ12-10Z□5 | 103.5 | 93 | 96 |
| MXQ12-20Z□5 | 113.5 | 103 | 98 |
| MXQ12-30Z□5 | 123.5 | 113 | 108 |
| MXQ12-40Z□5 | 141.5 | 131 | 126 |
| MXQ12-50Z□5 | 151.5 | 141 | 136 |
| MXQ12-75Z□5 | 195.5 | 185 | 180 |
| MXQ12-100Z□5 | 220.5 | 210 | 205 |

※上述以外的尺寸与标准型相同。

双侧配管型
MXQ□A

低推力高刚性型
MXQ□B

单侧配管型
MXQ□C

高度互换型
MXQ□

可选项
共通调整器

磁性开关安装

订制规格

型号选定方法

MXQ 系列

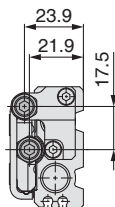
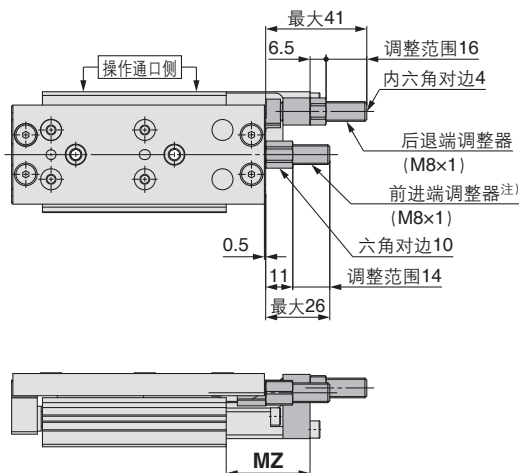
外形尺寸图: MXQ **12**【功能可选项】

MXQ 12-□□6 集中调整器 (ø12)

带缓冲金属限位器 **ZA**: 两端、**ZC**: 后退端

金属限位器 **ZK**: 两端、**ZM**: 后退端

注) 前进端调整器(缓冲器)使用调整螺母、螺栓长型规格(-X28)。(不能安装标准型调整器。)调整螺母、螺钉长型规格(-X28)的详情,请参照P.130。

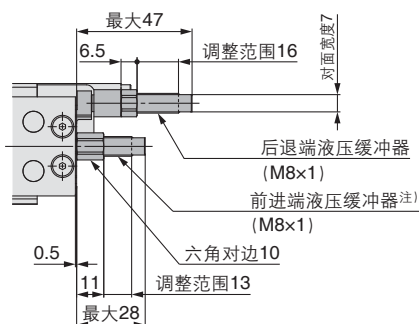
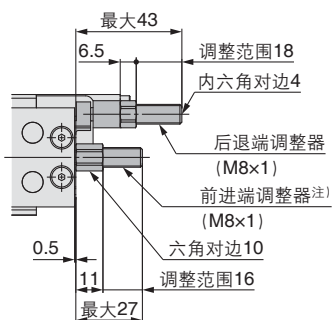


尺寸表 (mm)

| 型号 | MZ |
|--------------|----|
| MXQ12-10Z□6 | 26 |
| MXQ12-20Z□6 | 34 |
| MXQ12-30Z□6 | |
| MXQ12-40Z□6 | |
| MXQ12-50Z□6 | |
| MXQ12-75Z□6 | |
| MXQ12-100Z□6 | |

橡胶限位器 **ZD**: 两端、**ZF**: 后退端

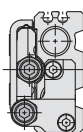
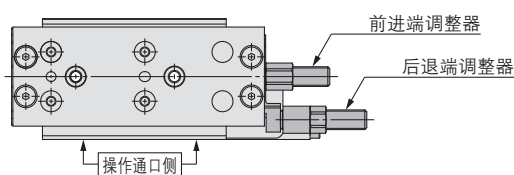
液压缓冲器 / RJ **ZG**: 两端、**ZJ**: 后退端



※上述以外的尺寸与标准型相同。

MXQ 12L-□□7 集中调整器 / 对称型 (ø12)

后退端调整器的安装位置, 对于功能可选项6, 装于对侧。

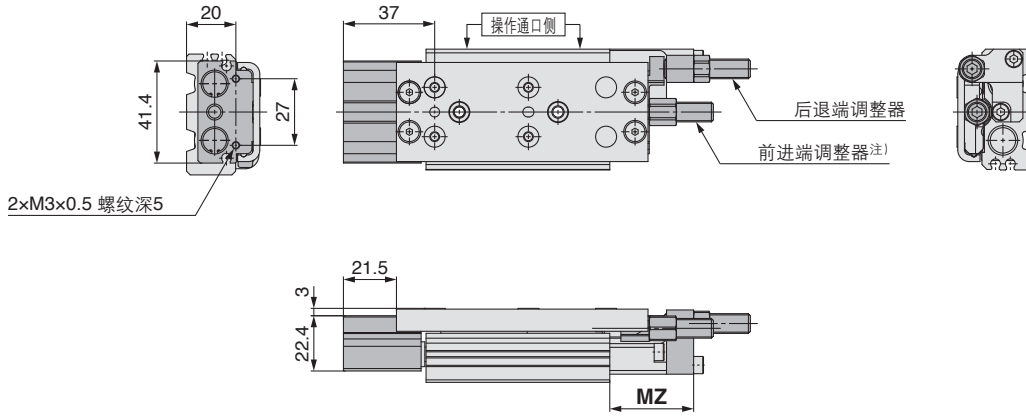


外形尺寸图: MXQ **12**【功能可选项】

MXQ 12-□□8 缓冲、集中调整器(φ12)

仅限橡胶限位器型、金属限位器型可以安装前进端调整器。

注) 前进端调整器(缓冲器), 使用调整螺母、螺栓长型规格(-X28)。(不能安装标准型调整器。)调整螺母、螺栓长型规格(-X28)的详情, 请参照P.130。



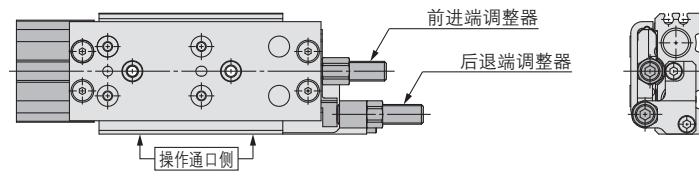
※上述以外的尺寸与标准型相同。

尺寸表 (mm)

| 型号 | MZ |
|--------------|----|
| MXQ12-10Z□8 | 26 |
| MXQ12-20Z□8 | 34 |
| MXQ12-30Z□8 | |
| MXQ12-40Z□8 | |
| MXQ12-50Z□8 | |
| MXQ12-75Z□8 | |
| MXQ12-100Z□8 | |

MXQ 12L-□□9 缓冲、集中调整器 / 对称型(φ12)

仅限橡胶限位器型、金属限位器型可以安装前进端调整器。
后退端调整器的安装位置, 对于功能可选项8, 装于对侧。



双侧配管型
MXQ□A

低推力高刚性型
MXQ□B

单侧配管型
MXQ□C

高度互换型
MXQ□

可选项
共通调整器

磁性开关安装

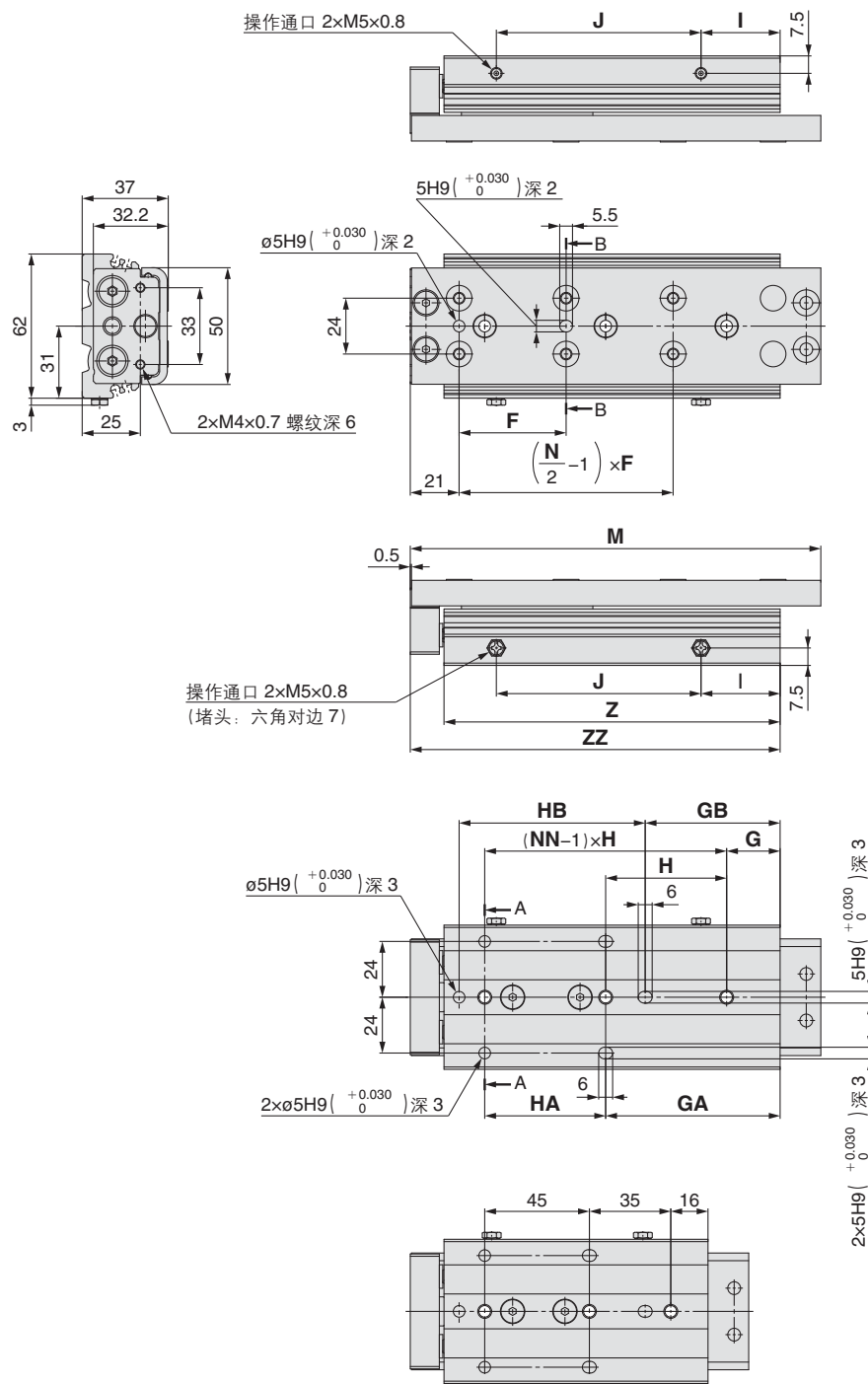
订制规格

型号选定方法

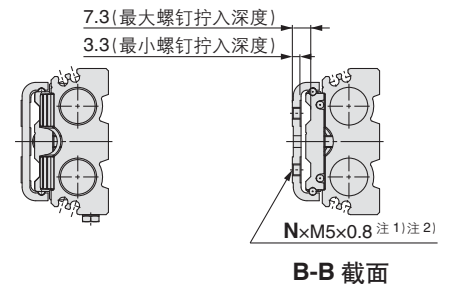
MXQ 系列

外形尺寸图: MXQ **16**【标准型】

MXQ 16-□Z 标准型



注1) 工件固定用螺钉过长, 会碰到导向块成为动作不良的原因。请使用长度介于最大螺钉拧入深度和最小螺钉拧入深度之间的螺钉。详见P.196。
 注2) 由于滑台是磁性体, 接近磁铁会被磁化, 从而引起磁性开关的误动作。



MXQ16-50Z 的底面图

尺寸表

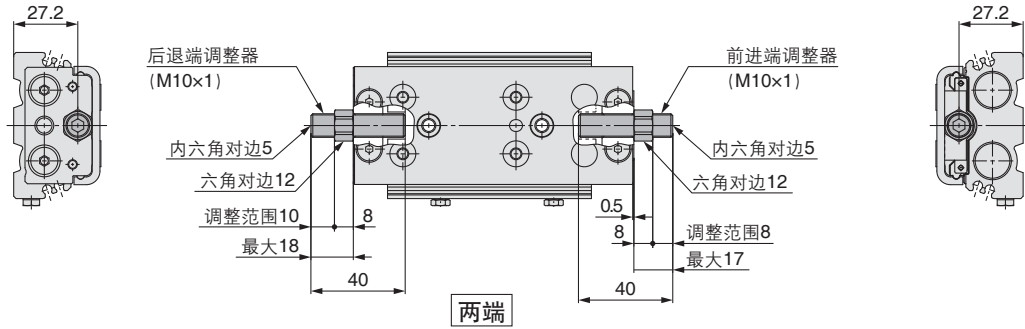
| 型号 | F | G | GA | GB | H | HA | HB | I | J | M | N | NN | Z | ZZ |
|------------|----|----|-----|-----|----|----|----|----|-----|-------|----|----|-------|-----|
| MXQ16-10Z | 38 | 16 | 16 | 8 | 39 | 39 | 58 | 22 | 28 | 98.5 | 4 | 2 | 72.5 | 87 |
| MXQ16-20Z | 38 | 20 | 20 | 12 | 39 | 39 | 58 | 15 | 39 | 108.5 | 4 | 2 | 76.5 | 91 |
| MXQ16-30Z | 48 | 21 | 21 | 30 | 48 | 48 | 50 | 16 | 48 | 118.5 | 4 | 2 | 86.5 | 101 |
| MXQ16-40Z | 58 | 28 | 28 | 17 | 58 | 58 | 80 | 23 | 58 | 135.5 | 4 | 2 | 103.5 | 118 |
| MXQ16-50Z | 40 | — | 51 | 27 | — | 45 | 80 | 28 | 63 | 145.5 | 6 | 3 | 113.5 | 128 |
| MXQ16-75Z | 46 | 23 | 75 | 58 | 52 | 52 | 80 | 34 | 88 | 176.5 | 6 | 3 | 144.5 | 159 |
| MXQ16-100Z | 44 | 39 | 83 | 102 | 44 | 88 | 80 | 53 | 113 | 220.5 | 8 | 4 | 188.5 | 203 |
| MXQ16-125Z | 44 | 20 | 108 | 127 | 44 | 88 | 80 | 53 | 138 | 245.5 | 10 | 5 | 213.5 | 228 |

外形尺寸图: MXQ **16** 【调整器可选项】

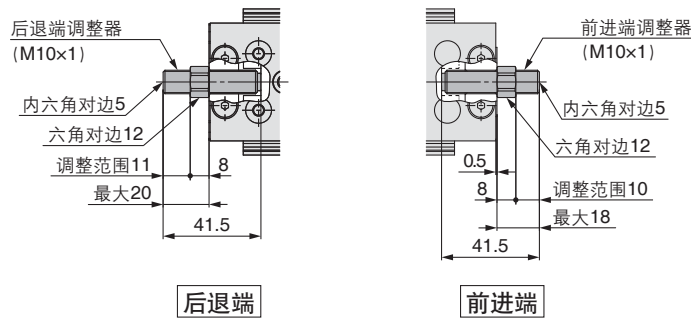
MXQ 16-□□□□ 调整器可选项(ø16)

带缓冲金属限位器 **ZA**: 两端、**ZB**: 前进端、**ZC**: 后退端、**ZS**: 后退端(全长缩短型)

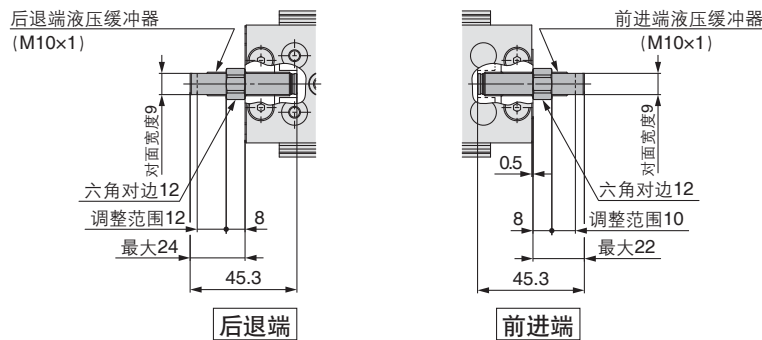
金属限位器 **ZK**: 两端、**ZL**: 前进端、**ZM**: 后退端、**ZT**: 后退端(全长缩短型)



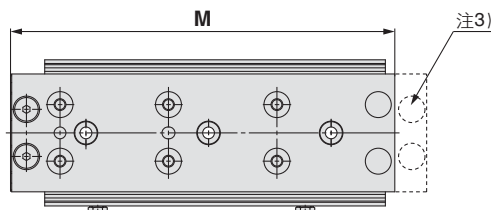
橡胶限位器 **ZD**: 两端、**ZE**: 前进端、**ZF**: 后退端、**ZP**: 后退端(全长缩短型)



液压缓冲器 / RJ **ZG**: 两端、**ZH**: 前进端、**ZJ**: 后退端、**ZQ**: 后退端(全长缩短型)



MXQ 16-□**ZN** 全长缩短型的场合



注3) 由于取消了前进端调整器的安装孔, 缩短了全长, 因此不能后追加前进端调整器。(可安装后退端调整器)

※上述以外的尺寸与标准型相同。

| 型号 | (mm) |
|-------------|------|
| MXQ16-10ZN | 85 |
| MXQ16-20ZN | 95 |
| MXQ16-30ZN | 105 |
| MXQ16-40ZN | 122 |
| MXQ16-50ZN | 132 |
| MXQ16-75ZN | 163 |
| MXQ16-100ZN | 207 |
| MXQ16-125ZN | 232 |

双侧配管型
MXQ□A

低推力高刚性型
MXQ□B

单侧配管型
MXQ□C

高度互换型
MXQ□

可选项
共通调整器

磁性开关安装

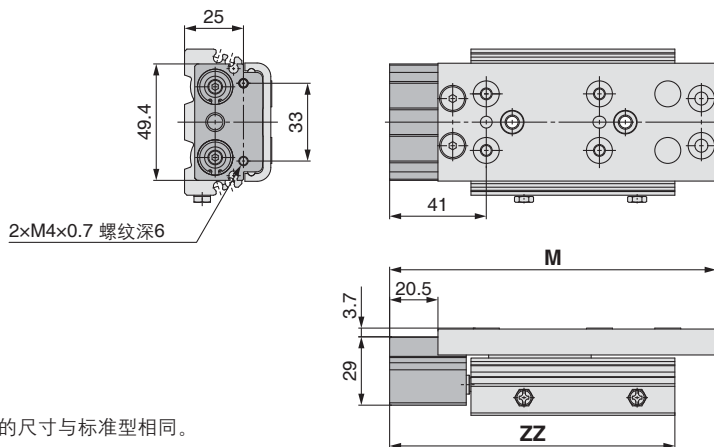
订制规格

型号选定方法

MXQ 系列

外形尺寸图: MXQ **16**【功能可选项】

MXQ 16-□□1 带缓冲(φ16)

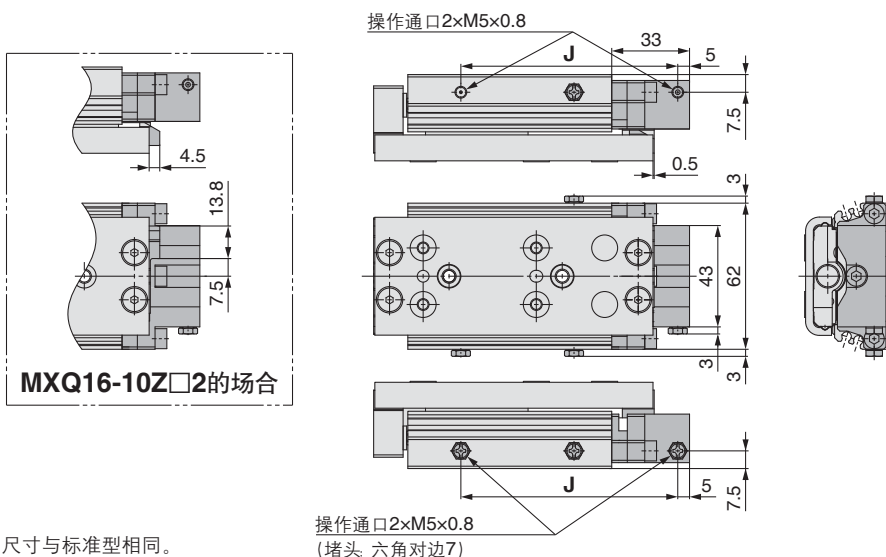


※上述以外的尺寸与标准型相同。

尺寸表

| 型号 | 标准型 | 全长矮型 | ZZ |
|--------------|-------|------|-----|
| | M | M | |
| MXQ16-10Z□1 | 118.5 | 105 | 107 |
| MXQ16-20Z□1 | 128.5 | 115 | 111 |
| MXQ16-30Z□1 | 138.5 | 125 | 121 |
| MXQ16-40Z□1 | 155.5 | 142 | 138 |
| MXQ16-50Z□1 | 165.5 | 152 | 148 |
| MXQ16-75Z□1 | 196.5 | 183 | 179 |
| MXQ16-100Z□1 | 240.5 | 227 | 223 |
| MXQ16-125Z□1 | 265.5 | 252 | 248 |

MXQ 16-□□2 带端锁(φ16)



※上述以外的尺寸与标准型相同。

尺寸表

| 型号 | J |
|--------------|-----|
| MXQ16-10Z□2 | 78 |
| MXQ16-20Z□2 | 82 |
| MXQ16-30Z□2 | 92 |
| MXQ16-40Z□2 | 109 |
| MXQ16-50Z□2 | 119 |
| MXQ16-75Z□2 | 150 |
| MXQ16-100Z□2 | 194 |
| MXQ16-125Z□2 | 219 |

MXQ 16-□□2 端锁、前进端调整器(φ16)

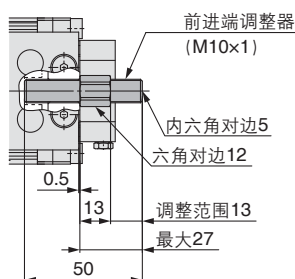
端锁和前进端调整器并用的场合，为调整螺母、螺钉长型规格(-X28)，产品型号末尾可以不要(-X28)。不同于标准品的调整器行程调整范围。端锁处不能安装后退端调整器。

| 种类 | 调整器型号 | 调整螺栓单体型号 ^{注)} |
|----------------|---------------|------------------------|
| 带缓冲金属限位器: ZB | MXQA-CT16-X28 | MXQA-A1687-X11 |
| 橡胶限位器: ZE | MXQA-AT16-X28 | MXQA-A1627-X11 |
| 液压缓冲器 / RJ: ZH | MXQA-JT16-X28 | RJ1006U-X2300 |
| 金属限位器: ZL | MXQA-DT16-X28 | MXQA-A1638-X11 |

注) 调整单体的型号是不含螺母的型号。作为日常消耗更换零件使用。

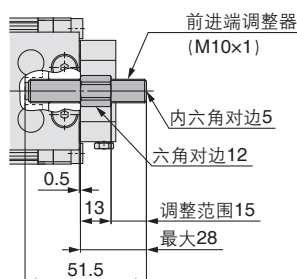
带缓冲金属限位器: **ZB**

金属限位器: **ZL**

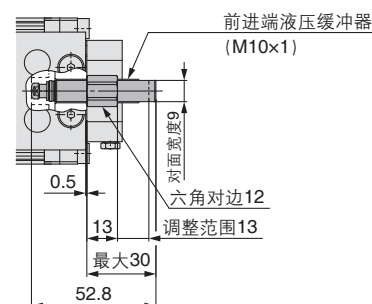


※上述以外的尺寸与标准型相同。

橡胶限位器: **ZE**

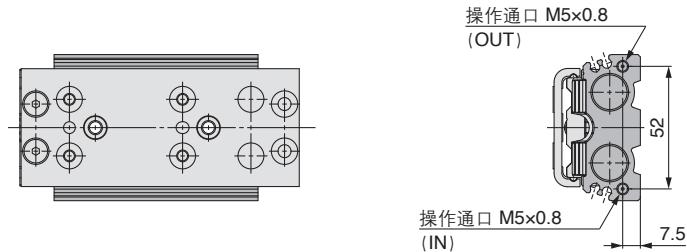


液压缓冲器 / RJ: **ZH**



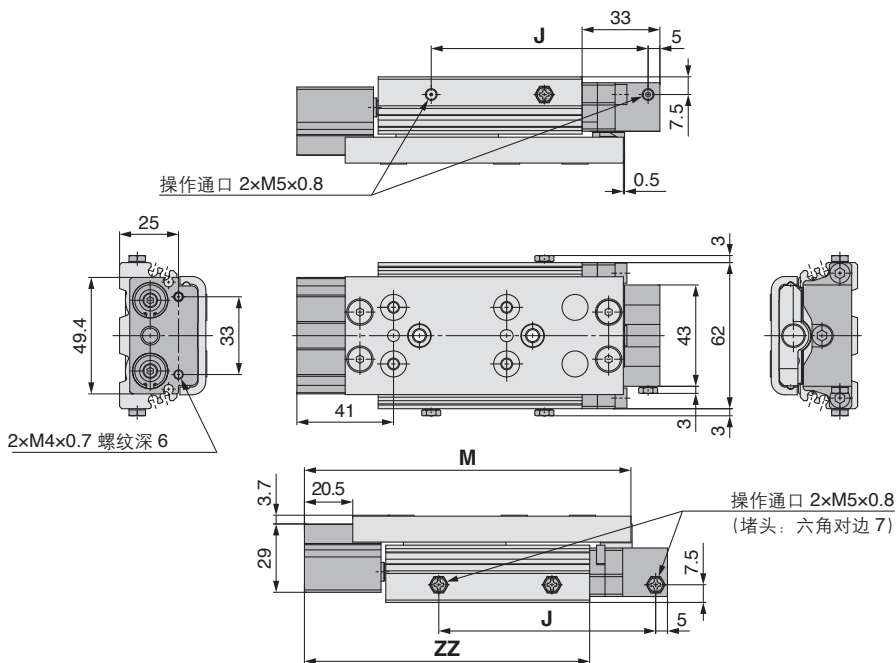
外形尺寸图: MXQ **16**【功能可选项】

MXQ 16-□□3 轴向配管(φ16)



※上述以外的尺寸与标准型相同。

MXQ 16-□□4 带缓冲、端锁(φ16)

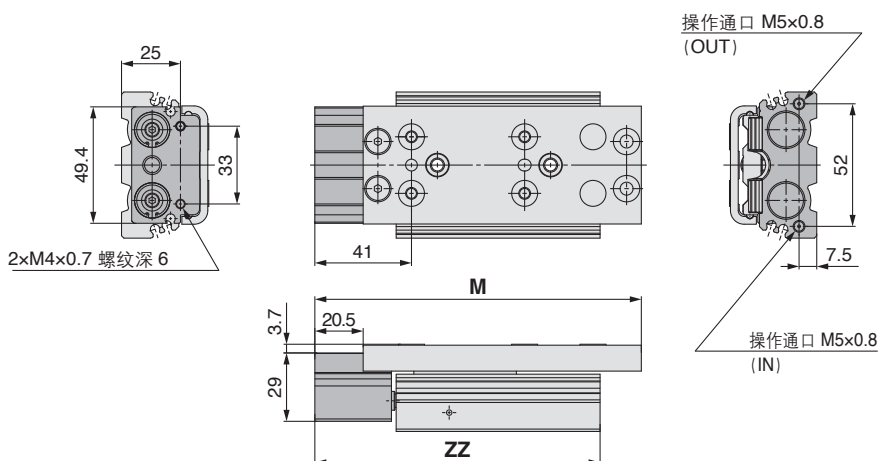


尺寸表

| 型号 | J | 标准型 全长缩短型 (mm) | | |
|--------------|-----|----------------|-----|-----|
| | | M | M | ZZ |
| MXQ16-10Z□4 | 78 | 118.5 | 105 | 107 |
| MXQ16-20Z□4 | 82 | 128.5 | 115 | 111 |
| MXQ16-30Z□4 | 92 | 138.5 | 125 | 121 |
| MXQ16-40Z□4 | 109 | 155.5 | 142 | 138 |
| MXQ16-50Z□4 | 119 | 165.5 | 152 | 148 |
| MXQ16-75Z□4 | 150 | 196.5 | 183 | 179 |
| MXQ16-100Z□4 | 194 | 240.5 | 227 | 223 |
| MXQ16-125Z□4 | 219 | 265.5 | 252 | 248 |

※上述以外的尺寸与标准型相同。

MXQ 16-□□5 带缓冲、轴向配管(φ16)



尺寸表

| 型号 | 标准型 全长缩短型 (mm) | | |
|--------------|----------------|-----|-----|
| | M | M | ZZ |
| MXQ16-10Z□5 | 118.5 | 105 | 107 |
| MXQ16-20Z□5 | 128.5 | 115 | 111 |
| MXQ16-30Z□5 | 138.5 | 125 | 121 |
| MXQ16-40Z□5 | 155.5 | 142 | 138 |
| MXQ16-50Z□5 | 165.5 | 152 | 148 |
| MXQ16-75Z□5 | 196.5 | 183 | 179 |
| MXQ16-100Z□5 | 240.5 | 227 | 223 |
| MXQ16-125Z□5 | 265.5 | 252 | 248 |

※上述以外的尺寸与标准型相同。

双侧配管型
MXQ□A

低推力高刚性型
MXQ□B

单侧配管型
MXQ□C

高度互换型
MXQ□

可选项
共通调整器

磁性开关安装

订制规格

型号选定方法

MXQ 系列

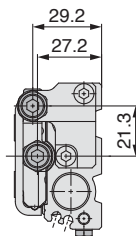
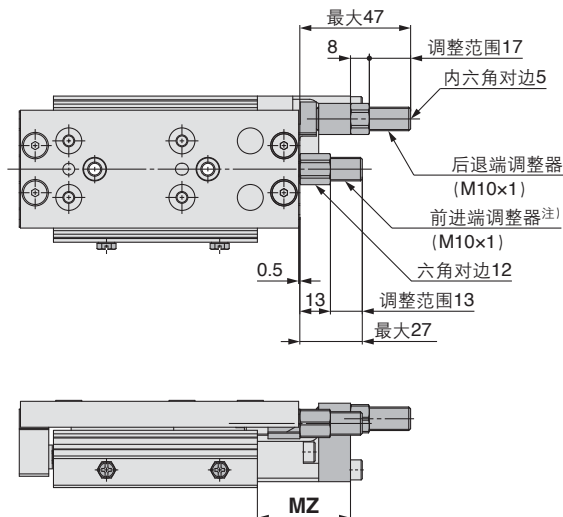
外形尺寸图: MXQ **16**【功能可选项】

MXQ 16-□□6 集中调整器(φ16)

带缓冲金属限位器 **ZA**: 两端、**ZC**: 后退端

金属限位器 **ZK**: 两端、**ZM**: 后退端

注) 前进端调整器(缓冲器)使用调整螺母、螺栓长型规格(-X28)。(不能安装标准型调整器。)调整螺母、螺钉长型规格(-X28)的详情, 请参照P.130。

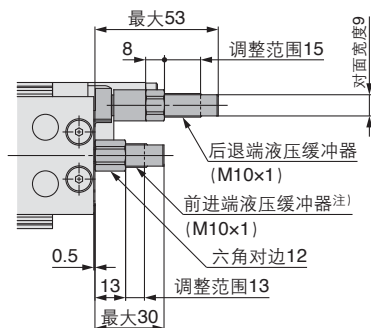
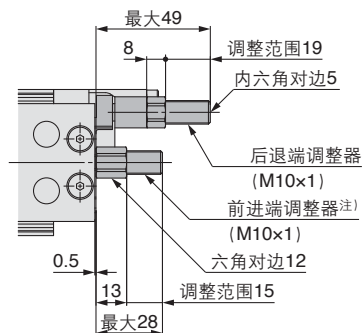


尺寸表 (mm)

| 型号 | MZ |
|--------------|------|
| MXQ16-10Z□6 | 33.5 |
| MXQ16-20Z□6 | 39.5 |
| MXQ16-30Z□6 | |
| MXQ16-40Z□6 | |
| MXQ16-50Z□6 | |
| MXQ16-75Z□6 | |
| MXQ16-100Z□6 | |
| MXQ16-125Z□6 | |

橡胶限位器 **ZD**: 两端、**ZF**: 后退端

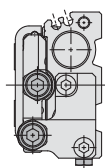
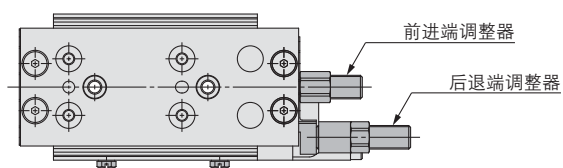
液压缓冲器 / RJ **ZG**: 两端、**ZJ**: 后退端



※上述以外的尺寸与标准型相同。
※短行程中有一部分磁性开关不能安装。详情请参照P.126。

MXQ 16-□□7 集中调整器 / 对称型(φ16)

后退端调整器的安装位置, 对于功能可选项6, 装于对侧。



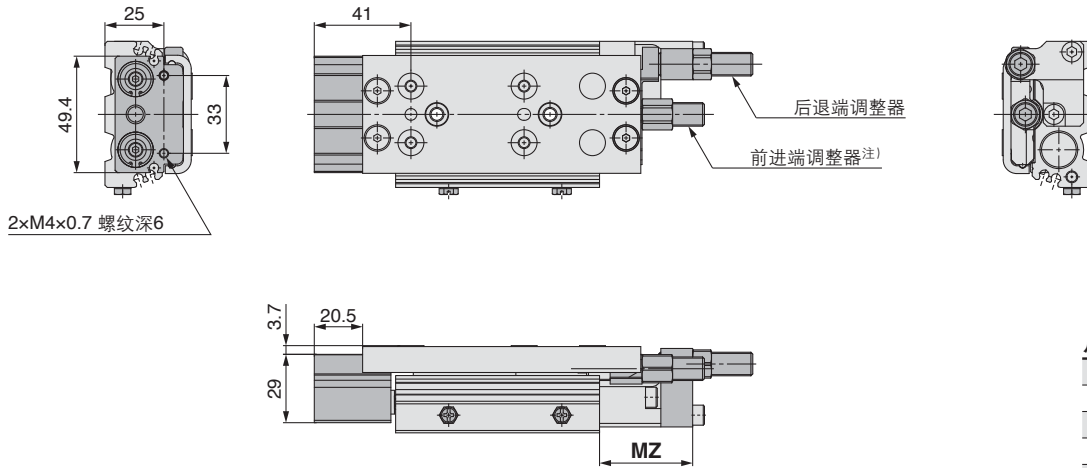
※短行程中有一部分磁性开关不能安装。详情请参照P.126。

外形尺寸图: MXQ **16**【功能可选项】

MXQ 16-□□8 带缓冲、集中调整器(φ16)

仅限橡胶限位器型、金属限位器型可以安装前进端调整器。

注) 前进端调整器(缓冲器), 使用调整螺母、螺栓长型规格(-X28)。(不能安装标准型调整器。)调整螺母、螺栓长型规格(-X28)的细节, 请参照P.130。

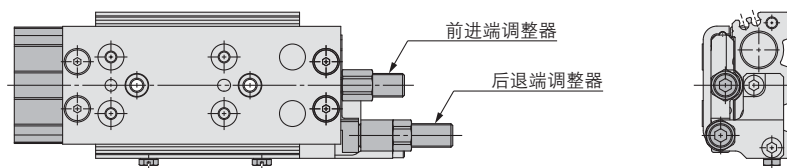


※上述以外的尺寸与标准型相同。
※短行程中有一部分磁性开关不能安装。详情请参照P.126。

| 尺寸表 | (mm) |
|--------------|------|
| 型号 | MZ |
| MXQ16-10Z□8 | 33.5 |
| MXQ16-20Z□8 | 39.5 |
| MXQ16-30Z□8 | |
| MXQ16-40Z□8 | |
| MXQ16-50Z□8 | |
| MXQ16-75Z□8 | |
| MXQ16-100Z□8 | |
| MXQ16-125Z□8 | |

MXQ 16-□□9 带缓冲、集中调整器 / 对称型(φ16)

仅限橡胶限位器型、金属限位器型可以安装前进端调整器。
后退端调整器的安装位置, 对于功能可选项8, 装于对侧。



※短行程中有一部分磁性开关不能安装。详情请参照P.126。

双侧配管型
MXQ□A

低推力高刚性型
MXQ□B

单侧配管型
MXQ□C

高度互换型
MXQ□

可选项
共通调整器

磁性开关安装

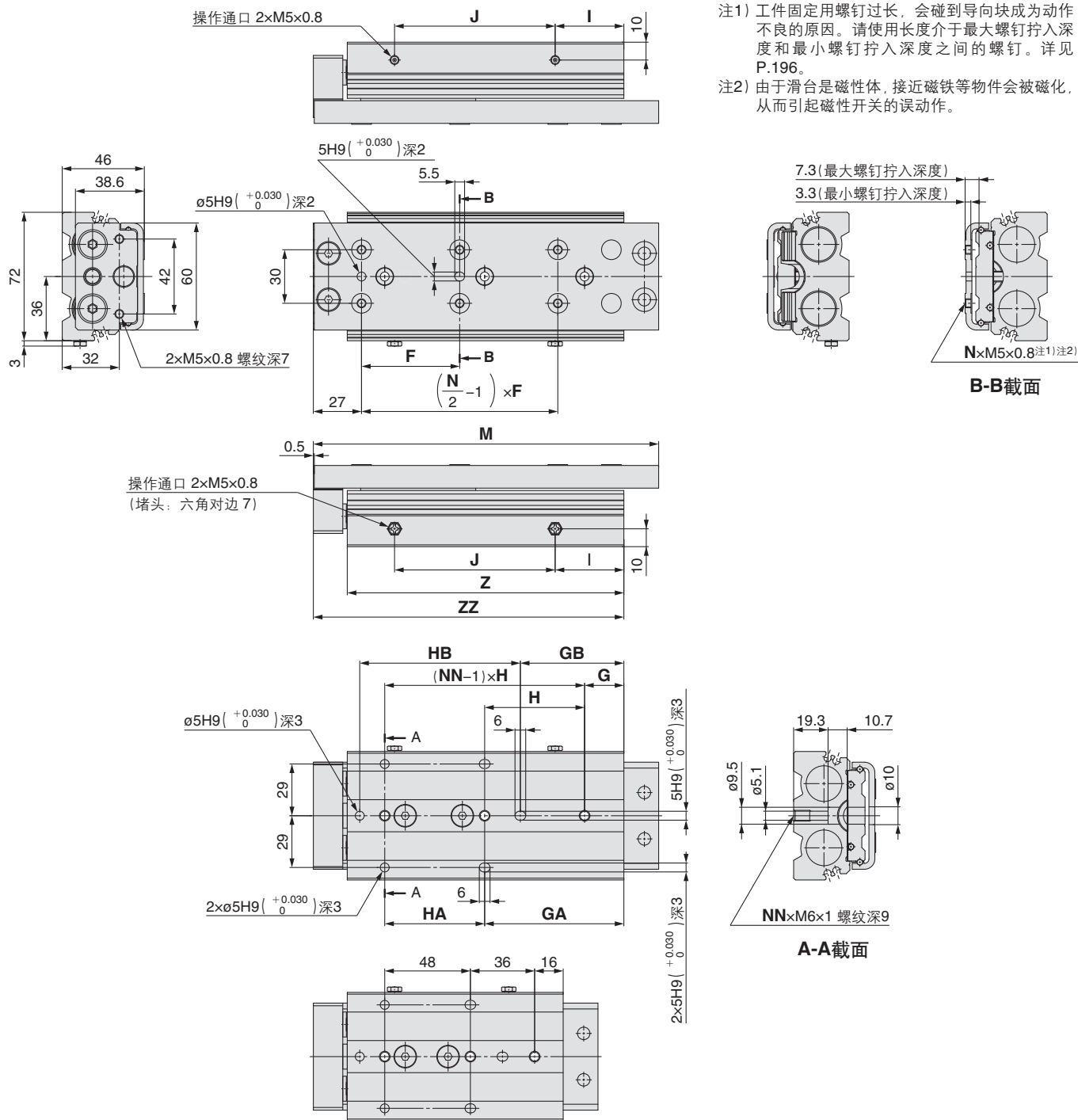
订制规格

型号选定方法

MXQ 系列

外形尺寸图: MXQ **20**【标准型】

MXQ 20-□Z 标准型



注1) 工件固定用螺钉过长，会碰到导向块成为动作不良的原因。请使用长度介于最大螺钉拧入深度和最小螺钉拧入深度之间的螺钉。详见 P.196。
 注2) 由于滑台是磁性体，接近磁铁等物件会被磁化，从而引起磁性开关的误动作。

尺寸表

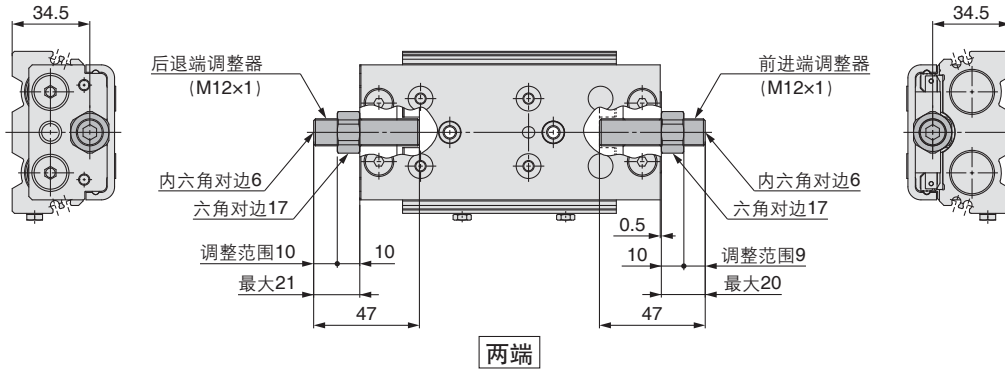
| 型号 | F | G | GA | GB | H | HA | HB | I | J | M | N | NN | Z | ZZ |
|------------|----|----|-----|-----|----|-----|----|------|-----|-------|---|----|-----|-----|
| MXQ20-10Z | 45 | 18 | 14 | 8 | 46 | 50 | 70 | 24.5 | 34 | 113.5 | 4 | 2 | 85 | 104 |
| MXQ20-20Z | 40 | 18 | 14 | 8 | 46 | 50 | 70 | 24.5 | 34 | 123.5 | 4 | 2 | 85 | 104 |
| MXQ20-30Z | 48 | 28 | 24 | 18 | 46 | 50 | 70 | 22.5 | 46 | 133.5 | 4 | 2 | 95 | 114 |
| MXQ20-40Z | 58 | 28 | 28 | 18 | 56 | 56 | 80 | 22.5 | 56 | 143.5 | 4 | 2 | 105 | 124 |
| MXQ20-50Z | 42 | — | 52 | 34 | — | 48 | 80 | 30.5 | 64 | 159.5 | 6 | 3 | 121 | 140 |
| MXQ20-75Z | 55 | 22 | 78 | 58 | 56 | 56 | 90 | 38.5 | 90 | 193.5 | 6 | 3 | 155 | 174 |
| MXQ20-100Z | 50 | 16 | 72 | 108 | 56 | 112 | 90 | 63.5 | 115 | 266.5 | 8 | 4 | 205 | 224 |
| MXQ20-125Z | 55 | 32 | 91 | 133 | 59 | 118 | 90 | 63.5 | 140 | 291.5 | 8 | 4 | 230 | 249 |
| MXQ20-150Z | 62 | 48 | 110 | 158 | 62 | 124 | 90 | 63.5 | 165 | 316.5 | 8 | 4 | 255 | 274 |

外形尺寸图: MXQ **20** 【调整器可选项】

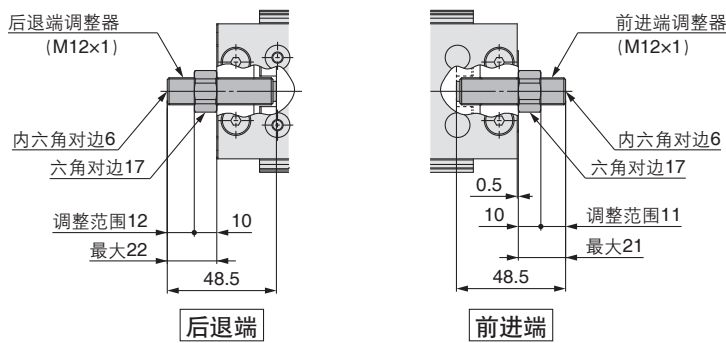
MXQ 20-□□□□ 调整器可选项(ø20)

带缓冲金属限位器 **ZA**: 两端、**ZB**: 前进端、**ZC**: 后退端、**ZS**: 后退端(全长缩短型)

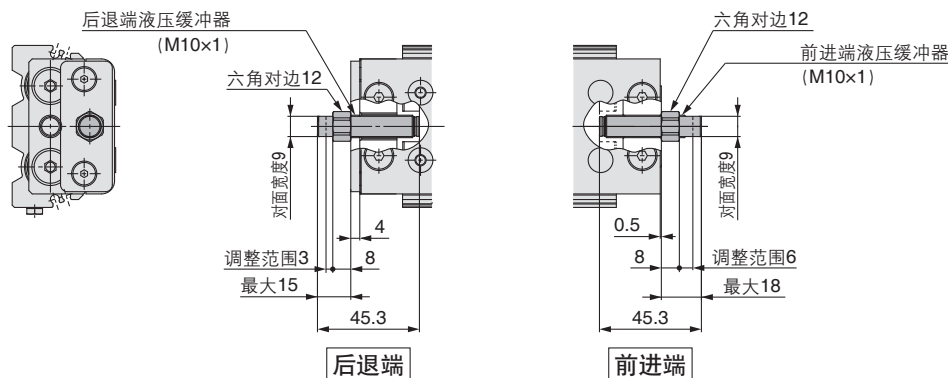
金属限位器 **ZK**: 两端、**ZL**: 前进端、**ZM**: 后退端、**ZT**: 后退端(全长缩短型)



橡胶限位器 **ZD**: 两端、**ZE**: 前进端、**ZF**: 后退端、**ZP**: 后退端(全长缩短型)

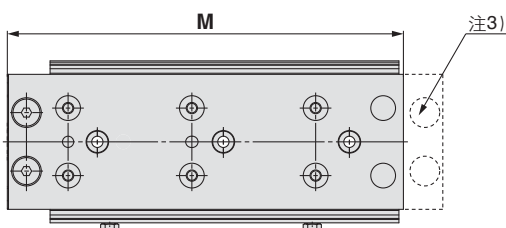


液压缓冲器 / RJ **ZG**: 两端、**ZH**: 前进端、**ZJ**: 后退端、**ZQ**: 后退端(全长缩短型)



※上述以外的尺寸与标准型相同。

MXQ 20-□**ZN** 全长缩短型的场合



注3) 由于取消了前进端调整器的安装孔, 缩短了全长, 因此不能后追加前进端调整器。(可安装后退端调整器)

※上述以外的尺寸与标准型相同。

尺寸表 (mm)

| 型号 | M |
|-------------|-----|
| MXQ20-10ZN | 96 |
| MXQ20-20ZN | 106 |
| MXQ20-30ZN | 116 |
| MXQ20-40ZN | 126 |
| MXQ20-50ZN | 142 |
| MXQ20-75ZN | 176 |
| MXQ20-100ZN | 249 |
| MXQ20-125ZN | 274 |
| MXQ20-150ZN | 299 |

双侧配管型
MXQ□A

低推力高刚性型
MXQ□B

单侧配管型
MXQ□C

高度互换型
MXQ□

可选项
共通调整器

磁性开关安装

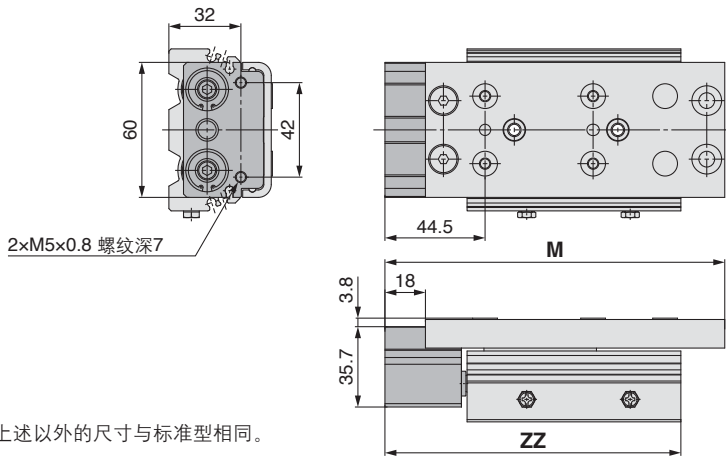
订制规格

型号选定方法

MXQ 系列

外形尺寸图: MXQ **20**【功能可选项】

MXQ 20-□□1 带缓冲(φ20)

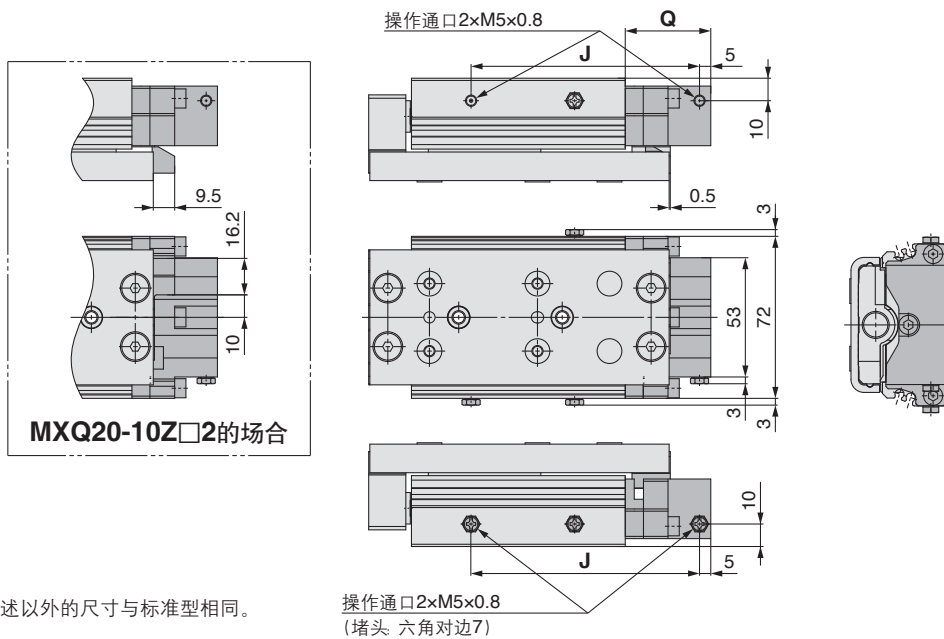


尺寸表

| 型号 | 全长(矩形) | | ZZ |
|--------------|--------|-------|-------|
| | 标准型 | M | |
| MXQ20-10Z□1 | 131 | 113.5 | 121.5 |
| MXQ20-20Z□1 | 141 | 123.5 | |
| MXQ20-30Z□1 | 151 | 133.5 | 131.5 |
| MXQ20-40Z□1 | 161 | 143.5 | 141.5 |
| MXQ20-50Z□1 | 177 | 159.5 | 157.5 |
| MXQ20-75Z□1 | 211 | 193.5 | 191.5 |
| MXQ20-100Z□1 | 284 | 266.5 | 241.5 |
| MXQ20-125Z□1 | 309 | 291.5 | 266.5 |
| MXQ20-150Z□1 | 334 | 316.5 | 291.5 |

※上述以外的尺寸与标准型相同。

MXQ 20-□□2 带端锁(φ20)



尺寸表

| 型号 | 全长(矩形) | |
|--------------|--------|----|
| | J | Q |
| MXQ20-10Z□2 | 91.5 | 38 |
| MXQ20-20Z□2 | | |
| MXQ20-30Z□2 | | |
| MXQ20-40Z□2 | | |
| MXQ20-50Z□2 | | |
| MXQ20-75Z□2 | 161.5 | 61 |
| MXQ20-100Z□2 | | |
| MXQ20-125Z□2 | | |
| MXQ20-150Z□2 | | |

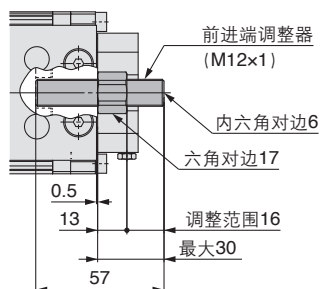
※上述以外的尺寸与标准型相同。

MXQ 20-□□2 端锁、前进端调整器(φ20)

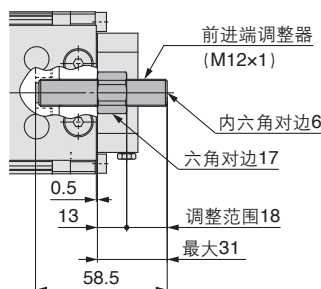
端锁和前进端调整器并用的场合, 为调整螺母、螺钉长型规格(-X28), 产品型号末尾可以不要(-X28)。不同于标准品的调整器行程调整范围。端锁处不能安装后退端调整器。

带缓冲金属限位器: **ZB**

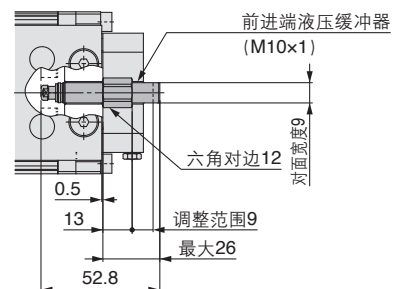
金属限位器: **ZL**



橡胶限位器: **ZE**



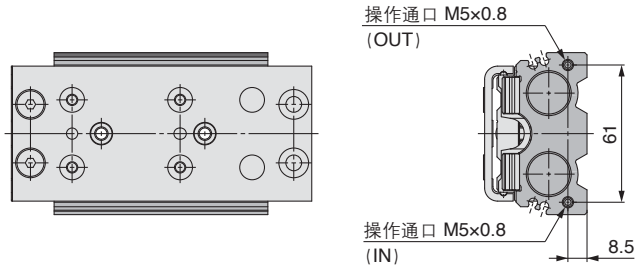
液压缓冲器 / RJ: **ZH**



※上述以外的尺寸与标准型相同。

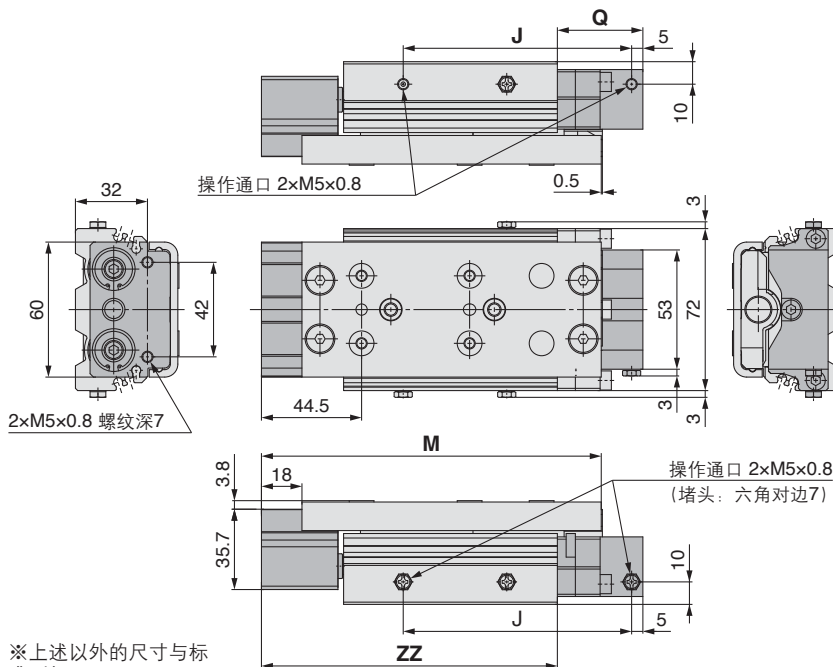
外形尺寸图: MXQ **20** 【功能可选项】

MXQ 20-□□3 轴向配管(φ20)

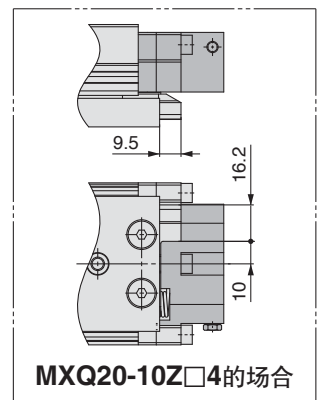


※上述以外的尺寸与标准型相同。

MXQ 20-□□4 带缓冲、端锁(φ20)



※上述以外的尺寸与标准型相同。

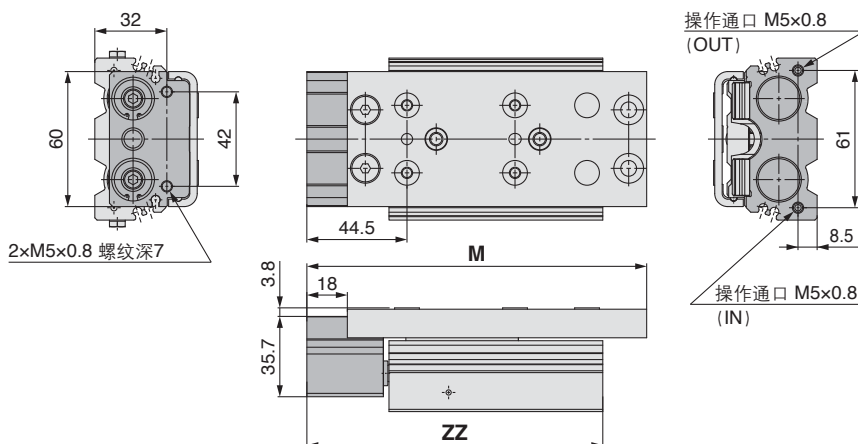


MXQ20-10Z□4の場合

尺寸表

| 型号 | J | Q | (mm) | | |
|--------------|-------|-----|-------|---------|-------|
| | | | 标准型 M | 全长缩短型 M | ZZ |
| MXQ20-10Z□4 | 91.5 | 38 | 131 | 113.5 | 121.5 |
| MXQ20-20Z□4 | | | 141 | 123.5 | |
| MXQ20-30Z□4 | | | 151 | 133.5 | 131.5 |
| MXQ20-40Z□4 | | | 161 | 143.5 | 141.5 |
| MXQ20-50Z□4 | | | 177 | 159.5 | 157.5 |
| MXQ20-75Z□4 | 161.5 | 61 | 211 | 193.5 | 191.5 |
| MXQ20-100Z□4 | 234.5 | 284 | 266.5 | 241.5 | |
| MXQ20-125Z□4 | 259.5 | 309 | 291.5 | 266.5 | |
| MXQ20-150Z□4 | 284.5 | 334 | 316.5 | 291.5 | |

MXQ 20-□□5 带缓冲、轴向配管(φ20)



※上述以外的尺寸与标准型相同。

尺寸表

| 型号 | (mm) | | ZZ |
|--------------|-------|---------|-------|
| | 标准型 M | 全长缩短型 M | |
| MXQ20-10Z□5 | 131 | 113.5 | 121.5 |
| MXQ20-20Z□5 | 141 | 123.5 | |
| MXQ20-30Z□5 | 151 | 133.5 | 131.5 |
| MXQ20-40Z□5 | 161 | 143.5 | 141.5 |
| MXQ20-50Z□5 | 177 | 159.5 | 157.5 |
| MXQ20-75Z□5 | 211 | 193.5 | 191.5 |
| MXQ20-100Z□5 | 284 | 266.5 | 241.5 |
| MXQ20-125Z□5 | 309 | 291.5 | 266.5 |
| MXQ20-150Z□5 | 334 | 316.5 | 291.5 |

双侧配管型
MXQ□A

低推力高刚性型
MXQ□B

单侧配管型
MXQ□C

高度互换型
MXQ□

可选项
共通调整器

磁性开关安装

订制规格

型号选定方法

MXQ 系列

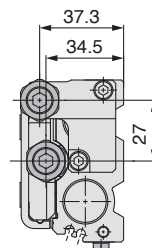
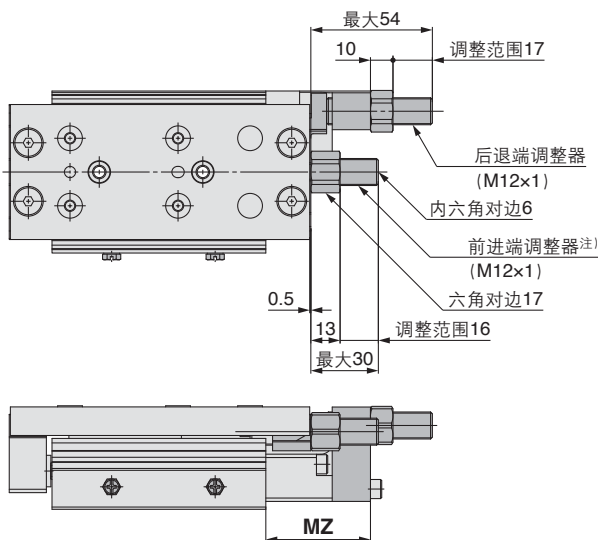
外形尺寸图: MXQ **20**【功能可选项】

MXQ 20-□□6 集中调整(φ20)

带缓冲金属限位器 **ZA**: 两端、**ZC**: 后退端

金属限位器 **ZK**: 两端、**ZM**: 后退端

注) 前进端调整器(缓冲器)使用调整螺母、螺栓长型规格(-X28)。(不能安装标准型调整器。)调整螺母、螺钉长型规格(-X28)的详情, 请参照P.130。

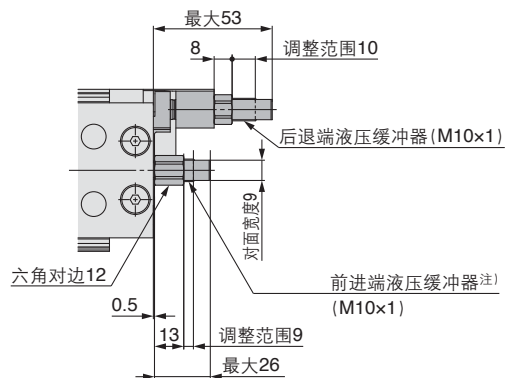
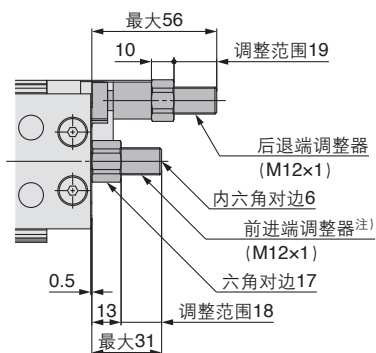


尺寸表 (mm)

| 型号 | MZ |
|--------------|------|
| MXQ20-10Z□6 | 36.5 |
| MXQ20-20Z□6 | 46.5 |
| MXQ20-30Z□6 | |
| MXQ20-40Z□6 | |
| MXQ20-50Z□6 | |
| MXQ20-75Z□6 | 69.5 |
| MXQ20-100Z□6 | |
| MXQ20-125Z□6 | |
| MXQ20-150Z□6 | |

橡胶限位器 **ZD**: 两端、**ZF**: 后退端

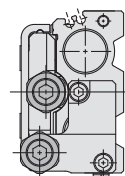
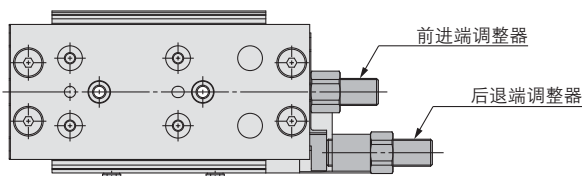
液压缓冲器 / RJ **ZG**: 两端、**ZJ**: 后退端



※上述以外的尺寸与标准型相同。
※短行程中有一部分磁性开关不能安装。详情请参照P.126。

MXQ 20-□□7 集中调整器 / 对称型(φ20)

后退端调整器的安装位置, 对于功能可选项6, 装于对侧。



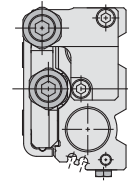
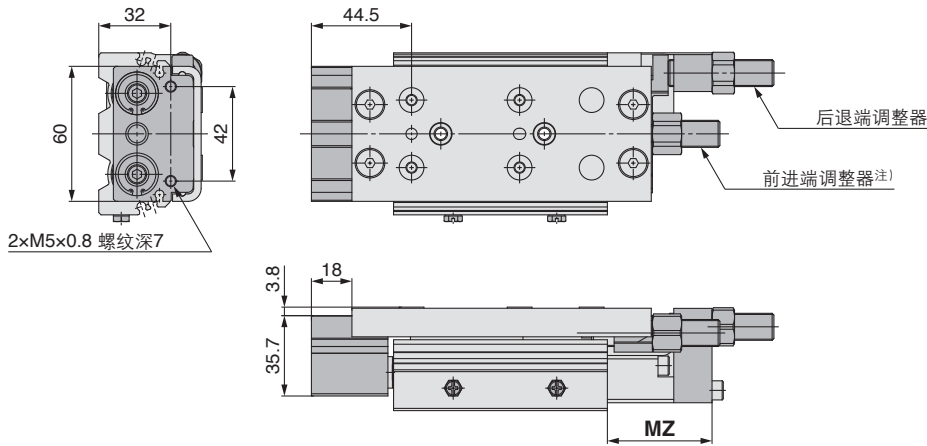
※短行程中有些位置不能安装磁性开关。详情请参照P.126。

外形尺寸图: MXQ **20**【功能可选项】

MXQ 20-□□8 带缓冲、集中调整器(φ20)

仅限橡胶限位器型、金属限位器型可以安装前进端调整器。

注) 前进端调整器(缓冲器), 使用调整螺母、螺栓长型规格(-X28)。(不能安装标准型调整器。)调整螺母、螺栓长型规格(-X28)的细节, 请参照P.130。



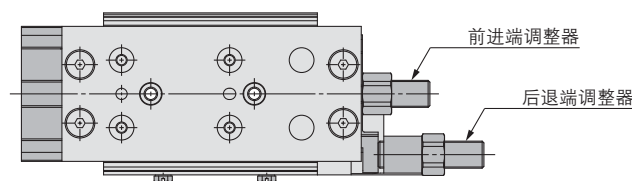
尺寸表 (mm)

| 型号 | MZ |
|--------------|------|
| MXQ20-10Z□8 | 36.5 |
| MXQ20-20Z□8 | 46.5 |
| MXQ20-30Z□8 | |
| MXQ20-40Z□8 | |
| MXQ20-50Z□8 | |
| MXQ20-75Z□8 | 69.5 |
| MXQ20-100Z□8 | |
| MXQ20-125Z□8 | |
| MXQ20-150Z□8 | |

※上述以外的尺寸与标准型相同。
※短行程中有些位置不能安装磁性开关。详情请参照P.126。

MXQ 20-□□9 带缓冲、集中调整器 / 对称型(φ20)

仅限橡胶限位器型、金属限位器型可以安装前进端调整器。
后退端调整器的安装位置, 对于功能可选项8, 装于对侧。



※短行程中有些位置不能安装磁性开关。详情请参照P.126。

双侧配管型
MXQ□A

低推力高刚性型
MXQ□B

单侧配管型
MXQ□C

高度互换型
MXQ□

可选项
共通调整器

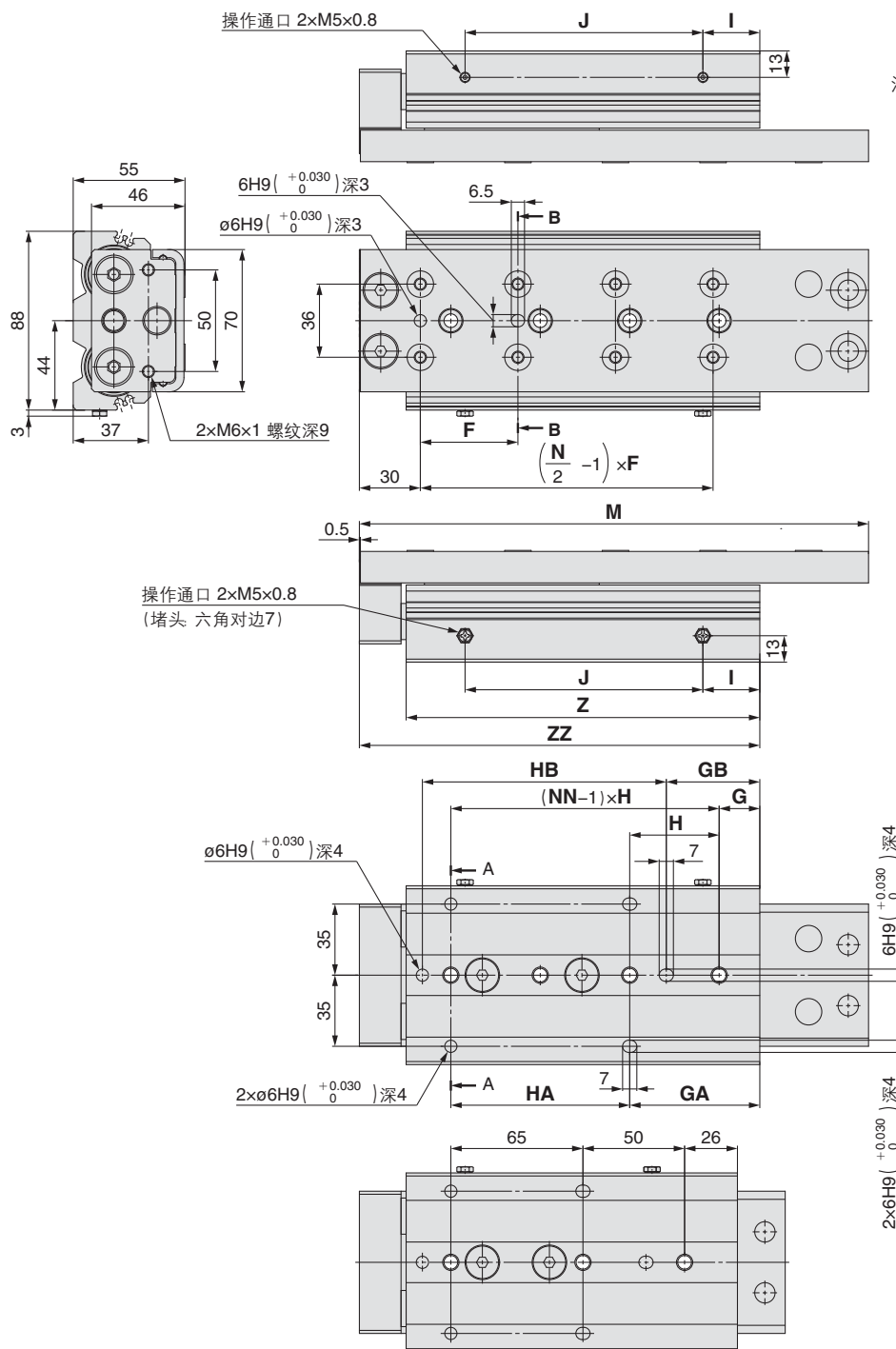
磁性开关安装

订制规格

型号选定方法

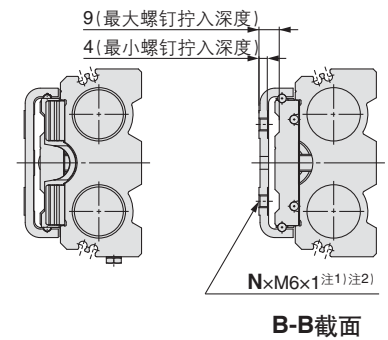
外形尺寸图: MXQ **25**【标准型】

MXQ 25-□Z 标准型



注1) 工件固定用螺钉过长, 会碰到导向块成为动作不良的原因。请使用长度介于最大螺钉拧入深度和最小螺钉拧入深度之间的螺钉。详见 P.196。

注2) 由于滑台是磁性体, 接近磁铁等物件会被磁化, 从而引起磁性开关的误动作。



MXQ25-75Z的底面图

尺寸表

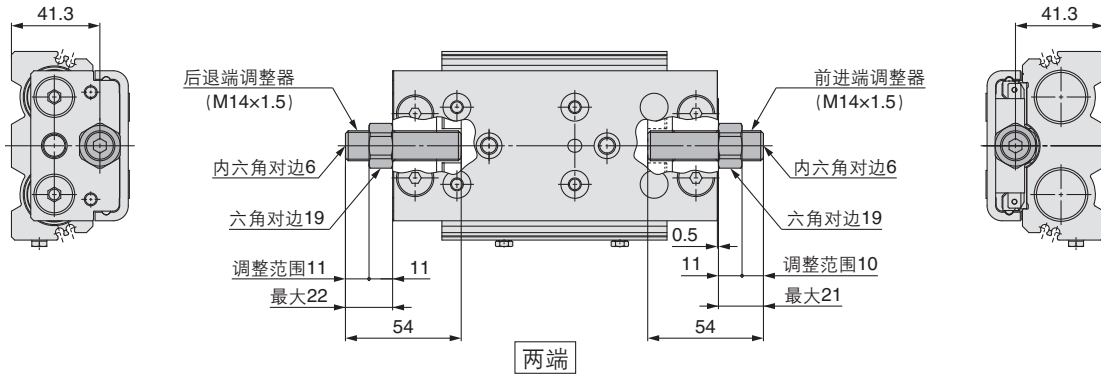
| 型号 | F | G | GA | GB | H | HA | HB | I | J | M | N | NN | Z | ZZ |
|------------|----|----|-----|----|----|-----|-----|----|-----|-------|---|----|-----|-----|
| MXQ25-10Z | 55 | 18 | 18 | 7 | 55 | 55 | 80 | 30 | 36 | 131.5 | 4 | 2 | 95 | 118 |
| MXQ25-20Z | 46 | 18 | 18 | 7 | 55 | 55 | 80 | 30 | 36 | 141.5 | 4 | 2 | 95 | 118 |
| MXQ25-30Z | 55 | 28 | 28 | 17 | 55 | 55 | 80 | 22 | 54 | 151.5 | 4 | 2 | 105 | 128 |
| MXQ25-40Z | 65 | 28 | 28 | 17 | 65 | 65 | 90 | 22 | 64 | 161.5 | 4 | 2 | 115 | 138 |
| MXQ25-50Z | 75 | 36 | 36 | 20 | 80 | 80 | 110 | 43 | 66 | 184.5 | 4 | 2 | 138 | 161 |
| MXQ25-75Z | 60 | — | 76 | 45 | — | 65 | 110 | 42 | 92 | 209.5 | 6 | 3 | 163 | 186 |
| MXQ25-100Z | 48 | 20 | 64 | 46 | 44 | 88 | 120 | 28 | 117 | 250.5 | 8 | 4 | 174 | 197 |
| MXQ25-125Z | 60 | 18 | 84 | 60 | 66 | 132 | 170 | 67 | 142 | 314.5 | 8 | 4 | 238 | 261 |
| MXQ25-150Z | 65 | 43 | 109 | 85 | 66 | 132 | 170 | 66 | 168 | 339.5 | 8 | 4 | 263 | 286 |

外形尺寸图: MXQ **25** 【调整器可选项】

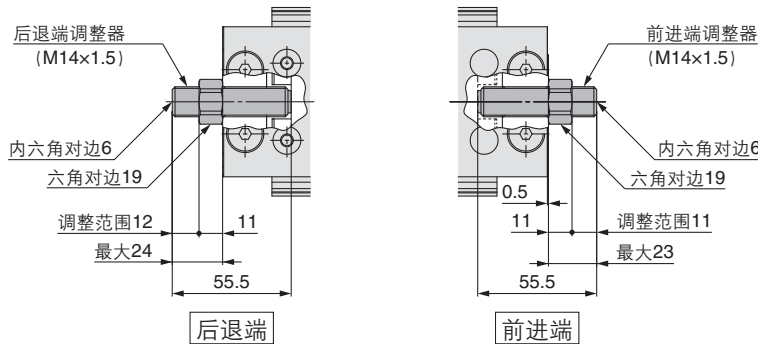
MXQ 25-□ □ 调整器可选项(ø25)

带缓冲金属限位器 **ZA**: 两端、**ZB**: 前进端、**ZC**: 后退端、**ZS**: 后退端(全长缩短型)

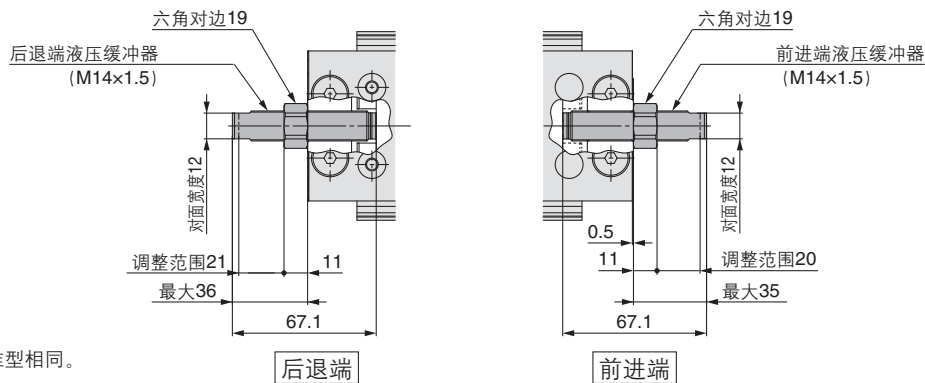
金属限位器 **ZK**: 两端、**ZL**: 前进端、**ZM**: 后退端、**ZT**: 后退端(全长缩短型)



橡胶限位器 **ZD**: 两端、**ZE**: 前进端、**ZF**: 后退端、**ZP**: 后退端(全长缩短型)

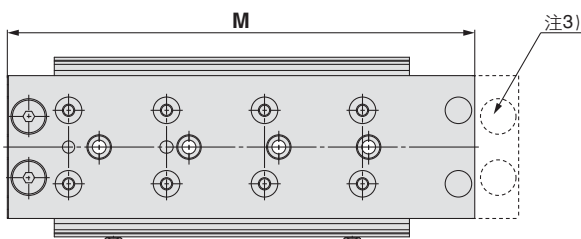


液压缓冲器 / RJ **ZG**: 两端、**ZH**: 前进端、**ZJ**: 后退端、**ZQ**: 后退端(全长缩短型)



※上述以外的尺寸与标准型相同。

MXQ 25-□ ZN 全长缩短型的场合



注3) 由于取消了前进端调整器的安装孔, 缩短了全长, 因此不能后追加前进端调整器。(可安装后退端调整器)

※上述以外的尺寸与标准型相同。

尺寸表 (mm)

| 型号 | M |
|-------------|-----|
| MXQ25-10ZN | 110 |
| MXQ25-20ZN | 120 |
| MXQ25-30ZN | 130 |
| MXQ25-40ZN | 140 |
| MXQ25-50ZN | 163 |
| MXQ25-75ZN | 188 |
| MXQ25-100ZN | 229 |
| MXQ25-125ZN | 293 |
| MXQ25-150ZN | 318 |

双侧配管型
MXQ□A

低推力高刚性型
MXQ□B

单侧配管型
MXQ□C

高度互换型
MXQ□

共通调整器
可选项

磁性开关安装

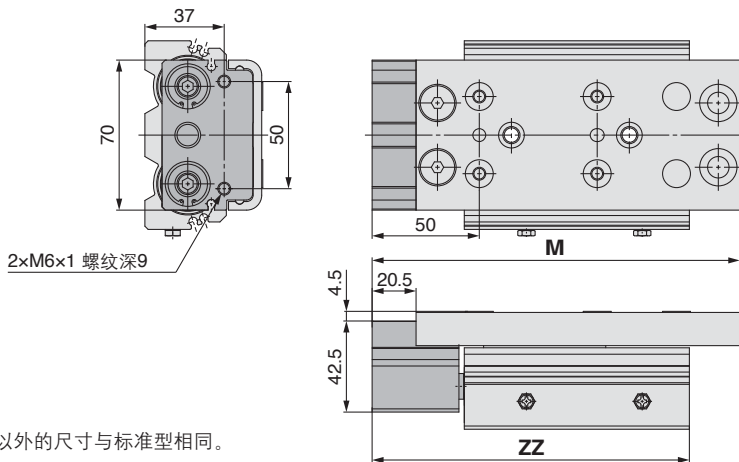
订制规格

型号选定方法

MXQ 系列

外形尺寸图: MXQ **25**【功能可选项】

MXQ 25-□□1 带缓冲(φ25)

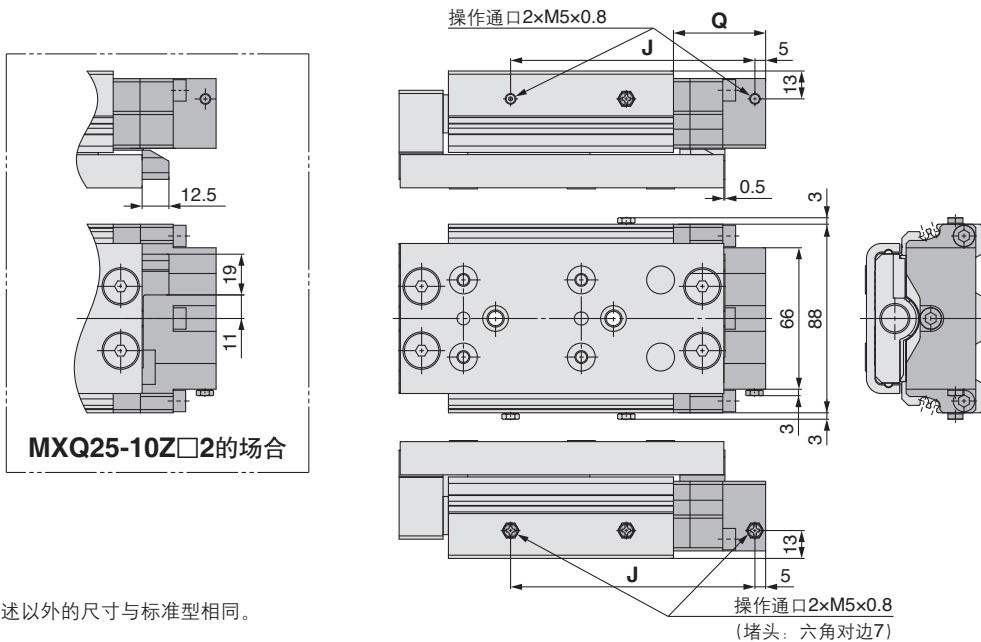


※上述以外的尺寸与标准型相同。

尺寸表 (mm)

| 型号 | 全长/短型 | | ZZ |
|--------------|-------|-----|-----|
| | 标准型 | M | |
| MXQ25-10Z□1 | 151.5 | 130 | 138 |
| MXQ25-20Z□1 | 161.5 | 140 | |
| MXQ25-30Z□1 | 171.5 | 150 | 148 |
| MXQ25-40Z□1 | 181.5 | 160 | 158 |
| MXQ25-50Z□1 | 204.5 | 183 | 181 |
| MXQ25-75Z□1 | 229.5 | 208 | 206 |
| MXQ25-100Z□1 | 270.5 | 249 | 217 |
| MXQ25-125Z□1 | 334.5 | 313 | 281 |
| MXQ25-150Z□1 | 359.5 | 338 | 306 |

MXQ 25-□□2 带端锁(φ25)



※上述以外的尺寸与标准型相同。

尺寸表 (mm)

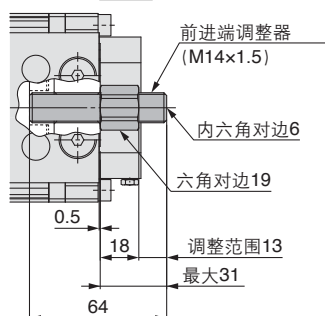
| 型号 | J | Q |
|--------------|-----|----|
| MXQ25-10Z□2 | 109 | 48 |
| MXQ25-20Z□2 | 104 | |
| MXQ25-30Z□2 | 114 | 43 |
| MXQ25-40Z□2 | 124 | |
| MXQ25-50Z□2 | 147 | 73 |
| MXQ25-75Z□2 | 172 | |
| MXQ25-100Z□2 | 213 | 73 |
| MXQ25-125Z□2 | 277 | |
| MXQ25-150Z□2 | 302 | |

MXQ 25-□□2 端锁、前进端调整器(φ25)

端锁和前进端调整器并用的场合, 为调整螺母、螺钉长型规格(-X28), 产品型号末尾可以不要(-X28)。不同于标准品的调整器行程调整范围。端锁处不能安装后退端调整器。

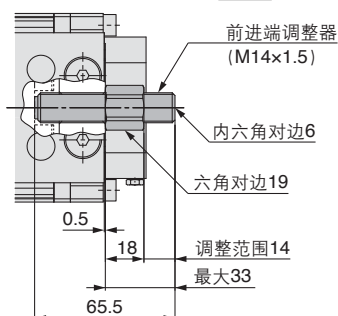
带缓冲金属限位器: **ZB**

金属限位器: **ZL**

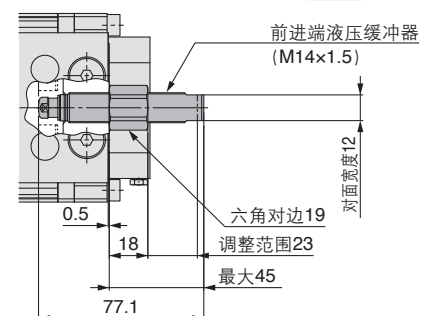


※上述以外的尺寸与标准型相同。

橡胶限位器: **ZE**



液压缓冲器 / RJ: **ZH**



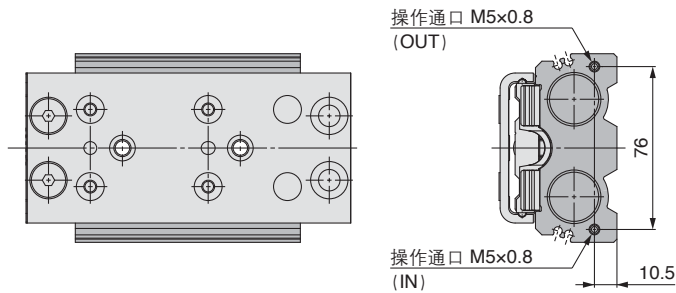
| 种类 | 调整器型号 | 调整螺栓单体型号注) |
|-----------------------|---------------|----------------|
| 带缓冲金属限位器: ZB | MXQA-CT25-X28 | MXQA-A2587-X11 |
| 橡胶限位器: ZE | MXQA-AT25-X28 | MXQA-A2527-X11 |
| 液压缓冲器 / RJ: ZH | MXQA-JT25-X28 | RJ1410U-X2300 |
| 金属限位器: ZL | MXQA-DT25-X28 | MXQA-A2538-X11 |

注) 调整单体的型号是不含螺母的型号。作为日常消耗更换零件使用。

外形尺寸图: MXQ **25**【功能可选项】

MXQ 25-□□3

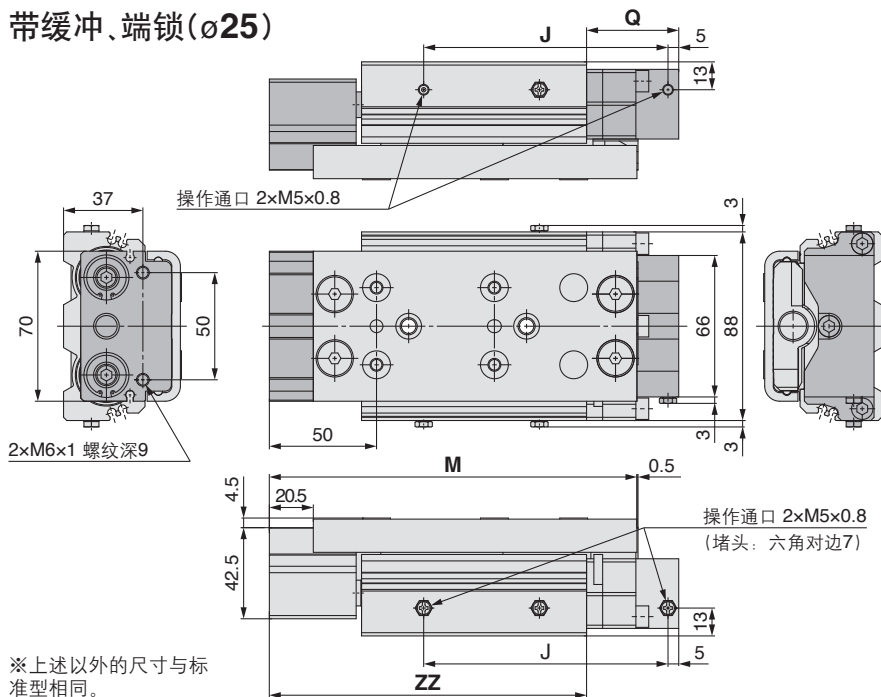
轴向配管(φ25)



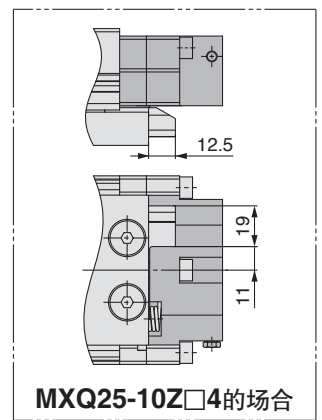
※上述以外的尺寸与标准型相同。

MXQ 25-□□4

带缓冲、端锁(φ25)



※上述以外的尺寸与标准型相同。



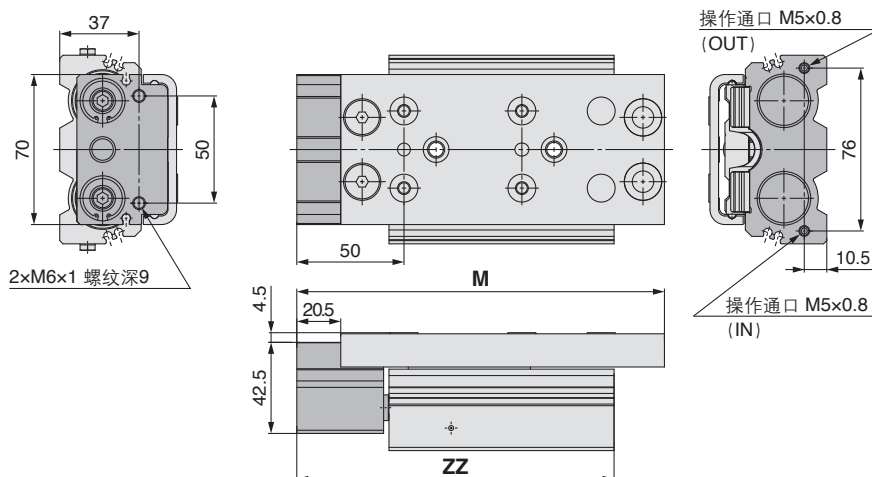
MXQ25-10Z□4の場合

尺寸表

| 型号 | J | Q | (mm) | | |
|--------------|-----|-------|-------|---------|-----|
| | | | 标准型 M | 全长缩短型 M | ZZ |
| MXQ25-10Z□4 | 109 | 48 | 151.5 | 130 | 138 |
| MXQ25-20Z□4 | 104 | 43 | 161.5 | 140 | |
| MXQ25-30Z□4 | 114 | | 171.5 | 150 | 148 |
| MXQ25-40Z□4 | 124 | 181.5 | 160 | 158 | |
| MXQ25-50Z□4 | 147 | 204.5 | 183 | 181 | |
| MXQ25-75Z□4 | 172 | 229.5 | 208 | 206 | |
| MXQ25-100Z□4 | 213 | 270.5 | 149 | 217 | |
| MXQ25-125Z□4 | 277 | 73 | 334.5 | 313 | 281 |
| MXQ25-150Z□4 | 302 | 359.5 | 338 | 306 | |

MXQ 25-□□5

带缓冲、轴向配管(φ25)



※上述以外的尺寸与标准型相同。

尺寸表

| 型号 | (mm) | | |
|--------------|-------|---------|-----|
| | 标准型 M | 全长缩短型 M | ZZ |
| MXQ25-10Z□5 | 151.5 | 130 | 138 |
| MXQ25-20Z□5 | 161.5 | 140 | |
| MXQ25-30Z□5 | 171.5 | 150 | 148 |
| MXQ25-40Z□5 | 181.5 | 160 | 158 |
| MXQ25-50Z□5 | 204.5 | 183 | 181 |
| MXQ25-75Z□5 | 229.5 | 208 | 206 |
| MXQ25-100Z□5 | 270.5 | 149 | 217 |
| MXQ25-125Z□5 | 334.5 | 313 | 281 |
| MXQ25-150Z□5 | 359.5 | 338 | 306 |

双侧配管型
MXQ□A

低推力高刚性型
MXQ□B

单侧配管型
MXQ□C

高度互换型
MXQ□

可选项
共通调整器

磁性开关安装

订制规格

型号选定方法

MXQ 系列

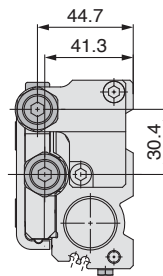
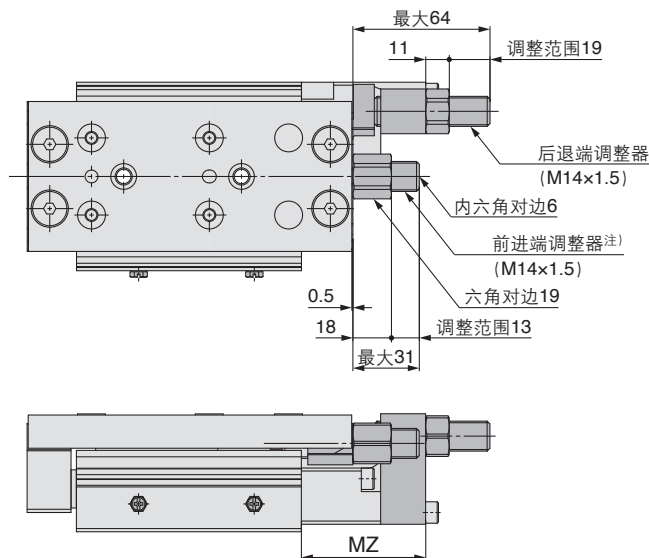
外形尺寸图: MXQ **25**【功能可选项】

MXQ 25-□□6 集中调整(φ25)

带缓冲金属限位器 **ZA**: 两端、**ZC**: 后退端

金属限位器 **ZK**: 两端、**ZM**: 后退端

注) 前进端调整器(缓冲器)使用调整螺母、螺栓长型规格(-X28)。(不能安装标准型调整器。)调整螺母、螺钉长型规格(-X28)的详情, 请参照P.130。

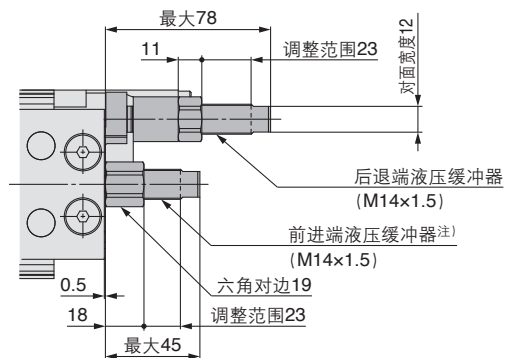
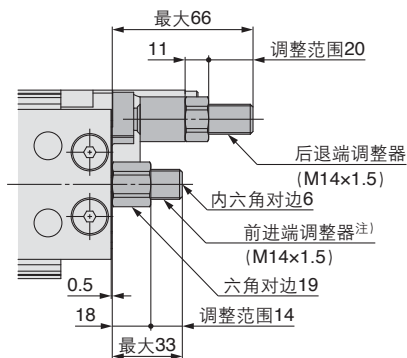


尺寸表 (mm)

| 型号 | MZ |
|--------------|----|
| MXQ25-10Z□6 | 48 |
| MXQ25-20Z□6 | 58 |
| MXQ25-30Z□6 | |
| MXQ25-40Z□6 | |
| MXQ25-50Z□6 | |
| MXQ25-75Z□6 | 88 |
| MXQ25-100Z□6 | |
| MXQ25-125Z□6 | |
| MXQ25-150Z□6 | |

橡胶限位器 **ZD**: 两端、**ZF**: 后退端

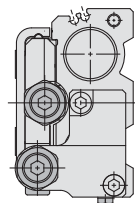
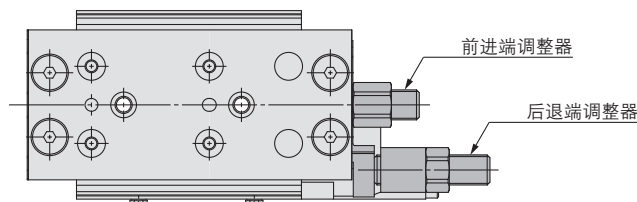
液压缓冲器 / RJ **ZG**: 两端、**ZJ**: 后退端



※上述以外的尺寸与标准型相同。

MXQ 25-□□7 集中调整器 / 对称型(φ25)

后退端调整器的安装位置, 对于功能可选项6, 装于对侧。

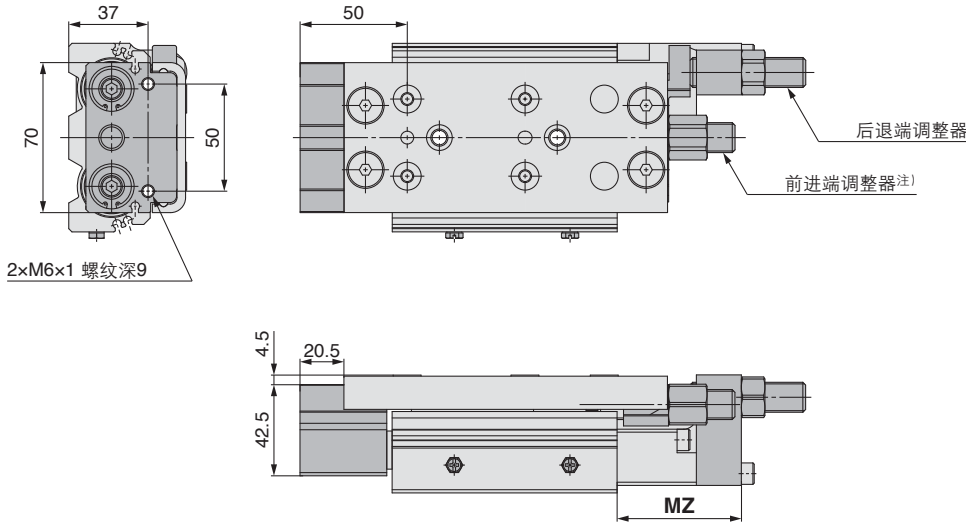


外形尺寸图: MXQ **25** 【功能可选项】

MXQ 25-□□8 带缓冲、集中调整器(φ25)

仅限橡胶限位器型、金属限位器型可以安装前进端调整器。

注) 前进端调整器(缓冲器), 使用调整螺母、螺栓长型规格(-X28)。(不能安装标准型调整器。)调整螺母、螺钉长型规格(-X28)的详情, 请参照P.130。



※上述以外的尺寸与标准型相同。

| 尺寸表 (mm) | |
|--------------|----|
| 型号 | MZ |
| MXQ25-10Z□8 | 48 |
| MXQ25-20Z□8 | 58 |
| MXQ25-30Z□8 | |
| MXQ25-40Z□8 | |
| MXQ25-50Z□8 | |
| MXQ25-75Z□8 | 88 |
| MXQ25-100Z□8 | |
| MXQ25-125Z□8 | |
| MXQ25-150Z□8 | |

双侧配管型
MXQ□A

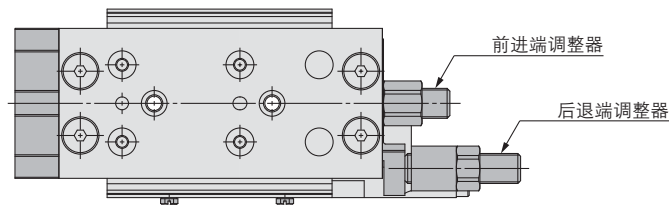
低推力高刚性型
MXQ□B

单侧配管型
MXQ□C

高度互换型
MXQ□

MXQ 25-□□9 带缓冲、集中调整器 / 对称型(φ25)

仅限橡胶限位器型、金属限位器型可以安装前进端调整器。
后退端调整器的安装位置, 对于功能可选项8, 装于对侧。



可选项
共通调整器

磁性开关安装

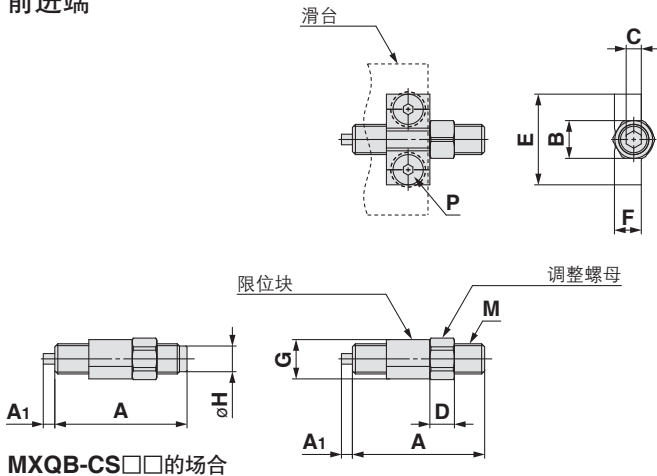
订制规格

型号选定方法

MXQ 系列 共通调整器可选项

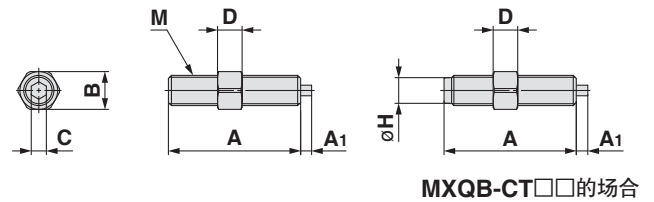
带缓冲金属限位器

前进端



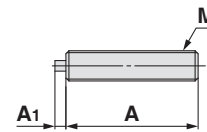
MXQB-CS□□の場合

后退端



MXQB-CT□□の場合

带缓冲金属限位器单体



MXQA-A□□87の場合

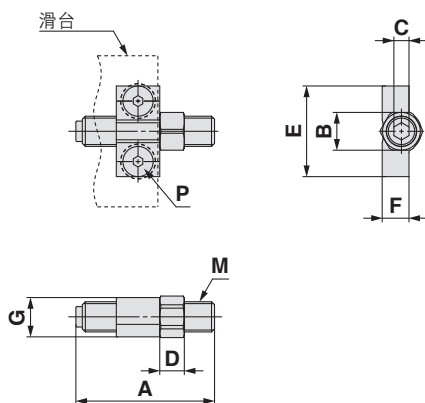
| 型号 | 调整器型号 | | | A | A1 | B | C | D | E | F | G | M (细牙螺纹) | P ^{注2)} | øH | |
|-------------|--------|-----------|---------------------------|------------|----|-----|----|---|-----|------|------|----------|------------------|-------|------|
| | 前进端 | 后退端 | 带缓冲金属限位器单体 ^{注1)} | | | | | | | | | | | | |
| MXQ 8(A, C) | — | MXQA-CS8 | MXQA-CT8 | MXQA-A887 | 30 | 2 | 8 | 3 | 5 | 18 | 5.8 | 8.3 | M6×0.75 | M3×6 | — |
| MXQ12(AC) | — | MXQA-CS12 | MXQA-CT12 | MXQA-A1287 | 35 | 2.8 | 10 | 4 | 6.5 | 24 | 7.1 | 10.4 | M8×1 | M4×8 | — |
| MXQ16(A) | — | MXQA-CS16 | MXQA-CT16 | MXQA-A1687 | 40 | 3.6 | 12 | 5 | 8 | 29.4 | 9.2 | 12.6 | M10×1 | M5×10 | — |
| MXQ20(A) | — | MXQA-CS20 | MXQA-CT20 | MXQA-A2087 | 47 | 4.4 | 17 | 6 | 10 | 36 | 11.2 | 16.2 | M12×1 | M6×12 | — |
| MXQ25(A) | — | MXQA-CS25 | MXQA-CT25 | MXQA-A2587 | 54 | 5.5 | 19 | 6 | 11 | 44 | 13.5 | 19.3 | M14×1.5 | M8×16 | — |
| — | MXQ 8B | MXQB-CS8 | MXQB-CT8 | MXQB-A887 | 35 | 2 | 10 | 4 | 6.5 | 24 | 7.1 | 10.4 | M8×1 | M4×8 | 6.8 |
| — | MXQ12B | MXQB-CS12 | MXQB-CT12 | MXQB-A1287 | 40 | 2.8 | 12 | 5 | 8 | 29.4 | 9.2 | 12.6 | M10×1 | M5×10 | 8.8 |
| — | MXQ16B | MXQB-CS16 | MXQB-CT16 | MXQB-A1687 | 47 | 3.6 | 17 | 6 | 10 | 36 | 11.2 | 16.2 | M12×1 | M6×12 | 10.8 |
| — | MXQ20B | MXQB-CS20 | MXQB-CT20 | MXQB-A2087 | 54 | 4.4 | 19 | 6 | 11 | 44 | 13.5 | 19.3 | M14×1.5 | M8×16 | 12.3 |

注1) 带缓冲金属限位器单体：不含限位块，调整螺母，内六角盘头螺栓的限位器单体。

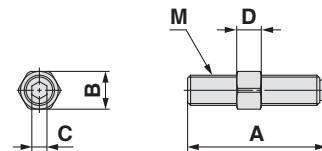
注2) 内六角盘头螺栓的尺寸。

橡胶限位器

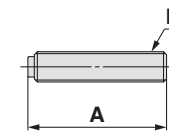
前进端



后退端



橡胶限位器单体



MXQA-A□□27の場合

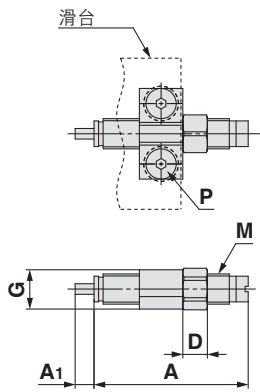
| 型号 | 调整器型号 | | | A | B | C | D | E | F | G | M (细牙螺纹) | P ^{注2)} |
|-------------|-----------|-----------|------------------------|------|----|---|-----|------|------|------|----------|------------------|
| | 前进端 | 后退端 | 橡胶限位器单体 ^{注1)} | | | | | | | | | |
| MXQ6(A) | — | — | — | — | — | — | — | — | — | — | — | — |
| MXQ6B | MXQA-AS 8 | MXQA-AT 8 | MXQA-A 827 | 31.5 | 8 | 3 | 5 | 18 | 5.8 | 8.3 | M6×0.75 | M3×6 |
| MXQ8(A, C) | — | — | — | — | — | — | — | — | — | — | — | — |
| MXQ12(A, C) | MXQA-AS12 | MXQA-AT12 | MXQA-A1227 | 36.5 | 10 | 4 | 6.5 | 24 | 7.1 | 10.4 | M8×1 | M4×8 |
| MXQ8B | — | — | — | — | — | — | — | — | — | — | — | — |
| MXQ16(A) | — | — | — | — | — | — | — | — | — | — | — | — |
| MXQ12B | MXQA-AS16 | MXQA-AT16 | MXQA-A1627 | 41.5 | 12 | 5 | 8 | 29.4 | 9.2 | 12.6 | M10×1 | M5×10 |
| MXQ20(A) | — | — | — | — | — | — | — | — | — | — | — | — |
| MXQ16B | MXQA-AS20 | MXQA-AT20 | MXQA-A2027 | 48.5 | 17 | 6 | 10 | 36 | 11.2 | 16.2 | M12×1 | M6×12 |
| MXQ25(A) | — | — | — | — | — | — | — | — | — | — | — | — |
| MXQ20B | MXQA-AS25 | MXQA-AT25 | MXQA-A2527 | 55.5 | 19 | 6 | 11 | 44 | 13.5 | 19.3 | M14×1.5 | M8×16 |

注1) 橡胶限位器单体：不含限位块，调整螺母，内六角盘头螺栓的限位器单体。

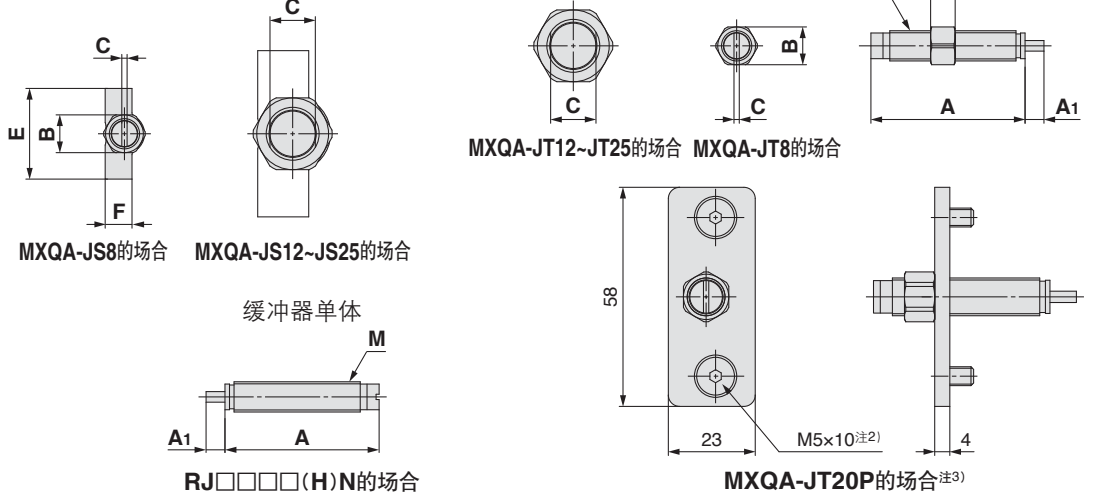
注2) 内六角盘头螺栓的尺寸。

缓冲器 / RJ

前进端



后退端



| 型号 | 调整器型号 | | | A | A1 | B | C | D | E | F | G | M (细牙螺纹) | P ^{注2)} |
|------------|-----------|------------|------------------------|------|-----|----|----|-----|------|------|------|-----------|------------------|
| | 前进端 | 后退端 | 液压缓冲器单体 ^{注1)} | | | | | | | | | | |
| MXQ6(A) | MXQA-JS 8 | MXQA-JT 8 | RJ0603N | 29.9 | 3.4 | 8 | 1 | 5 | 18 | 5.8 | 8.3 | M6 × 0.75 | M3 × 6 |
| MXQ6B | | | | | | | | | | | | | |
| MXQ8(A, C) | MXQA-JS12 | MXQA-JT12 | RJ0805N | 40.8 | 5 | 10 | 7 | 6.5 | 24 | 7.1 | 10.4 | M8 × 1 | M4 × 8 |
| MXQ8B | | | | | | | | | | | | | |
| MXQ16(A) | MXQA-JS16 | MXQA-JT16 | RJ1006N | 45.3 | 6 | 12 | 9 | 8 | 29.4 | 9.2 | 12.6 | M10 × 1 | M5 × 10 |
| MXQ12B | | | | | | | | | | | | | |
| MXQ20(A) | MXQA-JS20 | MXQA-JT20P | RJ1007HN | 45.3 | 7 | 12 | 9 | 8 | 36 | 11.2 | 16.2 | M10 × 1 | M6 × 12 |
| MXQ16B | | | | | | | | | | | | | |
| MXQ25(A) | MXQA-JS25 | MXQA-JT25 | RJ1410N | 67.1 | 10 | 19 | 12 | 11 | 44 | 13.5 | 19.3 | M14 × 1.5 | M8 × 16 |
| MXQ20B | | | | | | | | | | | | | |

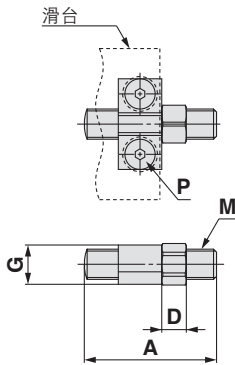
注1) 缓冲器单体：不含限位块、调整器、调整螺母、内六角盘头螺栓的缓冲器单体。

注2) 内六角盘头螺栓的尺寸。

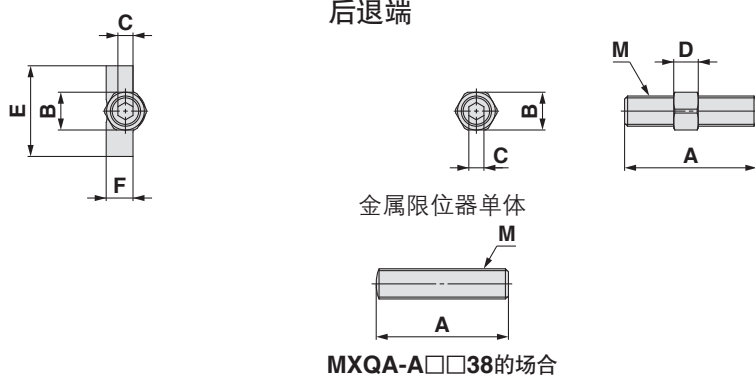
注3) MXQ20(A)、MXQ16B的后退端液压缓冲器，由于与本体安装部的螺纹尺寸不同，所以需要使用安装端板安装液压缓冲器。因此，与其它尺寸和型号不同，请注意。(型号末尾带P)

金属限位器

前进端



后退端



| 型号 | 调整器型号 | | | A | B | C | D | E | F | G | M (细牙螺纹) | P ^{注2)} |
|------------|-----------|-----------|------------------------|----|----|---|-----|------|------|------|-----------|------------------|
| | 前进端 | 后退端 | 金属限位器单体 ^{注1)} | | | | | | | | | |
| MXQ6(A) | MXQA-DS 8 | MXQA-DT 8 | MXQA-A 838 | 30 | 8 | 3 | 5 | 18 | 5.8 | 8.3 | M6 × 0.75 | M3 × 6 |
| MXQ6B | | | | | | | | | | | | |
| MXQ8(A, C) | MXQA-DS12 | MXQA-DT12 | MXQA-A1238 | 35 | 10 | 4 | 6.5 | 24 | 7.1 | 10.4 | M8 × 1 | M4 × 8 |
| MXQ8B | | | | | | | | | | | | |
| MXQ16(A) | MXQA-DS16 | MXQA-DT16 | MXQA-A1638 | 40 | 12 | 5 | 8 | 29.4 | 9.2 | 12.6 | M10 × 1 | M5 × 10 |
| MXQ12B | | | | | | | | | | | | |
| MXQ20(A) | MXQA-DS20 | MXQA-DT20 | MXQA-A2038 | 47 | 17 | 6 | 10 | 36 | 11.2 | 16.2 | M12 × 1 | M6 × 12 |
| MXQ16B | | | | | | | | | | | | |
| MXQ25(A) | MXQA-DS25 | MXQA-DT25 | MXQA-A2538 | 54 | 19 | 6 | 11 | 44 | 13.5 | 19.3 | M14 × 1.5 | M8 × 16 |
| MXQ20B | | | | | | | | | | | | |

注1) 金属限位器单体：不含限位块、调整螺母、内六角盘头螺栓的限位器单体。

注2) 内六角盘头螺栓的尺寸。

双侧配管型
MXQ□A

低推力高刚性型
MXQ□B

单侧配管型
MXQ□C

可互换型
MXQ□

可选项
共通调整器

磁性开关安装

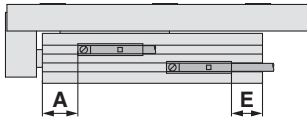
订制规格

型号选定方法

MXQ 系列 磁性开关安装

磁性开关 / 适合的安装位置(行程末端检测时)

注) 实际设定时, 请确认磁性开关动作状态, 进行调整。



无触点磁性开关: D-M9□/M9□W

(mm)

| 型号 | A 行程 | | | | | | | | | | E 行程 | | | | | | | | | |
|------------|------|------|------|------|------|------|------|------|------|------|------|------|------|------|------|------|------|------|--|--|
| | 10 | 20 | 30 | 40 | 50 | 75 | 100 | 125 | 150 | 10 | 20 | 30 | 40 | 50 | 75 | 100 | 125 | 150 | | |
| MXQ6(A) | 18 | 7.4 | 7.4 | 7.4 | 7.4 | — | — | — | — | 0 | 0.6 | 3.6 | 5.6 | 5.6 | — | — | — | — | | |
| MXQ8(A,C) | 13.9 | 13.9 | 13.9 | 13.9 | 13.9 | 13.9 | — | — | — | 5.1 | 5.1 | 5.1 | 11.1 | 28.1 | 5.1 | — | — | — | | |
| MXQ12(A,C) | 26.5 | 16.5 | 16.5 | 16.5 | 16.5 | 16.5 | — | — | — | 4.1 | 6.1 | 6.1 | 14.1 | 14.1 | 33.1 | 33.1 | — | — | | |
| MXQ16(A) | 20.6 | 20.6 | 20.6 | 20.6 | 20.6 | 20.6 | 20.6 | — | — | 20 | 14 | 14 | 21 | 21 | 27 | 46 | 46 | — | | |
| MXQ20(A) | 32.2 | 21.2 | 21.2 | 21.2 | 21.2 | 21.2 | 21.2 | 21.2 | 21.2 | 20.9 | 21.9 | 21.9 | 21.9 | 27.9 | 36.9 | 61.9 | 61.9 | 61.9 | | |
| MXQ25(A) | 34.4 | 25.4 | 25.4 | 25.4 | 25.4 | 25.4 | 25.4 | 25.4 | 25.4 | 28.7 | 27.7 | 27.7 | 27.7 | 40.7 | 40.7 | 42.7 | 65.4 | 65.7 | | |
| MXQ6B | 18 | 7.4 | 7.4 | 7.4 | 7.4 | 7.4 | — | — | — | 1 | 11.6 | 11.6 | 17.6 | 34.6 | 11.6 | — | — | — | | |
| MXQ8B | 29 | 13.9 | 13.9 | 13.9 | 13.9 | 13.9 | — | — | — | 2 | 9.1 | 9.1 | 17.1 | 17.1 | 36.1 | 36.1 | — | — | | |
| MXQ12B | 26.5 | 16.5 | 16.5 | 16.5 | 16.5 | 16.5 | 16.5 | — | — | 14 | 18 | 18 | 25 | 25 | 31 | 50 | 50 | — | | |
| MXQ16B | 20.6 | 20.6 | 20.6 | 20.6 | 20.6 | 20.6 | 20.6 | 20.6 | 20.6 | 32.9 | 22.9 | 22.9 | 22.9 | 28.9 | 37.9 | 62.9 | 62.9 | 62.9 | | |
| MXQ20B | 32.2 | 21.2 | 21.2 | 21.2 | 21.2 | 21.2 | 21.2 | 21.2 | 21.2 | 30.8 | 31.8 | 31.8 | 31.8 | 44.8 | 44.8 | 30.8 | 69.8 | 69.8 | | |

无触点磁性开关: D-M9□V/M9□WV

(mm)

| 型号 | A 行程 | | | | | | | | | | E 行程 | | | | | | | | | |
|------------|------|------|------|------|------|------|------|------|------|------|------|------|------|------|------|------|------|------|--|--|
| | 10 | 20 | 30 | 40 | 50 | 75 | 100 | 125 | 150 | 10 | 20 | 30 | 40 | 50 | 75 | 100 | 125 | 150 | | |
| MXQ6(A) | 18 | 7.4 | 7.4 | 7.4 | 7.4 | — | — | — | — | 2 | 2.6 | 5.6 | 7.6 | 7.6 | — | — | — | — | | |
| MXQ8(A,C) | 13.9 | 13.9 | 13.9 | 13.9 | 13.9 | 13.9 | — | — | — | 7.1 | 7.1 | 7.1 | 13.1 | 30.1 | 7.1 | — | — | — | | |
| MXQ12(A,C) | 26.5 | 16.5 | 16.5 | 16.5 | 16.5 | 16.5 | 16.5 | — | — | 6.1 | 8.1 | 8.1 | 16.1 | 16.1 | 35.1 | 35.1 | — | — | | |
| MXQ16(A) | 20.6 | 20.6 | 20.6 | 20.6 | 20.6 | 20.6 | 20.6 | — | — | 22 | 16 | 16 | 23 | 23 | 29 | 48 | 48 | — | | |
| MXQ20(A) | 32.2 | 21.2 | 21.2 | 21.2 | 21.2 | 21.2 | 21.2 | 21.2 | 21.2 | 22.9 | 23.9 | 23.9 | 23.9 | 29.9 | 38.9 | 63.9 | 63.9 | 63.9 | | |
| MXQ25(A) | 34.4 | 25.4 | 25.4 | 25.4 | 25.4 | 25.4 | 25.4 | 25.4 | 25.4 | 30.7 | 29.7 | 29.7 | 29.7 | 42.7 | 42.7 | 28.7 | 67.7 | 67.7 | | |
| MXQ6B | 18 | 7.4 | 7.4 | 7.4 | 7.4 | 7.4 | — | — | — | 3 | 13.6 | 13.6 | 19.6 | 36.6 | 13.6 | — | — | — | | |
| MXQ8B | 29 | 13.9 | 13.9 | 13.9 | 13.9 | 13.9 | — | — | — | 4 | 11.1 | 11.1 | 19.1 | 19.1 | 38.1 | 38.1 | — | — | | |
| MXQ12B | 26.5 | 16.5 | 16.5 | 16.5 | 16.5 | 16.5 | 16.5 | — | — | 16 | 20 | 20 | 27 | 27 | 33 | 52 | 52 | — | | |
| MXQ16B | 20.6 | 20.6 | 20.6 | 20.6 | 20.6 | 20.6 | 20.6 | 20.6 | 20.6 | 34.9 | 24.9 | 24.9 | 24.9 | 30.9 | 30.9 | 64.9 | 64.9 | 64.9 | | |
| MXQ20B | 32.2 | 21.2 | 21.2 | 21.2 | 21.2 | 21.2 | 21.2 | 21.2 | 21.2 | 32.9 | 33.8 | 33.8 | 33.8 | 46.8 | 46.8 | 32.8 | 71.8 | 71.8 | | |

有触点磁性开关: D-A9□/A9□V

(mm)

| 型号 | A 行程 | | | | | | | | | | E 行程 | | | | | | | | | |
|------------|------|------|------|------|------|------|------|------|------|----------------|----------------|----------------|----------------|----------------|----------------|----------------|----------------|----------------|--|--|
| | 10 | 20 | 30 | 40 | 50 | 75 | 100 | 125 | 150 | 10 | 20 | 30 | 40 | 50 | 75 | 100 | 125 | 150 | | |
| MXQ6(A) | 14 | 3.4 | 3.4 | 3.4 | 3.4 | — | — | — | — | 4 (1.5) | 4.6 (2) | 7.6 (5.1) | 9.6 (7.1) | 9.6 (7.1) | — | — | — | — | | |
| MXQ8(A,C) | 9.9 | 9.9 | 9.9 | 9.9 | 9.9 | 9.9 | — | — | — | 9.1 (6.6) | 9.1 (6.6) | 9.1 (6.6) | 15.1 (12.6) | 32.1 (29.6) | 9.1 (6.6) | — | — | — | | |
| MXQ12(A,C) | 22.5 | 12.5 | 12.5 | 12.5 | 12.5 | 12.5 | — | — | — | 8.1 (5.6) | 10.1 (7.6) | 10.1 (7.6) | 18.1 (15.6) | 18.1 (15.6) | 37.1 (34.6) | 37.1 (34.6) | — | — | | |
| MXQ16(A) | 16.6 | 16.6 | 16.6 | 16.6 | 16.6 | 16.6 | 16.6 | — | — | 24 (21.5) | 18 (15.5) | 18 (15.5) | 25 (22.5) | 25 (22.5) | 31 (28.5) | 50 (47.5) | 50 (47.5) | — | | |
| MXQ20(A) | 28.2 | 17.2 | 17.2 | 17.2 | 17.2 | 17.2 | 17.2 | 17.2 | 17.2 | 24.9 (22.4) | 25.9 (23.4) | 25.9 (23.4) | 25.9 (23.4) | 31.9 (29.4) | 40.9 (38.4) | 65.9 (63.4) | 65.9 (63.4) | 65.9 (63.4) | | |
| MXQ25(A) | 30.4 | 21.4 | 21.4 | 21.4 | 21.4 | 21.4 | 21.4 | 21.4 | 21.4 | 32.7 (30.2) | 31.7 (30.2) | 31.7 (30.2) | 31.7 (30.2) | 44.7 (42.2) | 44.7 (42.2) | 46.7 (44.2) | 69.4 (66.9) | 69.7 (67.2) | | |
| MXQ6B | 14 | 3.4 | 3.4 | 3.4 | 3.4 | 3.4 | — | — | — | 5 (2.5) | 15.6 (13.1) | 15.6 (13.1) | 21.6 (19.1) | 38.6 (36.1) | 15.6 (13.1) | — | — | — | | |
| MXQ8B | 25 | 9.9 | 9.9 | 9.9 | 9.9 | 9.9 | — | — | — | 6 (3.5) | 13.1 (10.6) | 13.1 (10.6) | 21.1 (18.6) | 21.1 (18.6) | 40.1 (37.6) | 40.1 (37.6) | — | — | | |
| MXQ12B | 22.5 | 12.5 | 12.5 | 12.5 | 12.5 | 12.5 | 12.5 | — | — | 18 (15.5) | 22 (19.5) | 22 (19.5) | 29 (26.5) | 29 (26.5) | 35 (32.5) | 54 (51.5) | 54 (51.5) | — | | |
| MXQ16B | 16.6 | 16.6 | 16.6 | 16.6 | 16.6 | 16.6 | 16.6 | 16.6 | 16.6 | 36.9 (34.4) | 26.9 (24.4) | 26.9 (24.4) | 26.9 (24.4) | 32.9 (30.4) | 41.9 (39.4) | 66.9 (64.4) | 66.9 (64.4) | 66.9 (64.4) | | |
| MXQ20B | 28.2 | 17.2 | 17.2 | 17.2 | 17.2 | 17.2 | 17.2 | 17.2 | 17.2 | 34.8 (32.3) | 35.8 (33.3) | 35.8 (33.3) | 35.8 (33.3) | 48.8 (46.3) | 48.8 (46.3) | 34.8 (32.3) | 73.8 (71.3) | 73.8 (71.3) | | |

() 内为 D-A93 的场合

磁性开关安装方法

注意

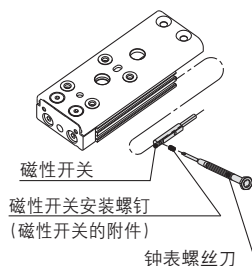
■ 紧固力矩

磁性开关安装螺钉的拧紧力矩 (N·m)

| 磁性开关型号 | 拧紧力矩 |
|----------------------|-----------|
| D-M9□(V)/M9□W(V)/M9□ | 0.05~0.15 |
| D-A9□(V) | 0.10~0.20 |

■ 磁性开关安装工具

拧紧磁性开关安装螺钉(磁性开关的附件)时, 请使用握径5~6mm左右的钟表螺丝刀。



动作范围

(mm)

| 磁性开关型号 | 适合缸径 | | | | | |
|----------------------|------|-----|----|----|-----|----|
| | 6 | 8 | 12 | 16 | 20 | 25 |
| D-M9□(V)/M9□W(V)/M9□ | 2.5 | 2.5 | 3 | 4 | 4.5 | 5 |
| D-A9□(V) | 4.5 | 5 | 6 | 7 | 8 | 9 |

※含有迟滞的基准值, 非保证值。有因周围环境影响大幅变化的场合(有30%程度的误差)。

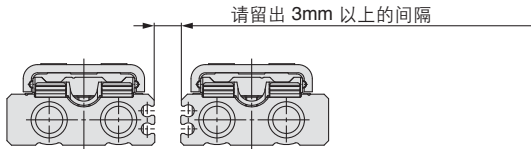
可以安装型号表示方法中记载的适合磁性开关之外的下述磁性开关。

※还有常断型(NC=b触点)无触点磁性开关(D-F9G,F9H型)及无触点磁性开关D-F8型, 详见主页的电子样本或参见《Best Pneumatics》。

磁性开关安装注意事项

注意

- ① 标准型与对称型并用的场合，要留出3mm以上的间隔。
间隔小会发生误动作。



- ② 功能可选项 / 集中调整器上安装磁性开关时，对于某些调整块，有不能安装磁性开关的地方。请考虑下述方法。
对于下表中“×”以外的行程，可从端板侧插入并使用。

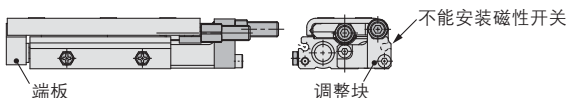
- 1) 安装于其他的磁性开关槽。
- 2) 取下调整块单元，插入开关。
(关于取下方法，参与「调整块单元取下方法」。)
- 3) 请变更成使用磁性开关D-F 8 □型的磁性开关。

| 型号 | 两侧配管型 | | | | | | | | |
|---------------------|-------|----|----|----|----|----|-----|-----|-----|
| | 行程 | | | | | | | | |
| | 10 | 20 | 30 | 40 | 50 | 75 | 100 | 125 | 150 |
| MXQ6A-Z□□(6,7,8,9) | × | × | ○ | ○ | ○ | ○ | ○ | ○ | ○ |
| MXQ8A-Z□□(6,7,8,9) | × | × | ○ | ○ | ○ | ○ | ○ | ○ | ○ |
| MXQ12A-Z□□(6,7,8,9) | × | × | ○ | ○ | ○ | ○ | ○ | ○ | ○ |
| MXQ16A-Z□□(6,7,8,9) | × | ○ | ○ | ○ | ○ | ○ | ○ | ○ | ○ |
| MXQ20A-Z□□(6,7,8,9) | × | ○ | ○ | ○ | ○ | ○ | ○ | ○ | ○ |
| MXQ25A-Z□□(6,7,8,9) | ○ | ○ | ○ | ○ | ○ | ○ | ○ | ○ | ○ |

| 型号 | 高度互换型 | | | | | | | | |
|-----------------------|-------|----|----|----|----|----|-----|-----|-----|
| | 行程 | | | | | | | | |
| | 10 | 20 | 30 | 40 | 50 | 75 | 100 | 125 | 150 |
| MXQ6(L)-Z□□(6,7,8,9) | ○ | ○ | ○ | ○ | ○ | ○ | ○ | ○ | ○ |
| MXQ8(L)-Z□□(6,7,8,9) | ○ | ○ | ○ | ○ | ○ | ○ | ○ | ○ | ○ |
| MXQ12(L)-Z□□(6,7,8,9) | ○ | ○ | ○ | ○ | ○ | ○ | ○ | ○ | ○ |
| MXQ16-Z□□(6,7,8,9) | × | ○ | ○ | ○ | ○ | ○ | ○ | ○ | ○ |
| MXQ20-Z□□(6,7,8,9) | × | ○ | ○ | ○ | ○ | ○ | ○ | ○ | ○ |
| MXQ25-Z□□(6,7,8,9) | ○ | ○ | ○ | ○ | ○ | ○ | ○ | ○ | ○ |

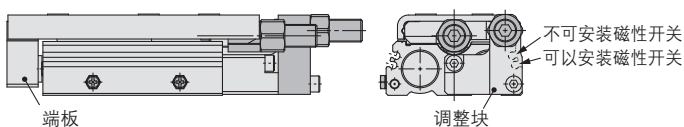
MXQ6A、8A、12A

10、20行程的场合



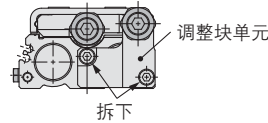
MXQ16(A)、20(A)

10行程的场合



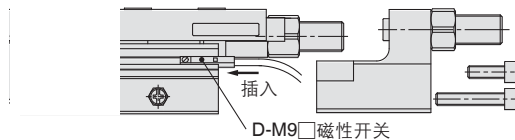
调整块单元拆卸方法

- ① 拆下图中的内六角螺栓。



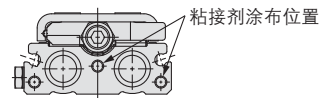
| 型号 | 内六角螺栓 | | |
|----------------------|-----------|------------|------------|
| | 螺栓尺寸 (mm) | 内六角对边 (mm) | 拧紧力矩 (N·m) |
| MXQ6□□-SZ□(6,7,8,9) | M2.5 | 2 | 0.36 |
| MXQ8□□-SZ□(6,7,8,9) | M3 | 2.5 | 0.63 |
| MXQ12□□-SZ□(6,7,8,9) | M4 | 3 | 1.5 |
| MXQ16□□-SZ□(6,7,8,9) | M5 | 4 | 3 |
| MXQ20□□-SZ□(6,7,8,9) | M5 | 4 | 3 |

- ② 插入D-M9□开关。



- ③ 涂布粘接剂防止螺纹在主体上螺纹孔处松动，然后再装上调整块单元。

※拧紧力矩等，参照①的表。



双侧配管型
MXQ□A

低推力高刚性型
MXQ□B

型配管单
MXQ□C

型互
MXQ□

可选项
共通调整器

磁性开关安装

订制规格

型号选定方法

MXQ 系列 订制规格

关于详细尺寸、规格及交货期请与本公司确认。



定制规格

| 表示 记号 | 内容 | 两侧配管型 | 小推力高刚度型 | 单侧配管型 | 高度互换性 | 页 |
|----------|----------------------|-----------------|---------|-------|-------|-------|
| | | MXQ□A | MXQ□B | MXQ□C | MXQ□ | |
| -X7 | PTFE润滑脂规格 | ● | ● | ● | ● | P.128 |
| -X9 | 食品机械用规格 | ● | ● | ● | ● | P.128 |
| -X11 | 调整螺栓长型规格(调整范围增加10mm) | ● | ● | ● | ● | P.128 |
| -X12 | 调整螺栓长型规格(调整范围增加20mm) | ● | ● | ● | ● | P.129 |
| -X28 | 调整螺母、螺栓长型规格 | ● | ● | ● | ● | P.130 |
| -X33 | 不安装磁性开关用磁环规格 | ● | ● | ● | ● | P.131 |
| -X39 | 密封垫类氟化橡胶规格 | ● | ● | ● | ● | P.131 |
| -X42 | 导杆部防锈规格 | ● | ● | ● | ● | P.131 |
| -X45 | 密封垫类EPDM规格 | ● | ● | ● | ● | P.131 |
| -X580 | 低速规格(15~50mm/s) | ● | ● | ● | ● | P.131 |
| -X2100 | 与以前品MXQ端板互换品规格 | | | | ● | P.132 |
| -X2128 | 耐热规格(-10~100℃) | ● | ● | ● | ● | P.132 |
| -X2192 | 双行程规格 | ● ^{注)} | | | ● | P.133 |
| -X2200 | 边调整器规格 | | | | ● | P.141 |
| -X2201 | 缓冲器+金属限位器并用规格 | | | | ● | P.147 |
| -X2202 | 前进端调整器轴向固定规格 | ● | ● | ● | ● | P.153 |

注) ø6除外

表示记号

1 PTFE润滑脂规格

-X7

所有涂抹润滑脂处均使用PTFE润滑脂。

MXQ 标准型号表示方法 - **X7**

规格

● PTFE润滑脂

| | |
|--------|-----------------|
| 缸径(mm) | 6、8、12、16、20、25 |
|--------|-----------------|

※上述以外的规格及外形尺寸与标准型相同。

警告

使用上的注意

本气缸所使用的润滑脂在粘到手上，吸烟等的状态下，会产生有害气体，有可能对人体造成损害，请注意。

表示记号

2 食品机械用润滑脂规格

-X9

所有涂抹润滑脂处均使用食品机械用润滑脂。

MXQ 标准型号表示方法 - **X9**

规格

● 食品机械用润滑脂

| | |
|--------|-----------------|
| 缸径(mm) | 6、8、12、16、20、25 |
|--------|-----------------|

※上述以外的规格及外形尺寸与标准型相同。

注意

- ①不能用于与食品接触的环境。
- ②不能用于水或清洗剂，化学液飞溅的环境。

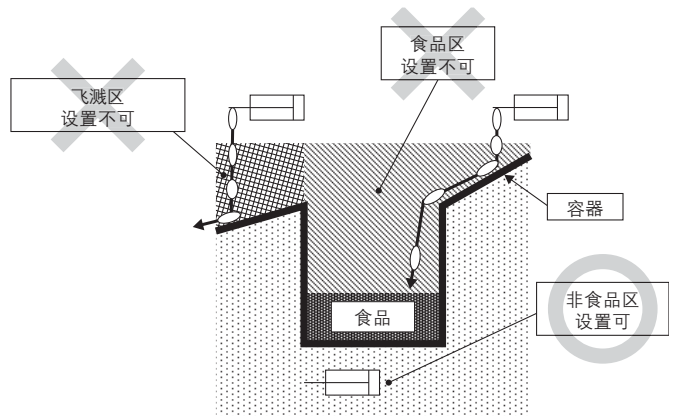
<不能安装>

食品区域……………食品直接与气缸零件接触，该食品作为商品使用的环境。

飞溅区域……………也包括食品直接与气缸零件接触，该食品不作为商品使用的环境。

<可以安装>

非食品区域……………不与食品接触的环境。



表示记号

3 调节螺钉长型规格(调整范围增加10mm)

-X11

带缓冲金属限位器，垫缓冲：由于调节螺钉变长，行程调整范围比标准品长10mm。

液压缓冲器(RJ)：由于液压缓冲器的杆端装有帽，因此调整范围变长。

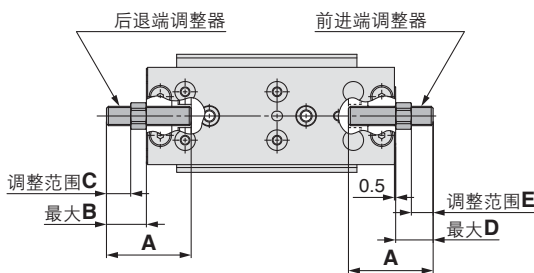
注1) -X11所使用的液压缓冲器单体型号，请参考下表。

注2) 带端锁型无-X11。调整范围需加长10mm的场合，请另行咨询。

MXQ 标准型号表示方法
标准调整器型号表示方法
标准调节螺钉型号表示方法^{注1)} - **X11**

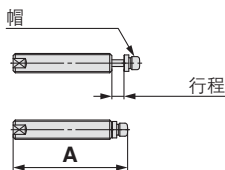
调节螺钉长型(调整范围增加10mm)

外形尺寸图



RJ□-X2300的场合

因装有帽，A尺寸变长。



金属限位器

| 适用型号 | | A | B | C | D | E |
|-------------|--------|----|----|----|----|----|
| MXQ6(A) | — | 40 | 25 | 20 | 23 | 18 |
| MXQ8(A, C) | MXQ6B | 45 | 27 | 20 | 26 | 19 |
| MXQ12(A, C) | MXQ8B | 50 | 28 | 20 | 27 | 18 |
| MXQ16(A) | MXQ12B | 57 | 31 | 20 | 30 | 19 |
| MXQ20(A) | MXQ16B | 64 | 32 | 21 | 31 | 20 |

带缓冲金属限位器

| 适用型号 | | A | B | C | D | E |
|-------------|--------|----|----|----|----|----|
| MXQ8(A, C) | — | 40 | 25 | 20 | 23 | 18 |
| MXQ12(A, C) | MXQ8B | 45 | 27 | 20 | 26 | 19 |
| MXQ16(A) | MXQ12B | 50 | 28 | 20 | 27 | 18 |
| MXQ20(A) | MXQ16B | 57 | 31 | 20 | 30 | 19 |
| MXQ25(A) | MXQ20B | 64 | 32 | 21 | 31 | 20 |

MXQ6(A,B)无-X11

垫缓冲

| 适用型号 | | A | B | C | D | E |
|-------------|--------|------|----|----|----|----|
| MXQ6(A) | — | 41.5 | 27 | 22 | 25 | 20 |
| MXQ8(A, C) | MXQ6B | 41.5 | 27 | 21 | 25 | 19 |
| MXQ12(A, C) | MXQ8B | 46.5 | 28 | 21 | 27 | 20 |
| MXQ16(A) | MXQ12B | 51.5 | 30 | 21 | 28 | 20 |
| MXQ20(A) | MXQ16B | 58.5 | 32 | 22 | 31 | 21 |
| MXQ25(A) | MXQ20B | 65.5 | 34 | 22 | 33 | 21 |

液压缓冲器(RJ)

| 适用型号 | | A | B | C | D | E | 适用液压缓冲器型号 |
|-------------|--------|------|----|----|----|----|----------------|
| MXQ12(A, C) | MXQ8B | 47.3 | 29 | 19 | 28 | 18 | RJ0805U-X2300 |
| MXQ16(A) | MXQ12B | 52.8 | 31 | 19 | 30 | 18 | RJ1006U-X2300 |
| MXQ20(A) | MXQ16B | 52.8 | 23 | 11 | 26 | 14 | RJ1007HU-X2300 |
| MXQ25(A) | MXQ20B | 77.1 | 46 | 31 | 45 | 30 | RJ1410U-X2300 |

MXQ6(A,B)、MXQ8(A,C)无-X11。

由于调整器、液压缓冲器的种类不同，调整部的形状(六角孔、2面宽、开槽)也不同。详见标准品外形图。

双侧配管型
MXQ□A

低推力高刚性型
MXQ□B

单侧配管型
MXQ□C

互换型
MXQ□

共通调整器
可选项

磁性开关安装

订制规格

型号选定方法

4 调节螺钉长型规格(调整范围增加20mmUP)

-X12

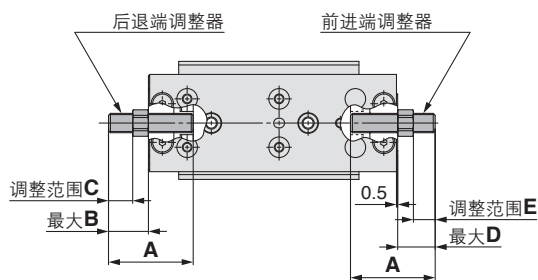
带缓冲金属限位器，垫缓冲：由于调节螺钉变长，行程调整范围比标准品长20mm。调整长度参照下表。

注1) 液压缓冲器/RJ无-X12。

注2) 带端锁、带集中调整型无-X12。调整范围需加长20mm的场合，请另行咨询。

| | | | |
|-----|--------------|-------|----------------------|
| MXQ | 标准型号表示方法 | - X12 | ● 调节螺钉长型(调整范围增加20mm) |
| | 标准调整器型号表示方法 | | |
| | 标准调节螺钉型号表示方法 | | |

外形尺寸图



带缓冲金属限位器

(mm)

| 适用型号 | A | B | C | D | E | |
|-------------|--------|----|----|----|----|----|
| MXQ8(A, C) | — | 50 | 35 | 30 | 33 | 28 |
| MXQ12(A, C) | MXQ8B | 55 | 37 | 30 | 36 | 29 |
| MXQ16(A) | MXQ12B | 60 | 38 | 30 | 37 | 28 |
| MXQ20(A) | MXQ16B | 67 | 41 | 30 | 40 | 29 |
| MXQ25(A) | MXQ20B | 74 | 42 | 31 | 41 | 30 |

MXQ6(A,B)无-X12。

橡胶限位器

(mm)

| 适用型号 | A | B | C | D | E | |
|-------------|--------|------|----|----|----|----|
| MXQ6(A) | — | 51.5 | 37 | 32 | 35 | 30 |
| MXQ8(A, C) | MXQ6B | 51.5 | 37 | 31 | 35 | 29 |
| MXQ12(A, C) | MXQ8B | 56.5 | 38 | 31 | 37 | 30 |
| MXQ16(A) | MXQ12B | 61.5 | 40 | 31 | 38 | 30 |
| MXQ20(A) | MXQ16B | 68.5 | 42 | 32 | 41 | 31 |
| MXQ25(A) | MXQ20B | 75.5 | 44 | 32 | 43 | 31 |

由于调整器的种类不同，调整部的形状(六角孔、2面宽、开槽)也不同。详见标准品外形图。

金属限位器

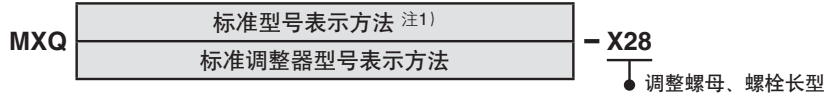
(mm)

| 适用型号 | A | B | C | D | E | |
|-------------|--------|----|----|----|----|----|
| MXQ6(A) | — | 50 | 35 | 30 | 33 | 28 |
| MXQ8(A, C) | MXQ6B | | | | | |
| MXQ12(A, C) | MXQ8B | 55 | 37 | 30 | 36 | 29 |
| MXQ16(A) | MXQ12B | 60 | 38 | 30 | 37 | 28 |
| MXQ20(A) | MXQ16B | 67 | 41 | 30 | 40 | 29 |
| MXQ25(A) | MXQ20B | 74 | 42 | 31 | 41 | 30 |

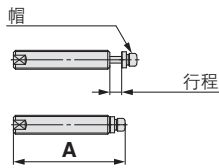
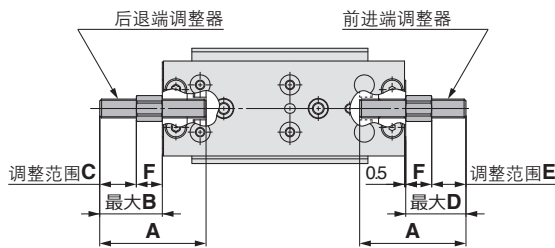
表示记号
-X28

5 调整螺母、螺栓长型规格

调整螺母及调整螺栓、缓冲器全长变长，改善作业性。端锁机构前进端调整器，及集中调整器前进端调整器上使用。



外形尺寸图



RJ□-X2300 的场合
因装有帽、A尺寸变长。

带缓冲金属限位器

| 型号 | A | B | C | D | E | F |
|------------|---------------|----|----|----|----|----|
| MXQ8(A、C) | — | 40 | 25 | 15 | 23 | 13 |
| MXQ12(A、C) | — | 45 | 27 | 16 | 26 | 15 |
| MXQ16(A) | — | 50 | 28 | 15 | 27 | 14 |
| MXQ20(A) | — | 57 | 31 | 17 | 30 | 16 |
| MXQ25(A) | — | 64 | 32 | 14 | 31 | 13 |
| — | MXQ8B | 45 | 27 | 16 | 26 | 15 |
| — | MXQ12B | 50 | 28 | 15 | 27 | 14 |
| — | MXQ16B | 57 | 31 | 17 | 30 | 16 |
| — | MXQ20B | 64 | 32 | 14 | 31 | 13 |

MXQ6(A,B)无设定

橡胶限位器

| 适用型号 | A | B | C | D | E | F |
|------------|---------------|------|----|----|----|----|
| MXQ6(A) | — | 41.5 | 27 | 17 | 25 | 15 |
| MXQ8(A、C) | MXQ6B | 41.5 | 27 | 16 | 25 | 14 |
| MXQ12(A、C) | MXQ8B | 46.5 | 28 | 17 | 27 | 16 |
| MXQ16(A) | MXQ12B | 51.5 | 30 | 16 | 28 | 15 |
| MXQ20(A) | MXQ16B | 58.5 | 32 | 19 | 31 | 18 |
| MXQ25(A) | MXQ20B | 65.5 | 34 | 15 | 33 | 15 |

液压缓冲器/RJ

| 型号 | A | B | C | D | E | F | 适用液压缓冲器型号 | |
|------------|---------------|------|----|----|----|-----|-----------|-----------------------|
| MXQ6(A) | — | 29.9 | 16 | 3 | 14 | 3 | 10 | RJ0603N |
| MXQ8(A、C) | MXQ6B | 29.9 | 15 | 3 | 13 | 2.2 | 10 | |
| MXQ12(A、C) | MXQ8B | 47.3 | 29 | 15 | 29 | 13 | 11 | RJ0805U-X2300 |
| MXQ16(A) | MXQ12B | 52.8 | 31 | 14 | 30 | 13 | 13 | RJ1006U-X2300 |
| MXQ20(A) | MXQ16B | 52.8 | 23 | 8 | 26 | 9 | 13 | RJ1007HU-X2300 |
| MXQ25(A) | MXQ20B | 77.1 | 46 | 24 | 45 | 24 | 18 | RJ1410U-X2300 |

MXQ6(A,B)、MXQ8(A,C)无设定。

金属限位器

| 型号 | A | B | C | D | E | F |
|------------|---------------|----|----|----|----|----|
| MXQ6(A) | — | 40 | 26 | 16 | 24 | 14 |
| MXQ8(A、C) | MXQ6B | 45 | 27 | 16 | 26 | 15 |
| MXQ12(A、C) | MXQ8B | 50 | 28 | 15 | 27 | 14 |
| MXQ16(A) | MXQ12B | 57 | 31 | 17 | 30 | 16 |
| MXQ20(A) | MXQ16B | 64 | 32 | 14 | 31 | 13 |
| MXQ25(A) | MXQ20B | 64 | 32 | 14 | 31 | 13 |

由于调整器、液压缓冲器的种类不同，调整部的形状(六角孔、2面宽、开槽)也不同。详见标准品外形图。

注1) 因为标准品上已经使用了(-X28)端锁的前进端调整器的产品型号末尾可以不加(-X28)。

双侧配管型
MXQ□A

低推力高刚性型
MXQ□B

单侧配管型
MXQ□C

可选项
可互换型
MXQ□

可选项
共通调整器

磁性开关安装

定制规格

型号选定方法

表示记号

6 不带磁性开关用磁环规格

-X33

未安装磁性开关用磁环的产品。
对应由磁力引起问题的场合。

MXQ 标准型号表示方法表示 - **X33**
● 不带磁性开关用磁环

规格

| | |
|--------|-----------------|
| 缸径(mm) | 6、8、12、16、20、25 |
| 磁性开关 | 不可安装 |

※上述以外的规格及外形尺寸与标准型相同。

表示记号

7 密封类为氟橡胶规格

-X39

活塞密封圈、杆密封圈、O形圈的材质变更为氟橡胶。

MXQ 标准型号表示方法表示 - **X39**
● 密封类为氟橡胶规格

规格

| | |
|--------|-----------------|
| 缸径(mm) | 6、8、12、16、20、25 |
| 密封类材质 | 氟橡胶 |

※上述以外的规格及外形尺寸与标准型相同。

表示记号

8 导杆部防锈规格

-X42

虽然滑台、导向块使用了马氏体不锈钢，但是在必要的场合需要特别防锈对策。
滑台、导向块实施了防锈处理。

MXQ 标准型号表示方法表示 - **X42**
● 导轨部防锈

规格

| | |
|--------|-----------------|
| 缸径(mm) | 6、8、12、16、20、25 |
| 表面处理 | 特殊防锈处理※2 |

※1 上述以外的规格及外形尺寸与标准型相同。

※2 由于特殊防锈处理，滑台、导向块为黑色。

表示记号

9 密封类EPDM规格

-X45

活塞密封圈、杆密封圈、O形圈的材质变更为EPDM。

MXQ 标准型号表示方法表示 - **X45**
● 密封类EPDM

规格

| | |
|--------|-----------------|
| 缸径(mm) | 6、8、12、16、20、25 |
| 密封类材质 | EPDM |
| 使用润滑脂 | PTFE润滑脂 |

※上述以外的规格及外形尺寸与标准型相同。

警告

使用上的注意

本气缸所使用的润滑脂在粘到手上吸烟等吸入的情况下，会产生有害气体，有对人体造成损害的危险，请注意。

表示记号

10 低速规格(15~50mm/s)

-X580

即使在15~50mm/s的低速驱动时，也可使动作平滑，无爬行现象。

MXQ 标准型号表示方法 - **X580**
● 低速

规格

| | |
|----------------|-----------------|
| 缸径(mm) | 6、8、12、16、20、25 |
| 使用速度范围(平均动作速度) | 15~50mm/s |
| 对应调整器种类 | 橡胶限位器、金属限位器 |

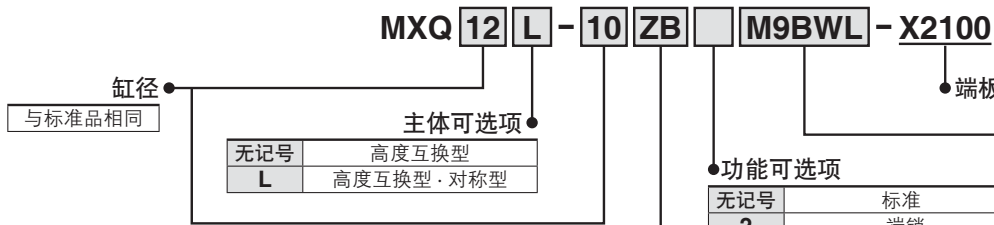
※上述以外的规格及外形尺寸与标准品相同。

注) 本气缸避免给油的使用。

11 与以前产品MXQ端板互换规格

端板上的工件安装尺寸与以前产品MXQ系列的尺寸相同。

型号表示方法



| 记号 | 调整器种类 | | 调整器安装位置 ^{注3)} | |
|---------------------------|-------------------------|-------------------------|------------------------|-----|
| | 前进端 | 后退端 | 前进端 | 后退端 |
| Z | 无调整器 | | | |
| ZA ^{注1)} | | | ○ | ○ |
| ZB | 带缓冲金属限位器 ^{注2)} | | ○ | ○ |
| ZC ^{注1)} | | | ○ | ○ |
| ZD ^{注1)} | | | ○ | ○ |
| ZE | 橡胶限位器 | | ○ | ○ |
| ZF ^{注1)} | | | ○ | ○ |
| ZG ^{注1)} | | | ○ | ○ |
| ZH | 缓冲器/RJ | | ○ | ○ |
| ZJ ^{注1)} | | | ○ | ○ |
| ZK ^{注1)} | | | ○ | ○ |
| ZL | 金属限位器 | | ○ | ○ |
| ZM ^{注1)} | | | ○ | ○ |
| ZN | 全长缩短型(不带调整器) | | | |
| ZBF ^{注1)} | 带缓冲金属限位器 ^{注2)} | 橡胶限位器 | ○ | ○ |
| ZBJ ^{注1)} | | 缓冲器/RJ | ○ | ○ |
| ZBM ^{注1)} | | 金属限位器 | ○ | ○ |
| ZEC ^{注1)} | 橡胶限位器 | 带缓冲金属限位器 ^{注2)} | ○ | ○ |
| ZEJ ^{注1)} | | 缓冲器/RJ | ○ | ○ |
| ZEM ^{注1)} | | 金属限位器 | ○ | ○ |
| ZHC ^{注1)} | 缓冲器/RJ | 带缓冲金属限位器 ^{注2)} | ○ | ○ |
| ZHF ^{注1)} | | 橡胶限位器 | ○ | ○ |
| ZHM ^{注1)} | | 金属限位器 | ○ | ○ |
| ZLC ^{注1)} | 金属限位器 | 带缓冲金属限位器 ^{注2)} | ○ | ○ |
| ZLF ^{注1)} | | 橡胶限位器 | ○ | ○ |
| ZLJ ^{注1)} | | 缓冲器/RJ | ○ | ○ |

注1) 仅对应集中调整器。
 注2) 没有ø6的设定。
 注3) 调整器安装位置为空栏表示调整器可以之后安装。

●功能可选项

| 无记号 | 标准 |
|----------|----------|
| 2 | 端锁 |
| 3 | 轴向配管型 |
| 6 | 集中调整 |
| 7 | 集中调整·对称型 |

●磁性开关

| 无记号 | 无磁性开关 (内装磁铁) |
|-----|-----------------|
| | ※适用磁性开关与标准型相同。 |

调整器可选项 / 功能可选项组合表

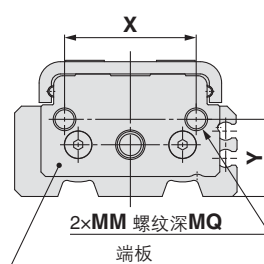
| 调整器可选项 | 功能可选项 | | | | |
|---------------------------------------|-------|---|---|---|---|
| | 无记号 | 2 | 3 | 6 | 7 |
| ZA, ZD, ZG, ZK, ZC, ZF, ZJ, ZM | × | × | × | ○ | ○ |
| ZBF, ZBJ, ZBM, ZEC, ZEJ, ZEM | × | × | × | ○ | ○ |
| ZHC, ZHF, ZHM, ZLC, ZLF, ZLJ | × | × | × | ○ | ○ |
| ZB, ZH | ○ | ○ | ○ | × | × |
| ZE, ZL | ○ | ○ | ○ | × | × |
| ZN | ○ | × | ○ | × | × |

规格

| 系列 | 高度互换型 | |
|---------|--------------------------------------|-----------------|
| 缸径(mm) | 6、8、12、16、20、25 | |
| 调整器安装位置 | 标准 | 前进端调整器 |
| | 集中调整器 | 两端调整器 后退端调整器 |
| 功能可选项种类 | 无功能可选项(标准)、带端锁、轴向配管型、集中调整器、集中调整器·对称型 | |

※上述以外规格与标准型相同。

外形尺寸图(下记以外与标准型相同)



尺寸表

| 小列 | X | Y | MM | MQ |
|--------------|----|------|---------|----|
| MXQ6 | 20 | 11 | M3×0.5 | 5 |
| MXQ8 | 24 | 13 | M4×0.7 | 6 |
| MXQ12 | 29 | 17 | M5×0.8 | 6 |
| MXQ16 | 29 | 23 | M6×1 | 10 |
| MXQ20 | 35 | 28 | M6×1 | 13 |
| MXQ25 | 44 | 33.5 | M8×1.25 | 15 |

※端板中心部位无安装孔。

12 耐热规格(-10~100℃)

本规格变更了密封材质和润滑脂, 使其在环境温度-10~100℃的高温下也可以使用。

MXQ 用标准型号表示方法进行表示 - X2128

耐热规格

注1) 内置磁铁, 使用磁性开关的场合, 环境温度应在-10~60℃的范围内。
 注2) 不可订购带磁性开关的型号。
 注3) 使用中要加油的场合, 推荐使用专用润滑脂: GR-F。

规格

| | |
|---------|-----------------|
| 环境温度 | -10℃~100℃(结露不可) |
| 密封材质 | 氟橡胶 |
| 使用润滑脂 | 耐热润滑脂(GR-F) |
| 对应调整器种类 | 金属限位器 |

※上述以外规格与标准型相同。

警告

使用上的注意

本气缸所使用的润滑脂在粘到手上吸烟等吸入的情况下, 会产生有害气体, 有对人体造成损害的危险, 请注意。

13 双行程规格

由2个气缸串行连接成一体，行程的前进与后退都可以实行2个阶段的控制。

型号表示方法

MXQ **12** **A** - **15** - **25** - **ZA** - **M9BWL** - **X2192** ● 双行程

缸径

| |
|----|
| 8 |
| 12 |
| 16 |
| 20 |
| 25 |

主体可选项

| | |
|----------|-------|
| A | 两侧配管型 |
|----------|-------|

| | A行程 | B-A行程 |
|----|-----|-------|
| 5 | 15 | 15 |
| | 25 | 25 |
| | 35 | 35 |
| | 45 | 45 |
| 10 | 10 | 20 |
| | 30 | 30 |
| | 40 | 40 |
| 15 | 15 | 25 |
| | 35 | 35 |
| | 20 | 30 |
| 20 | 20 | 30 |
| | 30 | 30 |
| 25 | 25 | 25 |
| | 25 | 25 |

磁性开关

| | |
|-----|-----------------|
| 无记号 | 无磁性开关 (内装磁铁) |
|-----|-----------------|

※适用磁性开关与标准型相同

调整器可选项

| 记号 | 调整器种类 ^{注2)} 注3) | | 调整器安装位置 ^{注1)} | |
|------------|--------------------------|----------|------------------------|-----|
| | 前进端 | 后退端 | 前进端 | 后退端 |
| Z | 无调整器 | | | |
| ZA | | | ● | ● |
| ZB | 带缓冲金属限位器 | | ● | |
| ZC | | | | ● |
| ZD | | | ● | ● |
| ZE | 橡胶限位器 | | ● | |
| ZF | | | | ● |
| ZG | | | ● | ● |
| ZH | 液压缓冲器(RJ) | | ● | |
| ZJ | | | | ● |
| ZK | | | ● | ● |
| ZL | 金属限位器 | | ● | |
| ZM | | | | ● |
| ZBF | 带缓冲金属限位器 | 橡胶限位器 | ● | ● |
| ZBJ | | 缓冲器/RJ | ● | ● |
| ZBM | | 金属限位器 | ● | ● |
| ZEC | 橡胶限位器 | 带缓冲金属限位器 | ● | ● |
| ZEJ | | 缓冲器/RJ | ● | ● |
| ZEM | | 金属限位器 | ● | ● |
| ZHC | | 带缓冲金属限位器 | ● | ● |
| ZHF | 缓冲器/RJ | 橡胶限位器 | ● | ● |
| ZHM | | 金属限位器 | ● | ● |
| ZLC | | 带缓冲金属限位器 | ● | ● |
| ZLF | 金属限位器 | 橡胶限位器 | ● | ● |
| ZLJ | | 缓冲器/RJ | ● | ● |

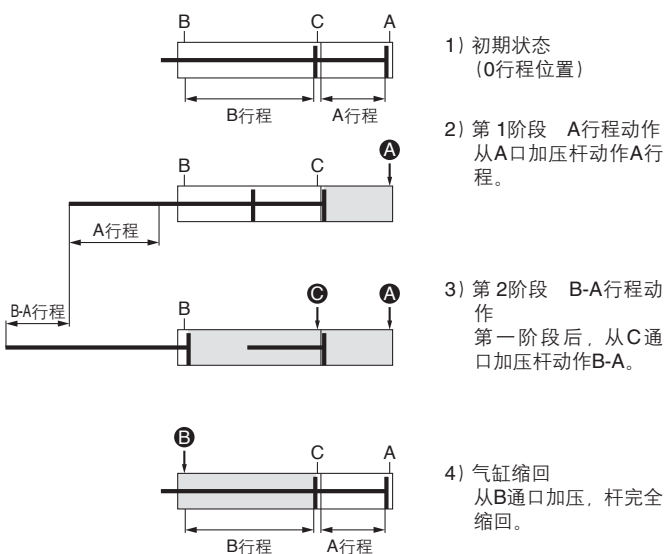
注1) ●部：同捆包出厂。空栏表示调整器可以之后安装。
 注2) ø8没有缓冲器的两端、前进端调整器，只有后退端的。
 注3) 之后安装前进端调整器的场合，请订购前进端调整器轴向固定的规格(-X2202)。

规格

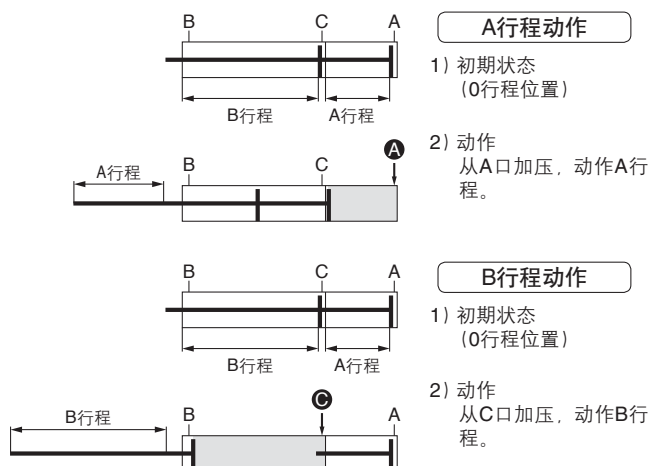
| 系列 | 两侧配管型 |
|----------|---------------|
| 缸径(mm) | 8、12、16、20、25 |
| 最大行程(mm) | 50 |

※上記以外规格与标准相同。

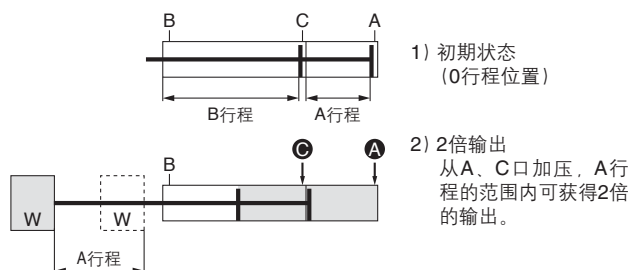
双行程气缸功能说明



A行程或B行程可以单独动作。



输出可以翻倍。



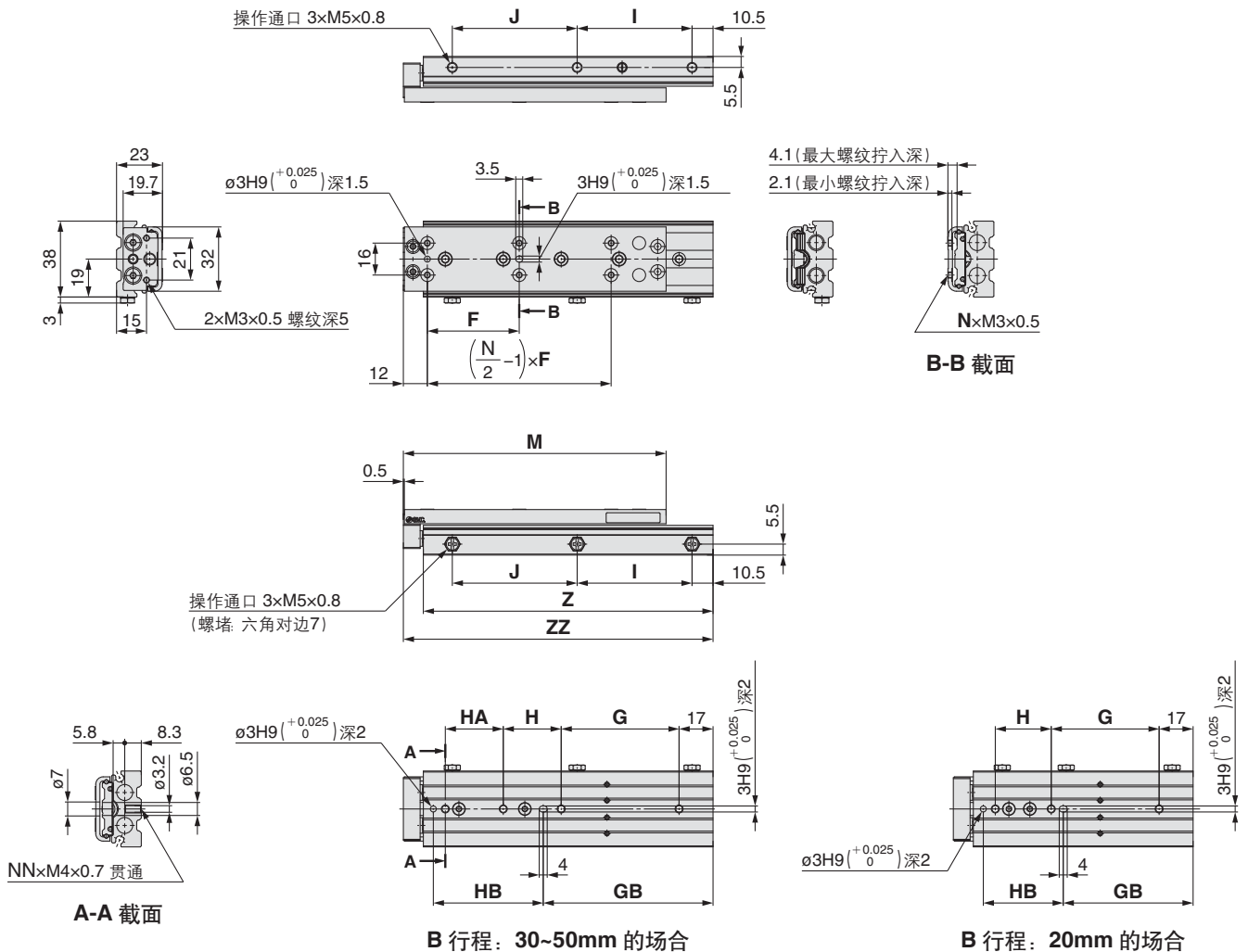
使用注意事项

注意

- 使用配置于气缸的螺栓进行固定，在完成固定之前，不可给气。
- 在未固定的状态给气，气缸有可能脱开飞起，有对人及周边的机器造成伤害和损伤的危险，请注意。
- 行程调整器的伸出端、缩回端可以调整，但中间位置不能调整。

外形尺寸图

MXQ8A-□-□Z-X2192



双侧配管型
MXQ□A

低推力高刚性型
MXQ□B

单侧配管型
MXQ□C

高度互换型
MXQ□

共通调整器
可选项

磁性开关安装

定制规格

型号选定方法

尺寸、质量表

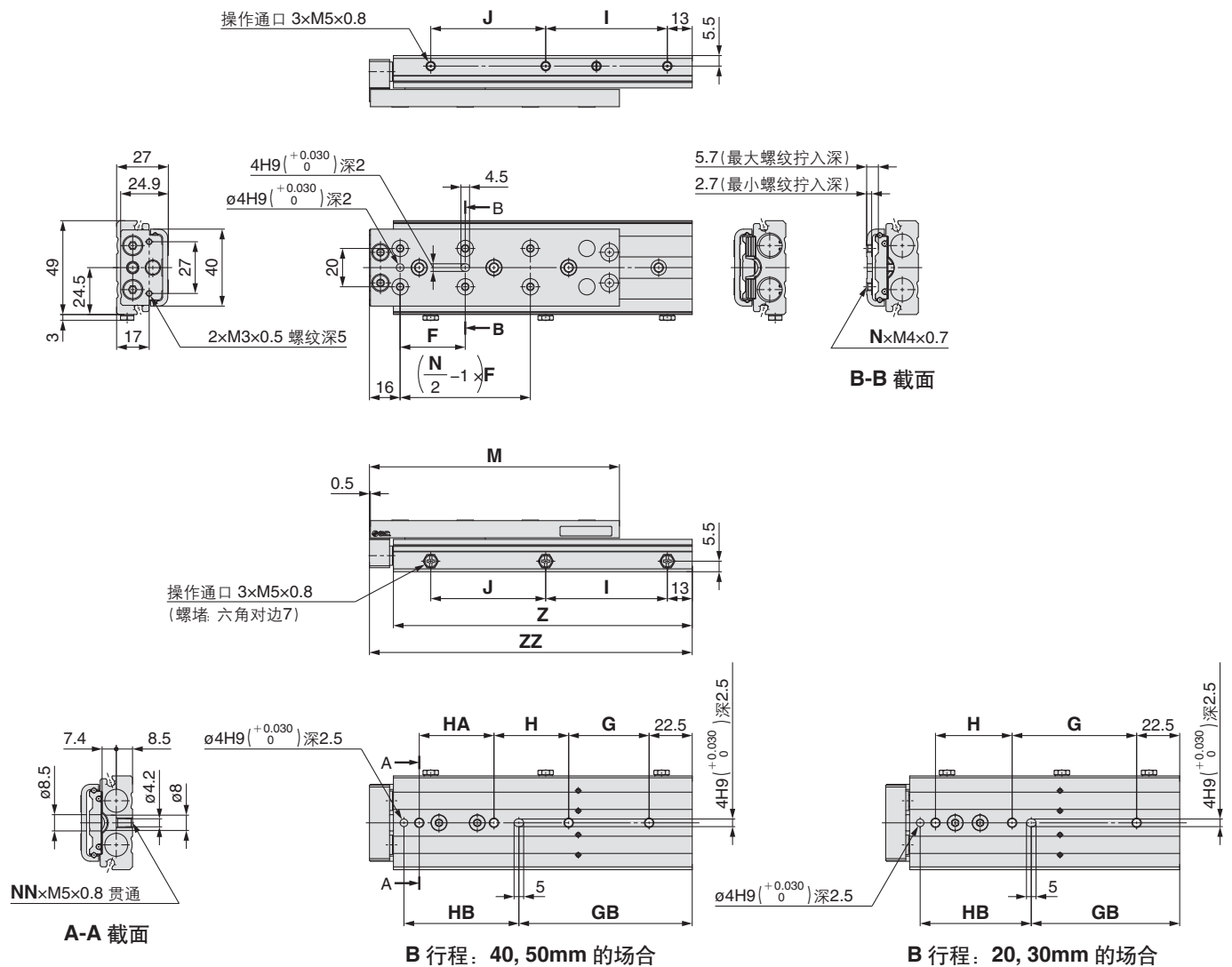
| 行程A | 行程B | 型号 | 尺寸(mm) | | | | | | | | | | | | 质量(g) | | | | |
|-----|-----|---------------------|--------|---|----|----|----|----|----|----|------|------|-------|-----|-------|-----|----------------------|---|--|
| | | | F | N | G | H | HA | NN | GB | HB | I | J | M | Z | ZZ | 标准型 | 调整器可选项增加量 前进端 后退端 | | |
| 5 | 20 | MXQ8A-5-15Z□-X2192 | 25 | 4 | 54 | 28 | — | 3 | 65 | 40 | 52.5 | 32.5 | 78.5 | 110 | 120 | 230 | | | |
| 10 | | MXQ8A-10-10Z□-X2192 | | | | | | | | | | | | | | | | | |
| 5 | 30 | MXQ8A-5-25Z□-X2192 | 26 | 6 | 52 | 23 | 27 | 4 | 85 | 40 | 63 | 42 | 88.5 | 130 | 140 | 270 | | | |
| 10 | | MXQ8A-10-20Z□-X2192 | | | | | | | | | | | | | | | | | |
| 15 | | MXQ8A-15-15Z□-X2192 | | | | | | | | | | | | | | | | | |
| 5 | 40 | MXQ8A-5-35Z□-X2192 | 32 | 6 | 40 | 31 | 31 | 4 | 70 | 55 | 52.5 | 52.5 | 104.5 | 130 | 140 | 280 | 15 | 8 | |
| 10 | | MXQ8A-10-30Z□-X2192 | | | | | | | | | | | | | | | | | |
| 15 | | MXQ8A-15-25Z□-X2192 | | | | | | | | | | | | | | | | | |
| 20 | | MXQ8A-20-20Z□-X2192 | | | | | | | | | | | | | | | | | |
| 5 | 50 | MXQ8A-5-45Z□-X2192 | 46 | 6 | 59 | 29 | 29 | 4 | 85 | 55 | 57.5 | 62.5 | 131.5 | 145 | 155 | 330 | | | |
| 10 | | MXQ8A-10-40Z□-X2192 | | | | | | | | | | | | | | | | | |
| 15 | | MXQ8A-15-35Z□-X2192 | | | | | | | | | | | | | | | | | |
| 20 | | MXQ8A-20-30Z□-X2192 | | | | | | | | | | | | | | | | | |
| 25 | | MXQ8A-25-25Z□-X2192 | | | | | | | | | | | | | | | | | |

注1) 不能做第一阶段的行程调整。
注2) 调整器可选项的尺寸, 参照P139、140。

13 双行程规格

外形尺寸图

MXQ12A-□-□Z-X2192



尺寸、质量表

| 行程A | 行程B | 型号 | 尺寸 (mm) | | | | | | | | | | | | | 质量 (g) | | |
|-----|-----|----------------------|---------|---|----|----|----|----|------|----|------|----|-------|-----|-------|--------|---------------------------|-----|
| | | | F | N | G | H | HA | NN | GB | HB | I | J | M | Z | ZZ | 标准型 | 调整器可选项 增加量 | |
| | | | | | | | | | | | | | | | | | 前进端 | 后退端 |
| 5 | 20 | MXQ12A-5-15Z□-X2192 | 28 | 4 | 53 | 32 | — | 3 | 67.5 | 48 | 56.5 | 32 | 92.5 | 121 | 133.5 | 420 | 30 (25) ^{注3)} | 16 |
| 10 | | MXQ12A-10-10Z□-X2192 | | | | | | | | | | | | | | | | |
| 5 | 30 | MXQ12A-5-25Z□-X2192 | | | | | | | | | | | | | | 480 | | |
| 10 | | MXQ12A-10-20Z□-X2192 | 38 | 4 | 65 | 40 | — | 3 | 77.5 | 58 | 68.5 | 40 | 102.5 | 141 | 153.5 | 460 | | |
| 15 | | MXQ12A-15-15Z□-X2192 | | | | | | | | | | | | | | | | |
| 5 | 40 | MXQ12A-5-35Z□-X2192 | | | | | | | | | | | | | | | | |
| 10 | | MXQ12A-10-30Z□-X2192 | | | | | | | | | | | | | | | | |
| 15 | | MXQ12A-15-25Z□-X2192 | 34 | 6 | 37 | 29 | 39 | 4 | 75.5 | 60 | 58.5 | 50 | 120.5 | 141 | 153.5 | 490 | | |
| 20 | | MXQ12A-20-20Z□-X2192 | | | | | | | | | | | | | | | | |
| 5 | 50 | MXQ12A-5-45Z□-X2192 | | | | | | | | | | | | | | | | |
| 10 | | MXQ12A-10-40Z□-X2192 | | | | | | | | | | | | | | | | |
| 15 | | MXQ12A-15-35Z□-X2192 | 34 | 6 | 42 | 39 | 39 | 4 | 90.5 | 60 | 63.5 | 60 | 130.5 | 156 | 168.5 | 530 | | |
| 20 | | MXQ12A-20-30Z□-X2192 | | | | | | | | | | | | | | | | |
| 25 | | MXQ12A-25-25Z□-X2192 | | | | | | | | | | | | | | | | |

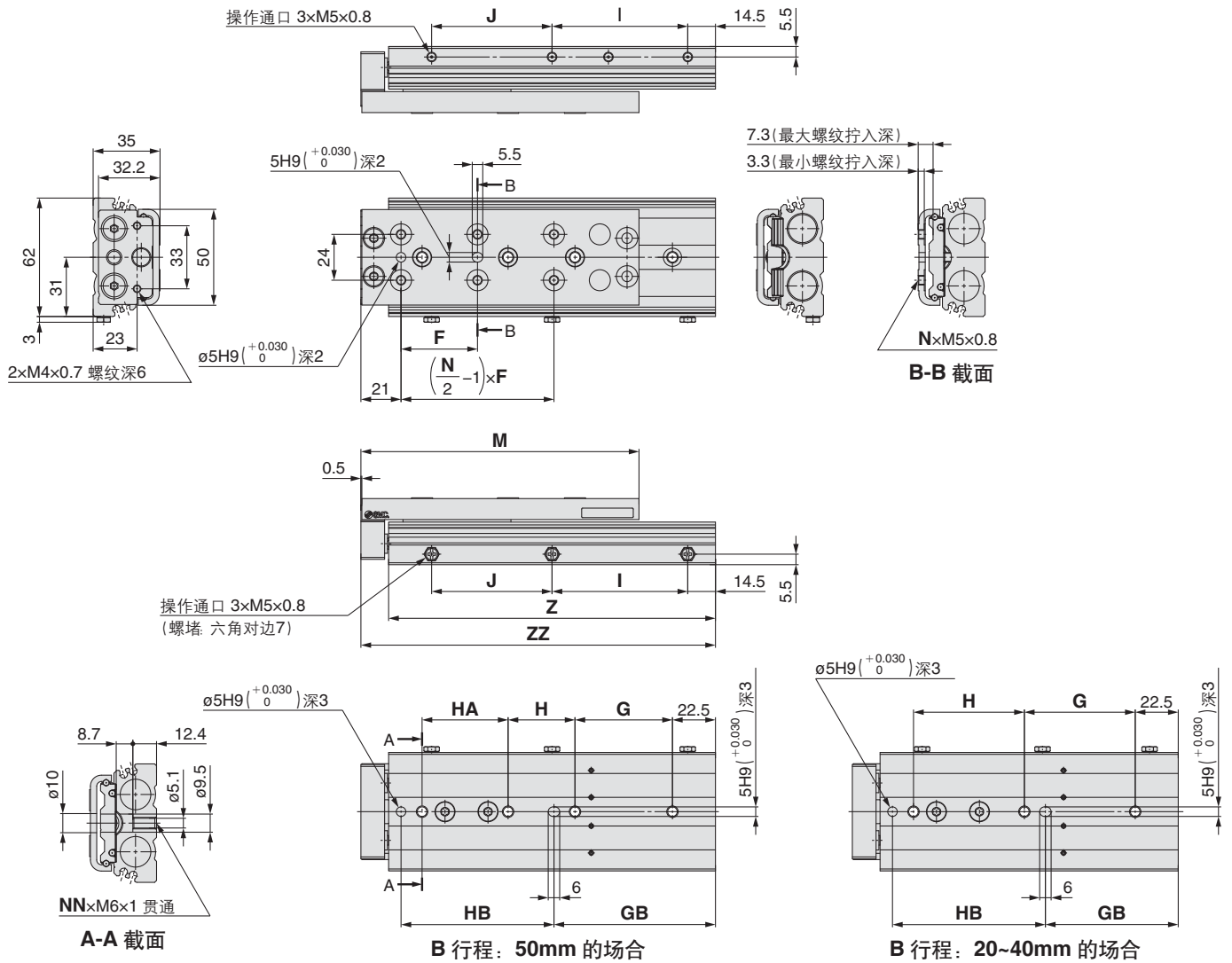
注1) 不能做第一阶段的行程调整。

注2) 调整器可选项的尺寸, 参照P139、140。

注3) 质量表括弧内表示带缓冲器的增加量。

外形尺寸图

MXQ16A-□-□Z-X2192



尺寸、质量表

| 行程A | 行程B | 型号 | 尺寸 (mm) | | | | | | | | | | | | | 质量 (g) | | | | | | |
|-----|-----|----------------------|---------|---|----|----|----|----|------|----|----|----|-------|-----|-------|--------|---------------|----|-----|--|--|--|
| | | | F | N | G | H | HA | NN | GB | HB | I | J | M | Z | ZZ | 标准型 | 调整器可选项 增加量 | | | | | |
| | | | | | | | | | | | | | | | | 前进端 | 后退端 | | | | | |
| 5 | 20 | MXQ16A-5-15Z□-X2192 | 38 | 4 | 57 | 39 | — | 3 | 71.5 | 58 | 60 | 39 | 108.5 | 136 | 150.5 | 760 | 50 (40)注3 | 30 | | | | |
| 10 | | MXQ16A-10-10Z□-X2192 | | | | | | | | | | | | | | | | | | | | |
| 5 | 30 | MXQ16A-5-25Z□-X2192 | 48 | 4 | 68 | 48 | — | 3 | 99.5 | 50 | 71 | 48 | 118.5 | 156 | 170.5 | 830 | | | | | | |
| 10 | | MXQ16A-10-20Z□-X2192 | | | | | | | | | | | | | | | | | | | | |
| 15 | | MXQ16A-15-15Z□-X2192 | | | | | | | | | | | | | | | | | 820 | | | |
| 5 | 40 | MXQ16A-5-35Z□-X2192 | 58 | 4 | 58 | 58 | — | 3 | 69.5 | 80 | 61 | 58 | 135.5 | 156 | 170.5 | 860 | | | | | | |
| 10 | | MXQ16A-10-30Z□-X2192 | | | | | | | | | | | | | | | | | | | | |
| 15 | | MXQ16A-15-25Z□-X2192 | | | | | | | | | | | | | | | | | | | | |
| 20 | | MXQ16A-20-20Z□-X2192 | | | | | | | | | | | | | | | | | 850 | | | |
| 5 | 50 | MXQ16A-5-45Z□-X2192 | 40 | 6 | 51 | 35 | 45 | 4 | 84.5 | 80 | 71 | 63 | 145.5 | 171 | 185.5 | 920 | | | | | | |
| 10 | | MXQ16A-10-40Z□-X2192 | | | | | | | | | | | | | | | | | | | | |
| 15 | | MXQ16A-15-35Z□-X2192 | | | | | | | | | | | | | | | | | | | | |
| 20 | | MXQ16A-20-30Z□-X2192 | | | | | | | | | | | | | | | | | | | | |
| 25 | | MXQ16A-25-25Z□-X2192 | | | | | | | | | | | | | | | 910 | | | | | |

注1) 不能做第一阶段的行程调整。
 注2) 调整器可选项的尺寸, 参照P139, 140。
 注3) 质量表括弧内表示带缓冲器的增加量。

双侧配管型
MXQ□A

低推力高刚性型
MXQ□B

单侧配管型
MXQ□C

高度互换型
MXQ□

可选项
共通调整器

磁性开关安装

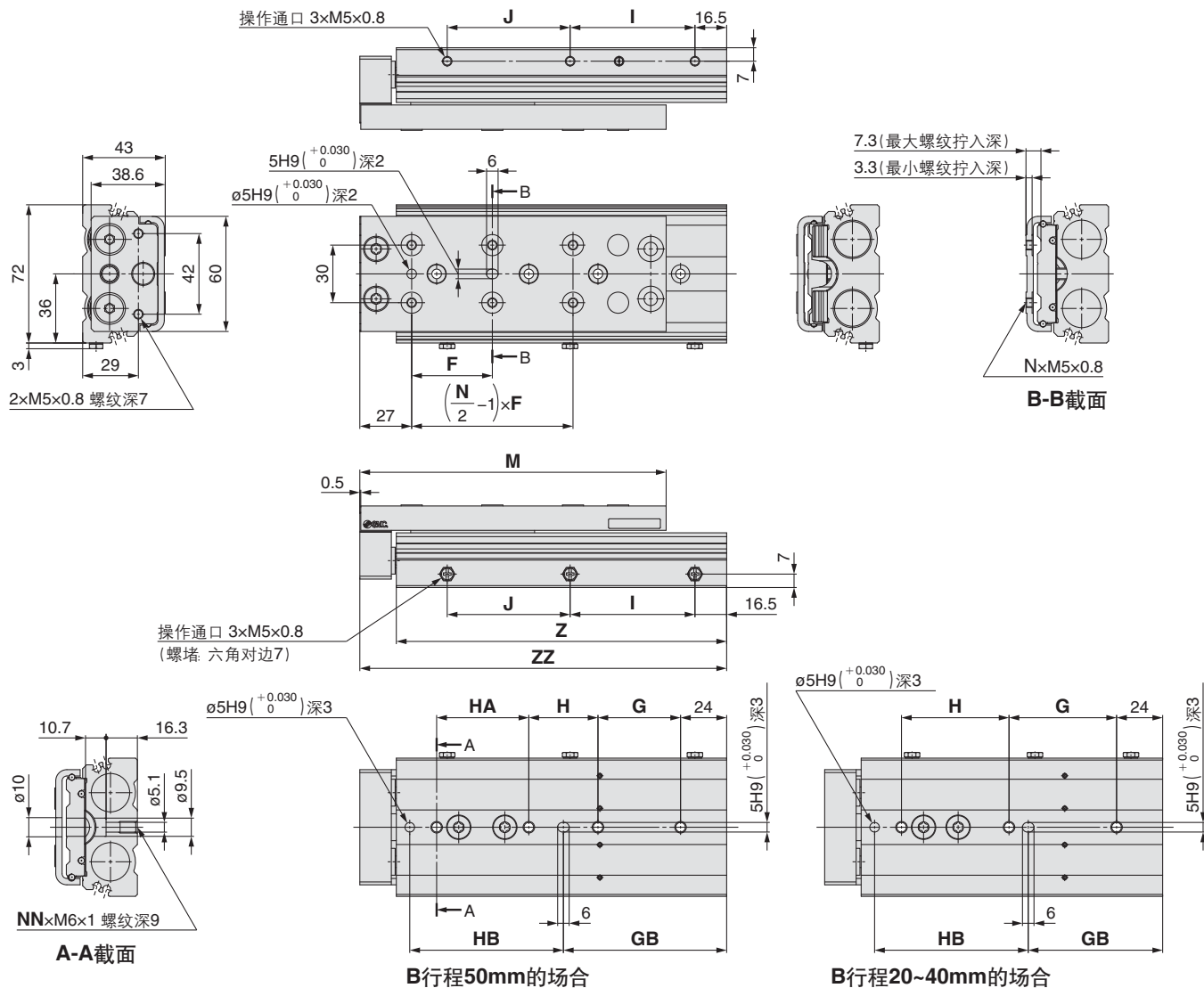
订制规格

型号选定方法

13 双行程规格

外形尺寸图

MXQ20A-□-□Z-X2192



尺寸、质量表

| 行程A | 行程B | 型号 | 尺寸(mm) | | | | | | | | | | | | | 质量(g) | | | | |
|-----|-----|----------------------|--------|---|----|----|----|----|----|----|----|----|-------|-----|-----|-------|---------------|---------------|---------------|---------------|
| | | | F | N | G | H | HA | NN | GB | HB | I | J | M | Z | ZZ | 标准型 | 调整器可选项 增加量 | | | |
| 5 | 20 | MXQ20A-5-15Z□-X2192 | 40 | 4 | 46 | 46 | — | 3 | 60 | 70 | 60 | 34 | 123.5 | 137 | 156 | 1200 | 85 (55)注3) | 50 (80)注3) | | |
| 10 | | MXQ20A-10-10Z□-X2192 | | | | | | | | | | | | | | | | | | |
| 5 | 30 | MXQ20A-5-25Z□-X2192 | 48 | 4 | 66 | 46 | — | 3 | 80 | 70 | 68 | 46 | 133.5 | 157 | 176 | 1300 | | | 85 (55)注3) | 50 (80)注3) |
| 10 | | MXQ20A-10-20Z□-X2192 | | | | | | | | | | | | | | | | | | |
| 15 | | MXQ20A-15-15Z□-X2192 | | | | | | | | | | | | | | | | | | |
| 5 | 40 | MXQ20A-5-35Z□-X2192 | 58 | 4 | 56 | 56 | — | 3 | 70 | 80 | 58 | 56 | 143.5 | 157 | 176 | 1300 | | | | |
| 10 | | MXQ20A-10-30Z□-X2192 | | | | | | | | | | | | | | | | | | |
| 15 | | MXQ20A-15-25Z□-X2192 | | | | | | | | | | | | | | | | | | |
| 20 | | MXQ20A-20-20Z□-X2192 | | | | | | | | | | | | | | | | | | |
| 5 | 50 | MXQ20A-5-45Z□-X2192 | 42 | 6 | 43 | 36 | 48 | 4 | 85 | 80 | 65 | 64 | 159.5 | 172 | 191 | 1500 | 85 (55)注3) | 50 (80)注3) | | |
| 10 | | MXQ20A-10-40Z□-X2192 | | | | | | | | | | | | | | | | | | |
| 15 | | MXQ20A-15-35Z□-X2192 | | | | | | | | | | | | | | | | | | |
| 20 | | MXQ20A-20-30Z□-X2192 | | | | | | | | | | | | | | | | | | |
| 25 | | MXQ20A-25-25Z□-X2192 | | | | | | | | | | | | | | | | | | |

注1) 不能做第一阶段的行程调整。

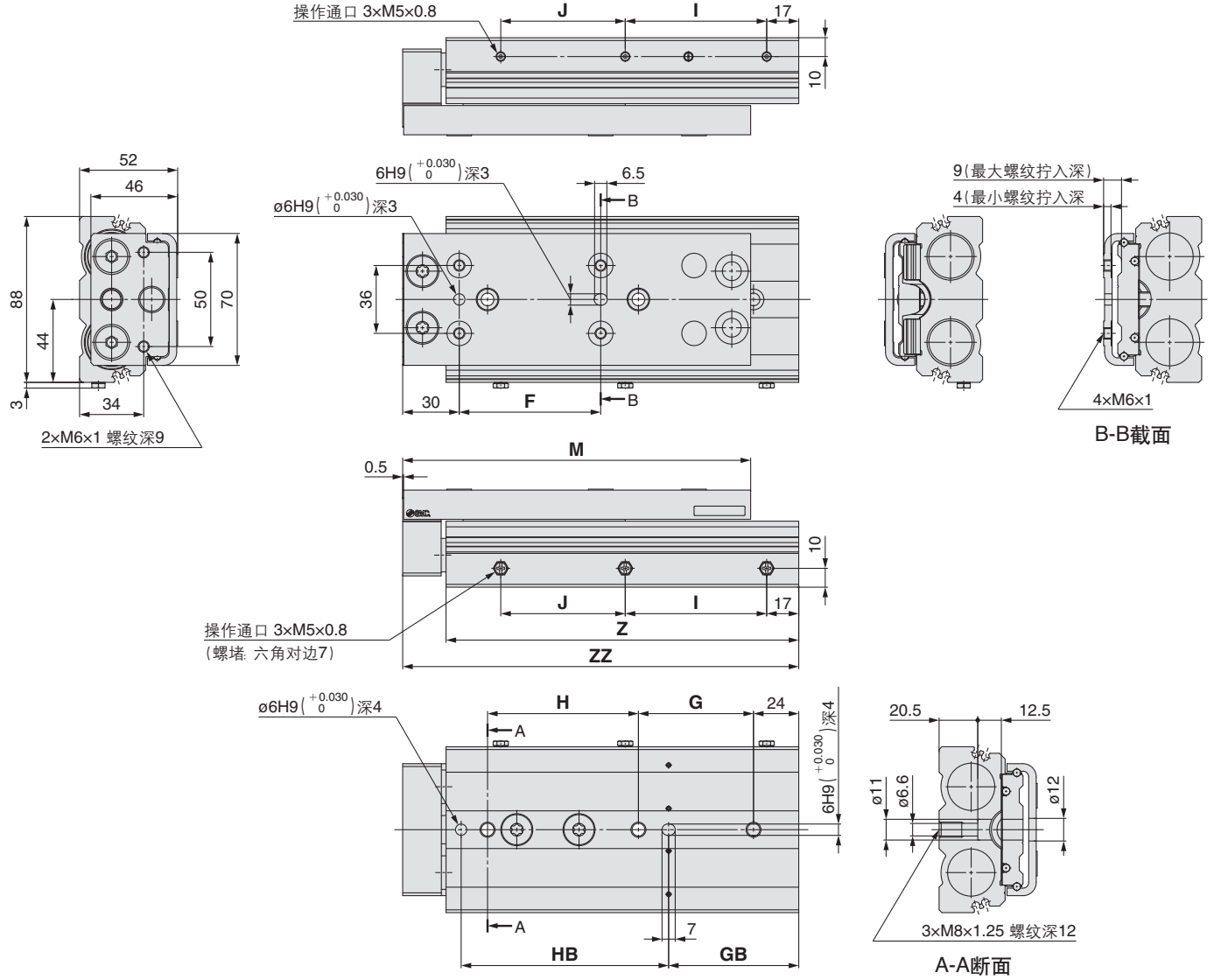
注2) 调整器可选项的尺寸, 参照P139、140。

注3) 质量表括弧内表示带缓冲器的增加量。

表示记号
-X2192

外形尺寸图

MXQ25A-□-□Z-X2192



尺寸、质量表

| 行程A | 行程B | 型号 | 尺寸(mm) | | | | | | | | | | 质量(g) | | |
|-----|-----|----------------------|--------|----|----|----|-----|----|----|-------|-----|-----|-------|-----------------|----|
| | | | F | G | H | GB | HB | I | J | M | Z | ZZ | 标准型 | 调整器可选项 增加量 | |
| 5 | 20 | MXQ25A-5-15Z□-X2192 | 46 | 51 | 55 | 64 | 80 | 70 | 36 | 141.5 | 152 | 175 | 2000 | 135 (120)注3) | 80 |
| 10 | | MXQ25A-10-10Z□-X2192 | | | | | | | | | | | | | |
| 5 | 30 | MXQ25A-5-25Z□-X2192 | 55 | 71 | 55 | 84 | 80 | 72 | 54 | 151.5 | 172 | 195 | 2200 | | |
| 10 | | MXQ25A-10-20Z□-X2192 | | | | | | | | | | | | | |
| 15 | | MXQ25A-15-15Z□-X2192 | | | | | | | | | | | | | |
| 5 | 40 | MXQ25A-5-35Z□-X2192 | 65 | 61 | 65 | 74 | 90 | 62 | 64 | 161.5 | 172 | 195 | 2100 | | |
| 10 | | MXQ25A-10-30Z□-X2192 | | | | | | | | | | | | | |
| 15 | | MXQ25A-15-25Z□-X2192 | | | | | | | | | | | | | |
| 20 | | MXQ25A-20-20Z□-X2192 | | | | | | | | | | | | | |
| 5 | 50 | MXQ25A-5-45Z□-X2192 | 75 | 61 | 80 | 69 | 110 | 75 | 66 | 184.5 | 187 | 210 | 2500 | | |
| 10 | | MXQ25A-10-40Z□-X2192 | | | | | | | | | | | | | |
| 15 | | MXQ25A-15-35Z□-X2192 | | | | | | | | | | | | | |
| 20 | | MXQ25A-20-30Z□-X2192 | | | | | | | | | | | | | |
| 25 | | MXQ25A-25-25Z□-X2192 | | | | | | | | | | | | | |

注1) 不能做第一阶段的行程调整。
 注2) 调整器可选项的尺寸, 参照P139、140。
 注3) 质量表括弧内表示带缓冲器的增加量。

双侧配管型
MXQ□A

低推力高刚性型
MXQ□B

单侧配管型
MXQ□C

高互换型
MXQ□

可选项
共通调整器

磁性开关安装

订制规格

型号选定方法

MXQ 系列

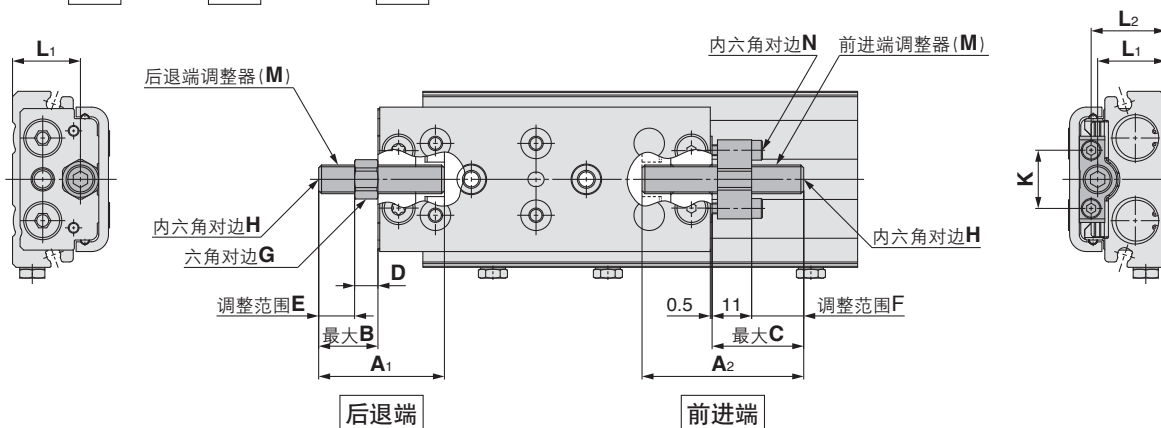
13 双行程规格

外形尺寸图

MXQ□□A-□□Z□-X2192 带调整器可选项

带缓冲金属限位器 **ZA**: 两端、**ZB**: 前进端、**ZC**: 后退端

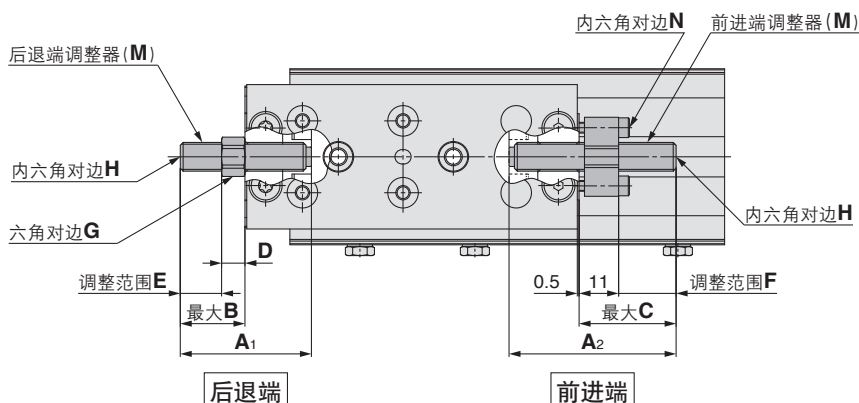
金属限位器 **ZK**: 两端、**ZL**: 前进端、**ZM**: 后退端



带缓冲金属限位器·金属限位器

| 型号 | A ₁ | A ₂ | B | C | D | E | F | G | H | K | L ₁ | L ₂ | M | N | 带缓冲金属限位器 调整器限位器 | | 金属限位器 调整器型号 | |
|----------------|----------------|----------------|----|----|-----|----|----|----|---|------|----------------|----------------|---------|-----|--------------------|------------|-----------------|------------|
| | | | | | | | | | | | | | | | 前进端 调整器 | 后退端 调整器 | 前进端 调整器 | 后退端 调整器 |
| MXQ8A-□-X2192 | 30 | 40 | 15 | 23 | 5 | 10 | 12 | 8 | 3 | 13 | 16.6 | 18.2 | M6×0.75 | 2.5 | MXQA-CS8-X2202 | MXQA-CT8 | MXQA-DS8-X2202 | MXQA-DT8 |
| MXQ12A-□-X2192 | 35 | 45 | 17 | 26 | 6.5 | 10 | 14 | 10 | 4 | 16.2 | 18.9 | 20.7 | M8×1 | 2.5 | MXQA-CS12-X2202 | MXQA-CT12 | MXQA-DS12-X2202 | MXQA-DT12 |
| MXQ16A-□-X2192 | 40 | 50 | 18 | 27 | 8 | 10 | 15 | 12 | 5 | 20 | 25.2 | 26.9 | M10×1 | 3 | MXQA-CS16-X2202 | MXQA-CT16 | MXQA-DS16-X2202 | MXQA-DT16 |
| MXQ20A-□-X2192 | 47 | 57 | 21 | 30 | 10 | 10 | 18 | 17 | 6 | 27 | 31.5 | 34.1 | M12×1 | 4 | MXQA-CS20-X2202 | MXQA-CT20 | MXQA-DS20-X2202 | MXQA-DT20 |
| MXQ25A-□-X2192 | 54 | 64 | 22 | 31 | 11 | 11 | 20 | 19 | 6 | 27 | 38.3 | 40.8 | M14×1.5 | 5 | MXQA-CS25-X2202 | MXQA-CT25 | MXQA-DS25-X2202 | MXQA-DT25 |

橡胶限位器 **ZD**: 两端、**ZE**: 前进端、**ZF**: 后退端



橡胶限位器

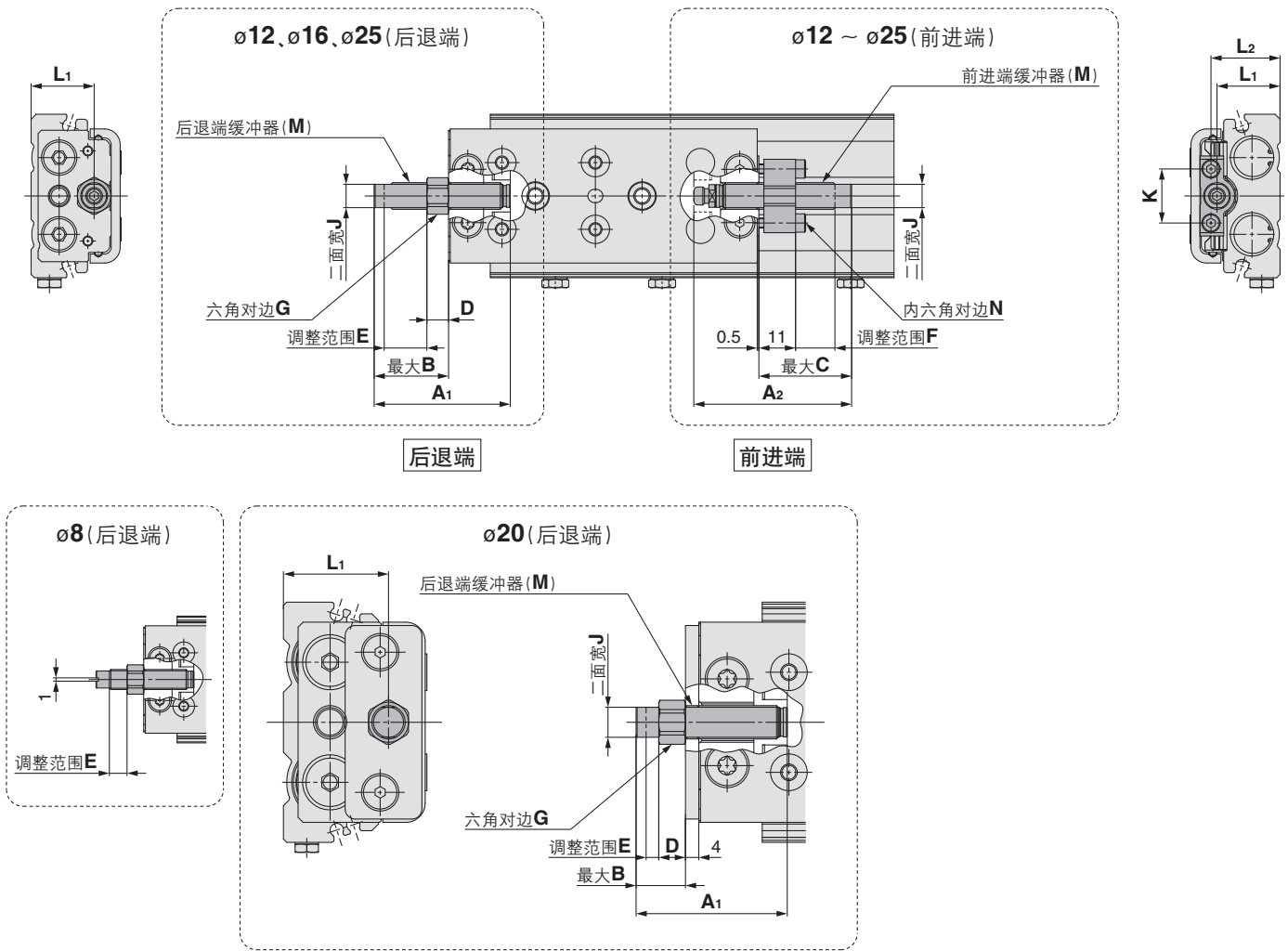
| 型号 | A ₁ | A ₂ | B | C | D | E | F | G | H | K | L ₁ | L ₂ | M | N | 调整器型号 | |
|----------------|----------------|----------------|----|----|-----|----|----|----|---|------|----------------|----------------|---------|-----|-----------------|------------|
| | | | | | | | | | | | | | | | 前进端 调整器 | 后退端 调整器 |
| MXQ8A-□-X2192 | 31.5 | 41.5 | 17 | 25 | 5 | 11 | 13 | 8 | 3 | 13 | 16.6 | 18.2 | M6×0.75 | 2.5 | MXQA-AS8-X2202 | MXQA-AT8 |
| MXQ12A-□-X2192 | 36.5 | 46.5 | 18 | 27 | 6.5 | 11 | 16 | 10 | 4 | 16.2 | 18.9 | 20.7 | M8×1 | 2.5 | MXQA-AS12-X2202 | MXQA-AT12 |
| MXQ16A-□-X2192 | 41.5 | 51.5 | 20 | 28 | 8 | 11 | 17 | 12 | 5 | 20 | 25.2 | 26.9 | M10×1 | 3 | MXQA-AS16-X2202 | MXQA-AT16 |
| MXQ20A-□-X2192 | 48.5 | 58.5 | 22 | 31 | 10 | 12 | 20 | 17 | 6 | 27 | 31.5 | 34.1 | M12×1 | 4 | MXQA-AS20-X2202 | MXQA-AT20 |
| MXQ25A-□-X2192 | 55.5 | 65.5 | 24 | 33 | 11 | 12 | 21 | 19 | 6 | 27 | 38.3 | 40.8 | M14×1.5 | 5 | MXQA-AS25-X2202 | MXQA-AT25 |

外形尺寸图

MXQ□□A-□□Z□-X2192 带调整器可选项

缓冲器 / RJ

ZG: 两端、**ZH**: 前进端、**ZJ**: 后退端



缓冲器 / RJ

| 型号 | A1 | A2 | B | C | D | E | F | G | J | K | L1 | L2 | M | N | 调整器型号 | |
|----------------|------|------|----|----|-----|----|----|----|----|------|------|------|-----------|-----|-----------------|------------|
| | | | | | | | | | | | | | | | 前进端调整器 (二注) | 后退端调整器 |
| MXQ8A-□-X2192 | 29.3 | — | 15 | — | 5 | 5 | — | 8 | — | — | — | — | M6 × 0.75 | — | — | MXQA-JT8 |
| MXQ12A-□-X2192 | 40.8 | 47.3 | 23 | 29 | 6.5 | 12 | 11 | 10 | 7 | 16.2 | 18.9 | 20.7 | M8 × 1 | 2.5 | MXQA-JS12-X2202 | MXQA-JT12 |
| MXQ16A-□-X2192 | 45.3 | 52.8 | 24 | 30 | 8 | 12 | 11 | 12 | 9 | 20 | 25.2 | 26.9 | M10 × 1 | 3 | MXQA-JS16-X2202 | MXQA-JT16 |
| MXQ20A-□-X2192 | 45.3 | 52.8 | 15 | 26 | 8 | 3 | 6 | 12 | 9 | 27 | 31.5 | 34.1 | M10 × 1 | 4 | MXQA-JS20-X2202 | MXQA-JT20P |
| MXQ25A-□-X2192 | 67.1 | 77.1 | 36 | 45 | 11 | 21 | 25 | 19 | 12 | 27 | 38.3 | 40.8 | M14 × 1.5 | 5 | MXQA-JS25-X2202 | MXQA-JT25 |

注) ø8没有两端、前进端。

双侧配管型
MXQ□A

低推力高刚性型
MXQ□B

单侧配管型
MXQ□C

高度互换型
MXQ□

可选项
共通调整器

磁性开关安装

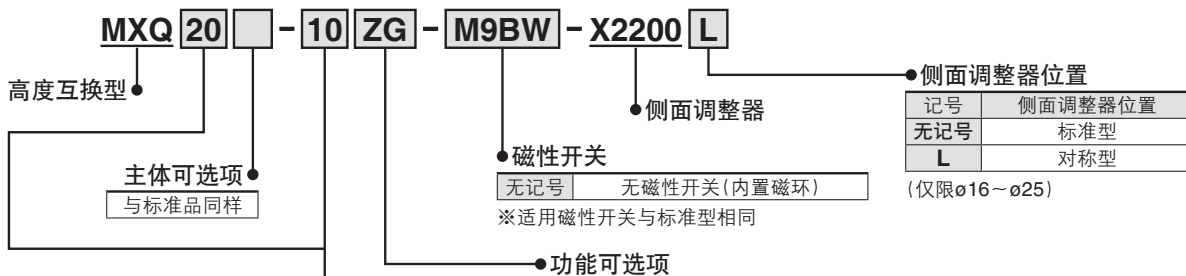
定制规格

型号选定方法

14 侧面调整器规格

前进端调整器配置于主体侧面的规格

型号表示方法



| 记号 | 功能可选项种类(注) | | 调整器安装位置 | |
|-----|------------|----------|---------|-----|
| | 前进端 | 后退端 | 前进端 | 后退端 |
| ZA | 带缓冲金属限位器 | | ● | ● |
| ZB | | | ● | — |
| ZD | 橡胶限位器 | | ● | ● |
| ZE | | | ● | — |
| ZG | 缓冲器 / RJ | | ● | ● |
| ZH | | | ● | — |
| ZBF | 带缓冲 | 橡胶限位器 | ● | ● |
| ZBJ | 金属限位器 | 缓冲器 / RJ | ● | ● |
| ZEC | 带缓冲金属限位器 | | ● | ● |
| ZEJ | 橡胶限位器 | 缓冲器 / RJ | ● | ● |
| ZHC | 带缓冲金属限位器 | | ● | ● |
| ZHF | 缓冲器 / RJ | 橡胶限位器 | ● | ● |

规格

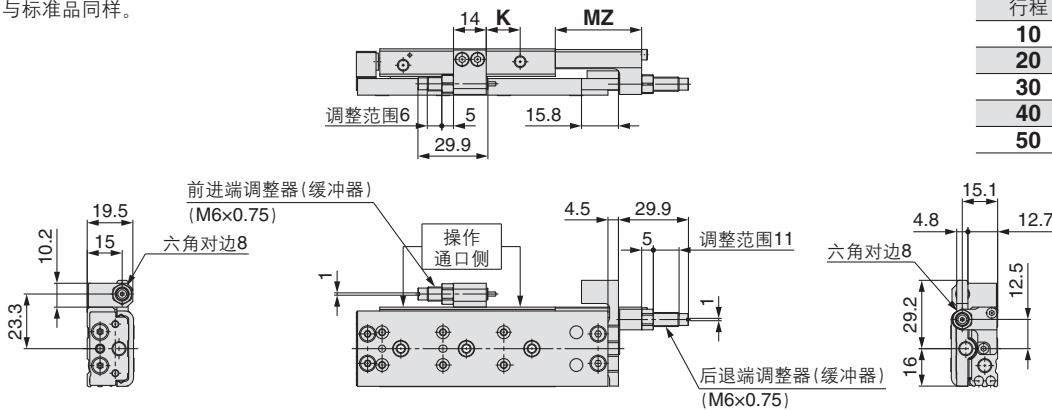
| | |
|----|-------|
| 系列 | 高度互换型 |
|----|-------|

※上述以外的规格与标准型相同。

外形尺寸图

标准型 / MXQ6-□ZG-X2200 : 缓冲器 / RJ

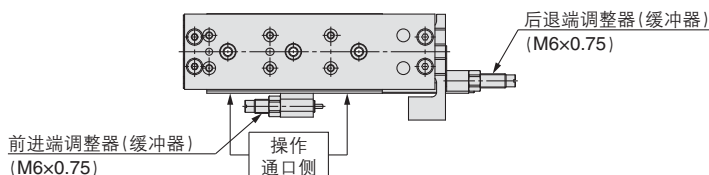
※下记以外的尺寸与标准品同样。



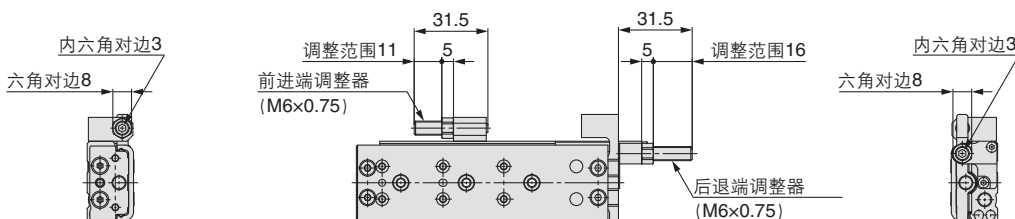
尺寸表

| 行程 | K | MZ |
|----|------|------|
| 10 | 7.5 | 18.9 |
| 20 | 7.5 | 28.9 |
| 30 | 6.5 | 36.9 |
| 40 | 14.5 | 36.9 |
| 50 | 24.5 | 36.9 |

对称型 / MXQ6L-□ZG-X2200 : 缓冲器 / RJ



MXQ6(L)-□ZD-X2200 : 橡胶限位器



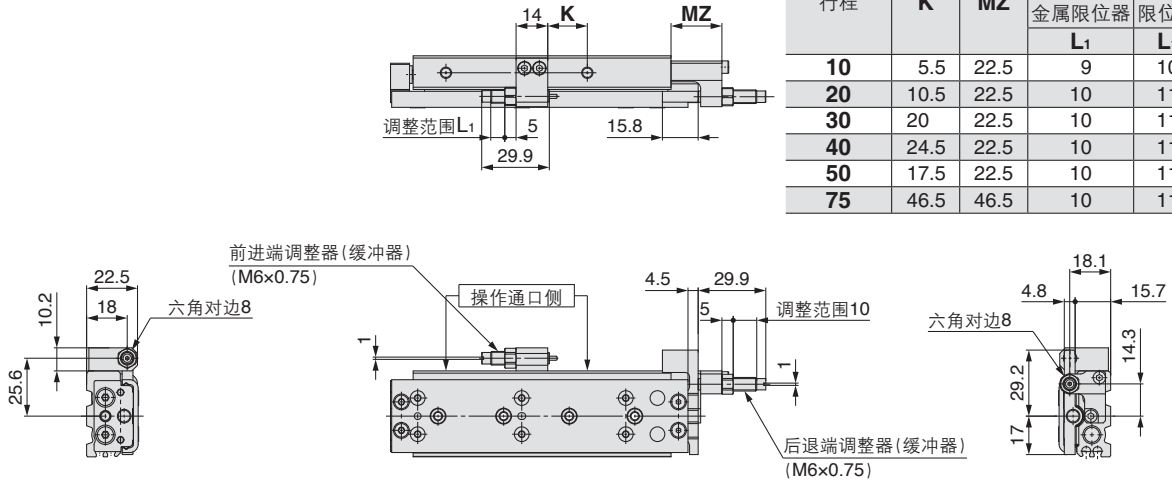
外形尺寸图

标准型 / MXQ8-□ZG-X2200 : 缓冲器 / RJ

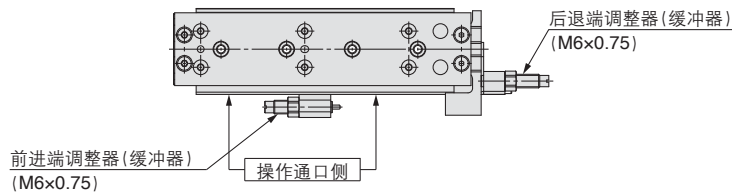
※下记以外的尺寸与标准品同样。

尺寸表

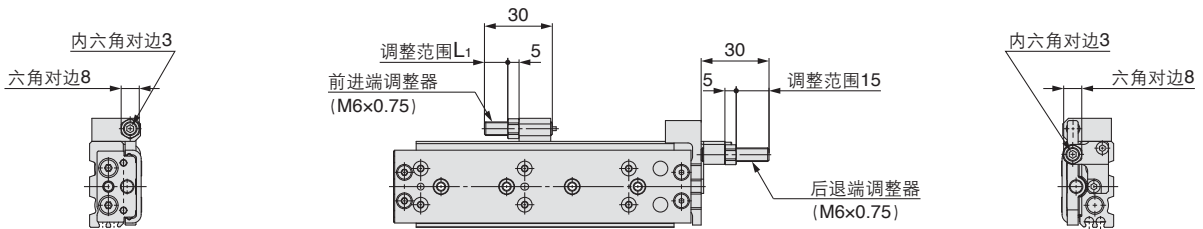
| 行程 | K | MZ | 前进端调整器调整范围 | | |
|----|------|------|----------------|----------------|----------------|
| | | | 带缓冲金属限位器 | 橡胶限位器 | 缓冲器 |
| | | | L ₁ | L ₁ | L ₁ |
| 10 | 5.5 | 22.5 | 9 | 10 | 5 |
| 20 | 10.5 | 22.5 | 10 | 11 | 6 |
| 30 | 20 | 22.5 | 10 | 11 | 6 |
| 40 | 24.5 | 22.5 | 10 | 11 | 6 |
| 50 | 17.5 | 22.5 | 10 | 11 | 6 |
| 75 | 46.5 | 46.5 | 10 | 11 | 6 |



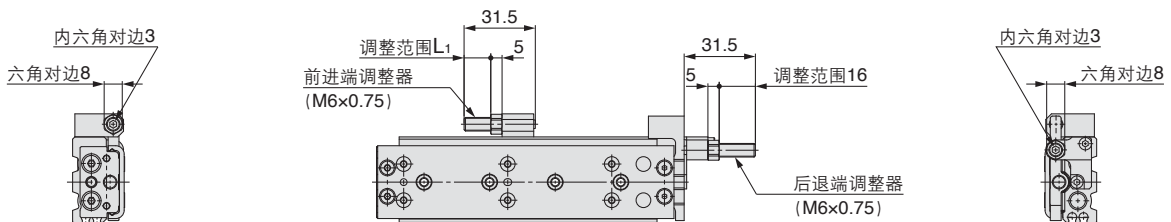
对称型 / MXQ8L-□ZG-X2200 : 缓冲器 / RJ



MXQ8(L)-□ZA-X2200 : 带缓冲金属限位器



MXQ8(L)-□ZD-X2200 : 橡胶限位器



双侧配管型
MXQ□A

低推力高刚性型
MXQ□B

单侧配管型
MXQ□C

互换型
MXQ□

共通调整器
可选项

磁性开关安装

订制规格

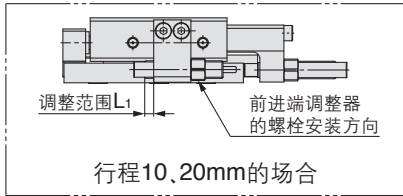
型号选定方法

14 边调整器规格

外形尺寸图

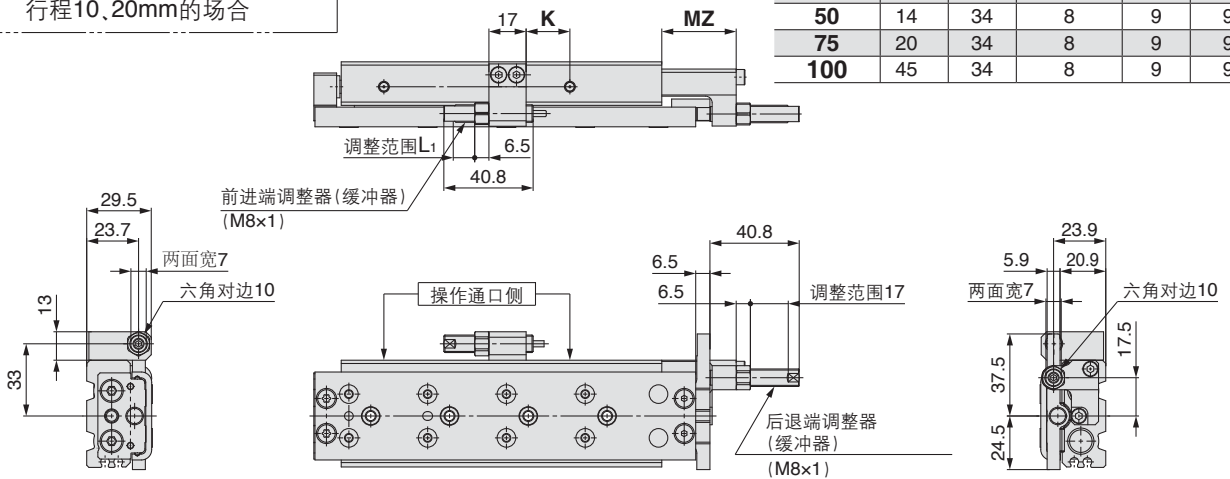
标准型 / MXQ12-□ZG-X2200 : 缓冲器 / RJ

※下记以外的尺寸与标准品同样。

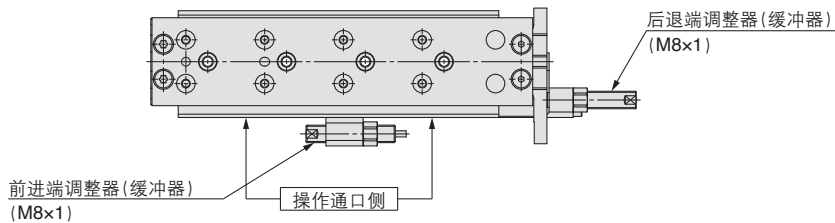


尺寸表

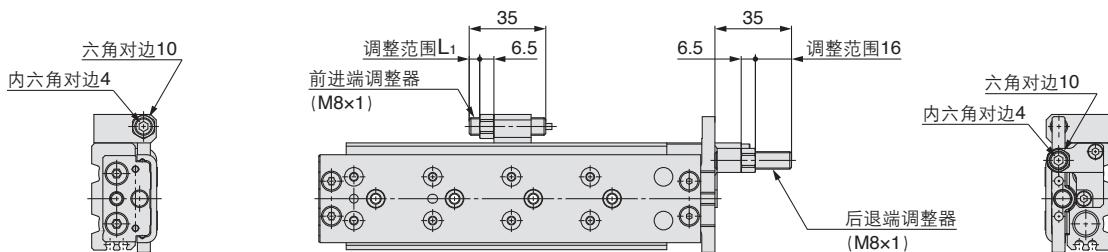
| 行程 | K | MZ | 前进端调整器调整范围 | | |
|-----|-----|----|----------------|----------------|----------------|
| | | | 带缓冲金属限位器 | 橡胶限位器 | 缓冲器 |
| | | | L ₁ | L ₁ | L ₁ |
| 10 | 5.5 | 26 | 3 | 4 | 4 |
| 20 | 5.5 | 34 | 3 | 4 | 4 |
| 30 | 5.5 | 34 | 4 | 6 | 5 |
| 40 | 5.5 | 34 | 6 | 8 | 7 |
| 50 | 14 | 34 | 8 | 9 | 9 |
| 75 | 20 | 34 | 8 | 9 | 9 |
| 100 | 45 | 34 | 8 | 9 | 9 |



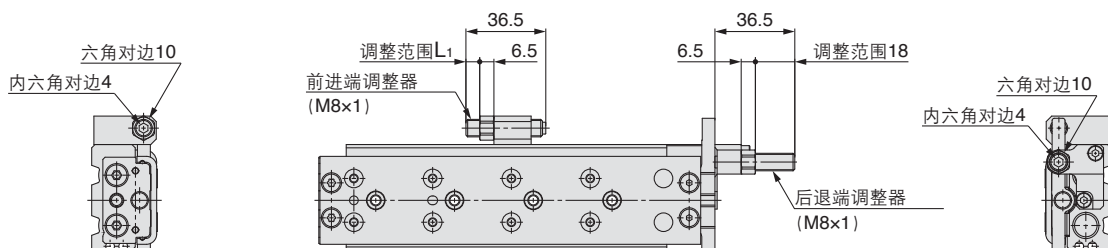
对称型 / MXQ12L-□ZG-X2200 : 缓冲器 / RJ



MXQ12(L)-□ZA-X2200 : 带缓冲金属限位器



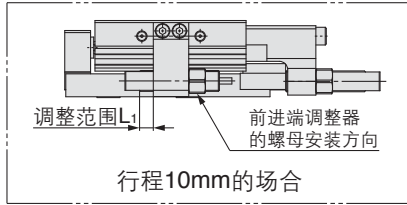
MXQ12(L)-□ZD-X2200 : 橡胶限位器



外形尺寸图

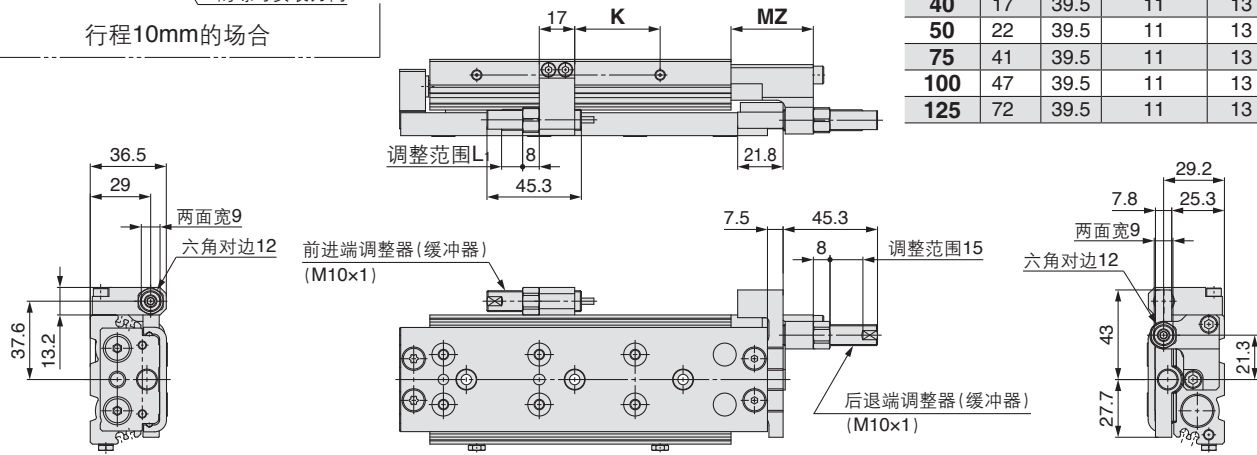
标准型 / MXQ16-□ZG-X2200 : 缓冲器 / RJ

※下记以外的尺寸与标准品同样。



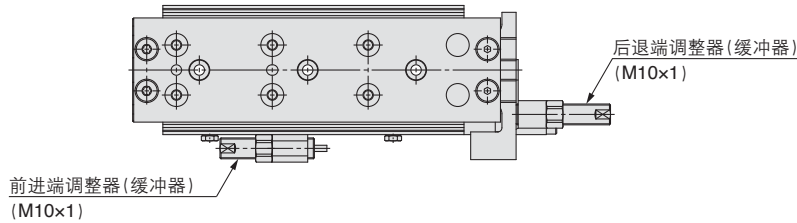
尺寸表

| 型号 | K | MZ | 前进端调整器调整范围 | | |
|-----|-----|------|-------------|----------|--------|
| | | | 带缓冲金属限位器 L1 | 橡胶限位器 L1 | 缓冲器 L1 |
| 10 | 5.5 | 33.5 | 8 | 9 | 6 |
| 20 | 5.5 | 39.5 | 11 | 12 | 9 |
| 30 | 14 | 39.5 | 11 | 13 | 10 |
| 40 | 17 | 39.5 | 11 | 13 | 10 |
| 50 | 22 | 39.5 | 11 | 13 | 10 |
| 75 | 41 | 39.5 | 11 | 13 | 10 |
| 100 | 47 | 39.5 | 11 | 13 | 10 |
| 125 | 72 | 39.5 | 11 | 13 | 10 |

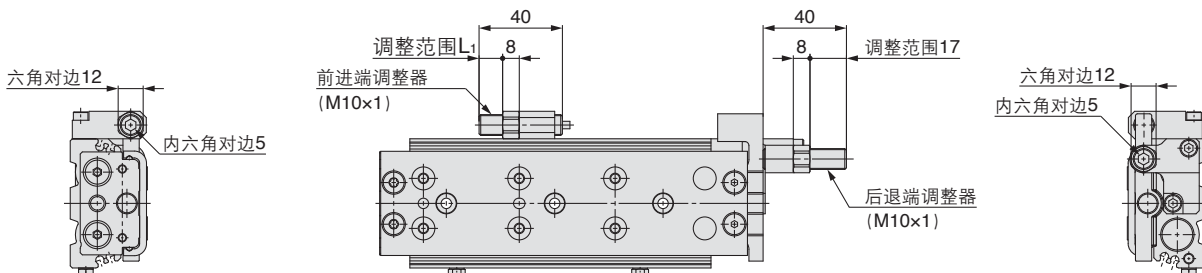


对称型 / MXQ16-□ZG-X2200L : 缓冲器 / RJ

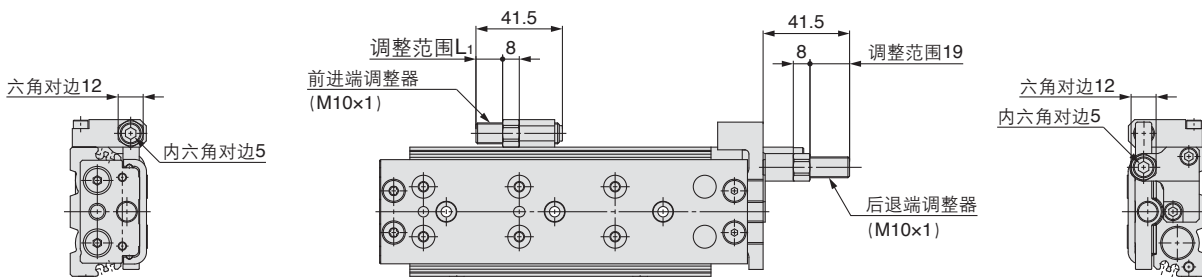
※只是边调整器部为对称型。



MXQ16-□ZA-X2200(L) : 带缓冲金属限位器



MXQ16-□ZD-X2200(L) : 橡胶限位器



14 边调整器规格

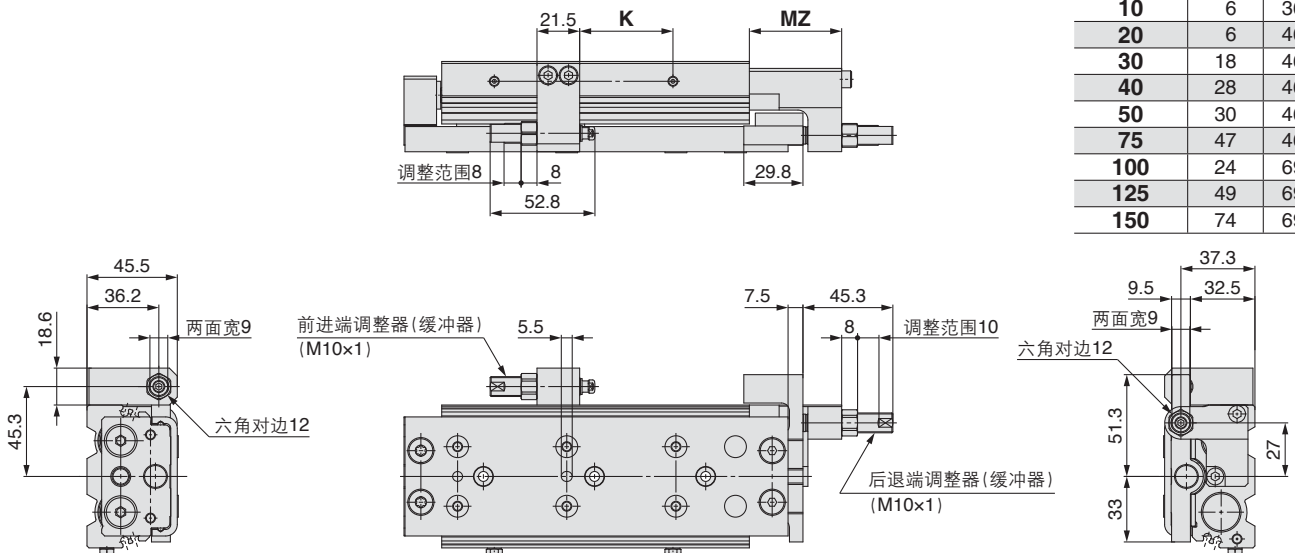
外形尺寸图

标准型 / MXQ20-□ZG-X2200 : 缓冲器 / RJ

※下记以外的尺寸与标准品同样。

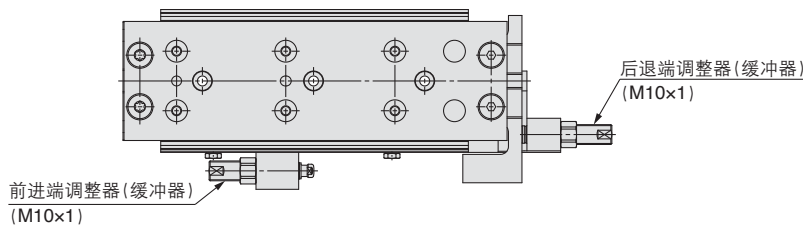
尺寸表

| 型号 | K | MZ |
|-----|----|------|
| 10 | 6 | 36.5 |
| 20 | 6 | 46.5 |
| 30 | 18 | 46.5 |
| 40 | 28 | 46.5 |
| 50 | 30 | 46.5 |
| 75 | 47 | 46.5 |
| 100 | 24 | 69.5 |
| 125 | 49 | 69.5 |
| 150 | 74 | 69.5 |

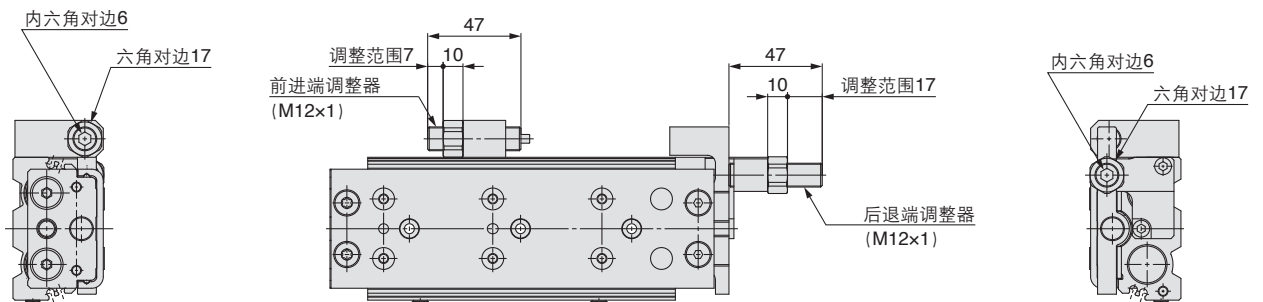


对称型 / MXQ20-□ZG-X2200L : 缓冲器 / RJ

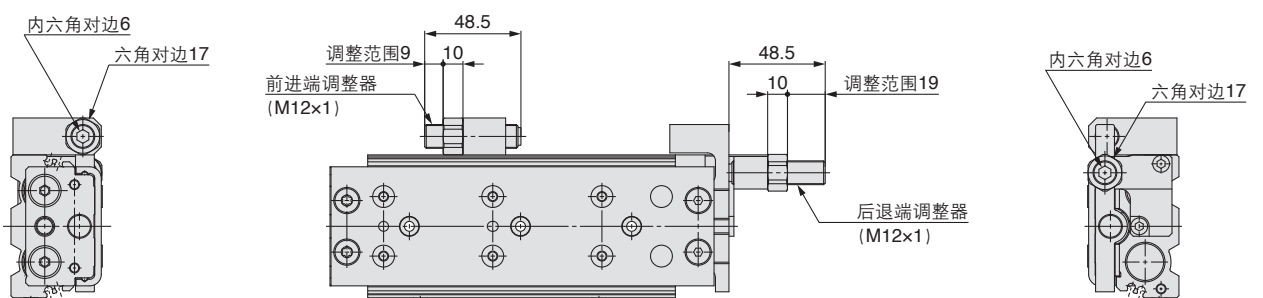
※只是边调整器部为对称型。



MXQ20-□ZA-X2200(L) : 带缓冲金属限位器



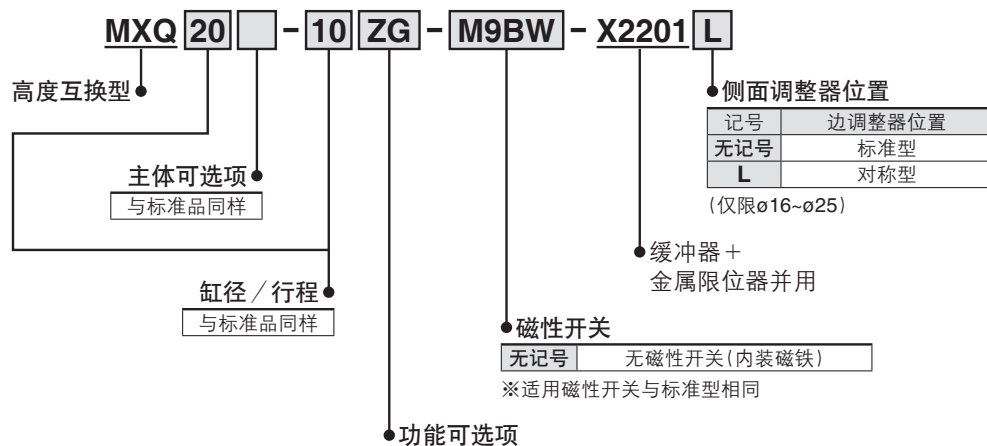
MXQ20-□ZD-X2200(L) : 橡胶限位器



15 缓冲器 + 金属限位器并用规格

在前进端、后退端，缓冲器 + 金属限位器并用规格。缓冲器用作吸收能量，金属限位器用于定位。

型号表示方法



规格

| | |
|----|-------|
| 系列 | 高度互换型 |
|----|-------|

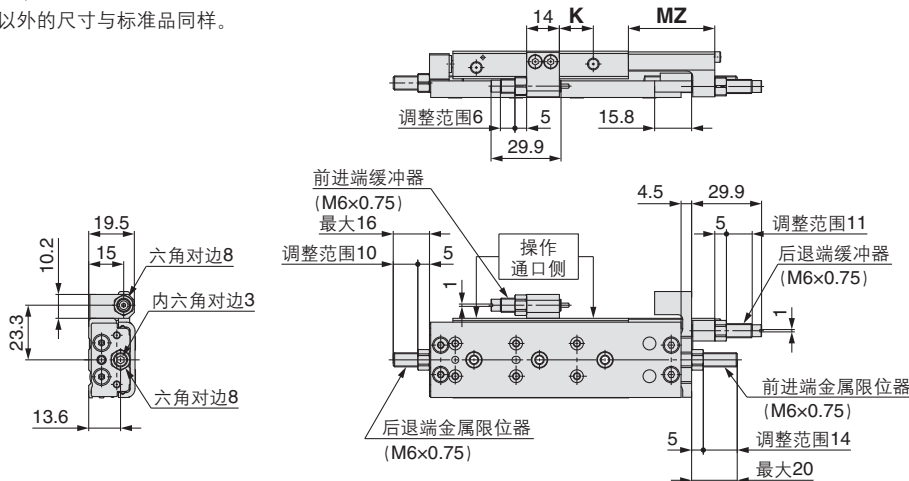
※上述以外的规格与标准型相同。

| 记号 | 功能可选项种类 | 调整器安装位置 | |
|----|-------------|---------|-----|
| | | 前进端 | 后退端 |
| ZG | 缓冲器 / RJ | ● | ● |
| ZH | 缓冲器 + 金属限位器 | ● | ● |
| ZJ | | — | ● |

外形尺寸图

标准型 / MXQ6-□ZG-X2201

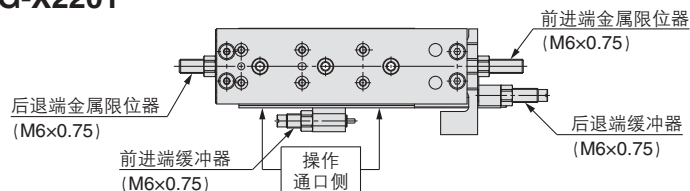
※下记以外的尺寸与标准品同样。



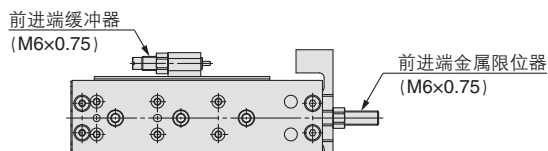
尺寸表

| 型号 | K | MZ |
|----|------|------|
| 10 | 7.5 | 18.9 |
| 20 | 7.5 | 28.9 |
| 30 | 6.5 | 36.9 |
| 40 | 14.5 | 36.9 |
| 50 | 24.5 | 36.9 |

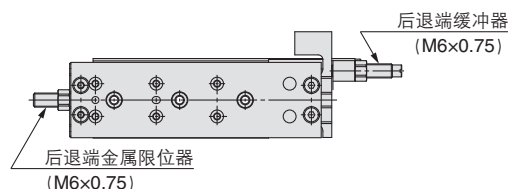
对称型 / MXQ6L-□ZG-X2201



标准型 / MXQ6-□ZH-X2201



标准型 / MXQ6-□ZJ-X2201



表示记号

-X2201

外形尺寸图

标准型 / **MXQ8-□ZG-X2201**

※下记以外的尺寸与标准品同样。

尺寸表

| 型号 | K | MZ |
|----|------|------|
| 10 | 5.5 | 22.5 |
| 20 | 10.5 | 22.5 |
| 30 | 20 | 22.5 |
| 40 | 24.5 | 22.5 |
| 50 | 17.5 | 22.5 |
| 75 | 46.5 | 46.5 |

双侧配管型
MXQ□A

低推力高刚性型
MXQ□B

单侧配管型
MXQ□C

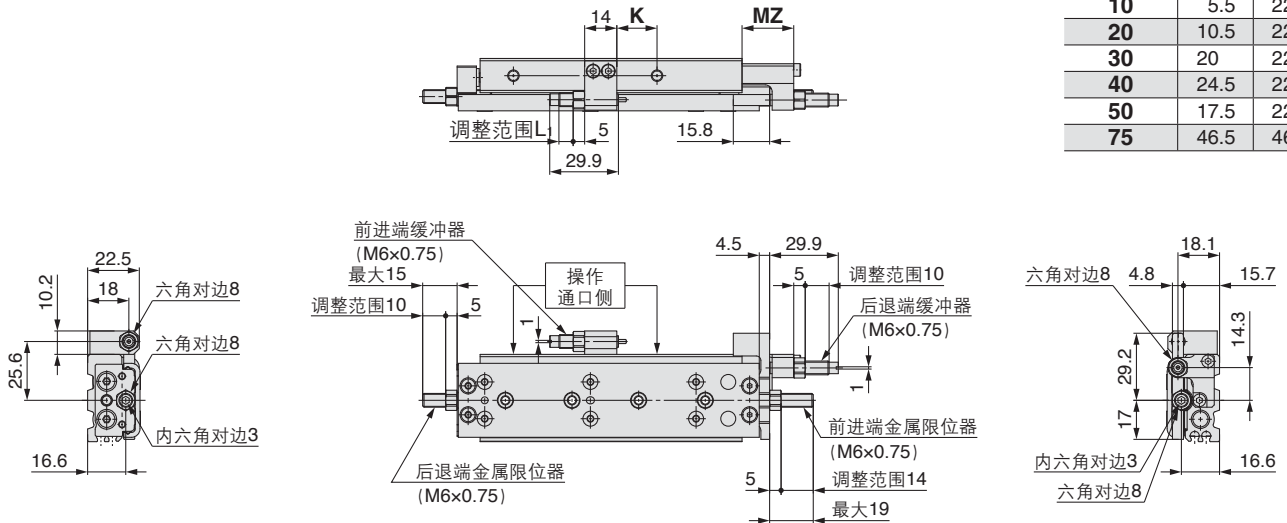
可互换型
MXQ□

可选项
共通调整器

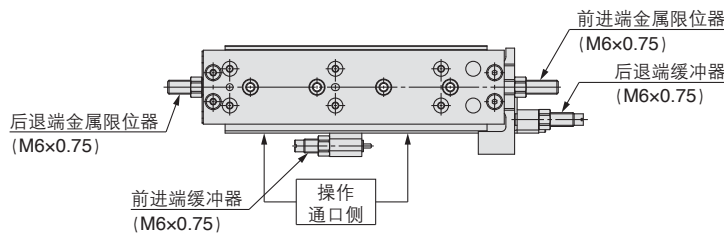
磁性开关安装

定制规格

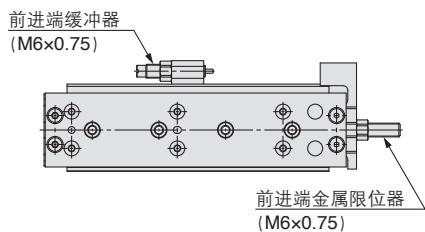
型号选定方法



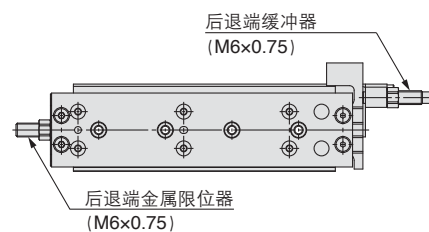
对称型 / **MXQ8L-□ZG-X2201**



标准型 / **MXQ8-□ZH-X2201**



标准型 / **MXQ8-□ZJ-X2201**

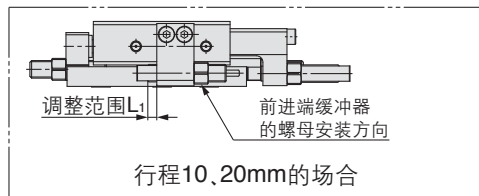


15 缓冲器 + 金属限位器并用规格

外形尺寸图

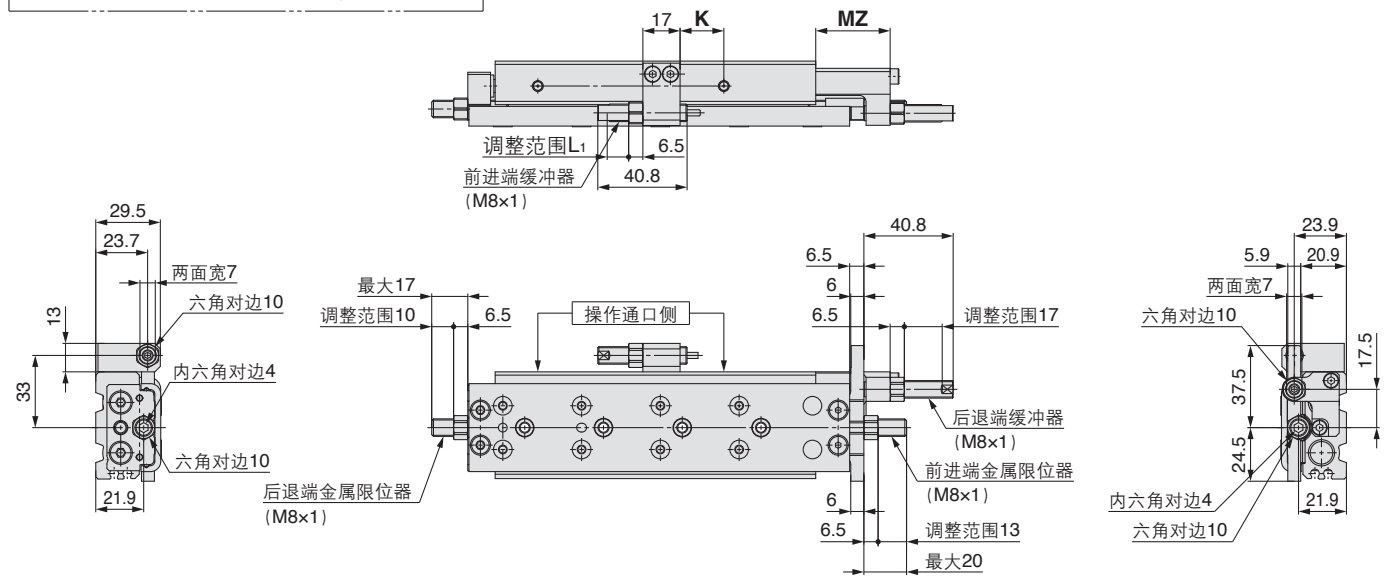
标准型 / MXQ12-□ZG-X2201

※下记以外的尺寸与标准品同样。

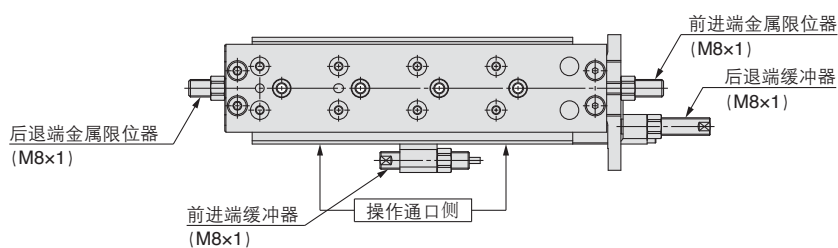


尺寸表

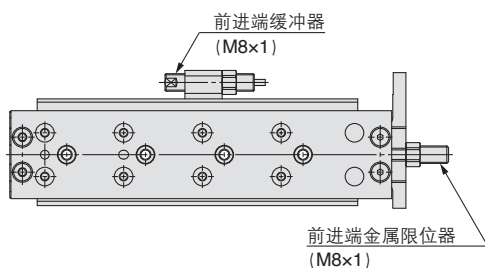
| 型号 | K | MZ | L1 |
|-----|-----|----|----|
| 10 | 5.5 | 26 | 4 |
| 20 | 5.5 | 34 | 4 |
| 30 | 5.5 | 34 | 5 |
| 40 | 5.5 | 34 | 7 |
| 50 | 14 | 34 | 9 |
| 75 | 20 | 34 | 9 |
| 100 | 45 | 34 | 9 |



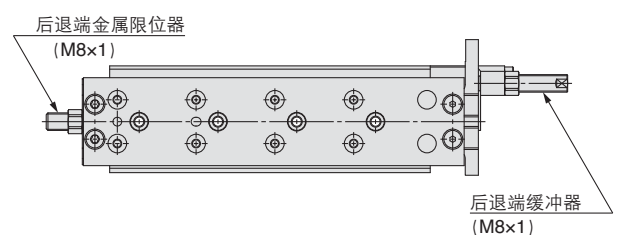
对称型 / MXQ12L-□ZG-X2201



标准型 / MXQ12-□ZH-X2201



标准型 / MXQ12-□ZJ-X2201



表示记号
-X2201

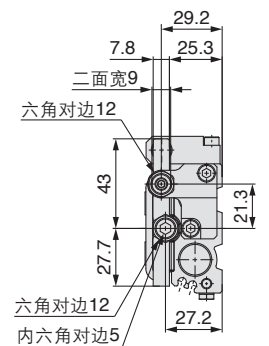
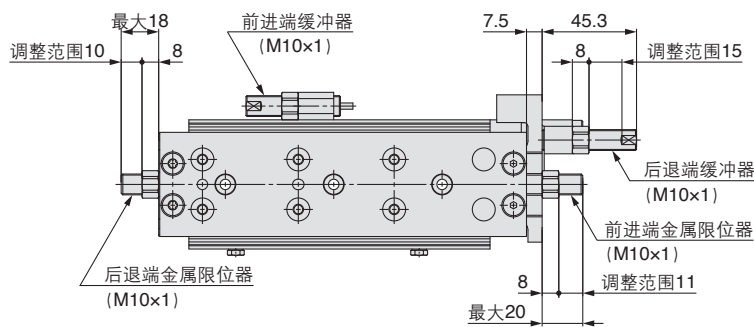
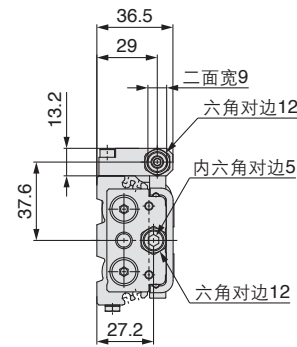
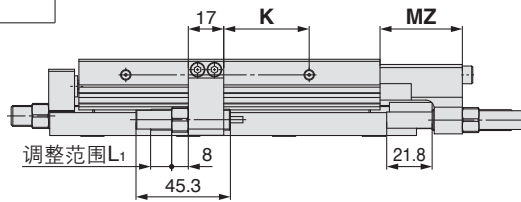
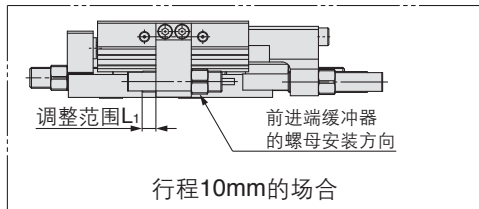
外形尺寸图

标准型 / **MXQ16-□ZG-X2201**

※下记以外的尺寸与标准品同样。

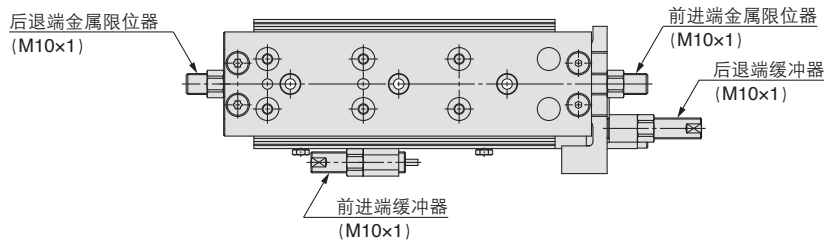
尺寸表

| 型号 | K | MZ | L ₁ |
|-----|-----|------|----------------|
| 10 | 5.5 | 33.5 | 6 |
| 20 | 5.5 | 39.5 | 9 |
| 30 | 14 | 39.5 | 10 |
| 40 | 17 | 39.5 | 10 |
| 50 | 22 | 39.5 | 10 |
| 75 | 41 | 39.5 | 10 |
| 100 | 47 | 39.5 | 10 |
| 125 | 72 | 39.5 | 10 |

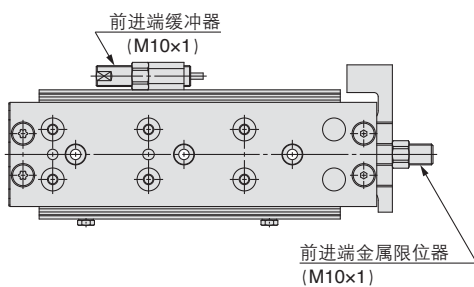


对称型 / **MXQ16L-□ZG-X2201**

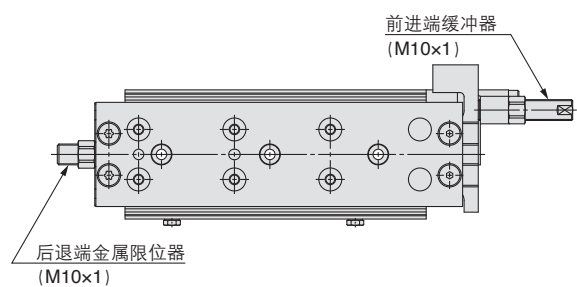
※调整器部为对称型。



标准型 / **MXQ16-□ZH-X2201**



标准型 / **MXQ16-□ZJ-X2201**



双侧配管型
MXQ□A

低推力高刚性型
MXQ□B

单侧配管型
MXQ□C

高度互换型
MXQ□

可选项
共通调整器

磁性开关安装

订制规格

型号选定方法

表示记号
-X2201

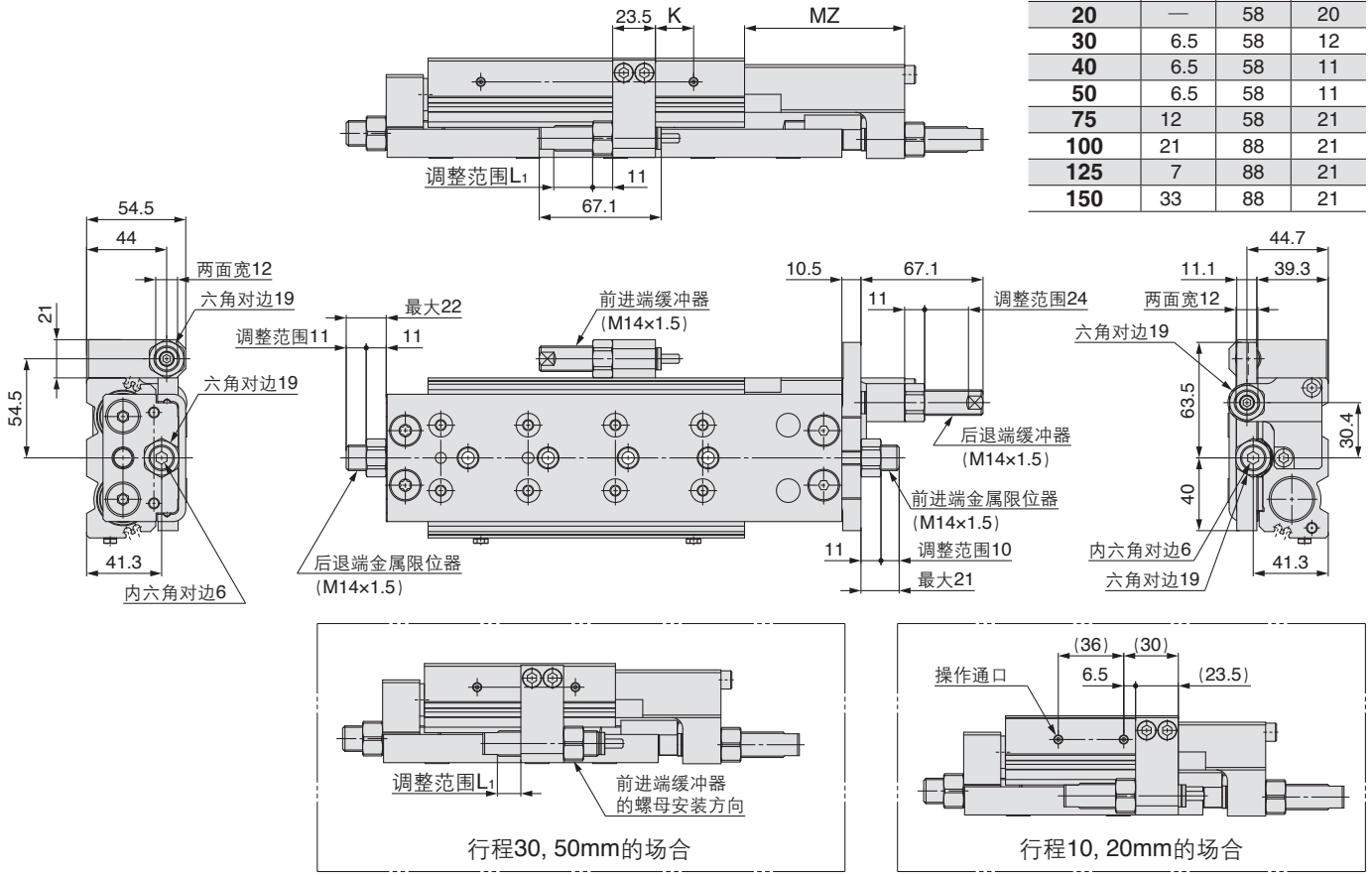
外形尺寸图

标准型 / MXQ25-□ZG-X2201

※下记以外的尺寸与标准品同样。

尺寸表

| 型号 | K | MZ | L ₁ |
|-----|-----|----|----------------|
| 10 | — | 48 | 20 |
| 20 | — | 58 | 20 |
| 30 | 6.5 | 58 | 12 |
| 40 | 6.5 | 58 | 11 |
| 50 | 6.5 | 58 | 11 |
| 75 | 12 | 58 | 21 |
| 100 | 21 | 88 | 21 |
| 125 | 7 | 88 | 21 |
| 150 | 33 | 88 | 21 |



双侧配管型
MXQ□A

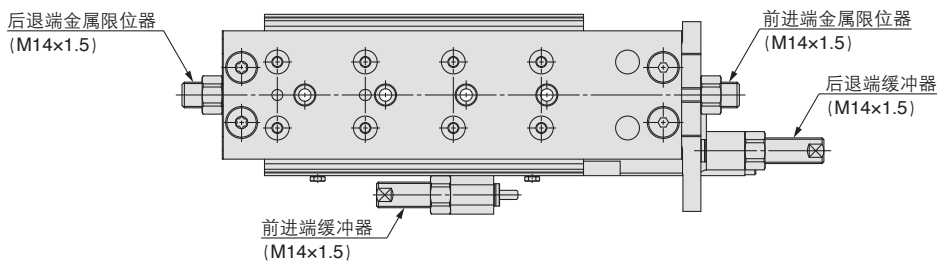
低推力高刚性型
MXQ□B

单侧配管型
MXQ□C

高度互换型
MXQ□

对称型 / MXQ25L-□ZG-X2201

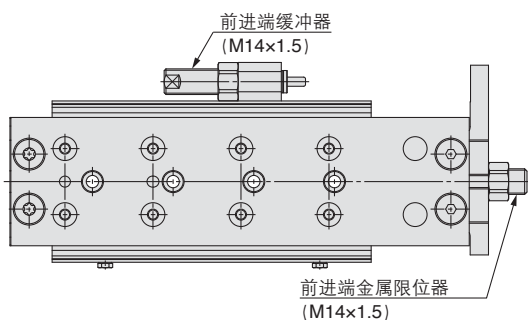
※仅调整器部为对称型。



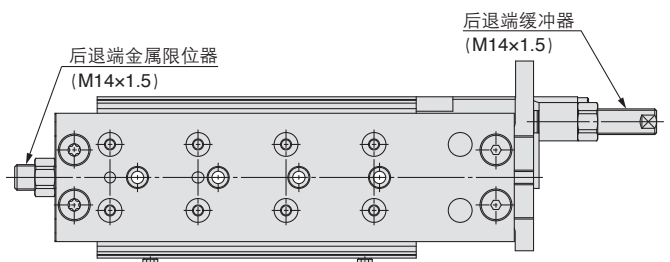
可选项
共通调整器

磁性开关安装

标准型 / MXQ25-□ZH-X2201



标准型 / MXQ25-□ZJ-X2201



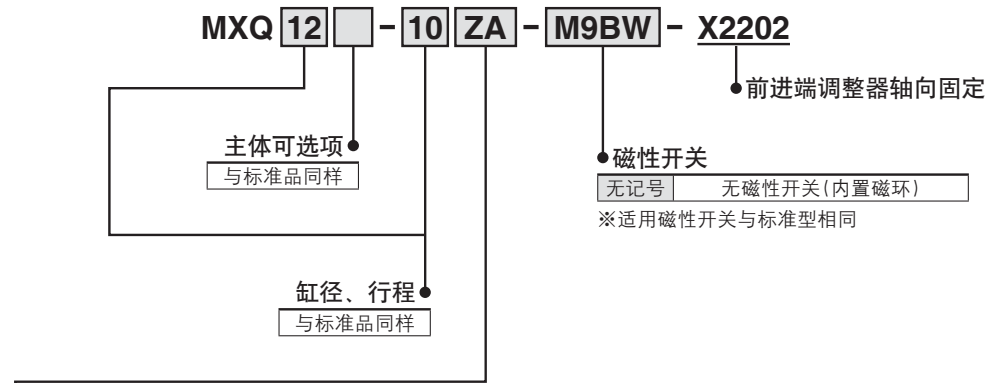
订制规格

型号选定方法

16 前进端调整器轴向固定规格

可以在轴向用内六角扳手固定前进端调整器。

型号表示方法



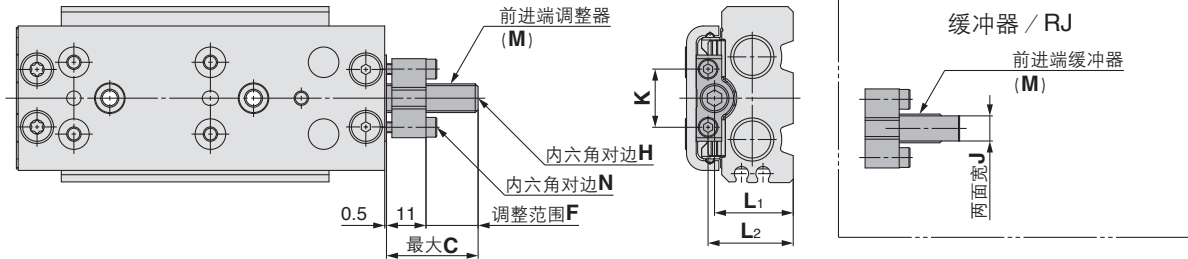
功能可选项

| 记号 | 功能可选项种类注2)注3)注4) | 调整器 安装位置注1) | |
|----|------------------|----------------|-----|
| | | 前进端 | 后退端 |
| ZA | 带缓冲金属限位器 | ● | ● |
| ZB | | ● | |
| ZD | 橡胶限位器 | ● | ● |
| ZE | | ● | |
| ZG | 缓冲器 / RJ | ● | ● |
| ZH | | ● | |
| ZK | 金属限位器 | ● | ● |
| ZL | | ● | |

注1) ●部：同捆包出厂，空栏部表示调整器后安装可能。
 注2) MXQ6(A、B)没有带缓冲金属限位器。
 注3) MXQ6(A、B)，MXQ8(A、C)没有缓冲器。
 注4) 带两端调整器的场合，后退端为标准。

| 记号 | 功能可选项种类注2)注3)注4) | | 调整器 安装位置 | |
|-----|------------------|----------|-------------|-----|
| | 前进端 | 后退端 | 前进端 | 后退端 |
| ZBF | 带缓冲 金属限位器 | 橡胶限位器 | ● | ● |
| ZBJ | | 缓冲器 / RJ | ● | ● |
| ZBM | | 金属限位器 | ● | ● |
| ZEC | 橡胶限位器 | 带缓冲金属限位器 | ● | ● |
| ZEJ | | 缓冲器 / RJ | ● | ● |
| ZEM | | 金属限位器 | ● | ● |
| ZHC | 缓冲器 / RJ | 带缓冲金属限位器 | ● | ● |
| ZHF | | 橡胶限位器 | ● | ● |
| ZHM | | 金属限位器 | ● | ● |
| ZLC | 金属限位器 | 带缓冲金属限位器 | ● | ● |
| ZLF | | 橡胶限位器 | ● | ● |
| ZLJ | | 缓冲器 / RJ | ● | ● |

外形尺寸图



带缓冲金属限位器

| 型号 | C | F | H | K | L ₁ | L ₂ | M | N |
|---------------|----|----|---|------|----------------|----------------|-----------|-----|
| MXQ8、MXQ8A | 23 | 12 | 3 | 13 | 16.6 | 18.2 | M6 × 0.75 | 2.5 |
| MXQ8C | | | | | 14.6 | 16.2 | | |
| MXQ12 | 26 | 14 | 4 | 16.2 | 21.9 | 23.7 | M8 × 1 | 2.5 |
| MXQ12A、MXQ12C | | | | | 18.9 | 20.7 | | |
| MXQ16 | 27 | 15 | 5 | 20 | 27.2 | 28.9 | M10 × 1 | 3 |
| MXQ16A | | | | | 25.2 | 26.9 | | |
| MXQ20 | 30 | 18 | 6 | 27 | 34.5 | 37.1 | M12 × 1 | 4 |
| MXQ20A | | | | | 31.5 | 34.1 | | |
| MXQ25 | 31 | 20 | 6 | 27 | 41.3 | 43.8 | M14 × 1.5 | 5 |
| MXQ25A | | | | | 38.3 | 40.8 | | |
| MXQ8B | 26 | 12 | 4 | 16.2 | 14.9 | 16.7 | M8 × 1 | 2.5 |
| MXQ12B | 27 | 13 | 5 | 20 | 20.2 | 21.9 | M10 × 1 | 3 |
| MXQ16B | 30 | 16 | 6 | 27 | 25.5 | 28.1 | M12 × 1 | 4 |
| MXQ20B | 31 | 17 | 6 | 27 | 32.3 | 34.8 | M14 × 1.5 | 5 |

橡胶限位器

| 型号 | C | F | H | K | L ₁ | L ₂ | M | N |
|---------------|----|----|---|------|----------------|----------------|-----------|-----|
| MXQ6 | 25 | 14 | 3 | 13 | 13.6 | 15.2 | M6 × 0.75 | 2.5 |
| MXQ6A | | | | | 16.6 | 18.2 | | |
| MXQ8、MXQ8A | 25 | 13 | 3 | 13 | 16.6 | 18.2 | M6 × 0.75 | 2.5 |
| MXQ8C | | | | | 14.6 | 16.2 | | |
| MXQ12 | 27 | 16 | 4 | 16.2 | 21.9 | 23.7 | M8 × 1 | 2.5 |
| MXQ12A、MXQ12C | | | | | 18.9 | 20.7 | | |
| MXQ16 | 28 | 17 | 5 | 20 | 27.2 | 28.9 | M10 × 1 | 3 |
| MXQ16A | | | | | 25.2 | 26.9 | | |
| MXQ20 | 31 | 20 | 6 | 27 | 34.5 | 37.1 | M12 × 1 | 4 |
| MXQ20A | | | | | 31.5 | 34.1 | | |
| MXQ25 | 33 | 21 | 6 | 27 | 41.3 | 43.8 | M14 × 1.5 | 5 |
| MXQ25A | | | | | 38.3 | 40.8 | | |
| MXQ6B | 25 | 13 | 3 | 13 | 13.6 | 15.2 | M6 × 0.75 | 2.5 |
| MXQ8B | 27 | 16 | 4 | 16.2 | 14.9 | 16.7 | M8 × 1 | 2.5 |
| MXQ12B | 28 | 17 | 5 | 20 | 20.2 | 21.9 | M10 × 1 | 3 |
| MXQ16B | 31 | 20 | 6 | 27 | 25.5 | 28.1 | M12 × 1 | 4 |
| MXQ20B | 33 | 21 | 6 | 27 | 32.3 | 34.8 | M14 × 1.5 | 5 |

缓冲器 / RJ

| 型号 | C | F | J | K | L ₁ | L ₂ | M | N |
|---------------|----|----|----|------|----------------|----------------|-----------|-----|
| MXQ12 | 29 | 11 | 7 | 16.2 | 21.9 | 23.7 | M8 × 1 | 2.5 |
| MXQ12A、MXQ12C | | | | | 18.9 | 20.7 | | |
| MXQ16 | 30 | 11 | 9 | 20 | 27.2 | 28.9 | M10 × 1 | 3 |
| MXQ16A | | | | | 25.2 | 26.9 | | |
| MXQ20 | 26 | 6 | 9 | 27 | 34.5 | 37.1 | M10 × 1 | 4 |
| MXQ20A | | | | | 31.5 | 34.1 | | |
| MXQ25 | 45 | 25 | 12 | 27 | 41.3 | 43.8 | M14 × 1.5 | 5 |
| MXQ25A | | | | | 38.3 | 40.8 | | |
| MXQ8B | 28 | 11 | 7 | 16.2 | 14.9 | 16.7 | M8 × 1 | 2.5 |
| MXQ12B | 30 | 11 | 9 | 20 | 20.2 | 21.9 | M10 × 1 | 3 |
| MXQ16B | 26 | 7 | 9 | 27 | 25.5 | 28.1 | M10 × 1 | 4 |
| MXQ20B | 45 | 25 | 12 | 27 | 32.3 | 34.8 | M14 × 1.5 | 5 |

金属限位器

| 型号 | C | F | H | K | L ₁ | L ₂ | M | N |
|---------------|----|----|---|------|----------------|----------------|-----------|-----|
| MXQ6 | 24 | 12 | 3 | 13 | 13.6 | 15.2 | M6 × 0.75 | 2.5 |
| MXQ6A | | | | | 16.6 | 18.2 | | |
| MXQ8、MXQ8A | 23 | 12 | 3 | 13 | 16.6 | 18.2 | M6 × 0.75 | 2.5 |
| MXQ8C | | | | | 14.6 | 16.2 | | |
| MXQ12 | 26 | 14 | 4 | 16.2 | 21.9 | 23.7 | M8 × 1 | 2.5 |
| MXQ12A、MXQ12C | | | | | 18.9 | 20.7 | | |
| MXQ16 | 27 | 15 | 5 | 20 | 27.2 | 28.9 | M10 × 1 | 3 |
| MXQ16A | | | | | 25.2 | 26.9 | | |
| MXQ20 | 30 | 18 | 6 | 27 | 34.5 | 37.1 | M12 × 1 | 4 |
| MXQ20A | | | | | 31.5 | 34.1 | | |
| MXQ25 | 31 | 20 | 6 | 27 | 41.3 | 43.8 | M14 × 1.5 | 5 |
| MXQ25A | | | | | 38.3 | 40.8 | | |
| MXQ6B | 23 | 12 | 3 | 13 | 13.6 | 15.2 | M6 × 0.75 | 2.5 |
| MXQ8B | 26 | 14 | 4 | 16.2 | 14.9 | 16.7 | M8 × 1 | 2.5 |
| MXQ12B | 27 | 15 | 5 | 20 | 20.2 | 21.9 | M10 × 1 | 3 |
| MXQ16B | 30 | 18 | 6 | 27 | 25.5 | 28.1 | M12 × 1 | 4 |
| MXQ20B | 31 | 20 | 6 | 27 | 32.3 | 34.8 | M14 × 1.5 | 5 |

双侧配管型
MXQ□A

低推力高刚性型
MXQ□B

单侧配管型
MXQ□C

可互换型
MXQ□

可选项
共通调整器

磁性开关安装

订制规格

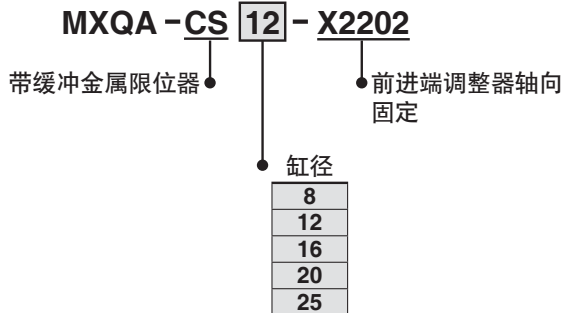
型号选定方法

16 前进端调整器轴向固定规格(前进端调整器单品订购)

可以在轴向用内六角扳手固定前进端调整器。

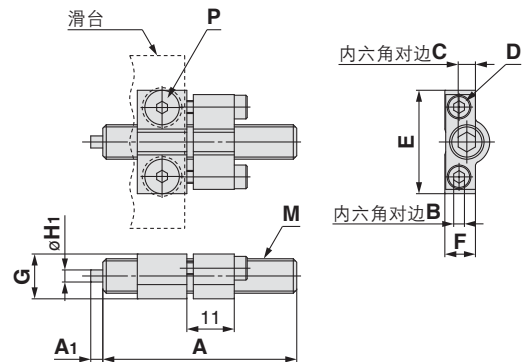
行程调整器(附件)

型号表示方法



外形尺寸图

带缓冲金属限位器

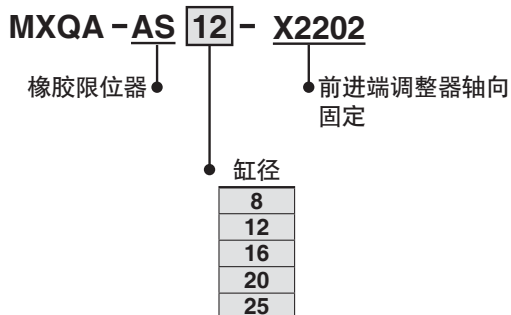


带缓冲金属限位器

| 型号 | 调整器型号 | A | A ₁ | B | C | D ^{注1)} | E | F | G | φH ₁ | M (细牙) | P ^{注2)} |
|--------------------|-----------------|----|----------------|-----|---|------------------|------|------|------|-----------------|---------|------------------|
| MXQ8(L, A, C, CL) | MXQA-CS8-X2202 | 40 | 2 | 2.5 | 3 | M3×12 | 18 | 5.8 | 8.3 | 2 | M6×0.75 | M3×6 |
| MXQ12(L, A, C, CL) | MXQA-CS12-X2202 | 45 | 2.8 | 2.5 | 4 | M3×12 | 24 | 7.1 | 10.4 | 2.8 | M8×1 | M4×8 |
| MXQ16(A) | MXQA-CS16-X2202 | 50 | 3.6 | 3 | 5 | M4×12 | 29.4 | 9.2 | 12.6 | 3.6 | M10×1 | M5×10 |
| MXQ20(A) | MXQA-CS20-X2202 | 57 | 4.4 | 4 | 6 | M5×12 | 36 | 11.2 | 16.2 | 4.4 | M12×1 | M6×12 |
| MXQ25(A) | MXQA-CS25-X2202 | 64 | 5.5 | 5 | 6 | M6×12 | 44 | 13.5 | 19.3 | 5.5 | M14×1.5 | M8×16 |

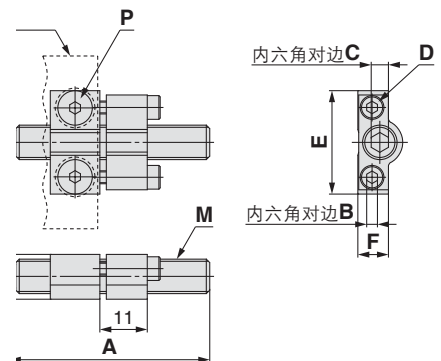
注1) 内六角螺栓的尺寸。 注2) 内六角盘头螺栓的尺寸。

型号表示方法



外形尺寸图

橡胶限位器



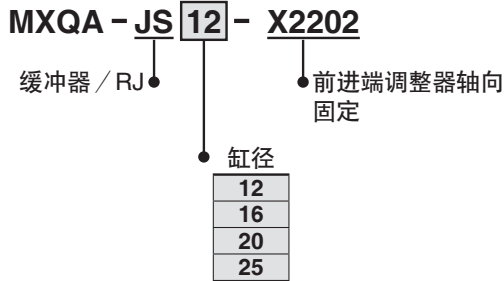
橡胶限位器

| 型号 | 调整器型号 | A | B | C | D ^{注1)} | E | F | G | M (细牙) | P ^{注2)} | |
|--------------------|----------------|-----------------|------|-----|------------------|-------|------|------|---------|------------------|----------|
| MXQ6(L, A) | MXQA-AS8-X2202 | 41.5 | 2.5 | 3 | M3×12 | 18 | 5.8 | 8.3 | M6×0.75 | M3×6 | |
| MXQ8(L, A, C, CL) | | | | | | | | | | | MXQ6B(L) |
| MXQ12(L, A, C, CL) | MXQ8B(L) | MXQA-AS12-X2202 | 46.5 | 2.5 | 4 | M3×12 | 24 | 7.1 | 10.4 | M8×1 | M4×8 |
| MXQ16(A) | MXQ12B(L) | MXQA-AS16-X2202 | 51.5 | 3 | 5 | M4×12 | 29.4 | 9.2 | 12.6 | M10×1 | M5×10 |
| MXQ20(A) | MXQ16B | MXQA-AS20-X2202 | 58.5 | 4 | 6 | M5×12 | 36 | 11.2 | 16.2 | M12×1 | M6×12 |
| MXQ25(A) | MXQ20B | MXQA-AS25-X2202 | 65.5 | 5 | 6 | M6×12 | 44 | 13.5 | 19.3 | M14×1.5 | M8×16 |

注1) 内六角螺栓的尺寸。 注2) 内六角盘头螺栓的尺寸。

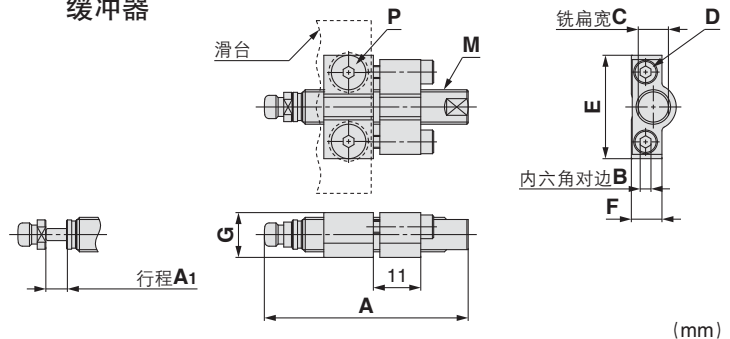
表示记号
-X2202

型号表示方法



外形尺寸图

缓冲器

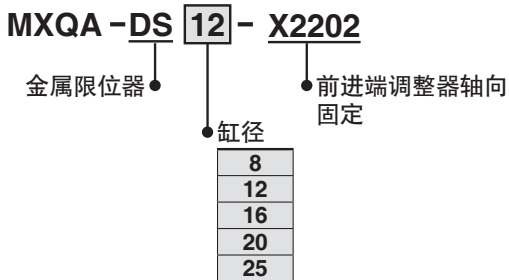


缓冲器 / RJ

| 型号 | 调整器型号 | 缓冲器单体型号 | A | A ₁ | B | C | D ^{注1)} | E | F | G | M(细牙) | P ^{注2)} | |
|--------------------|-----------|-----------------|----------------|----------------|----|-----|------------------|---------|------|------|-------|------------------|---------|
| MXQ12(L, A, C, CL) | MXQ8B(L) | MXQA-JS12-X2202 | RJ0805U-X2300 | 47.3 | 5 | 2.5 | 7 | M3 × 12 | 24 | 7.1 | 10.4 | M8 × 1 | M4 × 8 |
| MXQ16(A) | MXQ12B(L) | MXQA-JS16-X2202 | RJ1006U-X2300 | 52.8 | 6 | 3 | 9 | M4 × 12 | 29.4 | 9.2 | 12.6 | M10 × 1 | M5 × 10 |
| MXQ20(A) | MXQ16B | MXQA-JS20-X2202 | RJ1007HU-X2300 | 52.8 | 7 | 4 | 9 | M5 × 12 | 36 | 11.2 | 16.2 | M12 × 1 | M6 × 12 |
| MXQ25(A) | MXQ20B | MXQA-JS25-X2202 | RJ1410U-X2300 | 77.1 | 10 | 5 | 12 | M6 × 12 | 44 | 13.5 | 19.3 | M14 × 1.5 | M8 × 16 |

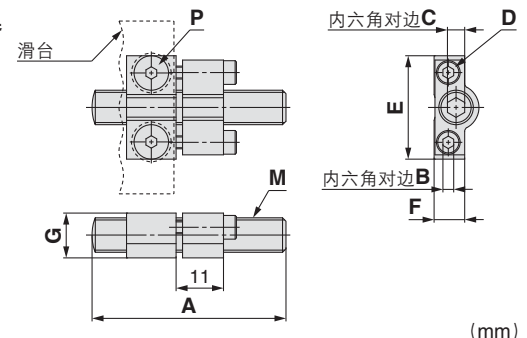
注1) 内六角螺栓的尺寸。 注2) 内六角盘头螺栓的尺寸。

型号表示方法



外形尺寸图

金属限位器



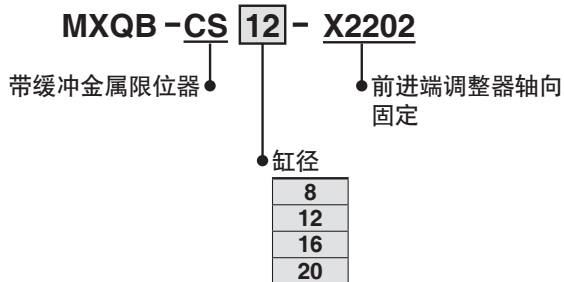
金属限位器

| 型号 | 调整器型号 | A | B | C | D ^{注1)} | E | F | G | M(细牙) | P ^{注2)} | |
|--------------------|----------------|-----------------|-----|-----|------------------|---------|------|------|-----------|------------------|----------|
| MXQ6(L, A) | MXQA-DS8-X2202 | 40 | 2.5 | 3 | M3 × 12 | 18 | 5.8 | 8.3 | M6 × 0.75 | M3 × 6 | |
| MXQ8(L, A, C, CL) | | | | | | | | | | | MXQ6B(L) |
| MXQ12(L, A, C, CL) | MXQ8B(L) | MXQA-DS12-X2202 | 45 | 2.5 | 4 | M3 × 12 | 24 | 7.1 | 10.4 | M8 × 1 | M4 × 8 |
| MXQ16(A) | MXQ12B(L) | MXQA-DS16-X2202 | 50 | 3 | 5 | M4 × 12 | 29.4 | 9.2 | 12.6 | M10 × 1 | M5 × 10 |
| MXQ20(A) | MXQ16B | MXQA-DS20-X2202 | 57 | 4 | 6 | M5 × 12 | 36 | 11.2 | 16.2 | M12 × 1 | M6 × 12 |
| MXQ25(A) | MXQ20B | MXQA-DS25-X2202 | 64 | 5 | 6 | M6 × 12 | 44 | 13.5 | 19.3 | M14 × 1.5 | M8 × 16 |

注1) 内六角螺栓的尺寸。 注2) 内六角盘头螺栓的尺寸。

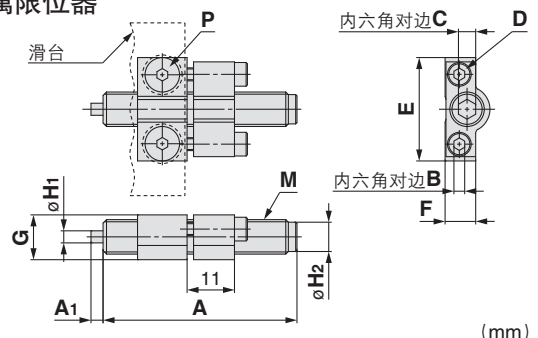
小推力高刚度型

型号表示方法



外形尺寸图

带缓冲金属限位器



带缓冲金属限位器

| 型号 | 调整器型号 | A | A ₁ | B | C | D ^{注1)} | E | F | G | øH ₁ | øH ₂ | M(细牙) | P ^{注2)} |
|-----------|-----------------|----|----------------|-----|---|------------------|------|------|------|-----------------|-----------------|-----------|------------------|
| MXQ8B(L) | MXQB-CS8-X2202 | 45 | 2.8 | 2.5 | 4 | M3 × 12 | 24 | 7.1 | 10.4 | 2.8 | 6.8 | M8 × 1 | M4 × 8 |
| MXQ12B(L) | MXQB-CS12-X2202 | 50 | 3.6 | 3 | 5 | M4 × 12 | 29.4 | 9.2 | 12.6 | 3.6 | 8.8 | M10 × 1 | M5 × 10 |
| MXQ16B | MXQB-CS16-X2202 | 57 | 4.4 | 4 | 6 | M5 × 12 | 36 | 11.2 | 16.2 | 4.4 | 10.8 | M12 × 1 | M6 × 12 |
| MXQ20B | MXQB-CS20-X2202 | 64 | 5.5 | 5 | 6 | M6 × 12 | 44 | 13.5 | 19.3 | 5.5 | 12.3 | M14 × 1.5 | M8 × 16 |

注1) 内六角螺栓的尺寸。 注2) 内六角盘头螺栓的尺寸。

双侧配管型
MXQ□A

低推力高刚性型
MXQ□B

单侧配管型
MXQ□C

可互换型
MXQ□

可选项
共通调整器

磁性开关安装

订制规格

型号选定方法

MXQ 系列 型号选定方法

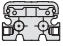
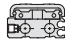
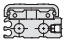
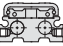
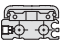
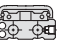
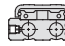
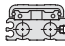
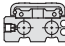
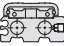
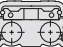
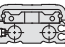
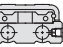

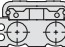
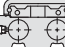
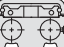









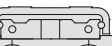
可使用机器选定程序。
详细请参照本公司网站的机器选定程序。

型号选定基准①

| 选定要点 | 主体类型 | 缸径 | 尺寸 mm | | | 质量 g (50行程时比较) | 推力 N (0.5MPa时, OUT方向) | 容许力矩 N·m (50行程时比较) | | |
|--|-------------------|-----------|-------|-------|-----|-------------------|-----------------------------|-----------------------|----|----|
| | | | 全高 | 全宽 | 滑台宽 | | | 轴向弯曲 | 偏转 | 回转 |
| 用于配管配线方向不能指定的场合。 ※ $\phi 16$ 、 $\phi 20$ 、 $\phi 25$ 的基本型、 低推力高刚性型($\phi 25$ 除外) 也为双方向配管型。 | 双侧配管 (MXQ□A) | $\phi 6$ | 23 | 34 | 32 | 210 | 29 | 6 | 6 | 13 |
| | | $\phi 8$ | 23 | 38 | 32 | 270 | 51 | 10 | 10 | 18 |
| | | $\phi 12$ | 27 | 49 | 40 | 400 | 113 | 10 | 10 | 19 |
| | | $\phi 16$ | 35 | 62 | 50 | 670 | 201 | 16 | 16 | 33 |
| | | $\phi 20$ | 43 | 72 | 60 | 1,100 | 314 | 21 | 21 | 49 |
| | | $\phi 25$ | 52 | 88 | 70 | 1,900 | 491 | 41 | 41 | 82 |
| 相对推力导轨更需刚性的用途 | 小推力高刚度 (MXQ□B) | $\phi 6$ | 20 | 34 | 32 | 230 | 29 | 10 | 10 | 18 |
| | | $\phi 8$ | 23 | 42 | 40 | 330 | 51 | 10 | 10 | 19 |
| | | $\phi 12$ | 30 | 52 | 50 | 580 | 113 | 16 | 16 | 33 |
| | | $\phi 16$ | 37 | 70 | 60 | 920 | 201 | 21 | 21 | 49 |
| | | $\phi 20$ | 46 | 80 | 70 | 1,600 | 314 | 41 | 41 | 82 |
| · 限制高度的场合 · 在单侧需要2个指示灯确认的场合(含短行程时) | 单侧配管 (MXQ□C) | $\phi 8$ | 21 | 38 | 32 | 260 | 51 | 10 | 10 | 18 |
| | | $\phi 12$ | 27 | 49 | 40 | 400 | 113 | 10 | 10 | 19 |
| 老款的替换。 安装尺寸，高度尺寸可换。 | 高度互换 (MXQ□) | $\phi 6$ | 20 | 34 | 32 | 190 | 29 | 6 | 6 | 13 |
| | | $\phi 8$ | 23 | 38 | 32 | 310 | 51 | 10 | 10 | 18 |
| | | $\phi 12$ | 30 | 49 | 40 | 430 | 113 | 10 | 10 | 19 |
| | | $\phi 16$ | 37 | 62 | 50 | 690 | 201 | 16 | 16 | 33 |
| | | $\phi 20$ | 46 | 72 | 60 | 1,100 | 314 | 21 | 21 | 49 |
| $\phi 25$ | 55 | 88 | 70 | 1,900 | 491 | 41 | 41 | 82 | | |

型号选定基准②

型号扩展品

| 导轨 尺寸 (宽) | 双侧配管型 MXQ□A | | 小推力高刚度 MXQ□B | | | 单侧配管 MXQ□C | | | 高度互换 MXQ□ | | |
|-----------------|----------------|---|-----------------|---|---|---------------|---|---|--------------|---|---|
| | 缸径 | | 缸径 | 标准型 | 对称型(L) | 缸径 | 标准型 | 对称型(L) | 缸径 | 标准型 | 对称型(L) |
| 注) 32(1) | $\phi 6$ |  | — | — | — | — | — | — | $\phi 6$ |  |  |
| 32(2) | $\phi 8$ |  | $\phi 6$ |  |  | $\phi 8$ |  |  | $\phi 8$ |  |  |
| 40 | $\phi 12$ |  | $\phi 8$ |  |  | $\phi 12$ |  |  | $\phi 12$ |  |  |
| 50 | $\phi 16$ |  | $\phi 12$ |  |  | — | — | — | $\phi 16$ |  | |
| 60 | $\phi 20$ |  | $\phi 16$ |  | | — | — | — | $\phi 20$ |  | |
| 70 | $\phi 25$ |  | $\phi 20$ |  | | — | — | — | $\phi 25$ |  | |

注) 滑台宽32的有2种不同刚性的滑台。

选定条件

根据使用方法有2种选型方法。下面介绍选型步骤。

下述选型步骤，是根据MXQ安装在静止的架台上的图表，进行选型的步骤，安装使用电动执行器等场合，由于会受到电动执行器加速度的影响，需用其他方法选择型号。详细情况请利用本公司主页的选定程序。

| 使用方法 | | 搬送 | | | | | 推压 | | |
|---------------|-------------------------|---|--------------|-------|--------------|-------|------------------------------------|--|------|
| 工件安装位置 外伸量 | | 滑台安装 | | 端板安装 | | | 滑台安装 | | 端板安装 |
| | | L1: 滑台中心到工件重心的距离 L2: 滑台上面到工件重心的距离 L3: 主体端面到工件重心Z方向的距离 | | | | | L1: 滑台中心到推压部的距离 L2: 滑台上面到推压部的距离 | | |
| 行程调整器 | | 无调整器 | 带缓冲 金属限位器 | 金属限位器 | 液压缓冲器/ RJ | 金属限位器 | | | |
| 选定图表 | 双侧配管型 单侧配管型 高度互换型 | P.162 | P.168 | P.173 | P.179 | P.185 | P.191 | | |
| | 低推压力高刚性 | P.165 | P.171 | P.176 | P.182 | P.188 | P.192 | | |

搬运作业的场所

型号选定步骤

1 必要条件

- 使用元件
- 外伸量
- 调整器种类
- 装载质量
- 平均速度

2 图表的选定

由主体形状、行程调整器的种类选定图表(P.162~)
前进端与后退端调整器种类不同的场合，请在各自的调整器线图上确认使用可否。

3 外伸量的决定

工件安装位置外伸量L1、L2、L3的确定。
* 与主体的安装方向无关、L1、L2、L3的位置关系不变。

4 外伸量的确认

搬运时的容许外伸量L1max、L2max、L3max的确认

- ①L1max: 从装载质量和驱动速度的交点，确认容许外伸量。
- ②L2max: a: 滑台安装时
从装载质量和驱动速度的交点，确认容许外伸量。
b: 端板安装时
容许外伸量1/2(系数 α)的值为容许值。
- ③L3max: 如果在装载质量、驱动速度容许范围内，可以使用选定图表内的「外伸量容许范围」值及其之内的值。

注) 型号、行程的不同系数也不同。详见P.159。

5 使用条件的外伸量

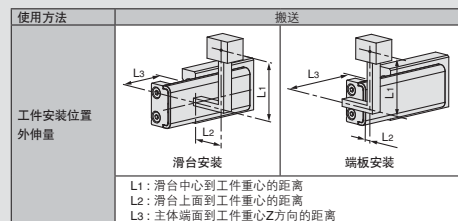
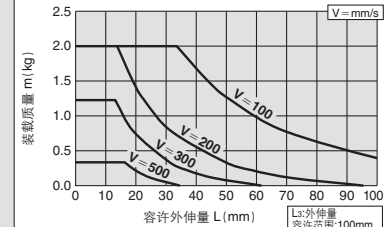
如果使用条件的外伸量(No3的L1、L2、L3)在选定的允许外伸量(No4的L1max、L2max、L3max)以内，可以使用。

* 超过允许外伸量的场合，请再次选择外伸量、装载质量、驱动速度等后，再次确认。

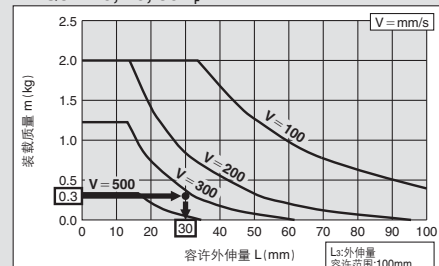
带缓冲金属限位器的使用注意事项

垂直使用带缓冲金属限位器的场合，需要「使用负载质量 + 带缓冲金属限位器压回力」以上的推力，因此请考虑使用压力的调整及气缸的尺寸。
※若推力不足会有不能将带缓冲金属限位器压到位的场合。

MXQ8B-10, 20, 30Z(D, E, F) 橡胶限位器



MXQ8B-10, 20, 30Z(D, E, F) 金属限位器



双侧配管型
MXQ□A

低推力高刚性型
MXQ□B

单侧配管型
MXQ□C

高度互换型
MXQ□

共通调整器
可选项

磁性开关安装

订制规格

型号选定方法

推压作业时的场合

型号选定顺序

1 必要条件

- 使用元件
- 必要推压力或使用压力
- 外伸量

2 图表的选定

主体形状对象图表(P.191~)的选定

3 外伸量的确定

工件安装位置外伸量L1、L2的确定

* 与主体的配置方向无关、L1、L2的位置关系不变。

4 容许推压力的确认

由外伸量确认容许推压力Nmax

Nmax : ①滑台安装时

由外伸量L1及L2和行程的交点确定容许推压力。

②端板安装时

容许推压力1/2(系数^{注)})的值为容许值。

注) 型号、行程的不同系数也不同。详见下述内容。

5 使用条件的容许推压力

如果使用条件在选定的容许推压力以内可以使用。

* 超过容许推压力的场合、请再次选择使用推压力或使用压力，外伸量等后，再确认。

6 容许供给压力的确认

用选定图表也可确认容许供给压力。

注) 容许外伸量，容许推压力系数

下述型号的系数为1/4。

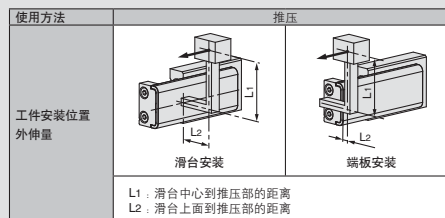
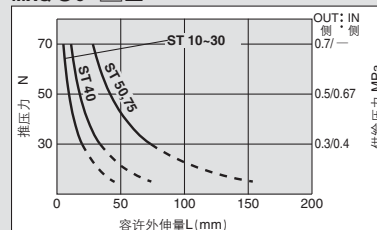
| 型号 | 行程 |
|------------|-------------|
| MXQ8(A、C) | 50,75 |
| MXQ12(A、C) | 75,100 |
| MXQ16(A) | 100,125 |
| MXQ20(A) | 100,125,150 |
| MXQ25(A) | 125,150 |
| MXQ6B | 50,75 |
| MXQ8B | 75,100 |
| MXQ12B | 100,125 |
| MXQ16B | 100,125,150 |
| MXQ20B | 125,150 |

带缓冲金属限位器的使用注意事项

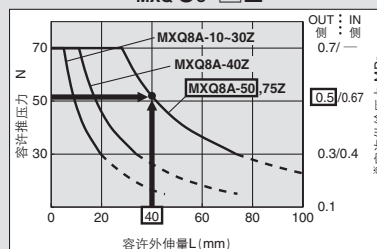
垂直使用带缓冲金属限位器的场合，需要「使用负载质量+带缓冲金属限位器压回力」以上的推力，因此请考虑使用压力的调整及气缸的尺寸。

※若推力不足会有不能将带缓冲金属限位器压到位的场合。

MXQ 8^A-□Z



MXQ 8^A-□Z



※容许供给压力OUT侧, IN侧值为所需推压力的气缸理论输出力。

选定例1(搬送、滑台安装)

选定条件

选定型号 : **MXQ8B-30ZEJ**

装载重量 : 0.3kg

平均动作速度: 前进端: 300mm/s

注) 平均动作速度: 行程除以从开始到末端时间的速度。

外伸量: L1=20、L2=20、L3=50

行程调整器: 前进端: 橡胶限位器

后退端: 缓冲器

选定方法

前进端(橡胶限位器)的判断。

①由选定图表求出L1、L2、L3的上限。

L1、L2: 由图表求出速度300mm/s、装载重量m=0.3kg时的L。

L=30mm⇒L1、L2的外伸量上限=30mm

L3: 确认是否在图表右下记载的外伸量容许范围内。

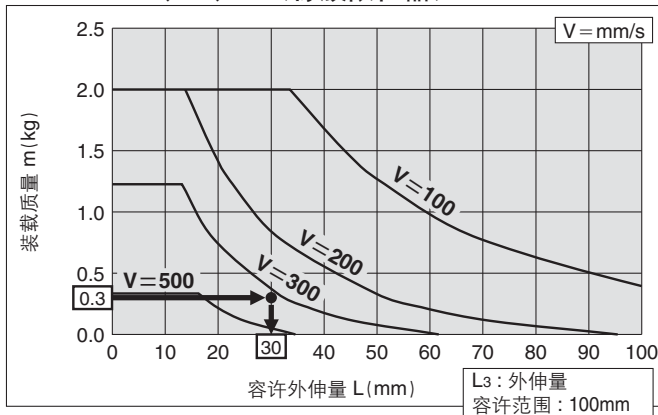
L3外伸量上限=100mm

②确认L1、L2、L3在外伸量上限以下

L1=20mm、L2=20mm OK(L1、L2外伸量上限=30mm)、

L3=50mm OK(L3的外伸量上限=100mm)

MXQ8B-10、20、30Z(橡胶限位器)



后退端(缓冲器)的判断。

①由选定图表求出L1、L2、L3的上限。

L1、L2: 由图表求出速度500mm/s、装载重量m=0.3kg时的L。

L=50mm⇒L1、L2的外伸量上限=50mm

L3: 确认是否在图表右下记载的外伸量容许范围内。

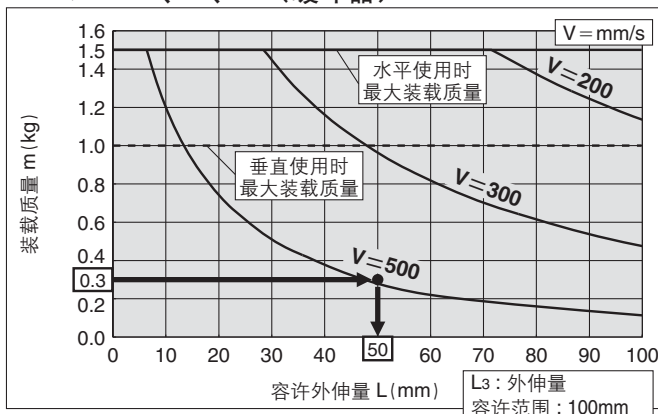
L3外伸量上限=100mm

②确认L1、L2、L3在外伸量上限以下

L1=20mm、L2=20mm OK(L1、L2的外伸量上限=50mm)、

L3=50mm OK(L3的外伸量上限=100mm)

MXQ8B-10、20、30Z(缓冲器)



⇒MXQ8B-30ZEJ可以使用

选定例2(搬送、端板安装)

选定条件

选定型号 : **MXQ8B-30ZD**

装载重量 : 0.3kg

平均动作速度: 300mm/s

注) 平均动作速度: 行程除以从开始到末端时间的速度。

外伸量: L1=20、L2=10、L3=50

行程调整器: 前进端: 橡胶限位器

后退端: 橡胶限位器

选定方法

①由选定图表求出L1、L2、L3的上限。

L1: 由图表求出速度300mm/s、装载重量m=0.3kg时的L。

L=30mm⇒L1的外伸量上限=30mm

L2: 由图表求出速度300mm/s、装载重量m=0.3kg时的L、再乘以1/2。

L=30mm⇒L2的外伸量上限=30mm/2=15mm

注) 安装端板的场合, L2为由图表求出的L的1/2。

L3: 确认是否在图表右下记载的外伸量容许范围内。

L3外伸量上限=100mm

②确认L1、L2、L3在外伸量上限以下

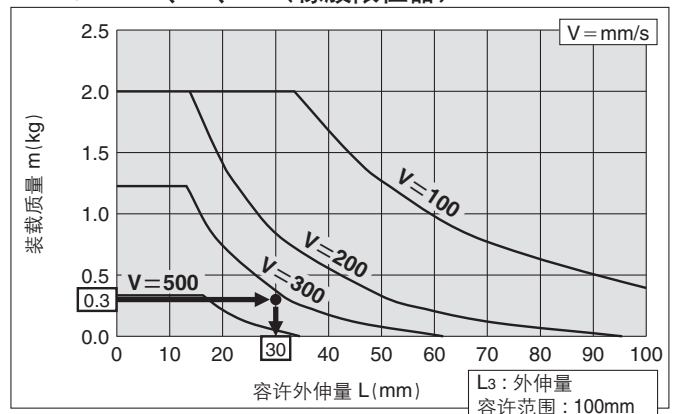
L1=20mm OK(L1外伸量上限=30mm)

L2=10mm OK(L2外伸量上限=15mm)

L3=50mm OK(L3外伸量上限=100mm)

⇒MXQ8B-30ZD可以使用

MXQ8B-10、20、30Z(橡胶限位器)



双侧配管型
MXQ□A

低推力高刚性型
MXQ□B

单侧配管型
MXQ□C

高度互换型
MXQ□

可选项
共通调整器

磁性开关安装

订制规格

型号选定方法

MXQ 系列

选定例3(推压、滑台安装)

选定条件

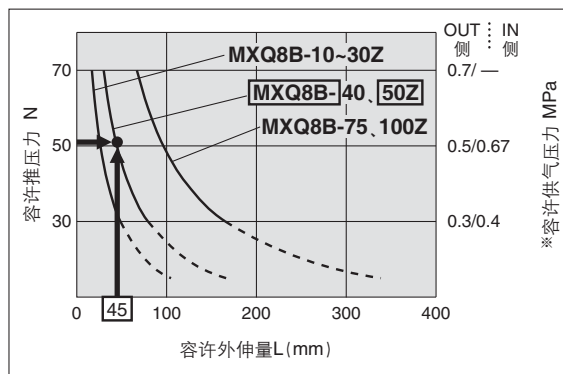
选定型号：MXQ8B-50Z
动作方向：OUT

使用压力：0.5MPa(推压力：51N)
外伸量：L1=20、L2=30

选定方法

- 由选定图表求出L1、L2的上限。
由选定图表求出使用压力0.5MPa的L。
L1、L2外伸量上限=45mm
- 确认L1、L2在外伸量上限以下
L1=20mm、L2=30mm OK(L1、L2的外伸量上限=45mm)
⇒MXQ8B-50Z供给压力0.5MPa时可使用

MXQ 8B-□Z



※容许供气压力的OUT侧、IN侧值是推压力所必需的气缸理论输出。

选定例4(推压、端板安装)

选定条件

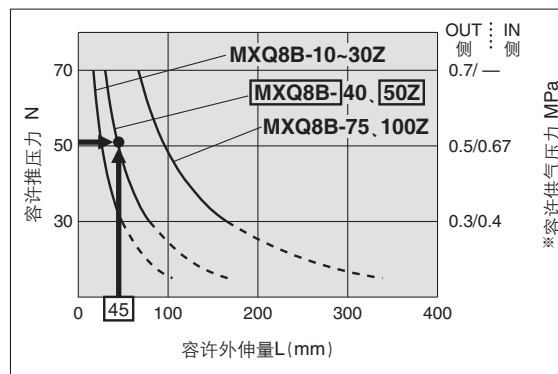
选定型号：MXQ8B-50Z
动作方向：OUT

使用压力：0.5MPa(推压力：50N)
外伸量：L1=20、L2=10

选定方法

- 由选定图表求出L1、L2的上限。
L1：由选定图表求出使用压力0.5MPa的L的1/2。
L1外伸量上限=22.5mm
L2：由选定图表求出使用压力0.5MPa的L的1/2。
L2外伸量上限=22.5mm
注)端板安装の場合、L1、L2为由图表求出L的1/2。
- 确认L1、L2在外伸量上限以下
L1=20mm OK(L1的外伸量上限=22.5mm)
L2=10mm OK(L2的外伸量上限=22.5mm)
⇒MXQ8B-50Z可以使用

MXQ 8B-□Z



※容许供气压力的OUT侧、IN侧值是推压力所必需的气缸理论输出。

⚠注意

- 请在使用范围内使用负载。
请根据型号选定方法选定。
如在使用界限外使用的话，会成为导轨部产生间隙，精度降低等影响寿命的原因。
- 由外部限位器进行中间停止的场合，请注意在启动时不要发生急速伸出。
如果发生急速伸出，会成为破损的原因。由外部限位器进行中间停止，之后继续向前的场合，先供给压力，使滑台寸动返回后，缩回中间限位器，之后向反向通口供给压力，使滑台动作。
- 使用中避免发生过大的外力、冲击力。
会成为故障的原因，造成滑台的破损。
虽然滑台具有可靠的强度，但万一破损的场合，请带手套不要徒手触摸。可能会受伤。

MXQ 6A-□Z□, MXQ 6-□Z□ (高度 互换型)

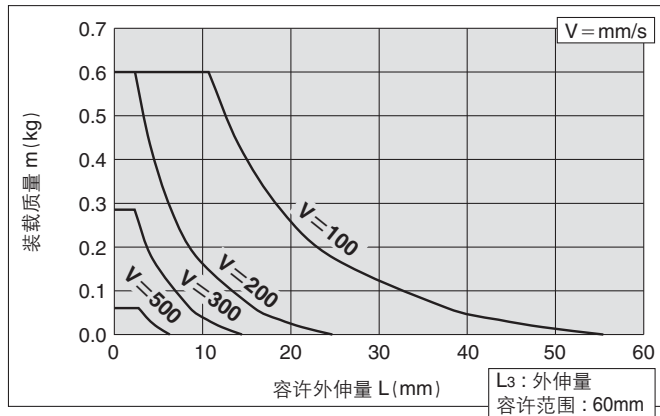
MXQ 8^A-□Z□, MXQ 8-□Z□ (高度 互换型)

搬运使用
无调整器

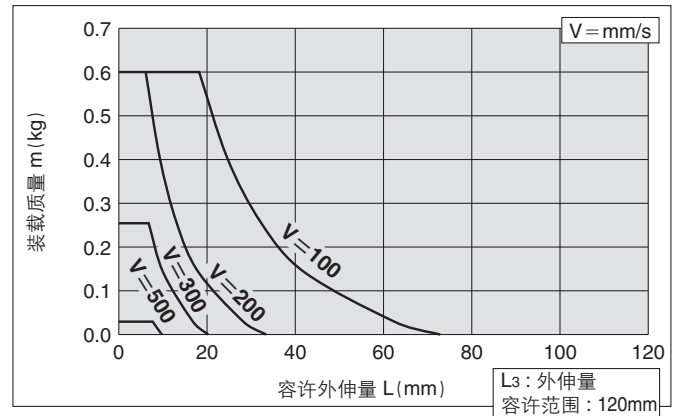
外伸量的决定(详见P.158)

L₁、L₂: 由装载质量和驱动速度的交点确认
L₃: 如在装载质量、驱动速度的容许范围内, 选定图表内的「外伸量容许范围」值及其以内的值可以使用。

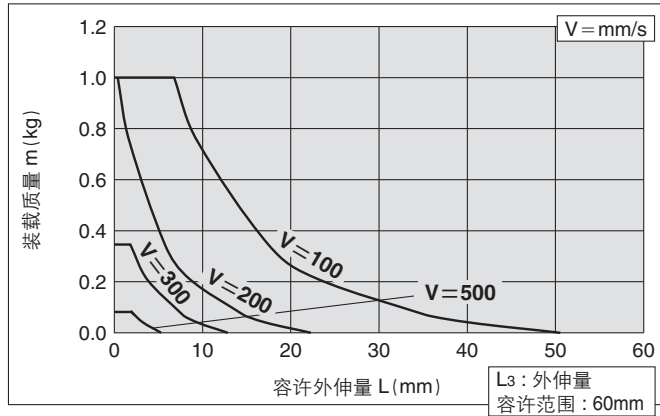
MXQ6(A)-10、20Z□



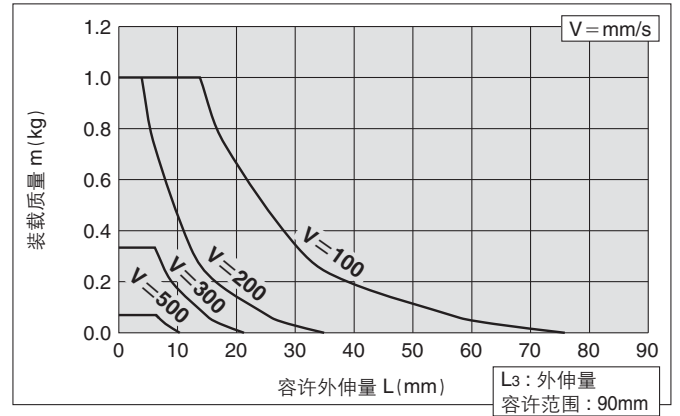
MXQ6(A)-30、40、50Z□



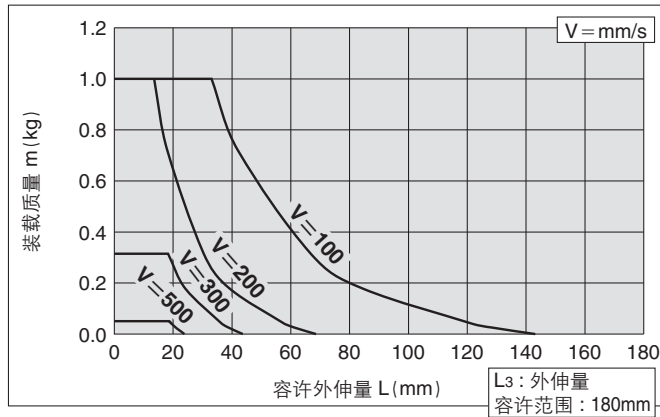
MXQ8(Δ)-10、20、30Z□



MXQ8(Δ)-40Z□



MXQ8(Δ)-50、75Z□



双侧配管型
MXQ□A

低推力高刚性型
MXQ□B

单侧配管型
MXQ□C

互换型
MXQ□

共通调整器
可选项

磁性开关安装

订制规格

型号选定方法

MXQ 系列

MXQ 12^A_C-□Z□, MXQ 12-□Z□ (高度 互换型)

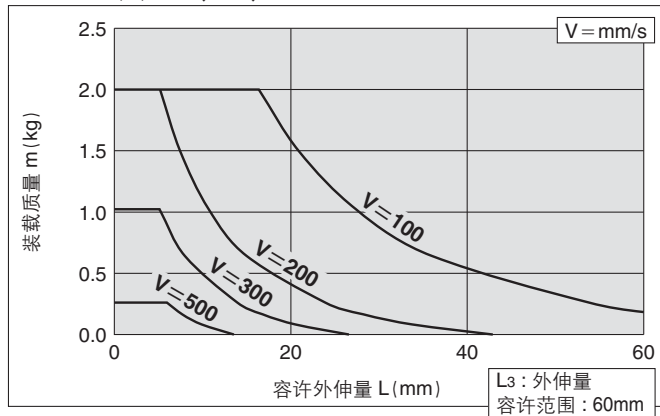
MXQ 16A-□Z□, MXQ 16-□Z□ (高度 互换型)

搬运使用
无调整器

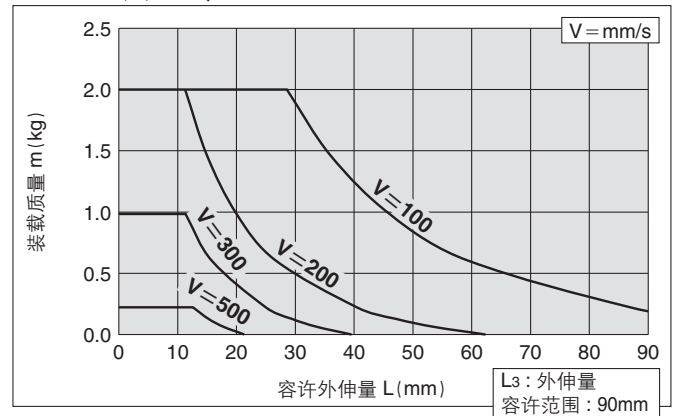
外伸量的决定(详见P.158)

L1、L2: 由装载质量和驱动速度的交点确认
L3: 如在装载质量、驱动速度的容许范围内, 选定图表内的「外伸量容许范围」值及其以内的值可以使用。

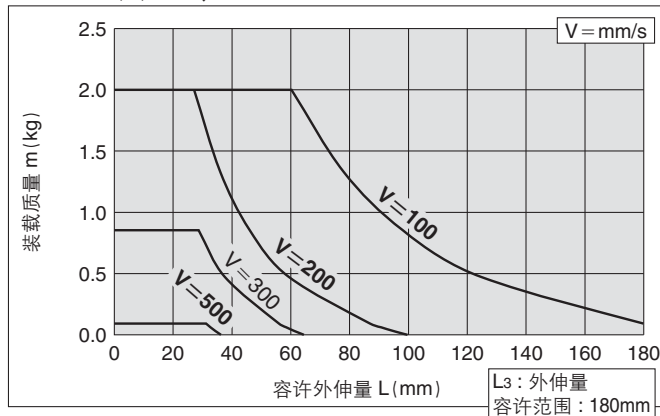
MXQ12(Ĉ)-10、20、30Z□



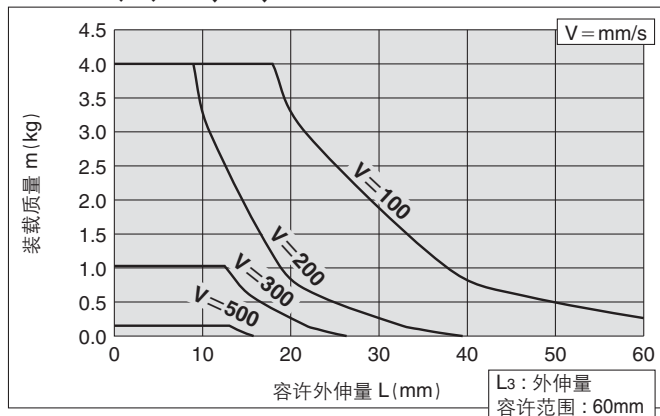
MXQ12(Ĉ)-40、50Z□



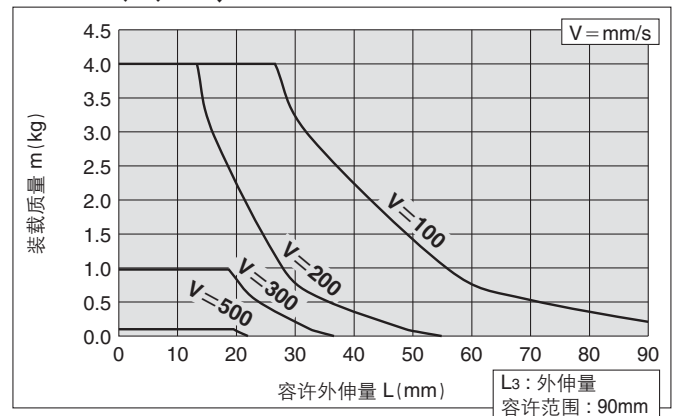
MXQ12(Ĉ)-75、100Z□



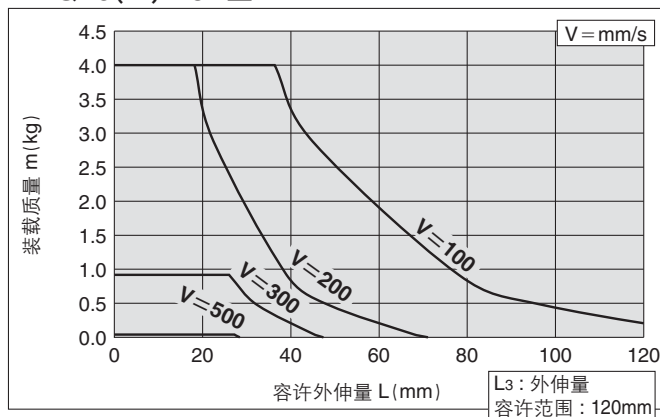
MXQ16(A)-10、20、30Z□



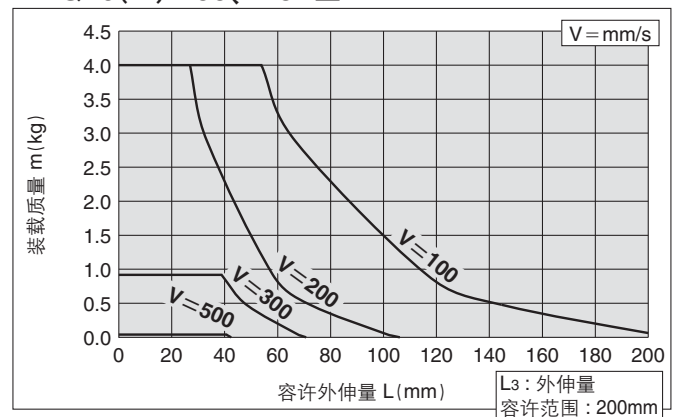
MXQ16(A)-40、50Z□



MXQ16(A)-75Z□



MXQ16(A)-100、125Z□

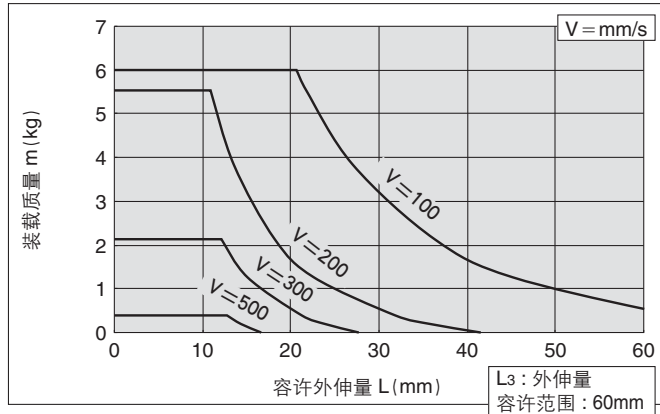


MXQ 20A-□Z□, MXQ 20-□Z□ (高度互换型)
 MXQ 25A-□Z□, MXQ 25-□Z□ (高度互换型)

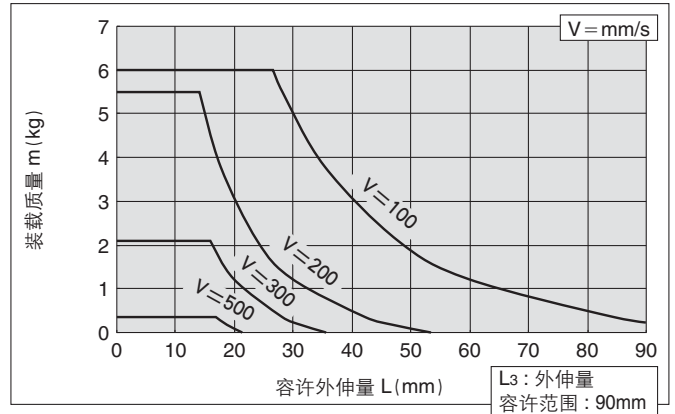
搬运使用·
无调整器

外伸量的决定(详见P.158)
 L1、L2: 由装载质量和驱动速度的交点确认
 L3: 如在装载质量、驱动速度的容许范围内, 选定图表内的「外伸量容许范围」值及其以内的值可以使用。

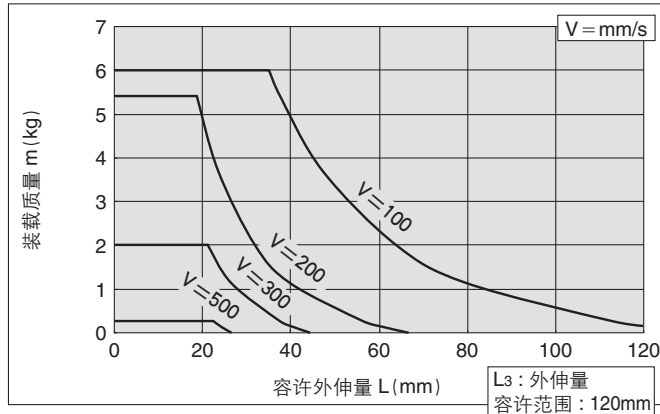
MXQ20(A)-10、20、30、40Z□



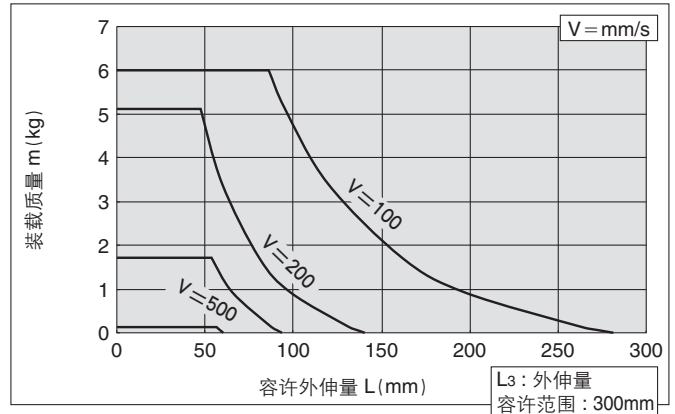
MXQ20(A)-50Z□



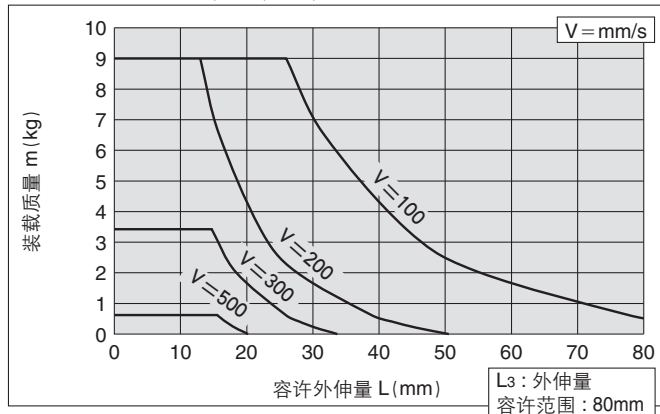
MXQ20(A)-75Z□



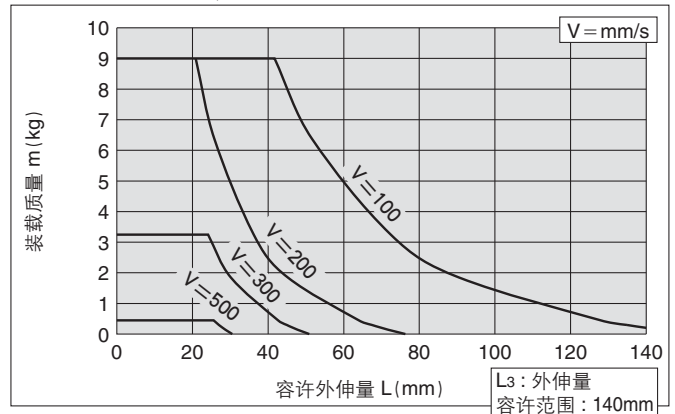
MXQ20(A)-100、150Z□



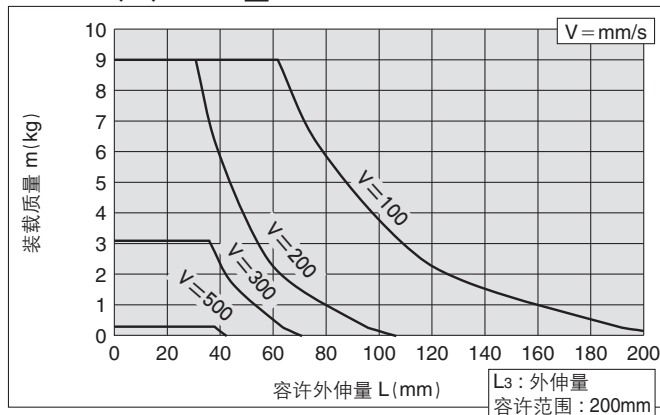
MXQ25(A)-10、20、30、40Z□



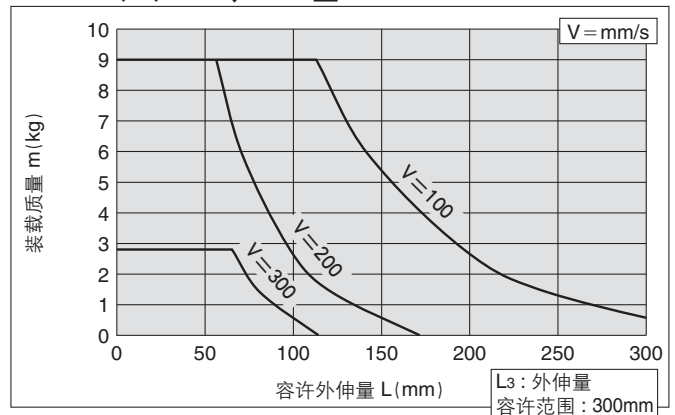
MXQ25(A)-50、75Z□



MXQ25(A)-100Z□



MXQ25(A)-125、150Z□



双侧配管型
MXQ□A

低推力高刚性型
MXQ□B

单侧配管型
MXQ□C

可互换型
MXQ□

共通调整器
可选项

磁性开关安装

订制规格

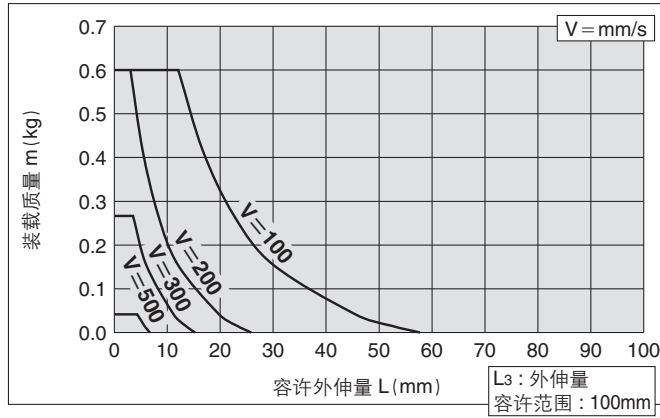
型号选定方法

MXQ 系列

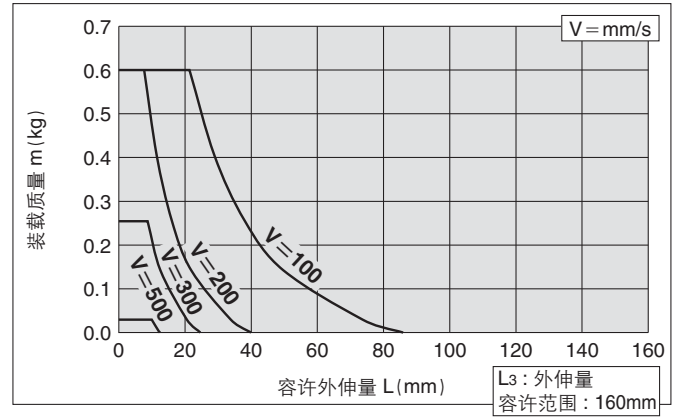
外伸量的决定(详见P.158)
 L₁、L₂: 由装载质量和驱动速度的交点确认
 L₃: 如在装载质量、驱动速度的容许范围内, 选定图表内的「外伸量容许范围」值及其以内的值可以使用。

MXQ 6B-□Z□ / 搬运使用·无调整器

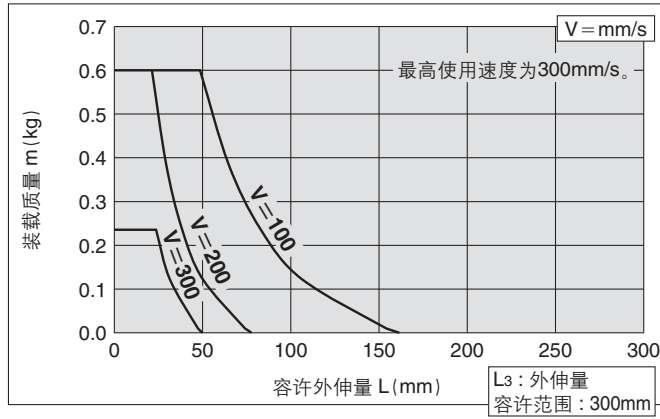
MXQ6B-10、20、30Z□



MXQ6B-40Z□



MXQ6B-50、75Z□

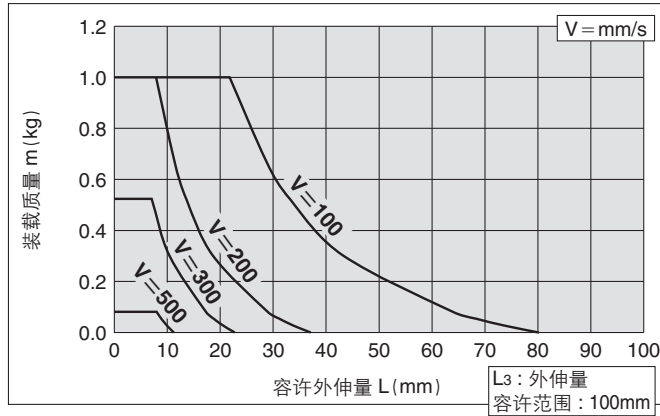


外伸量的决定(详见P.158)

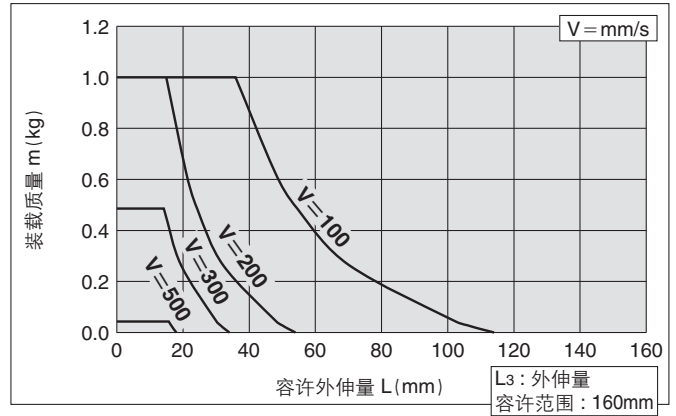
L₁、L₂: 由装载质量和驱动速度的交点确认
L₃: 如在装载质量、驱动速度的容许范围内, 选定图表内的「外伸量容许范围」值及其以内的值可以使用。

MXQ 8B-□Z□, MXQ 12B-□Z□ / 搬运使用·无调整器

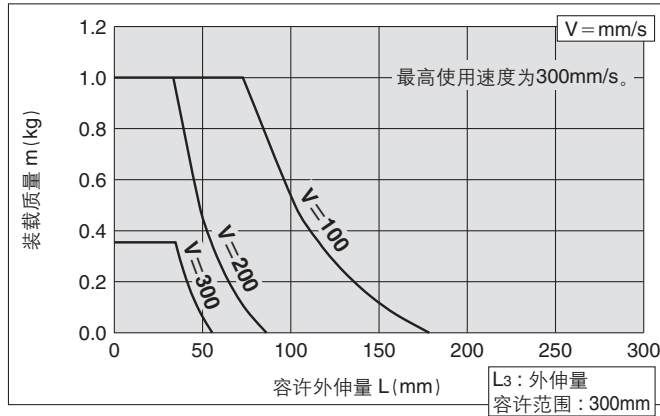
MXQ8B-10、20、30Z□



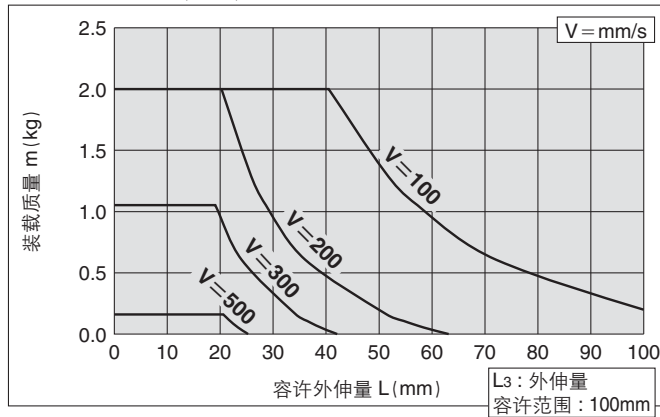
MXQ8B-40、50Z□



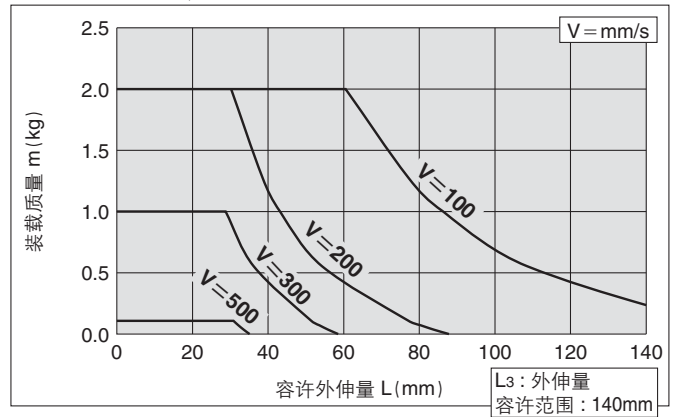
MXQ8B-75、100Z□



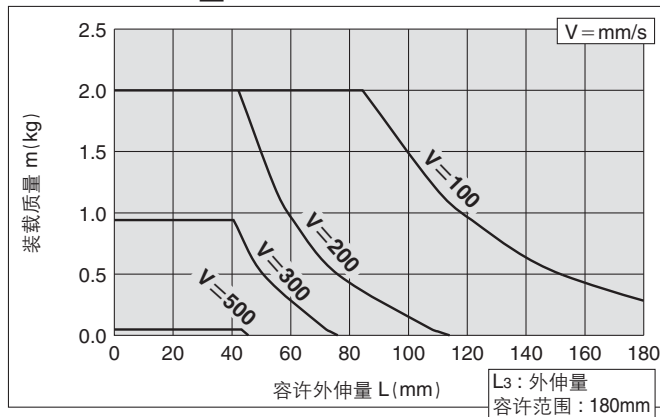
MXQ12B-10、20、30Z□



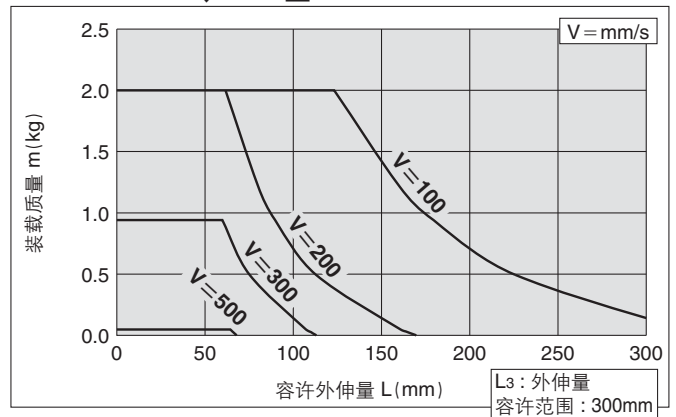
MXQ12B-40、50Z□



MXQ12B-75Z□



MXQ12B-100、125Z□



双侧配管型
MXQ□A

低推力高刚性型
MXQ□B

单侧配管型
MXQ□C

可互换型
MXQ□

共通调整器
可选项

磁性开关安装

订制规格

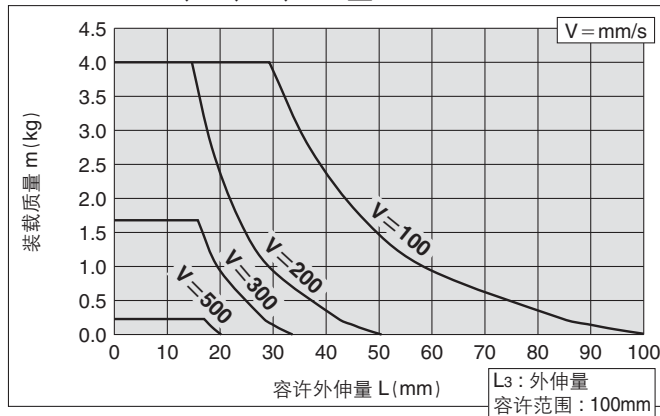
型号选定方法

MXQ 系列

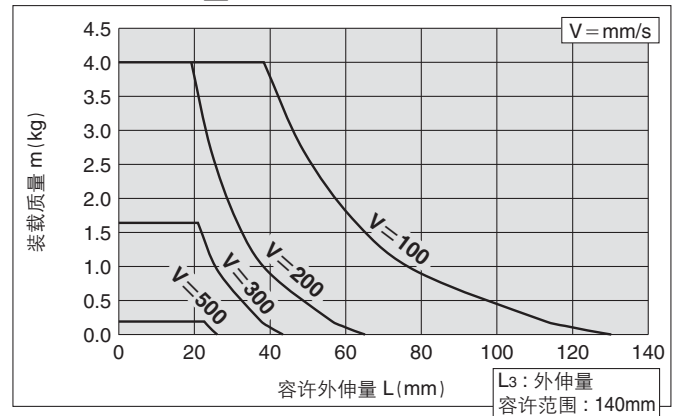
MXQ 16B-□Z□, MXQ 20B-□Z□ / 搬运使用·无调整器

外伸量的决定(详见P.158)
 L1、L2: 由装载质量和驱动速度的交点确认
 L3: 如在装载质量、驱动速度的容许范围内, 选定图表内的「外伸量容许范围」值及其以内的值可以使用。

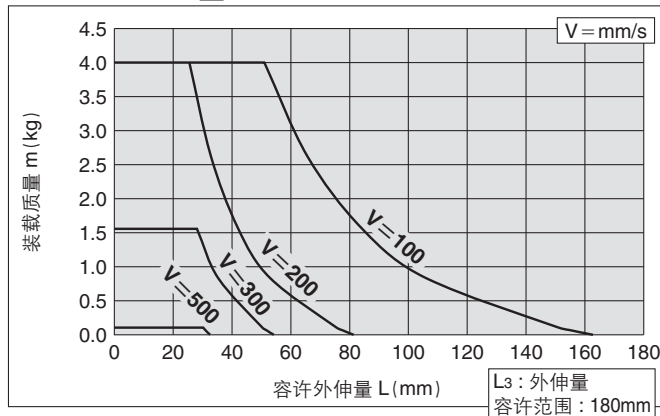
MXQ16B-10、20、30、40Z□



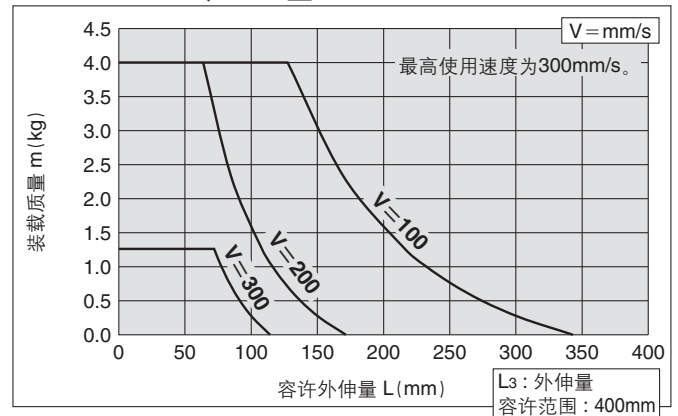
MXQ16B-50Z□



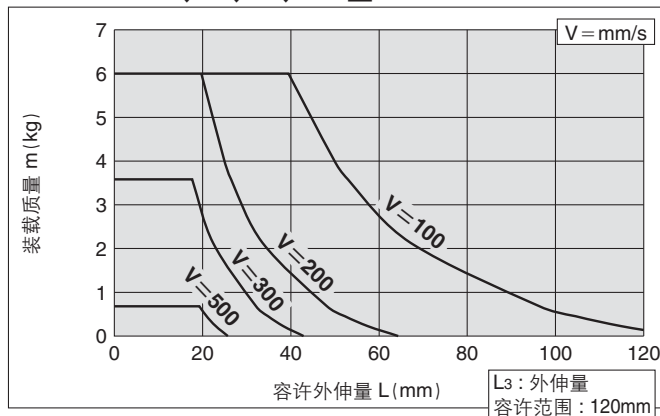
MXQ16B-75Z□



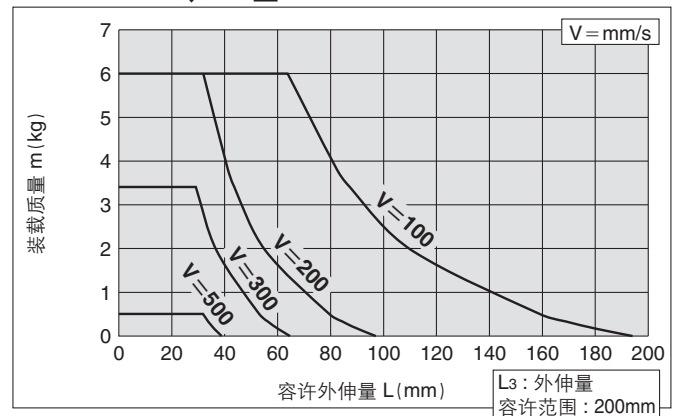
MXQ16B-100、150Z□



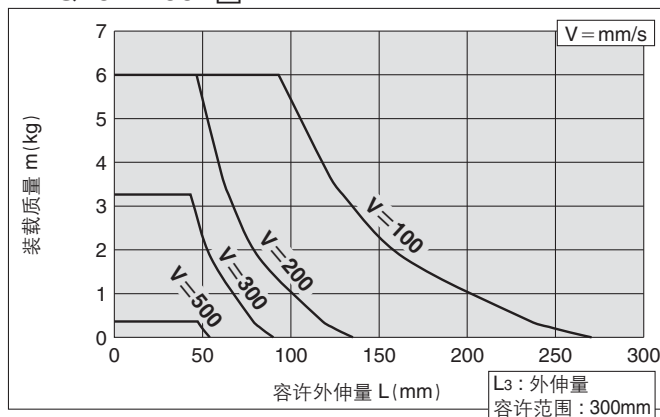
MXQ20B-10、20、30、40Z□



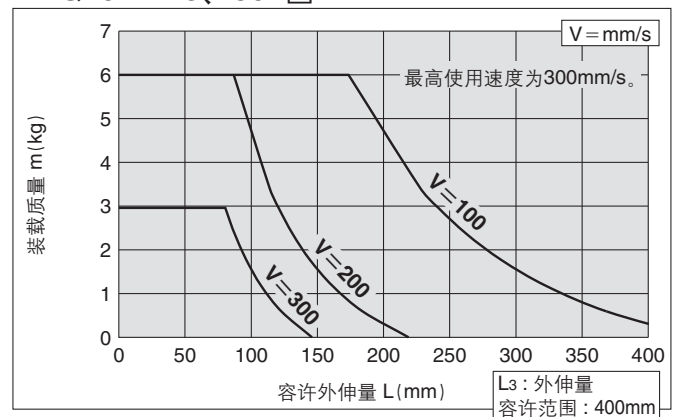
MXQ20B-50、75Z□



MXQ20B-100Z□



MXQ20B-125、150Z□

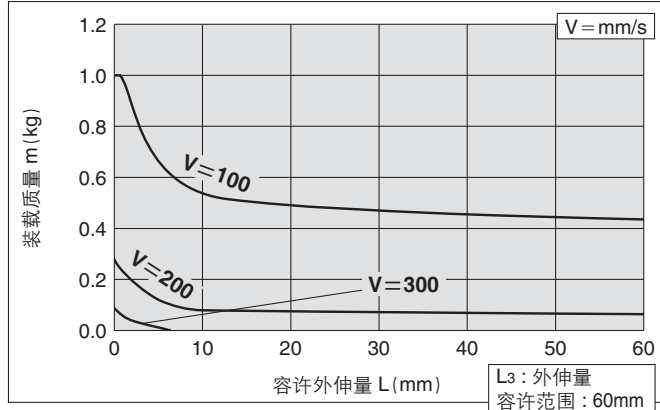


外伸量的决定(详见P.158)
 L1、L2：由装载质量和驱动速度的交点确认
 L3：如在装载质量、驱动速度的容许范围内，选定图表内的「外伸量容许范围」值及其以内的值可以使用。

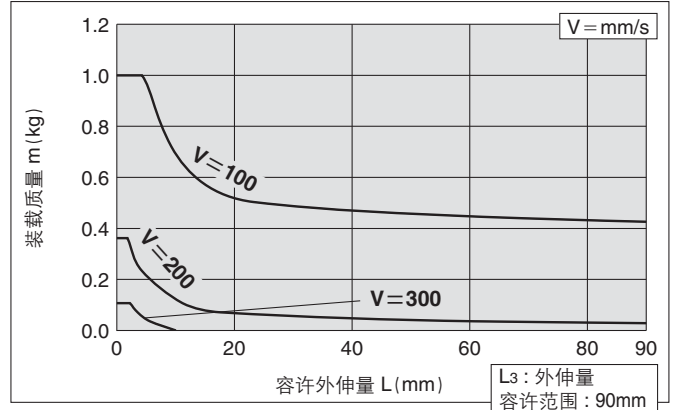
MXQ 8^A_C-□Z□, MXQ 8-□Z□ (高度互换型)

搬运使用·带缓冲金属限位器

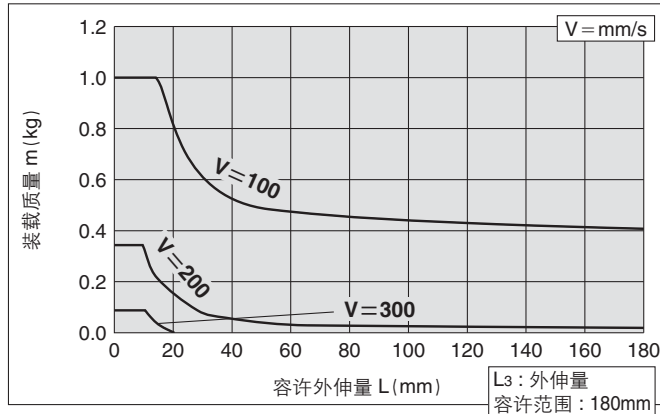
MXQ8(Δ)-10、20、30Z□



MXQ8(Δ)-40Z□



MXQ8(Δ)-50、75Z□



双侧配管型
MXQ□A

低推力高刚性型
MXQ□B

单侧配管型
MXQ□C

高度互换型
MXQ□

可选项
共通调整器

磁性开关安装

订制规格

型号选定方法

MXQ 系列

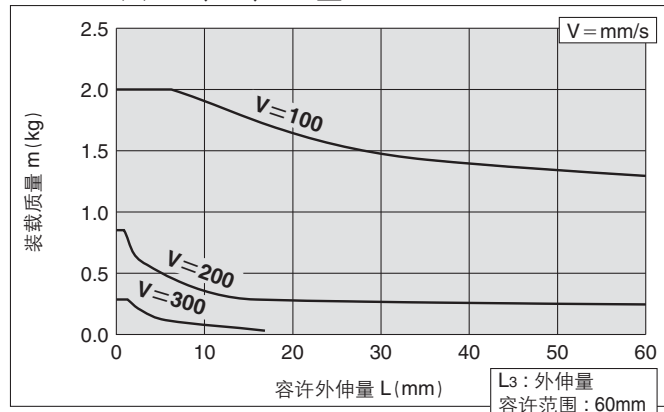
MXQ 12^A-□Z□, MXQ 12-□Z□ (高度 互换型)

MXQ 16^A-□Z□, MXQ 16-□Z□ (高度 互换型)

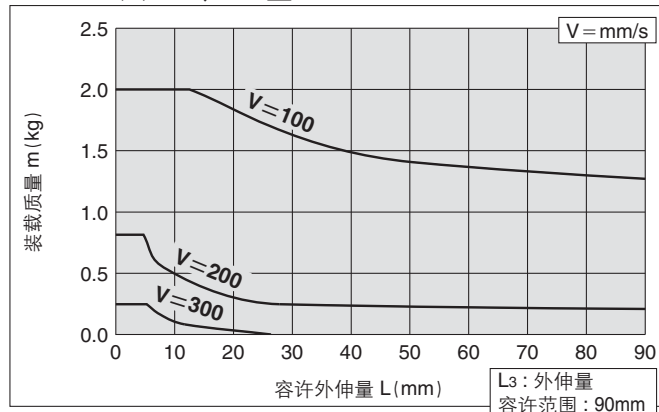
搬运使用·
带缓冲金属限位器

外伸量的决定(详见P.158)
L1、L2: 由装载质量和驱动速度的交点确认
L3: 如在装载质量、驱动速度的容许范围内, 选定图表内的「外伸量容许范围」值及其以内的值可以使用。

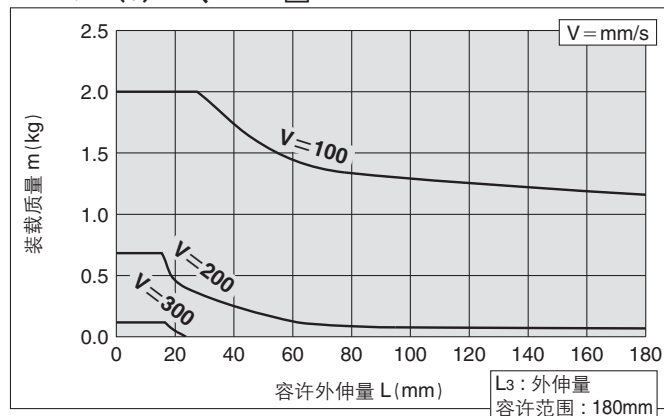
MXQ12(Δ)-10、20、30Z□



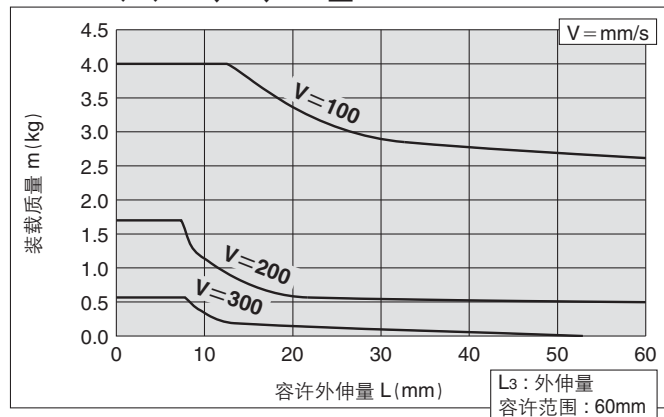
MXQ12(Δ)-40、50Z□



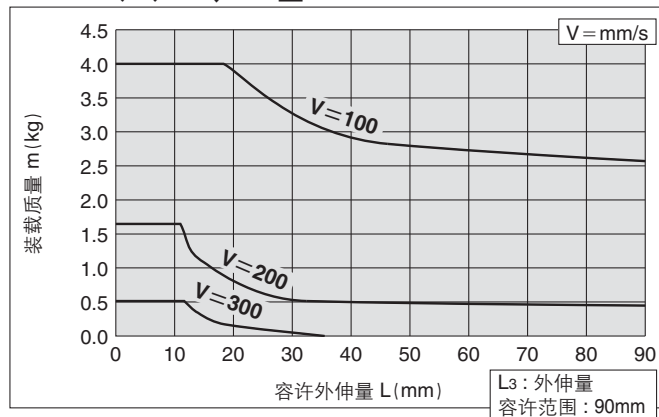
MXQ12(Δ)-75、100Z□



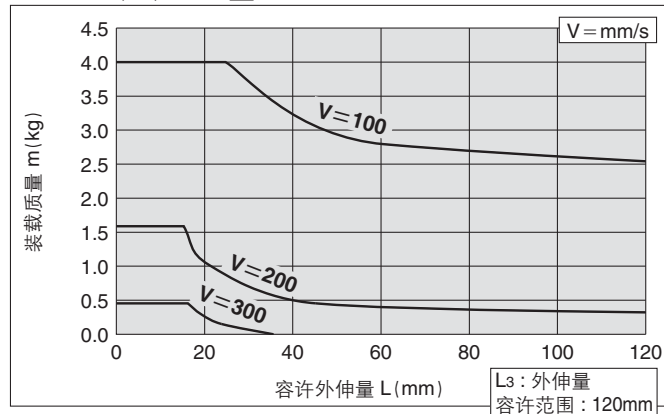
MXQ16(A)-10、20、30Z□



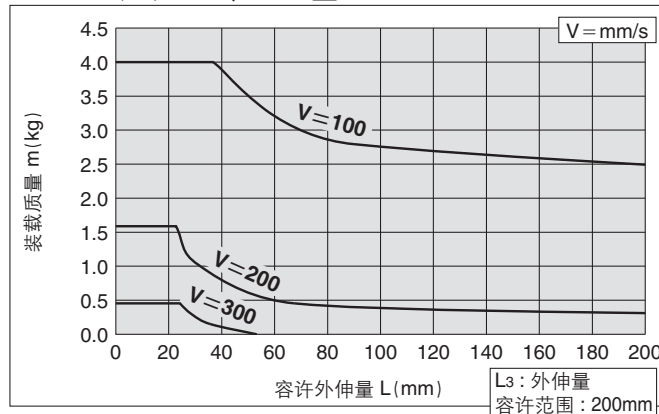
MXQ16(A)-40、50Z□



MXQ16(A)-75Z□



MXQ16(A)-100、125Z□

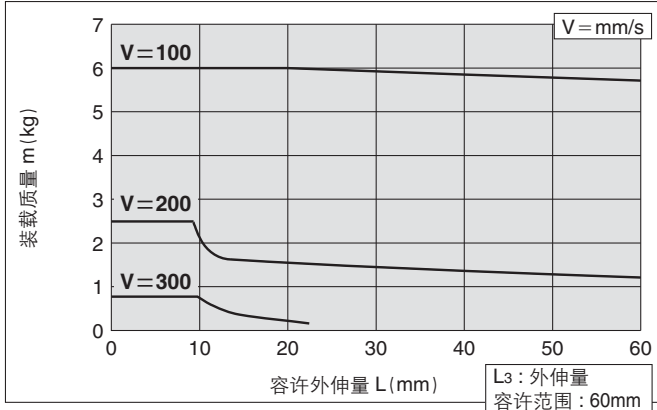


MXQ 20A-□Z□, MXQ 20-□Z□ (高度互换型)
 MXQ 25A-□Z□, MXQ 25-□Z□ (高度互换型)

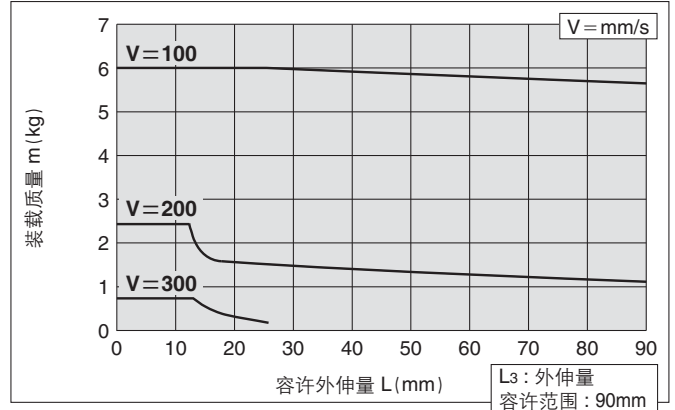
搬运使用·
 带缓冲金属限位器

外伸量的决定(详见P.158)
 L1、L2: 由装载质量和驱动速度的交点确认
 L3: 如在装载质量、驱动速度的容许范围内, 选定图表内的「外伸量容许范围」值及其以内的值可以使用。

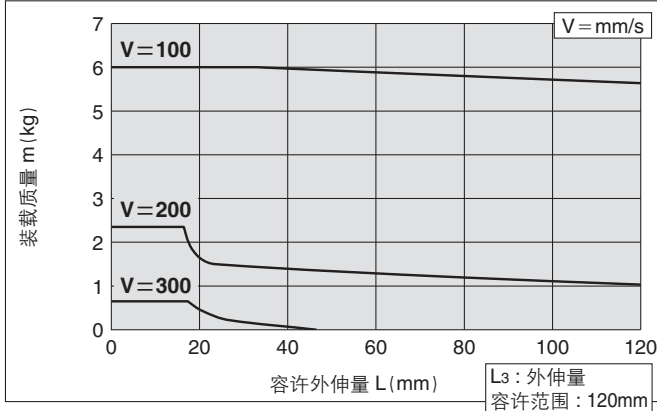
MXQ20(A)-10、20、30、40Z□



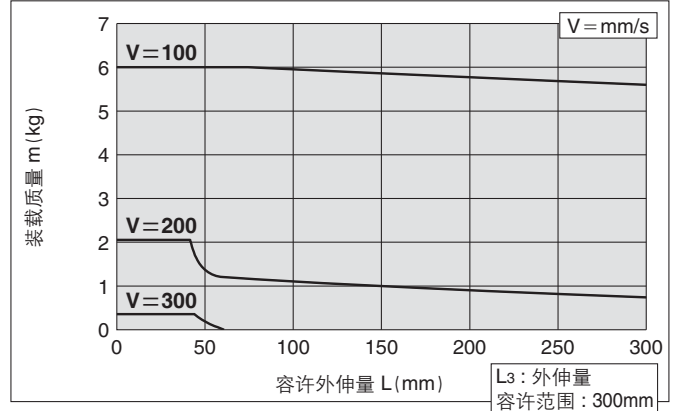
MXQ20(A)-50Z□



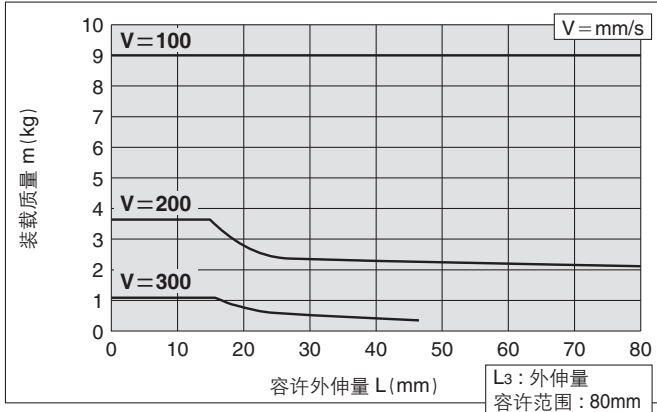
MXQ20(A)-75Z□



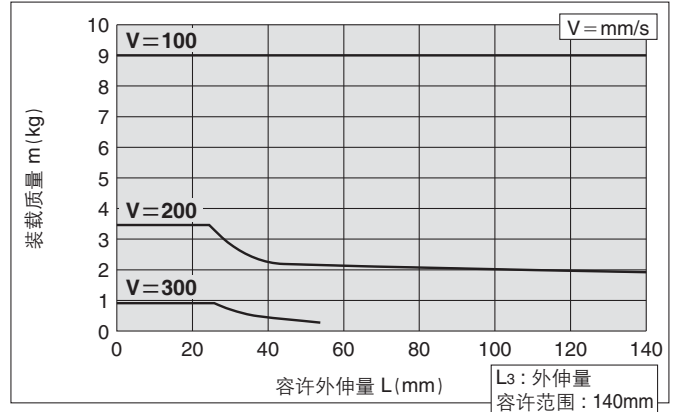
MXQ20(A)-100、125、150Z□



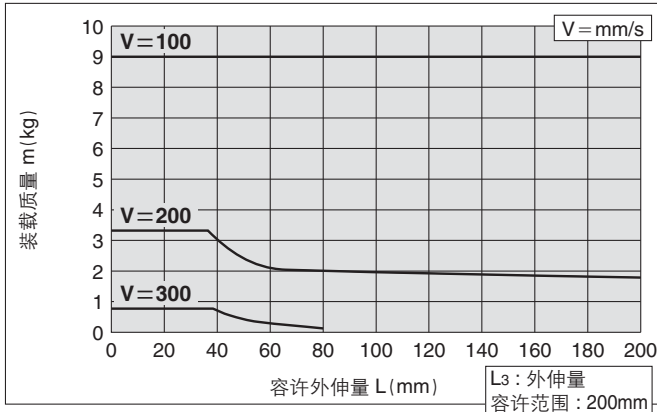
MXQ25(A)-10、20、30、40Z□



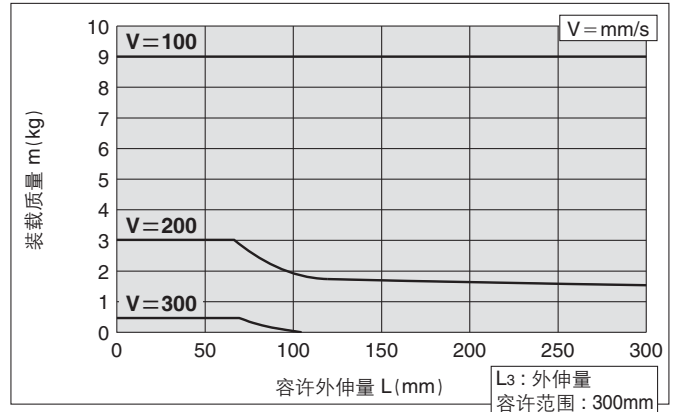
MXQ25(A)-50、75Z□



MXQ25(A)-100Z□



MXQ25(A)-125、150Z□



双侧配管型
MXQ□A

低推力高刚性型
MXQ□B

单侧配管型
MXQ□C

框互换型
MXQ□

共通调整器
 可选项

磁性开关安装

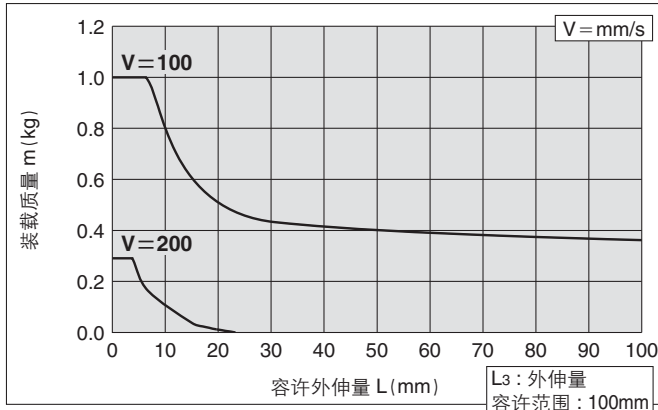
订制规格

型号选定方法

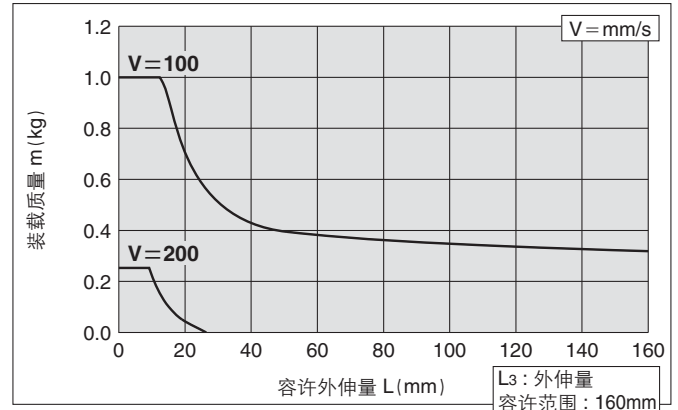
外伸量的决定(详见P.158)
 L1、L2：由装载质量和驱动速度的交点确认
 L3：如在装载质量、驱动速度的容许范围内，选定图表内的「外伸量容许范围」值及其以内的值可以使用。

MXQ 8B-□Z□, MXQ 12B-□Z□ / 搬运使用·带缓冲金属限位器

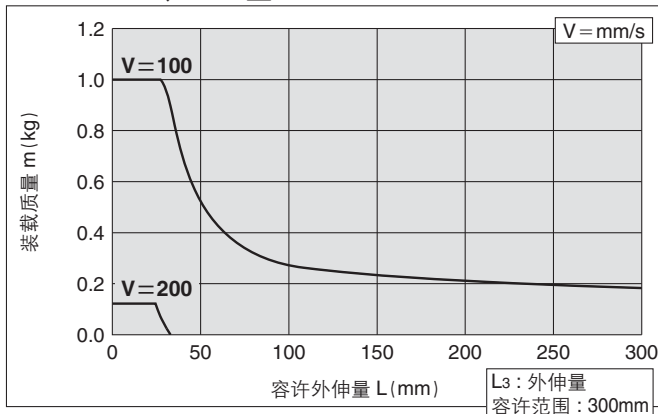
MXQ8B-10、20、30Z□



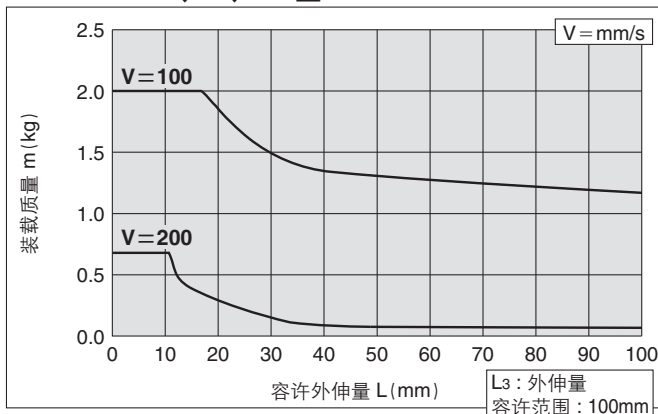
MXQ8B-40、50Z□



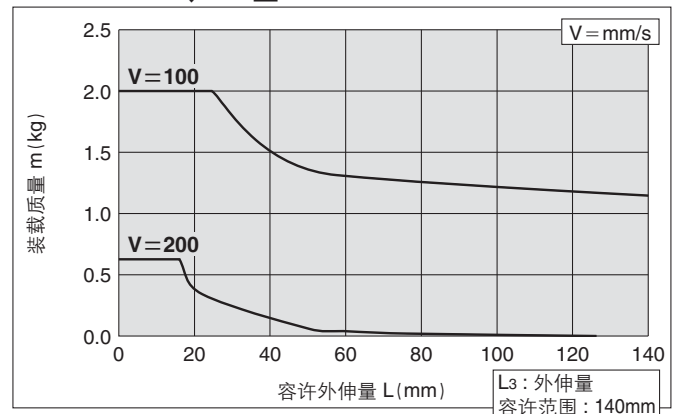
MXQ8B-75、100Z□



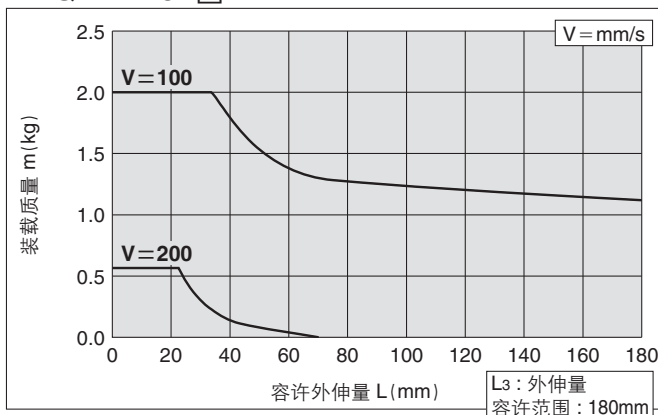
MXQ12B-10、20、30Z□



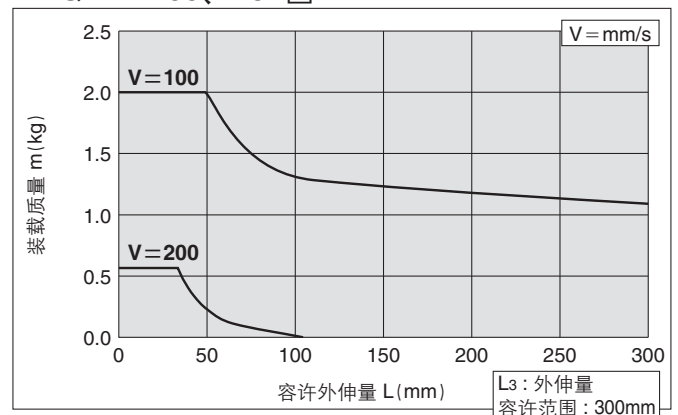
MXQ12B-40、50Z□



MXQ12B-75Z□



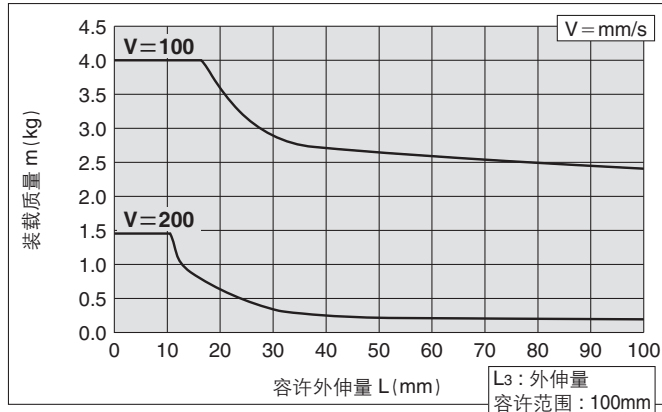
MXQ12B-100、125Z□



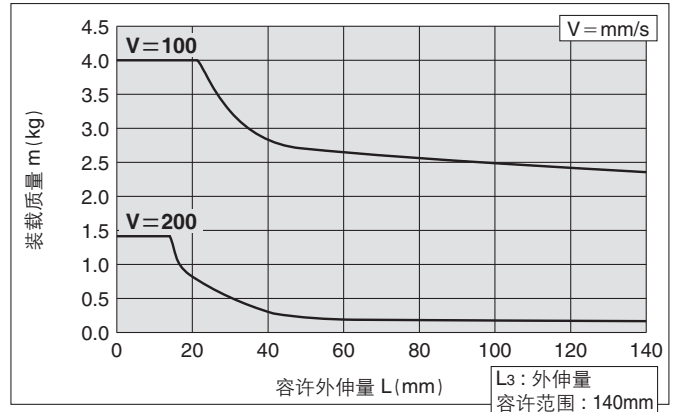
外伸量的决定(详见P.158)
 L1、L2：由装载质量和驱动速度的交点确认
 L3：如在装载质量、驱动速度的容许范围内，选定图表内的「外伸量容许范围」值及其以内的值可以使用。

MXQ 16B-□Z□, MXQ 20B-□Z□ / 搬运使用·带缓冲金属限位器

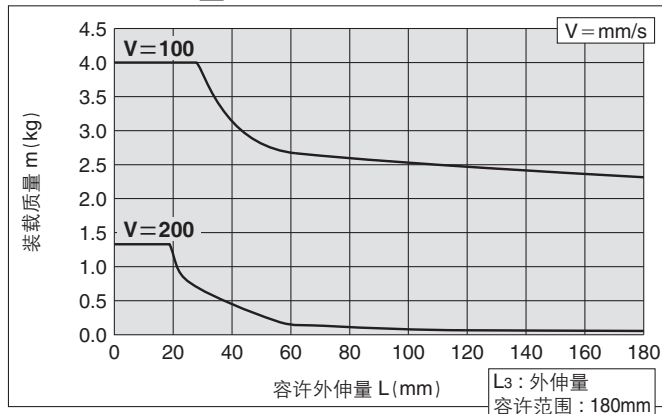
MXQ16B-10、20、30、40Z□



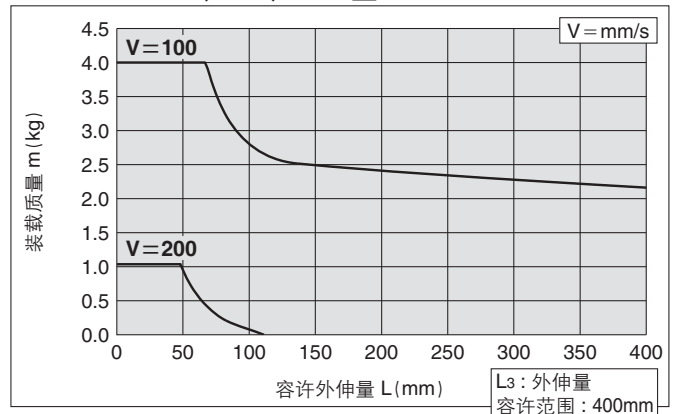
MXQ16B-50Z□



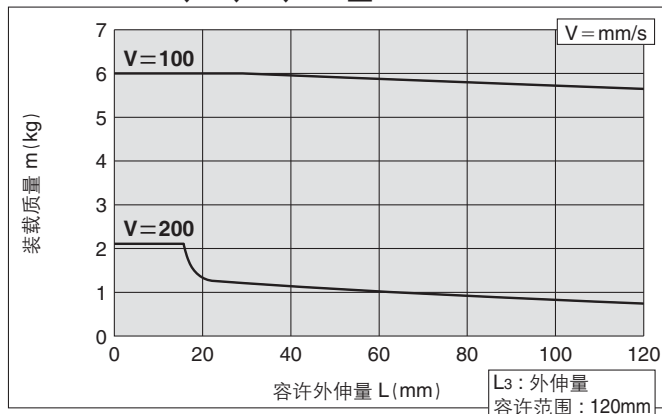
MXQ16B-75Z□



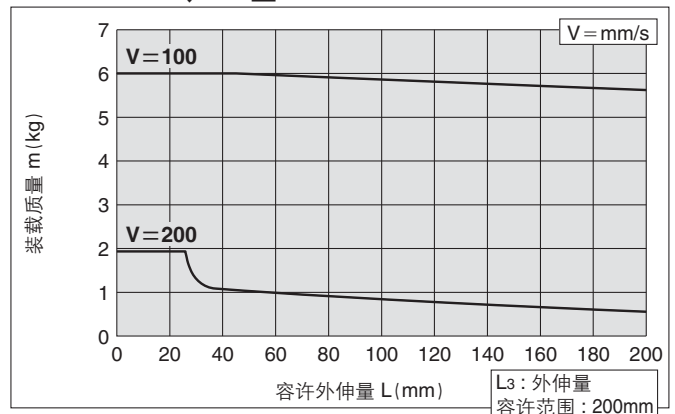
MXQ16B-100、125、150Z□



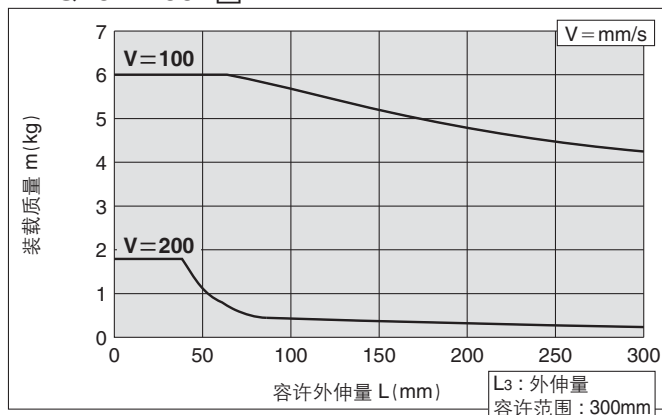
MXQ20B-10、20、30、40Z□



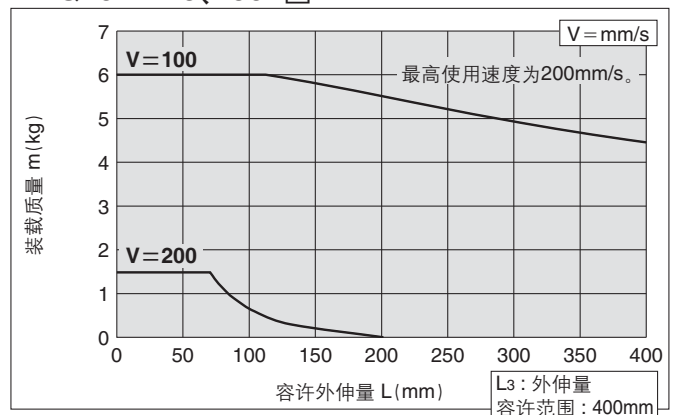
MXQ20B-50、75Z□



MXQ20B-100Z□



MXQ20B-125、150Z□



双侧配管型
MXQ□A

低推力高刚性型
MXQ□B

单侧配管型
MXQ□C

框
可选项
MXQ□

共通调整器

磁性开关安装

订制规格

型号选定方法

MXQ 系列

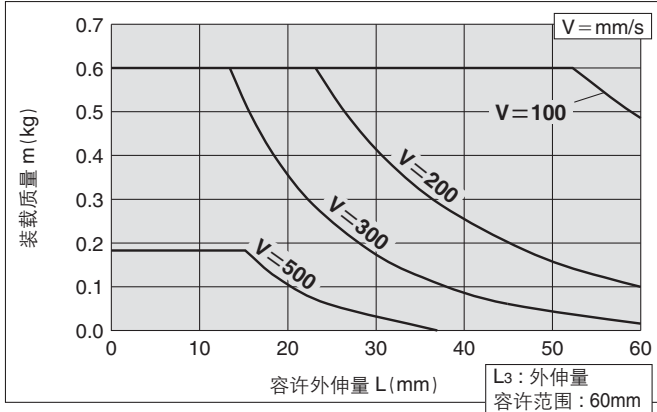
MXQ 6A-□Z□, MXQ 6-□Z□ (高度 互换型)

MXQ 8^A-□Z□, MXQ 8-□Z□ (高度 互换型)

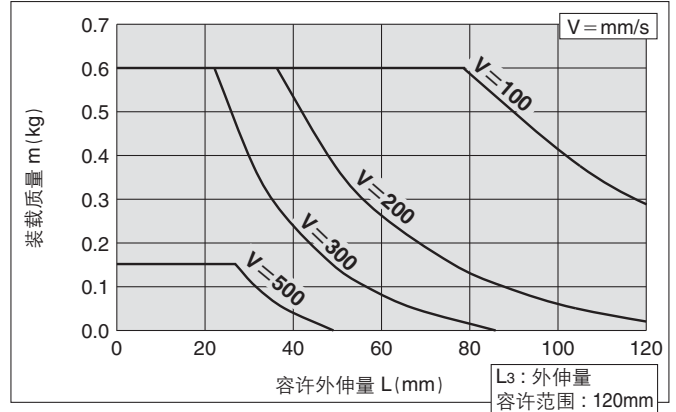
搬运使用·
橡胶限位器

外伸量的决定(详见P.158)
L1、L2: 由装载质量和驱动速度的交点确认
L3: 如在装载质量、驱动速度的容许范围内, 选定图表内的「外伸量容许范围」值及其以内的值可以使用。

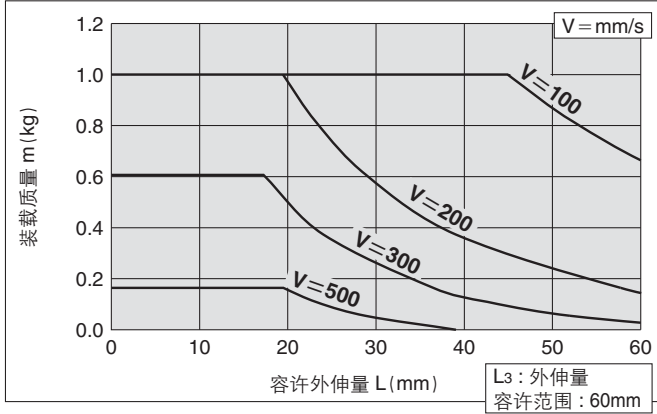
MXQ6(A)-10、20Z□



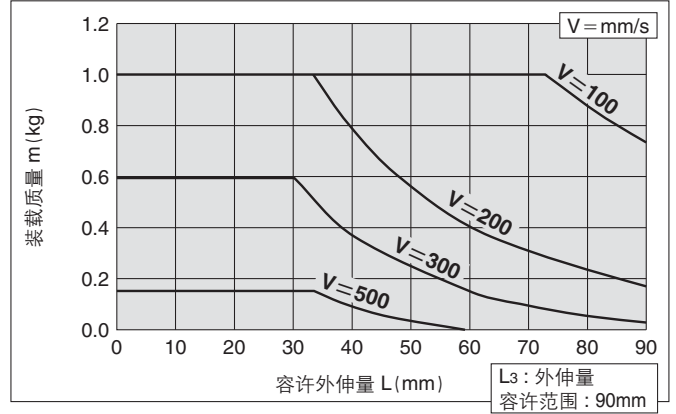
MXQ6(A)-30、40、50Z□



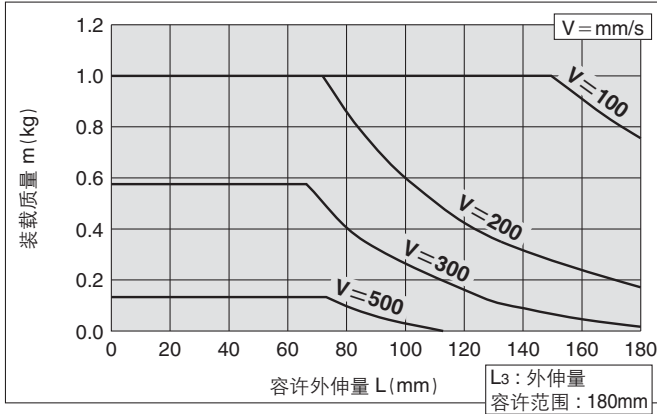
MXQ8(Δ)-10、20、30Z□



MXQ8(Δ)-40Z□



MXQ8(Δ)-50Z□



MXQ 12^A_C-□Z□, MXQ 12-□Z□ (高度 互换型)

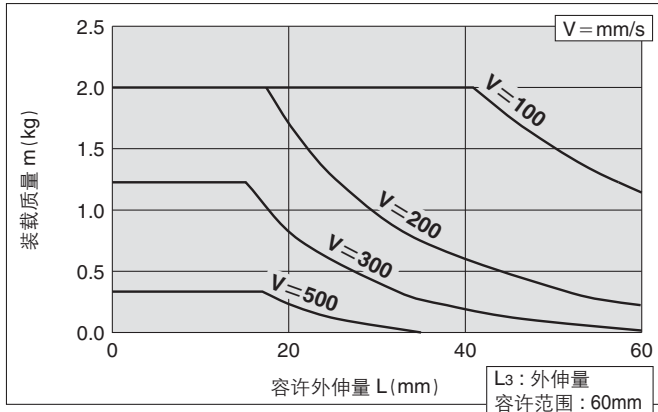
MXQ 16A-□Z□, MXQ 16-□Z□ (高度 互换型)

搬运使用·
橡胶限位器

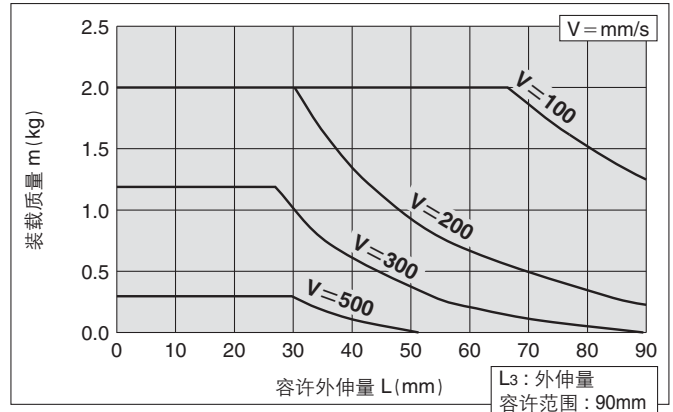
外伸量的决定(详见P.158)

L1、L2: 由装载质量和驱动速度的交点确认
L3: 如在装载质量、驱动速度的容许范围内, 选定图表内的「外伸量容许范围」值及其以内的值可以使用。

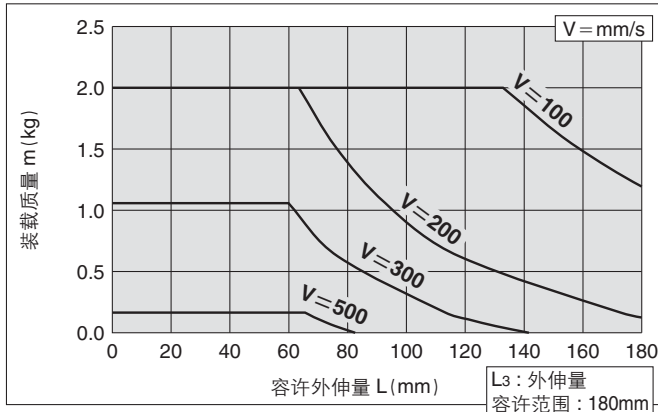
MXQ12(Δ)-10、20、30Z□



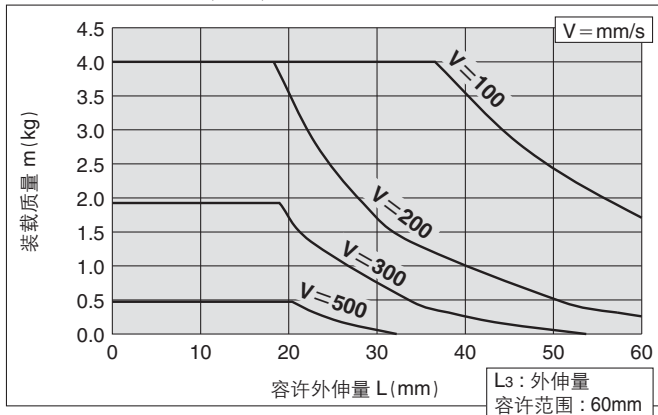
MXQ12(Δ)-40、50Z□



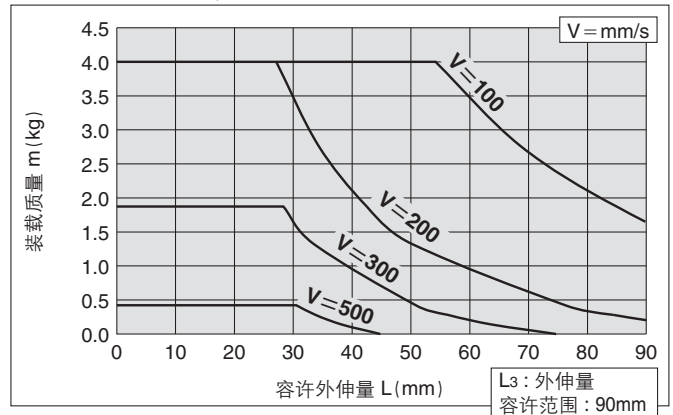
MXQ12(Δ)-75、100Z□



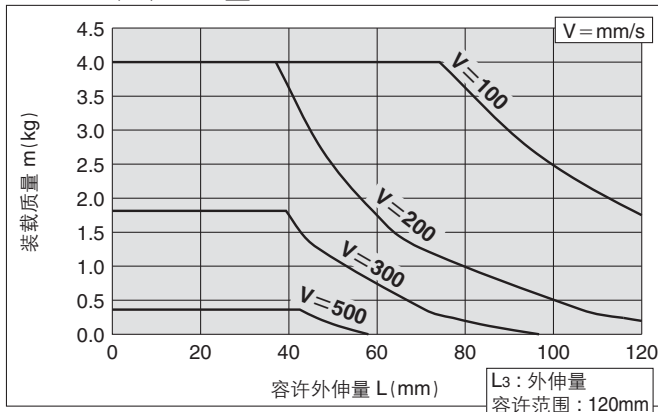
MXQ16(A)-10、20、30Z□



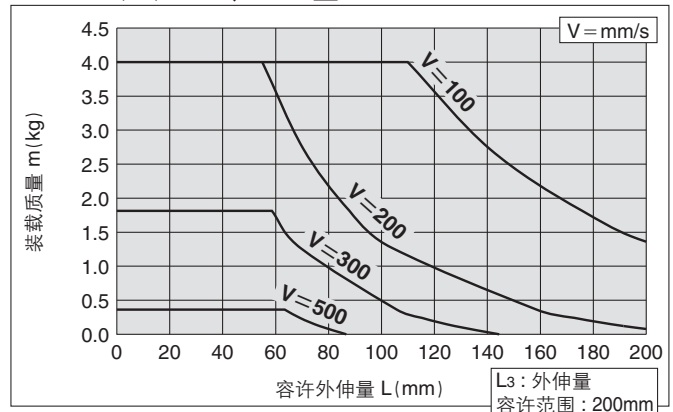
MXQ16(A)-40、50Z□



MXQ16(A)-75Z□



MXQ16(A)-100、125Z□



双侧配管型
MXQ□A

低推力高刚性型
MXQ□B

单侧配管型
MXQ□C

互换型
MXQ□

共通调整器
可选项

磁性开关安装

订制规格

型号选定方法

MXQ 系列

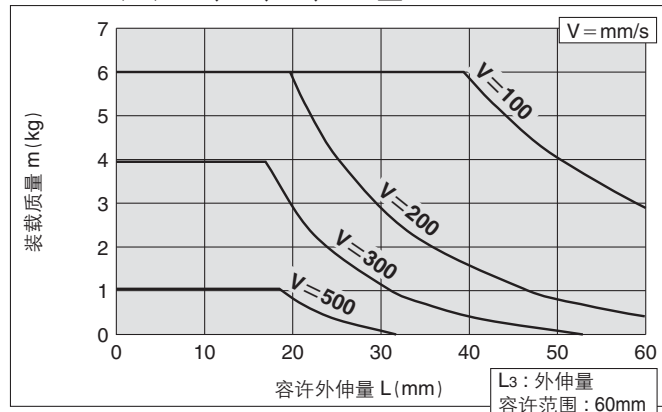
MXQ 20A-□Z□, MXQ 20-□Z□ (高度互换型)

MXQ 25A-□Z□, MXQ 25-□Z□ (高度互换型)

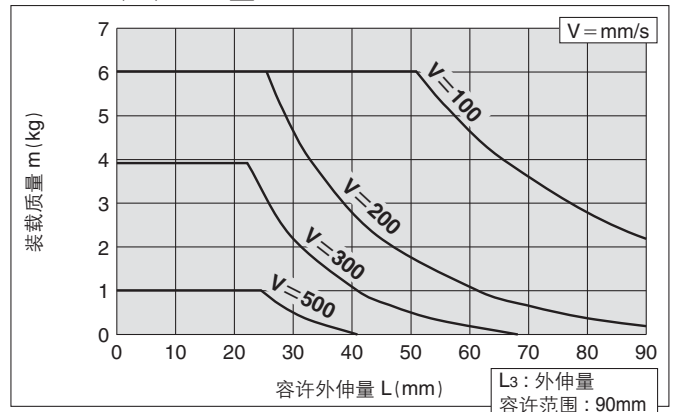
搬运使用·
橡胶限位器

外伸量的决定(详见P.158)
L1、L2: 由装载质量和驱动速度的交点确认
L3: 如在装载质量、驱动速度的容许范围内, 选定图表内的「外伸量容许范围」值及其以内的值可以使用。

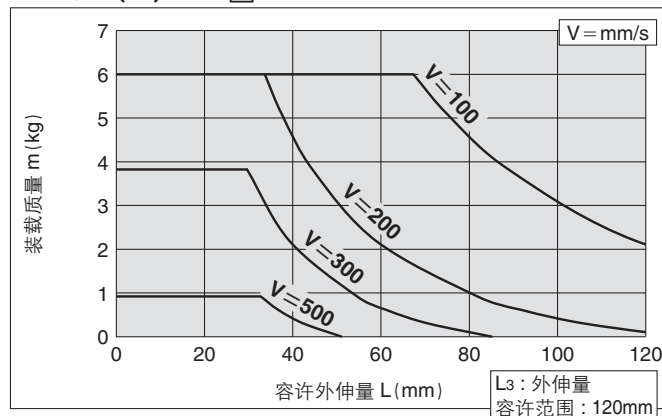
MXQ20(A)-10、20、30、40Z□



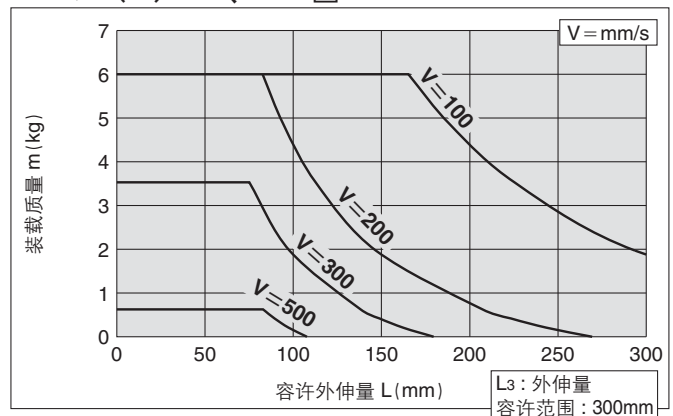
MXQ20(A)-50Z□



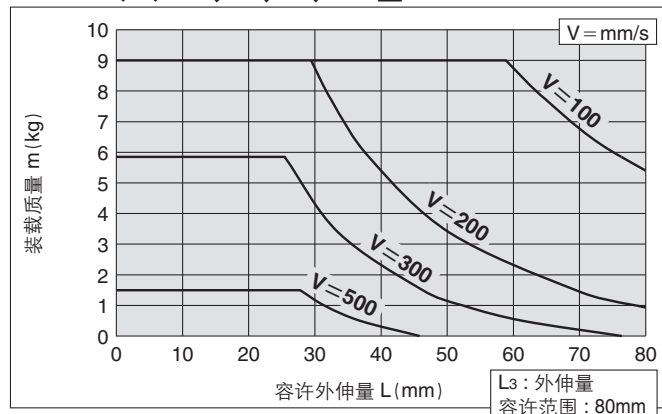
MXQ20(A)-75Z□



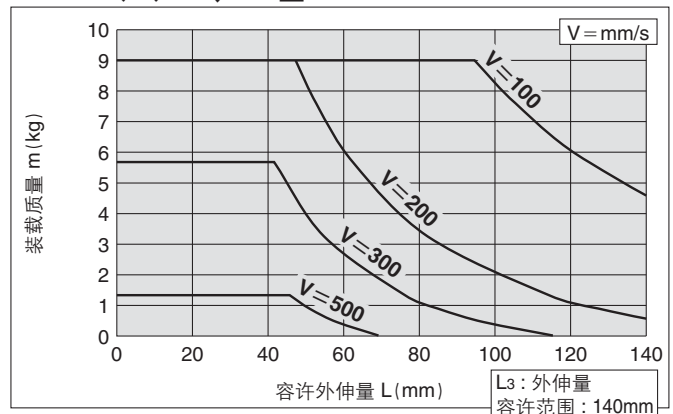
MXQ20(A)-100、150Z□



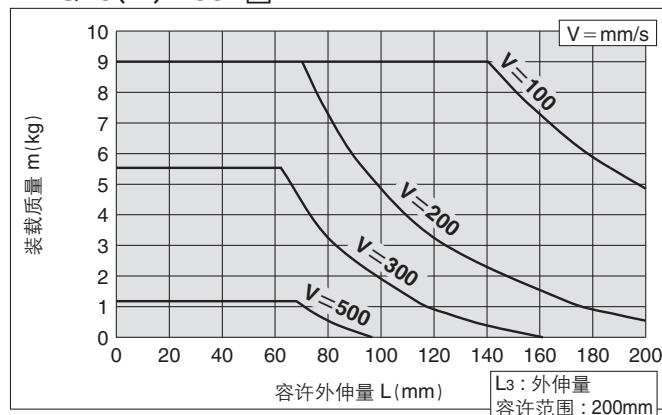
MXQ25(A)-10、20、30、40Z□



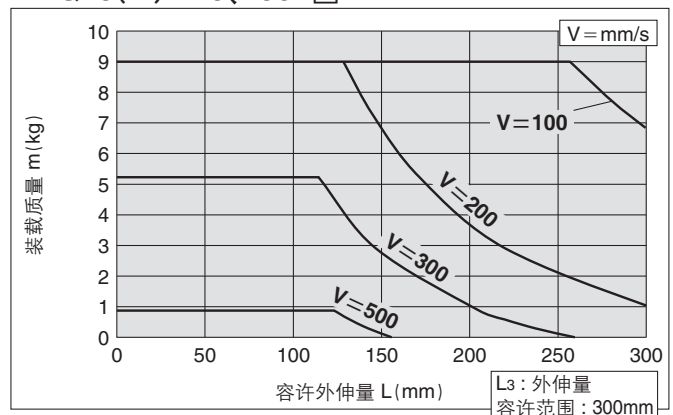
MXQ25(A)-50、75Z□



MXQ25(A)-100Z□



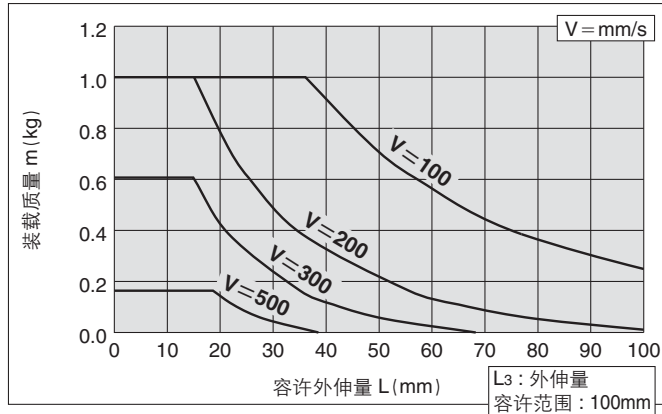
MXQ25(A)-125、150Z□



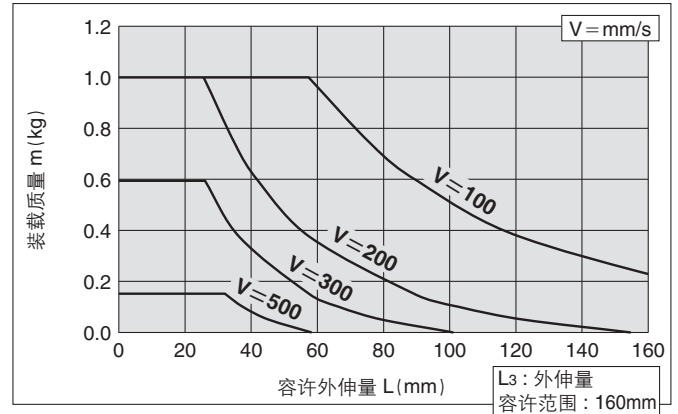
外伸量的决定(详见P.158)
 L1、L2：由装载质量和驱动速度的交点确认
 L3：如在装载质量、驱动速度的容许范围内，选定图表内的「外伸量容许范围」值及其以内的值可以使用。

MXQ 6B-□Z□ / 搬运使用·橡胶限位器

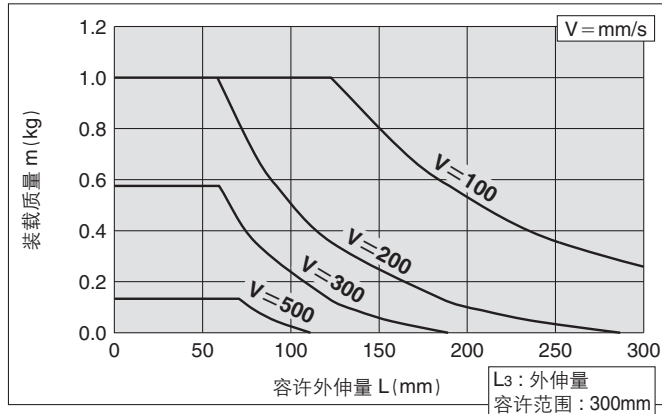
MXQ6B-10、20、30Z□



MXQ6B-40Z□



MXQ6B-50、75Z□



双侧配管型
MXQ□A

低推力高刚性型
MXQ□B

单侧配管型
MXQ□C

切换型
MXQ□

可选项
共通调整器

磁性开关安装

订制规格

型号选定方法

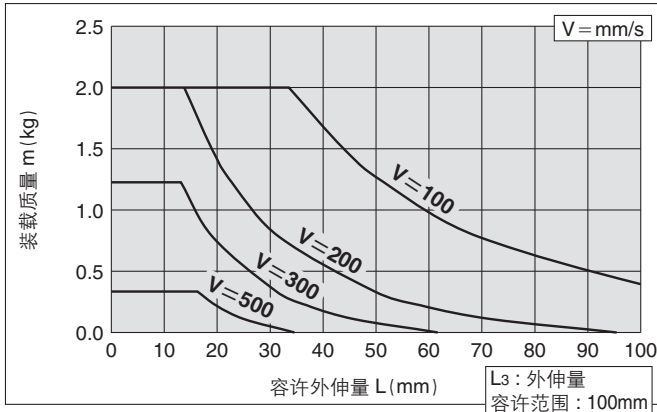
MXQ 系列

MXQ 8B-□Z□, MXQ 12B-□Z□

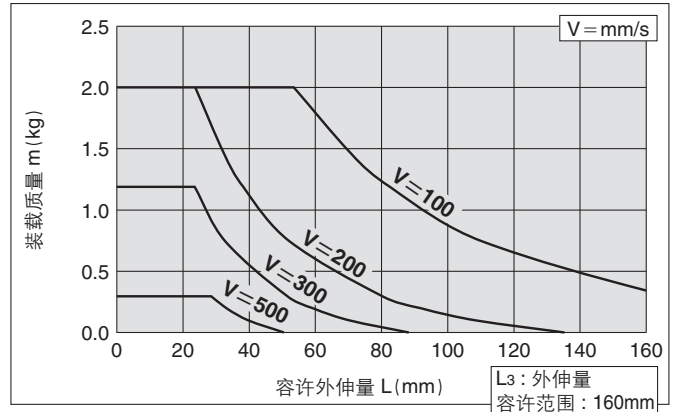
搬运使用·
橡胶限位器

外伸量的决定(详见P.158)
L1、L2：由装载质量和驱动速度的交点确认
L3：如在装载质量、驱动速度的容许范围内，选定图表内的「外伸量容许范围」值及其以内的值可以使用。

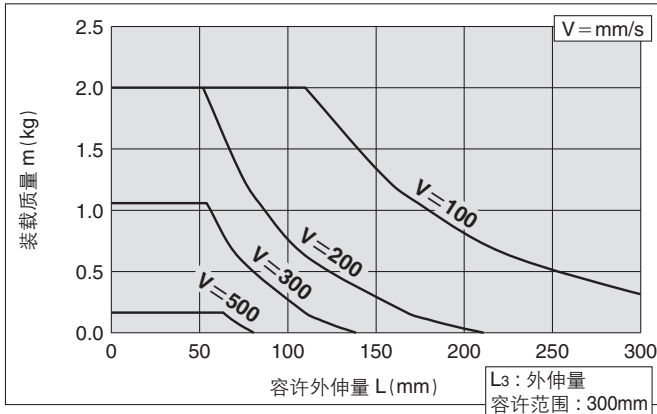
MXQ8B-10、20、30Z□



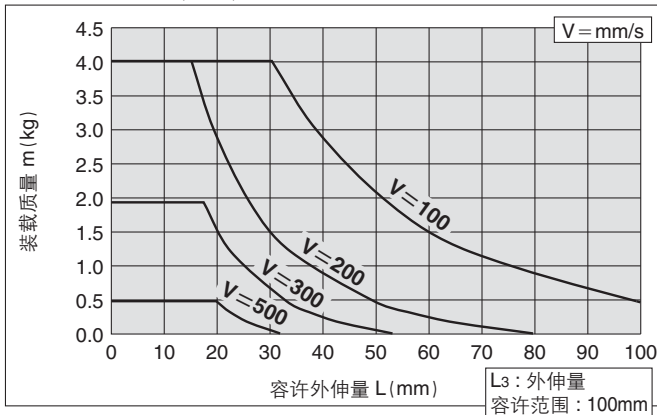
MXQ8B-40、50Z□



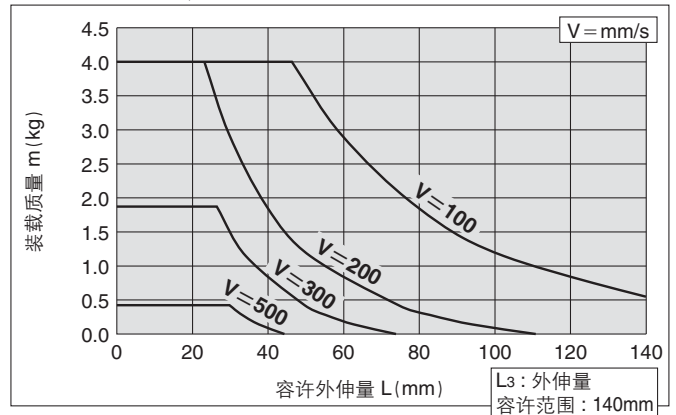
MXQ8B-75、100Z□



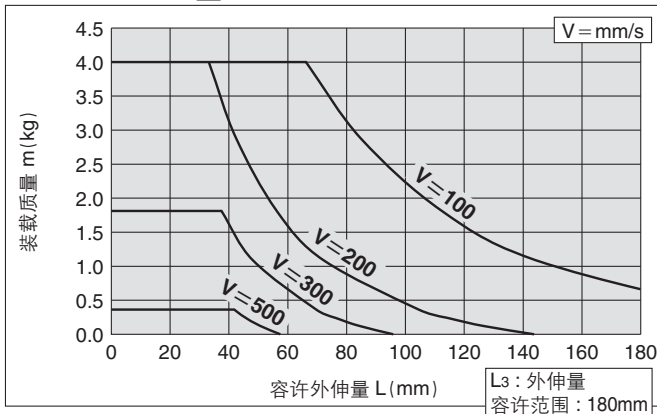
MXQ12B-10、20、30Z□



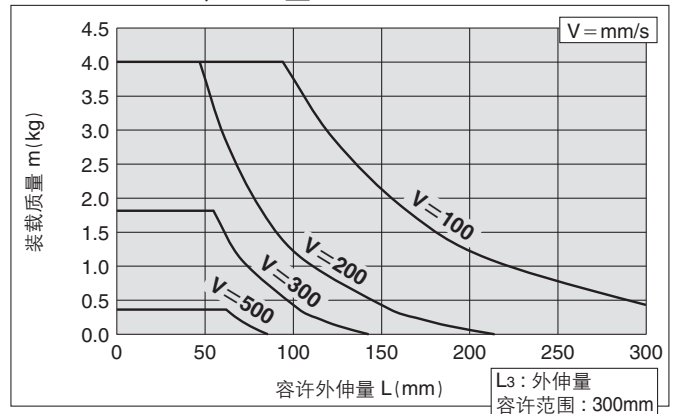
MXQ12B-40、50Z□



MXQ12B-75Z□



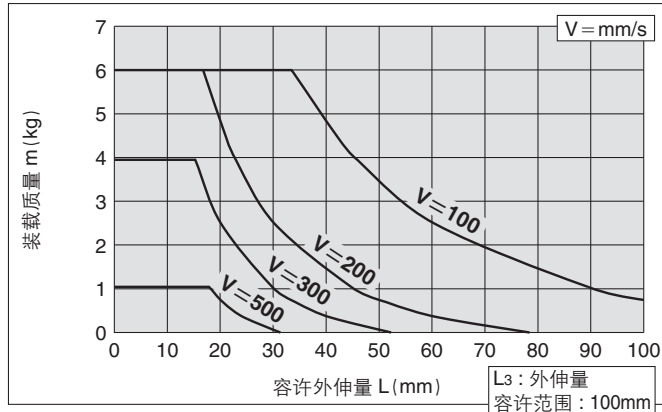
MXQ12B-100、125Z□



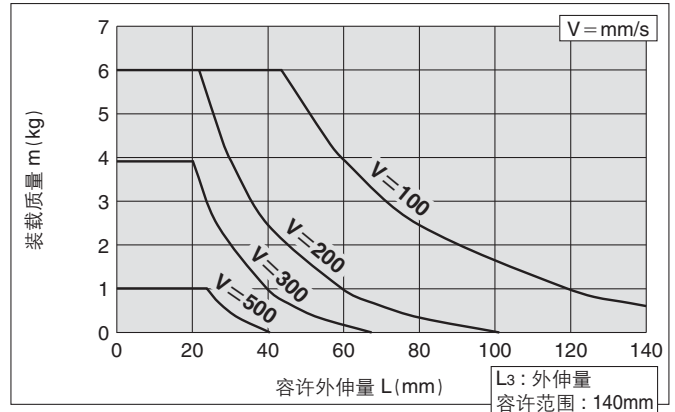
外伸量的决定(详见P.158)
 L1、L2：由装载质量和驱动速度的交点确认
 L3：如在装载质量、驱动速度的容许范围内，选定图表内的「外伸量容许范围」值及其以内的值可以使用。

MXQ 16B-□Z□, MXQ 20B-□Z□ / 搬运使用·橡胶限位器

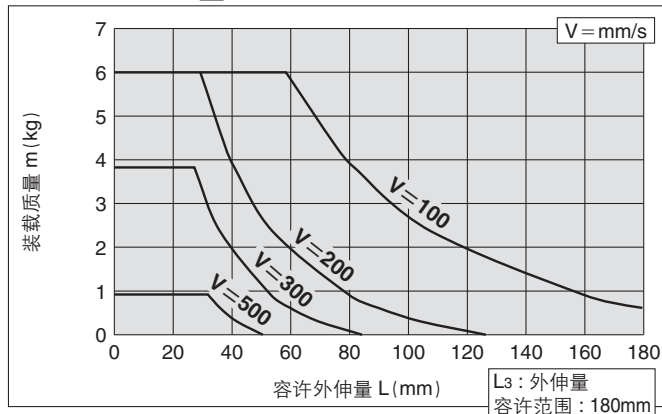
MXQ16B-10、20、30、40Z□



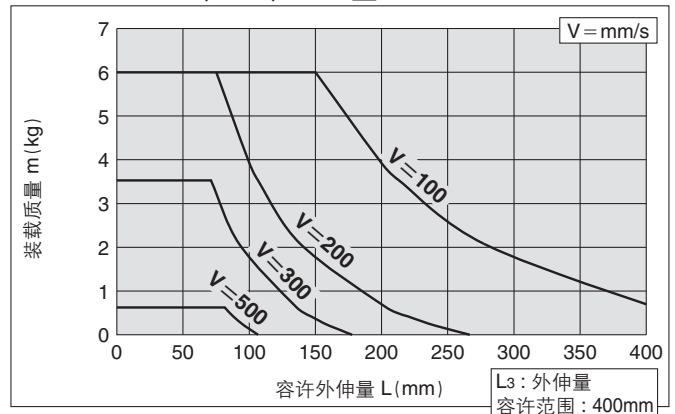
MXQ16B-50Z□



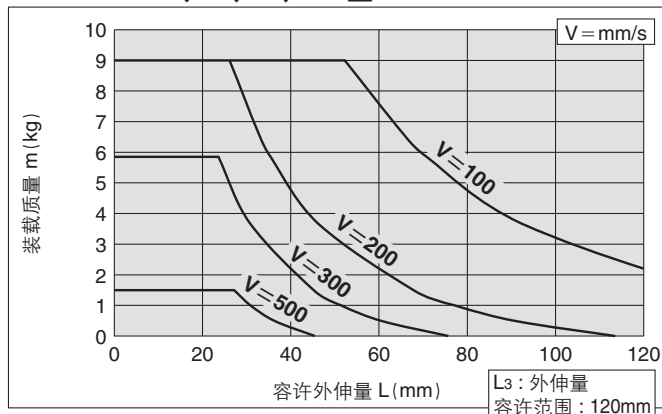
MXQ16B-75Z□



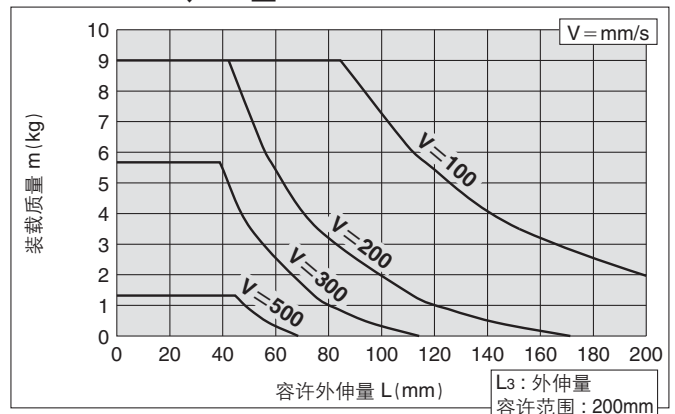
MXQ16B-100、125、150Z□



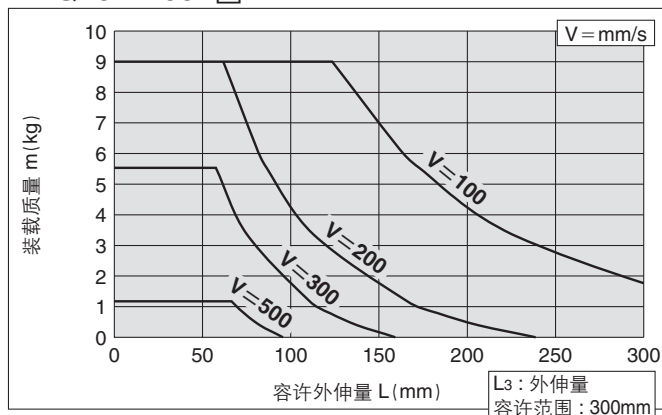
MXQ20B-10、20、30、40Z□



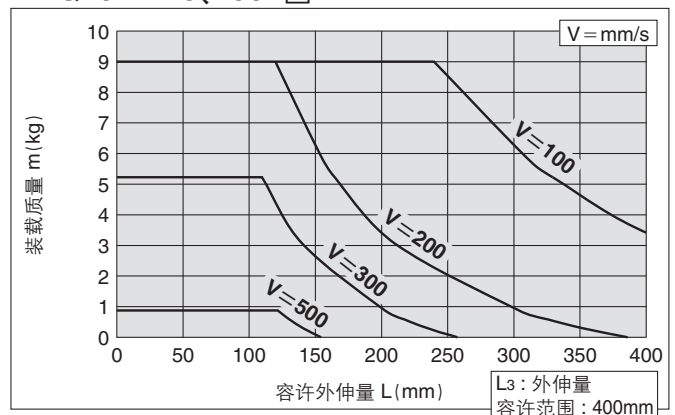
MXQ20B-50、75Z□



MXQ20B-100Z□



MXQ20B-125、150Z□



双侧配管型
MXQ□A

低推力高刚性型
MXQ□B

单侧配管型
MXQ□C

可互换型
MXQ□

共调整器
可选项

磁性开关安装

订制规格

型号选定方法

MXQ 系列

MXQ 6A-□Z□, MXQ 6-□Z□ (高度互换型)

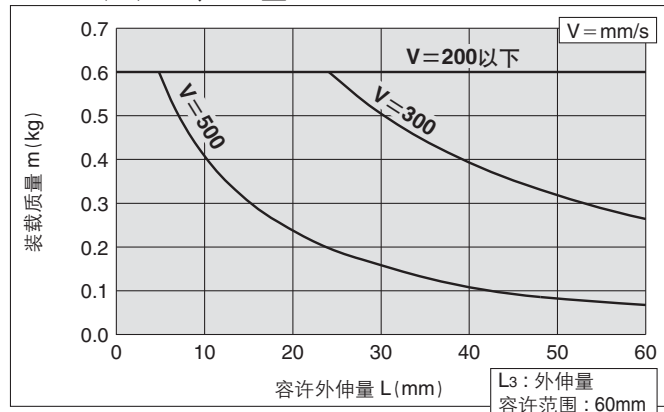
MXQ 8^A-□Z□, MXQ 8-□Z□ (高度互换型)

搬运使用·
缓冲器(RJ)

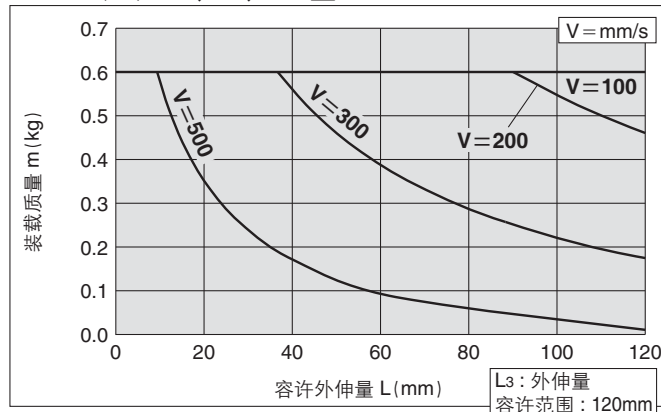
外伸量的决定(详见P.158)

L₁、L₂: 由装载质量和驱动速度的交点确认
L₃: 如在装载质量、驱动速度的容许范围内, 选定图表内的「外伸量容许范围」值及其以内的值可以使用。

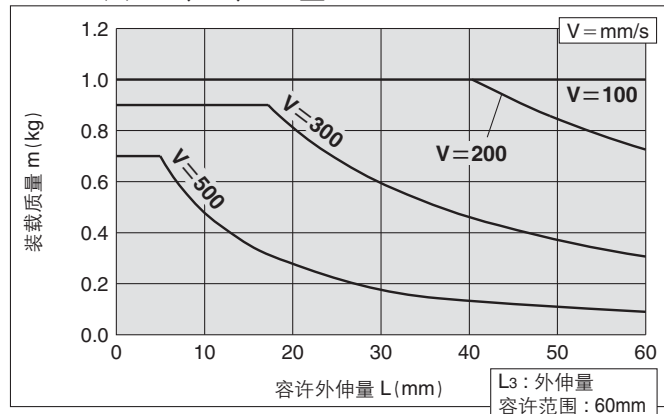
MXQ6(A)-10、20Z□



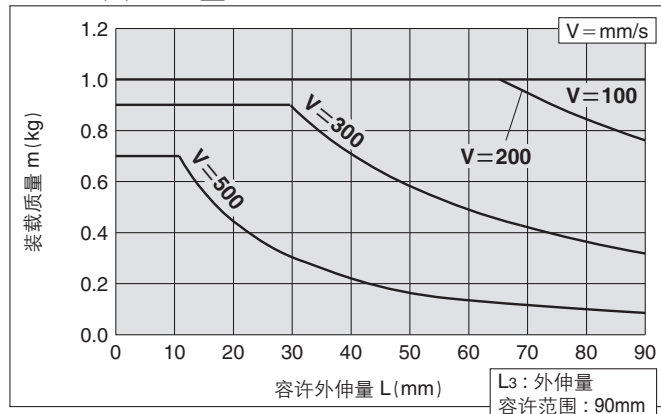
MXQ6(A)-30、40、50Z□



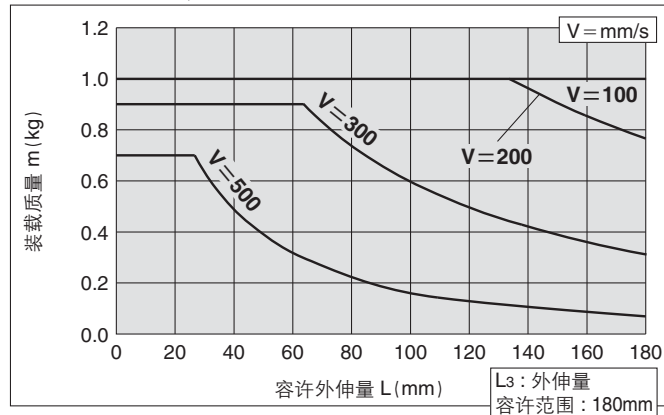
MXQ8(Δ)-10、20、30Z□



MXQ8(Δ)-40Z□



MXQ8(Δ)-50、75Z□



MXQ 12^A_C-□Z□, MXQ 12-□Z□ (高度互换型)

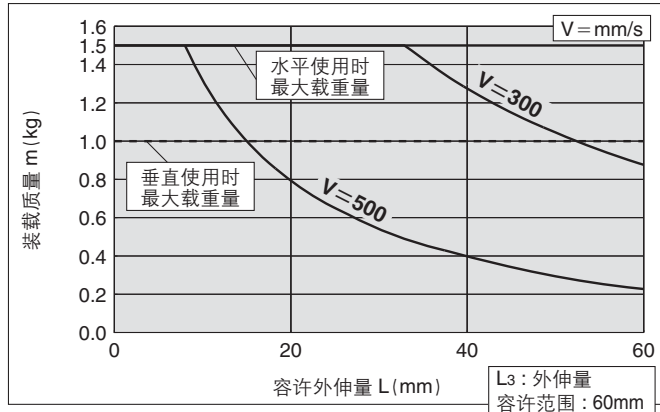
MXQ 16A-□Z□, MXQ 16-□Z□ (高度互换型)

搬运使用·
缓冲器(RJ)

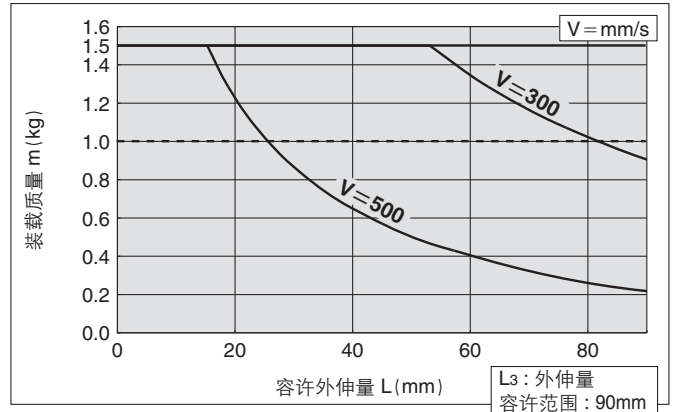
外伸量的决定(详见P.158)

L1、L2: 由装载质量和驱动速度的交点确认
L3: 如在装载质量、驱动速度的容许范围内, 选定图表内的「外伸量容许范围」值及其以内的值可以使用。

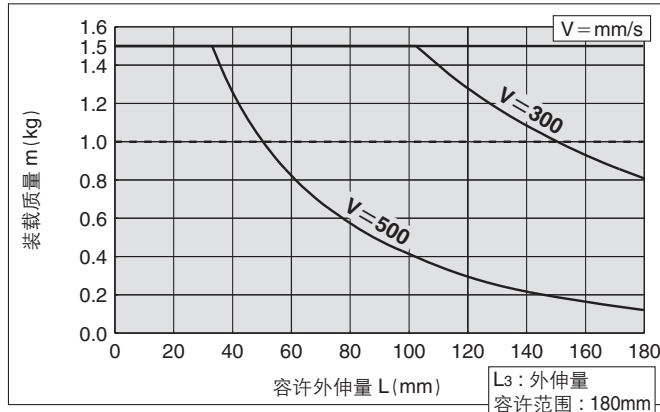
MXQ12(Ĉ)-10、20、30Z□



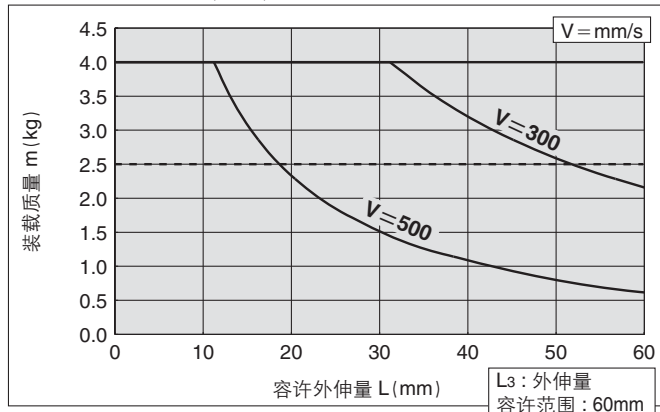
MXQ12(Ĉ)-40、50Z□



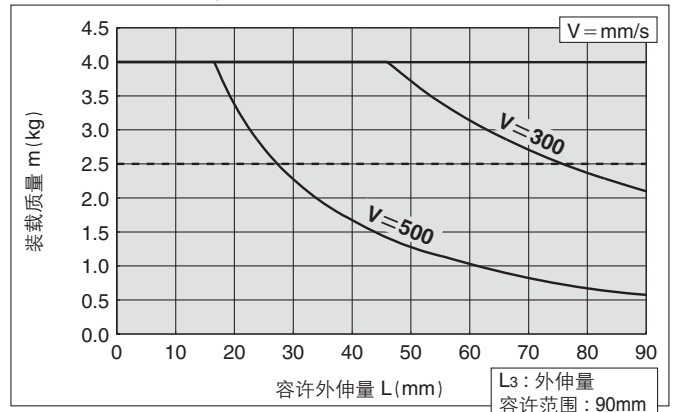
MXQ12(Ĉ)-75、100Z□



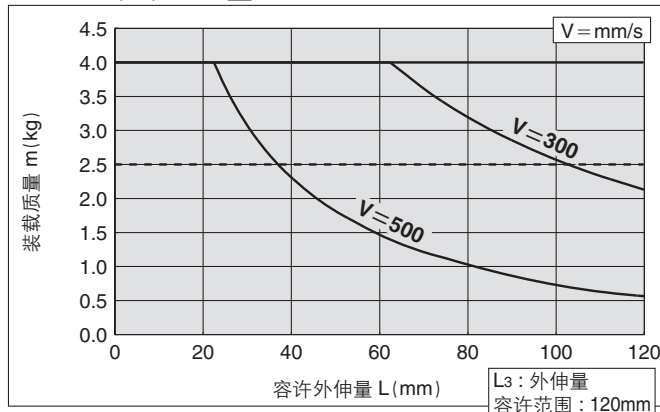
MXQ16(A)-10、20、30Z□



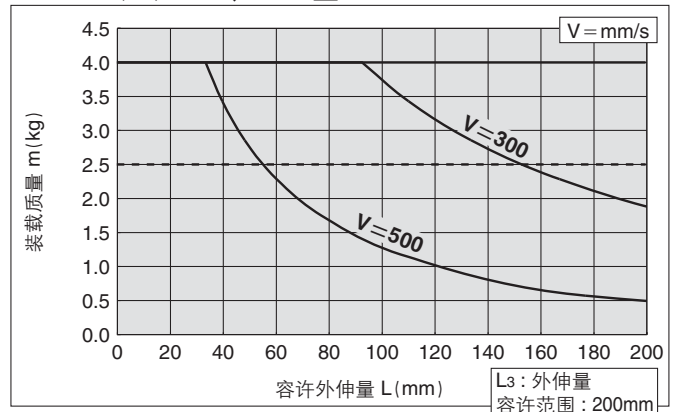
MXQ16(A)-40、50Z□



MXQ16(A)-75Z□



MXQ16(A)-100、125Z□



双侧配管型
MXQ□A

低推力高刚性型
MXQ□B

单侧配管型
MXQ□C

互换型
MXQ□

共通调整器
可选项

磁性开关安装

订制规格

型号选定方法

MXQ 系列

MXQ 20A-□Z□, MXQ 20-□Z□ (高度
互换型)

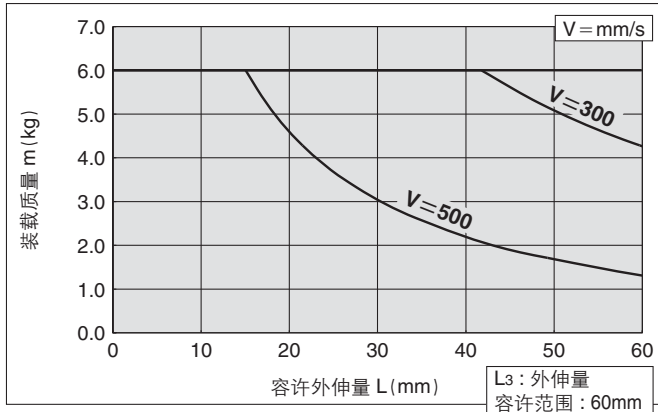
MXQ 25A-□Z□, MXQ 25-□Z□ (高度
互换型)

搬运使用·
缓冲器(RJ)

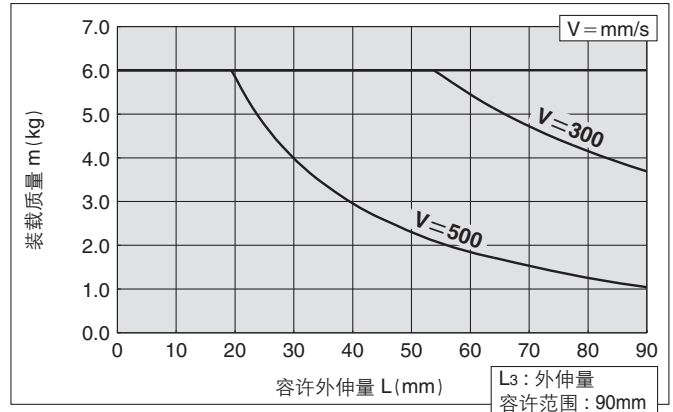
外伸量的决定(详见P.158)

L1、L2: 由装载质量和驱动速度的交点确认
L3: 如在装载质量、驱动速度的容许范围内, 选定图表内的「外伸量容许范围」值及其以内的值可以使用。

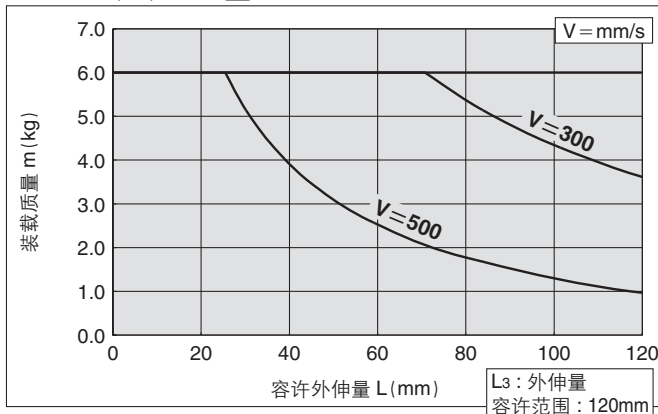
MXQ20(A)-10、20、30、40Z□



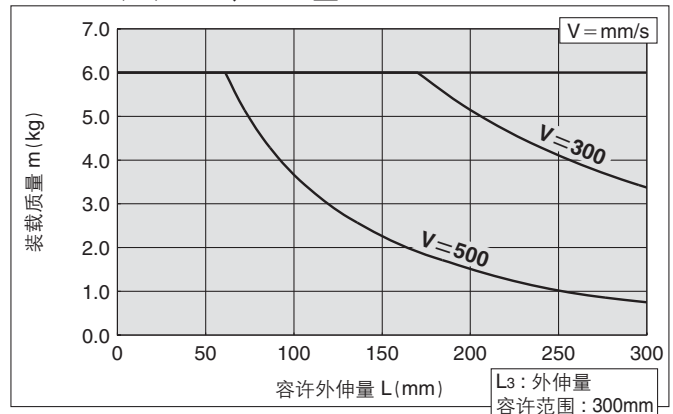
MXQ20(A)-50Z□



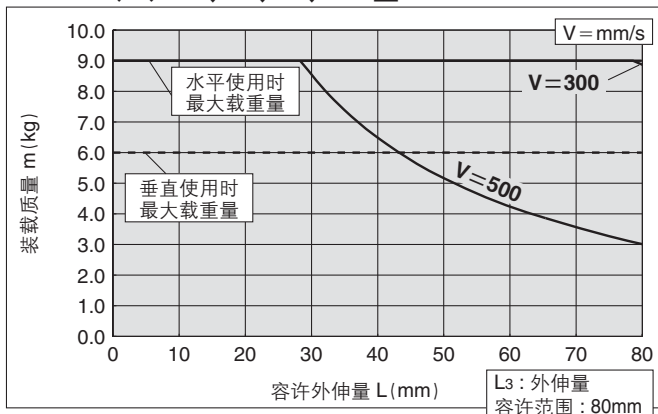
MXQ20(A)-75Z□



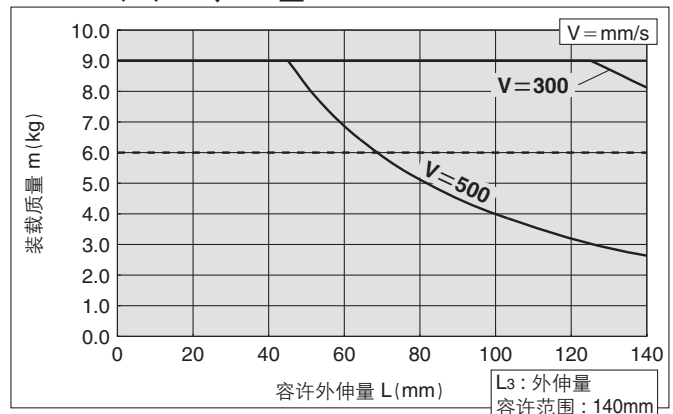
MXQ20(A)-100、150Z□



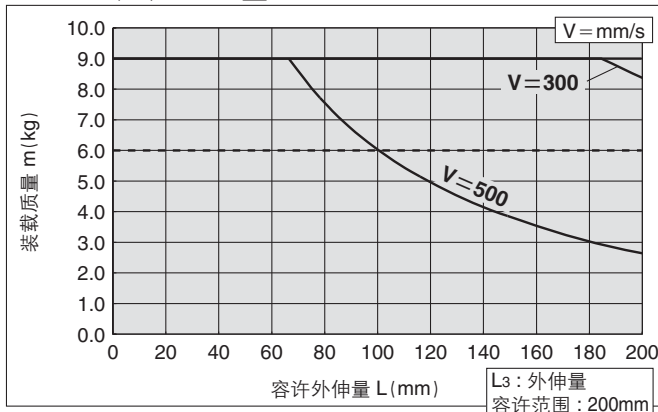
MXQ25(A)-10、20、30、40Z□



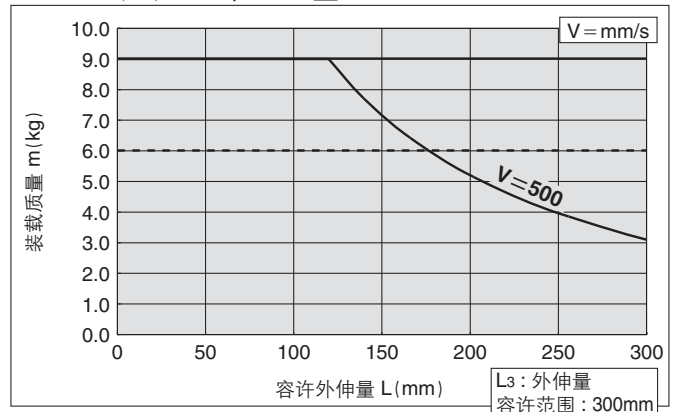
MXQ25(A)-50、75Z□



MXQ25(A)-100Z□



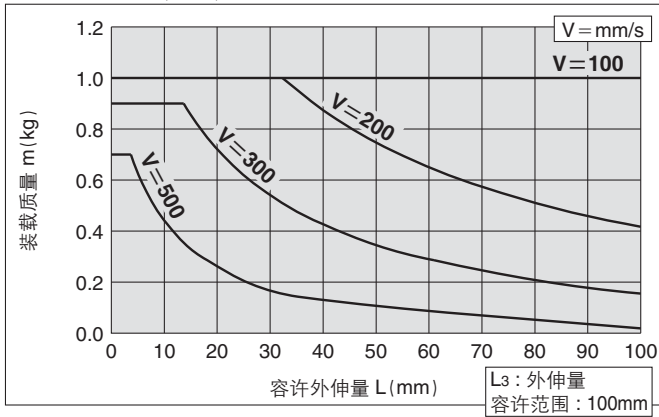
MXQ25(A)-125、150Z□



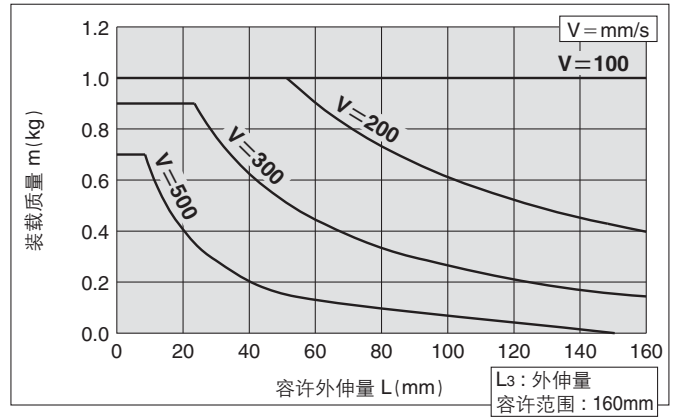
外伸量的决定(详见P.158)
 L1、L2：由装载质量和驱动速度的交点确认
 L3：如在装载质量、驱动速度的容许范围内，选定图表内的「外伸量容许范围」值及其以内的值可以使用。

MXQ **6B-□Z□** / 搬运使用·缓冲器(RJ)

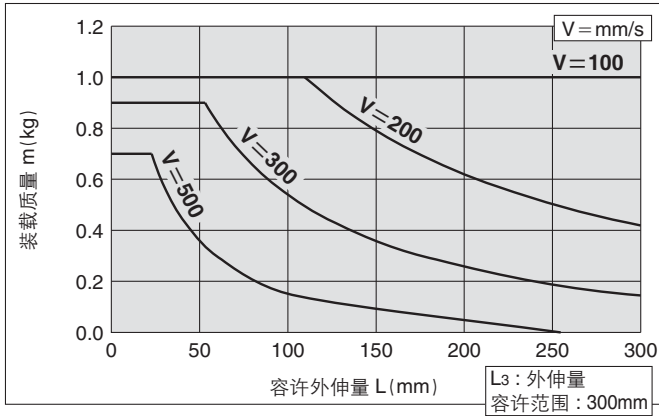
MXQ6B-10、20、30Z□



MXQ6B-40Z□



MXQ6B-50、75Z□



双侧配管型
MXQ□A

低推力高刚性型
MXQ□B

单侧配管型
MXQ□C

可换型
MXQ□

可选项
共通调整器

磁性开关安装

订制规格

型号选定方法

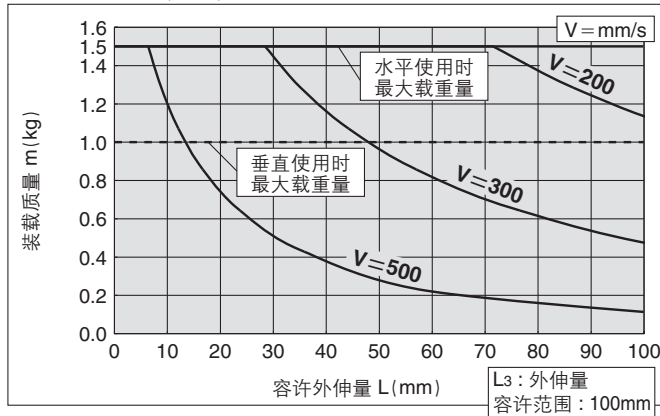
MXQ 系列

MXQ 8B-□Z□, MXQ 12B-□Z□

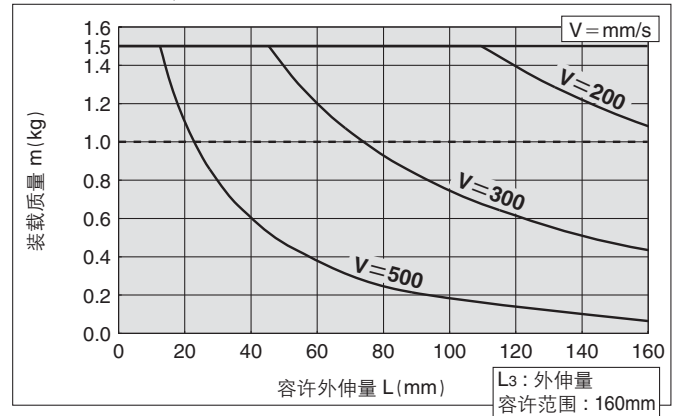
搬运使用·
缓冲器(RJ)

外伸量的决定(详见P.158)
L1、L2: 由装载质量和驱动速度的交点确认
L3: 如在装载质量、驱动速度的容许范围内, 选定图表内的「外伸量容许范围」值及其以内的值可以使用。

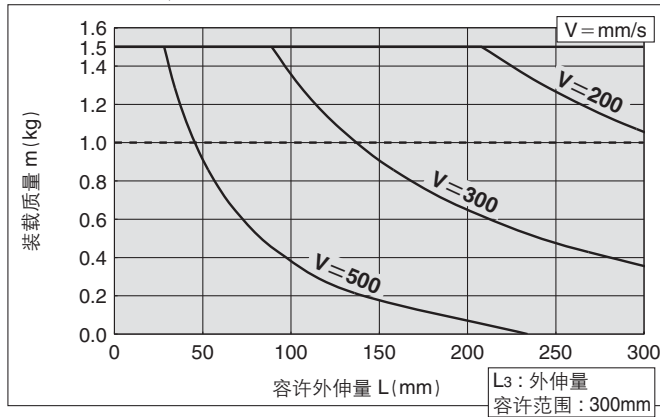
MXQ8B-10、20、30Z□



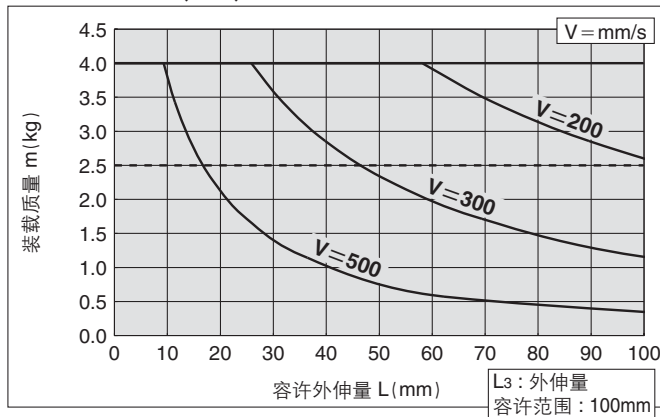
MXQ8B-40、50Z□



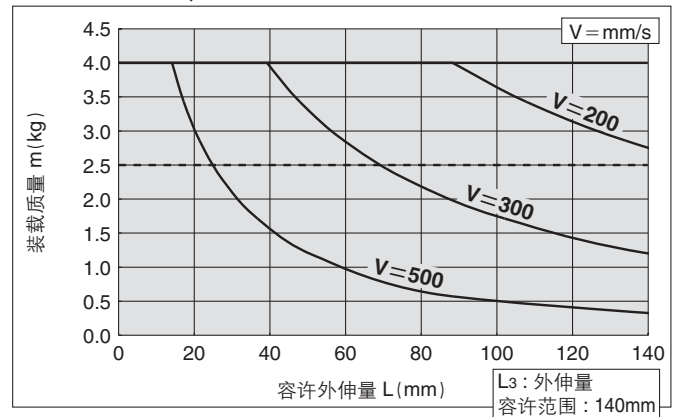
MXQ8B-75、100Z□



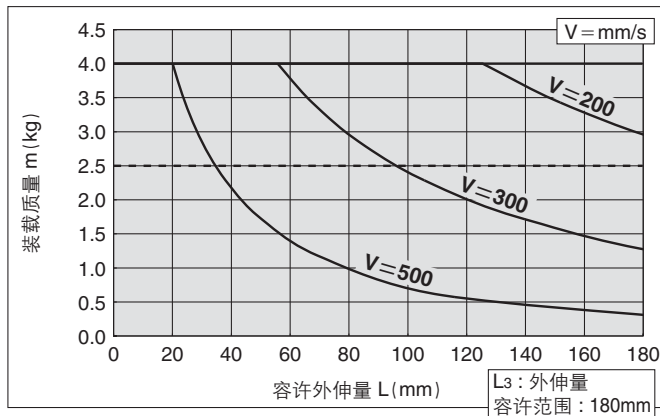
MXQ12B-10、20、30Z□



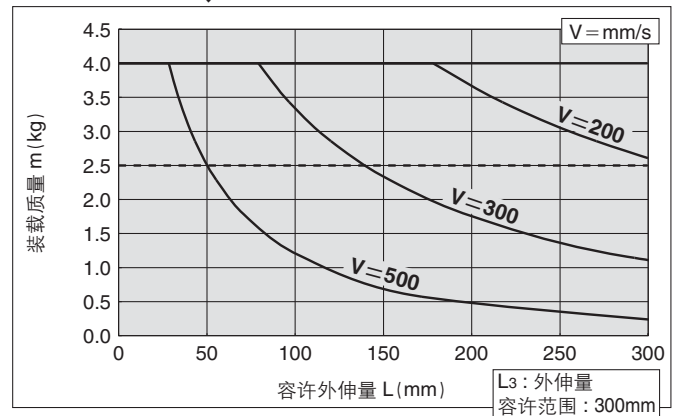
MXQ12B-40、50Z□



MXQ12B-75Z□



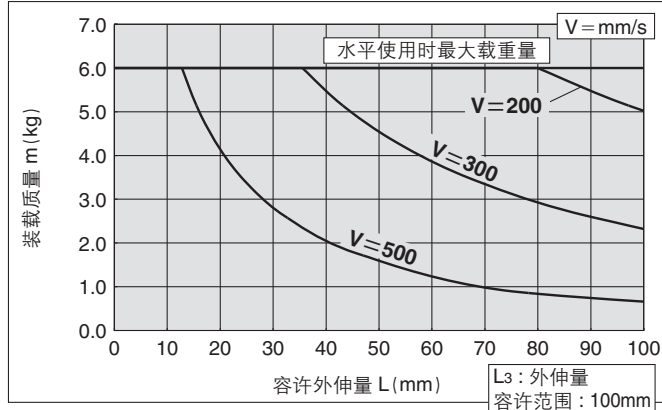
MXQ12B-100、125Z□



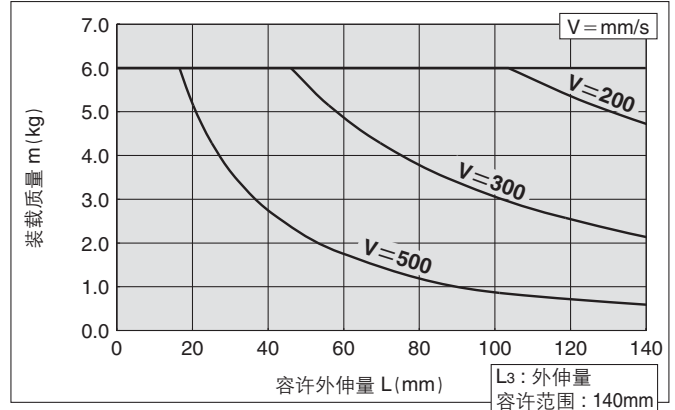
外伸量的决定(详见P.158)
 L1、L2：由装载质量和驱动速度的交点确认
 L3：如在装载质量、驱动速度的容许范围内，选定图表内的「外伸量容许范围」值及其以内的值可以使用。

MXQ 16B-□Z□, MXQ 20B-□Z□ / 搬运使用·缓冲器(RJ)

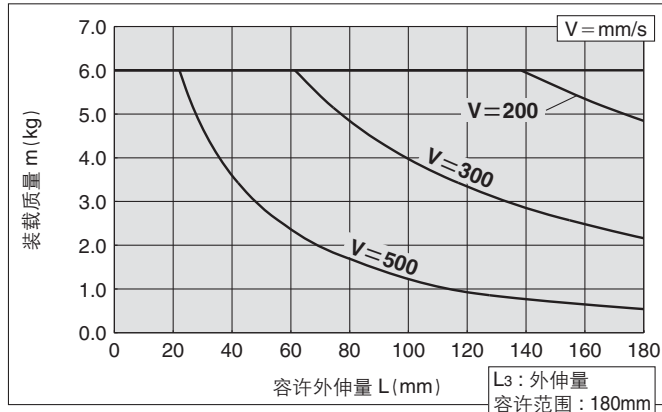
MXQ16B-10、20、30、40Z□



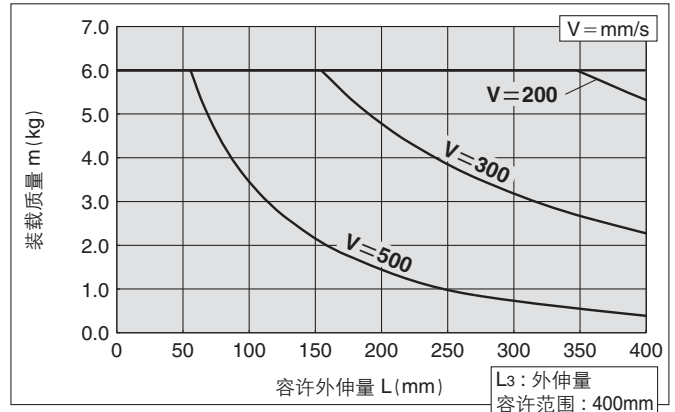
MXQ16B-50Z□



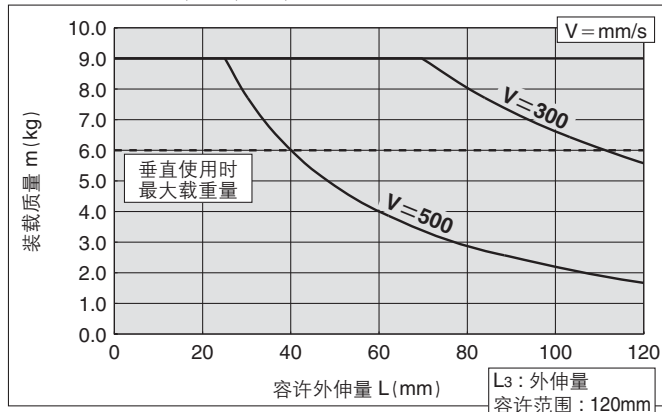
MXQ16B-75Z□



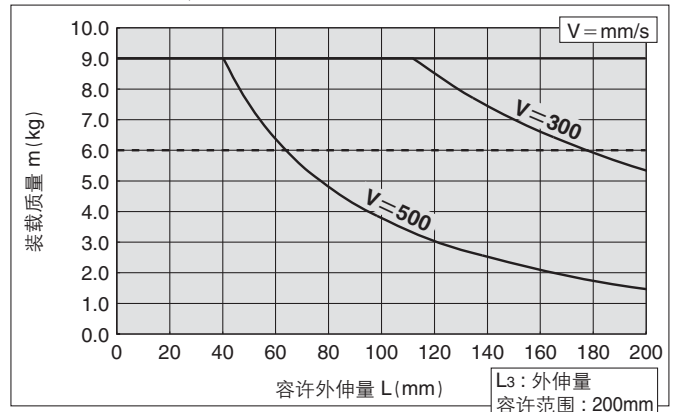
MXQ16B-100、125、150Z□



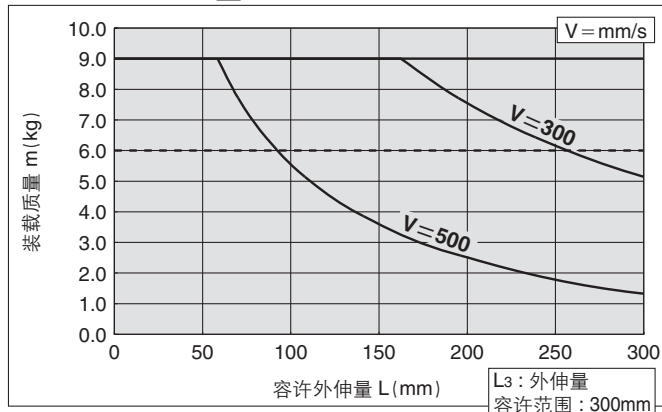
MXQ20B-10、20、30、40Z□



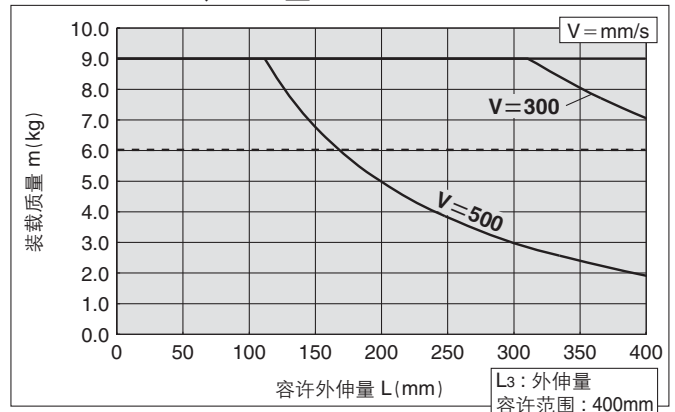
MXQ20B-50、75Z□



MXQ20B-100Z□



MXQ20B-125、150Z□



双侧配管型
MXQ□A

低推力高刚性型
MXQ□B

单侧配管型
MXQ□C

可互换型
MXQ□

共通调整器
可选项

磁性开关安装

订制规格

型号选定方法

MXQ 系列

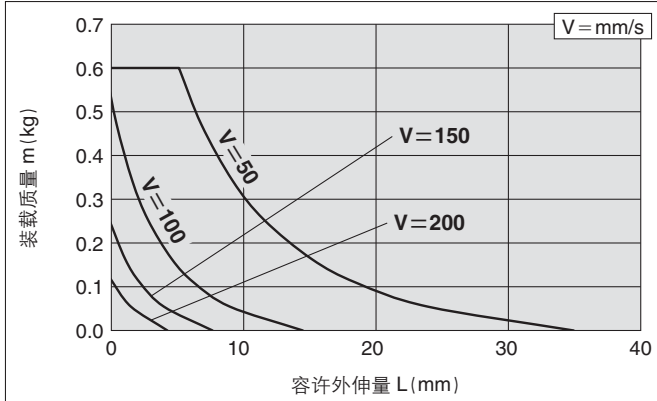
MXQ 6A-□Z□, MXQ 6-□Z□ (高度 互换型)

MXQ 8^A_C-□Z□, MXQ 8-□Z□ (高度 互换型)

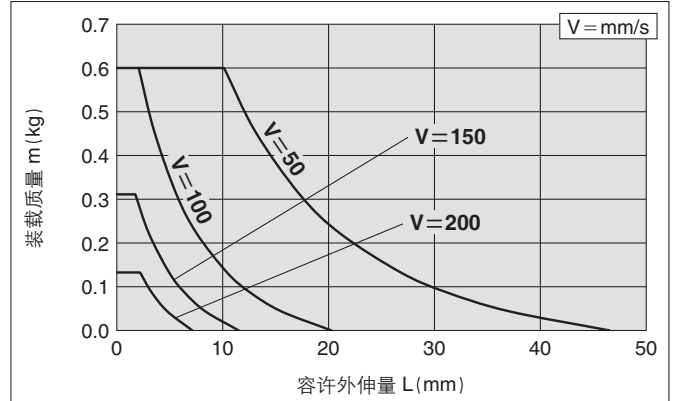
搬运使用·
金属限位器

外伸量的决定(详见P.158)
L1、L2: 由装载质量和驱动速度的交点确认
L3: 如在装载质量、驱动速度的容许范围内, 选定图表内的「外伸量容许范围」值及其以内的值可以使用。

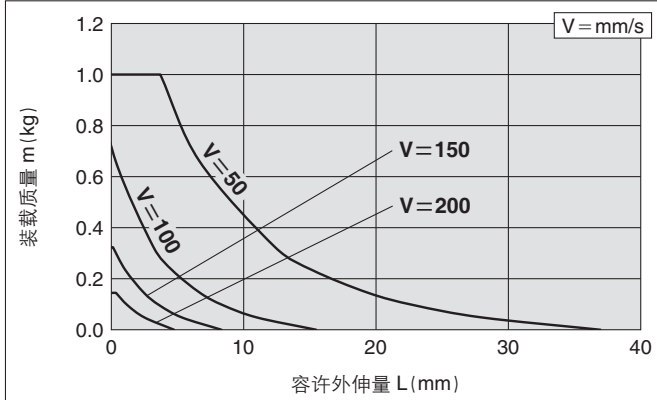
MXQ6(A)-10、20Z□



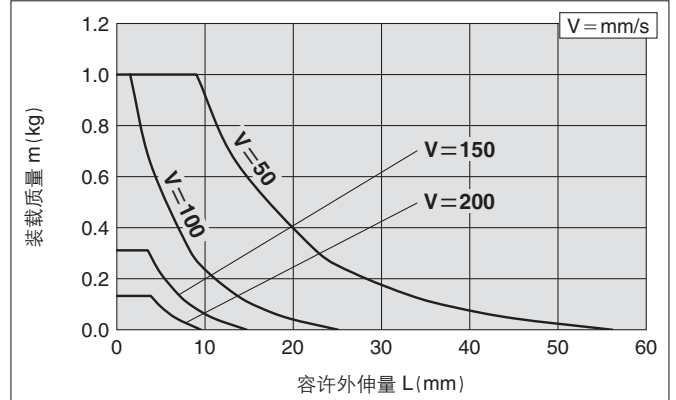
MXQ6(A)-30、40、50Z□



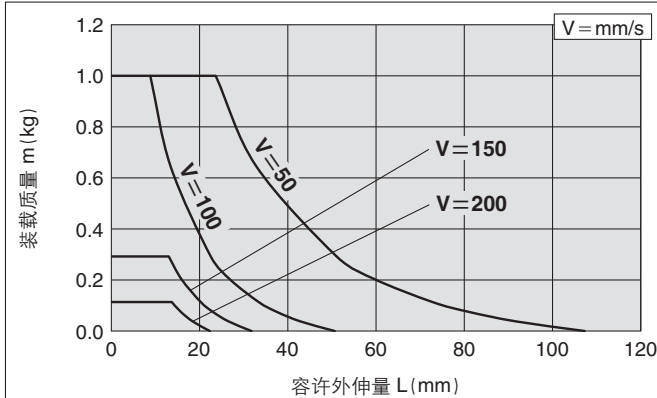
MXQ8(A)-10、20Z□



MXQ8(A)-40Z□



MXQ8(A)-50Z□



MXQ 12^A-□Z□, MXQ 12-□Z□ (高度互换型)

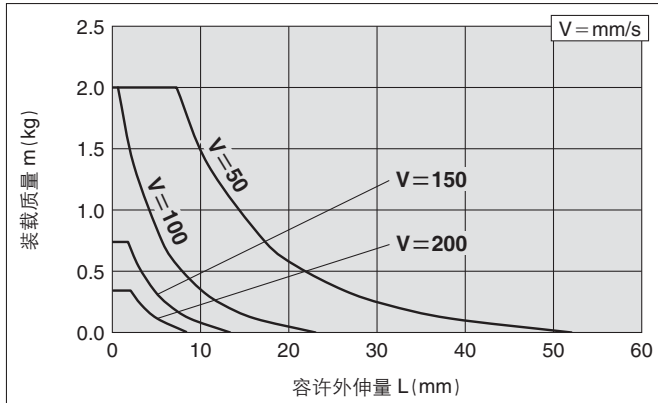
MXQ 16^A-□Z□, MXQ 16-□Z□ (高度互换型)

搬运使用·
金属限位器

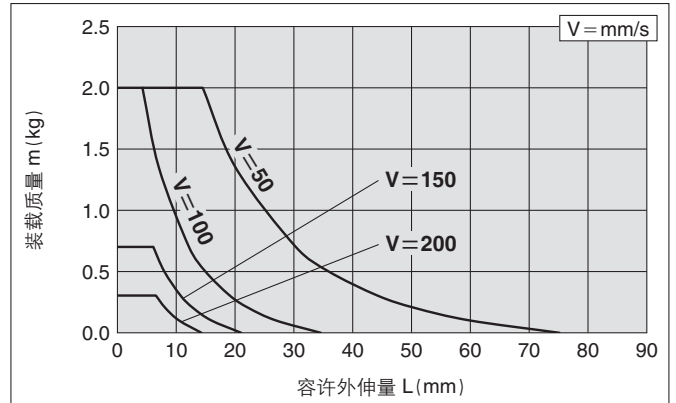
外伸量的决定(详见P.158)

L₁、L₂: 由装载质量和驱动速度的交点确认
L₃: 如在装载质量、驱动速度的容许范围内, 选定图表内的「外伸量容许范围」值及其以内的值可以使用。

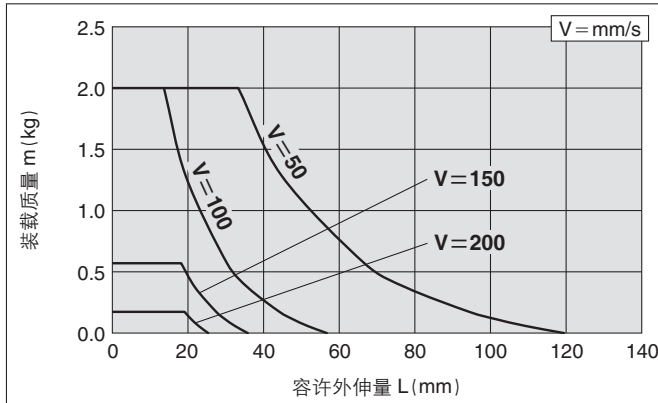
MXQ12(Δ)-10、20、30Z□



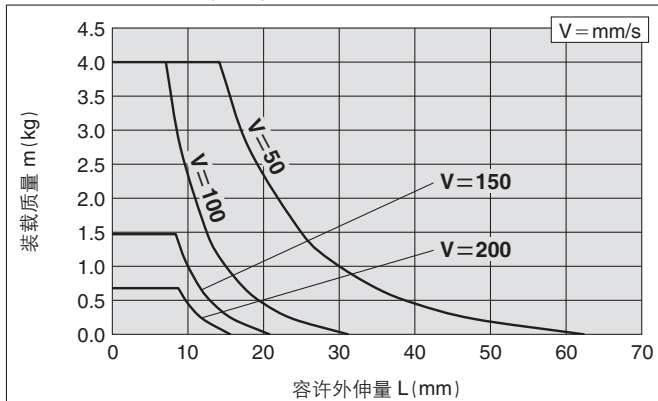
MXQ12(Δ)-40、50Z□



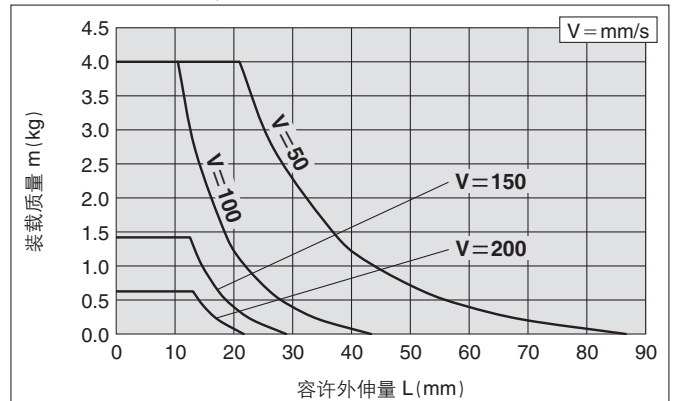
MXQ12(A)-75、100Z□



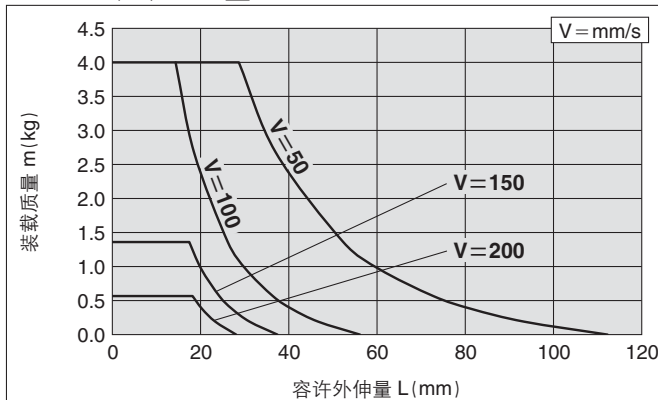
MXQ16(A)-10、20、30Z□



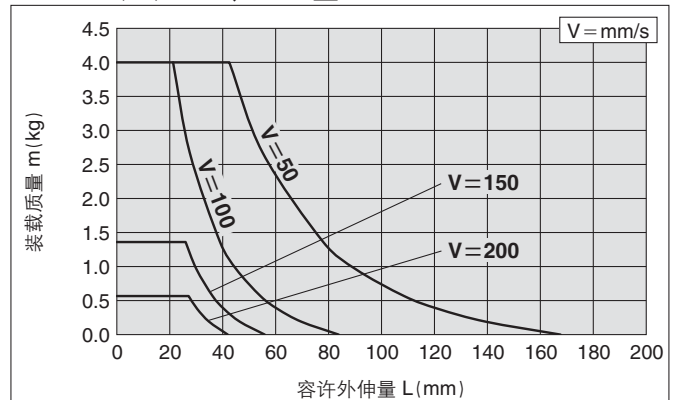
MXQ16(A)-40、50Z□



MXQ16(A)-75Z□



MXQ16(A)-100、125Z□



双侧配管型
MXQ□A

低推力高刚性型
MXQ□B

单侧配管型
MXQ□C

可互换型
MXQ□

共调整器
可选项

磁性开关安装

订制规格

型号选定方法

MXQ 系列

MXQ 20A-□Z□, MXQ 20-□Z□ (高度
互换型)

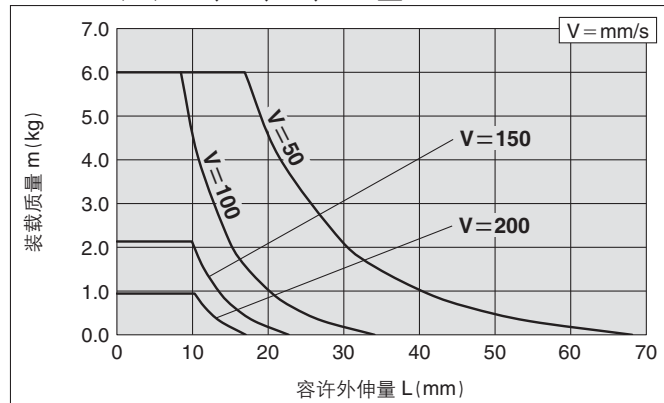
MXQ 25A-□Z□, MXQ 25-□Z□ (高度
互换型)

搬运使用·
金属限位器

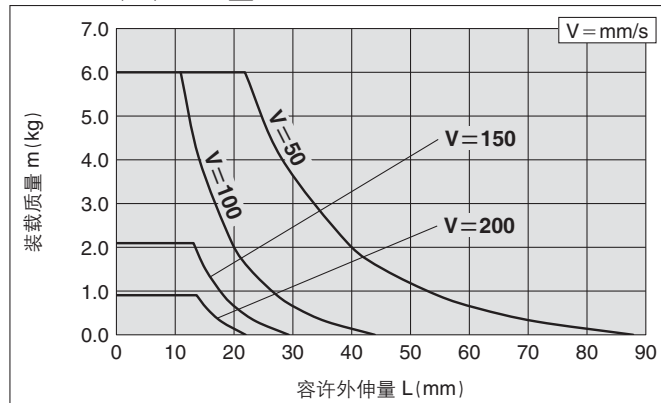
外伸量的决定(详见P.158)

L₁、L₂: 由装载质量和驱动速度的交点确认
L₃: 如在装载质量、驱动速度的容许范围内, 选定图表内的「外伸量容许范围」值及其以内的
值可以使用。

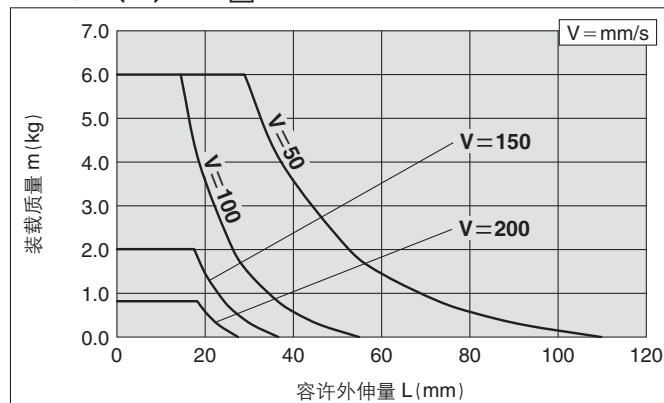
MXQ20(A)-10、20、30、40Z□



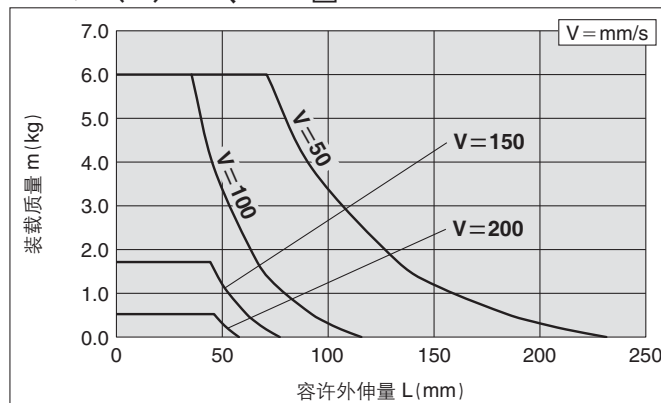
MXQ20(A)-50Z□



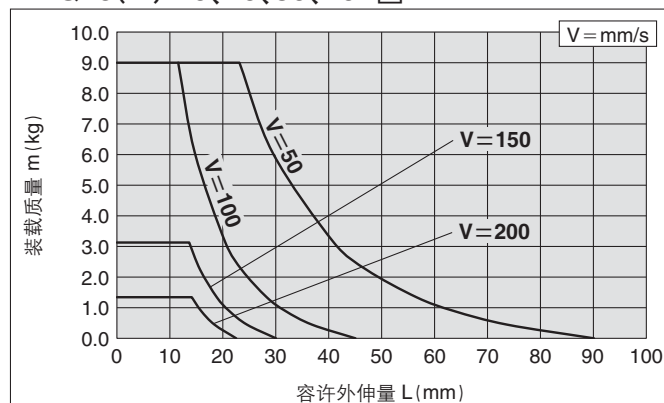
MXQ20(A)-75Z□



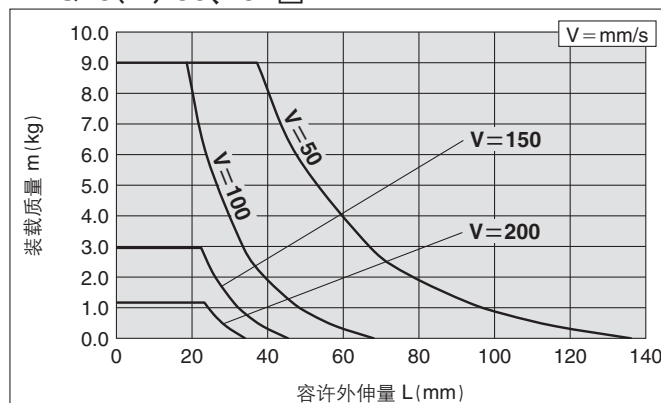
MXQ20(A)-100、150Z□



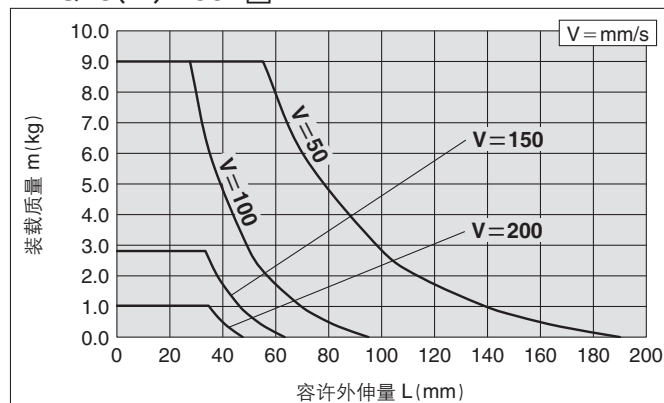
MXQ25(A)-10、20、30、40Z□



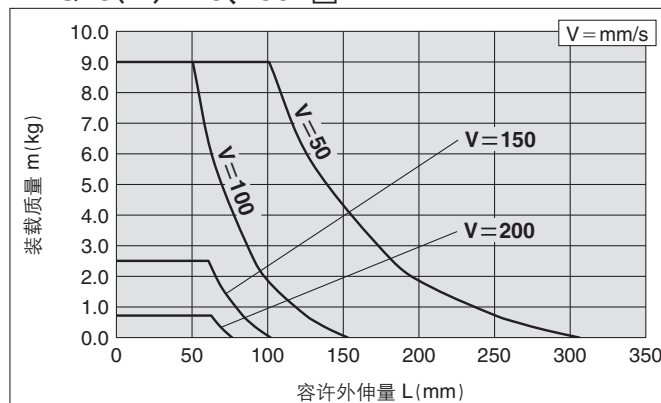
MXQ25(A)-50、75Z□



MXQ25(A)-100Z□



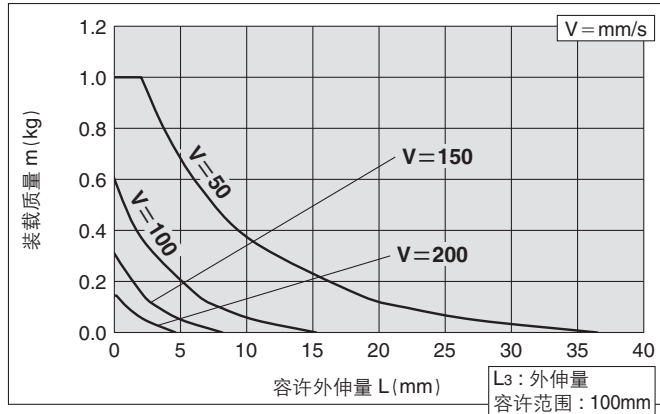
MXQ25(A)-125、150Z□



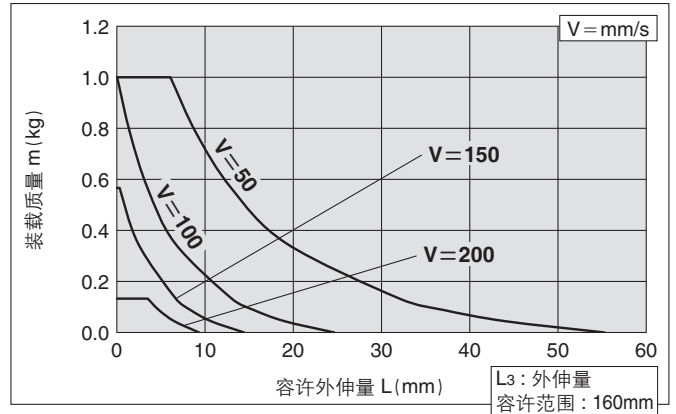
外伸量的决定(详见P.158)
 L₁、L₂: 由装载质量和驱动速度的交点确认
 L₃: 如在装载质量、驱动速度的容许范围内, 选定图表内的「外伸量容许范围」值及其以内的值可以使用。

MXQ **6B-□Z□** / 搬运使用·金属限位器

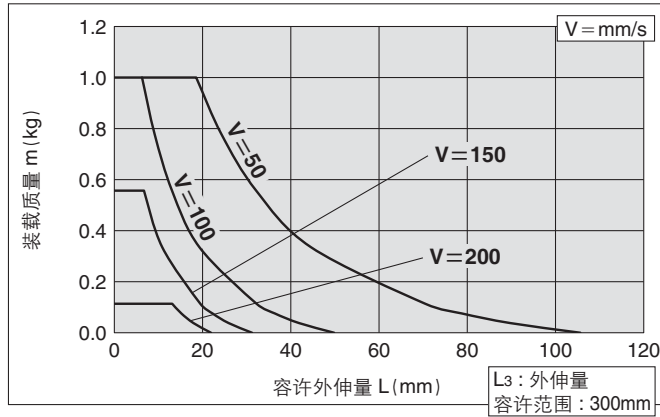
MXQ6B-10、20、30Z□



MXQ6B-40Z□



MXQ6B-50、75Z□



双侧配管型
MXQ□A

低推力高刚性型
MXQ□B

单侧配管型
MXQ□C

切换型
MXQ□

可选项
共通调整器

磁性开关安装

订制规格

型号选定方法

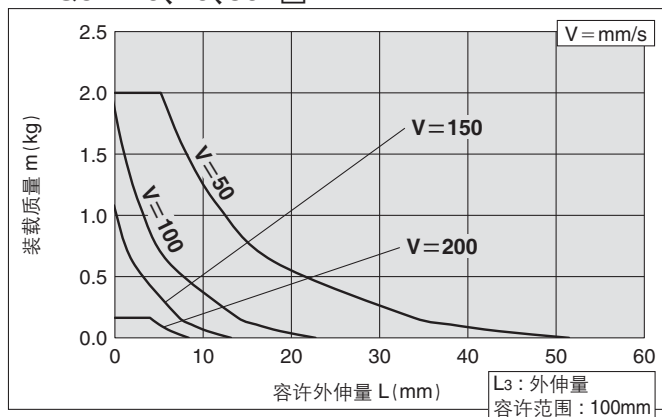
MXQ 系列

MXQ 8B-□Z□, MXQ 12B-□Z□

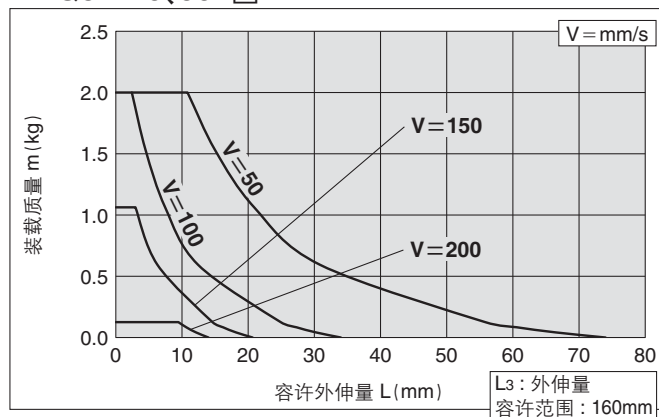
搬运使用·
橡胶限位器

外伸量的决定(详见P.158)
L1、L2：由装载质量和驱动速度的交点确认
L3：如在装载质量、驱动速度的容许范围内，选定图表内的「外伸量容许范围」值及其以内的值可以使用。

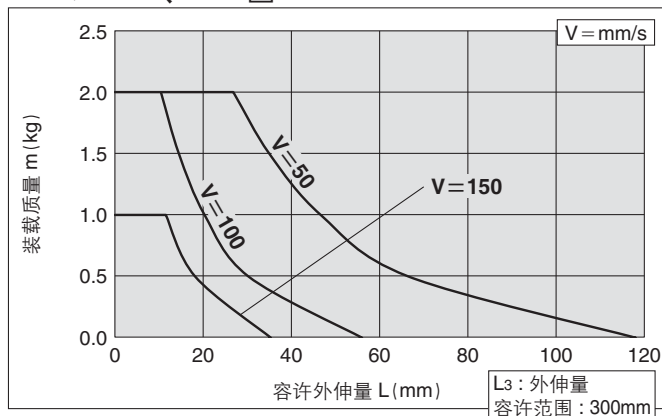
MXQ8B-10、20、30Z□



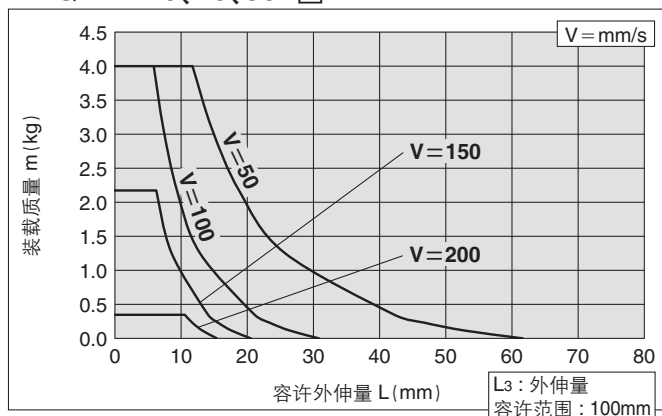
MXQ8B-40、50Z□



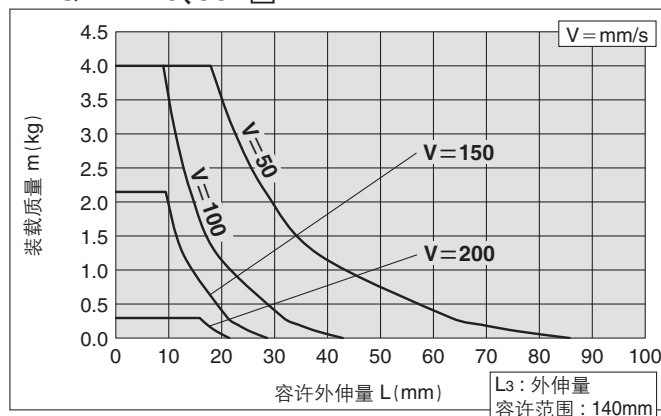
MXQ8B-75、100Z□



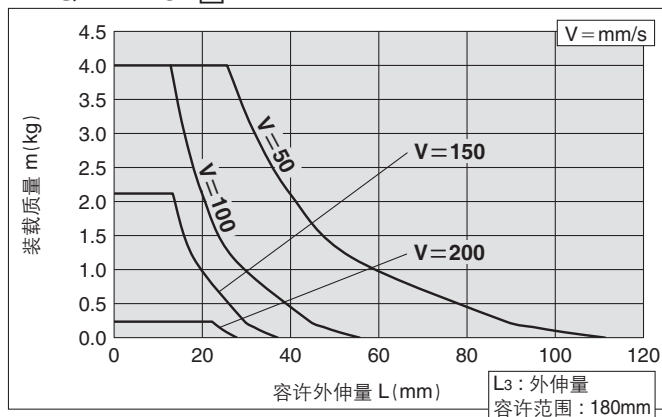
MXQ12B-10、20、30Z□



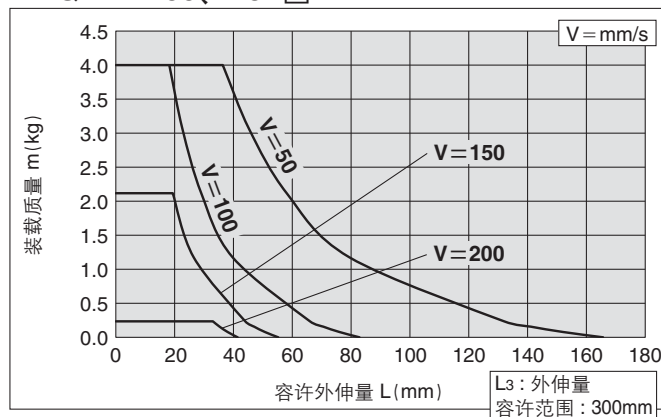
MXQ12B-40、50Z□



MXQ12B-75Z□



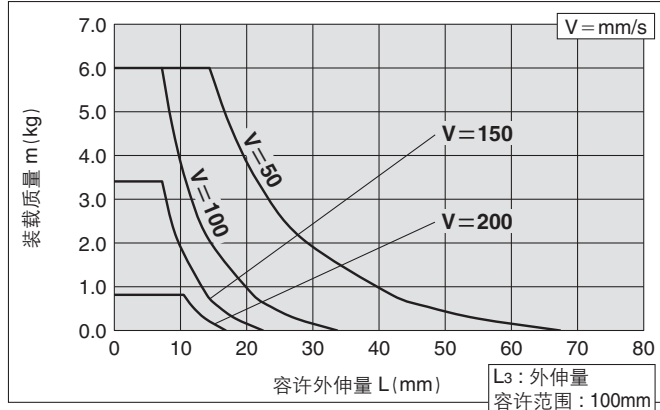
MXQ12B-100、125Z□



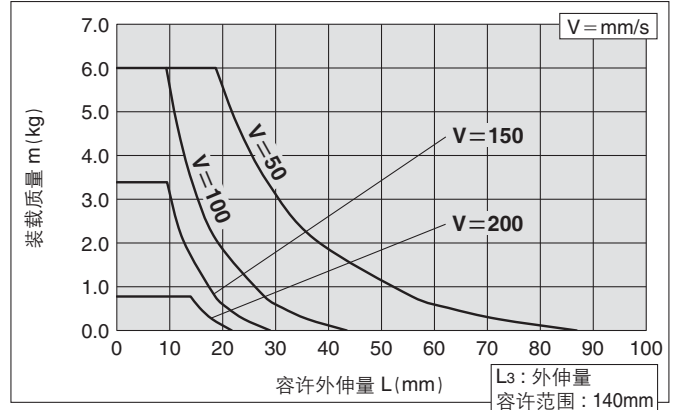
外伸量的决定(详见P.158)
 L1、L2：由装载质量和驱动速度的交点确认
 L3：如在装载质量、驱动速度的容许范围内，选定图表内的「外伸量容许范围」值及其以内的值可以使用。

MXQ 16B-□Z□, MXQ 20B-□Z□ / 搬运使用·橡胶限位器

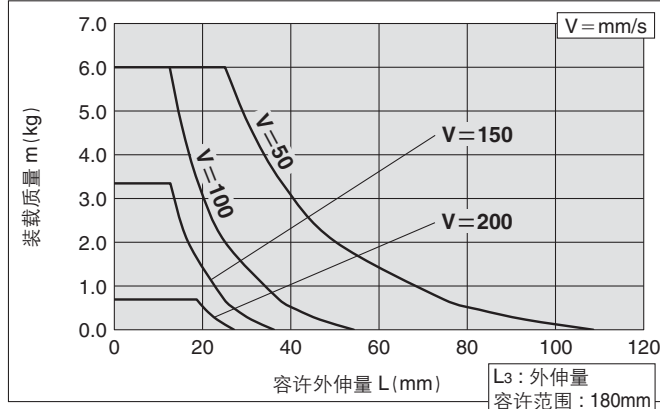
MXQ16B-10、20、30、40Z□



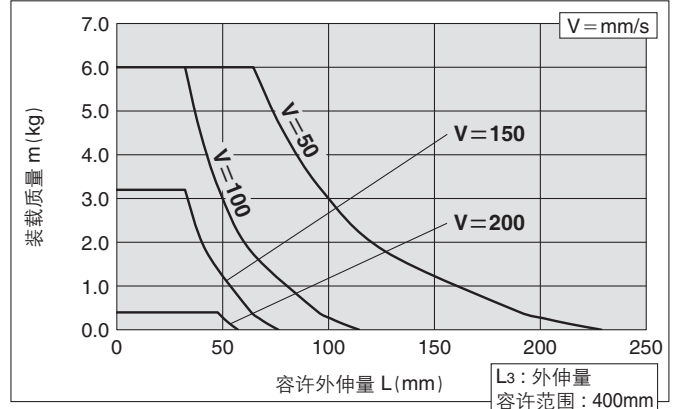
MXQ16B-50Z□



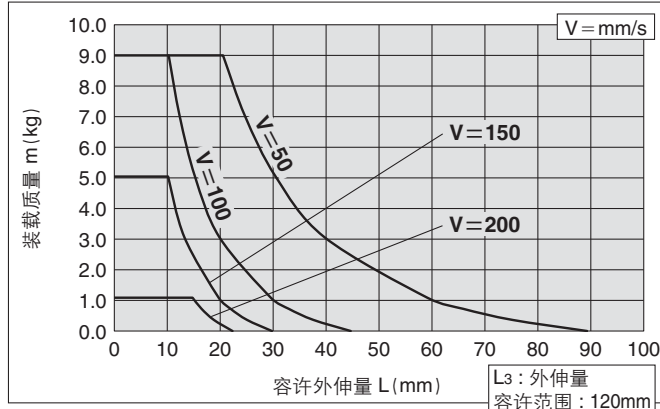
MXQ16B-75Z□



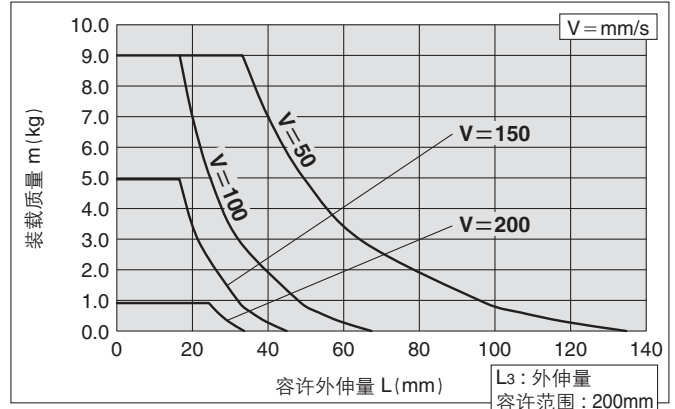
MXQ16B-100、125、150Z□



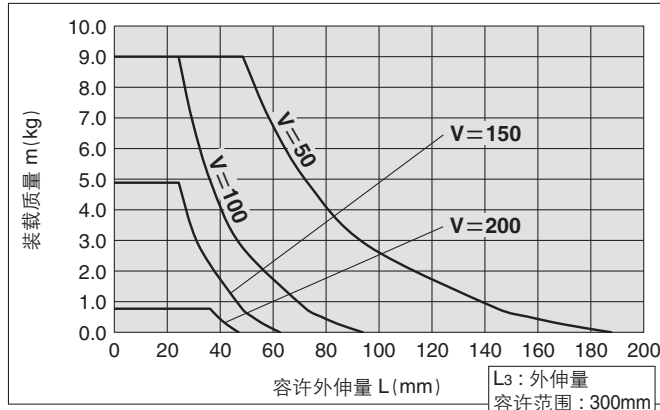
MXQ20B-10、20、30、40Z□



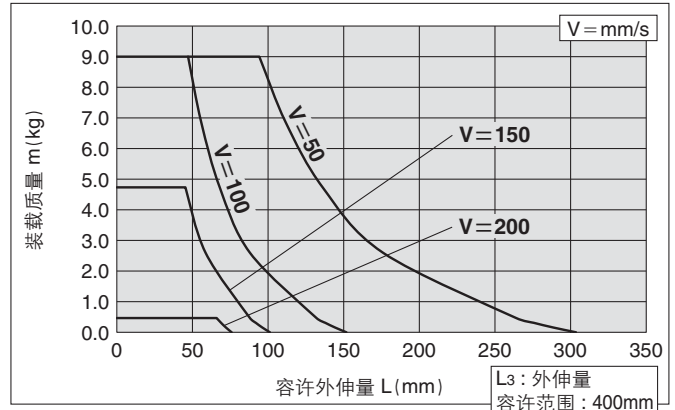
MXQ20B-50、75Z□



MXQ20B-100Z□



MXQ20B-125、150Z□



双侧配管型
MXQ□A

低推力高刚性型
MXQ□B

单侧配管型
MXQ□C

框互换型
MXQ□

可选项
共通调整器

磁性开关安装

订制规格

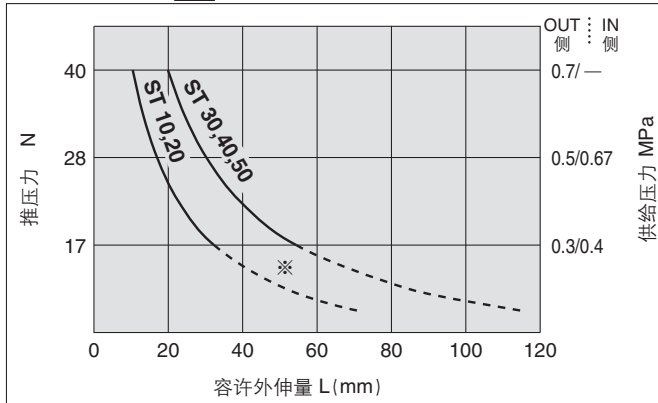
型号选定方法

MXQ 系列

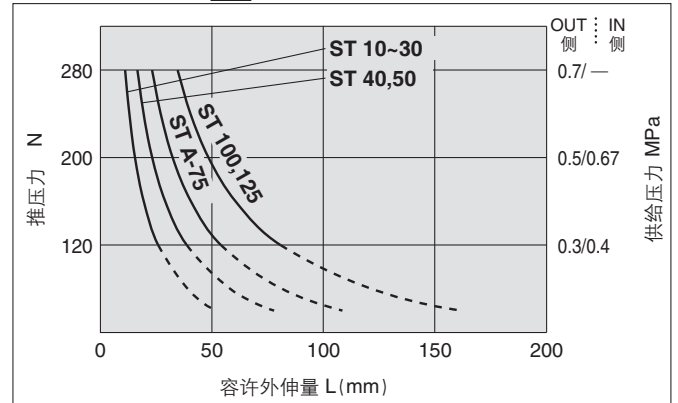
外伸量的决定(详见P.159)
L1、L2：由推压力和驱动速度的交点确认

双侧配管型、单侧配管型、高度互换型/推压使用

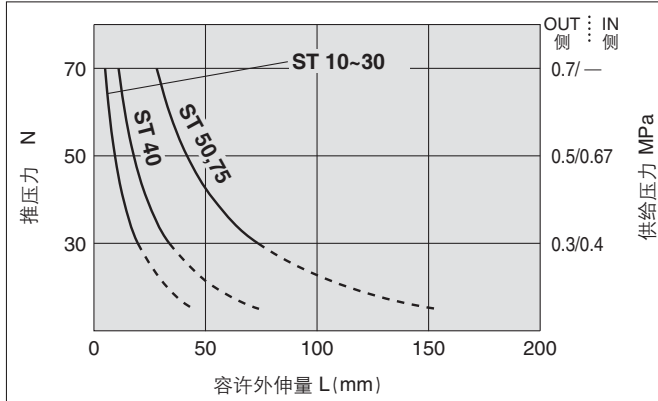
MXQ 6A-□Z



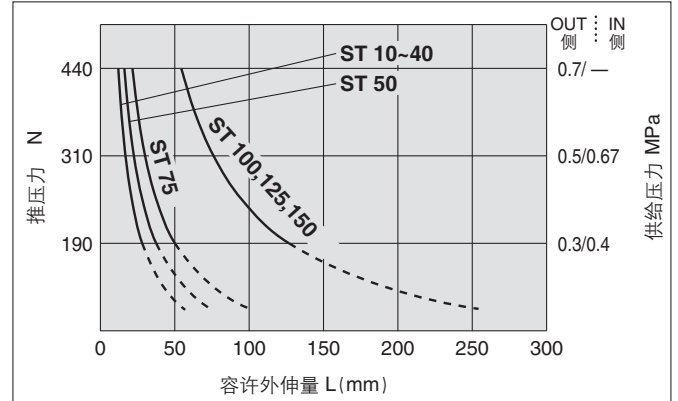
MXQ 16A-□Z



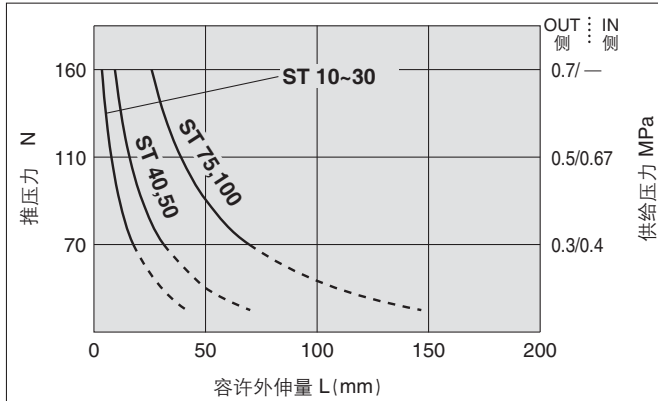
MXQ 8A-□Z



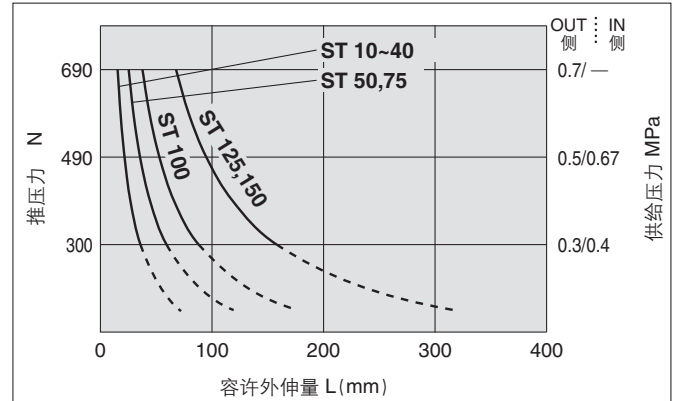
MXQ 20A-□Z



MXQ 12A-□Z



MXQ 25A-□Z

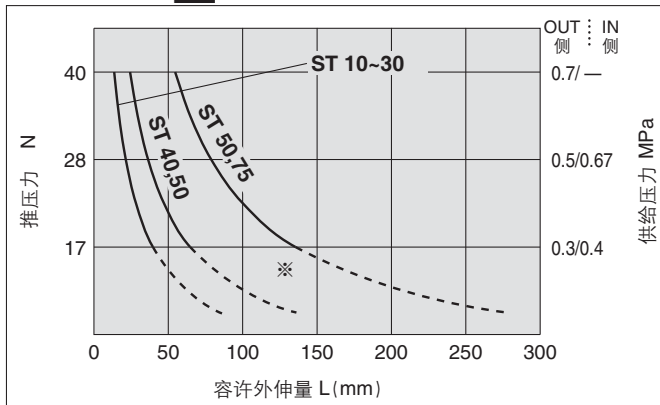


※关于虚线范围，由于推压力会产生偏差，仅作为参考。
※ST=行程

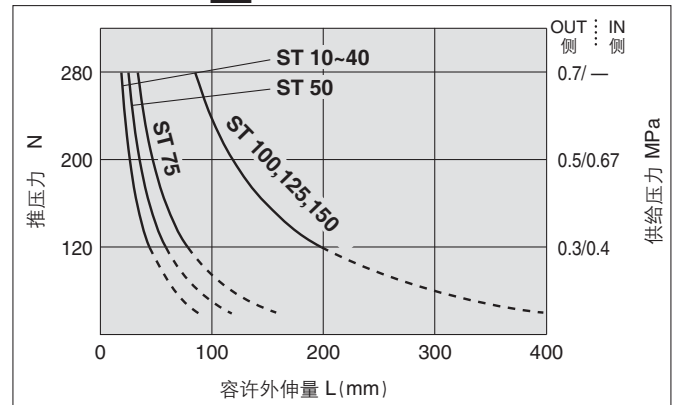
外伸量的决定(详见P.159)
L₁、L₂: 由推压力和驱动速度的交点确认

低推力高刚性型/推压使用

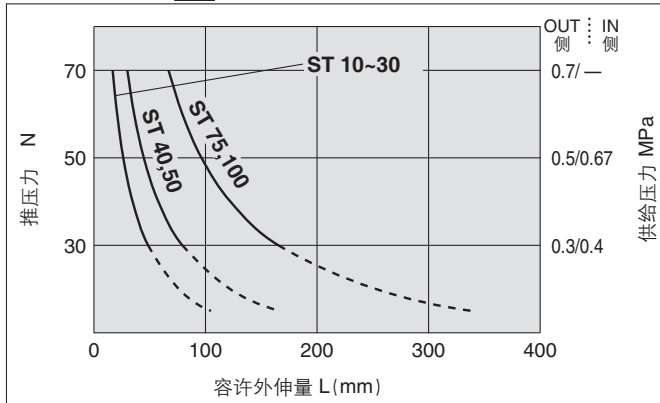
MXQ 6B-□Z



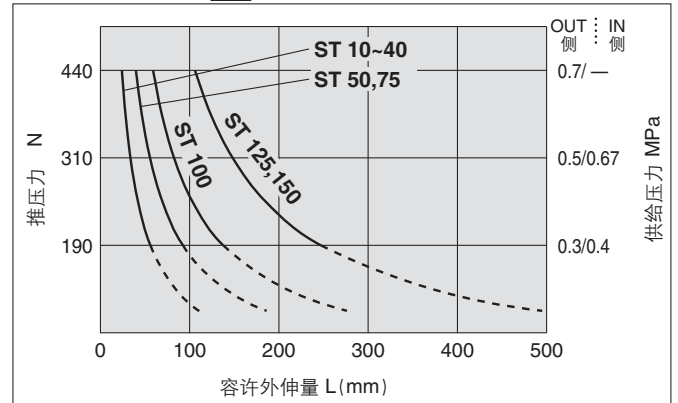
MXQ 16B-□Z



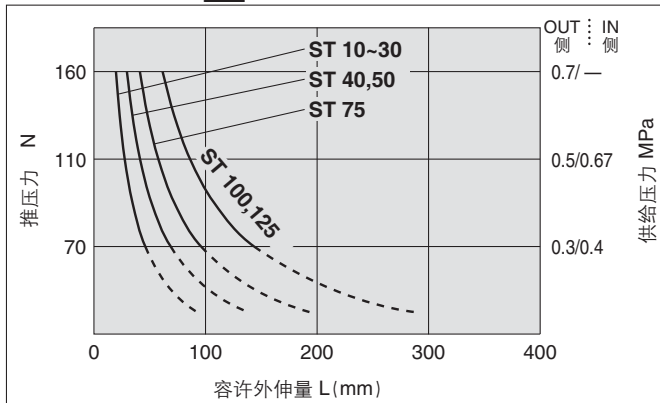
MXQ 8B-□Z



MXQ 20B-□Z



MXQ 12B-□Z



※关于虚线范围, 由于推压力会产生偏差, 仅作为参考。
※ST = 行程

双侧配管型
MXQ□A

低推力高刚性型
MXQ□B

单侧配管型
MXQ□C

可互换型
MXQ□

共通调整器
可选项

磁性开关安装

订制规格

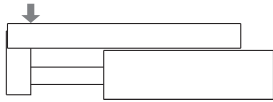
型号选定方法

MXQ 系列

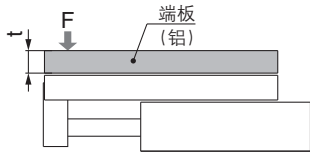
滑台下弯量(参考值)

由轴向弯曲力矩负载产生的滑台变形量

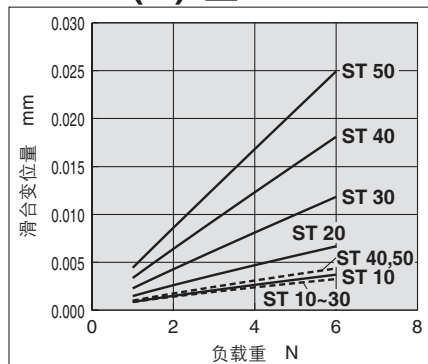
气动滑台全行程时，沿箭头部分作用的负载重所产生的变位量



图表内的虚线是端板治具(客户安装)，沿箭头部分作用，所产生的变位量



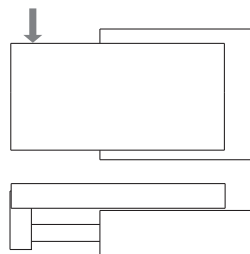
MXQ6(A)-□Z



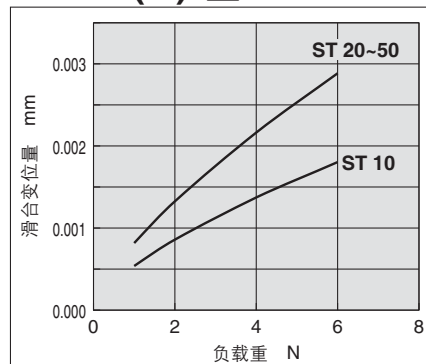
(端板尺寸: t=8 の場合)

由偏转力矩负载产生的滑台变形量

气动滑台全行程时，沿箭头部分作用的负载重所产生的变位量

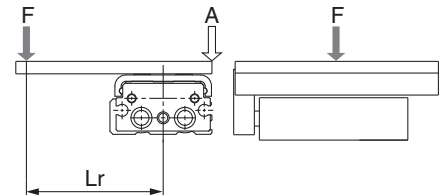


MXQ6(A)-□Z



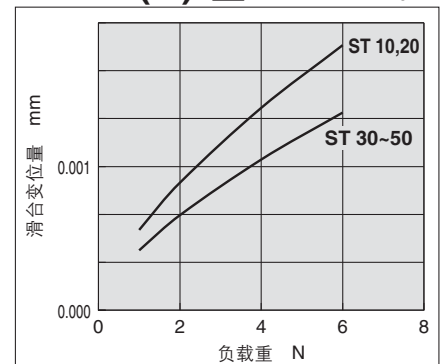
由回转力矩负载产生的滑台变形量

气动滑台缩回时，下部作用负载重时A部所产生的变位量

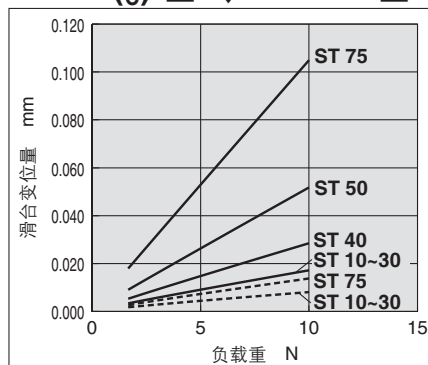


MXQ6(A)-□Z

Lr = 40mm

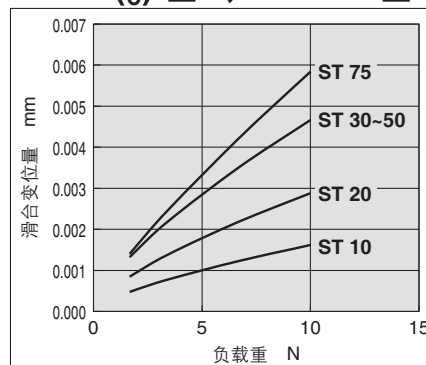


MXQ8(A)-□Z, MXQ6B-□Z



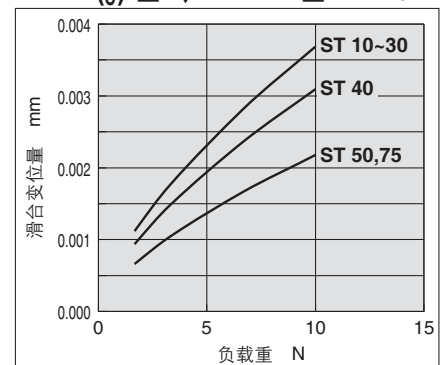
(端板尺寸: t=8 の場合)

MXQ8(A)-□Z, MXQ6B-□Z

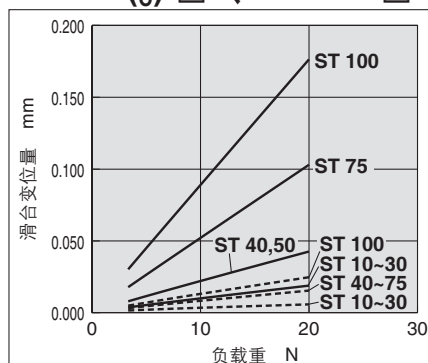


MXQ8(A)-□Z, MXQ6B-□Z

Lr = 70mm

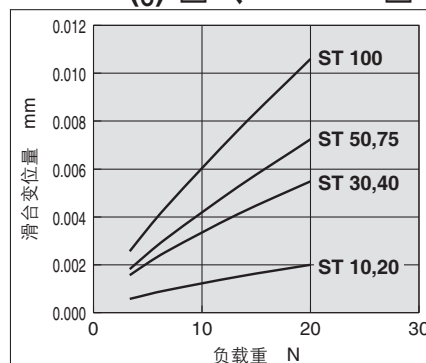


MXQ12(A)-□Z, MXQ8B-□Z



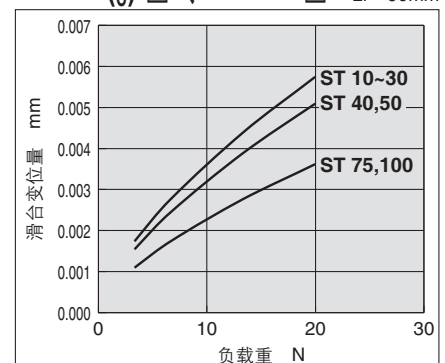
(端板尺寸: t=8 の場合)

MXQ12(A)-□Z, MXQ8B-□Z



MXQ12(A)-□Z, MXQ8B-□Z

Lr = 90mm

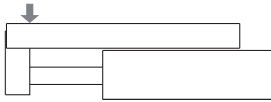


※ST = 行程

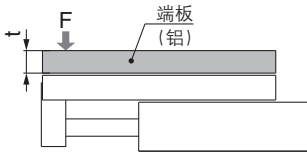
滑台下弯量(参考值)

由轴向弯曲力矩负载产生的滑台变形量

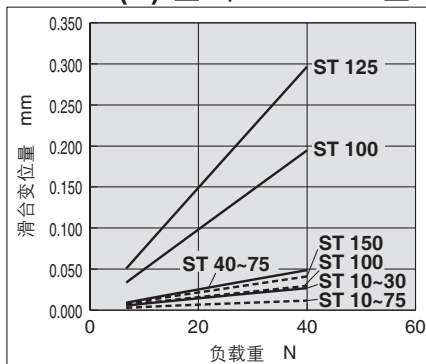
气动滑台全行程时，沿箭头部分作用的负载重所产生的变位量



图表内的虚线是端板治具(客户安装时)，沿箭头部分作用，所产生的变位量

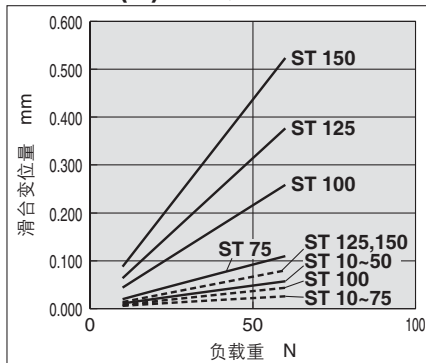


MXQ16(A)-□Z、MXQ12B-□Z



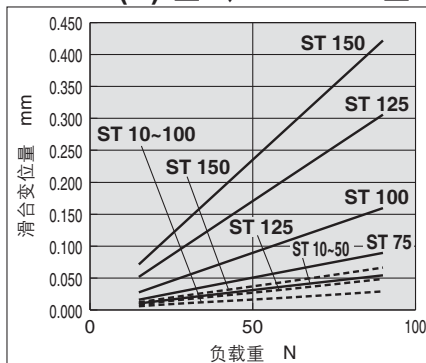
(端板尺寸: t=12mm 的情况)

MXQ20(A)-□Z、MXQ16B-□Z



(端板尺寸: t=12mm 的情况)

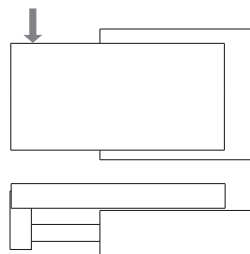
MXQ25(A)-□Z、MXQ20B-□Z



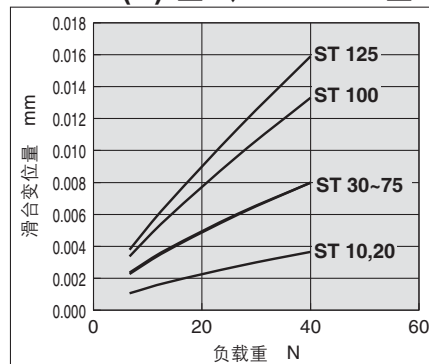
※ST = 行程 (端板尺寸: t=12mm 的情况)

由偏转力矩负载产生的滑台变形量

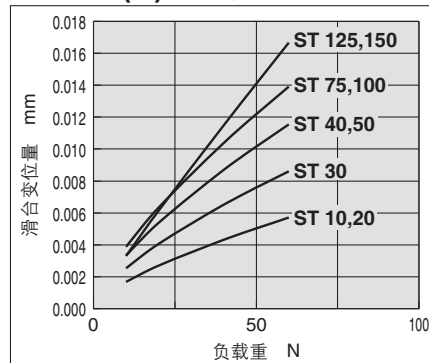
气动滑台全行程时，沿箭头部分作用的负载重所产生的变位量



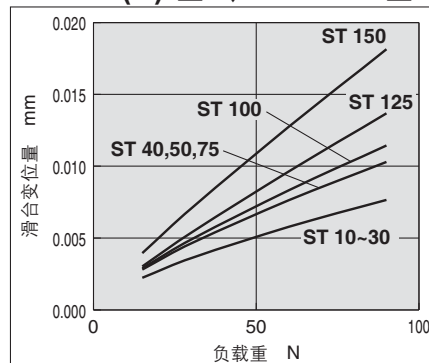
MXQ16(A)-□Z、MXQ12B-□Z



MXQ20(A)-□Z、MXQ16B-□Z

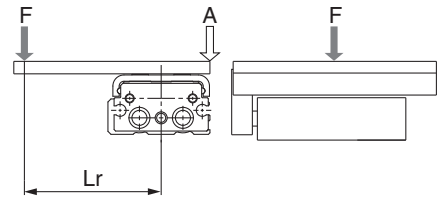


MXQ25(A)-□Z、MXQ20B-□Z

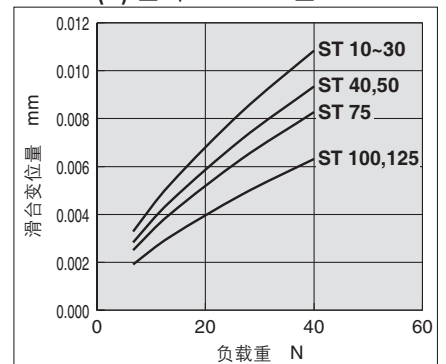


由回转力矩负载产生的滑台变形量

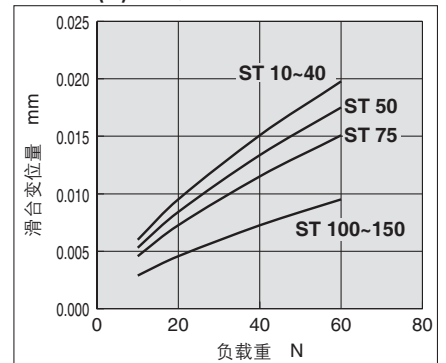
气动滑台缩回时，下部作用负载重在A部所产生的变位量



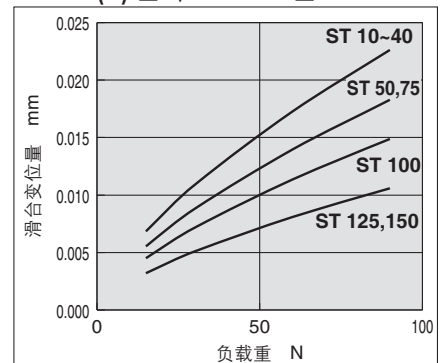
MXQ16(A)-□Z、MXQ12B-□Z Lr=120mm



MXQ20(A)-□Z、MXQ16B-□Z Lr=160mm



MXQ25(A)-□Z、MXQ20B-□Z Lr=200mm



双侧配管型
MXQ□A

低推力高刚性型
MXQ□B

单侧配管型
MXQ□C

框体互换型
MXQ□

可选项 共通调整器

磁性开关安装

订制规格

型号选定方法