

# MXP 系列

Ø6, Ø8, Ø10, Ø12, Ø16

## 型号表示方法

气动滑台 **MXP 12 - 15 - M9BW** - 订制规格 详见P.195.

缸径—标准行程(mm)

6	5, 10
8	10, 20
10	10, 20
12	15, 25
16	20, 30

调整器可选品种

记号	可选项
无记号	橡胶限位器
B	液压缓冲器
C	金属限位器

磁性开关个数

无记号	2个
S	1个
n	n个

※对于MXP6-5, 带2个磁性开关时只能选择D-M9□型和D-M9□V型。其它的磁性开关只能带1个(记号: S)。

磁性开关型号

无记号	无磁性开关(内置磁环)
-----	-------------

※适合磁性开关型号参见下表。

磁环、磁性开关导轨

无记号	带磁环和导轨
N	不带磁环和导轨

※没有磁环、导轨型(N)的不能安装磁性开关。

注1) MXP6系列的调整器仅可以单侧用。  
注2) MXP6和MXP8系列不带液压缓冲器。  
注3) 金属限位器的行程调整螺钉采用SUS304。热处理规格请参见订制规格。

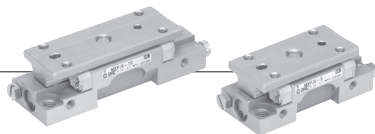
适合磁性开关 / 磁性开关单体的详细规格请参见--P.1719~1827。

种类	特殊功能	导线引出方式	指示灯	配线(输出)	负载电压		磁性开关型号		导线长度(m)				导线前置插头	适合负载		
					DC	AC	纵向引出	横向引出	0.5 (无记号)	1 (M)	3 (L)	5 (Z)				
无触点磁性开关	—	直接出线式	有	3线(NPN)	24V	5V, 12V	—	M9NV	M9N	●	●	●	○	○	IC回路 继电器、PLC	
				3线(PNP)				M9PV	M9P	●	●	●	○	○		
				2线				M9BV	M9B	●	●	●	○	○		
				3线(NPN)				M9NWW	M9NW	●	●	●	○	○		
				3线(PNP)				M9PWW	M9PW	●	●	●	○	○		
				2线				M9BWW	M9BW	●	●	●	○	○		
有触点磁性开关	—	直接出线式	有	3线(相当NPN)	—	5V	—	A96V	A96	●	—	●	—	—	IC回路	—
				2线	24V	12V	100V	A93V	A93	●	—	●	—	—	—	继电器、PLC
							100V以下	A90V	A90	●	—	●	—	—	—	IC回路

※导线长度记号 0.5m.....无记号 (例) M9NW  
1m..... M (例) M9NWM  
3m..... L (例) M9NWL  
5m..... Z (例) M9NWX

※○符号的无触点磁性开关按订货生产。

※除上述记载型号以外, 还有其它可能适合的磁性开关, 详见P.209。  
※带导线前置插头磁性开关详见P.1784, 1785。  
※磁性开关同包出厂(未组装)。



## MXPJ6 / 气动滑台 Ø6

### 型号表示方法

气动滑台 **MXPJ6 - 10**

标准行程

5	5mm
10	10mm

※MXPJ6不能安装磁性开关。

### 规格

缸径(mm)	6
配管连接口径	M3x0.5
使用流体	空气
动作方式	双作用
使用压力	0.15~0.7MPa
耐压试验压力	1.05MPa
环境温度及使用流体温度	-10~60°C
使用活塞速度	50~500mm/s
缓冲	垫缓冲
给油	无给油
行程长度公差	+ <sub>0</sub> <sup>1</sup> mm

### 理论输出力表

缸径 (mm)	受压面积 (mm <sup>2</sup> )	使用压力(MPa)					
		0.2	0.3	0.4	0.5	0.6	0.7
6	28	6	8	11	14	17	20

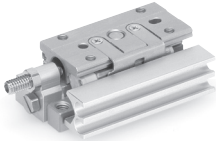
### 标准行程

(mm)	
型号	标准行程
MXPJ6	5, 10

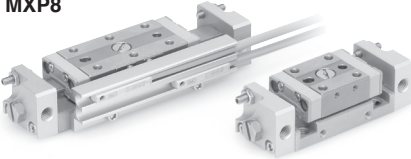
### 质量表

(g)	
型号	本体质量
MXPJ6-5	80
MXPJ6-10	105

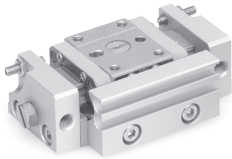
MPX6



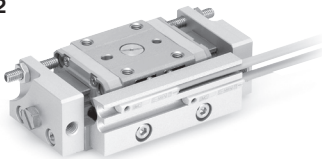
MPX8



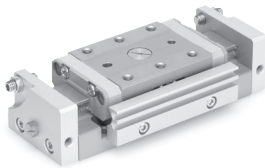
MPX10



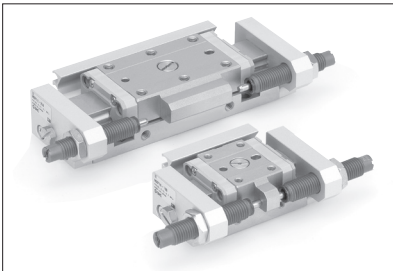
MPX12



MPX16



带液压缓冲器



※带液压缓冲器规格的主体是专用的。  
零件的更换或追加,都不能变更液压缓冲器规格。



订制规格  
(详见→P.1955~2021。)

表示记号	规格 / 内容
-X7	PTFE 润滑脂规格
-X9	食品用润滑脂规格
-X16	热处理过的金属限位器螺钉规格
-X23	轴向配管通口设置螺钉的规格
-X39	密封件类氟橡胶规格
-X42	导轨部防锈规格
-X45	密封件类EPDM规格
-X51	长调整螺母规格

用于洁净室的规格, 参见“洁净系列”样本。

## 规格

型号	MPX6	MPX8	MPX10	MPX12	MPX16
缸径(mm)	6	8	10	12	16
配管连接口径	M3x0.5	M5x0.8			
使用流体	空气				
动作方式	双作用				
使用压力	0.15~0.7MPa				
耐压实验压力	1.05MPa				
环境温度及使用流体温度	-10~60°C				
使用活塞速度	50~500mm/s (调整器可选品种/金属限位器的场合: 50~200mm/s)				
缓冲	垫缓冲 缓冲器(MPX6和MPX8无。) 无(调整器可选品种/金属限位器的场合)				
给油	不给油				
行程调整器	标准装备(MPX6仅一侧可调)				
行程调整范围	橡胶限位器	仅一侧0~5mm	两端 各0~3mm		
	液压缓冲器	—	两端 各0~5mm		
	金属限位器	仅一侧0~6mm	两端 各0~5mm	两端 各0~4mm	
磁性开关	有触点磁性开关(2线式、3线式) 无触点磁性开关(2线式、3线式) 2色指示式无触点磁性开关(2线式、3线式)				
行程长度公差	+1mm 0				

MXH

MXU

MXS

MXQ

MXF

MXW

MXJ

MPX

MPY

MTS

## 理论出力表

缸径 (mm)	受压面积 (mm <sup>2</sup> )	使用压力(MPa)					
		0.2	0.3	0.4	0.5	0.6	0.7
6	28	6	8	11	14	17	20
8	50	10	15	20	25	30	35
10	79	16	24	32	40	47	55
12	113	23	34	45	57	68	79
16	201	40	60	80	101	121	141

(N)

## 标准行程

型号	标准行程 (mm)
MPX6	5, 10
MPX8	10, 20
MPX10	10, 20
MPX12	15, 25
MPX16	20, 30

## 质量表

型号	本体质量 (g)	磁环、导轨质量增加部分
MPX6-5	80	10
MPX6-10	105	10
MPX8-10	100	8
MPX8-20	160	12
MPX10-10	130	13
MPX10-20	210	20
MPX12-15	210	17
MPX12-25	320	23
MPX16-20	640	20
MPX16-30	830	23

## 液压缓冲器规格

液压缓冲器规格		RB0805	RB0806
适合的滑台		MPX10, 12	MPX16
最大吸收能量 J		0.98	2.94
吸收行程 mm		5	6
冲击速度 mm/s		50~500	
最高使用频率 cycle/min		80	80
最大允许推力 N		245	245
环境温度 °C		-10~60	
弹簧力 N	伸出	1.96	1.96
	缩回	3.83	4.22
质量 g		15	15

注) 液压缓冲器的寿命, 根据使用条件与MPX本体不同。  
大致更换, 请参见RB系列的单独注意事项栏。

D-□

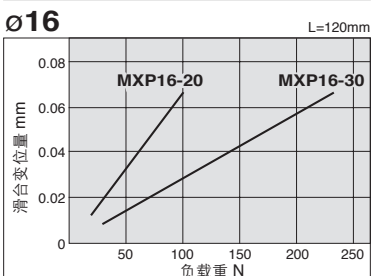
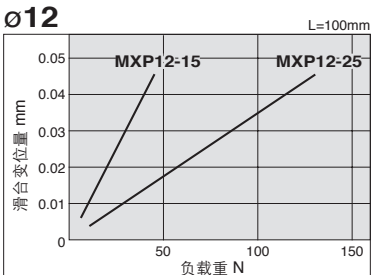
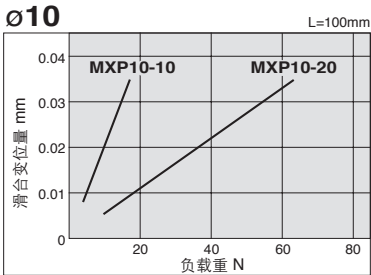
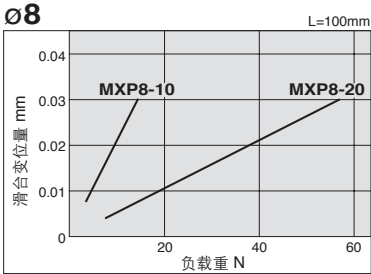
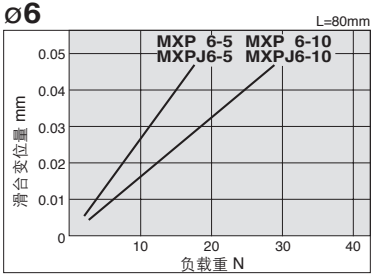
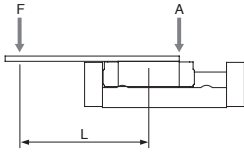
-X□

个别  
-X□

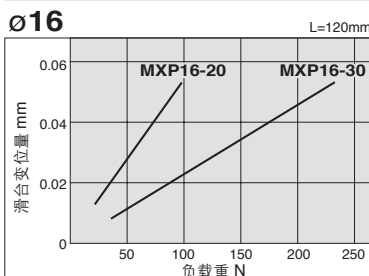
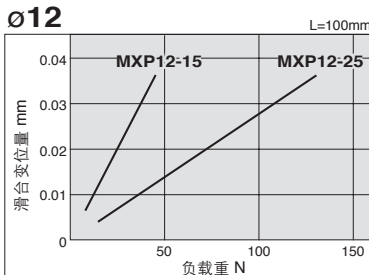
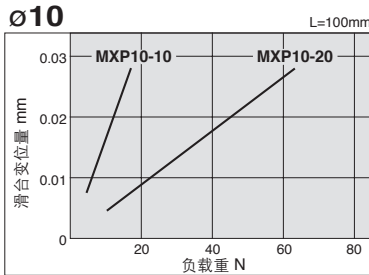
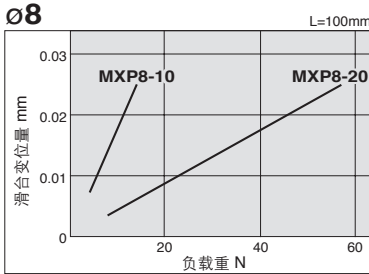
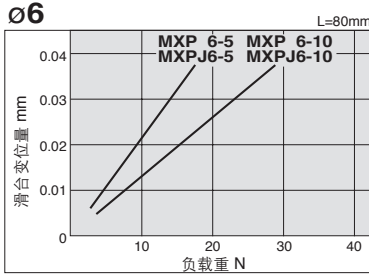
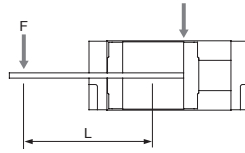
所示施加静力矩负载时的滑台变位量。  
不是集中负载可能的质量。  
关于集中负载可能质量就由《型号选定方法》确认。

## 滑台的下弯量(参考值)

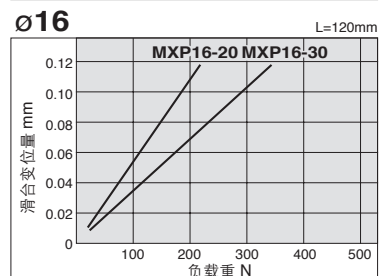
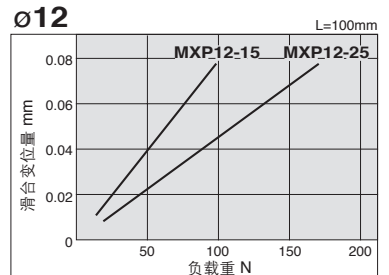
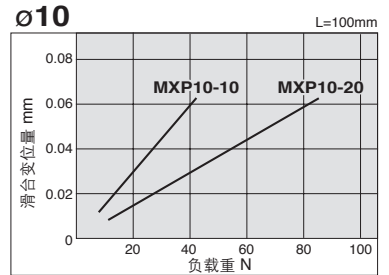
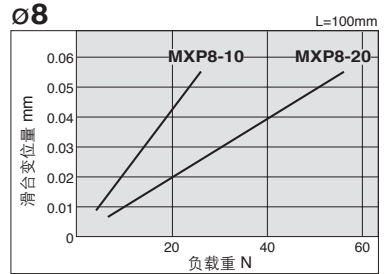
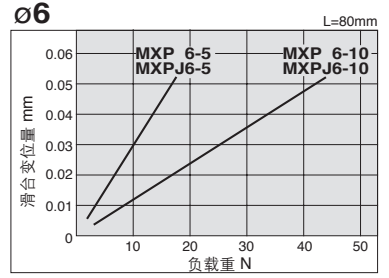
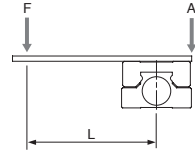
由轴向弯曲力矩负载引起的滑台变位量  
F部作用负载时的A部变位量



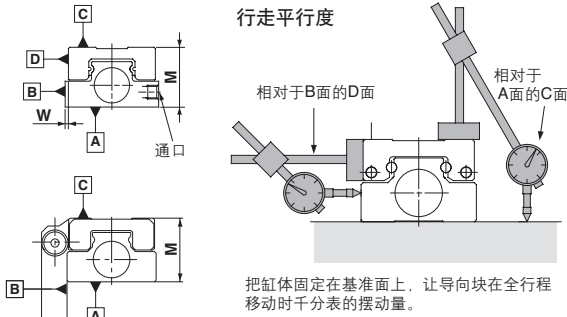
由偏转力矩负载引起的滑台变位量  
F部作用负载时的A部变位量



由回转力矩负载引起的滑台变位量  
F部作用负载时的A部变位量



## 滑台的精度



型号	MXPJ6	MXP6	MXP8	MXP10	MXP12	MXP16
径向间隙(μm)	0~-2	0~-2	0~-3	0~-3	0~-5	0~-7
滑台不回转精度(deg)	±0.03	±0.03	±0.03	±0.03	±0.04	±0.04

带气压缓冲器的场合 (mm)

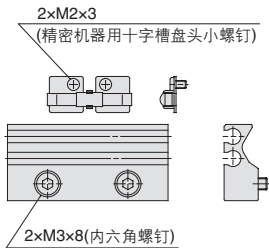
型号	MXPJ6	MXP6	MXP8	MXP10	MXP12	MXP16
平行度	相对于A面的C面		0.02			
	相对于B面的D面		0.02			
行走平行度	相对于A面的C面		0.004			
	相对于B面的D面		0.004			
尺寸M的允差			±0.05			
尺寸W的允差			±0.05			

## 可选品种规格

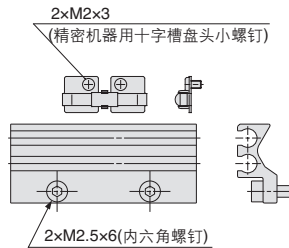
### 磁性开关安装用的导轨组件

气动滑台上没有安装磁性开关的导轨(MXP□-□N)时，要安装磁性开关的场合使用。

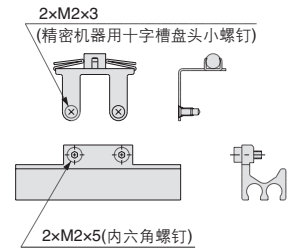
#### 外形图



MXP10-12-16的场合



MXP8的场合



MXP6的场合

适合型号	开关导轨型号	备注
MXP6-5	MXP-AD6-5	带磁环、 安装螺钉
MXP6-10		
MXP8-10	MXP-AD8-10	
MXP8-20	MXP-AD8-20	
MXP10-10	MXP-AD10-10	
MXP10-20	MXP-AD10-20	
MXP12-15	MXP-AD12-15	
MXP12-25	MXP-AD12-25	
MXP16-20	MXP-AD10-20	
MXP16-30	MXP-AD12-25	

注) MXP16-20与MXP10-20相同。 MXP16-30与MXP12-25相同。

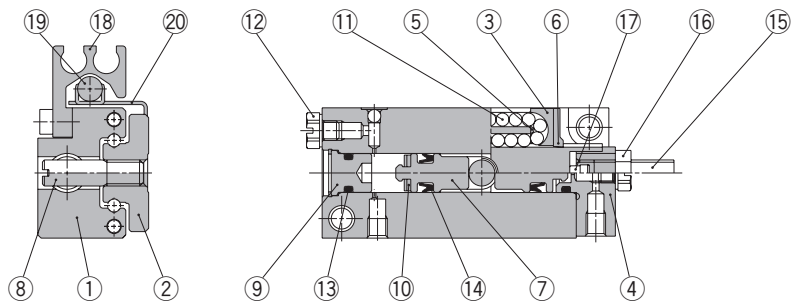
MXH  
MXU  
MXS  
MXQ  
MXF  
MXW  
MXJ  
MXP  
MXY  
MTS

D-□  
-X□  
个别  
-X□

# MXP 系列

## 构造图

### MXP6



#### 构成零件

序号	零件名	材质	备注
1	缸体	不锈钢	热处理
2	滑台	不锈钢	热处理
3	盖	树脂	
4	端板	不锈钢	
5	返回导向块	树脂	
6	防尘圈	不锈钢、NBR	
7	活塞	黄铜	无电解镀镍
8	连接轴	碳钢	无电解镀镍
9	端盖	黄铜	无电解镀镍
10	杆缓冲垫	聚氨酯	
11	钢球	高碳铬轴承钢	
12	螺塞	黄铜、不锈钢、NBR	无电解镀镍

#### 构成零件

序号	零件名	材质	备注
13	O形圈	NBR	
14	活塞密封圈	NBR	
15	调节螺钉	碳钢(橡胶限位器)	镀镍
		不锈钢(金属限位器)	
16	调节螺母	碳钢	镀镍
17	调节缓冲垫	聚氨酯	
18	开关导轨	铝合金	硬质阳极化处理
19	磁环	—	镀镍
20	磁环架	钢	镀镍

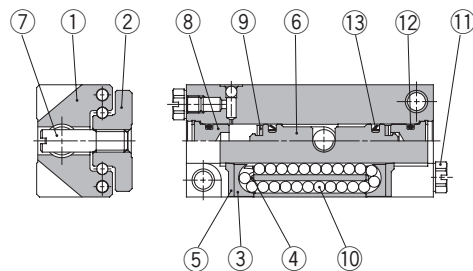
#### 可换件 / 密封件组件

缸径(mm)	组件型号	内容
6	MXP6-PS	上記序号⑬、⑭各2个为一组

#### 可换件 / 润滑脂包

涂沫处	润滑脂包型号
导向部	GR-S-005(5g)
	GR-S-010(10g)
	GR-S-020(20g)
	GR-S-050(50g)
缸部	GR-L-005(5g)
	GR-L-010(10g)
	GR-L-020(20g)
	GR-L-050(50g)

### MXPJ6



#### 可换件 / 润滑脂包

涂沫处	润滑脂包型号
导向部	GR-S-005(5g)
	GR-S-010(10g)
	GR-S-020(20g)
	GR-S-050(50g)
缸部	GR-L-005(5g)
	GR-L-010(10g)
	GR-L-020(20g)
	GR-L-050(50g)

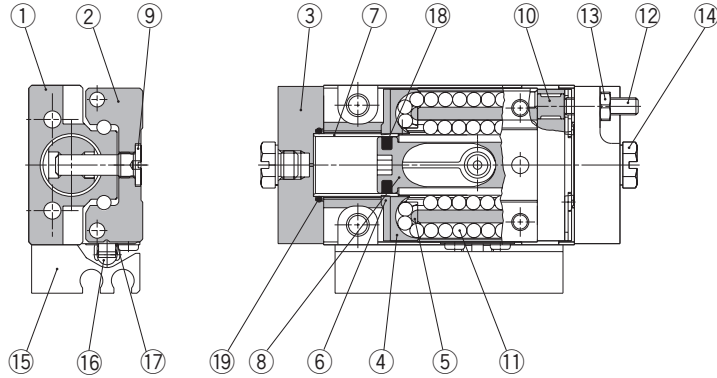
#### 构成零件

序号	零件名	材质	备注
1	缸体	不锈钢	热处理
2	滑台	不锈钢	热处理
3	盖	树脂	
4	返回导向块	树脂	
5	防尘圈	不锈钢、NBR	
6	活塞	黄铜	无电解镀镍
7	连接轴	碳钢	无电解镀镍
8	端盖	黄铜	无电解镀镍
9	杆缓冲垫	聚氨酯	
10	钢球	高碳铬轴承钢	
11	螺塞	黄铜、不锈钢、NBR	无电解镀镍
12	O形圈	NBR	
13	活塞密封圈	NBR	

#### 可换件 / 密封件组件

缸径(mm)	组件型号	内容
6	MXPJ6-PS	上記序号⑫、⑬各2个为一组

**MXP8,10,12,16**



**构成零件**

序号	零件名	材质	备注
1	缸体	不锈钢	热处理
2	滑台	不锈钢	热处理
3	端板	铝合金	硬质阳极化处理
4	盖	树脂	
5	返回导向块	树脂	
6	防尘圈	不锈钢, NBR	
7	缸筒	不锈钢	(ø8除外)
8	活塞	树脂	
9	连接轴	碳钢	无电解镀镍
10	调整缓冲垫	聚氨酯	

**构成零件**

序号	零件名	材质	备注
11	钢球	高碳铬轴承钢	
12	调整螺钉	碳钢(橡胶限位器)	镀镍
		不锈钢(金属限位器)	
13	调整螺母	碳钢	镀镍
14	螺塞	黄铜, 不锈钢, NBR	无电解镀镍
15	开关导轨	铝合金	硬质阳极化处理
16	磁环	—	镀镍
17	磁环架	钢	无电解镀镍
18	活塞密封圈	NBR	
19	O形圈	NBR	

**可换件 / 密封件组件**

缸径(mm)	组件型号	内容
8	MXP8-PS	上記序号18、19各2个为一组
10	MXP10-PS	
12	MXP12-PS	
16	MXP16-PS	

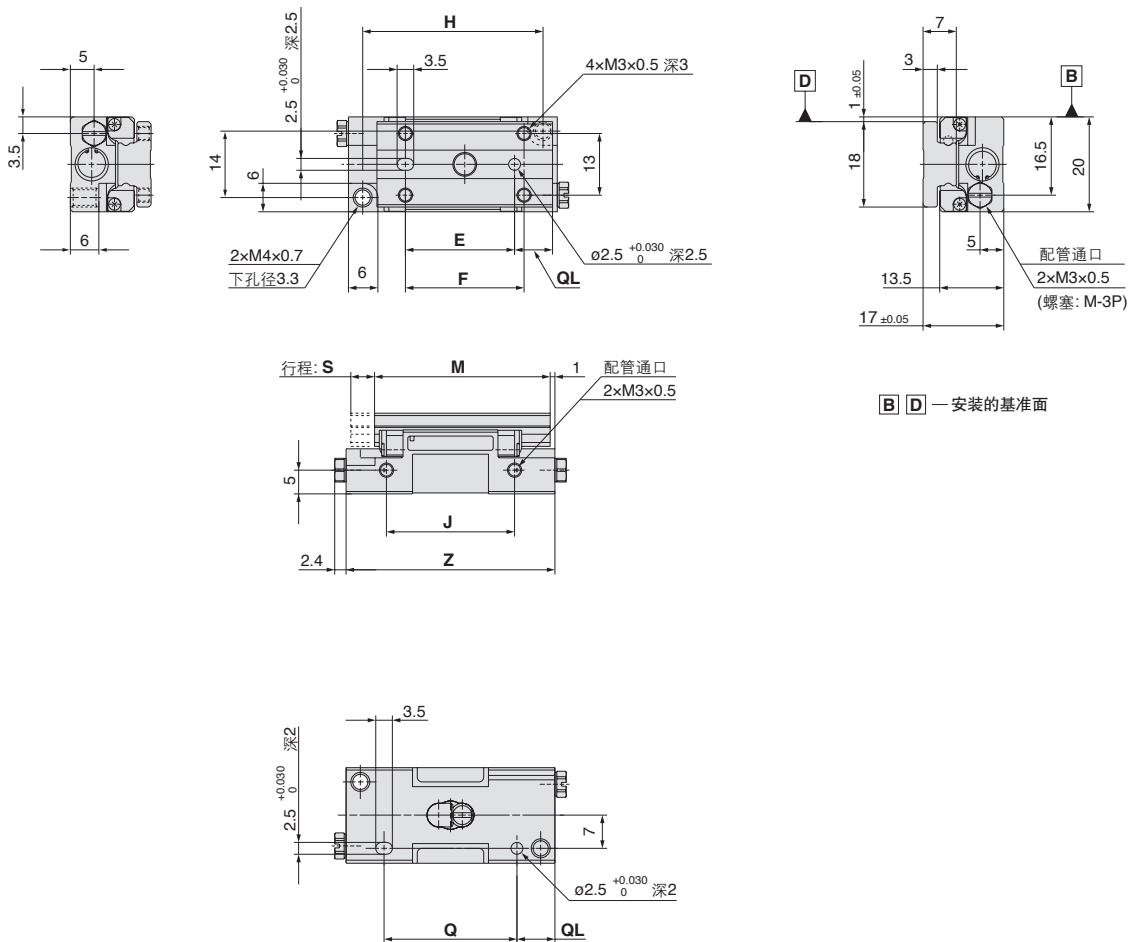
**可换件 / 润滑脂包**

涂沫处	润滑脂包型号
导向部	GR-S-005(5g)
	GR-S-010(10g)
	GR-S-020(20g)
	GR-S-050(50g)
缸部	GR-L-005(5g)
	GR-L-010(10g)
	GR-L-020(20g)
	GR-L-050(50g)

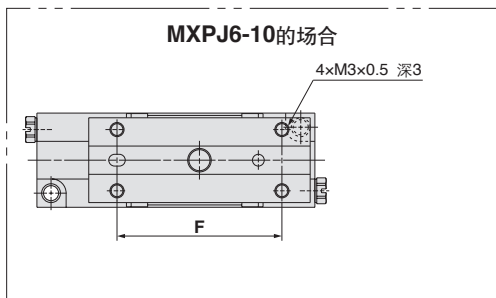
- MXH
- MXU
- MXS
- MXQ
- MXF
- MXW
- MXJ
- MXP
- MXY
- MTS

- D-□
- X□
- 个别-X□

### MXPJ6-5の場合

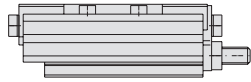


### MXPJ6-10の場合



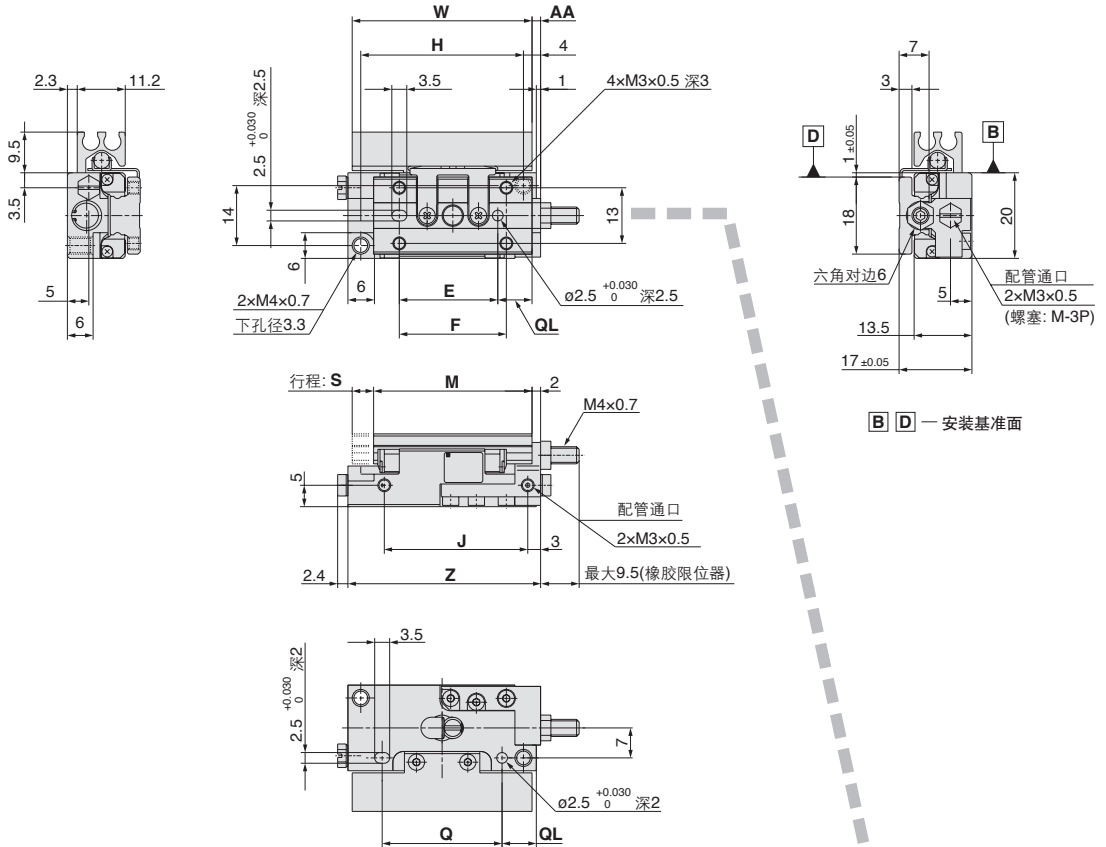
(mm)

型号	E	F	H	J	M	Q	QL	S	Z
MXPJ6-5	23	25	38	27	37	28	8	5	44
MXPJ6-10	30	35	53	42	47	37	11	10	59



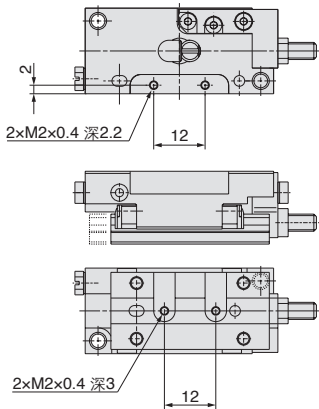
MXP6-5の場合

注) 缸体、滑台部有磁性物质，一旦带磁石等会被磁化，引起磁性开关误动作。

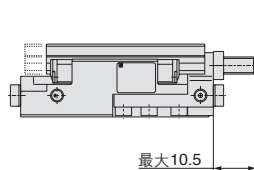


- MXH
- MXU
- MXS
- MXQ
- MXF
- MXW
- MXJ
- MXP**
- MXY
- MTS

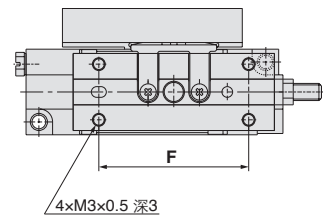
不带磁环和开关导轨の場合



金属限位器的場合



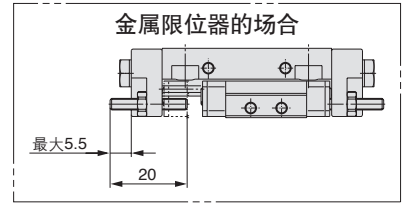
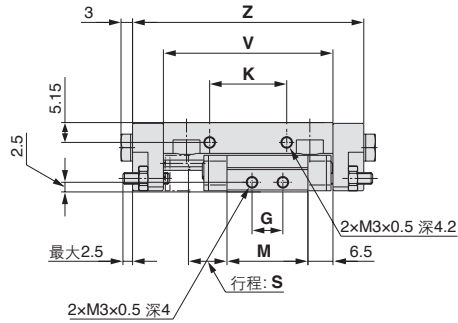
MXP6-10の場合



型号	E	F	H	J	M	Q	QL	S	W	Z	AA
MXP6-5	23	25	38	33.5	37	28	8	5	42	45	2
MXP6-10	30	35	53	48.5	47	37	11	10	42	60	9.5

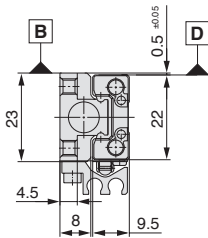
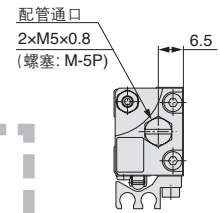
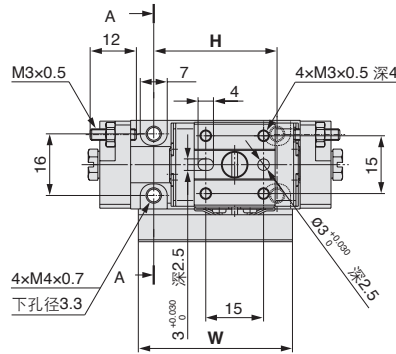
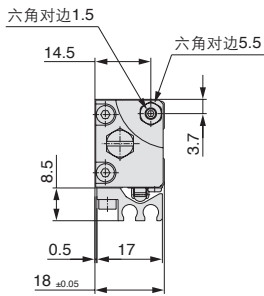
(mm)

- D-□
- X□
- 个别-X□



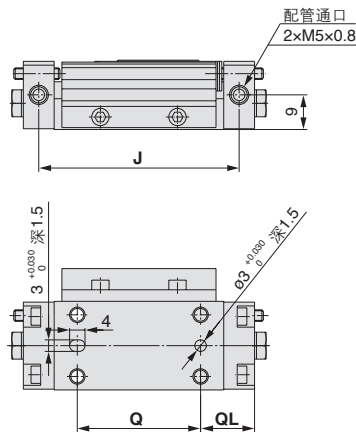
注) 缸体、滑台部有磁性物质, 一旦带磁石等被磁化, 引起磁性开关误动作。

### MXP8-10的场合

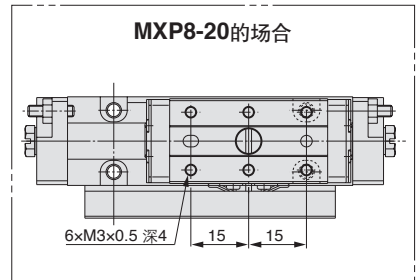


截面图AA

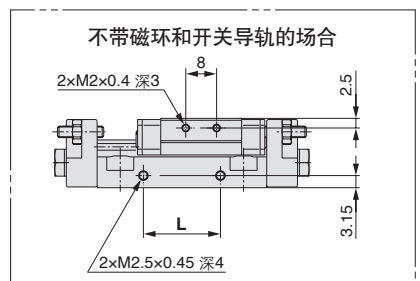
B D — 安装基准面



### MXP8-20的场合

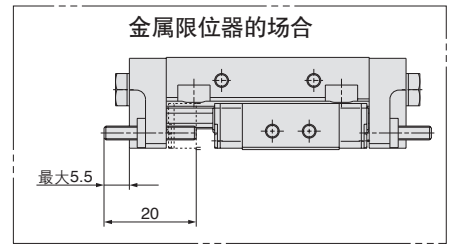
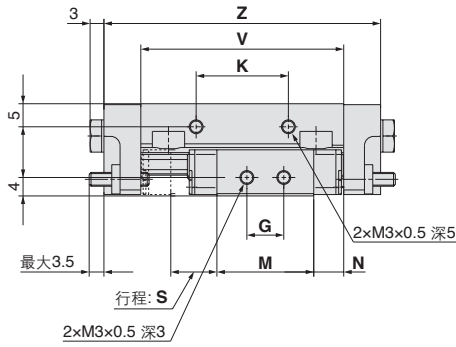


### 不带磁环和开关导轨的场合



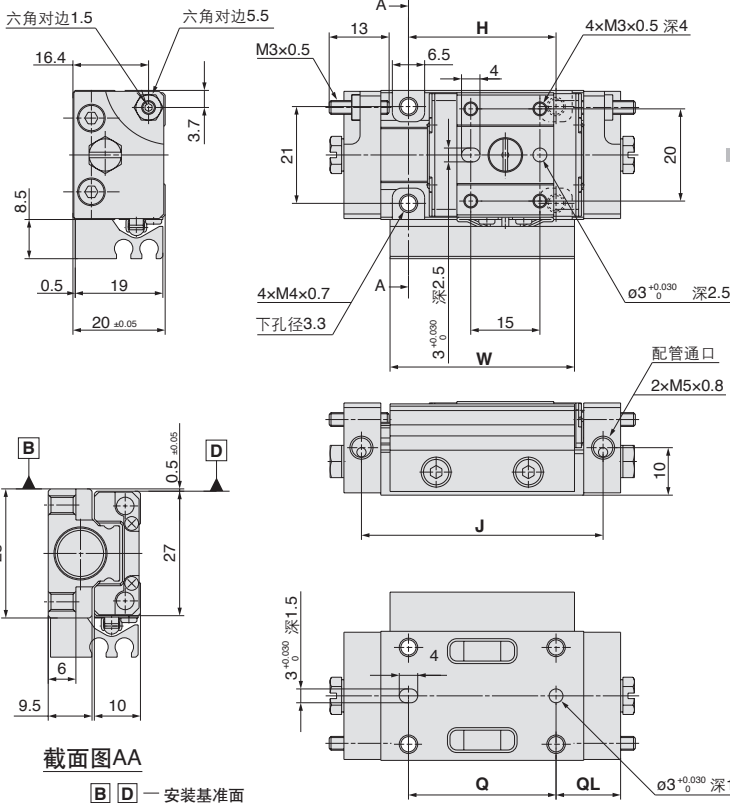
型号	G	H	J	K	L	M	Q	QL	S	V	W	Z
MXP8-10	8	32	52	20	20	21	32	14	10	44	40	60
MXP8-20	20	50	82	36	36	41	50	20	20	74	65	90

# 外形尺寸图 MXP10



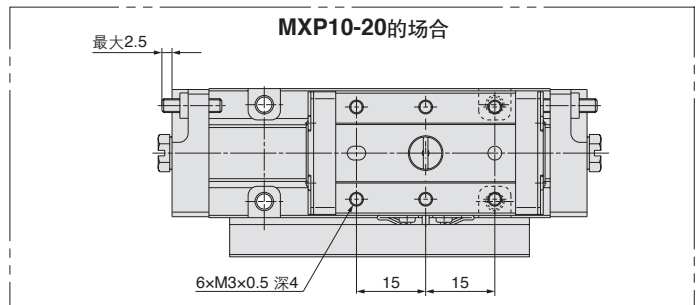
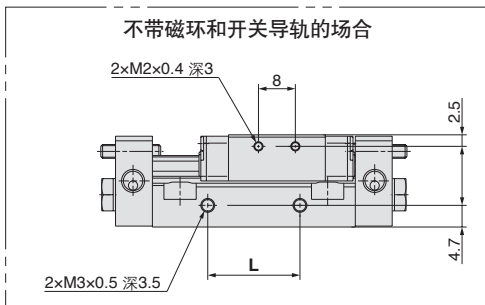
注) 缸体、滑台部有磁性物质, 一旦带磁石等被磁化, 引起磁性开关误动作。

### MXP10-10的场合



截面图AA

B D — 安装基准面

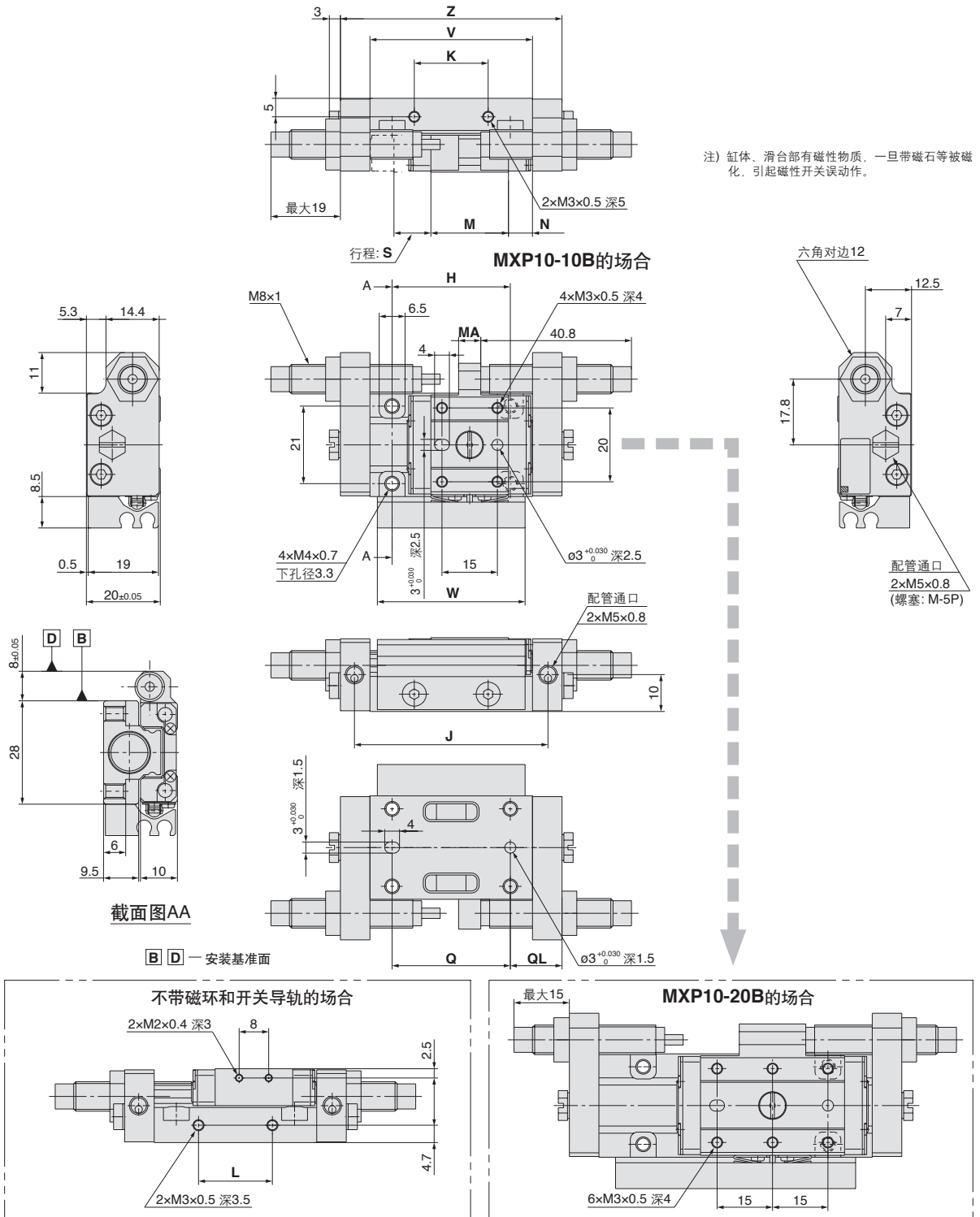


(mm)

型号	G	H	J	K	L	M	N	Q	QL	S	V	W	Z
MXP10-10	8	32	52.4	20	20	21	6.5	32	14	10	44	40	60
MXP10-20	20	50	82.4	36	36	39	7.5	50	20	20	74	65	90

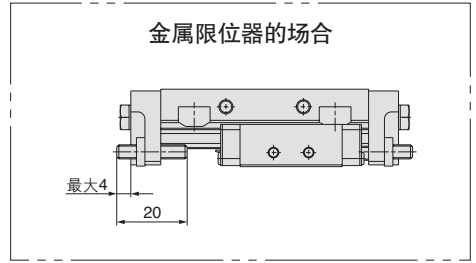
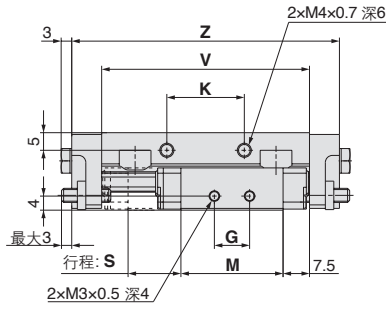
- MXH
- MXU
- MXS
- MXQ
- MXF
- MXW
- MXJ
- MXP**
- MXY
- MTS

- D-□
- X□
- 个别-X□



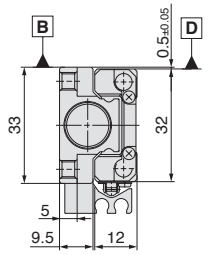
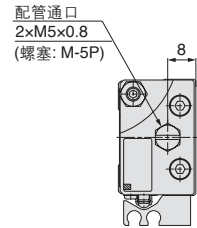
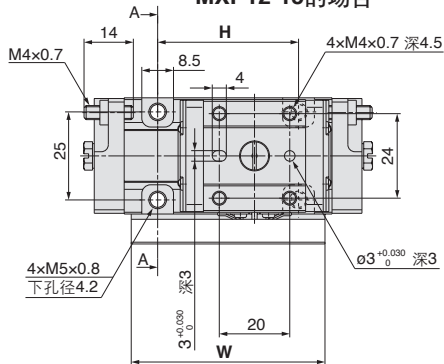
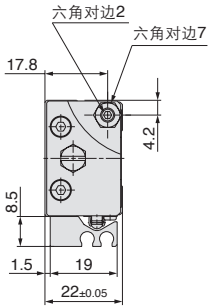
型号	H	J	K	L	M	MA	N	Q	QL	S	V	W	Z
MXP10-10B	32	52.4	20	20	21	6	6.5	32	14	10	44	40	60
MXP10-20B	50	82.4	36	36	39	18	7.5	50	20	20	74	65	90

# 外形尺寸图 MXP12



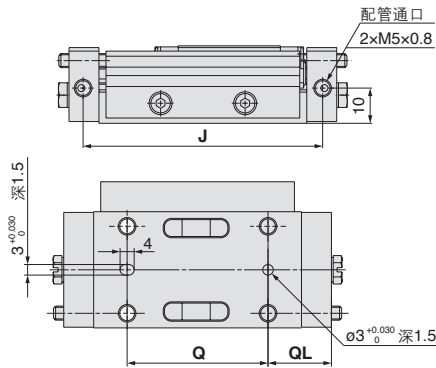
注) 缸体、滑台部有磁性物质，一旦带磁石等被磁化，引起磁性开关误动作。

MXP12-15の場合



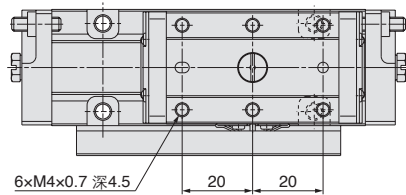
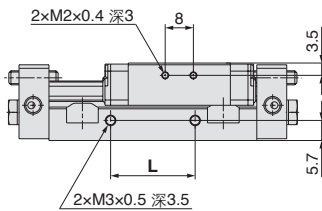
截面图AA

B D — 安装基准面



MXP12-25の場合

不带磁环和开关导轨の場合



(mm)

型号	G	H	J	K	L	M	Q	QL	S	V	W	Z
MXP12-15	10	40	68	22	24	29	40	18	15	59	55	76
MXP12-25	30	60	98	40	42	49	60	23	25	89	75	106

MXH

MXU

MXS

MXQ

MXF

MXW

MXJ

MXP

MXY

MTS

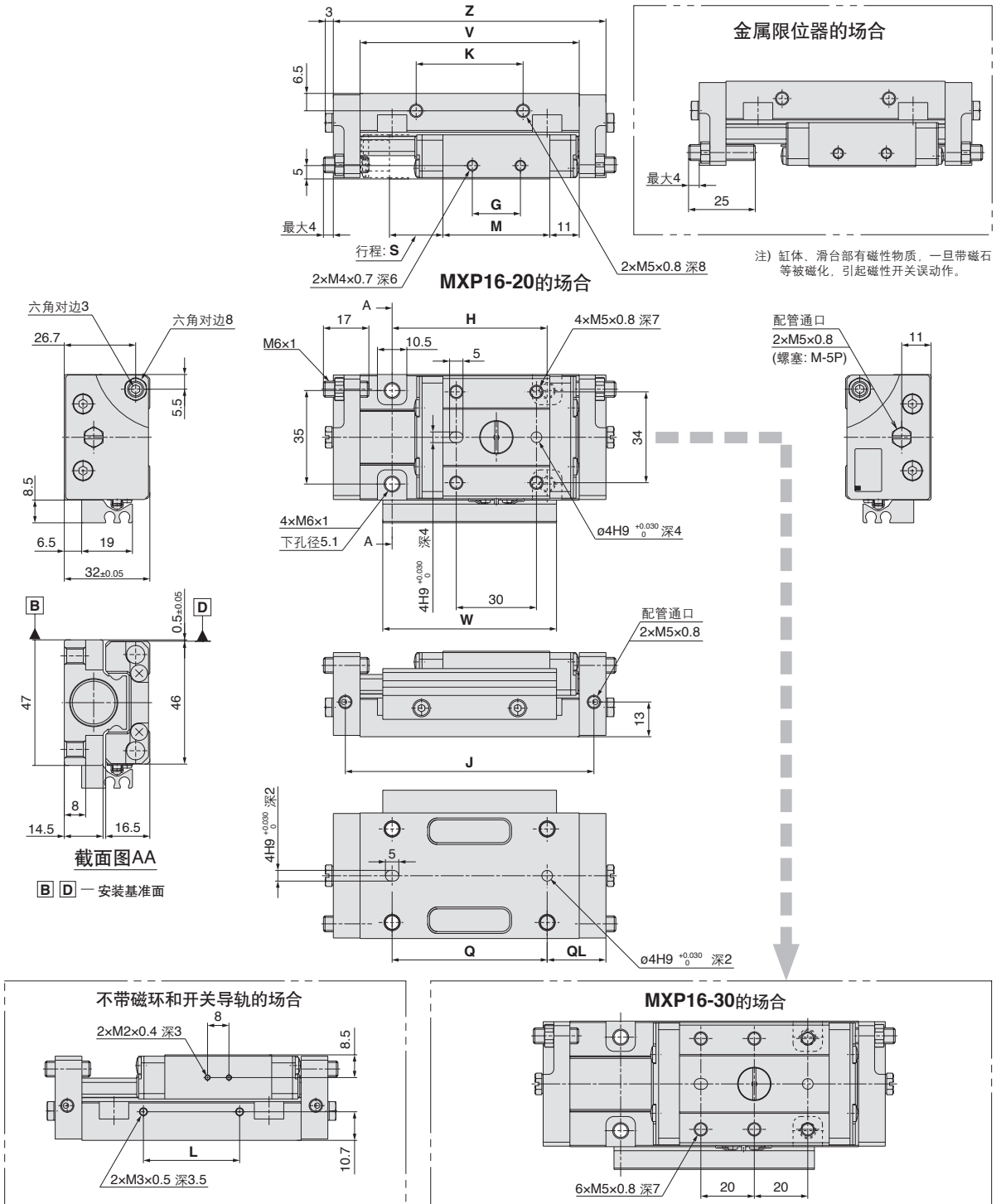
D-□

-X□

个别  
-X□



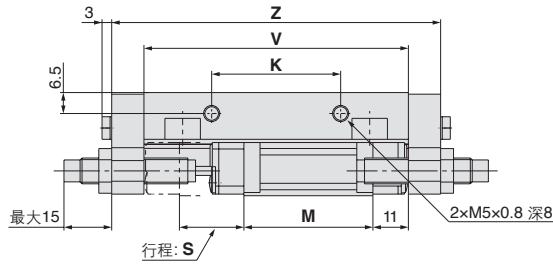
# 外形尺寸图 MXP16



- MXH
- MXU
- MXS
- MXQ
- MXF
- MXW
- MXJ
- MXP**
- MXY
- MTS

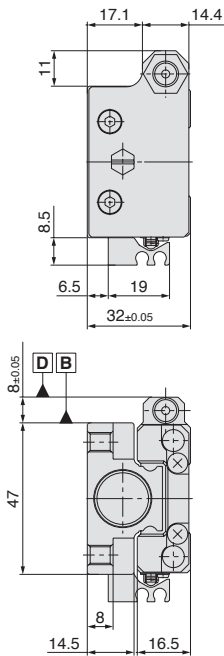
- D-□
- X□
- 个别-X□

型号	G	H	J	K	L	M	Q	QL	S	V	W	Z
MXP16-20	18	58	93	40	36	40	58	22	20	82	65	102
MXP16-30	28	70	119	50	42	56	70	29	30	108	75	128



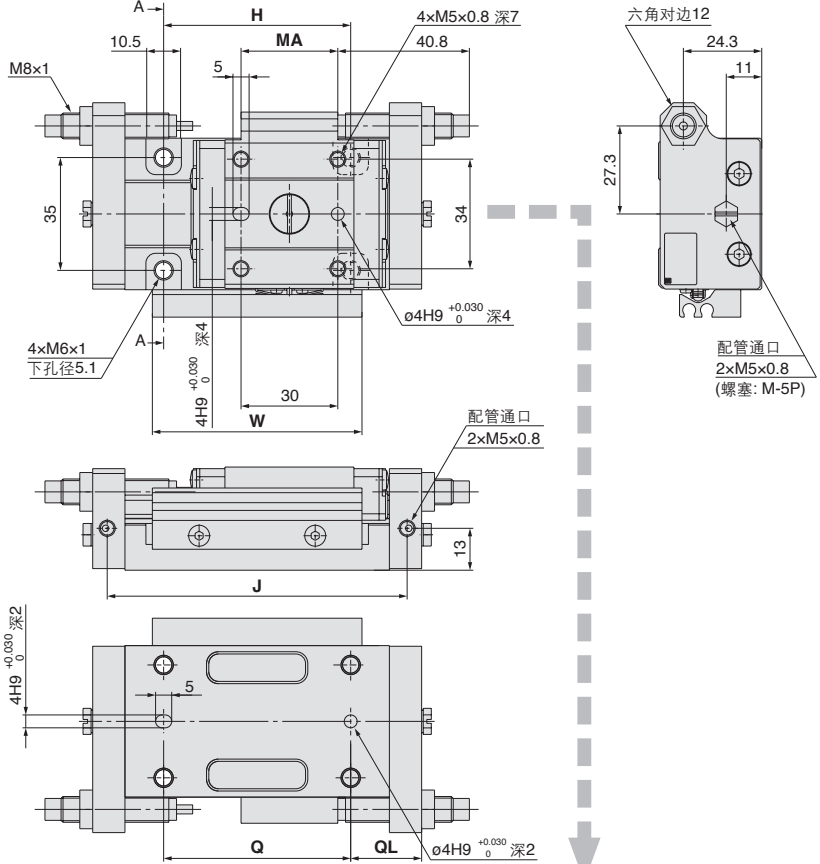
注) 缸体、滑台部有磁性物质，一旦带磁石等被磁化，引起磁性开关误动作。

### MXP16-20Bの場合

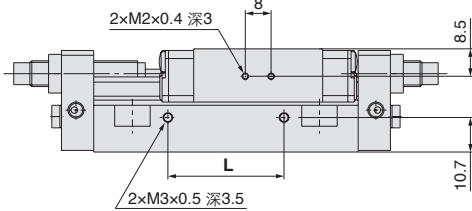


截面图AA

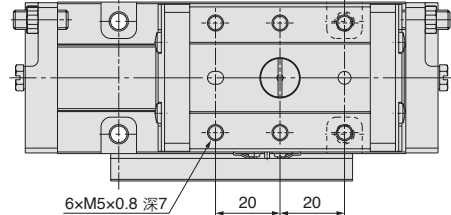
B D — 安装基准面



### 不带磁环和开关导轨の場合



### MXP16-30Bの場合



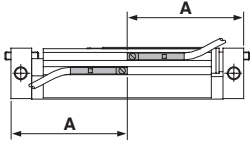
(mm)

型号	H	J	K	L	M	MA	Q	QL	S	V	W	Z
MXP16-20B	58	93	40	36	40	30	58	22	20	82	65	102
MXP16-30B	70	119	50	42	56	46	70	29	30	108	75	128

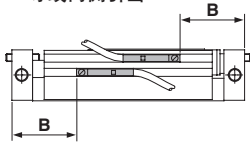
适合的磁性开关安装位置(在行程末端检测)

MPX8,10,12,16的场合

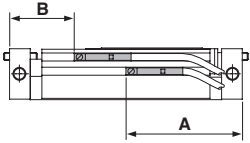
导线外侧引出



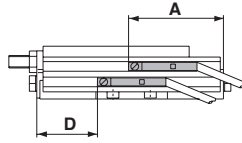
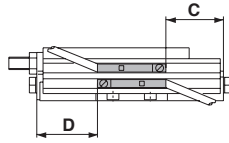
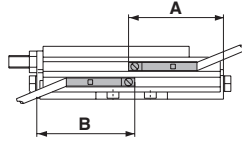
导线内侧引出



导线平行引出



MPX6的场合



有触点磁性开关

D-A90(V),D-A93(V),D-A96(V) (mm)

型号		行程 (mm)				
		10	15	20	25	30
MPX8	A	35	—	45	—	—
	B	15	—	25	—	—
MPX10	A	35	—	45	—	—
	B	15	—	25	—	—
MPX12	A	—	40.5	—	50.5	—
	B	—	20.5	—	30.5	—
MPX16	A	—	—	51	—	59
	B	—	—	31	—	39

有触点磁性开关

D-A90(V),D-A93(V),D-A96(V)

型号		行程 (mm)	
		10	15
MPX6	A	34.5	—
	B	35.5	—
	C	14.5	—
	D	15.5	—

无触点磁性开关

D-M9B(V),D-M9N(V),D-M9P(V) (mm)

型号		行程 (mm)				
		10	15	20	25	30
MPX8	A	31	—	41	—	—
	B	19	—	29	—	—
MPX10	A	31	—	41	—	—
	B	19	—	29	—	—
MPX12	A	—	36.5	—	46.5	—
	B	—	24.5	—	34.5	—
MPX16	A	—	—	47	—	55
	B	—	—	35	—	43

无触点磁性开关

D-M9B(V),D-M9N(V),D-M9P(V)

型号		行程 (mm)	
		5	10
MPX6	A	25.5	30.5
	B	26.5	31.5
	C	13.5	18.5
	D	14.5	19.5

2色指示式无触点磁性开关

D-M9BW(V),D-M9NW(V),D-M9PW(V) (mm)

型号		行程 (mm)				
		10	15	20	25	30
MPX8	A	31	—	41	—	—
	B	19	—	29	—	—
MPX10	A	31	—	41	—	—
	B	19	—	29	—	—
MPX12	A	—	36.5	—	46.5	—
	B	—	24.5	—	34.5	—
MPX16	A	—	—	47	—	55
	B	—	—	35	—	43

2色指示式无触点磁性开关

D-M9BW(V),D-M9NW(V),D-M9PW(V)

型号		行程 (mm)	
		5	10
MPX6	A	25.5	30.5
	B	26.5	31.5
	C	13.5	18.5
	D	14.5	19.5

动作范围

磁性开关型号	适合缸径 (mm)				
	6	8	10	12	16
D-A9□、A9□V	5	5	5	5	5
D-M9□、M9□V D-M9□W、M9□WV	3	3	3.5	3	3

磁性开关安装可能的最小行程

磁性开关安装数	适合磁性开关型号 (mm)		
	D-A9□ D-A9□V	D-M9□ D-M9□V	D-M9□W D-M9□WV
1个	5	5	5
2个	10	5	10

磁性开关安装方法

注意

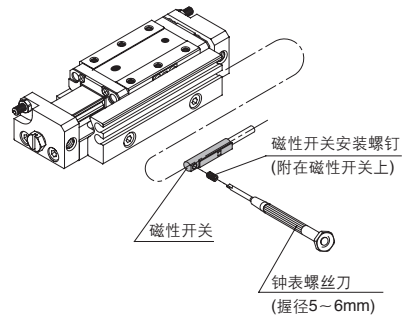
磁性开关安装工具

紧固磁性开关的安装螺钉(附在磁性开关上)时, 使用握径5~6mm的钟表螺丝刀。

紧固力矩

磁性开关安装螺钉的紧固力矩 (N·m)

磁性开关型号	紧固力矩
D-A9□(V)	0.10~0.20
D-M9□(V) D-M9□W(V)	0.05~0.15



除型号表示方法记载的适合磁性开关以外, 下述磁性开关也可安装。

※也有常闭(NC=b触点)无触点磁性开关(D-F9G,F9H型)及无触点磁性开关D-F8型, 详见P.1745、1746。

注) 关于实际设定, 请在确认磁性开关动作状态的基础上, 进行调整。

MXH

MXU

MXS

MXQ

MXF

MXW

MXJ

MPX

MPY

MTS

D-□

-X□

个别  
-X□