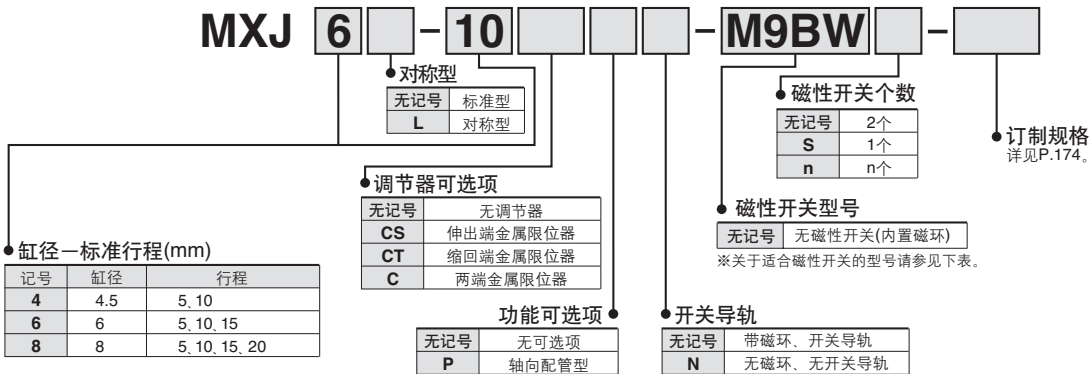


气动滑台

MXJ 系列

Ø4, Ø6, Ø8

型号表示方法



注) 由于本产品的定位销孔为通孔, 请使用可选项的分段定位销。(参见P.175)

适合磁性开关 / 磁性开关的详细规格请参见→P.1719~1827。

种类	特殊功能	导线引出方式	指示灯	配线(输出)	负载电压		磁性开关型号		※导线长度(m)				导线前置插头	适合负载			
					DC	AC	导线引出方向		0.5 (无记号)	1 (M)	3 (L)	5 (Z)					
							纵向	横向									
无触点磁性开关	—	直接出线式	有	3线(NPN)	24V	5V 12V	—	M9NV	M9N	●	●	●	○	○	IC 回路	继电器 PLC	
								M9PV	M9P	●	●	●	○	○			
				2线	12V	M9BV	M9B	●	●	●	○	○	○	—			
						F8N	—	●	—	●	○	○	—	IC 回路			
				3线(NPN)	24V	5V 12V		—	F8P	●	—	●	○	○	—		
							F8B		●	—	●	○	○	—			
				3线(PNP)	24V	5V 12V	—	M9NWV	M9NW	●	●	●	○	○	IC 回路		
								M9PWV	M9PW	●	●	●	○	○	IC 回路		
				2线	12V	M9BWW	M9BW	●	●	●	○	○	○	—			
						—	—	●	—	●	—	—	—	IC 回路			
有触点	—	直接出线式	有	3线(相当NPN)	24V	5V 12V 100V 100V以下	—	A96V	A96	●	—	●	—	—	IC 回路	—	
								A93V	A93	●	—	●	—	—	—		IC 回路
								A90V	A90	●	—	●	—	—	—		IC 回路

※导线长度记号

0.5m.....无记号 (例) M9NW
 1m..... M (例) M9NWM
 3m..... L (例) M9NWL
 5m..... Z (例) M9NWZ

※“○”的无触点磁性开关按订货生产。

※除上述记号型号以外, 还有其它可能适合的磁性开关, 详见P.185。

※带导线前置插头磁性开关详见P.1784、1785。

※磁性开关同包出厂(未组装)。

注意

磁性开关的设置不合适的场合, 有可能误动作, 请参见P.185“磁性开关安装方法”。

洁净系列

11 - MXJ 参见标准型号表示方法

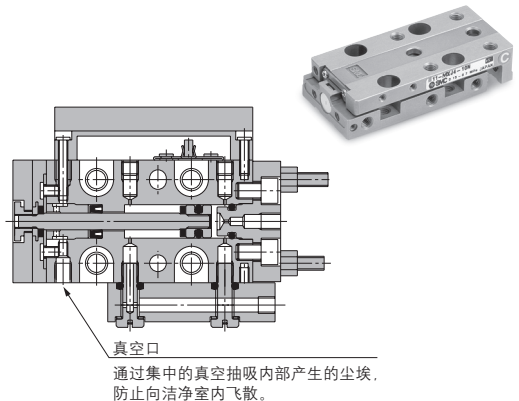
洁净系列

11: 真空型 ※外形尺寸与标准品相同。

型号

型号	调节器可选项	等级	引入流量 /(min(ANR))*
11-MXJ4(L)	无调节器	等级3(相当Class100)	1
	金属限位器	等级4(相当Class1000)	
11-MXJ6(L)	无调节器	等级3(相当Class100)	
	金属限位器	等级4(相当Class1000)	
11-MXJ8(L)	无调节器	等级3(相当Class100)	
	金属限位器	等级4(相当Class1000)	

※参考值。



MXH

MXU

MXS

MXQ

MXF

MXW

MXJ

MXP

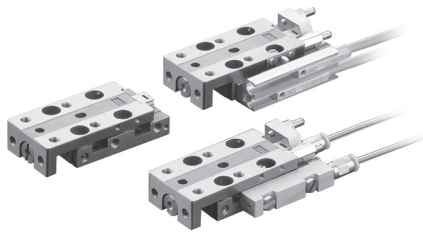
MXY

MTS

D-□

-X□

个别
-X□



订制规格
(详见→P.1982。)

表示记号	规格 / 内容
-X39	密封件类氟橡胶规格
-X42	导轨部防锈规格
-X45	密封件类EPDM规格

规格

型号	MXJ4	MXJ6	MXJ8
缸径(mm)	4.5	6	8
配管连接口径	M3x0.5		
使用流体	空气		
动作方式	双作用		
使用压力	0.15~0.7MPa		
耐压试验压力	1.05MPa		
环境温度及使用流体温度	-10~60°C		
使用速度范围	50~500mm/s (金属限位器: 50~200mm/s)		
缓冲	垫缓冲 (金属限位器: 无缓冲)		
给油	不给油		
行程限位器	标准配备		
行程调整范围(金属限位器)	两端 各0~5mm		
磁性开关	有触点磁性开关(2线式、3线式) 无触点磁性开关(2线式、3线式) 2色显示式无触点磁性开关(2线式、3线式)		
行程长度的允许差	+1 0 mm		

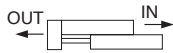
标准行程表

型号	标准行程(mm)
MXJ4	5,10
MXJ6	5,10,15
MXJ8	5,10,15,20

可选项

调节器可选项	金属限位器	前进端(CS) 后退端(CT) 两端(C)	行程调整范围 0~5mm
功能可选项	轴向配管型(P)		轴向配管也可安装 行程调节器

理论输出力



型号	缸径 (mm)	杆径 (mm)	动作方式	受压面积 (mm ²)	使用压力(MPa)					
					0.2	0.3	0.4	0.5	0.6	0.7
MXJ4	4.5	2	OUT	16	3	5	6	8	10	11
			IN	13	3	4	5	6	8	9
MXJ6	6	3	OUT	28	6	8	11	14	17	20
			IN	21	4	6	8	11	13	15
MXJ8	8	4	OUT	50	10	15	20	25	30	35
			IN	38	8	11	15	19	23	26

注) 理论输出力(N) = 压力(MPa) × 受压面积(mm²)。

单位: N

质量表

基本型(无开关导轨) **MXJ□□-□□N**

单位: g

型号	标准行程(mm)				由调节器可选项增加的质量	
	5	10	15	20	前进端	后退端
MXJ4	40	40	—	—	2	6
MXJ6	50	50	55	—	2	8
MXJ8	70	70	90	90	2	12

轴向配管型(无开关导轨) **MXJ□□-□□PN**

单位: g

型号	标准行程(mm)				由调节器可选项增加的质量	
	5	10	15	20	前进端	后退端
MXJ4	50	50	—	—	2	6
MXJ6	60	60	65	—	2	8
MXJ8	85	85	110	110	2	12

开关导轨的增加部分

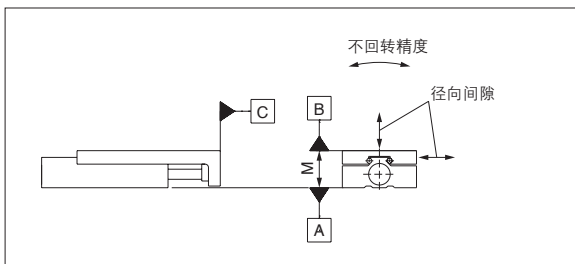
单位: g

型号	标准行程(mm)			
	5	10	15	20
MXJ4	5	5	—	—
MXJ6	5	5	6	—
MXJ8	5	5	7	7

滑台精度

相对A面, B面的平行度	0.03
相对A面, B面的行走平行度	0.005
相对A面, C面的垂直度	0.01
M尺寸允许差	±0.05
径向间隙(μm)	0 ^{注)}
滑台不回转精度(deg)	0 ^{注)}

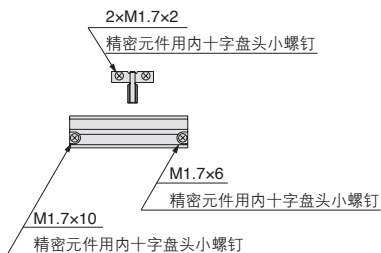
注) 由于轻预载规格, 所以径向间隙和滑台不回转精度在理论上为“0”。但是, 在实际使用中, 由于施加的力矩向各部位产生下弯量, 所以请参见P.176的滑台下弯量。



可选项规格

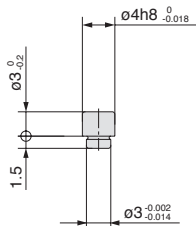
磁性开关安装用导轨组件

在无导轨的气动滑台(MXJ□-□N)上, 安装磁性开关时, 请使用此组件。



适合尺寸	开关导轨型号	备注
MXJ4-5	MXJ-AD4-10	带磁石和安装螺钉
MXJ4-10		
MXJ6-5	MXJ-AD6-10	
MXJ6-10		
MXJ6-15	MXJ-AD6-15	
MXJ8-5	MXJ-AD6-10	
MXJ8-10		
MXJ8-15	MXJ-AD8-20	
MXJ8-20		

分段定位销 **MXJ-LP**



由于定位销孔为通孔, 请使用可选的分段定位销。

分段定位销

型号	备注
MXJ-LP	全型号共同

MXH

MXU

MXS

MXQ

MXF

MXW

MXJ

MXP

MXY

MTS

D-□

-X□

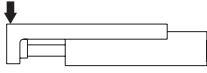
个别
-X□

滑台下弯量(参考值)

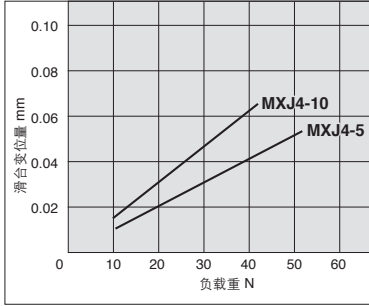
所示施加静力矩负载时的滑台位移量。
不是集中负载可能的质量。
关于集中负载可能质量就由《型号选定方法》确认。

由弯曲力矩负载产生的滑台位移量

在气动滑台处于全行程时，在箭头部分施加负载时的箭头部位位移量。

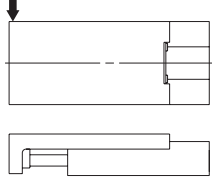


MXJ4

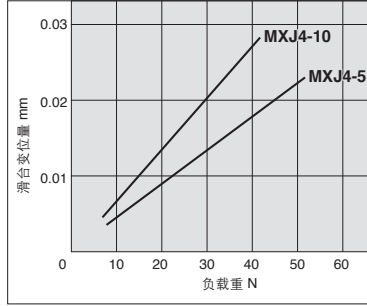


由偏转力矩负载产生的滑台位移量

在气动滑台处于全行程时，在箭头部分施加负载时的箭头部位位移量。

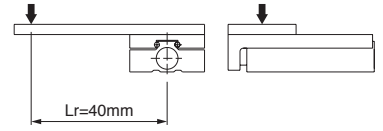


MXJ4

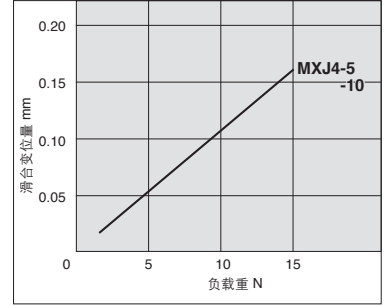


由回转力矩负载产生的滑台位移量

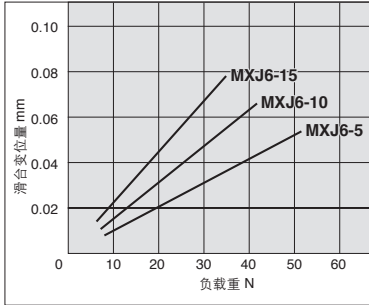
气动滑台缩回时，在F部施加负载时的A部位位移量



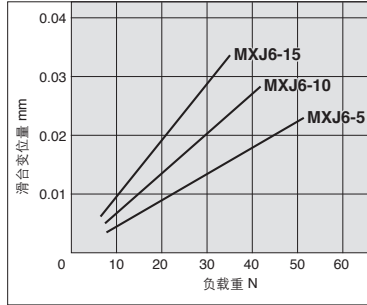
MXJ4



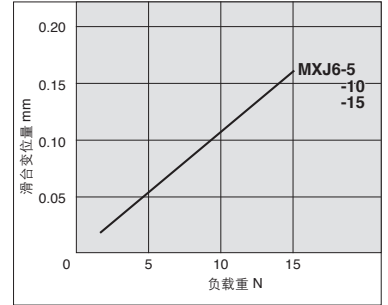
MXJ6



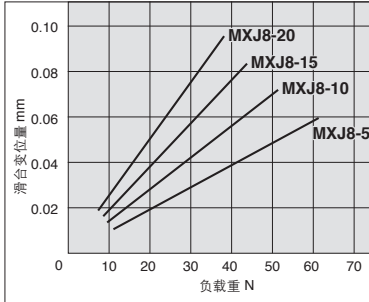
MXJ6



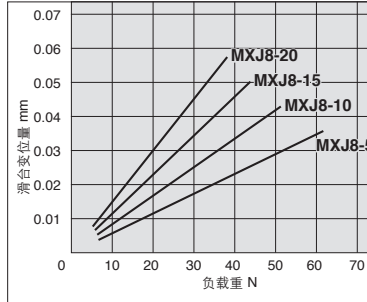
MXJ6



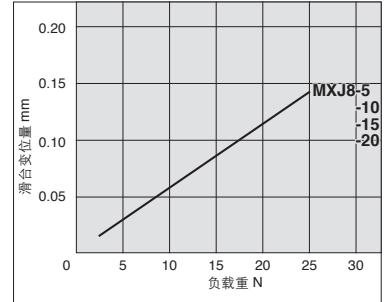
MXJ8



MXJ8



MXJ8

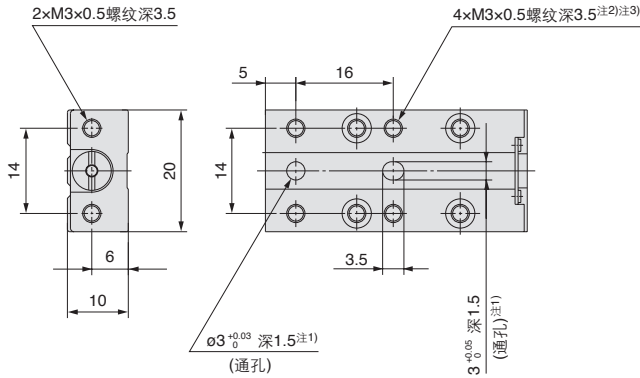
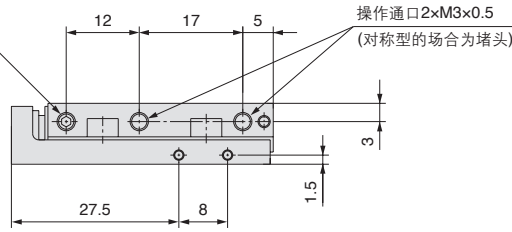


外形尺寸图 注) MXJ4没有因行程而产生的全长尺寸变化。

基本型(无开关导轨)

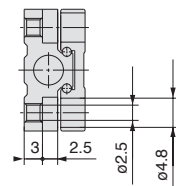
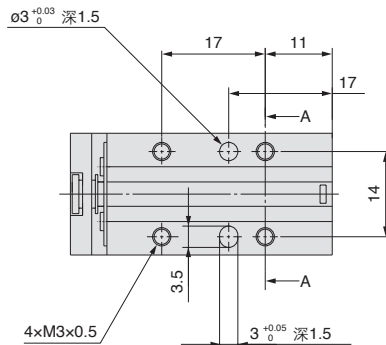
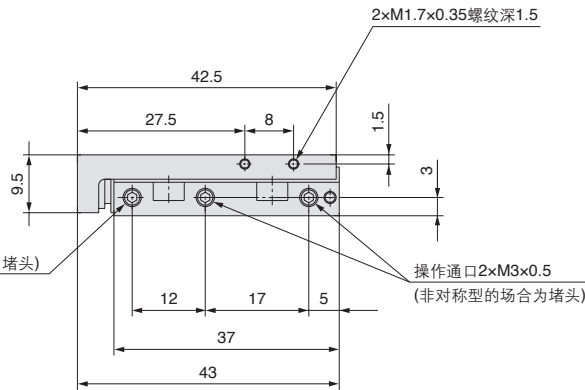
MXJ4-□□□N

真空通口M3×0.5(对称型的场合为堵头)
(洁净规格の場合无堵头)



- 注1) 请使用可选项的分段定位销。(参见P.175)
- 注2) 缸体、滑台部有磁性物质，一旦附着磁石等会被磁化，引起磁性开关误动作。
- 注3) 工件固定用螺钉过长的话，会碰到主体造成动作不良。
请参见产品单独注意事项。

真空通口M3×0.5(非对称型的场合为堵头)
(洁净规格の場合无堵头)



A-A

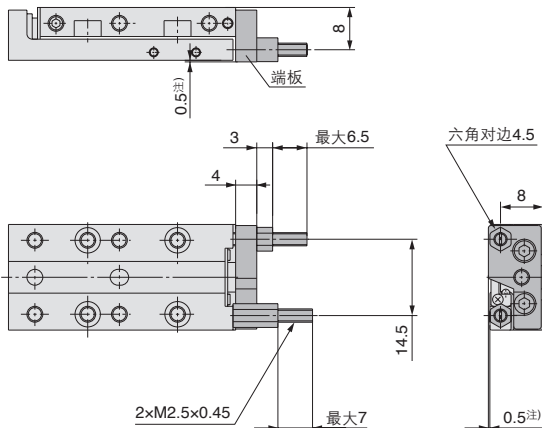
MXH
MXU
MXS
MXQ
MXF
MXW
MXJ
MXP
MXY
MTS

D-□
-X□
个别-X□

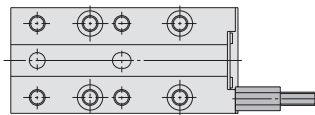
MXJ 系列

外形尺寸图

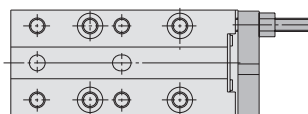
带行程调节器
带两端调节器
MXJ4-□C□N



带伸出端调节器
MXJ4-□CSN

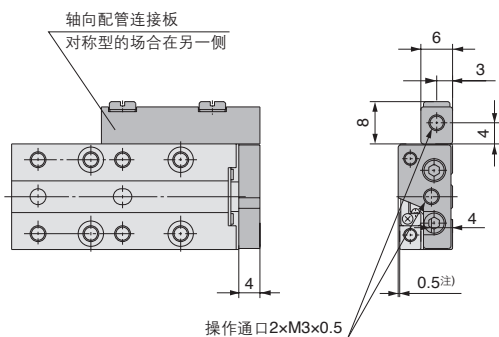


带缩回端调节器
MXJ4-□CTN



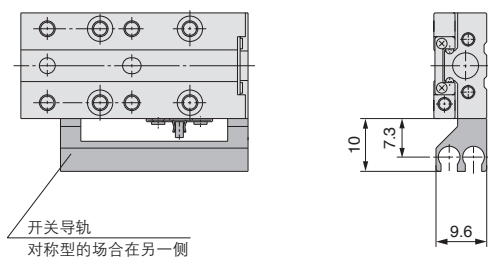
注) 应注意，端板的顶部面比滑台的顶部面变高。

轴向配管
MXJ4-□□PN



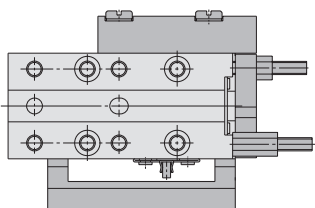
注) 应注意，端板的顶部面比滑台的顶部面变高。

带开关导轨
MXJ4

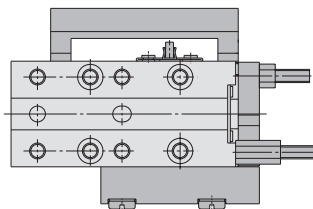


安装所有可选项的场合(开关导轨、行程调节器、轴向配管)

标准型
MXJ4-□CP

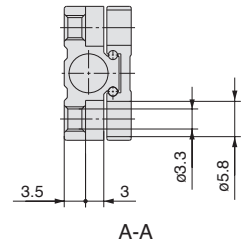
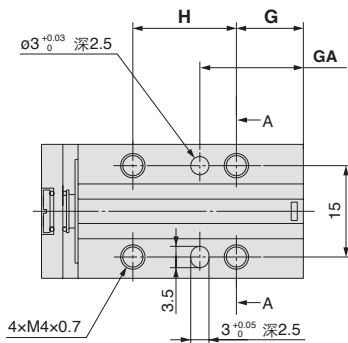
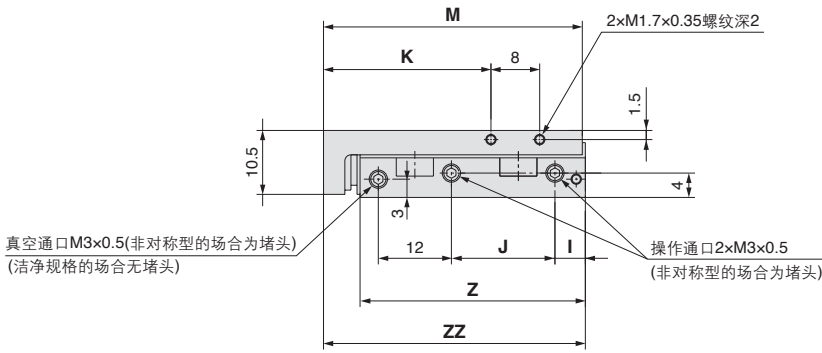
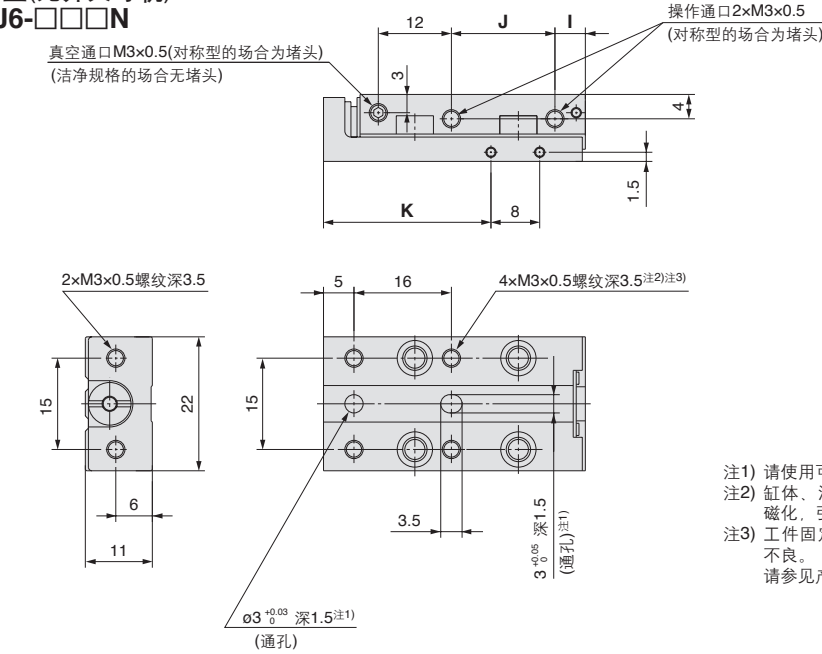


对称型
MXJ4L-□CP



外形尺寸图

基本型(无开关导轨)
MXJ6-□□□N



型号	G	GA	H	I	J	K	M	Z	ZZ
MXJ6-5	11	17	17	5	17	27.5	42.5	37	43
MXJ6-10	11	17	17	5	17	27.5	42.5	37	43
MXJ6-15	13	22	20	7	20	31.5	47.5	42	48

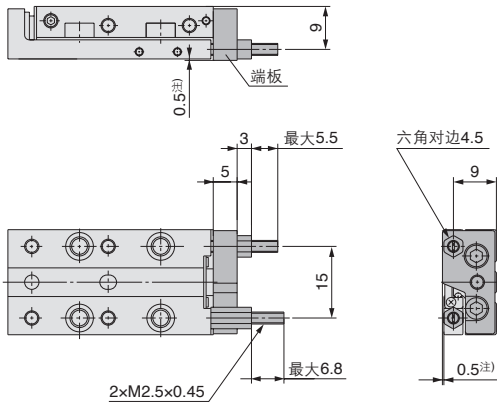
- MXH
- MXU
- MXS
- MXQ
- MXF
- MXW
- MXJ**
- MPX
- MXY
- MTS

- D-□
- X□
- 个别-X□

MXJ 系列

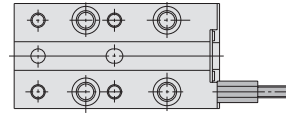
外形尺寸图

带行程调节器
带两端调节器
MXJ6-□C□N

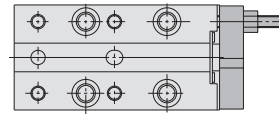


注) 应注意，端板的顶部面比滑台的顶部面变高。

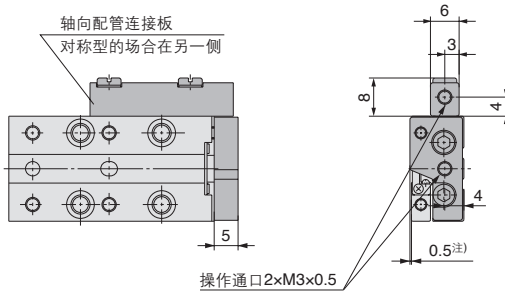
带伸出端调节器
MXJ6-□CS□N



带缩回端调节器
MXJ6-□□CTN

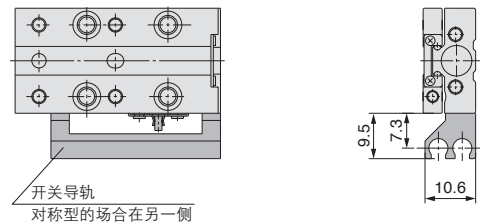


轴向配管
MXJ6-□□PN



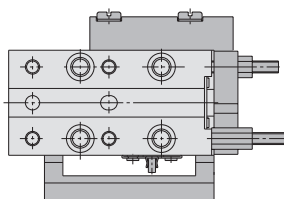
注) 应注意，端板的顶部面比滑台的顶部面变高。

带开关导轨
MXJ6

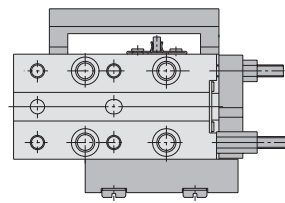


安装所有可选项的场合(开关导轨、行程调节器、轴向配管)

标准型
MXJ6-□CP

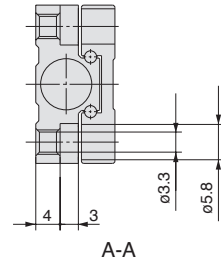
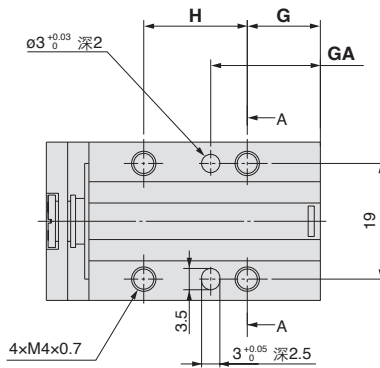
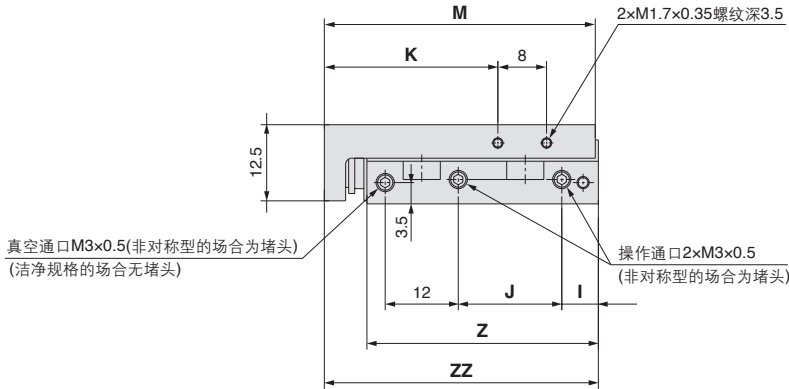
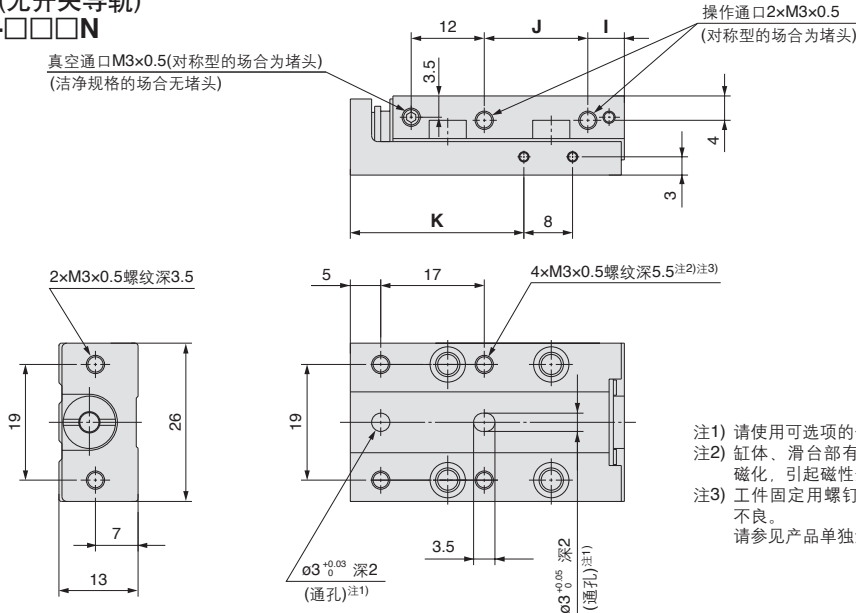


对称型
MXJ6L-□CP



外形尺寸图

基本型(无开关导轨)
MXJ8-□□□N



型号	G	GA	H	I	J	K	M	Z	ZZ
MXJ8-5	12	18	17	6	17	28.5	44.5	38	45
MXJ8-10	12	18	17	6	17	28.5	44.5	38	45
MXJ8-15	19	28	20	8	25	39.5	54.5	48	55
MXJ8-20	19	28	20	8	25	39.5	54.5	48	55

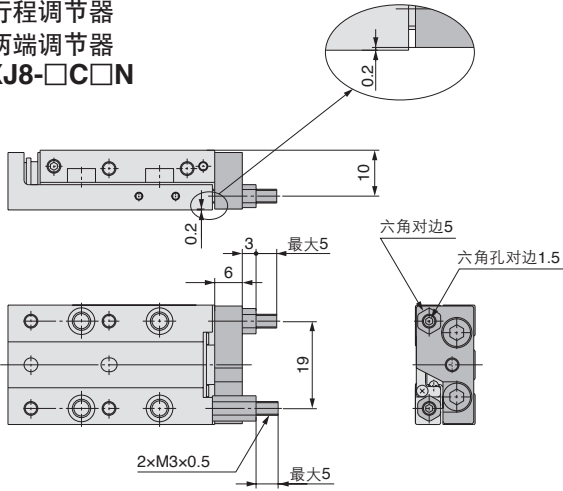
- MXH
- MXU
- MXS
- MXQ
- MXF
- MXW
- MXJ**
- MXP
- MXY
- MTS

- D-□
- X□
- 个别-X□

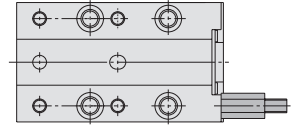
MXJ 系列

外形尺寸图

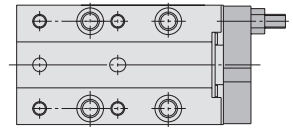
带行程调节器
带两端调节器
MXJ8-□C□N



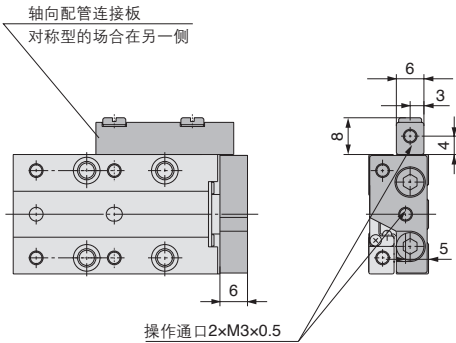
带伸出端调节器
MXJ8-□CS□N



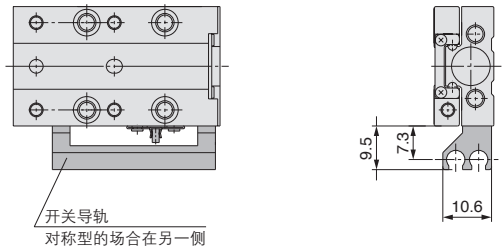
带缩回端调节器
MXJ8-□CTN



轴向配管
MXJ8-□□PN

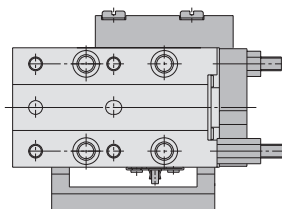


带开关导轨
MXJ8

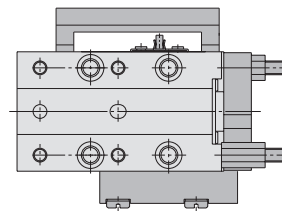


安装所有可选项的场合(开关导轨、行程调节器、轴向配管)

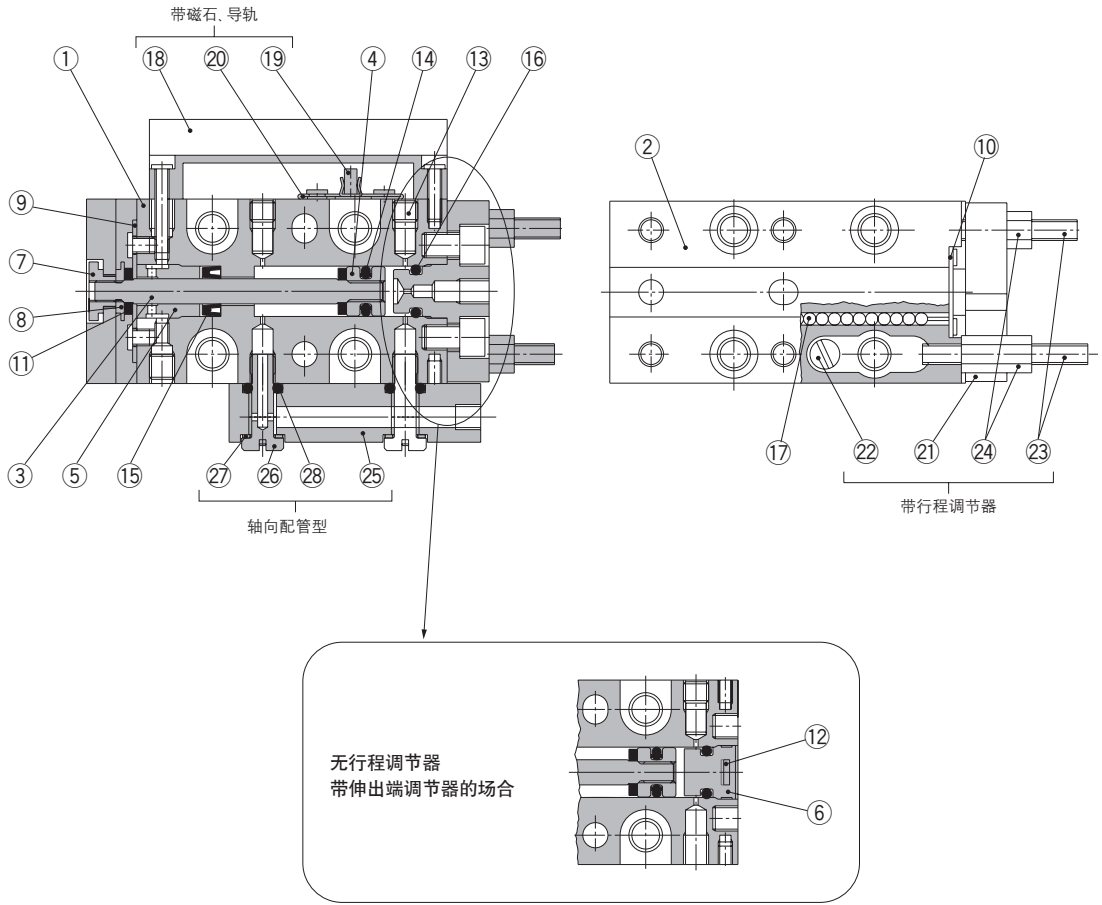
标准型
MXJ8-□CP



对称型
MXJ8L-□CP



构造图



- MXH
- MXU
- MXS
- MXQ
- MXF
- MXW
- MXJ**
- MXP
- MXY
- MTS

构成零件

序号	零部件名称	材质	备注
1	主体	马氏体不锈钢注)	热处理
2	滑台	马氏体不锈钢注)	热处理
3	活塞杆	不锈钢	
4	活塞	黄铜	无电解镀镍
5	杆侧缸盖	树脂	
6	无杆侧缸盖	树脂	
7	浮动衬套A	不锈钢	
8	浮动衬套B	不锈钢	
9	滚柱限位器A	不锈钢	
10	滚柱限位器B	不锈钢	
11	杆缓冲垫	聚氨酯	
12	挡板	不锈钢	
13	堵头	钢+氟	镀镍
14	活塞密封圈	NBR	
15	活塞杆密封圈	NBR	
16	O形圈	NBR	
17	钢球	高碳铬轴承钢	

注) 马氏体不锈钢与奥氏体不锈钢相比, 耐腐蚀性较差, 请注意。

带磁石、开关导轨

序号	零部件名称	材质	备注
18	开关导轨	铝合金	硬质阳极氧化
19	磁石	—	
20	磁石座	不锈钢	

带行程调节器

序号	零部件名称	材质	备注
21	端板	不锈钢	
22	限位销	钢	热处理、3价铬处理
23	调节器螺钉	钢	热处理注)、镀镍
24	调节器螺母	钢	镀镍

注) 仅MXJ8系列实施热处理。

轴向配管型

序号	零部件名称	材质	备注
25	轴向配管连接板	铝合金	硬质阳极氧化
26	带通孔螺钉	黄铜	无电解镀镍
27	垫片	不锈钢+NBR	
28	O形圈	NBR	

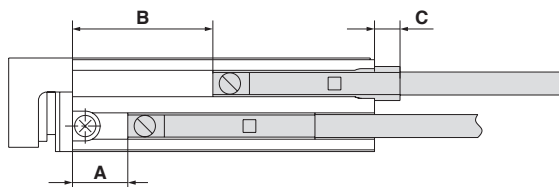
- D-□
- X□
- 个别-X□

MXJ 系列

磁性开关 / 适合安装位置(行程末端检测时)

有触点
磁性开关
D-A9□型

无触点
磁性开关
D-M9□型
D-M9□W型



导线横向引出

※下列表中的值是“行程末端检测用磁性开关”的安装位置的大致参考值。
实际设定时，请在确认磁性开关动作状态的基础上进行调整。

有触点磁性开关: D-A9□

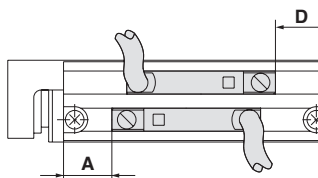
型号	A				B				C			
	行程				行程				行程			
	5	10	15	20	5	10	15	20	5	10	15	20
MXJ4	9	4	—	—	14	14	—	—	0.5	0.5	—	—
MXJ6	9	4	3	—	14	14	18	—	0.5	0.5	-0.5	—
MXJ8	9	4	10	5	14	14	25	25	-0.5	-0.5	0.5	0.5

无触点磁性开关、2色显示式无触点磁性开关(导线横向引出): D-M9□, D-M9□W

型号	A				B				C			
	行程				行程				行程			
	5	10	15	20	5	10	15	20	5	10	15	20
MXJ4	13	8	—	—	18	18	—	—	4.5	4.5	—	—
MXJ6	13	8	7	—	18	18	22	—	4.5	4.5	3.5	—
MXJ8	13	8	14	9	18	18	29	29	3.5	3.5	4.5	4.5

有触点
磁性开关
D-A9□V型

无触点
磁性开关
D-M9□V型
D-M9□WV型
D-F8□型



导线纵向引出

※下列表中的值是“行程末端检测用磁性开关”的安装位置的大致参考值。
实际设定时，请在确认磁性开关动作状态的基础上进行调整。

有触点磁性开关: D-A9□V

型号	A				D			
	行程				行程			
	5	10	15	20	5	10	15	20
MXJ4	9	4	—	—	1.5	1.5	—	—
MXJ6	9	4	3	—	1.5	1.5	2.5	—
MXJ8	9	4	10	5	2.5	2.5	1.5	1.5

无触点磁性开关、2色显示式无触点磁性开关: D-M9□V, D-M9□WV

型号	A				D			
	行程				行程			
	5	10	15	20	5	10	15	20
MXJ4	13	8	—	—	5.5	5.5	—	—
MXJ6	13	8	7	—	5.5	5.5	6.5	—
MXJ8	13	8	14	9	6.5	6.5	5.5	5.5

无触点磁性开关: D-F8□

型号	A				D			
	行程				行程			
	5	10	15	20	5	10	15	20
MXJ4	11	6	—	—	3.5	3.5	—	—
MXJ6	11	6	5	—	3.5	3.5	4.5	—
MXJ8	11	6	12	7	4.5	4.5	3.5	3.5

动作范围

(mm)

磁性开关型号	适合缸径		
	ø4	ø6	ø8
D-A9□, A9□V	4	4	4
D-F8□	2	2	2
D-M9□, M9□V	2	2.5	2.5
D-M9W□, M9W□V	2	2.5	2.5

※含有磁滞的大致值, 非保证值。(±30%的偏差)
根据周围环境影响有大幅变化的场合。

磁性开关安装方法

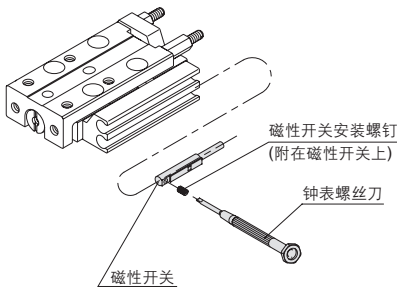
⚠ 注意

磁性开关安装工具

· 紧固磁性开关的安装螺钉(附在磁性开关上)时, 使用握径5~6mm的钟表螺丝刀。

紧固力矩

磁性开关型号	紧固力矩 (N·m)
D-F8□ D-A9□(V)	0.10~0.20
D-M9□(V) D-M9□W(V)	0.05~0.15

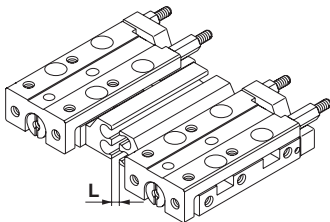


对称型安装上的注意

⚠ 注意

标准型和对称型并列的场合, 请留出下表数值以上的间隔。

如果间隔较小的话, 会引发磁性开关误动作的原因。



L尺寸

无屏蔽板	8mm
使用屏蔽板	3mm

通过将屏蔽板(0.2~0.3mm的铁板)放入间隔内, 可以减小间隔。

除型号表示方法记载的适合磁性开关以外, 下述磁性开关也可安装。

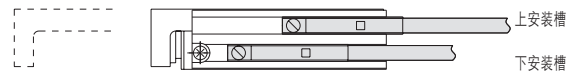
※也有常闭(NC=b触点)无触点磁性开关(D-F9G, F9H型)及无触点磁性开关D-F8型。详见P.1745、1746。

使用无触点磁性开关(D-M9□(V)、M9□W(V)、F8□)的场合, 请按照图示的方向安装。

下安装槽为伸出端检测用。

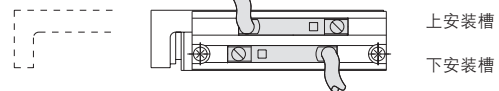
· 导线横向引出(D-M9□、M9□W)

伸出端 缩回端



· 导线纵向引出(D-M9□V、M9□WV、F8□)

伸出端 缩回端



MXH
MXU
MXS
MXQ
MXF
MXW
MXJ
MXP
MXY
MTS

D-□
-X□
个别-X□