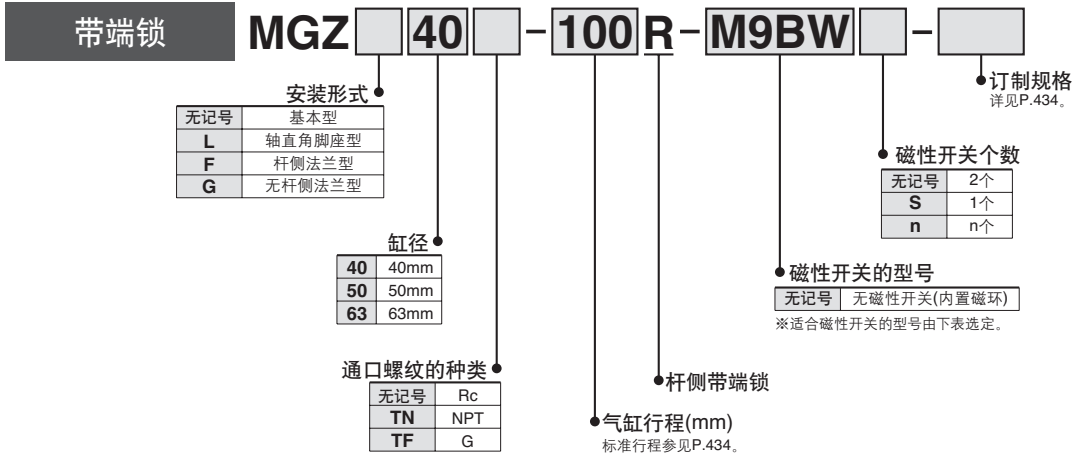


# 杆不回转型倍力气缸/杆侧带端锁

## MGZ 系列

### Ø40, Ø50, Ø63

### 型号表示方法



适合磁性开关/磁性开关单体的详细规格请参见-P.1719~1827。

种类	特殊功能	导线引出方式	指示灯	配线(输出)	负载电压		磁性开关型号		导线长度(m)				导线前置插头	适合负载			
					DC	AC	纵向引出	横向引出	0.5 (无记号)	1 (M)	3 (L)	5 (Z)		IC回路	继电器、PLC		
无触点磁性开关	—	直接出线式	有	3线(NPN)	24V	5V, 12V	—	M9NV	M9N	●	●	●	○	IC回路	—		
				3线(PNP)				M9PV	M9P	●	●	●	○				
				2线				M9BV	M9B	●	●	●	○				
				3线(NPN)				M9NWV	M9NW	●	●	●	○				
	诊断显示(2色显示)	直接出线式	有	3线(PNP)	24V	5V, 12V	—	M9PWV	M9PW	●	●	●	○	IC回路	—		
				2线				M9BWV	M9BW	●	●	●	○				
				3线(NPN)				M9NAV	M9NA	○	○	●	○			IC回路	—
				3线(PNP)				M9PAV	M9PA	○	○	●	○				
耐水性强(2色显示)	直接出线式	有	2线	24V	12V	—	M9BAV	M9BA	○	○	●	○	—	—			
			3线(相当NPN)				A96V	A96	●	—	—	—			IC回路	—	
有触点磁性开关	—	直接出线式	有	2线	24V	12V	100V 100V以下	A93V	A93	●	—	—	—	—	继电器、PLC		
				3线				A90V	A90	●	—	●	—			IC回路	—
				无				—	—	—	—	—	—			—	—

※导线长度记号

0.5m ..... 无记号  
 1m ..... M  
 3m ..... L  
 5m ..... Z

(例) M9NW  
 (例) M9NWM  
 (例) M9NWL  
 (例) M9NWZ

※○符号的无触点磁性开关按订货生产。

※除上述记载型号以外, 还有其它可能适合的磁性开关。 详见P.445。

※带导线前置插头磁性开关详见P.1784、1785。

※磁性开关同包出厂(未组装)。

MGJ

MGP

MGQ

MGG

MGC

MGF

MGZ

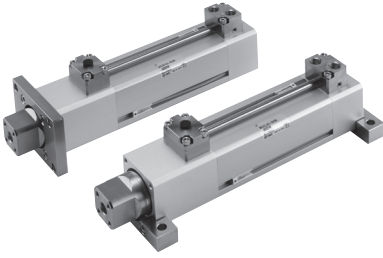
MGT

D-□

-X□

个别  
-X□

# MGZ 系列



## 气缸规格

缸径 (mm)	40	50	63
动作方式	单杆双作用		
使用流体	空气		
耐压试验压力	1.5MPa		
最高使用压力	1.0MPa		
最低使用压力	※0.2MPa		
环境温度及使用流体温度	无磁性开关の場合 -10~70℃(但未冻结)		
	带磁性开关の場合 -10~60℃(但未冻结)		
给油	不给油		
使用活塞速度	OUT 50~700mm/s		
	IN 50~450mm/s		
行程长度公差	~250 <sup>+1.0</sup> <sub>0</sub> 、251~1000 <sup>+1.4</sup> <sub>0</sub>		
缓冲	垫缓冲		
安装形式	基本型、轴直角脚座型、杆侧法兰型、无杆侧法兰型		

※锁部以外是0.08MPa(长行程の場合0.12MPa)。



订制规格  
(详见→P.2002。)

表示记号	规格 / 内容
-X1247	杆端内螺纹1个

## 锁部规格

端锁的位置	仅杆侧		
保持力(MAX) N	ø40	ø50	ø63
	1770	2690	4160
间隙	2mm以下		
手动解除	非锁定制		

磁性开关位置的调整是在行程末端及间隙(2mm)移动两位置间动作进行调整。

## 标准行程表

缸径 (mm)	标准行程 (mm)	长行程 (mm)
40·50·63	75, 100, 125, 150, 175	350, 400, 450, 500, 600
	200, 250, 300	700, 800, 900, 1000

中间行程也能制作。另外, 75mm以下行程也能制作。

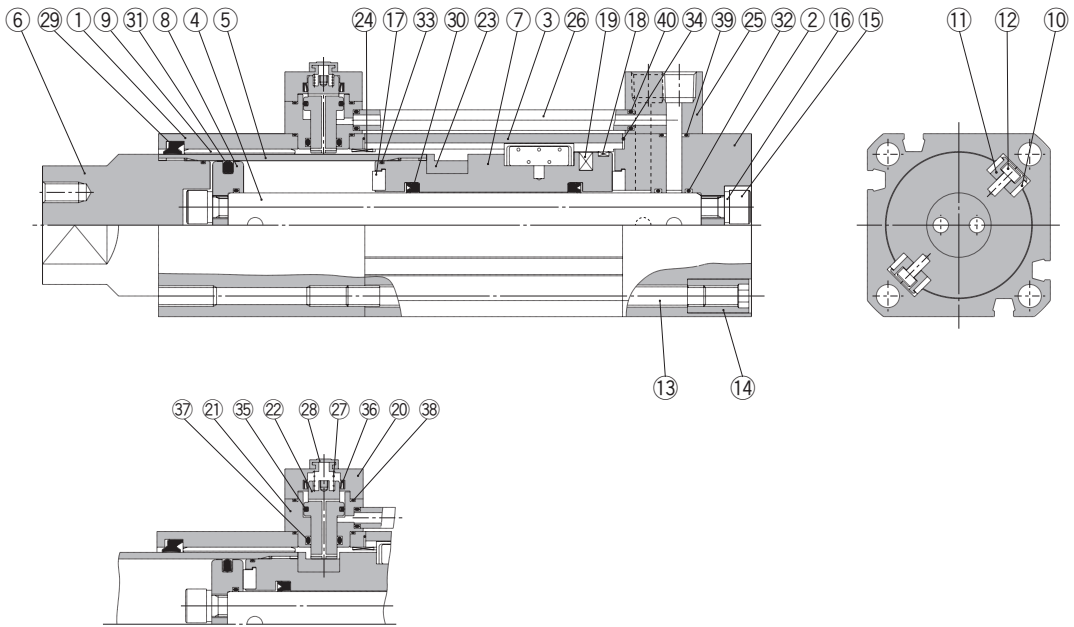
## 质量表

缸径 (mm)		40	50	63
基准质量	基本型	2.80	4.08	6.13
	脚座型	3.29	4.97	7.39
	法兰型	3.24	4.84	7.13
每50mm行程增加质量	全部安装件	0.41	0.61	0.80

## 理论输出力表

型号	缸径 (mm)	杆径 (mm)	动作方向	受压面积 (mm <sup>2</sup> )	使用压力 (MPa)									
					0.2	0.3	0.4	0.5	0.6	0.7	0.8	0.9	1.0	
MGZ40	45×40	20	OUT	2533	507	760	1013	1267	1520	1773	2026	2280	2533	
	40		IN	942	188	283	377	471	565	659	754	848	942	
MGZ50	55×50	25	OUT	3848	770	1154	1539	1924	2309	2694	3078	3463	3848	
	50		IN	1473	295	442	589	737	884	1031	1178	1326	1473	
MGZ63	68×63	32	OUT	5945	1189	1784	2378	2973	3567	4162	4756	5351	5945	
	63		IN	2313	463	694	925	1157	1388	1619	1850	2082	2313	

构造图



端锁部

构成零部件

序号	零部件名	材质	备注
1	杆侧缸盖	铝合金	白色阳极化
2	无杆侧缸盖	铝合金	白色阳极化
3	缸筒	铝合金	硬质阳极化
4	活塞杆	铝合金	硬质阳极化
5	缸筒杆	碳钢钢管	镀硬铬
6	缸筒杆盖	碳钢	无电解镀镍
7	活塞	铝合金	铬酸盐
8	固定活塞	铝合金	铬酸盐
9	导向套	铅青铜铸件	
10	滑板	铅青铜铸件	
11	保持座	铝合金	铬酸盐
12	销轴	碳钢	铬酸锌
13	拉杆	碳钢	耐蚀镀锌
14	拉杆螺母	碳钢	镀镍
15	内六角螺钉	铬钼钢	镀镍
16	弹簧垫圈	钢丝	镀镍
17	缓冲垫	聚氨酯	
18	耐磨环	树脂	
19	磁环	—	
20	帽	铜合金	无电解镀镍

序号	零部件名	材质	备注
21	锁座	不锈钢	
22	锁活塞	碳钢	淬火、镀硬铬
23	限位器	碳钢	淬火
24	套环	钢管	锌三价铬酸盐
25	通口块	铜合金	无电解镀镍
26	管道	铜合金	
27	锁弹簧	钢丝	
28	橡胶盖	合成橡胶	
※29	杆密封圈A	NBR	
30	杆密封圈B	NBR	
31	活塞密封圈	NBR	
32	活塞静密封圈	铬酸盐	
33	缸筒杆静密封圈	NBR	
※34	缸筒静密封圈	NBR	
※35	锁活塞密封圈A	NBR	
※36	锁活塞密封圈B	NBR	
※37	锁活塞密封圈C	NBR	
※38	锁座静密封圈	NBR	
※39	通口块静密封圈	NBR	
※40	管道静密封圈	NBR	

可换件/密封圈组件

缸径(mm)	订货型号	内容
40	MGZ40R-PS	上表序号 29、34、35、36、37、 38、39、40为一组
50	MGZ50R-PS	
63	MGZ63R-PS	

※密封圈组件29、34~40为一组，各缸径按订货型号配置。

※密封圈组件中附有润滑脂包(10g)。

仅需要润滑脂包的情况，按下述型号订购。

润滑脂包型号：GR-S-010(10g)

MGJ

MGP

MGQ

MGG

MGC

MGF

MGZ

MGT

D-□

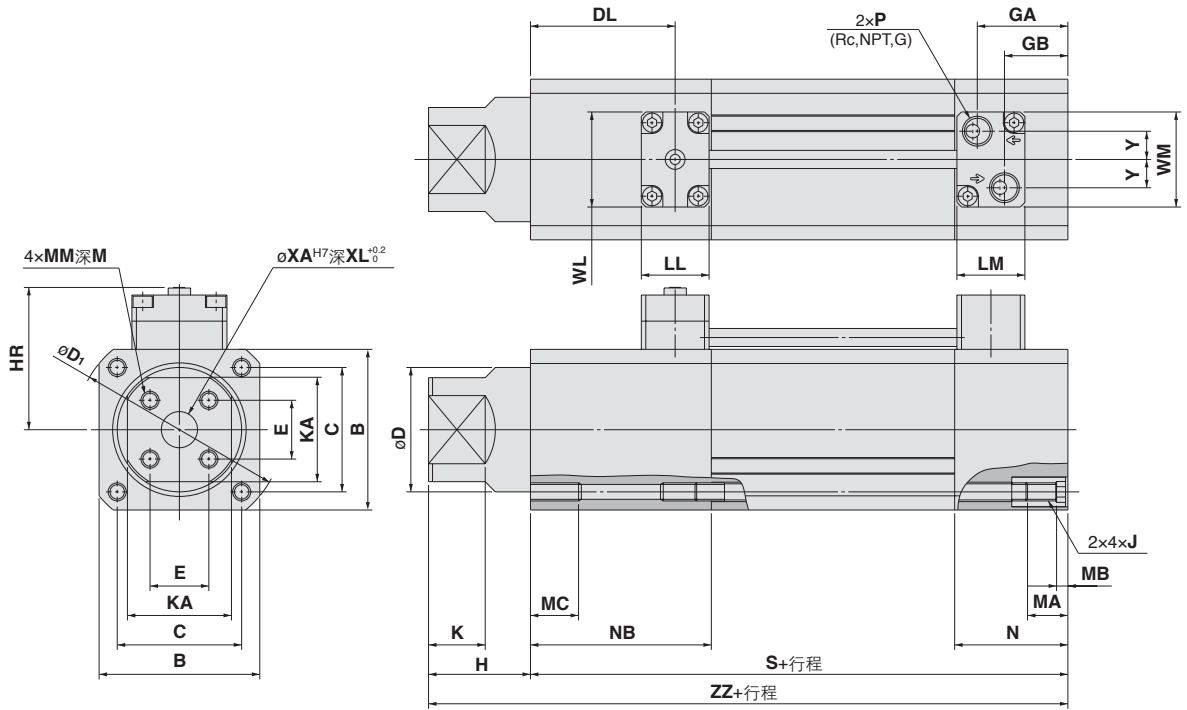
-X□

个别  
-X□

# MGZ 系列

## 外形尺寸图

### 基本型



(mm)

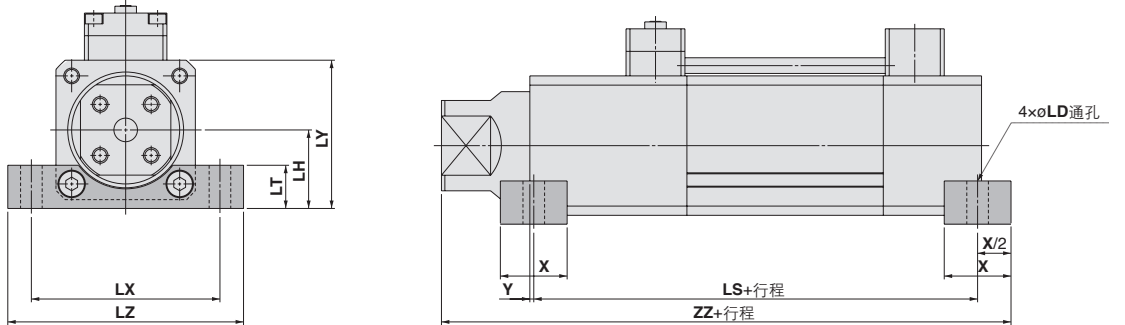
缸径 (mm)	行程 范围	B	C	D	DL	E	GA	GB	H	HR	D <sub>1</sub>	J	K	KA	LL	LM
40	~1000	59	46	45	58	21	34.5	23.5	40	57.5	78	M6×1	25	36	30	30
50	~1000	71	55	55	67	26	40	28	45	63.5	92	M8×1.25	25	46	30	30
63	~1000	82	66	68	73	32	46.5	34.5	50	69	110	M8×1.25	25	53	30	30

缸径 (mm)	行程 范围	M	MA	MB	MC	MM	N	NB	P	S	XA	XL	Y	WL	WM	ZZ
40	~1000	10	16	4	12	M6×1	44	74	1/4	168	12	6	9.5	42	39	208
50	~1000	14	16	5	15	M8×1.25	50	83	1/4	183	16	6	12.5	42	42	228
63	~1000	14	16	5	15	M8×1.25	56	89	1/4	204	16	6	15	52	52	254

外形尺寸图/带安装件

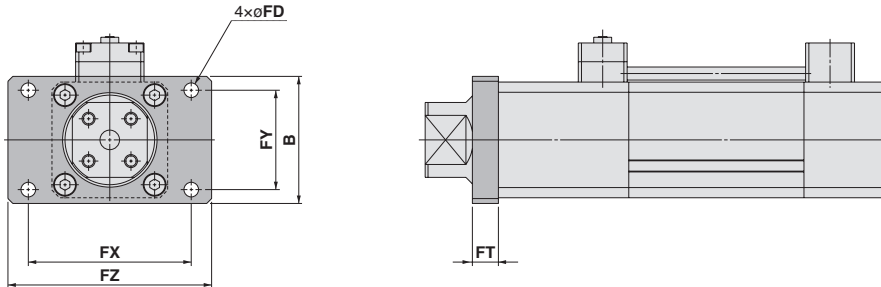
轴直角脚座型/(L)



(mm)

缸径 (mm)	行程范围	X	Y	LD	LH	LT	LX	LY	LZ	LS	ZZ
40	~1000	24	0	9	34	19	80	63.5	100	168	220
50	~1000	32	1	11	40	22	96	75.5	120	181	243
63	~1000	36	3	13	47	24	110	88	140	198	269

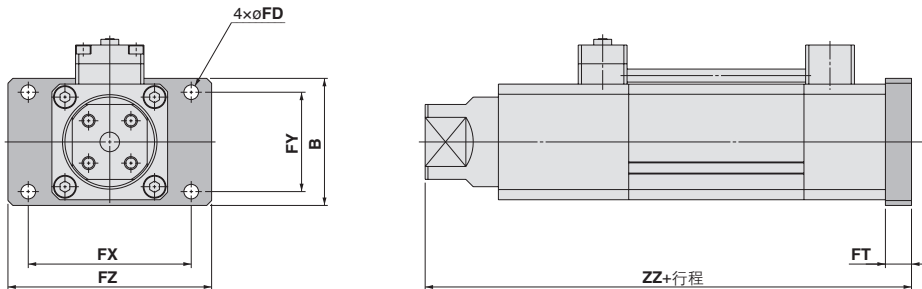
杆侧法兰型/(F)



(mm)

缸径 (mm)	行程范围	B	FD	FT	FX	FY	FZ
40	~1000	74	9	12	80	58	100
50	~1000	78	9	16	100	61	125
63	~1000	100	12	16	112	75	138

无杆侧法兰型/(G)



(mm)

缸径 (mm)	行程范围	B	FD	FT	FX	FY	FZ	ZZ
40	~1000	74	9	12	80	58	100	220
50	~1000	78	9	16	100	61	125	244
63	~1000	100	12	16	112	75	138	270

- MGJ
- MGP
- MGQ
- MGG
- MGC
- MGF
- MGZ**
- MGT

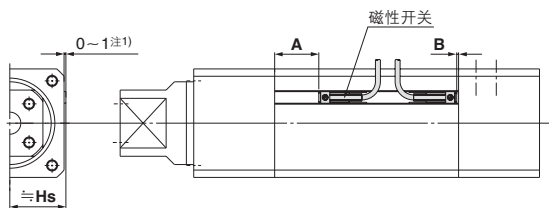
- D-□
- X□
- 个别-X□

# MGZR 系列

## 磁性开关安装可能的最小行程

		(mm)						
磁性开关型号	磁性开关安装数	ø20	ø25	ø32	ø40	ø50	ø63	ø80
D-A9□	2个(同面)	50			50		50	
	2个(异面)	15			15		15	
	1个	15			15		10	
D-A9□V	2个(同面)	25			25		25	
	2个(异面)	10			10		10	
	1个	5			5		5	
D-M9□V	2个(同面)	30			30		30	
	2个(异面)	10			10		10	
	1个	5			5		5	
D-M9□ D-M9□W	2个(同面)	55			55		55	
	2个(异面)	15			15		15	
	1个	15			15		10	
D-M9□WV	2个(同面)	30			30		30	
	2个(异面)	15			15		15	
	1个	10			10		10	
D-M9□A	2个(同面)	60			60		60	
	2个(异面)	20	15		15		15	
	1个	15			15		10	
D-M9□AV	2个(同面)	35			35		35	
	2个(异面)	15			15		15	
	1个	10			10		10	
D-Z7□/Z80	2个(同面)	—			60		70	
	2个(异面)	—			20		20	
	1个	—			20		20	
D-Y59□/Y69□ D-Y7P/Y7PV	2个(同面)	—			60		65	
	2个(异面)	—			20		20	
	1个	—			20		20	
D-Y7□W D-Y7□WV	2个(同面)	—			70		65	
	2个(异面)	—			25		20	
	1个	—			25		20	
D-Y7BAL	2个(同面)	—			70		75	
	2个(异面)	—			25		20	
	1个	—			25		20	

## 磁性开关适合的安装位置(行程末端检测位置)及安装高度



### 磁性开关适合的安装位置

缸径	D-A9□ D-A9□V		D-M9□/M9□V D-M9□W/M9□WV D-M9□AL/M9□AVL		D-Z7□/Z80 D-Y59□/Y69□ D-Y7P/Y7PV D-Y7□W/Y7□WV D-Y7BAL	
	A	B	A	B	A	B
20	24	3	28	7	—	—
25	24	3	28	7	—	—
32	22	4	26	8	—	—
40	24.5	2.5	28.5	6.5	23	0
50	24.5	2.5	28.5	6.5	23	0
63	33.5	2.5	37.5	6.5	32	0
80	38	5	42	9	37	4

注) 关于实际的设定, 请在确认磁性开关动作状态的基础上进行调整。

### 磁性开关安装高度

缸径	D-A9□V <sup>注2)</sup> D-Y69□ D-Y7PV D-Y7□WV		D-M9□V D-M9□WV D-M9□AVL	
	Hs	Hs	Hs	Hs
20	25	28	25	28
25	27	30	27	30
32	30	33	30	33
40	28.5	31.5	28.5	31.5
50	38.5	41.5	38.5	41.5
63	44	47	44	47
80	56	59	56	59

注1) 导线横向往取出型变为安装D-A9□, M9□, M9□W, M9□AL, Z7□, Z80, Y59□, Y7P, Y7□W, Y7BAL型。

注2) ø20-ø32不能安装Z7□, Z80, Y59□, Y7P, Y7□W, Y7BAL型。

动作范围

磁性开关型号	缸径 (mm)						
	20	25	32	40	50	63	80
D-A9□/A9□V	8	9.5	8	8	8.5	9.5	9.5
D-M9□/M9□V D-M9□W/M9□WV D-M9□AL/M9□AVL	4.5	4.5	5	5	5	6.5	6
D-Z7□/Z80	—	—	—	10	10	11	13
D-Y59□/Y69□ D-Y7P/Y7PV D-Y7□W/Y7□WV D-Y7BAL	—	—	—	6	5	6	8

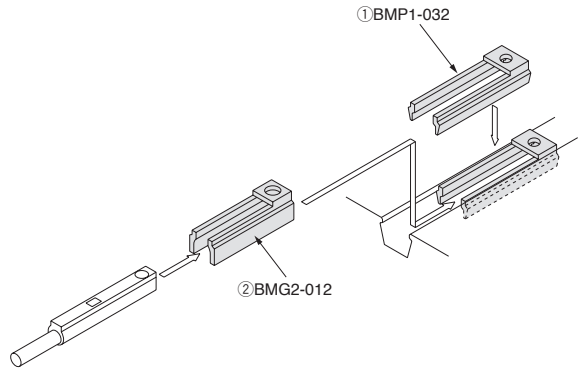
※含磁滞的大致值，非保证值。(偏差±30%左右)  
受周围环境的影响，有较大变化的场合。

磁性开关安装件/型号

磁性开关型号	缸径(mm)	
	φ20~φ32	φ40~φ80
D-A9□/A9□V D-M9□/M9□V D-M9□W/M9□WV D-M9□AL/M9□AVL	BM Y3-016	注) ①BMP1-032 ②BMG2-012
D-Z7□/Z80 D-Y5□/Y7P D-Y7□W D-Y6□/Y7PV D-Y7□WV D-Y7BAL	—	①BMP1-032

注) 2种磁性开关安装件作为1组使用。

φ40~φ80为D-A9□V/M9□(V)/M9□W(V)/M9□A(V)L型的场合



除型号表示方法的适合磁性开关以外，下述磁性开关也可安装。  
关于详细规格请参见→P.1719~1827。

磁性开关种类	型号	导线引出方式(引出方向)	特长	适合缸径
有触点	D-Z73, Z76	直接出线式(横)	—	φ40~φ80
	D-Z80		无指示灯	
无触点	D-Y69A, Y69B, Y7PV	直接出线式(纵)	—	
	D-Y7NWV, Y7PWV, Y7BWV		诊断显示(2色显示)	
	D-Y59A, Y59B, Y7P	直接出线式(横)	—	
	D-Y7NW, Y7PW, Y7BW		诊断显示(2色显示)	
	D-Y7BAL		耐水性强(2色显示)	

※无触点磁性开关，也有导线带前置插头。详见P.1784、1785。

※也有常闭型(NC=b触点)无触点磁性开关(D-F9G, F9H, Y7G, Y7H型)。详见P.1746、1748。

MGJ

MGP

MGQ

MGG

MGC

MGF

MGZ

MGT

D-□

-X□

个别  
-X□