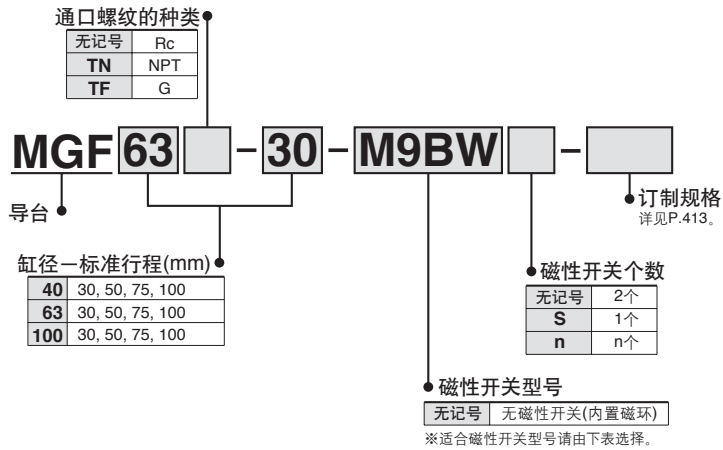


导向台式气缸

MGF系列

Ø40, Ø63, Ø100

型号表示方法



适合磁性开关 / 磁性开关单体的详细规格请参见—P.1719—1827。

种类	特殊功能	导线引出方式	指示灯	配线(输出)	负载电压		磁性开关型号		导线长度(m)				导线前置插头	适合负载		
					DC	AC	纵向引出	横向引出	0.5 (无记号)	1 (M)	3 (L)	5 (Z)		继电器、PLC	PLC	
无触点磁性开关	—	直接出线式	有	3线(NPN)	24V	5V, 12V	—	M9NV	M9N	●	●	●	○	○	IC回路	继电器、PLC
				3线(PNP)				M9PV	M9P	●	●	●	○	○		
				2线				M9BV	M9B	●	●	●	○	○		
				3线(NPN)				M9NVV	M9NW	●	●	●	○	○		
				3线(PNP)				M9PVV	M9PW	●	●	●	○	○		
				2线				M9BVV	M9BW	●	●	●	○	○		
	诊断显示(2色显示)	直接出线式	有	3线(NPN)	24V	5V, 12V	—	M9NAV	M9NA	○	○	●	○	○	IC回路	继电器、PLC
				3线(PNP)				M9PAV	M9PA	○	○	●	○	○		
				2线				M9BAV	M9BA	○	○	●	○	○		
				3线(NPN)				M9NV	M9N	●	●	●	○	○		
				3线(PNP)				M9PV	M9P	●	●	●	○	○		
				2线				M9BV	M9B	●	●	●	○	○		
耐水性强(2色显示)	直接出线式	有	3线(NPN)	24V	5V, 12V	—	M9NAV	M9NA	○	○	●	○	○	IC回路	继电器、PLC	
			3线(PNP)				M9PAV	M9PA	○	○	●	○	○			
			2线				M9BAV	M9BA	○	○	●	○	○			
			2线				M9BV	M9B	●	●	●	○	○			
有触点磁性开关	—	直接出线式	有	3线(相当NPN)	24V	5V	—	Z76	—	●	—	—	—	IC回路	—	
				2线				Z73	—	●	—	—	—			—
有触点磁性开关	—	直接出线式	无	2线	24V	12V	100V	Z80	—	●	—	—	—	IC回路	继电器、PLC	
								100V以下	Z80	●	—	—	—			—

※导线长度记号

0.5m
1m
3m
5m

无记号
M
L
Z

(例) M9NW
(例) M9NWM
(例) M9NWL
(例) M9NWZ

※○符号的无触点磁性开关按订货生产。

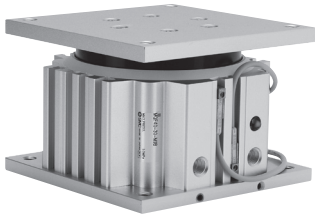
※OD-A9□, A9□V型不可安装。

※除上述记载型号以外, 还有其它可能适合的磁性开关, 详见P.419。

※带导线前置插头磁性开关详见P.1784, 1785。

※磁性开关同包出厂(未组装)。

规格



缸径(mm)	40	50	60
动作方式	双作用		
使用流体	空气		
耐压实验压力	1.5MPa		
最高使用压力	1.0MPa		
最低使用压力	0.1MPa		
环境温度及使用流体温度	-10~60°C		
使用活塞速度	20~200mm/s		
缓冲	两侧垫缓冲		
给油	不给油		
行程长度公差	+1.0 0 mm		



订制规格
(详见→P.1847.)

表示记号	规格 / 内容
-XC79	螺孔、钻孔、销孔的追加加工

标准行程表

型号	标准行程(mm)	中间行程
MGF 40	30、50、75、100	关于标准行程以外的中间行程(每5mm行程间隔)装有5、10、15、20、25mm宽的隔板。 例) MGF63-15stの場合 MGF63-30st的本体内部装有15mm宽的隔板。 因此，气缸缩回时的全长尺寸与30st相同。
MGF 63		
MGF100		

理论输出力表

缸径 (mm)	杆径 (mm)	动作 方向	受压面积 (mm ²)	使用压力 (MPa)									
				0.2	0.3	0.4	0.5	0.6	0.7	0.8	0.9	1.0	
40	25	OUT	1256	251	376	502	628	753	879	1004	1130	1256	
		IN	765	153	229	306	382	459	535	612	688	765	
63	36	OUT	3117	623	935	1246	1558	1870	2182	2493	2805	3117	
		IN	2099	419	629	839	1049	1259	1469	1679	1889	2099	
100	36	OUT	7853	1570	2356	3141	3926	4711	5497	6282	7067	7853	
		IN	6835	1367	2050	2734	3417	4101	4784	5468	6151	6835	

注) 理论输出力(N) = 压力(MPa)×受压面积(mm²)。

质量表

型号	缸径 (mm)	标准行程 (mm)			
		30	50	75	100
MGF 40	40	2.1	2.6	3.2	3.8
MGF 63	63	4.3	5.1	6.1	7.1
MGF100	100	7.0	8.2	9.6	11.0

MGJ

MGP

MGQ

MGG

MGC

MGF

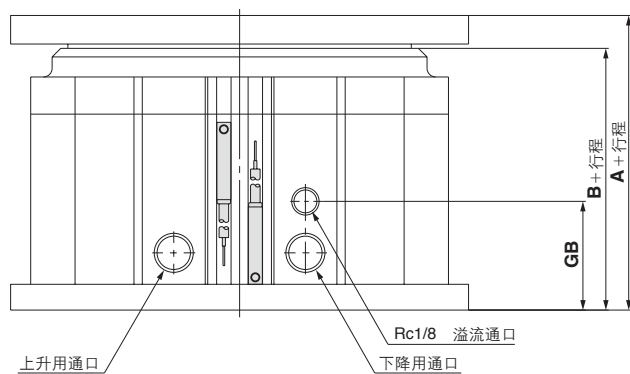
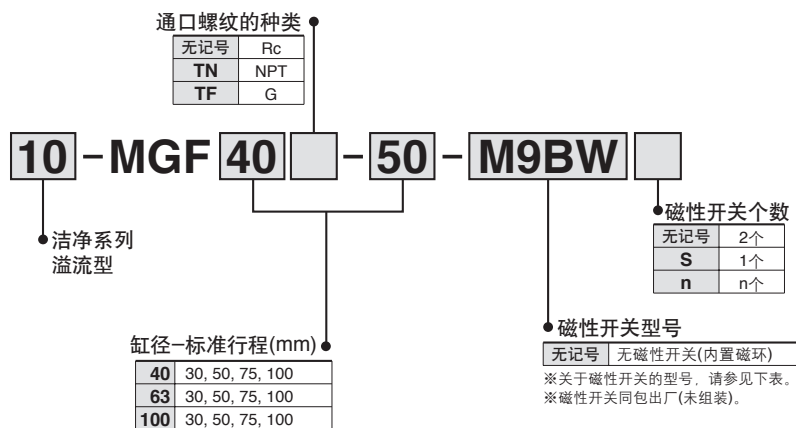
MGZ

MGT

D-□

-X□

个别
-X□

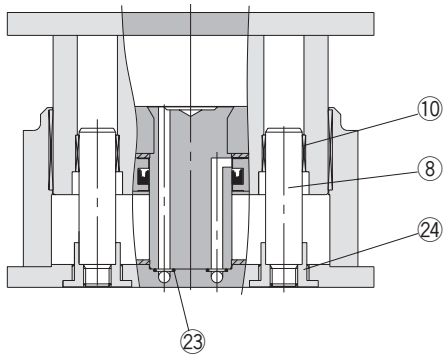


尺寸表 (mm)

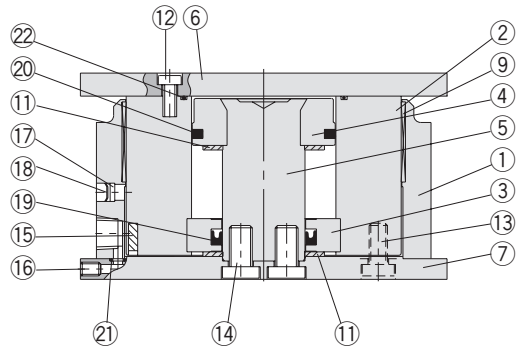
缸径	A	B	GB
40	58	48.5	36.5
63	73	61.5	38
100	78	66.5	38

上述以外的尺寸与标准品相同。

构造图



气缸上升时



气缸下降时

构成零部件

序号	零部件名	材质	备注
1	主体	铝合金	白色阳极氧化
2	缸筒	铝合金	硬质黑色阳极氧化
3	杆盖	铝合金	硬质黑色阳极氧化
4	活塞	铝合金	铬酸盐
5	活塞杆	碳钢	无电解镀镍
6	顶板	铝合金	阳极氧化
7	端板	铝合金	阳极氧化
8	不回转杆	不锈钢	镀硬铬
9	导向套	树脂	
10	导向套(不回转杆用)	铅青铜铸件	
11	缓冲垫	聚氨酯	
12	内六角螺钉 A	碳钢	镀镍

构成零部件

序号	零部件名	材质	备注
13	内六角螺钉 B	碳钢	镀镍
14	内六角螺钉 C	碳钢	镀镍
15	磁环	—	
16	堵头	碳钢	
17	滤芯	树脂	
18	弹性挡圈	弹簧用钢	
19	杆密封圈	NBR	
20	活塞密封圈	NBR	
21	O形圈A	NBR	
22	O形圈B	NBR	
23	O形圈C	NBR	
24	增强环	碳钢	无电解镀镍

可换件/密封件组件

缸径(mm)	订货型号	内容
40	MGF 40-PS	上述序号⑱、⑳、㉑、㉒、㉓为1组
63	MGF 63-PS	
100	MGF100-PS	

※密封件组件，不能对应洁净系列。
 密封件组件⑱～㉓为1组，请按各缸径的订货型号订货。
 ※密封件组件中不含润滑脂包，按下述型号另外订货。
 润滑脂包型号: GR-L-010(10g)

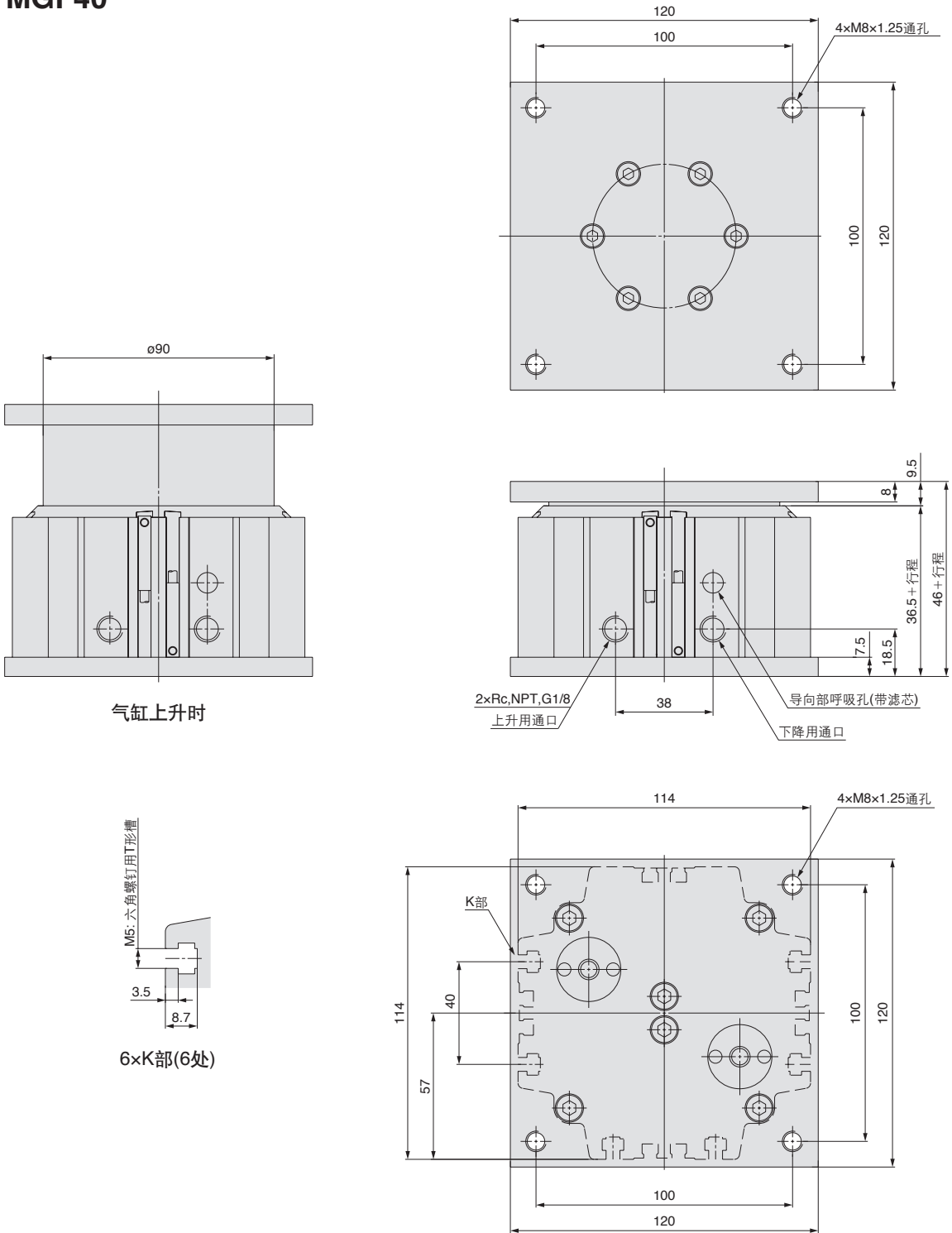
MGJ
 MGP
 MGQ
 MGG
 MGC
 MGF
 MGZ
 MGT

D-□
 -X□
 个别
 -X□

MGF 系列

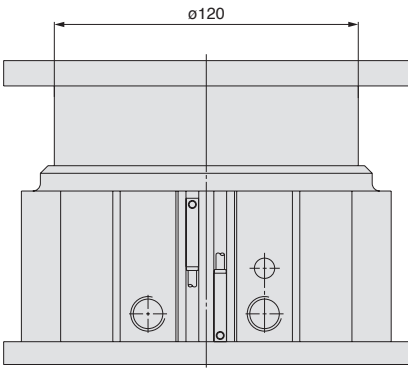
外形尺寸图 $\varnothing 40$

MGF40

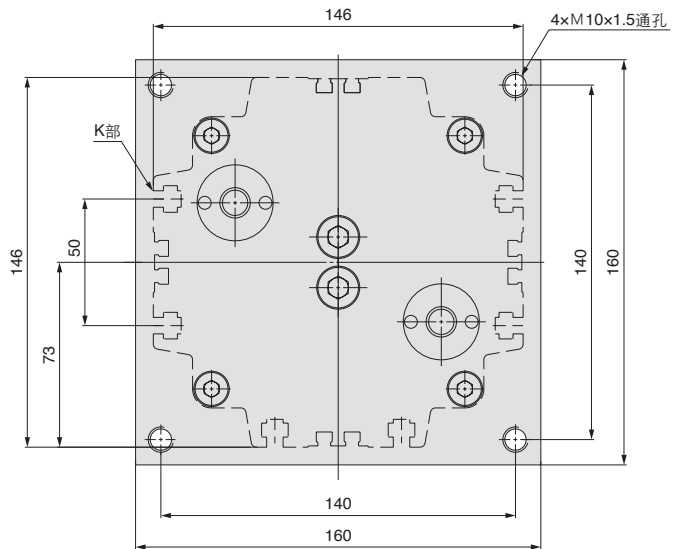
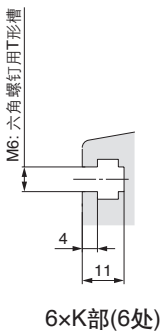
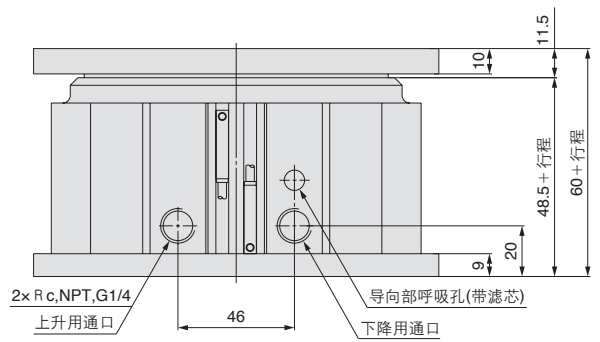
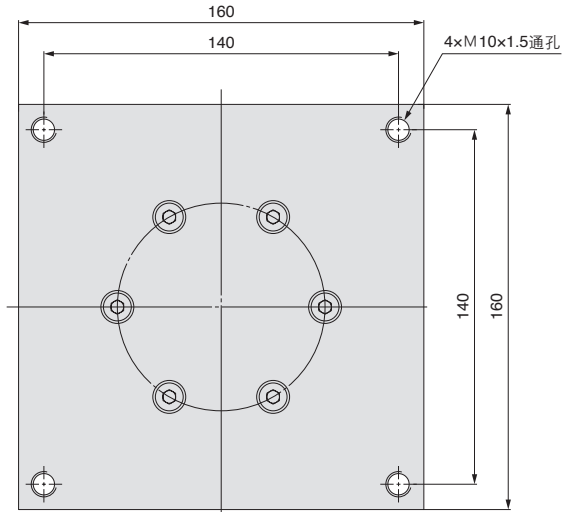


Ø63

MGF63



气缸上升时



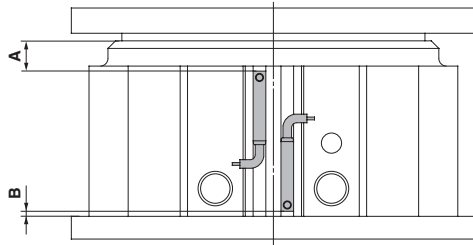
- MGJ
- MGP
- MGQ
- MGG
- MGC
- MGF**
- MGZ
- MGT

- D-□
- X□
- 个别
-X□

磁性开关安装可能的最小行程

磁性开关安装数	适合磁性开关型号								
	D-M9□V	D-M9□WV D-M9□AVL	D-M9□ D-M9□W	D-M9□AL	D-Z7□ D-Z8□	D-Y69□ D-Y7PV	D-Y59□ D-Y7P	D-Y7□WV	D-Y7□W D-Y7BAL
1个	5	10	15	20	10	5	10	15	20
2个	10	10	20	25	15	10	10	15	20

磁性开关适合的安装位置(行程末端检测时)



磁性开关适合的安装位置

磁性开关 型号	缸径			
	A		B	
D-M9□ D-M9□V D-M9□W D-M9□WV D-M9□AL D-M9□AVL	D-Z7□/Z80 D-Y59□/Y69□ D-Y7P/Y7PV D-Y7□W/Y7□WV D-Y7BAL			
	A	B	A	B
	40	9	5	4
63	19.5	5	14.5	0
100	24.5	5	19.5	0

上記尺寸为标准行程の場合。
 中间行程の場合、需要调整A尺寸。
 (注) 关于实际的设定，请在确认磁性开关动作状态的基础上调整。

动作范围

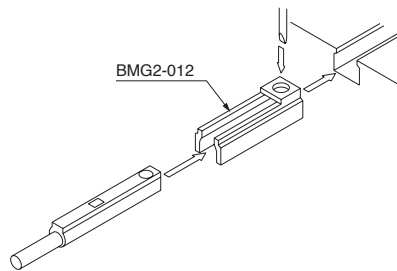
磁性开关型号	缸径 (mm)		
	40	63	100
D-M9□/M9□V D-M9□W/M9□WV D-M9□AL/M9□AVL	6	6.5	6
D-Z7□/Z80	10	10	10
D-Y59□/Y69□ D-Y7P/Y7PV D-Y7□W/Y7□WV D-Y7BAL	6	6	6

※含磁滞的大致值，非保证值。(偏差±30%左右)
 ※受周围环境的影响，有较大变化的场合。

磁性开关安装件/型号

磁性开关型号	缸径(mm)
	ø40, ø63, ø100
D-M9□/M9□V D-M9□W/M9□WV D-M9□AL/M9□AVL	BMG2-012

D-M9□(V)/M9□W(V)/M9□A(V)L型の場合



- MGJ
- MGP
- MGQ
- MGG
- MGC
- MGF**
- MGZ
- MGT

除型号表示方法的适合磁性开关以外，下述磁性开关也可安装。

关于详细规格请参见→P.1719~1827。

磁性开关种类	型号	导线引出方式(引出方向)	特长
无触点	D-Y69A, Y69B, Y7PV	直接出线式(纵)	—
	D-Y7NWV, Y7PWV, Y7BWV		诊断显示(2色显示)
	D-Y59A, Y59B, Y7P	直接出线式(横)	—
	D-Y7NW, Y7PW, Y7BW		诊断显示(2色显示)

※无触点磁性开关，也有导线带前置插头。详见P.1784、1785。
 ※也有常闭型(NC=b触点)无触点磁性开关(D-F9G, F9H, Y7G, Y7H型)。详见P.1746、1748。

- D-□
- X□
- 个别
-X□