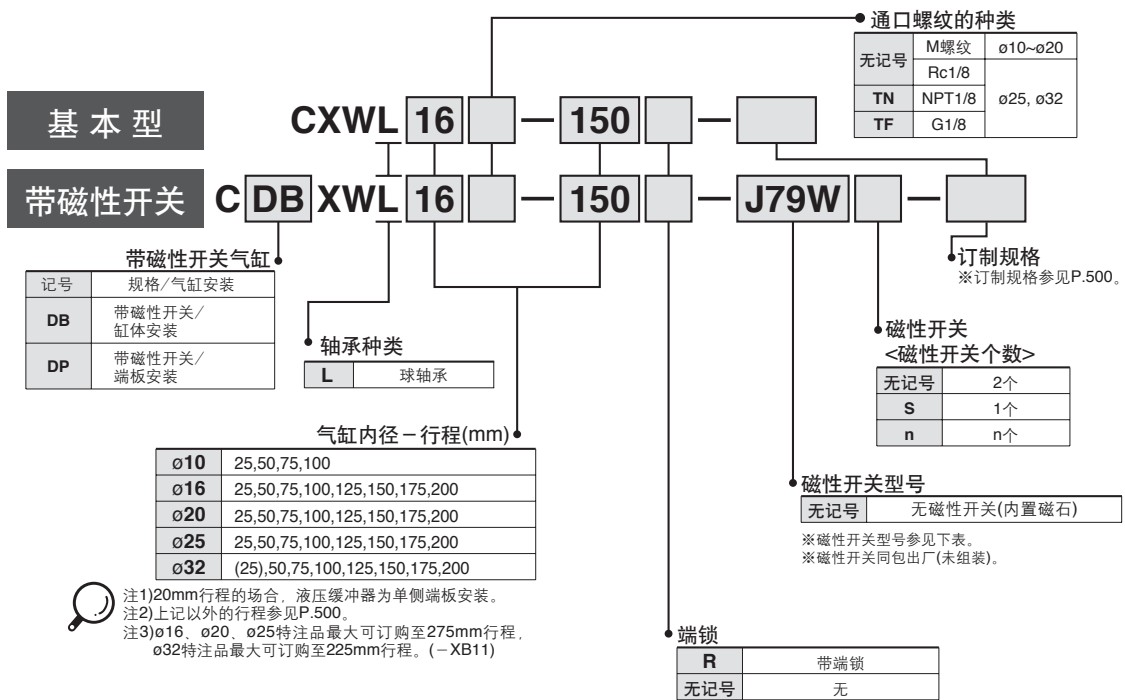


滑动装置气缸/内置液压缓冲器型

CXWL 系列

球轴承/ø10, ø16, ø20, ø25, ø32

型号表示方法



适合磁性开关/磁性开关单体的详细规格请参见—P.1719-1827。

种类	特殊功能	导线引出方向	指示灯	配线(输出)	负载电压		导轨安装		适合缸径		导线长度(m)				适合负载							
					DC	AC	纵取出	横取出	缸体安装	端板安装	0.5 (无记号)	3 (L)	5 (Z)	无缆 (N)								
无触点磁性开关	—	直接出线式	有	3线(NPN)	24V	5V, 12V	—	F7NV	F79	ø16	ø10	●	●	○	—	—	继电器					
				F7PV				F7P	●			●	○	—	IC回路							
		F7BV		J79				●	●			○	—	—								
		J79C		—				●	●			○	—		—							
	插座式	2线	5V, 12V	F7NWV	F79W	ø20	ø16	●	●	○	—	—	—	—								
		3线(NPN)		—	F7PW			●	●	○	—				IC回路							
	直接出线式	3线(PNP)	12V	—	F79W	ø25	ø20	●	●	○	—	—	—	—								
		2线		—	F79W			●	●	○	—				—							
	有触点磁性开关	—	直接出线式	有	4线(NPN)	24V	5V, 12V	—	—	F79F	ø16	ø10	●	●		○	—	—	—			
					3线(NPN相当)				—	A76H			●	●	○	—	IC回路					
插座式			2线		5V, 12V				A72	A72H			ø20	ø16	●	●				—	—	—
			—						—	A73					A73H	●	●			—	—	
直接出线式			2线		5V, 12V				A80	A80H			ø25	ø20	●	●	—			—	—	—
			—						—	A73C					—	●	●			—		
插座式	2线	5V, 12V	A80C	—	ø32	ø25	●	●	●	●	—	—	—	—								
	—		—	—			—	●	●	—					—	—						
直接出线式	3线(NPN相当)	12V	—	—	ø10	—	—	E76A	—	—	—	—	—	—	—							
	2线		24V	—			—	E73A								—	—	—				
插座式	2线	5V, 12V	—	—	—	—	—	E80A	—	—	—	—	—	—	—							
	—		—	—			—	—								—	—	—	—			

※导线长度记号 0.5m 无记号 (例) F79W
 3m L (例) F79WL
 5m Z (例) F79WZ
 无导线 N (例) J79CN

※○符号的无触点磁性开关按订货生产。
 ※※无触点磁性开关, 缸体安装の場合, 不能安装在ø10上。

上記登載型号以外, 也有可能适合的磁性开关, 详见P.517。
 带导线前置插头磁性开关详见P.1784, 1785。



CXWL 系列

内置液压缓冲器

专用液压缓冲器安装在缸体上的内置型。

可大幅削减安装工时

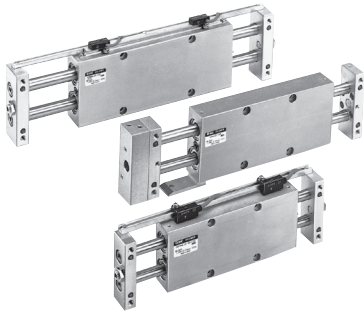
通过特殊销孔的加工，降低了气缸安装时的定位加工要求的精度，可削减调整工时。

高精度的球轴承部

因球轴承方式，减轻了由偏载重造成的始动压力上升。另外，行走阻抗稳定，可平滑动作。

带端锁机构

即使切断气源也可保持气缸原位置的端锁机构。



订制规格
(详见→P.1851~2021)

表示记号	规格/内容
-XB11	长行程型
-XB13	低速气缸(5~50mm/s)
-XC22	密封件类为氟橡胶
-X146	中空活塞杆规格
-X138	可调整行程型
-X168	螺纹衬套规格
-X169	内置2个磁石规格

标准行程表

型号	标准行程(mm)							
	25	50	75	100	125	150	175	200
CXWL10-□□	●	●	●	●	-	-	-	-
CXWL16-□□	●	●	●	●	●	●	●	●
CXWL20-□□	●	●	●	●	●	●	●	●
CXWL25-□□	●	●	●	●	●	●	●	●
CXWL32-□□(※)	●	●	●	●	●	●	●	●

注)(※)行程の場合，液压缓冲器为单侧端板安装。

规格

形式	不给油型	
使用流体	空气	
耐压实验压力	1.5MPa	
最高使用压力	1.0MPa	
最低使用压力	CXWL10、16	0.15MPa
	CXWL20、25、32	0.10MPa
环境温度及使用流体温度	-10~+60℃(未冻结)	
使用活塞速度(不给油型)	30~500mm/s	
缓冲	气缓冲	
行程可调范围	基准行程±2mm	
附件(可选项)	直定位销(2个)、※调整螺钉(-X138)	

※-X138为行程可调范围单侧-12.5mm的规格。

最大装载质量/不回转精度/最大夹持力

型号	CXWL10	CXWL16	CXWL20	CXWL25	CXWL32
注1) ※最大负载质量	1kg	4kg	5kg	7kg	10kg
注2) 不回转精度 (除活塞杆弯曲)	±0.09°	±0.03°	±0.03°	±0.02°	±0.01°
最大保持力 (带端锁の場合)	39.2N	98.1N	147.1N	245.2N	392.3N

注1)使用时，请尽量使负载的重心靠近滑动装置气缸的重心。分开较远的场合，请另外协商。

注2)不回转精度为各缸缸端板伸出都是25mm行程的状态下的测量值。

液压缓冲器规格

注1)液压缓冲器型号	RB0805-X552	RB1006-X552	RB1411 RB1411-X552	
适合滑动装置气缸型号	CXWL10、16-□□	CXWL20、25-□□	CXWL32-□□	
最大吸收能量 J	0.98	3.92	14.7	
吸收行程 mm	5	6	11	
最大冲击速度 m/sec	0.05~5			
注2)最高使用频率 cycle/min	80	70	45	
最大允许推力 N	147	353	667	
环境温度范围 °C	-10~80			
弹力 N	伸长时	1.96	4.22	6.86
	压缩时	3.83	6.18	15.30
质量 g	15	25	65	

注1)-X552为内置在缸体上的专用液压缓冲器，其外径部为无螺纹规格。CXWL32-25仅单侧端板安装为有螺纹规格。

注2)表示每1个循环都是最大吸收能量时。结合吸收的能量可增加使用频率。

※液压缓冲器的寿命根据使用条件与气缸本体不同。大致更换参见RB系列的单独注意事项栏。

理论输出力表

(N)

型号	杆径 (mm)	受压面积 (mm ²)	使用压力MPa							
			0.2	0.3	0.4	0.5	0.6	0.7	0.8	0.9
CXWL10-□□	6	101	20	30	40	51	61	71	81	91
CXWL16-□□	10	245	49	74	98	123	147	172	196	221
CXWL20-□□	12	402	80	121	161	201	241	281	322	362
CXWL25-□□	14	597	119	179	239	299	358	418	478	537
CXWL32-□□	20	980	196	294	392	490	588	686	784	882

注)理论输出力(N)=压力(MPa)×受压面积(mm²)。

质量表

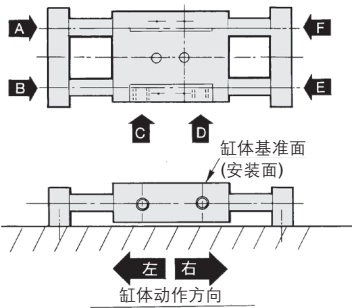
型号	行程(mm)							
	25	50	75	100	125	150	175	200
CXWL10	0.33	0.40	0.46	0.53	—	—	—	—
CXWL16	0.72	0.85	0.98	1.11	1.23	1.36	1.49	1.62
CXWL20	1.0	1.18	1.35	1.53	1.71	1.89	2.06	2.24
CXWL25	1.32	1.54	1.76	1.97	2.19	2.43	2.63	2.86
CXWL32	2.56	2.96	3.37	3.75	4.19	4.56	4.98	5.39

带端锁(CXWL□-R)增加质量

适合型号	增加质量
CXWL10	0.08
CXWL16	0.14
CXWL20	0.15
CXWL25	0.20
CXWL32	0.43

由不同加压通口的动作方向

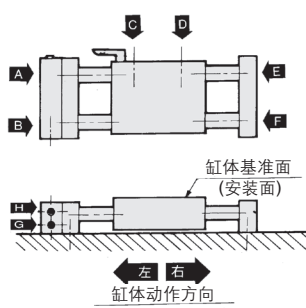
端板部固定时的缸体动作方向



加压通口	A	B	C	D	E	F
缸体动作方向	右	左	左	右	左	右

※可往复动作的配管类型9种。

带端锁(CXWL□-R)の場合
端板部固定时的缸体动作方向

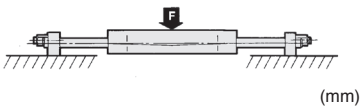


加压通口	A	B	C	D	E	F	G	H
缸体动作方向	右	左	左	右	右	左	左	右

※可往复动作的配管类型16种。

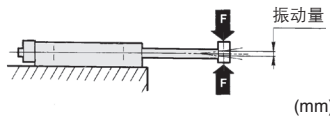
由集中负载重的活塞杆下弯量(参考值)

向缸体中心施加集中负载重的场合



型号	行程	
	100	200
CXWL10	9.81	0.07
CXWL16	39.2	0.05
CXWL20	49	0.04
CXWL25	68.6	0.03
CXWL32	98.1	0.02

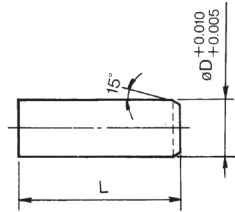
向端板中心施加集中负载重的场合



型号	行程			
	50	100	150	200
CXWL10	2.94	0.06	0.30	—
CXWL16	4.90	0.03	0.10	0.25
CXWL20	7.84	0.03	0.09	0.18
CXWL25	9.81	0.03	0.09	0.16
CXWL32	29.42	0.02	0.05	0.10

注)数值为上下振动物量的合计。

金属附件直定位销(可选项)



型号	L	øD	※型号
CXWL10	10	4	MS4-10
CXWL16	10	5	MS5-10
CXWL20	15	6	MS6-15
CXWL25	15	6	MS6-15
CXWL32	20	8	MS8-20

※厂家:三住商事(株)制

CX2

CXW

CXT

CXSJ

CXS

D-□

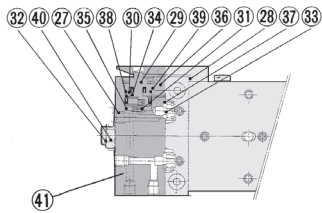
-X□

个别
-X□

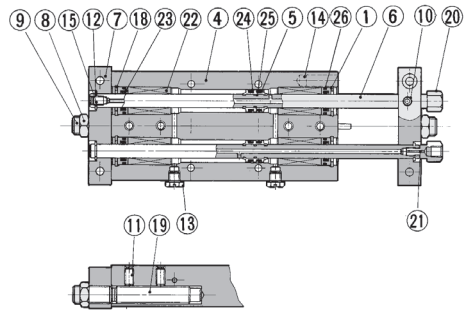
CXWL 系列

Ø10, Ø16, Ø25 构造图

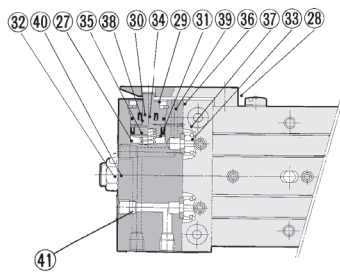
CXWL10



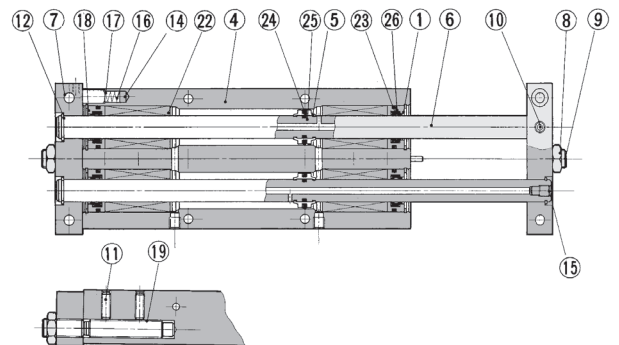
带端锁



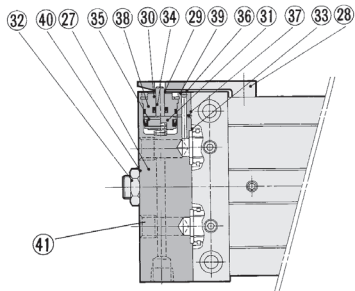
CXWL16



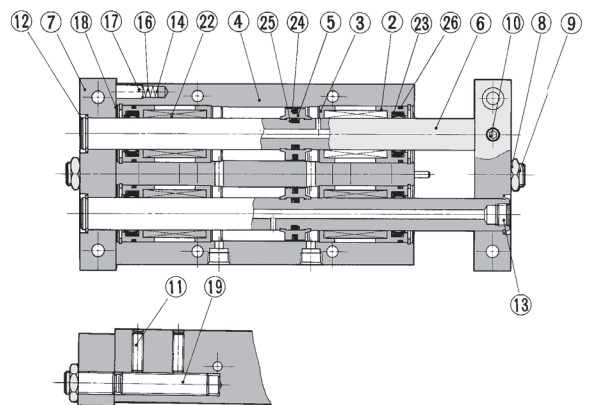
带端锁



CXWL25



带端锁



∅10, ∅16, ∅25 构造图

零部件表

序号	零部件名	材质	备注
1	杆盖	铝合金	阳极化
2	杆盖A	铝合金	阳极化
3	杆盖B	铝合金	阳极化
4	缸体	铝合金	硬质阳极化
5	活塞	铝合金	铬酸盐
6	活塞杆	机械构造用碳钢管	淬火, 硬质阳极化
7	端板	铝合金	硬质阳极化
8	锁紧螺母	碳钢	镀镍
9	调整螺钉	铬钢	镀镍
10	止动螺钉(杆紧固用)	铬钢	镀镍
11	止动螺钉(液压缓冲器固定用)	不锈钢	
12	弹性挡圈	碳素工具钢	镀镍
13	堵头	黄铜	镀镍
14	磁石	—	∅5
15	密封用止动螺钉	铬钢	镀镍
16	弹簧	不锈钢	
17	CR形弹性挡圈	碳素工具钢	
18	圆R形弹性挡圈	碳素工具钢	镀镍
19	液压缓冲器	—	(RB0805-X552或RB1006-X552)
20	接头	黄铜	卡宁吉恩化学镀镍
21	垫片	NBR	
22	球导向套	—	
23	杆密封圈	NBR	
24	活塞密封圈	NBR	
25	活塞静密封圈	NBR	
26	缸筒静密封圈	NBR	

可换件/密封件组件 气缸本体

型号	订货型号	内容
CXWL10	CXWL10-PS	上述序号②③、②④、②⑤为1组
CXWL16	CXWL16-PS	
CXWL25	CXWL25-PS	

※密封件组件②③、②④、②⑤为1组, 请按各型号的订货型号订货。(②不可更换)

※密封件组件中不含润滑脂包, 请按下述型号另外订货。

润滑脂包型号: **GR-S-010**(10g)

构成零部件/带端锁

序号	零部件名	材质	备注
27	锁用主体	铝合金	硬质阳极氧化
28	锁指	合金工具钢	淬火后, 镀镍
29	锁活塞	碳素工具钢	淬火后, 卡宁吉恩化学镀镍
30	杆盖	铝合金	
31	复位弹簧	弹簧钢	铬酸锌
32	调整螺钉	铬钢	镀镍
33	主体垫片	NBR	
34	杆密封圈	NBR	
35	活塞密封圈	NBR	
36	钢球	高碳铬轴承钢	
37	钢球	高碳铬轴承钢	
38	"O"形圈	NBR	
39	圆R弹性挡圈	碳素工具钢	镀镍
40	锁紧螺母	碳钢	镀镍
41	堵头	铬钢	镀镍

可换件/密封件组件 端锁部

型号	订货型号	内容
CXWL10	CXWL10R-PS	上述序号③④、③⑤、③⑥ 为1组
CXWL16	CXWL16R-PS	
CXWL25	CXWL25R-PS	

※密封件组件③④、③⑤、③⑥为1组, 请按各型号的订货型号订货。

※密封件组件中不含润滑脂包, 请按下述型号另外订货。

润滑脂包型号: **GR-S-010**(10g)

CX2

CXW

CXT

CXSJ

CXS

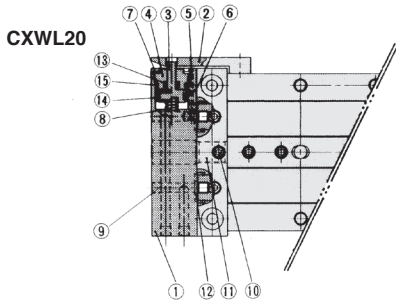
D-□

-X□

个别
-X□

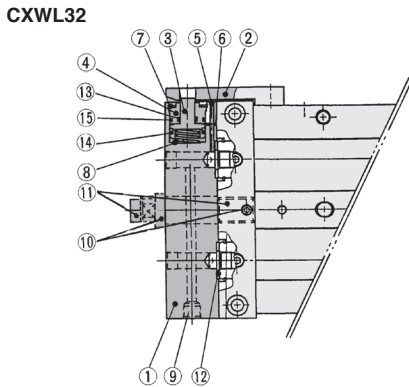
CXWL 系列

Ø20, Ø32 构造图



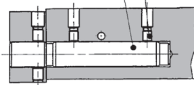
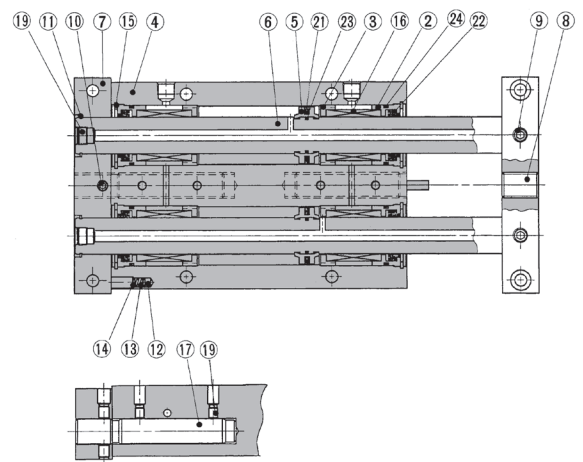
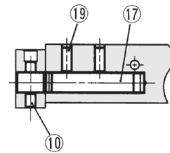
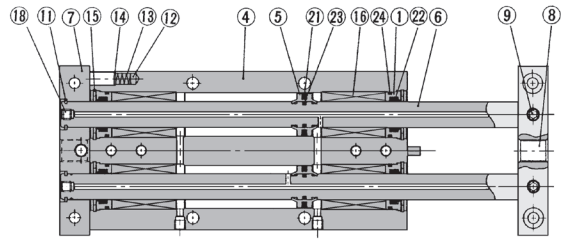
CXWL20

带端锁



CXWL32

带端锁



零部件表

序号	零部件名	材质	备注
1	杆盖	铝合金	阳极化
2	杆盖A	铝合金	阳极化
3	杆盖B	铝合金	阳极化
4	缸体	铝合金	硬质阳极化
5	活塞	铝合金	铬酸盐
6	活塞杆	机械构造用碳钢管	—
7	端板	铝合金	硬质阳极化
8	调整螺钉	铬钢	镀镍
9	内六角止动螺钉	铬钢	镀镍
10	内六角止动螺钉	铬钢	镀镍
11	弹性挡圈	工具钢	镀镍
12	磁石	—	ø5
13	弹簧	不锈钢	—
14	CR形弹性挡圈	铬钢	—
15	圆R形弹性挡圈	铬钢	镀镍
16	球导向套	—	—
17	液压缓冲器	—	RB1006-X552或RB1411-X552
18	堵头	铬钢	镀镍
19	内六角止动螺钉	不锈钢	—
21	活塞密封圈	NBR	—
22	杆密封圈	NBR	—
23	缸筒静密封圈	NBR	—
24	活塞静密封圈	NBR	—

可换件/密封件组件 气缸本体

型号	订货型号	内容
CXWL20	CXWL20-PS	上述序号⑳、㉓、㉔为1组
CXWL32	CXWL32-PS	

※密封件组件⑫、㉓、㉔为1组，请按各型号的订货型号订货。

※㉓不可更换

※密封件组件中不含润滑脂包，请按下述型号另外订货。

润滑脂包型号: GR-S-010(10g)

构成零部件/带端锁

序号	零部件名	材质	备注
1	锁用主体	铝合金	硬质阳极氧化
2	锁指	合金工具钢	淬火后，镀镍
3	锁活塞	工具钢	淬火后，卡宁吉恩化学镀镍
4	杆盖	铝合金	—
5	钢球	高碳铬轴承钢	—
6	钢球	高碳铬轴承钢	—
7	圆R形弹性挡圈	碳素工具钢	镀镍
8	复位弹簧	弹簧钢	铬酸锌
9	堵头	铬钢	镀镍
注10	25,(50)~200ST	内六角止动螺钉	铬钢 镀镍
	(25)ST	六角螺母	碳钢 镀镍
注11	25,(50)~200ST	调整螺钉	铬钢 镀镍
	(25)ST	液压缓冲器	— RB1411
12	主体垫片	NBR	—
13	杆密封圈	NBR	—
14	活塞密封圈	NBR	—
15	O形圈	NBR	—

注()内行程为CXWM32の場合。

可换件/密封件组件 端锁部

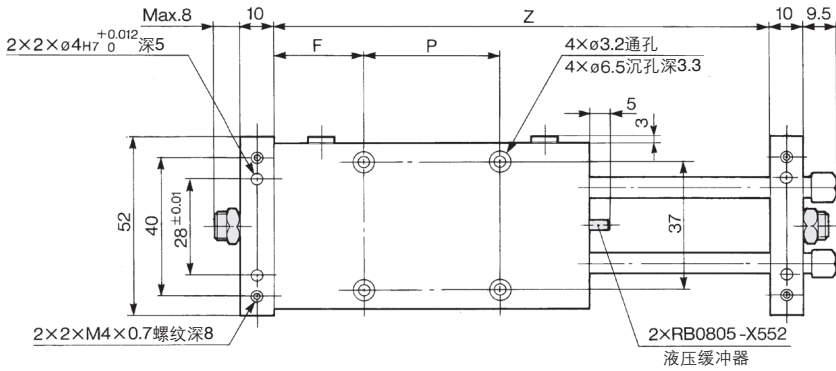
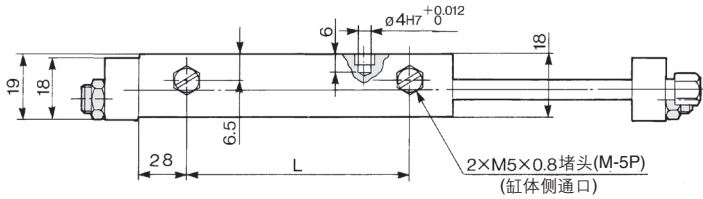
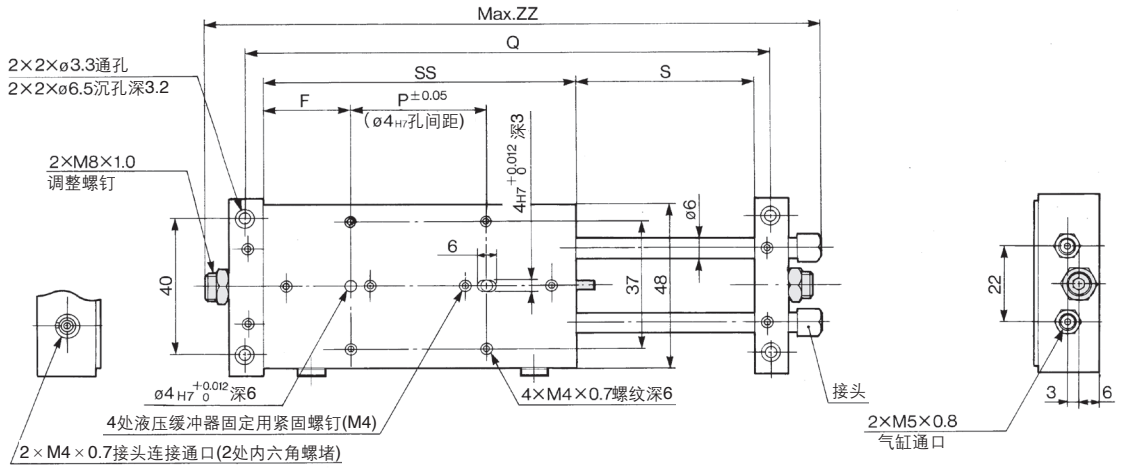
型号	订货型号	内容
CXWL20	CXWL20R-PS	上述序号⑫、⑬、⑭、⑮为1组
CXWL32	CXWL32R-PS	

※密封件组件⑫、⑬、⑭、⑮为1组，请按各型号的订货型号订货。

※密封件组件中不含润滑脂包，请按下述型号另外订货。

润滑脂包型号: GR-S-010(10g)

Ø10 基本型: CXWL10- 行程/25~100mm の場合



型号	F	L	P	Q	S	SS	Z	ZZ
CXWL10-25	35.5	45	30	138	27	101	128	165.5
CXWL10-50	38	70	50	188	52	126	178	215.5
CXWL10-75	40.5	95	70	238	77	151	228	265.5
CXWL10-100	43	120	90	288	102	176	278	315.5

(mm)

CX2

CXW

CXT

CXSJ

CXS

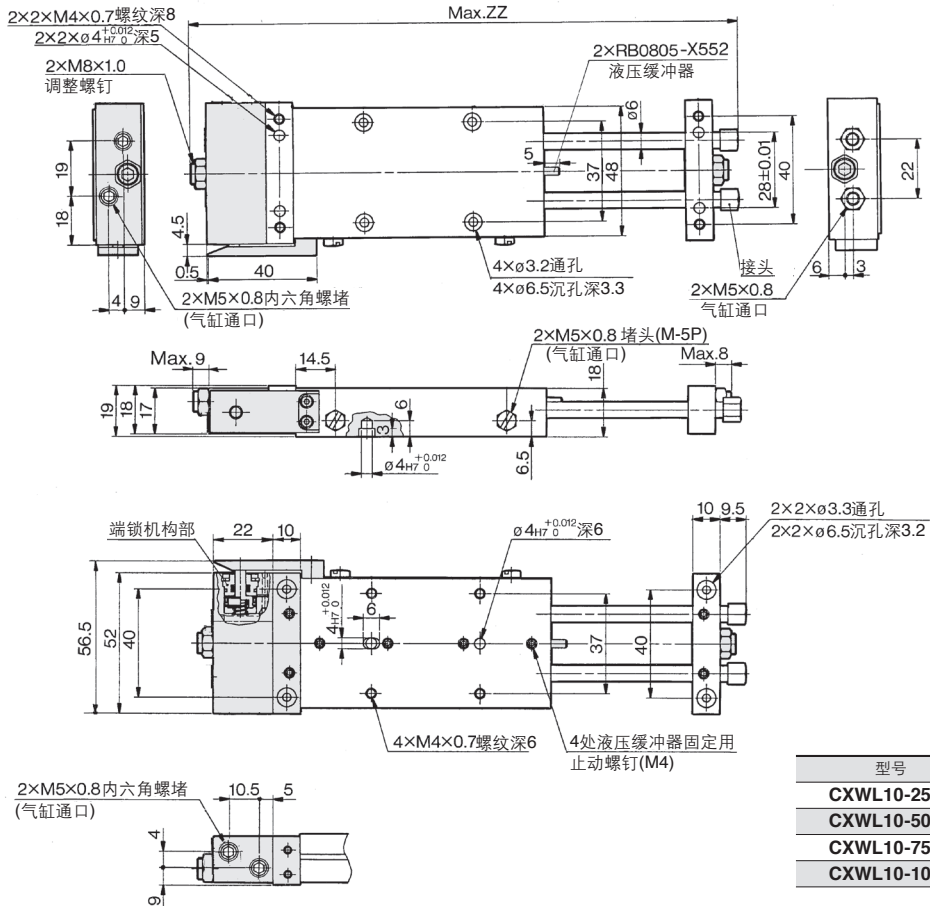
D-□

-X□

个别
-X□

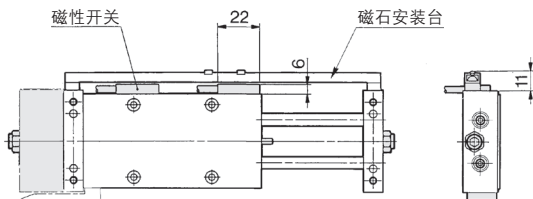
CXWL 系列

Ø10 带端锁: CXWL10- 行程/25~100mm R 的场合



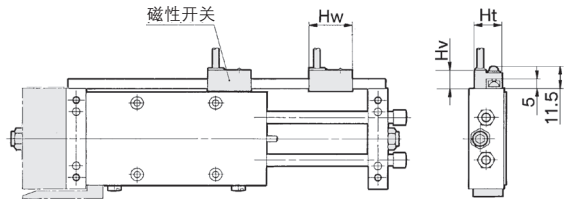
带磁性开关缸体安装型

CDBXWL10- 行程 | CDBXWL10- 行程 R



带磁性开关端板安装型

CDPXWL10- 行程 | CDPXWL10- 行程 R



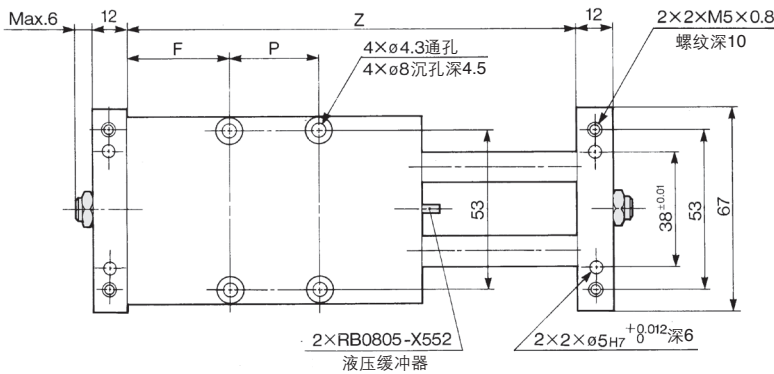
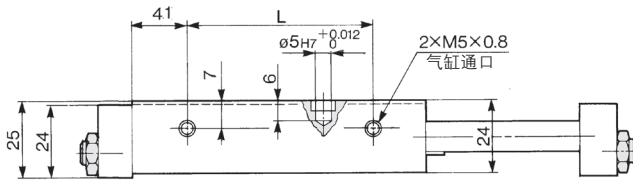
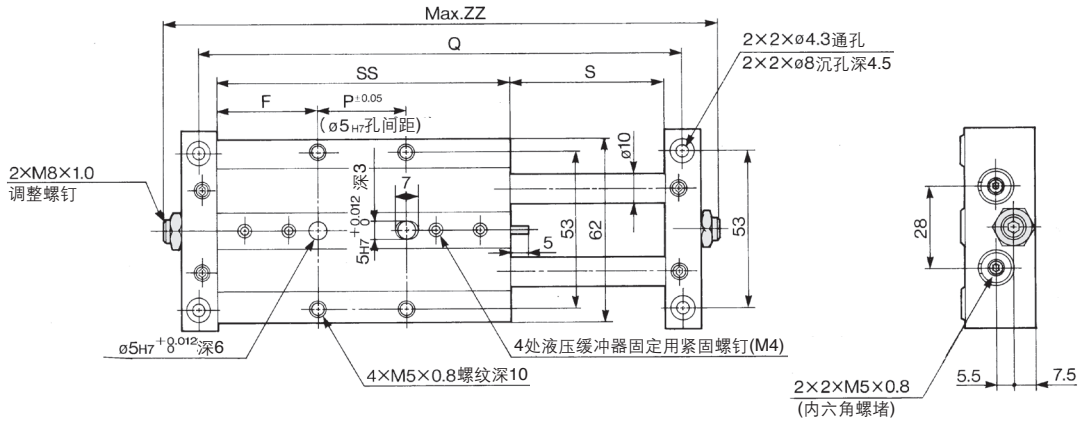
注1)本图为D-E7□A、E80A型的场合。
注2)25mm行程的场合,在磁石安装台上,有2个磁性开关感知用磁石。

注1)本图为磁性开关D-A7、A8型的场合。(mm)

磁性开关型号	Hw	Ht	Hv
D-A7□、D-A80	23	15	10.5
D-F7□、D-J79、D-J79W、DF7□W、D-F79F、D-F7BAL、D-F7NTL	23	15	10
D-A7□H、D-A80H	22	15	9
D-A73C、D-A80C	23	17.5	17.5
D-F7□V、D-F7□WV、D-F7BAV	23	15	14
D-J79C	24	17.5	16

注2)仅25mm行程的场合,缸体上内置2个磁性开关感知用磁石。

Ø16 基本型: **CXWL16-** 行程/25~200mm の場合



型号	F	L	P	Q	S	SS	Z	ZZ
CXWL16-25	34.5	39	52	160	27	121	148	184
CXWL16-50	47	64	52	210	52	146	198	234
CXWL16-75	53	89	65	260	77	171	248	284
CXWL16-100	53	114	90	310	102	196	298	334
CXWL16-125	65.5	139	90	360	127	221	348	384
CXWL16-150	78	164	90	410	152	246	398	434
CXWL16-175	90.5	189	90	460	177	271	448	484
CXWL16-200	103	214	90	510	202	296	498	534

(mm)

CX2

CXW

CXT

CXSJ

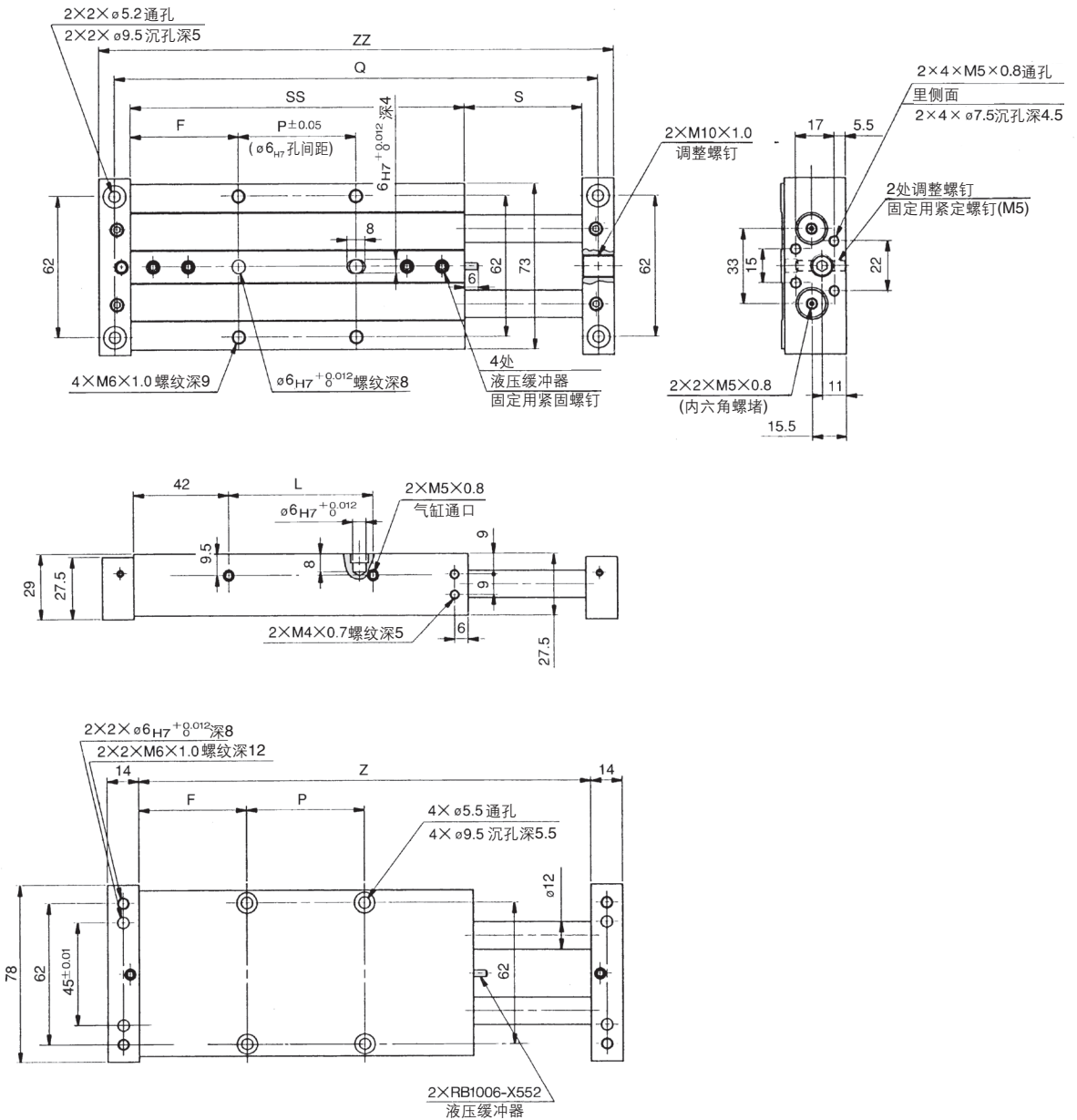
CXS

D-□

-X□

个别
-X□

Ø20 基本型: CXWL20- 行程/25~200mm 的场合



CX2

CXW

CXT

CXSJ

CXS

(mm)

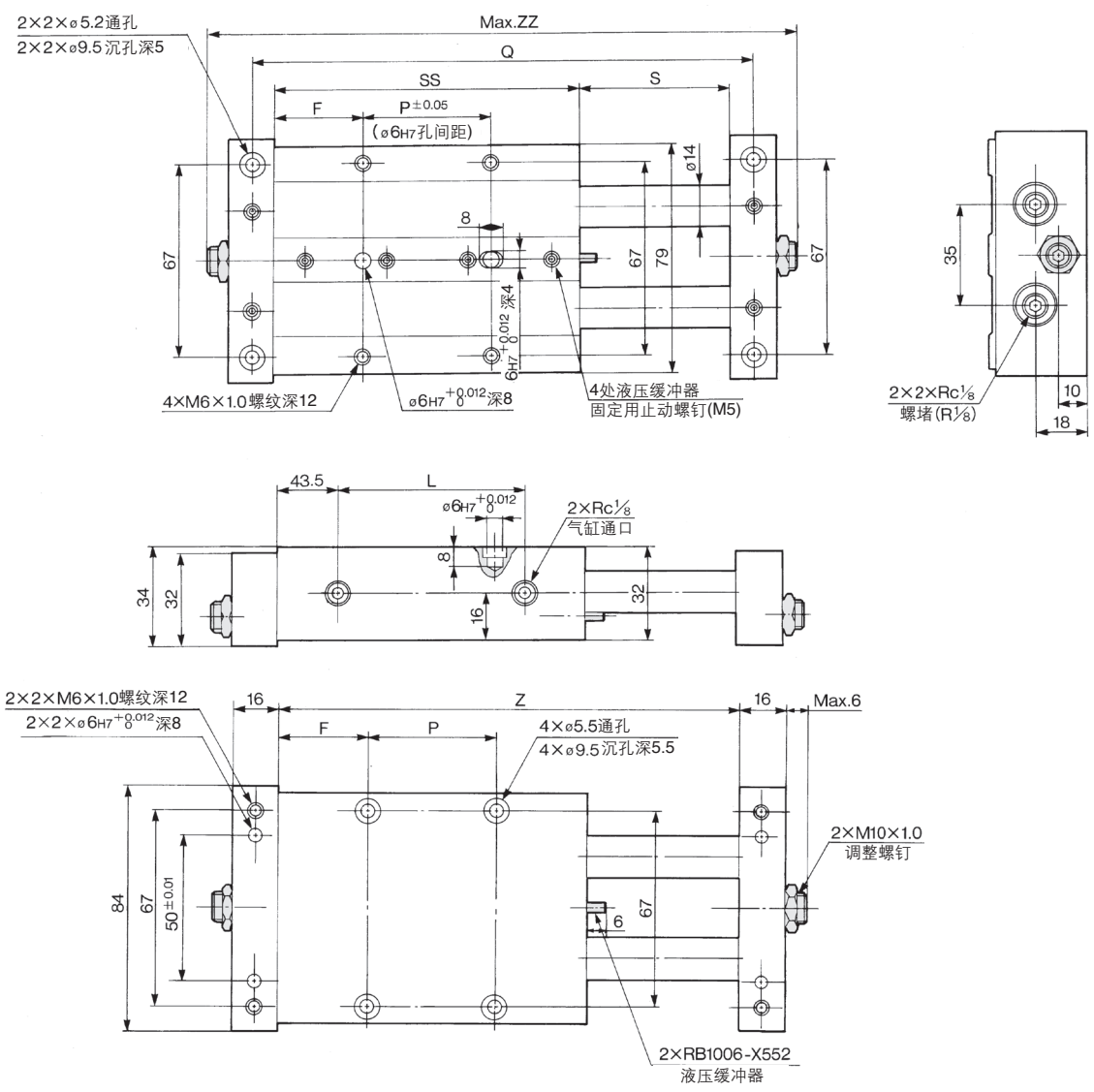
型号	F	L	P	Q	S	SS	Z	ZZ
CXWL20-25	35.5	39	52	164	27	123	150	178
CXWL20-50	48	64	52	214	52	148	200	228
CXWL20-75	56.5	89	60	264	77	173	250	278
CXWL20-100	54	114	90	314	102	198	300	328
CXWL20-125	66.5	139	90	364	127	223	350	378
CXWL20-150	79	164	90	414	152	248	400	428
CXWL20-175	91.5	189	90	464	177	273	450	478
CXWL20-200	104	214	90	514	202	298	500	528

D-□

-X□

个别
-X□

Ø25 基本型: **CXWL25-** 行程/25~200mm の場合



型号	F	L	P	Q	S	SS	Z	ZZ
CXWL25-25	31.5	41	65	171	27	128	155	199
CXWL25-50	31.5	66	90	221	52	153	205	249
CXWL25-75	56.5	91	65	271	77	178	255	299
CXWL25-100	56.5	116	90	321	102	203	305	349
CXWL25-125	69	141	90	371	127	228	355	399
CXWL25-150	81.5	166	90	421	152	253	405	449
CXWL25-175	94	191	90	471	177	278	455	499
CXWL25-200	106.5	216	90	521	202	303	505	549

CX2

CXW

CXT

CXSJ

CXS

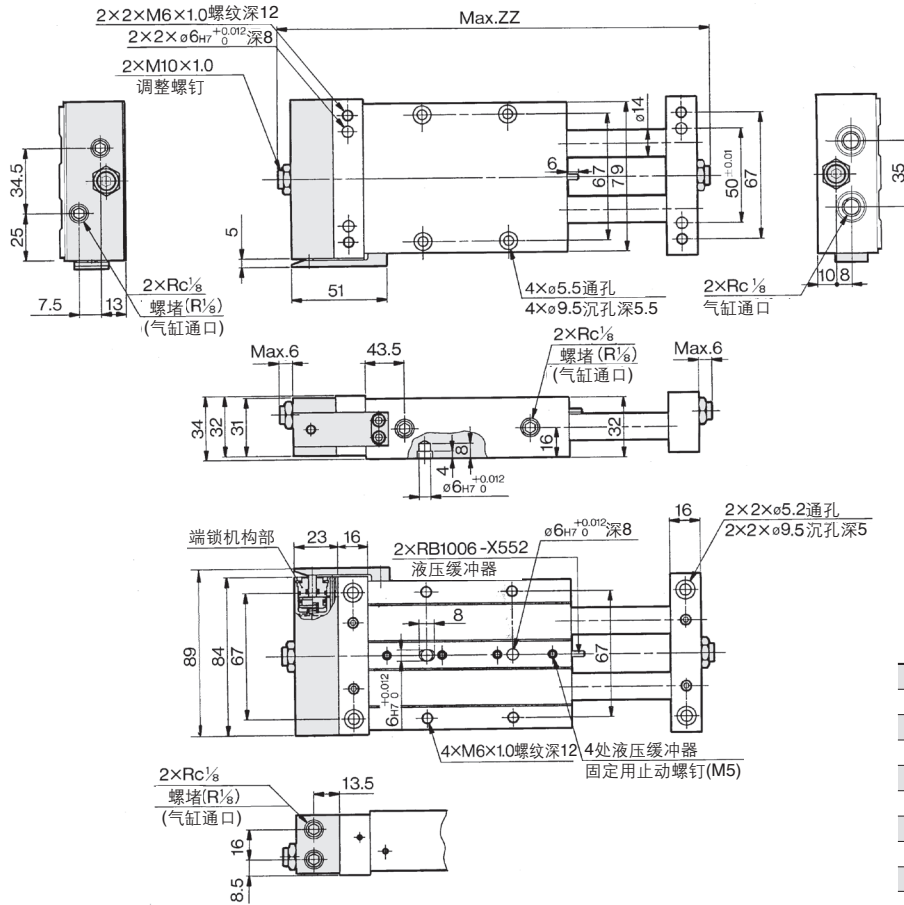
D-□

-X□

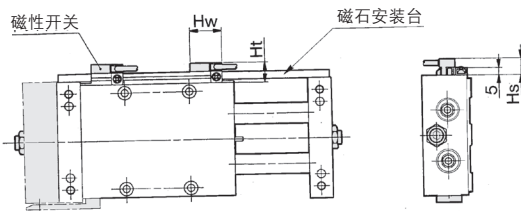
个别
-X□

CXWL 系列

Ø25 带端锁: CXWL25-行程/25~200mm R 的场合



带磁性开关缸体安装型 CDBXWL25-行程、CDBXWL25-行程 R

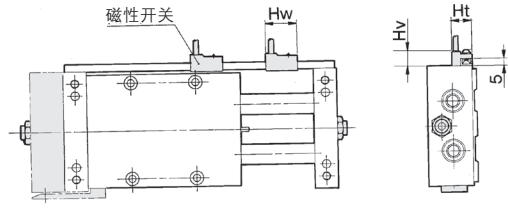


注1)本图为磁性开关D-A7, A8型的场合。(mm)

磁性开关型号	Hw	Hs	Ht
D-A7□, D-A80	23	12.5	15
D-F7□, D-J79, D-J79W, D-F7□W, D-F79F, D-F7BAL, D-F7NTL	23	12.5	15
D-A7□H, D-A80H	22	12.5	15
D-A73C, D-A80C	23	15	17.5
D-F7□V, D-F7□WV, D-F7BAV	23	12.5	15
D-J79C	24	15	17.5
D-F7LF	30	12.5	15

注2)仅25mm行程的场合,在磁石安装台上,有2个磁性开关感知用磁石。

带磁性开关端板安装型 CDPXWL25-行程、CDPXWL25-行程 R

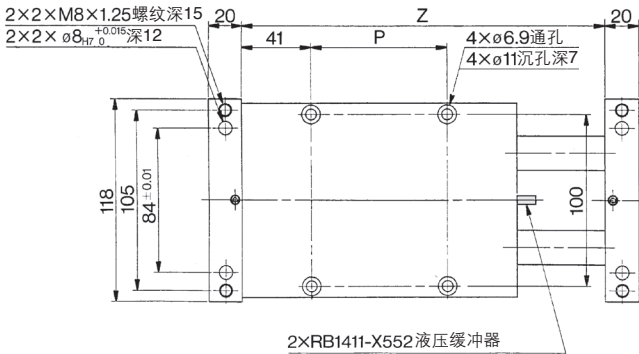
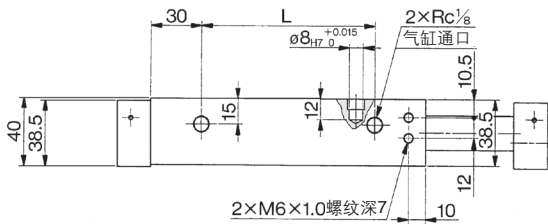
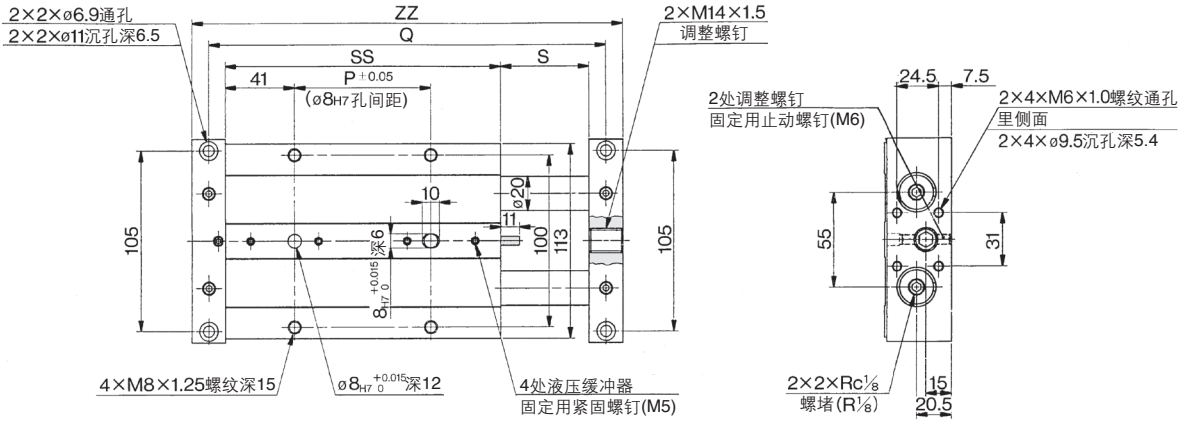


注1)本图为磁性开关D-A7, A8型的场合。(mm)

磁性开关型号	Hw	Ht	Hv
D-A7□, D-A80	23	15	10.5
D-F7□, D-J79, D-J79W, D-F7□W, D-F79F, D-F7BAL, D-F7NTL	23	15	10
D-A7□H, D-A80H	22	15	9
D-A73C, D-A80C	23	17.5	17.5
D-F7□V, D-F7□WV, D-F7BAV	23	15	14
D-J79C	24	17.5	16

注2)仅25mm行程的场合,缸体上内置2个磁性开关感知用磁石。

Ø32 基本型: CXWL32- 行程/50~200mm の場合



型号	L	P	Q	S	SS	Z	ZZ
CXWL32-50	102	80	234	52	162	214	254
CXWL32-75	127	105	284	77	187	264	304
CXWL32-100	152	130	334	102	212	314	354
CXWL32-125	177	155	384	127	237	364	404
CXWL32-150	202	180	434	152	262	414	454
CXWL32-175	227	205	484	177	287	464	504
CXWL32-200	252	230	534	202	312	514	554

CX2

CXW

CXT

CXSJ

CXS

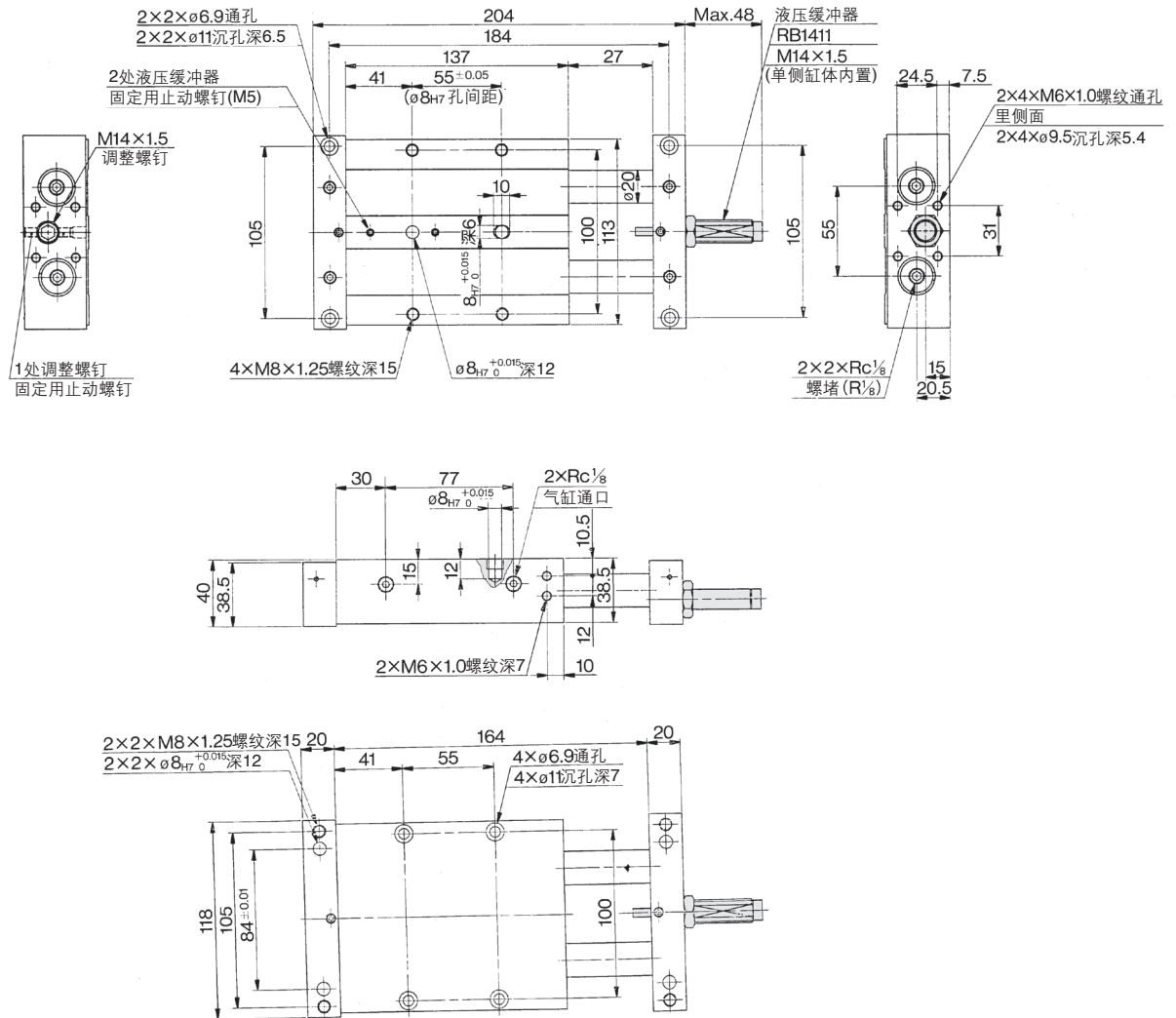
D-□

-X□

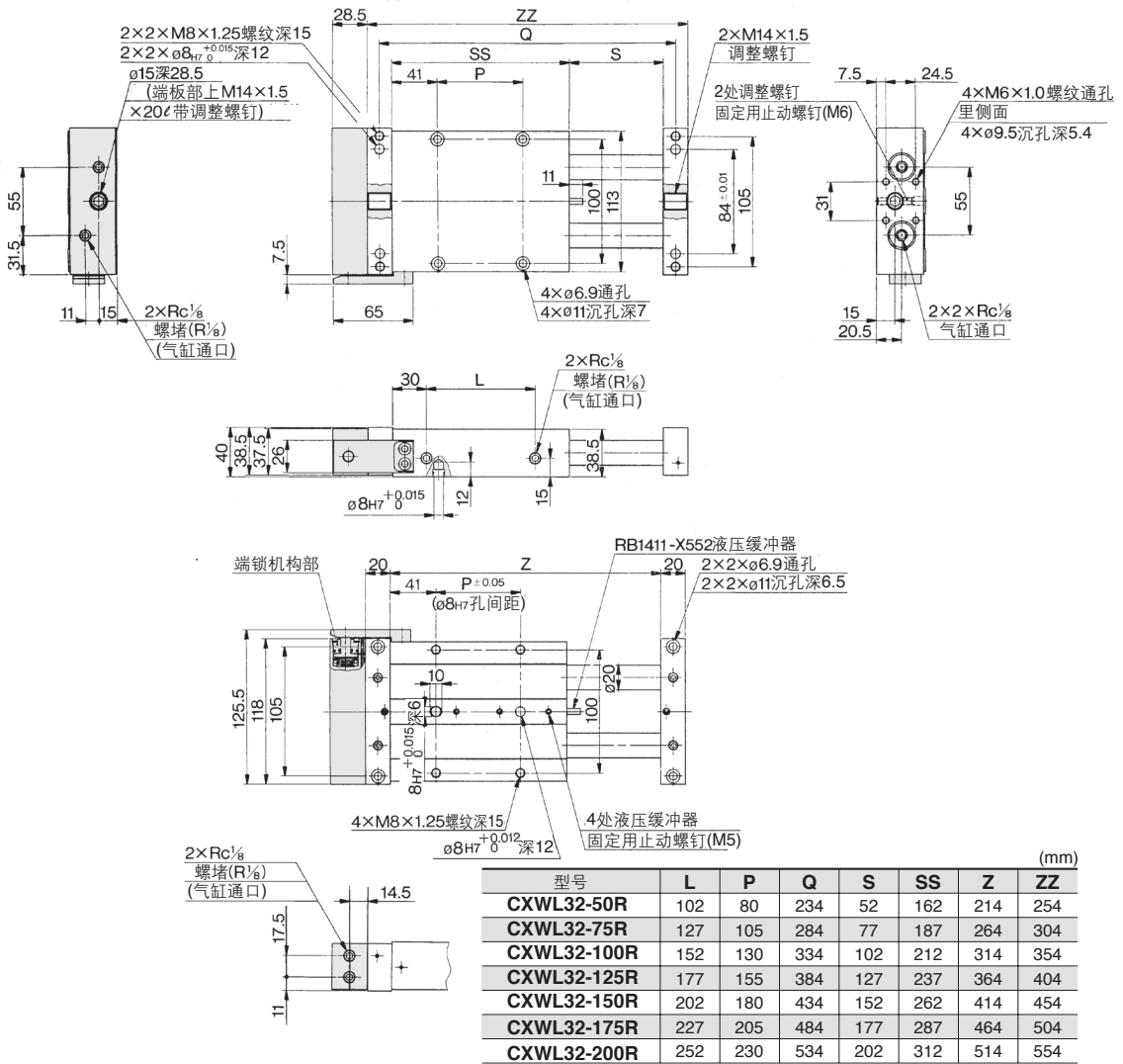
个别
-X□

CXWL 系列

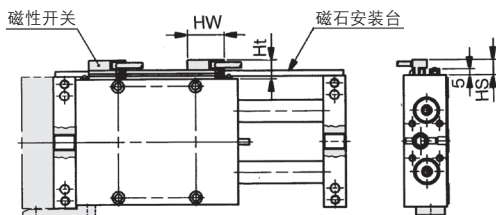
Ø32 基本型: CXWL32-25mm行程 の場合



Ø32 带端锁: CXWL32-行程/50~200mm R 的场合



带磁性开关缸体安装型 CDBXL32-行程 R, CDBXL32-行程 R

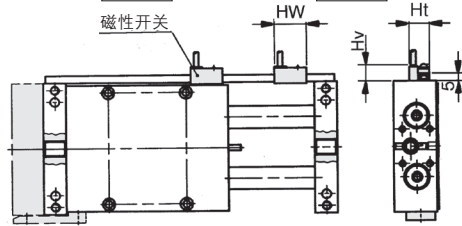


注1)本图为磁性开关D-A7, A8型的场合。

磁性开关型号	Hw	Hs	Ht
D-A7□, D-A80	23	12.5	15
D-F□, D-J79, D-J79W, D-F7□W, D-F79F, D-F7BAL, D-F7NTL	23	12.5	15
D-A7□H, D-A80H	22	12.5	15
D-A73C, D-A80C	23	15	17.5
D-F7□V, D-F7□WV, D-F7BAV	23	12.5	15
D-J79C	24	15	17.5
D-F7LF	30	12.5	15

注2)25mm行程的场合, 液压缓冲器为单侧端板安装。
其外形尺寸图→请参见P.516。

带磁性开关端板安装型 CDPXL32-行程 R, CDPXL32-行程 R



注1)本图为磁性开关D-A7, A8型的场合。

磁性开关型号	Hw	Ht	Hv
D-A7□, D-A80	23	15	10.5
D-F7□, D-J79, D-J79W, D-F7□W, D-F79F, D-F7BAL, D-F7NTL	23	15	10
D-A7□H, D-A80H	22	15	9
D-A73C, D-A80C	23	17.5	17.5
D-F7□V, D-F7□WV, D-F7BAV	23	15	14
D-J79C	24	17.5	16

注2)25mm行程的场合, 液压缓冲器为单侧端板安装。
其外形尺寸图→请参见P.516。

- CX2
- CXW
- CXT
- CXSJ
- CXS

- D-□
- X□
- 个别 X□

动作范围

(mm)

磁性开关型号		适合缸径				
		10	16	20	25	32
D-A7□、A80 D-A7□H、A80H D-A73C、A80C	缸体安装	—	6	6	6	6
	端板安装	6	—	—	—	—
D-E7□A、E80A	缸体安装	6	—	—	—	—
D-F7□、J79 D-F7□V、J79C D-F7□W、F7□WV D-F7BAL、F7BAVL D-F79F、D-F7NTL	缸体安装	—	4	2.5	3	3
	端板安装	3	3			2.5

※含有磁滞的大数值，非保证值。

(偏差±30%左右)

受周围环境的影响，有较大变化的场合。

除型号表示方法的适合磁性开关以外，下述磁性开关也可安装。
关于详细规格请参见→P.1719~1827。

磁性开关	型号	导线引出方式 (引出方向)	特长	适合缸径	
				缸体安装	端板安装
无触点	D-F7NTL	直接出线式(横)	带延时器	φ16、φ20 φ25、φ32	φ10、φ16 φ20、φ25 φ32

※D-F7NTL无触点磁性开关，也有导线带前置插头。详见P.1784、1785。

※无触点磁性开关，缸体安装φ10上不能安装。

CX2

CXW

CXT

CXSJ

CXS

D-□

-X□

个别
-X□