



带微调旋钮的磁性开关

D-M9K/D-□7K/D-R□K 系列

直接安装(圆槽)

直接安装(方形槽)

轨道安装

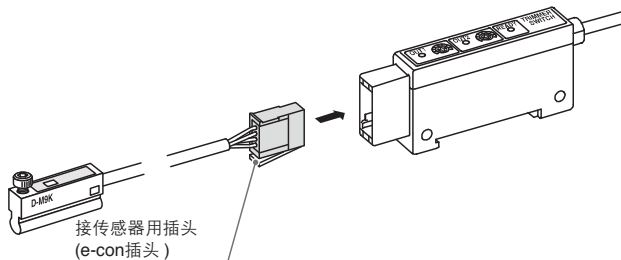
规格

传感器部

磁性开关型号	D-M9K	D-Y7K	D-F7K
安装方法	直接安装(圆槽)	直接安装(方形槽)	轨道安装
适用放大器	D-RNK, D-RPK		
指示灯	灵敏度位置为红灯亮, 适合动作范围为绿灯亮		
导线引出方法	直接出线式		
耐冲击	980m/s ²		
绝缘电阻	DC500V兆欧表50MΩ以上(导线、壳体间)		
耐电压	AC1000V 1分钟之内(导线、壳体间)		
环境温度	-10~60℃		
保护构造	IP67		
质量(含插头)	55g	58g	
规格	CE标志		

耐油橡胶绝缘导线规格

磁性开关型号		D-M9K	D-Y7K	D-F7K
外皮	外径[mm]	ø3.5		
绝缘体	芯数	4芯(棕·蓝·黑·白)		
	外径[mm]	ø1.0		
导体	截面积[mm ²]	0.15(AWG26)		
	芯线径[mm]	ø0.08		
最小弯曲半径[mm](参考值)		21		

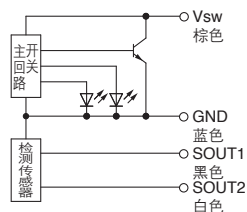


注) 接传感器用插头(e-con插头)没与导线连接。同包(1个)出厂。

内部回路

传感器部

D-M9K/D-□7K



放大器部(接传感器部时) PLC:Programmable Logic Controller的略写

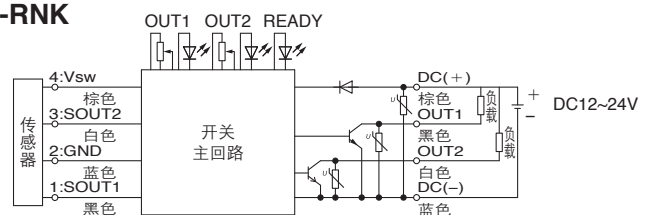
型号	D-RNK	D-RPK
适用传感器	D-M9K, D-Y7K, D-F7K	
用途	继电器·PLC	
电源电压	DC12~24V	
消耗电流	40mA以下	
输出方式	NPN集电极开路输出 2输出	PNP集电极开路输出 2输出
负载电压	DC28V以下	
负载电流	80mA以下/1输出	
内部电压降	1.5V以下	
漏电流	100μA以下/1输出	
响应时间	1ms以下	
指示灯	READY: 检测活塞位置时为红色指示灯亮(接传感器部时) OUT1: ON时绿色指示灯亮 OUT2: ON时橙色指示灯亮	
导线引出方式	e-con插头 直接出线式	
耐冲击	98m/s ²	
绝缘电阻	DC500V兆欧表50MΩ以上(导线、壳体间)	
耐电压	AC1000V 1分钟之内(导线、壳体间)	
环境温度	-10~60℃	
保护构造	IP40	
质量	70g	
规格	CE标志	

耐油橡胶绝缘导线规格

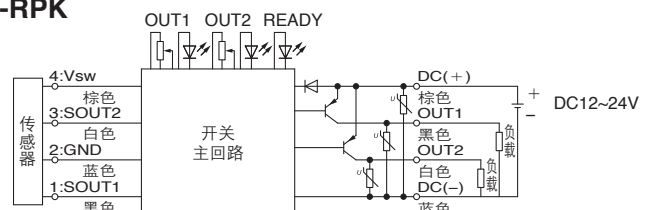
型号		D-RNK	D-RPK
外皮	外径[mm]	ø3.5	
绝缘体	芯数	4芯(棕·蓝·黑·白)	
	外径[mm]	ø1.0	
导体	截面积[mm ²]	0.15(AWG26)	
	芯线径[mm]	ø0.08	
最小弯曲半径[mm](参考值)		21	

放大器部

D-RNK



D-RPK



D-M9K/D-□7K/D-R□K 系列

适用执行元件及动作范围(角度)

此为含磁滞的大致数值,不是动作保证值。
关于下述所刊载之外的执行器,请联系本公司确认。

传感器部 D-M9K



气爪(气爪的动作范围是全开时的数据)

(mm)

型号		缸径												
		10	16	20	25	32	40	50	63	80	100	125		
平行开闭型	MHZ2	—	3.0	5.5	6.5	8.0	7.5	—	—	—	—	—	—	—
平行开闭型	MHZJ2	—	3.0	5.5	6.5	—	—	—	—	—	—	—	—	—
平行开闭型	MHS2(2爪)	—	—	4.0	4.0	※					—	—	—	
平行开闭型	MHS3(3爪)	—	—	5.0	4.0	※					—	—	—	
平行开闭型	MHS4(4爪)	—	—	5.0	3.0	※					—	—	—	

气缸

(mm)

型号		缸径														
		12	16	20	25	32	40	50	63	80	100	125	140	160	180	200
薄型气缸	CQ2-Z	3.5	4.5	4.5	5.0	5.5	5.0	5.0	6.0	6.0	6.0	7.5	7.5	8.0	7.0	7.0
薄型气缸导杆型	CQM	3.5	4.0	4.5	4.5	5.0	5.0	5.0	6.0	5.5	6.0	—	—	—	—	—
3位气缸	RZQ	—	—	—	—	5.0	5.0	5.0	5.5	—	—	—	—	—	—	—
回转夹紧缸	MK-Z	3.0	3.5	3.5	4.0	4.5	4.0	4.5	4.5	—	—	—	—	—	—	—
带导杆薄型气缸	MGP-Z	3.5	5.0	4.5	5.0	5.5	5.5	5.5	5.5	5.5	5.5	—	—	—	—	—

※1 使用MHS系列(缸径在φ32以上)时,请使用D-Y7K。



传感器部 D-Y7K

气爪(气爪的动作范围是全开时的数据。)

(mm)或(°)

型号		缸径											
		10	12	16	20	25	32	40	50	63	80	100	
平行开闭型	MHZ2	3.0	—	5.0	7.0	7.0	8.0	8.5	—	—	—	—	—
平行开闭型	MHZL2	6.0	—	7.0	10.0	11.0	—	—	—	—	—	—	—
宽型	MHL2	7.0	—	8.0	8.5	10.5	11.0	12.5	—	—	—	—	—
平行开闭型	MHS2(2爪)	—	—	—	—	—	6.5	7.0	7.5	8.5	—	—	—
平行开闭型	MHS3(3爪), MHS(L)3	—	—	—	—	—	6.5	7.0	7.5	8.0	—	—	—
平行开闭型	MHS4(4爪)	—	—	—	—	—	6.5	7.0	7.5	8.5	—	—	—
支点开闭型	MHC2	30°~10°	—	30°~10°	30°~10°	22.5°~10°	—	—	—	—	—	—	—
180°开闭型	MHW2	—	—	—	88°~5°	54°~6°	58°~5°	41°~5°	30°~4°	—	—	—	—

气缸

(mm)

型号		缸径										
		10	12	16	20	25	32	40	50	63	80	100
带导杆薄型气缸	MGP	—	3.5	5.0	4.5	4.5	5.5	5.5	5.5	5.5	5.5	6.0
杆不回转倍力气缸	MGZ	—	—	—	—	—	—	5.5	6.5	6.5	—	—
气缸	CA2	—	—	—	—	—	—	4.0	4.0	6.0	6.0	6.0

传感器部 D-F7K



气爪

(mm)

型号		缸径													
		10	12	16	20	25	32	40	50	63	80	100	125	140	160
气缸	CJ2	4.0	—	4.5	—	—	—	—	—	—	—	—	—	—	—
气缸	CM2※2	—	—	—	3.5	3.5	3.5	3.5	—	—	—	—	—	—	—
薄型气缸	CQ2※3	4.5	4.5	5.5	5.5	5.0	5.5	5.5	6.0	5.5	6.0	7.5	7.5	7.5	
平板式气缸	MU	—	—	—	—	5.5	6.5	6.5	6.5	6.5	—	—	—	—	
回转夹紧缸	MK/MK2	—	—	—	5.0	5.0	6.5	6.0	6.0	6.5	—	—	—	—	

※2 CM2使用订制品(-XC13:轨道安装型)。

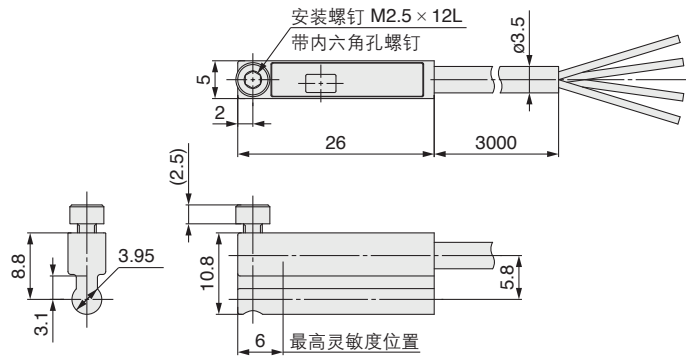
※3 不适用于CQ2-Z系列。

带微调旋钮的磁性开关 D-M9K/D-□7K/D-R□K 系列

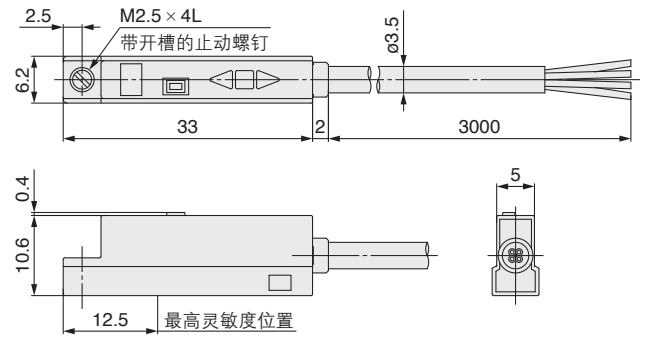
外形尺寸图

传感器部

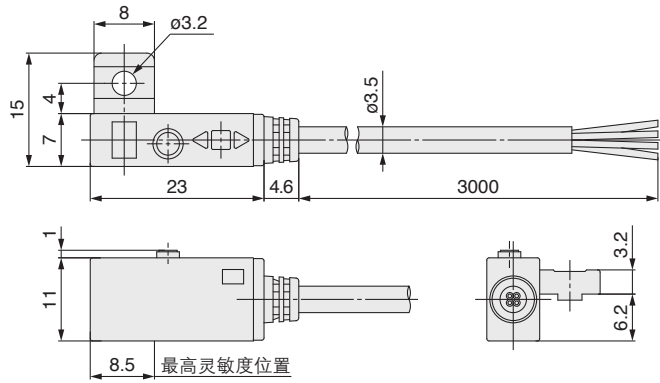
D-M9K



D-Y7K

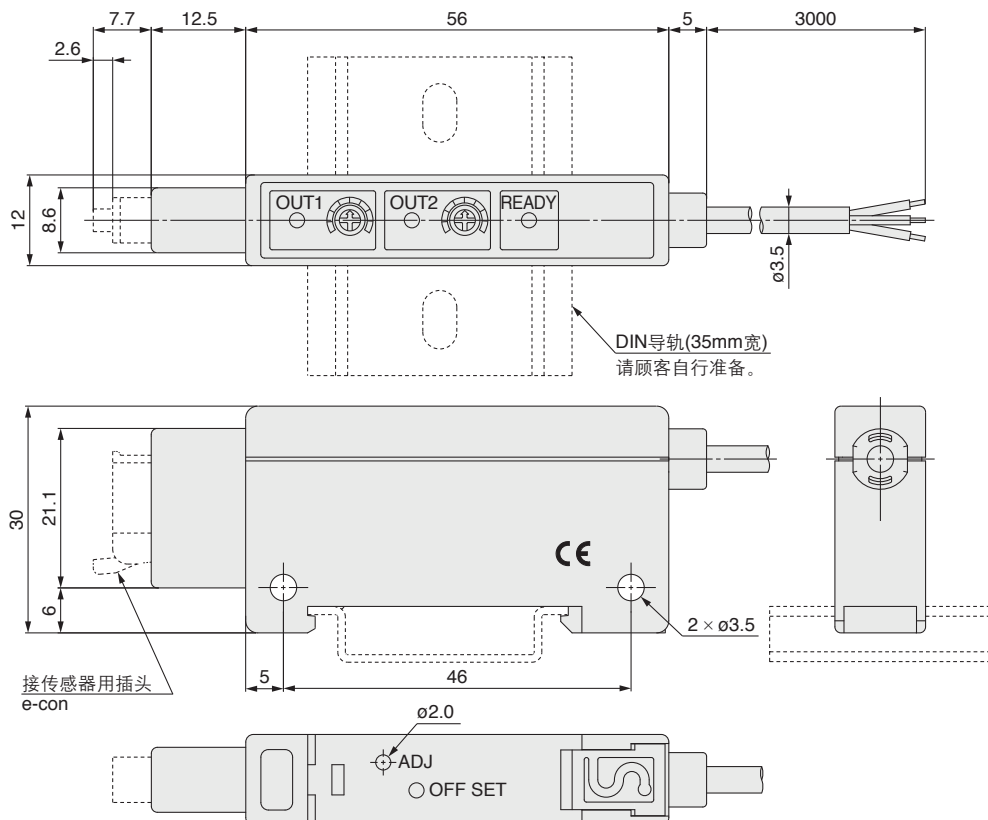


D-F7K



放大器部

D-R□K



D-M9K/D-□7K/D-R□K 系列

磁性开关的安装及移动方法

D-M9K 安装件 直接安装型

<适用磁性开关>

无触点……D-M9K

适用执行元件

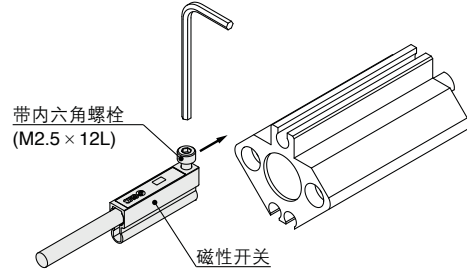
气爪

系列	型号	缸径
平行开闭型	MHZ2	16~40
平行开闭型	MHZJ2	16~25
平行开闭型	MHS2(2爪)	20, 25
平行开闭型	MHS3(3爪)	20, 25
平行开闭型	MHS4(4爪)	20, 25

气缸

系列	型号	缸径
薄型气缸	CQ2-Z	12~200
薄型气缸导杆型	CQM	12~100
3位置气缸	RZQ	32~63
回转夹紧缸	MK-Z	12~63
带导杆薄型气缸	MGP-Z	12~100

磁性开关的安装及移动方法



注) 内六角螺栓(M2.5 × 12L)的紧固力矩为0.1~0.2N·m。

D-Y7K 安装件 直接安装型

<适用磁性开关>

无触点……D-Y7K

适用执行元件

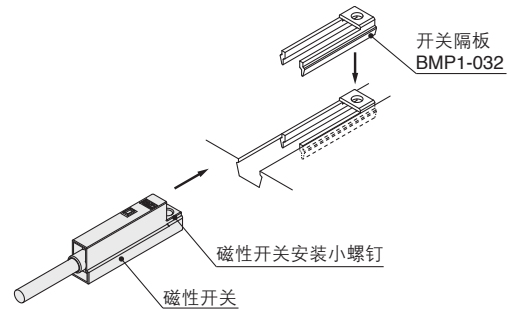
气爪

系列	型号	缸径
平行开闭型	MHZ2	10~40
平行开闭型	MHZL2	10~25
宽型	MHL2	10~40
平行开闭型	MHS2(2爪)	32~63
平行开闭型	MHS3(3爪), MHS(L)3	32~63
平行开闭型	MHS4(4爪)	32~63
支点开闭型	MHC2	10~25
180°开闭型	MHW2	20~50

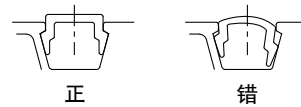
气缸

系列	型号	缸径
杆不回转倍力气缸	MGZ	40~63
带导杆薄型气缸	MGP	12~100

磁性开关的安装及移动方法(2)



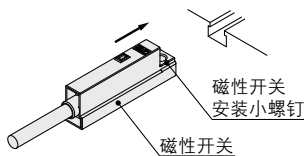
- ①用手指夹住开关隔板, 推入缸筒的槽内。
- ②请确认开关隔板处于正确的安装形态。



- ③如图所示, 插入磁性开关安装槽, 组装到磁性开关的大体安装位置。
- ④确定检测位置后, 拧紧安装小螺钉, 固定磁性开关。

注) 拧紧磁性开关安装螺丝时, 请使用握径为5~6mm的钟表螺丝刀。另外, 紧固力矩为0.05~0.1N·m。感觉拧紧之后再回转90°。

磁性开关的安装及移动方法(1)



- ①如图所示, 插入气缸的磁性开关安装槽, 组装到磁性开关的大体安装位置。
- ②确定检测位置后, 拧紧安装螺钉, 固定磁性开关。
- ③若要变更检测位置, 请在①的状态下操作。

注) 拧紧磁性开关安装小螺丝时, 请使用握径5~6mm的钟表螺丝刀。另外, 紧固力矩为0.05~0.1N·m。感觉拧紧之后再回转90°。

磁性开关安装件型号

(开关隔板、磁性开关安装件)

气缸系列	缸径		
	40	50	63
MGZ	BMP1-032	BMP1-032	BMP1-032

磁性开关的安装及移动方法

D-F7K 安装件 轨道安装型

<适用磁性开关>

无触点……D-F7K

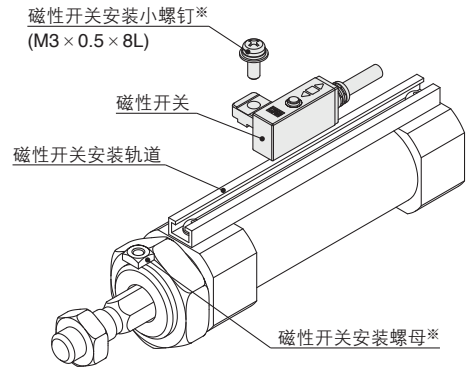
适用执行元件

气缸

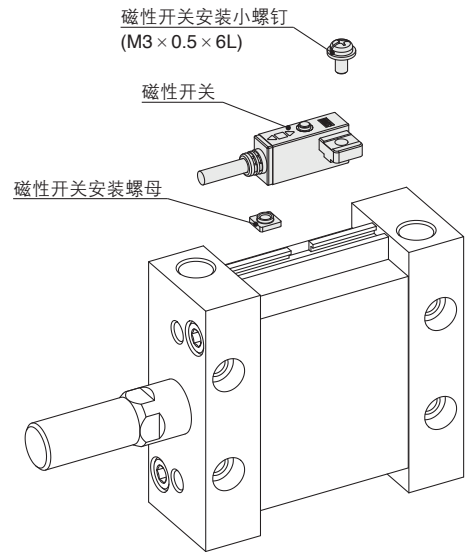
系列	型号	缸径
气缸	CJ2	10, 16
气缸	CM2	20~40
薄型气缸	CQ2	12~160
平板式气缸	MU	25~63
回转夹紧缸	MK·MK2	20~63

磁性开关的安装及移动方法

- ① 滑动嵌入于磁性开关安装轨道内部的磁性开关安装螺母, 设定在磁性开关的大致安装位置。
- ② 把磁性开关安装臂的凸部嵌入轨道凹部, 滑动螺母的位置。(CDQ2系列的场合, 通过磁性开关隔板嵌入轨道凹处。)
- ③ 磁性开关安装小螺钉通过磁性开关安装臂的安装孔轻轻旋紧磁性开关安装螺母。
- ④ 再次确认检测位置后, 拧紧安装小螺钉, 固定磁性开关。(M3的紧固力矩为0.5~0.7N·m。)
- ⑤ 若要变更检测位置, 请在③的状态下操作。



※CJ2(轨道安装型)及CM2-XC13在订购气缸时, 附螺母、小螺钉。



磁性开关安装件型号(螺母、小螺钉、隔板)

气缸系列	缸径													
	12	16	20	25	32	40	50	63	80	100	125	140	160	
CQ2	BQ-1	BQ-1	BQ-1	BQ-1	BQ-2	BQ-2	BQ-2	BQ-2	BQ-2	BQ-2	BQ-2	BQ-2	BQ-2	BQ-2
MU	—	—	—	BMU1-025	BMU1-025	BMU1-025	BMU1-025	BMU1-025	—	—	—	—	—	—
MK·MK2	—	—	BQ-1	BQ-1	BQ-2	BQ-2	BQ-2	BQ-2	—	—	—	—	—	—

D-M9K/D-□7K/D-R□K 系列

磁性开关的安装及移动方法

D-Y7K 安装件 拉杆安装型

<适用磁性开关>

无触点……D-Y7K

适用执行元件

气缸

系列	型号	缸径
气缸	CA2	40~100

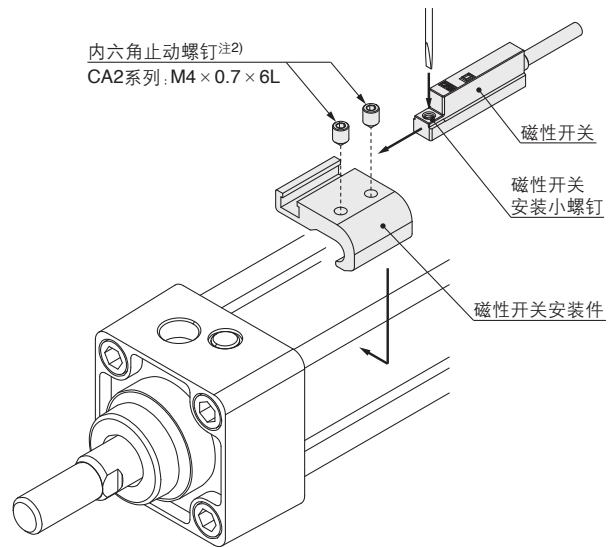
磁性开关的安装及移动方法

- ① 在气缸拉杆上嵌入磁性开关安装件,保证磁性开关安装件的底面确实接触到缸筒之后,用止动螺钉固定检测位置。(使用六角扳手)。
- ② 把磁性开关插入到磁性开关安装件的磁性开关安装槽,大体设定磁性开关的安装位置。
- ③ 确定检测位置后,拧紧安装小螺钉,固定磁性开关。
- ④ 若要变更检测位置,请在②的状态下操作。

※为保护磁性开关,磁性开关本体应插入磁性开关安装槽内15mm以上。

磁性开关安装件型号(金具、止动螺钉)

气缸系列	缸径				
	40	50	63	80	100
CA2	BA4-040	BA4-040	BA4-063	BA4-080	BA4-080



注1) 拧紧磁性开关安装螺丝时,请使用握径为5~6mm的钟表螺丝刀,并且使用紧固力矩为0.05~0.1 N·m。大致相当于感觉拧紧之后再回转90°。

注2) 内六角止动螺钉(M4 x 0.7)的紧固力矩为1~1.2 N·m。