

# 使用前 磁性开关共同规格①

## ⚠ 产品单独注意事项

磁性开关使用前，必须确认P.8~11「磁性开关共同注意事项」。

### 磁性开关共同规格

种类	有触点磁性开关	无触点磁性开关
漏电流	无	3线式:100 $\mu$ A以下 2线式:0.8mA以下
动作时间	1.2ms	※ <sup>3)</sup> 1ms以下
耐冲击	300m/s <sup>2</sup>	※ <sup>4)</sup> 1000m/s <sup>2</sup>
绝缘阻抗	DC500V兆欧表50M $\Omega$ 以上(导线与壳体间)	
耐电压	注 <sup>1)</sup> AC1500V1分钟 (导线与壳体间)	AC1000V1分钟 (导线与壳体间)
环境温度	-10~60 $^{\circ}$ C	
保护构造	注 <sup>2)</sup> IEC60529标准IP67	

注1) 导线引出方式: 带插座式(A73C型·A80C型·C73C型·C80C型)为AC1000V1分钟(导线、壳体间)

注2) 导管接线座式(D-A3型·A3□A型·A3□C型·G39型·G39A型·G39C型·K39型·K39A型·K39C型)、DIN端子型(D-A44型·A44A型·A44C型)、耐热型磁性开关(D-F7NJL型)为IEC60529标准IP63  
微调电容器型放大器部(D-R□K)为IP40。

注3) 带延时器无触点磁性开关(D-M5□TL型·G5NTL型·F7NTL型·F5NTL型)、耐强磁场2色指示式无触点磁性开关(D-P4DWL型)除外。

D-J51型为2ms以下、D-P4DWL型为40ms以下。

注4) 微调电容器型传感器部为980m/s<sup>2</sup>、放大器部为98m/s<sup>2</sup>。

### 导线

#### 导线长度指示方法

(例)

**D-M9BW** **L**

导线长度

无记号	0.5m
<b>M</b>	1m
<b>L</b>	3m
<b>Z</b>	5m
<b>*N</b>	无

※ 插座式开关仅D-□□C型适合。

注1) 导线长度 Z: 5m

适合磁性开关

有触点: D-B53·B54, D-C73(C)·C80C, D-A73(C)(H)·A80C,  
D-A53·A54, D-Z73, D-90·97·90A·93A

无触点: 全部型号按订货生产(对应标准)。

注2) 带延时器无触点磁性开关、耐水性2色指示无触点磁性开关、宽范围检出磁性开关、耐热型2色指示无触点磁性开关。微调电容器型磁性开关的导线长度3m为标准长度(无0.5m)。

注3) 耐强磁场2色指示式无触点磁性开关的导线长度3m以及5m为标准长度(无0.5m)。

注4) 1m型(M)仅D-M9□(W)(V)。

注5) 导线长度公差。

导线长度	公差
0.5m	±15mm
1m	±30mm
3m	±90mm
5m	±150mm

#### 无触点磁性开关耐油耐弯曲橡胶绝缘软导线规格指示方法

D-Y59□, D-Y69□, D-Y7□, D-M9□, M9□V, D-M9□W, M9□WV以外的无触点磁性开关耐弯曲规格导线长度的后面加"61"。

(例)

**D-F7PL-61**

耐弯曲规格

(D-Y59, D-Y69, D-Y7, D-M9)系列, 标准型使用耐弯曲电缆。

#### 带插头导线指示方法

##### 带插头导线型号

(仅适合于插头座式)

型号	导线长度
D-LC05	0.5m
D-LC30	3m
D-LC50	5m

# 无触点磁性开关 / 钢带安装

## D-H7A1 · D-H7A2 · D-H7B



海外标准适合型号详见 SMC 主页。

### 直接出线式



### 磁性开关规格

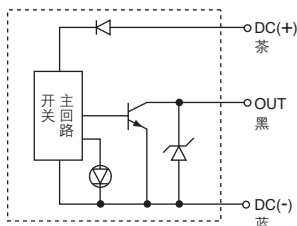
PLC: 可编程控制器简称

D-H7□型(带指示灯)			
磁性开关型号	D-H7A1	D-H7A2	D-H7B
配线方式	3线式		2线式
输出方式	NPN型	PNP型	-
适合负载	IC回路、继电器、PLC		DC24V继电器、PLC
电源电压	DC5~12~24V(DC4.5~28V)		-
消耗电流	10mA以下		-
负载电压	DC28V以下	-	DC24V(DC10~28V)
负载电流	40mA以下	80mA以下	5~40mA
内部电压降	1.5V以下 (负载电流10mA时0.8V以下)	0.8V以下	4V以下
漏电流	DC24V时100μA以下		DC24V时0.8mA以下
指示灯	ON时红色发光二极管亮		
标准	CE标记		

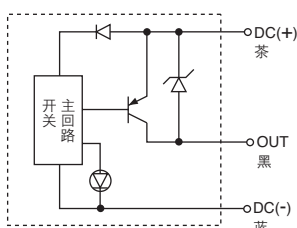
●导线-耐油乙烯橡胶绝缘软导线 $\phi 3.4$ 、 $0.2\text{mm}^2$ 、3芯(茶、黑、蓝)、2芯(茶、蓝)、0.5m  
 注1) 无触点磁性开关共同规格参见P.1272。  
 注2) 导线长度参见P.1272。

### 磁性开关内部回路

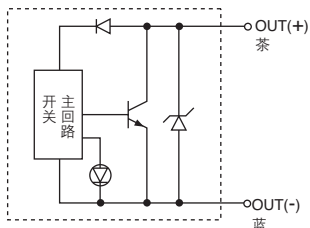
#### D-H7A1



#### D-H7A2



#### D-H7B



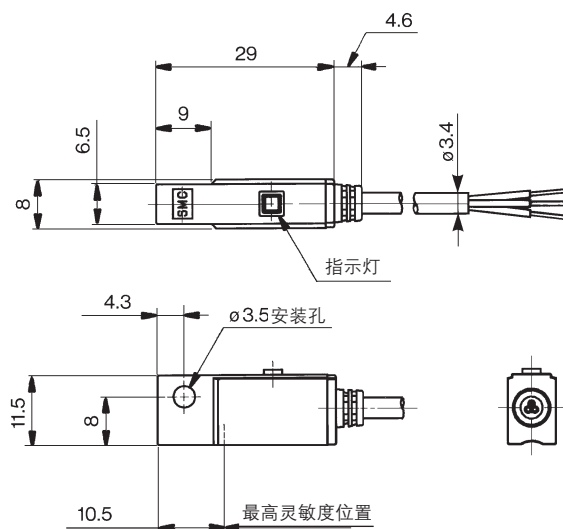
### 磁性开关质量表

单位: g

磁性开关型号	D-H7A1	D-H7A2	D-H7B
导线长度 m	0.5	13	11
	3	57	50
	5	92	81

### 磁性开关外形尺寸图

单位: mm



# 无触点磁性开关 / 钢带安装

## D-G59·D-G5P·D-K59



海外标准适合型号详见 SMC 主页。

### 直接出线式



### 磁性开关规格

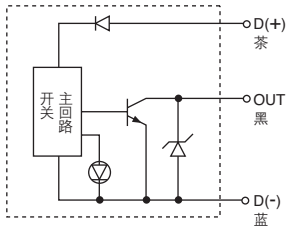
PLC: 可编程控制器简称

D-G5□型、D-K59型(带指示灯)			
磁性开关型号	D-G59	D-G5P	D-K59
配线方式	3线式		2线式
输出方式	NPN线式	PNP线式	-
适合负载	IC回路、继电器、PLC		DC24V继电器、PLC
电源电压	DC5·12·24V(DC4.5~28V)		-
消耗电流	10mA以下		-
负载电压	DC28V以下	-	DC24V(DC10~28V)
负载电流	40mA以下	80mA以下	5~40mA
内部降下电压	1.5V以下 (负载电流10mA时0.8V以下)	0.8V以下	4V以下
漏电流	DC24V时100μA以下		DC24V时0.8mA以下
指示灯	ON时红色发光二极管亮		
标准	CE标记		

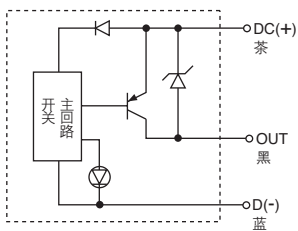
●导线-耐油乙烯橡胶绝缘软导线、 $\phi 4$ 、 $0.3\text{mm}^2$ 、3芯(茶、黑、蓝)、2芯(茶、蓝)、0.5m  
 注1) 无触点磁性开关共同规格参见P.1272。  
 注2) 导线长度参见P.1272。

### 磁性开关内部回路

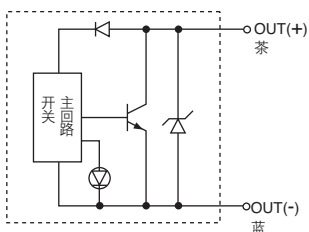
#### D-G59



#### D-G5P



#### D-K59



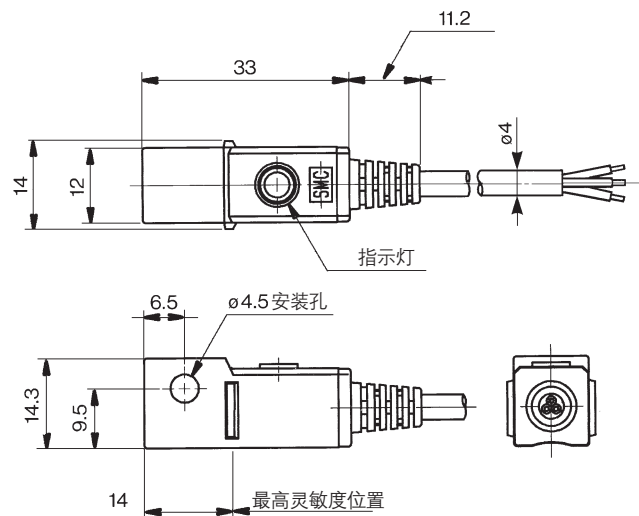
### 磁性开关质量表

单位: g

磁性开关型号		D-G59	D-G5P	D-K59
导线长度 m	0.5	20	20	18
	3	78	78	68
	5	124	124	108

### 磁性开关外形尺寸图

单位: mm



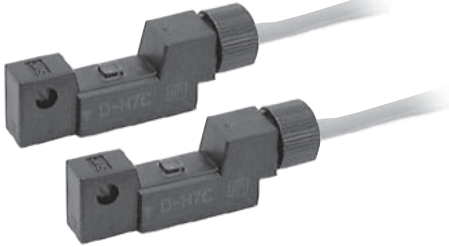
D-□

# 无触点磁性开关 / 钢带安装 D-H7C



海外标准适合型号详见 SMC 主页。

## 直接出线式



### 注意

#### 使用上的注意

- ① 配线后，确认插头部的紧固。如有松动的场合，防水性能会降低。
- ② 插头安装方法参见 P.1355。

## 磁性开关规格

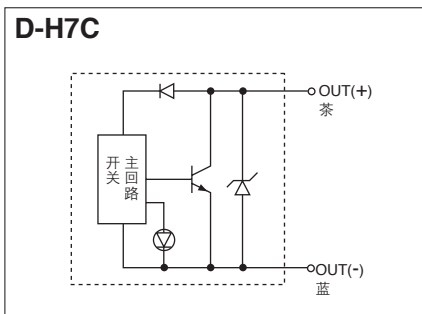
PLC: 可编程控制器简称

D-H7C□(带指示灯)	
磁性开关型号	<b>D-H7C</b>
配线方式	2线式
输出方式	-
适合负载	DC24V继电器、PLC
电源电压	-
消耗电流	-
负载电压	DC24V(DC10~28V)
负载电流	5~40mA
内部降下电压	4V以下
漏电流	DC24V时0.8mA以下
指示灯	ON时红色发光二极管亮
标准	CE标记

- 导线-耐油乙烯橡胶绝缘软导线、 $\phi 3.4$ 、 $0.2\text{mm}^2$ 、2芯(茶、蓝)、0.5m
- 注1) 无触点磁性开关共同规格参见 P.1272。
- 注2) 导线长度参见 P.1272。
- 注3) 带插头的导线，可附在开关上出厂。

## 磁性开关内部回路

### D-H7C



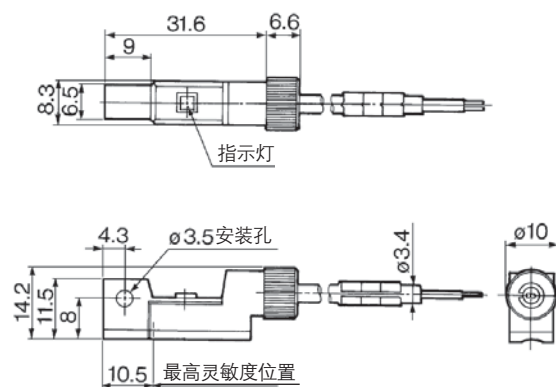
## 磁性开关质量表

单位: g

磁性开关型号		<b>D-H7C</b>
导线长度 m	0.5	15
	3	54
	5	85

## 磁性开关外形尺寸图

单位: mm



# 无触点磁性开关 / 钢带安装

## D-G39 D-K39



海外标准适合型号详见 SMC 主页。

### 导管接线座式



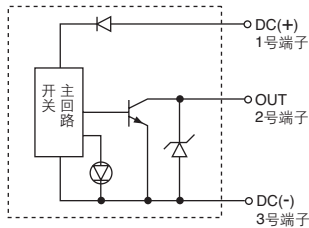
### 注意

#### 使用上的注意

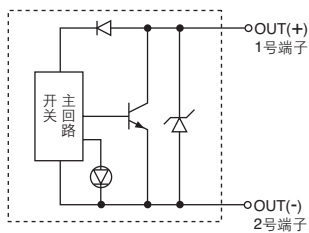
- ① 为了保证防水性能，电缆应使用图示合适电缆外径。
- ② 配线后，确认紧固压盖及各个小螺钉部不松动。

### 磁性开关内部回路

#### D-G39



#### D-K39



### 磁性开关规格

PLC: 可编程控制器简称

D-G39型 D-K39型(带指示灯)		
磁性开关型号	D-G39	D-K39
配线方式	3线式	2线式
输出方式	NPN型	-
适合负载	IC回路、继电器、PLC	DC24V继电器、PLC
电源电压	DC5 12 24V(DC4.5~28V)	-
消耗电流	10mA以下	-
负载电压	DC28V以下	DC24V(DC10~28V)
负载电流	40mA以下	5~40mA
内部电压降	1.5V以下(负载电流10mA时0.8V以下)	4V以下
漏电流	DC24V时100μA以下	DC24V时0.8mA以下
指示灯	ON时红色发光二极管亮	
标准	CE标记	

注1) 无触点磁性开关共通规格参见P.1272。

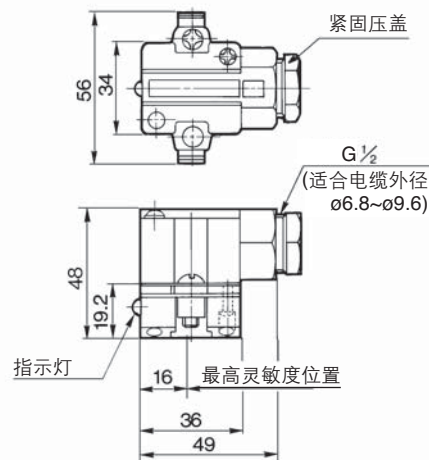
### 磁性开关质量表

单位: g

磁性开关型号		D-G39	D-K39
导线	无	116	116

### 磁性开关外形尺寸图

单位: mm



D-□

# 无触点磁性开关 / 钢带安装

## D-G39A D-K39A



海外标准适合型号详见 SMC 主页。

### 磁性开关规格

PLC: 可编程控制器简称

### 导管接线座式



D-G39A型 D-K39A型(带指示灯)		
磁性开关型号	D-G39A	D-K39A
配线方式	3线式	2线式
输出方式	NPN型	-
适合负载	IC回路、继电器、PLC	DC24V继电器、PLC
电源电压	DC5 12 24V(DC4.5~28V)	-
消耗电流	10mA以下	-
负载电压	DC28V以下	DC24V(DC10~28V)
负载电流	40mA以下	5~40mA
内部电压降	1.5V以下(负载电流10mA时0.8V以下)	4V以下
漏电流	DC24V时100 $\mu$ A以下	DC24V时0.8mA以下
指示灯	ON时红色发光二极管亮	
标准	CE标记	

注1) 无触点磁性开关共通规格参见P.1272。

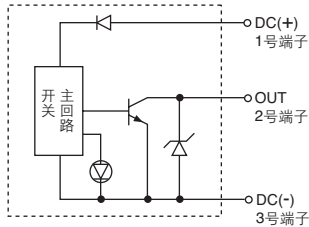
### 注意

#### 使用上的注意

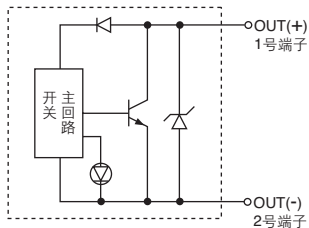
- ① 为了保证防水性能，电缆应使用图示合适电缆外径。
- ② 配线后，确认紧固压盖及各个小螺钉部不松动。

### 磁性开关内部回路

#### D-G39A



#### D-K39A



### 磁性开关质量表

单位: g

磁性开关型号		D-G39A	D-K39A
导线	无	110	110

### 磁性开关外形尺寸图

单位: mm

