

使用前 磁性开关共同规格①

⚠ 产品单独注意事项

磁性开关使用前，必须确认P.8~11「磁性开关共同注意事项」。

磁性开关共同规格

种类	有触点磁性开关	无触点磁性开关
漏电流	无	3线式:100 μ A以下 2线式:0.8mA以下
动作时间	1.2ms	※3)1ms以下
耐冲击	300m/s ²	※4)1000m/s ²
绝缘阻抗	DC500V兆欧表50M Ω 以上(导线与壳体间)	
耐电压	注1)AC1500V1分钟 (导线与壳体间)	AC1000V1分钟 (导线与壳体间)
环境温度	-10~60 $^{\circ}$ C	
保护构造	注2)IEC60529标准IP67	

注1) 导线引出方式: 带插座式(A73C型·A80C型·C73C型·C80C型)为AC1000V1分钟(导线、壳体间)

注2) 导管接线座式(D-A3型·A3□A型·A3□C型·G39型·G39A型·G39C型·K39型·K39A型·K39C型)、DIN端子型(D-A44型·A44A型·A44C型)、耐热型磁性开关(D-F7NJL型)为IEC60529标准IP63
微调电容器型放大器部(D-R□K)为IP40。

注3) 带延时器无触点磁性开关(D-M5□TL型·G5NTL型·F7NTL型·F5NTL型)、耐强磁场2色指示式无触点磁性开关(D-P4DWL型)除外。

D-J51型为2ms以下、D-P4DWL型为40ms以下。

注4) 微调电容器型传感器部为980m/s²、放大器部为98m/s²。

导线

导线长度指示方法

(例)

D-M9BW **L**

导线长度

无记号	0.5m
M	1m
L	3m
Z	5m
*N	无

※ 插座式开关仅D-□□C型适合。

注1) 导线长度 Z: 5m

适合磁性开关

有触点: D-B53·B54, D-C73(C)·C80C, D-A73(C)(H)·A80C,
D-A53·A54, D-Z73, D-90·97·90A·93A

无触点: 全部型号按订货生产(对应标准)。

注2) 带延时器无触点磁性开关、耐水性2色指示无触点磁性开关、宽范围检出磁性开关、耐热型2色指示无触点磁性开关。微调电容器型磁性开关的导线长度3m为标准长度(无0.5m)。

注3) 耐强磁场2色指示式无触点磁性开关的导线长度3m以及5m为标准长度(无0.5m)。

注4) 1m型(M)仅D-M9□(W)(V)。

注5) 导线长度公差。

导线长度	公差
0.5m	±15mm
1m	±30mm
3m	±90mm
5m	±150mm

无触点磁性开关耐油耐弯曲橡胶绝缘软导线规格指示方法

D-Y59□, D-Y69□, D-Y7□, D-M9□, M9□V, D-M9□W, M9□WV以外的无触点磁性开关耐弯曲规格导线长度的后面加"61"。

(例)

D-F7PL-61

耐弯曲规格

(D-Y59, D-Y69, D-Y7, D-M9)系列, 标准型使用耐弯曲电缆。

带插头导线指示方法

带插头导线型号

(仅适合于插头座式)

型号	导线长度
D-LC05	0.5m
D-LC30	3m
D-LC50	5m

有触点磁性开关 / 直接安装

D-A90(V)·D-A93(V)·D-A96(V)

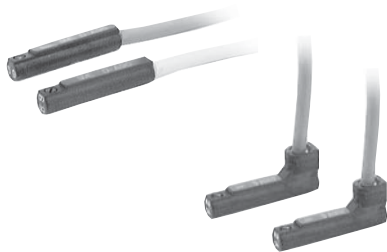


海外标准适合型号详见 SMC 主页。

磁性开关规格

PLC: 可编程序控制器简称

直接出线式



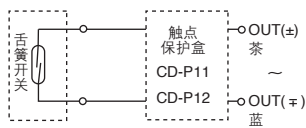
注意

使用上的注意

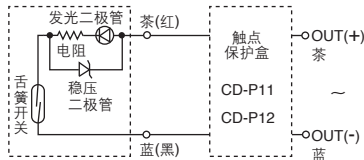
请不要使用已安装在磁性开关本体上的固定螺钉以外的螺钉进行磁性开关的固定，使用指定外的螺钉的场合，开关有可能损坏。

磁性开关内部回路

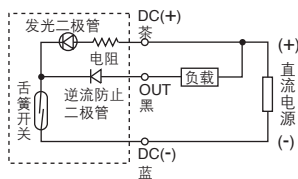
D-A90·A90V



D-A93·A93V



D-A96·A96V



注) ①使用负载为感性负载

②至负载为止配线长在5m以上

③负载电压为AC100V

以上任一种的场合，因触点寿命有降低的可能，应使用触点保护盒。(触点保护盒详见P.1273。)

D-A90型·D-A90V型(无指示灯)			
磁性开关型号	D-A90·D-A90V		
适合负载	IC回路、继电器、PLC		
负载电压	AC/DC 24V以下	AC/DC 48V以下	AC/DC 100V以下
负载电流范围	50mA	40mA	20mA
触点保护回路	无		
内部阻抗	1Ω以下(含导线长度3m)		
标准	CE标准		
D-A93型·D-A93V型·D-A96型·D-A96V型(带指示灯)			
磁性开关型号	D-A93·D-A93V		D-A96·D-A96V
适合负载	继电器、PLC		IC回路
负载电压	DC24V	AC100V	DC4~8V
负载电流范围及最大负载电流 注3)	5~40mA	5~20mA	20mA
触点保护回路	无		
内部电压降	D-A93——2.4V以下(~20mA)/3V以下(~40mA) D-A93V——2.7V以下		0.8V以下
指示灯	ON时红色发光二极管灯亮		
标准	CE标准		

导线

D-A90(V)·D-A93(V)——耐油乙烯橡胶绝缘软导线、 $\phi 2.7$ 、0.18mm²×2芯(茶、蓝)、0.5m

D-A96(V)——耐油乙烯橡胶绝缘软导线、 $\phi 2.7$ 、0.15mm²×3芯(茶、黑、蓝)、0.5m

注1) 有触点磁性开关共同规格参见P.1272。

注2) 导线长度参见P.1272。

注3) 小于5mA指示灯的可视性低下，而小于2.5mA则有可能无可视性，1mA以上触点输出上没有问题。

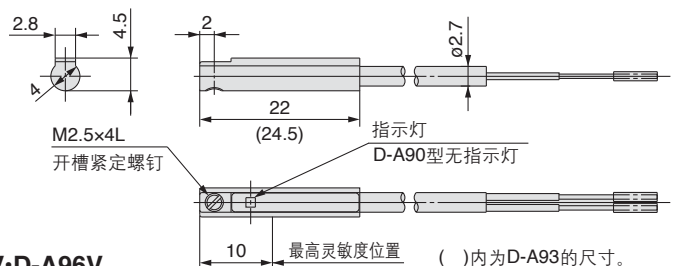
磁性开关质量表

型号		(g)					
		D-A90	D-A90V	D-A93	D-A93V	D-A96	D-A96V
导线长度 m	0.5	6	6	6	6	8	8
	3	30	30	30	30	41	41

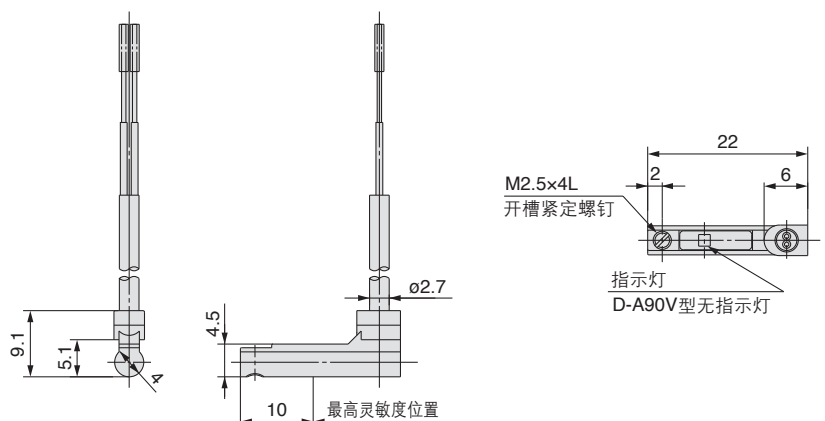
磁性开关外形尺寸图

单位: mm

D-A90·D-A93·D-A96



D-A90V·D-A93V·D-A96V



有触点磁性开关 / 直接安装

D-Z73·D-Z76·D-Z80



海外标准适合型号详见 SMC 主页。

直接出线式

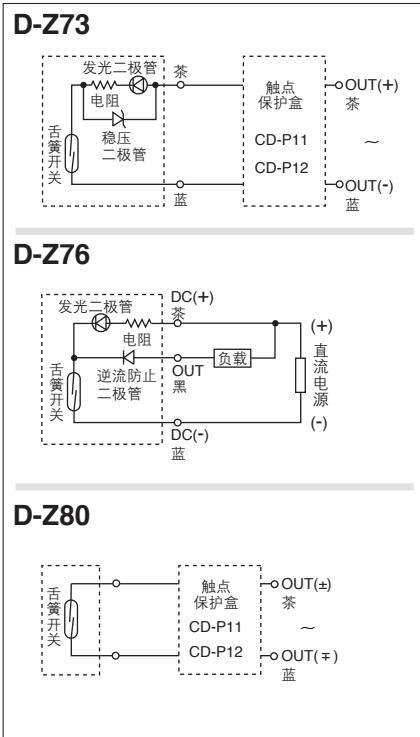


磁性开关规格

PLC:可编程序控制器简称

D-Z7型(带指示灯)			
磁性开关型号	D-Z73		D-Z76
适合负载	继电器, PLC		
负载电压	DC24V	AC100V	DC4~8V
最大负载电流及负载电流范围 注3)	5~40mA	5~20mA	20mA
触点保护回路	无		
内部电压降	2.4V以下(~20mA)/3V以下(~40mA)		0.8V以下
指示灯	ON时红色发光二极管灯亮		
标准	CE标准		
D-Z8型(无指示灯)			
磁性开关型号	D-Z80		
适合负载	继电器, PLC, IC回路		
负载电压	AC DC 24V以下	AC DC 48V	AC DC 100V
最大负载电流	50mA	40mA	20mA
触点保护回路	无		
内部阻抗	1Ω以下(含导线长度3m)		
标准	CE标准		

磁性开关内部回路



- 导线—耐油乙烯橡胶绝缘软导线、 $\phi 3.4, 0.2\text{mm}^2$, 2芯(茶、蓝), 3芯(茶、黑、蓝), 0.5m (仅D-Z73, $\phi 2.7, 0.18\text{mm}^2$, 2芯)

注1) 有触点磁性开关共同规格参见P.1272。

注2) 导线长度参见P.1272。

注3) 小于5mA指示灯的可视性低下, 而小于2.5mA则有可能无可视性, 1mA以上触点输出上没有问题。

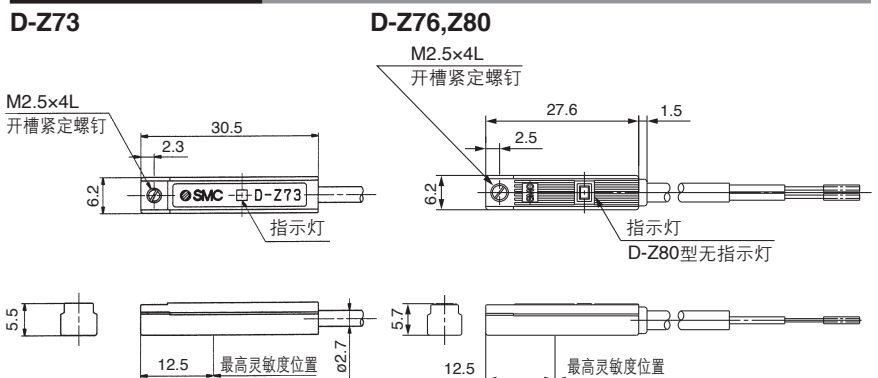
磁性开关质量表

单位: g

磁性开关型号	D-Z73	D-Z76	D-Z80
导线长度 m	0.5	7	9
	3	31	49
	5	50	—

磁性开关外形尺寸图

单位: mm



- 注) ①使用负载为感性负载
②至负载为止配线长在5m以上
③负载电压为AC100V

以上任一种场合, 因触点寿命有降低的可能, 应使用触点保护盒。(触点保护盒详见P.1273。)

D-□

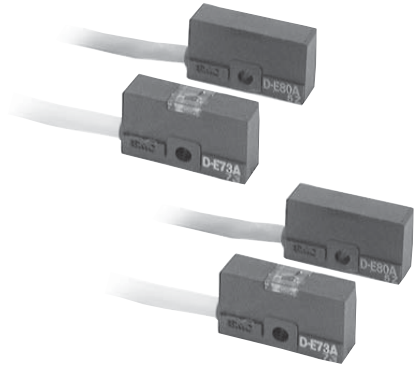
有触点磁性开关 / 直接安装

D-E73A·D-E76A·D-E80A



海外标准适合型号详见 SMC 主页。

直接出线式

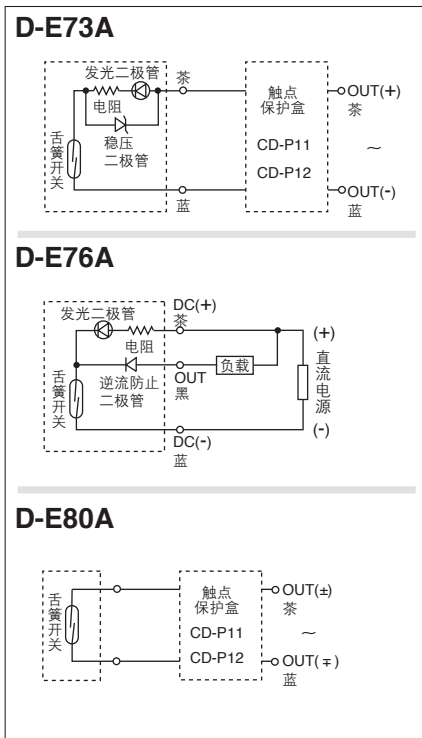


磁性开关规格

PLC: 可编程控制器简称

D-E7□A型(带指示灯)			
磁性开关型号	D-E73A		D-E76A
适合负载	继电器, PLC		
负载电压	DC24V	AC100V	DC4~8V
最大负载电流及负载电流范围 注3)	5~40mA	5~20mA	20mA
触点保护回路	无		
内部电压降	2.4V以下		0.8V以下
指示灯	ON时红色发光二极管灯亮		
标准	CE标准		
D-E80A型(无指示灯)			
磁性开关型号	D-E80A		
适合负载	继电器, PLC, IC回路		
负载电压	AC DC 24V以下	AC DC 48V	AC DC 100V
最大负载电流	50mA	40mA	20mA
触点保护回路	无		
内部阻抗	1Ω以下(含导线长度3m)		
标准	CE标准		

磁性开关内部回路



- 注) ①使用负载为感性负载
②至负载为止配线长在5m以上
③负载电压为AC100V

以上任一种场合, 因触点寿命有降低的可能, 应使用触点保护盒。(触点保护盒详见P.1273。)

● 导线—耐油乙烯橡胶绝缘软导线、 $\phi 3.4$ 、 0.2mm^2 、2芯(茶、蓝)、3芯(茶、黑、蓝)、 0.5m

注1) 有触点磁性开关共同规格参见P.1272。

注2) 导线长度参见P.1272。

注3) 小于5mA指示灯的可视性低下, 而小于2.5mA则有可能无可视性, 1mA以上触点输出上没有问题。

磁性开关质量表

单位: g

磁性开关型号	D-E73A	D-E76A	D-E80A
导线长度 m	0.5	10	11
	3	47	55
	5	—	—

磁性开关外形尺寸图

单位: mm

