

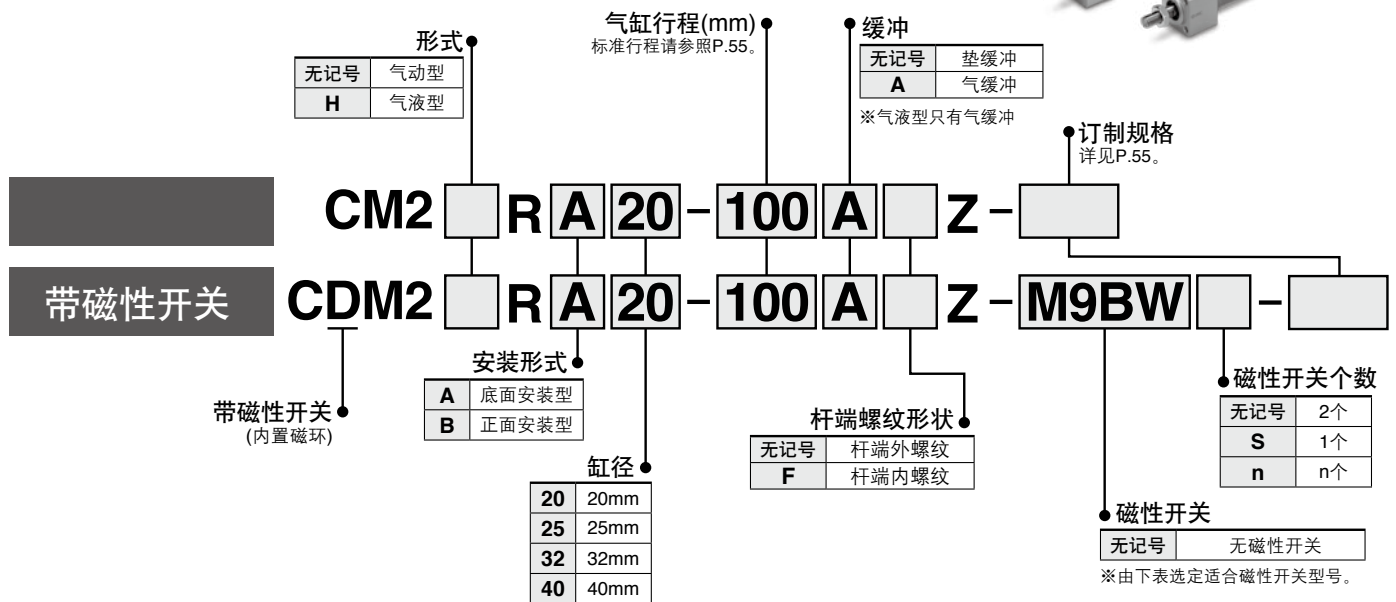
气缸 / 直接安装型: 单杆双作用

CM2R 系列

∅20, ∅25, ∅32, ∅40



型号表示方法



适合磁性开关 / 磁性开关单体的详细规格请参见公司主页网络样本或Best Pneumatics No.②。

种类	特殊功能	导线引出方式	指示灯	配线(输出)	负载电压		磁性开关型号		导线长度(m)					导线前置插头	适用负载	
					DC	AC	纵向引出	横向引出	0.5 (无记号)	1 (M)	3 (L)	5 (Z)	无 (N)			
																磁性开关型号
无触点磁性开关	—	直接出线式	有	3线(NPN)	5V, 12V	—	M9NV	M9N	●	●	●	○	—	○	继电器、PLC	
				3线(PNP)			M9PV	M9P	●	●	●	○	—	○		
		插座式		2线	12V	—	H7C	●	—	●	●	—	—	—		
		导管 接线座式		3线(NPN)		5V, 12V	—	G39A	—	—	—	●	—	—		IC回路
	诊断指示 (2色显示)	直接出线式	有	2线	12V	—	K39A	—	—	—	—	●	—	—		
				3线(NPN)	5V, 12V	M9NWV	M9NW	●	●	●	○	—	○	IC回路		
	耐水性强 (2色显示)	直接出线式	有	3线(PNP)	5V, 12V	—	M9PWV	M9PW	●	●	●	○	—	○	IC回路	
				2线	12V	M9B WV	M9B	●	●	●	○	—	○	—		
	带诊断输出(2色显示)	直接出线式	有	3线(NPN)	5V, 12V	—	***M9NAV	***M9NA	○	○	●	○	—	○	IC回路	
				3线(PNP)	5V, 12V	***M9PAV	***M9PA	○	○	●	○	—	○	—		
有触点磁性开关	—	直接出线式	有	3线(NPN相当)	5V	—	A96V	A96	●	—	●	—	—	—	IC回路	—
				2线			24V	12V	100V	A93V	A93	●	—	●	●	
		100V以下		A90V	A90	●			—	●	—	—	—	—	IC回路	
		100V, 200V		—	B54	●			—	●	●	—	—	—	—	
		200V以下		—	B64	●			—	●	—	—	—	—	—	
		—		—	C73C	●			—	●	●	●	—	—	—	
		24V以下		—	C80C	●			—	●	●	—	—	—	IC回路	
		—		—	A33A	—			—	—	—	●	—	—	—	PLC
		100V, 200V		—	A34A	—			—	—	—	●	—	—	—	继电器、PLC
		—		—	A44A	—	—	—	—	●	—	—	—	—		
诊断指示(2色显示)	直接出线式	有	—	—	—	—	B59W	●	—	●	—	—	—			

※※上述型号的产品上也可安装强耐水型的磁性开关,但并不保证气缸自身的耐水性。
在耐水环境下使用时,推荐使用耐水性强的产品。

※导线长度记号
0.5m……………无记号 (例) M9NW
1m…………… M (例) M9NWM
3m…………… L (例) M9NWL
5m…………… Z (例) M9NWZ
无…………… N (例) H7CN

※带“○”标记的无触点磁性开关按订货生产。
※D-A3□A, A44A, G39A, K39A型上磁性开关无导线(N)的标记不用写出。

※除上述型号以外还可安装的磁性开关型号详见P.69。
※带导线前置插头的磁性开关详见公司主页网络样本及Best Pneumatics No.②。
※D-A9□□, M9□□□型磁性开关为同包出厂(未组装),(但磁性开关安装件为组装后出厂。)

单杆双作用 CM2

标准型 双杆双作用 CM2W

单作用·弹簧压回/弹簧压出 CM2

单杆双作用 CM2K

杆不回转型 双杆双作用 CM2KW

直接安装型 单杆双作用 CM2R

杆不回转型直接安装型 单杆双作用 CM2RK

磁性开关

定制规格

CM2R 系列

直接安装型气缸CM2R系列通过其方形的杆侧缸盖实现了直接安装。

节省空间

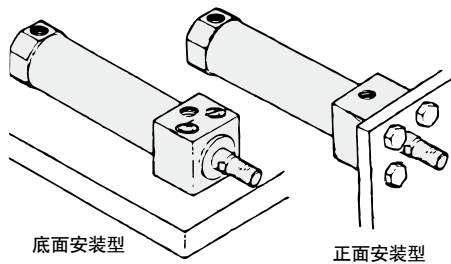
无安装支架,可直接安装,有效地缩短了全长及安装间距,所需安装空间大幅缩小。

安装精度·强度提高

中心凸台的设计提高了安装精度,直接安装的形式增大了安装强度。

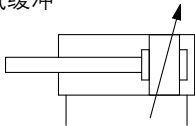
2种安装形式

有底面安装和正面安装两种方式,可根据用途选择。



JIS图形符号

气缓冲



订制规格
(详见P.71~85。)

表示记号	规格 / 内容
-XA□	杆端形状变更
-XB6	耐热气缸(-10~150°C)
-XB7	耐寒气缸(-40~70°C)
-XB9	低速气缸(10~50mm/s)
-XC3	通口位置关系特殊
-XC6	材质不锈钢
-XC20	无杆侧缸盖轴向通口
-XC22	密封圈类为氟橡胶
-XC29	双肘节接头部压入弹簧销
-XC85	食品机械用润滑脂规格
-X446	PTFE润滑脂

规格

缸径(mm)	20	25	32	40		
动作方式	单杆双作用					
使用流体	空气					
保证耐压力	1.5MPa					
最高使用压力	1.0MPa					
最低使用压力	0.05MPa					
环境温度及使用流体温度	无磁性开关:-10°C~70°C 带磁性开关:-10°C~60°C (未冻结)					
给油	不要(不给油)					
行程长度公差	$^{+1.4}_0$ mm					
使用活塞速度	垫缓冲: 50~750mm/s、气缓冲: 50~1000mm/s					
缓冲	垫缓冲、气缓冲					
允许动能	垫缓冲	外螺纹	0.27J	0.4J	0.65J	1.2J
		内螺纹	0.11J	0.18J	0.29J	0.52J
	气缓冲 (有效螺纹长度 mm)	外螺纹	0.54J (11.0)	0.78J (11.0)	1.27J (11.0)	2.35J (11.8)
		内螺纹	0.11J	0.18J	0.29J	0.52J

标准行程表

缸径(mm)	标准行程(mm) ^{注1)}	可生产最大行程
20	25, 50, 75, 100, 125, 150	1000
25	25, 50, 75, 100, 125, 150, 200	1000
32	25, 50, 75, 100, 125, 150, 200	1000
40	25, 50, 75, 100, 125, 150, 200, 250, 300	1000

注1) 上述以外的中间行程按订货生产。
每1mm的中间行程都可制作(不使用隔板)。

注2) 注意事项请看下一页产品单独注意事项部分。

紧固力矩 / 请按以下力矩紧固底面安装型(CM2RA)气缸的安装用螺栓。

缸径(mm)	内六角螺栓尺寸	适合紧固力矩(N·m)
20	M5×0.8	2.4~3.6
25	M6	4.2~6.2
32	M8	10.0~15.0
40	M10	19.6~29.4

带磁性开关的规格请参见P.65~69。

- 磁性开关适合安装位置(行程末端检测时)及安装高度
- 磁性开关可以安装的最小行程
- 动作范围
- 开关安装件及型号

附件

安装形式	附件		可选项	
	标准装备	杆端螺母	单肘节接头	双肘节接头(带销)
底面安装型	●	●	●	●
正面安装型	●	●	●	●

※肘接头用销轴及弹性挡圈(φ40为开口销)同包。

质量表

缸径(mm)		(kg)			
		20	25	32	40
基准质量	底面安装型	0.14	0.23	0.32	0.62
	正面安装型	0.14	0.22	0.32	0.61
每50mm行程增加的质量		0.04	0.06	0.08	0.13

计算方法(例) **CM2RA32-100Z**

(φ32、100行程、底面安装型)

- 基准质量……………0.32kg
 - 增加质量……………0.08kg
 - 气缸行程……………100mm
- $0.32 + 0.08 \times 100/50 = 0.48\text{kg}$

⚠ 产品单独注意事项

使用前必读。

安全上的注意由封底确认、气缸 / 共同注意事项、磁性开关 / 共同注意事项由「SMC产品使用注意事项」以及「使用说明书」确认。
<http://www.smcworld.com>

使用上的注意

⚠ 警告

- ① 请勿旋转缸盖。
在安装气缸及通口上安装管接头时, 旋转缸盖可能造成缸盖连接处损坏。
- ② 禁止在缓冲针阀完全关闭的情况下使用。
缓冲针阀完全关闭状态动作, 将造成缓冲密封圈破损。调整缓冲针阀时请使用「六角扳手; 公称1.5」。
- ③ 禁止过度开启缓冲针阀。
针阀保持完全开启状态(从完全闭合状态开始旋转3圈以上), 将与无缓冲气缸一样, 承受极大的冲击力, 请勿如此使用。全开状态下动作会导致活塞或缸盖损坏。
- ④ 超过标准行程时请设置中间支撑。
长行程气缸运作时, 振动及外部负重可能使杆侧缸盖与缸筒连接处损坏。为避免此情况, 请设置中间支撑。
- ⑤ 请在规定的气缸速度、动能、杆端荷重量以内使用气缸。
- ⑥ 由于杆端外螺纹及内螺纹的尺寸不同, 允许动能也不同。
- ⑦ 在使用杆端的内螺纹时, 请根据工件材质选择合适垫圈, 防止杆端接触部分变形。
- ⑧ 请勿使活塞杆的径向负载过大。
简单的确认方法
装置安装后的最低运作压力值(MPa) = 气缸最低运作压力值(MPa) + { 负载重量(kg) × 导杆的摩擦系数 / 气缸横截面积(mm²) }
若装置在上述数值以内顺畅动作, 则可认定气缸负荷仅为推力阻抗而没有施加横向负载。

⚠ 注意

- ① 不能分解。
缸盖和缸筒铆接在一起, 因此不能分解。除杆密封圈外, 气缸内零件都不能更换。
- ② 注意弹性挡圈不要飞出。
更换活塞杆密封圈时, 拆卸弹性挡圈要使用合适的工具(开口环钳子; C形弹性挡圈安装工具)即使使用了合适工具, 弹性挡圈也有可能从钳子前端脱落飞出, 对人或周围设备造成损害, 因此请特别注意。另外, 安装时请确认弹性挡圈已确实安装于缸盖的沟槽内后, 再向气缸供气。
- ③ 请勿触碰高频高速运动中的气缸。
气缸高速高频动作时, 缸筒表面温度高, 有烫伤的危险, 操作时请注意。
- ④ 不要把气缸作为气液联用缸使用。
气缸的动作流体一旦变成透平油, 则会出现漏油。
- ⑤ 气缸上附着的油为润滑脂。
- ⑥ 请注意润滑脂的基油渗透。

单杆双作用 **CM2**

标准型 双杆双作用 **CM2W**

单作用 / 弹簧压回 / 弹簧压出 **CM2**

杆不回转型 单杆双作用 **CM2K**

杆不回转型 双杆双作用 **CM2KW**

直接安装型 单杆双作用 **CM2R**

杆不回转型 直接安装型 单杆双作用 **CM2RK**

磁性开关

订制规格

CM2R 系列

洁净系列气缸

10-CM2R 安装方式 缸径 行程 Z

● 洁净系列带溢流口

对执行元件的杆部进行双层密封,通过溢流口直接排至洁净室外。可以在洁净等级100的洁净室内使用。

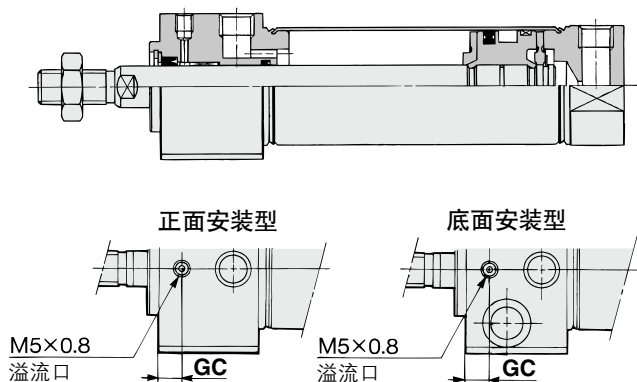


规格

动作方式	单杆双作用
缸径(mm)	ø20、ø25、ø32、ø40
最高使用压力	1.0MPa
最低使用压力	0.05MPa
缓冲	垫缓冲(标准装备)
溢流口配管管径	M5×0.8
使用活塞速度	30~400mm/s
安装方式	底面安装型、正面安装型

※可安装磁性开关

结构图



(mm)	
缸径	GC
20	6
25	6
32	7
40	9

详细规格请参见“洁净系列”(主页网络样本)。

气液联用缸

CM2HR 安装方式 缸径 行程 Z

● 气液型

1.0MPa以下的低压液压缸。

通过与气液单元CC系列配合使用,实现了在使用阀等气动元件的同时获得与液压单元相同的匀速、低速驱动以及中间停止的性能。



规格

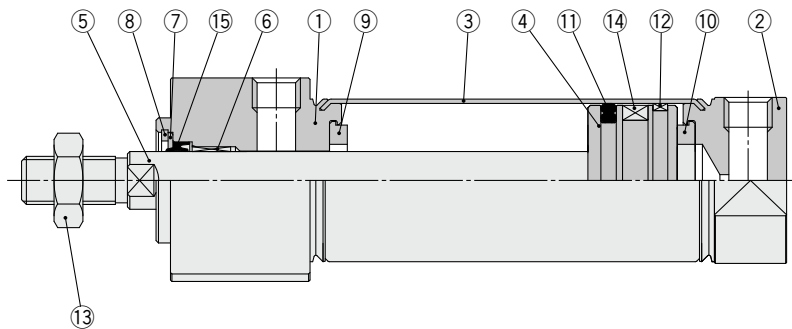
形式	气液型
使用流体	透平油
动作方式	单杆双作用
缸径(mm)	ø20、ø25、ø32、ø40
保证耐压力	1.5MPa
最高使用压力	1.0MPa
最低使用压力	0.18MPa
使用活塞速度	15~300mm/s
缓冲	垫缓冲
环境温度及使用流体温度	+5~+60℃
行程长度允差	+1.4 0 mm
安装方式	底面安装型、正面安装型

※可安装磁性开关,外形尺寸与CM2R系列标准相同

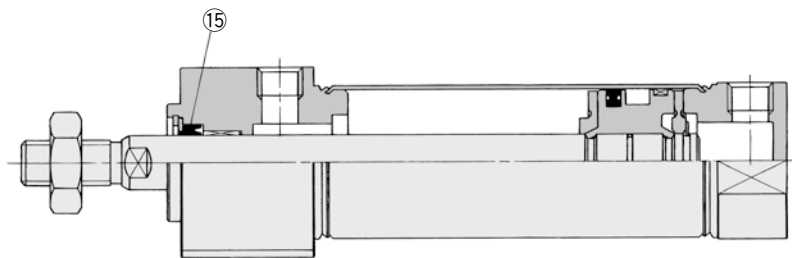
- 结构图请参照P.58。
- 安装形式的外形尺寸图与P.59、60相同,敬请参照。

结构图

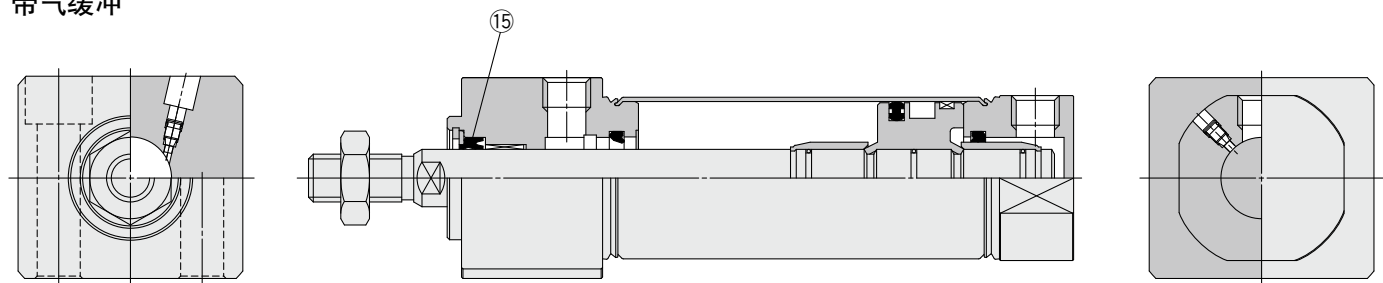
垫缓冲型



气液型



带气缓冲



构成零部件

序号	名称	材质	备注
1	杆侧缸盖	铝合金	阳极氧化
2	无杆侧缸盖	铝合金	阳极氧化
3	缸筒	不锈钢	
4	活塞	铝合金	
5	活塞杆	碳钢	镀硬铬
6	导向套	轴承合金	
7	密封圈压板	不锈钢	
8	弹性挡圈	碳钢	磷酸盐被膜
9	缓冲器	树脂	φ25以上相同
10	缓冲器	树脂	
11	活塞密封圈	NBR	
12	耐磨环	树脂	
13	杆端螺母	碳钢	铬酸锌
14	磁环石	—	CDM2R□20-40□Zの場合

安装磁性开关的合适位置(行程端)及动作范围详见P.66. 68标准单杆型。

更换零件 / 密封圈

●带垫缓冲·带气缓冲

序号	名称	材质	部件型号			
			20	25	32	40
15	杆密封圈	NBR	CM20Z-PS	CM25Z-PS	CM32Z-PS	CM40Z-PS

●气液型

序号	名称	材质	部件型号			
			20	25	32	40
15	杆密封圈	NBR	CM2H20-PS	CM2H25-PS	CM2H32-PS	CM2H40-PS

※密封圈上不附带润滑脂包, 请另行配备。
润滑脂型号: GR-S-010(10g)

单杆双作用 **CM2**

标准型 双杆双作用 **CM2W**

单作用·弹簧压回/弹簧压出 **CM2**

杆不回转型 单杆双作用 **CM2K**

双杆双作用 **CM2KW**

直接安装型 单杆双作用 **CM2R**

杆不回转型直接安装型 单杆双作用 **CM2RK**

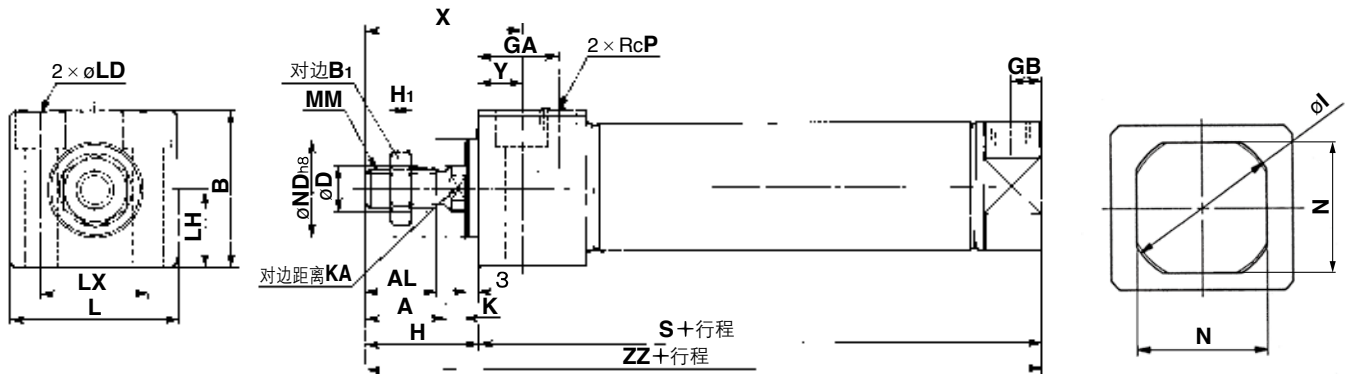
磁性开关

订制规格

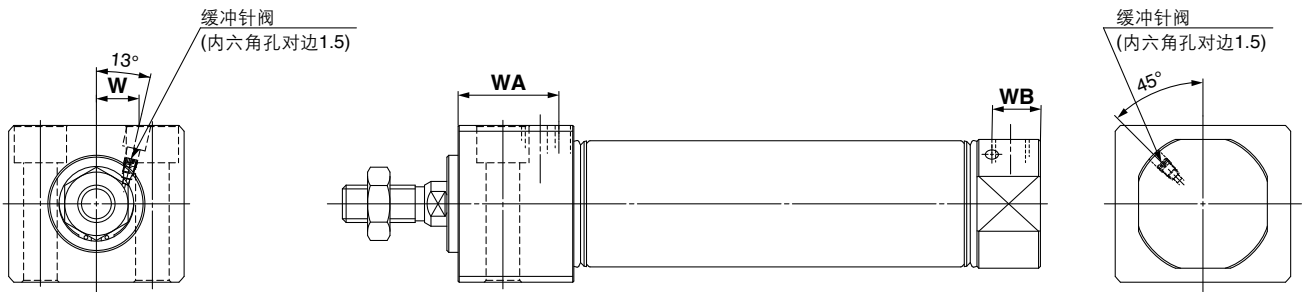
CM2R 系列

底面安装型

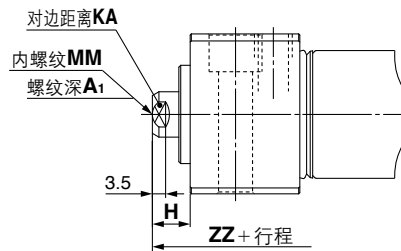
CM2RA 缸径 — 行程 Z



带气缓冲



杆端内螺纹型



缸径	行程范围	A	AL	B	B ₁	D	GA	GB	H	H ₁	I	K	KA	L	LD	LH	LX	MM	N	ND	P	S	X	Y	ZZ
20	1~150	18	15.5	30.3	13	8	22	8	27	5	28	5	6	33.5	φ5.5, φ9.5沉孔深6.5	15	21	M8×1.25	24	20 ⁰ _{-0.033}	1/8	76	39	12	103
25	1~200	22	19.5	36.3	17	10	22	8	31	6	33.5	5.5	8	39	φ6.6, φ11沉孔深7.5	18	25	M10×1.25	30	26 ⁰ _{-0.033}	1/8	76	43	12	107
32	1~200	22	19.5	42.3	17	12	22	8	31	6	37.5	5.5	10	47	φ9, φ14沉孔深10	21	30	M10×1.25	34.5	26 ⁰ _{-0.033}	1/8	78	43	12	109
40	1~300	24	21	52.3	22	14	27	11	34	8	46.5	7	12	58.5	φ11, φ17.5沉孔深12.5	26	38	M14×1.5	42.5	32 ⁰ _{-0.039}	1/4	104	49	15	138

带气缓冲

(mm)

缸径	WA	WB	W
20	27	13	8.5
25	27	13	10.5
32	27	13	11.5
40	32	16	15

杆端内螺纹型

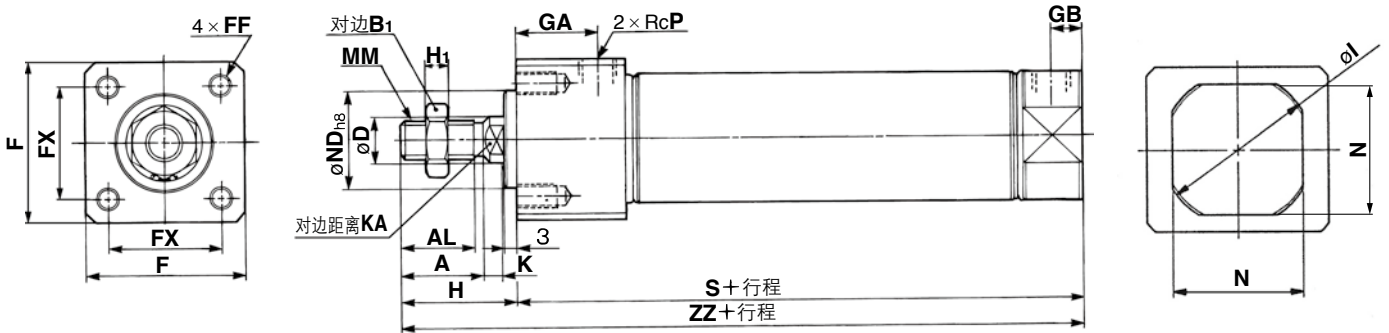
(mm)

缸径	A ₁	H	KA	MM	ZZ
20	8	10	6	M4×0.7	86
25	8	10	8	M5×0.8	86
32	12	10	10	M6×1	88
40	13	10	12	M8×1.25	114

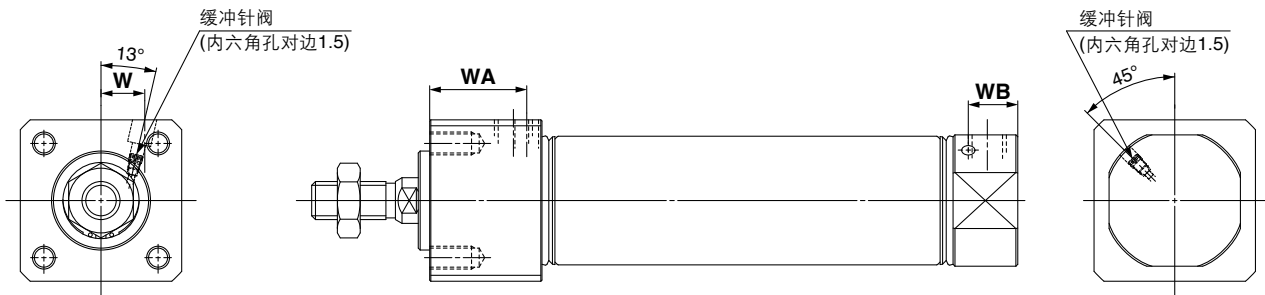
※使用内螺纹时, 请使用薄型扳手紧固活塞杆。
 ※使用内螺纹时, 请根据工件材质选择合适垫圈, 防止杆端接触部分变形。

正面安装型

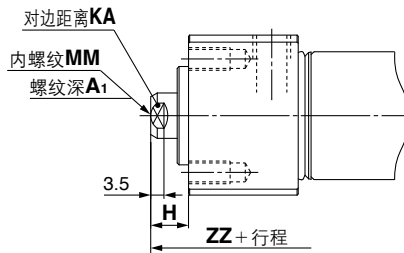
CM2RB 缸径 — 行程 Z



带气缓冲



杆端内螺纹型



缸径	行程范围	A	AL	B ₁	D	F	FF	FX	GA	GB	H	H ₁	I	K	KA	MM	N	ND	P	S	ZZ
20	1~150	18	15.5	13	8	30.4	M5×0.8深9	22	22	8	27	5	28	5	6	M8×1.25	24	20 ⁰ _{-0.033}	1/8	76	103
25	1~200	22	19.5	17	10	36.4	M6×1深11	26	22	8	31	6	33.5	5.5	8	M10×1.25	30	26 ⁰ _{-0.033}	1/8	76	107
32	1~200	22	19.5	17	12	42.4	M6×1深11	30	22	8	31	6	37.5	5.5	10	M10×1.25	34.5	26 ⁰ _{-0.033}	1/8	78	109
40	1~300	24	21	22	14	52.4	M8×1.25深14	36	27	11	34	8	46.5	7	12	M14×1.5	42.5	32 ⁰ _{-0.039}	1/4	104	138

带气缓冲 (mm)

缸径	WA	WB	W
20	27	13	8.5
25	27	13	10.5
32	27	13	11.5
40	32	16	15

杆端内螺纹型 (mm)

缸径	A ₁	H	KA	MM	ZZ
20	8	10	6	M4×0.7	86
25	8	10	8	M5×0.8	86
32	12	10	10	M6×1	88
40	13	10	12	M8×1.25	114

※使用内螺纹时, 请使用薄型扳手紧固活塞杆。
 ※使用内螺纹时, 请根据工件材质选择合适垫圈, 防止杆端接触部分变形。

单杆双作用 CM2

标准型 双杆双作用 CM2W

单作用 弹簧压回 / 弹簧压出 CM2

杆不回转型 单杆双作用 CM2K

杆不回转型 双杆双作用 CM2KW

直接安装型 单杆双作用 CM2R

杆不回转型 直接安装型 单杆双作用 CM2RK

磁性开关

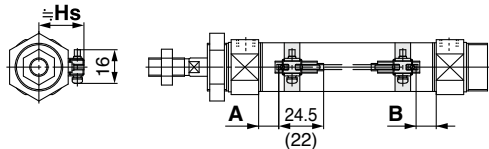
订制规格

CM2 系列 磁性开关安装

磁性开关适合安装位置(行程末端检测时)及安装高度

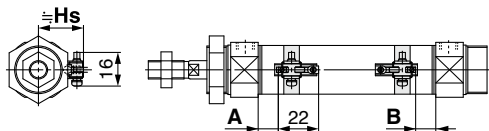
有触点磁性开关

D-A9□型



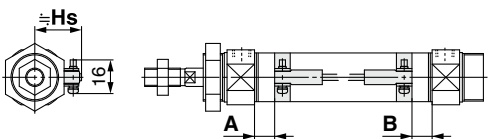
()内标注的是D-A96型的数值。
A, B尺寸是至磁性开关末端的值。

D-A9□V型

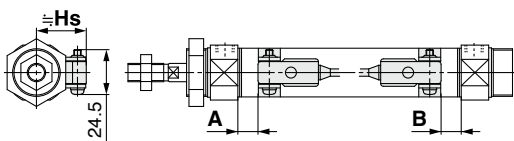


A, B尺寸是至磁性开关末端的值。

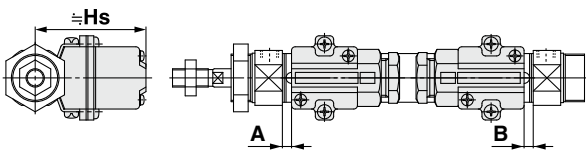
D-C7/C8/C73C/C80C型



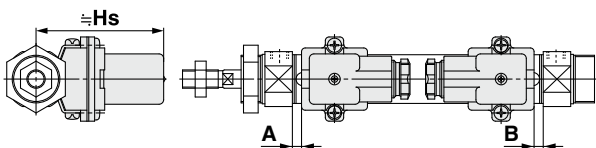
D-B5/B6/B59W型



D-A33A/A34A型



D-A44A型

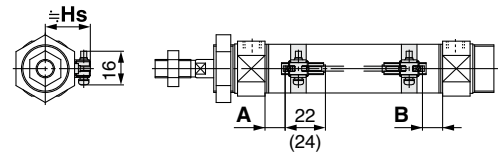


无触点磁性开关

D-M9□型

D-M9□W型

D-M9□A型

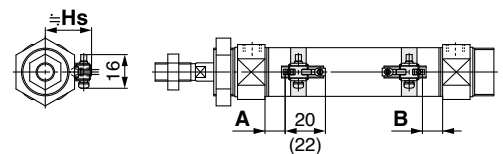


()内标注的是D-M9□A型的数值。
A, B尺寸是至磁性开关末端的值。

D-M9□V型

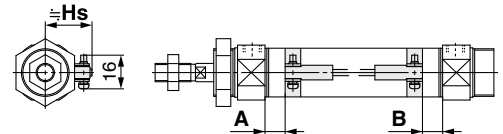
D-M9□WV型

D-M9□AV型

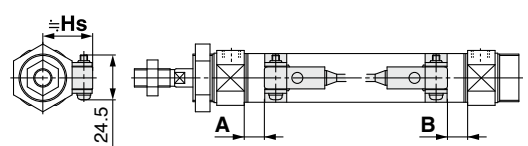


()内标注的是D-M9□AV型的数值。
A, B尺寸是至磁性开关末端的值。

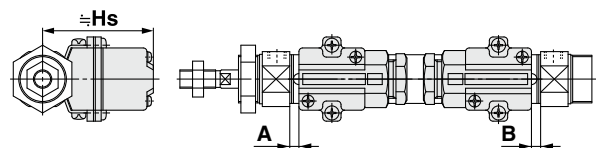
D-H7□/H7□W/H7NF/H7BA/H7C型



D-G5NT型



D-G39A/K39A型



磁性开关适合安装位置(行程末端检测时)及安装高度

磁性开关适合安装位置

磁性开关 型号	D-M9□(V) D-M9□W(V) D-M9□A(V)		D-A9□(V)		D-C7/C8 D-C73C D-C80C		D-B5 D-B6		D-B59W		D-G39A D-K39A D-A3□A D-A44A		D-H7□ D-H7C D-H7□W D-H7BA D-H7NF		D-G5NT	
	A	B	A	B	A	B	A	B	A	B	A	B	A	B	A	B
缸径																
20	11	9.5	7	5.5	7.5	6	1.5	0	4	2.5	1	0	6.5	5	3	1.5
25	10	10	6	6	6.5	6.5	0.5	0.5	3.5	3.5	0	0	5.5	5.5	2	2
32	11.5	10.5	7.5	6.5	8	7	2	1	5	4	1.5	0.5	7	6	3.5	2.5
40	17.5	15.5	13.5	11.5	14	12	8	6	11	9	7.5	5.5	13	11	9.5	7.5

注)实际设定时,请在确认磁性开关动作状态的基础上进行调整。

磁性开关安装高度

磁性开关 型号	D-A9□ D-M9□ D-M9□W D-M9□A		D-A9□V D-M9□V D-M9□WV D-M9□AV		D-B5□ D-B64 D-B59W D-G5NT D-H7C		D-C7□ D-C80 D-H7□ D-H7□W D-H7BA D-H7NF		D-C73C D-C80C		D-A3□A D-G39A D-K39A		D-A44A	
	Hs	Hs	Hs	Hs	Hs	Hs	Hs	Hs	Hs	Hs	Hs	Hs	Hs	
缸径														
20	22.5	23.5	25.5	22.5	25	60	69.5							
25	25	26	28	25	27.5	62.5	72							
32	28.5	29.5	31.5	28.5	31	66	75.5							
40	32.5	33.5	35.5	32.5	35	70	79.5							

单杆双作用
CM2

标准型
双杆双作用
CM2W

单作用
弹簧压回/弹簧压出
CM2

杆不回转型
单杆双作用
CM2K

双杆双作用
CM2KW

直接安装型
单杆双作用
CM2R

杆不回转型直接安装型
单杆双作用
CM2RK

磁性开关

订制规格

CM2 系列

磁性开关适合安装位置(行程末端检测时) 及安装高度 / 弹簧压回单作用型(S) / 弹簧压出单作用型(T)

磁性开关适合安装位置 / 标准型 : 弹簧压回型(S)
杆不回转型 : 弹簧压回型(S)

(mm)

磁性开关型号	缸径	A尺寸					B
		~50 st	51~100 st	101~150 st	151~200 st	201~250 st	
D-A9□(V)	20	32	57	82	—	—	5.5
	25	31	56	81	—	—	6
	32	32.5	57.5	82.5	107.5	—	6.5
	40	38.5	63.5	88.5	113.5	138.5	11.5
D-M9□(V) D-M9□W(V) D-M9□A(V)	20	35.5	60.5	85.5	—	—	9.5
	25	35.5	60.5	85.5	—	—	10
	32	36.5	61.5	86.5	111.5	—	10.5
	40	42.5	67.5	92.5	117.5	142.5	15.5
D-B5□ D-B64	20	26.5	51.5	76.5	—	—	0
	25	25.5	50.5	75.5	—	—	0.5
	32	27	52	77	102	—	1
D-C7□ D-C80 D-C73C D-C80C	40	33	58	83	108	—	6
	20	32.5	57.5	82.5	—	—	6.5
	25	31.5	56.5	81.5	—	—	7
	32	33	58	83	108	—	12
D-B59W	40	39	64	89	114	139	2.5
	20	29	54	79	—	—	3.5
	25	28.5	53.5	78.5	—	—	4
	32	30	55	80	105	—	9
D-A3□A D-G39A D-K39A D-A44A	40	36	61	86	111	136	0
	20	26	51	76	—	—	0
	25	25	50	75	—	—	0.5
	32	26.5	51.5	76.5	101.5	—	5.5
D-H7□ D-H7C D-H7□W D-H7BA D-H7NF	40	32.5	57.5	82.5	107.5	132.5	5
	20	31.5	56.5	81.5	—	—	5.5
	25	30.5	55.5	80.5	—	—	6
	32	32	57	82	107	—	11
D-G5NT	40	38	63	88	113	138	1.5
	20	28	53	78	—	—	2
	25	27	52	77	—	—	2.5
	32	28.5	53.5	78.5	103.5	—	7.5
40	34.5	59.5	84.5	109.5	134.5		

注)实际设定时,请在确认磁性开关动作状态的基础上进行调整。

磁性开关适合安装位置 / 标准型 : 弹簧压出型(T)
杆不回转型 : 弹簧压出型(T)

(mm)

磁性开关型号	缸径	A	B尺寸				
			~50 st	51~100 st	101~150 st	151~200 st	201~250 st
D-A9□(V)	20	7	30.5	55.5	80.5	—	—
	25	6	31	56	81	—	—
	32	7.5	31.5	56.5	81.5	106.5	—
	40	13.5	36.5	61.5	86.5	111.5	136.5
D-M9□(V) D-M9□W(V) D-M9□A(V)	20	11	34.5	59.5	84.5	—	—
	25	10	35	60	85	—	—
	32	11.5	35.5	60.5	85.5	110.5	—
	40	17.5	40.5	65.5	90.5	115.5	140.5
D-B5□ D-B64	20	1.5	25	50	75	—	—
	25	0.5	25.5	50.5	75.5	—	—
	32	2	26	51	76	101	—
D-C7□ D-C80 D-C73C D-C80C	40	8	31	56	81	106	131
	20	7.5	31	56	81	—	—
	25	6.5	31.5	56.5	81.5	—	—
	32	8	32	57	82	107	—
D-B59W	40	14	37	62	87	112	137
	20	4	28	53	78	—	—
	25	3.5	28.5	53.5	78.5	—	—
	32	5	29	54	79	104	—
D-A3□A D-G39A D-K39A D-A44A	40	11	34	59	84	109	134
	20	1	24.5	49.5	74.5	—	—
	25	0	25	50	75	—	—
	32	1.5	25.5	50.5	75.5	100.5	—
D-H7□ D-H7C D-H7□W D-H7BA D-H7NF	40	7.5	30.5	55.5	80.5	105.5	130.5
	20	6.5	30	55	80	—	—
	25	5.5	30.5	55.5	80.5	—	—
	32	7	31	56	81	106	—
D-G5NT	40	13	36	61	86	111	136
	20	3	26.5	51.5	76.5	—	—
	25	2	27	52	77	—	—
	32	3.5	27.5	52.5	77.5	102.5	—
40	9.5	32.5	57.5	81.5	107.5	132.5	

注)实际设定时,请在确认磁性开关动作状态的基础上进行调整。

可安装磁性开关的最小行程

磁性开关型号	磁性开关安装个数				n: 磁性开关数 (mm)	
	1个	2个		n个		
		异面安装	同一面	异面安装	同一面	
D-M9□	5	15 注1)	40 注1)	$20 + 35 \frac{(n-2)}{2}$ (n=2, 4, 6...注3)	$55 + 35(n-2)$ (n=2, 3, 4, 5...)	
D-M9□W	10	15 注1)	40 注1)	$20 + 35 \frac{(n-2)}{2}$ (n=2, 4, 6...注3)	$55 + 35(n-2)$ (n=2, 3, 4, 5...)	
D-M9□A	10	25	40 注1)	$25 + 35 \frac{(n-2)}{2}$ (n=2, 4, 6...注3)	$60 + 35(n-2)$ (n=2, 3, 4, 5...)	
D-A9□	5	15	30 注1)	$15 + 35 \frac{(n-2)}{2}$ (n=2, 4, 6...注3)	$50 + 35(n-2)$ (n=2, 3, 4, 5...)	
D-M9□V	5	20	35	$20 + 35 \frac{(n-2)}{2}$ (n=2, 4, 6...注3)	$35 + 35(n-2)$ (n=2, 3, 4, 5...)	
D-A9□V	5	15	25	$15 + 35 \frac{(n-2)}{2}$ (n=2, 4, 6...注3)	$25 + 35(n-2)$ (n=2, 3, 4, 5...)	
D-M9□WV D-M9□AV	10	20	35	$20 + 35 \frac{(n-2)}{2}$ (n=2, 4, 6...注3)	$35 + 35(n-2)$ (n=2, 3, 4, 5...)	
D-C7□ D-C80	10	15	50	$15 + 45 \frac{(n-2)}{2}$ (n=2, 4, 6...注3)	$50 + 45(n-2)$ (n=2, 3, 4, 5...)	
D-H7□ D-H7□W D-H7BA D-H7NF	10	15	60	$15 + 45 \frac{(n-2)}{2}$ (n=2, 4, 6...注3)	$60 + 45(n-2)$ (n=2, 3, 4, 5...)	
D-C73C D-C80C D-H7C	10	15	65	$15 + 50 \frac{(n-2)}{2}$ (n=2, 4, 6...注3)	$65 + 50(n-2)$ (n=2, 3, 4, 5...)	
D-B5□/B64 D-G5NT	10	15	75	$15 + 50 \frac{(n-2)}{2}$ (n=2, 4, 6...注3)	$75 + 55(n-2)$ (n=2, 3, 4, 5...)	
D-B59W	15	20	75	$20 + 50 \frac{(n-2)}{2}$ (n=2, 4, 6...注3)	$75 + 55(n-2)$ (n=2, 3, 4, 5...)	
D-A3□A注2) D-G39A D-K39A D-A44A	10	35	100	$35 + 30(n-2)$ (n=2, 3, 4, 5...)	$100 + 100(n-2)$ (n=2, 3, 4, 5...)	

注1) 磁性开关安装方法

注3) n为奇数时，请用比其大1的偶数进行计算。

磁性开关型号	带2个磁性开关	
	异面安装	同一面
	<p>从开关保持座端面再偏移3.5mm的位置为合适安装位置。</p>	<p>在磁性开关和导线不干涉的方向(缸筒圆周方向外侧)错开安装。</p>
D-M9□ D-M9□W	不足20mm行程注2)	不足55mm行程注2)
D-M9□A	不足25mm行程注2)	不足60mm行程注2)
D-A9□	—	不足50mm行程注2)

注2) 该值为注1所示磁性开关安装方法以外的情况下，可安装的最小行程。

动作范围

磁性开关型号	缸径 (mm)				磁性开关型号	缸径 (mm)			
	20	25	32	40		20	25	32	40
D-A9□(V)	6	6	6	6	D-B5□/B64	8	8	9	9
D-M9□(V)	3	3	4	3.5	D-A3□A/A44A注)	8	8	9	9
D-M9□W(V)					D-B59W	12	12	13	13
D-M9□A(V)					D-H7□/H7□W/H7BA D-G5NT/H7NF	4	4	4.5	5
D-C7□/C80 D-C73C/C80C	7	8	8	8	D-H7C	7	8.5	9	10
					D-G39A/K39A注)	8	9	9	9

※此为含磁滞的参考值，并非保证值。(大约偏差±30%)受周围环境影响可能产生较大变化。

注) 集中配管型/CDM2□P系列上无法安装D-A3□A, A44A, G39A, K39A型。

单杆双作用 CM2
标准型 双杆双作用 CM2W
单作用 弹簧压回 弹簧压出 CM2
单杆双作用 CM2K
杆不回转型 CM2KW
直接安装型 单杆双作用 CM2R
杆不回转型直接安装型 单杆双作用 CM2RK
磁性开关
订制规格

CM2 系列

磁性开关安装件及其型号

磁性开关型号	缸径(mm)			
	ø20	ø25	ø32	ø40
D-M9□(V) D-M9□W(V) D-A9□(V)	BM5-020 (a, b, c, d 组合)	BM5-025 (a, b, c, d 组合)	BM5-032 (a, b, c, d 组合)	BM5-040 (a, b, c, d 组合)
D-M9□A(V)	BM5-020S (b, c, d, e 组合)	BM5-025S (b, c, d, e 组合)	BM5-032S (b, c, d, e 组合)	BM5-040S (b, c, d, e 组合)

D-H7□ D-H7□W D-H7NF D-C7□/C80 D-C73C/C80C	BM2-020A (钢带、螺钉组合)	BM2-025A (钢带、螺钉组合)	BM2-032A (钢带、螺钉组合)	BM2-040A (钢带、螺钉组合)
D-H7BA	BM2-020AS (钢带、螺钉组合)	BM2-025AS (钢带、螺钉组合)	BM2-032AS (钢带、螺钉组合)	BM2-040AS (钢带、螺钉组合)
D-B5□/B64 D-B59W D-G5NT D-G5NB	BA2-020 (钢带、螺钉组合)	BA2-025 (钢带、螺钉组合)	BA2-032 (钢带、螺钉组合)	BA2-040 (钢带、螺钉组合)
D-A3□A/A44A ^{注3)} D-G39A/K39A	BM3-020 (钢带、螺钉组合)	BM3-025 (钢带、螺钉组合)	BM3-032 (钢带、螺钉组合)	BM3-040 (钢带、螺钉组合)

注1) 请勿在酒精、三氯甲烷、甲胺、盐酸、硫酸飞溅的环境里使用开关支架(尼龙制), 以免其功能受影响。其他化学品请向本公司联系确认。

注2) 安装D-M9□A(V)型磁性开关时, 请勿在指示灯上设置开关支架。

注3) 集中配管型/CDM2□P系列无法安装D-A3□A, A44A, G39A, K39A型。

注4) 安装D-M9□A(V)型磁性开关时, 请勿在指示灯上设置开关支架。

钢带安装件组合型号

组合型号	内容
BM2-□□□A(S) ※S为不锈钢制	· 磁性开关安装用钢带(c) · 磁性开关安装螺钉(d)
BJ4-1	· 磁性开关开关支架(白色 / PBT)(e) · 开关保持座(b)
BJ5-1	· 开关托架(透明 / 尼龙)(a) · 开关保持座(b)

除型号表示方法中列出的以外, 下列磁性开关型号也可安装。

详见网页样本或Best Pneumatics No.②。

磁性开关种类	型号	导线引出方向	特长
无触点	D-H7A1, H7A2, H7B	直接出线式(横)	—
	D-H7NW, H7PW, H7BW		诊断指示(2色显示)
	D-H7BA		耐水性强(2色显示)
	D-G5NT		带延时
有触点	D-B53, C73, C76	直接出线式(横)	—
	D-C80		无指示灯

※无触点磁性开关上也带导线前置插头, 详见网络样本及Best Pneumatics No.②。

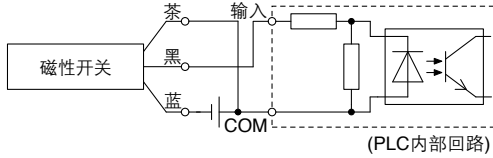
※也有常闭(NC=b触点)无触点磁性开关(D-F9G, F9H型), 详见主页网络样本及Best Pneumatics No.②。

※也有宽范围检出型无触点磁性开关(D-G5NB型), 详见主页网络样本及Best Pneumatics No.②。

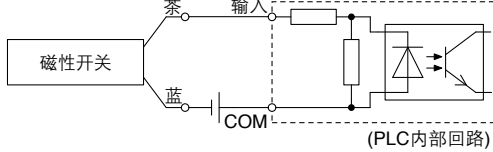
使用前 磁性开关 / 接线方法、连接示例

汇式输入规格の場合

3线式NPN



2线式



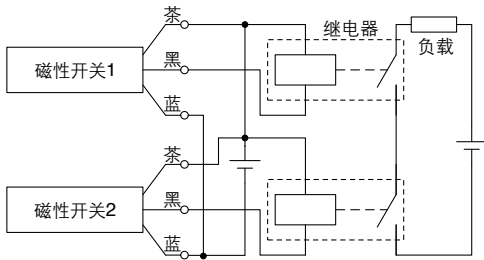
连接方法与PLC输入规格有关，请根据PLC的输入规格连接。

AND(串联)、OR(并联)连接示例

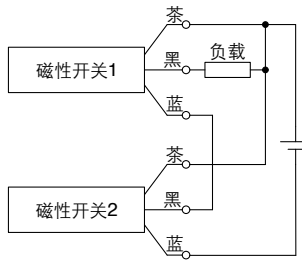
※请在使用无触点磁性开关时，将设备的输入判定设置为50ms以内的信号无效。

3线式NPN输出的AND连接

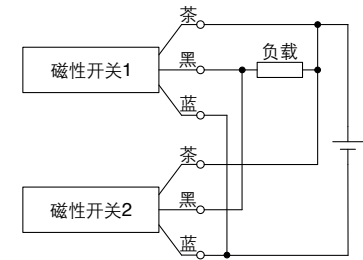
(使用继电器的场合)



(仅磁性开关的场合)

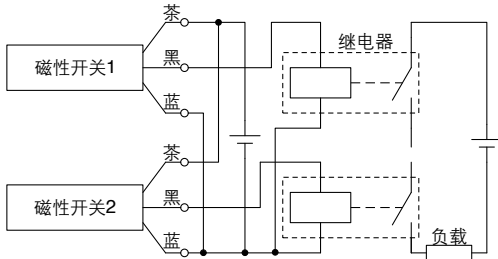


3线式NPN输出的OR连接

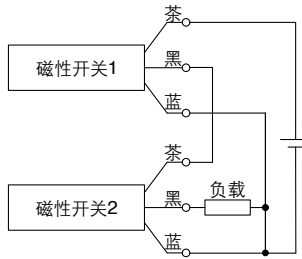


3线式PNP输出的AND连接

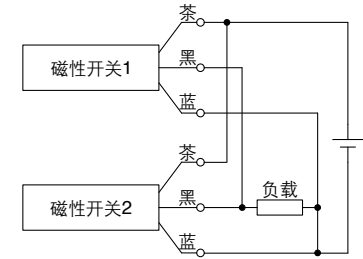
(使用继电器的场合)



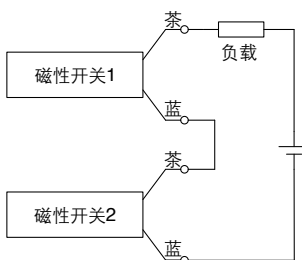
(仅磁性开关的场合)



3线式PNP输出的OR连接



2线式的AND连接

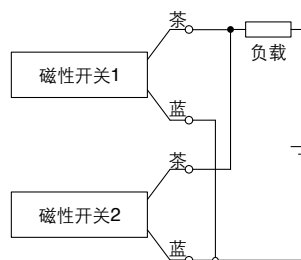


2个磁性开关串联时，ON时负载电压降低，有可能造成负载的动作不良。另外，2个开关都为ON时指示灯才亮。负载电压不足20V情况下，磁性开关无法使用。

$$\begin{aligned} \text{ON时的负载电压} &= \text{电源电压} - \text{残留电压} \times 2\text{个} \\ &= 24\text{V} - 4\text{V} \times 2\text{个} \\ &= 16\text{V} \end{aligned}$$

例：电源电压DC24V
磁性开关内部压降4V

2线式的OR连接



(无触点)

2个磁性开关并联的情况，OFF时的负载电压变大有可能造成负载动作不良。

(有触点)

由于没有漏电流，OFF时的负载电压不会变大，根据ON状态的磁性开关的个数，流过磁性开关的电流值因分流而有不同程度的减小，指示灯可能变暗或不亮。

$$\begin{aligned} \text{OFF时的负载电压} &= \text{漏电流} \times 2\text{个} \times \text{负载阻抗} \\ &= 1\text{mA} \times 2\text{个} \times 3\text{k}\Omega \\ &= 6\text{V} \end{aligned}$$

例：负载阻抗3kΩ
磁性开关漏电流1mA

单杆双作用	CM2W
标准型	双杆双作用 CM2W
单作用·弹簧压回/弹簧压出	CM2
单杆双作用	CM2K
杆不回转型	双杆双作用 CM2KW
直接安装型	单杆双作用 CM2R
杆不回转型直接安装型	单杆双作用 CM2RK
磁性开关	
订制规格	

CM2 系列

简易非标品·订制规格

关于详细规格、交货期及价格，请与本公司联系确认。



简易非标品 下述非标品内容由简易订制系统对应。专用的简易非标品规格书及CD-ROM请与本公司销售人员联系获取。

表示符号	内容	CM2 (标准型)				
		双作用				单作用
		单杆		双杆		单杆
		垫缓冲	气缓冲	垫缓冲	气缓冲	垫缓冲
-XA0.30	杆端形状变更	●	●	●	●	●

订制规格

表示符号	内容	CM2 (标准型)				
		双作用				单作用
		单杆		双杆		单杆
		垫缓冲	气缓冲	垫缓冲	气缓冲	垫缓冲
-XB6	耐热气缸(-10~150℃) ^{注1)}	●	●	●	●	
-XB7	耐寒气缸(-40~70℃) ^{注1)}	●		●		
-XB9	低速气缸(5~50mm/s)	●				
-XC3	通口位置关系特殊	●	●	●	●	●
-XC4	带强力刮尘圈	●	●			
-XC5	耐热气缸(-10~110℃) ^{注1)}	●	●	●	●	
-XC6	不锈钢材质	●	●	●	●	●
-XC8	行程可变气缸 / 伸出调整型	●	●			
-XC9	行程可变气缸 / 缩回调整型	●	●			
-XC10	双行程气缸 / 双杆型	●				
-XC11	双行程气缸 / 单杆型	●	●			
-XC12	串联气缸	●				
-XC13	磁性开关导轨安装型	●	●	●	●	●
-XC20	无杆侧缸盖轴向通口	●	●			●
-XC22	密封圈类采用氟橡胶	●	●	●	●	
-XC25	接管通口无固定节流	●		●		
-XC27	双耳环用销、双肘节接头用销为不锈钢材质	●	●			●
-XC29	双肘节接头部压入弹簧销	●	●	●	●	●
-XC35	带金属防尘圈	●		●		
-XC38	真空规格(中空杆型)			●		
-XC52	安装螺母上带紧定螺钉	●	●	●	●	●
-XC85	食品机械用润滑脂规格	●	●	●	●	●
-X446	PTFE润滑脂	●	●	●	●	●

注1) 无法配套安装磁性磁性开关。

CM2K (杆不回转型) 双作用				CM2R (直接安装型) 双作用 单杆		CM2RK (直接安装杆不回转型) 双作用 单杆 垫缓冲		页码
垫缓冲	单杆	气缓冲	双杆	垫缓冲	气缓冲	垫缓冲	气缓冲	
●		●		●				P.73
●		●		●				P.75
			●	●				P.75
			●	●				P.75
●	●	●	●	●			●	P.76
								P.76
●	●			●	●		●	P.77
●				●				P.77
●								P.77
●								P.78
●								P.78
●								P.79
								P.80
●								P.80、81
●				●			●	P.82
●	●	●	●	●	●			P.82
●		●						P.83
●	●							P.83
●				●	●			P.83
								P.84
								P.84
●	●	●	●					P.84
				●	●			P.85
				●	●			P.85

单杆双作用	CM2
双杆双作用	CM2W
单作用·弹簧压回/弹簧压出	CM2
单杆双作用	CM2K
杆不回转型	CM2KW
直接安装型	CM2R
杆不回转型直接安装型	CM2RK
磁性开关	
订制规格	

CM2 系列 简易非标品

由简易非标系统对应。

详见网络样本简易非标系统。
<http://www.smcworld.com>

表示记号

-XA0~XA30

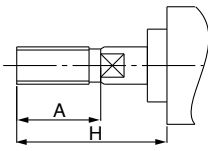
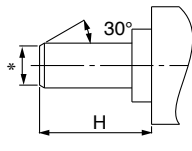
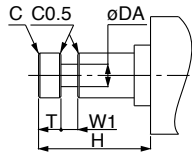
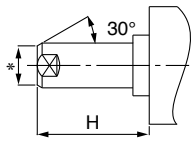
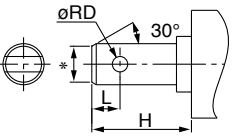
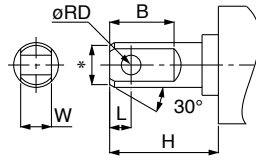
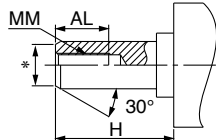
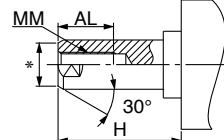
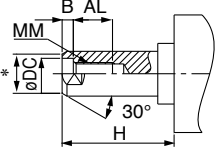
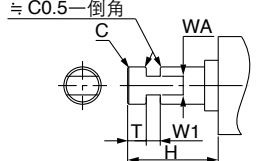
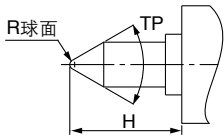
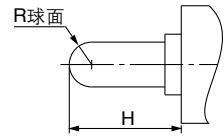
1 杆端形状变更

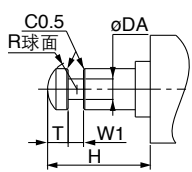
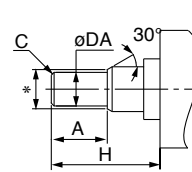
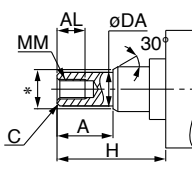
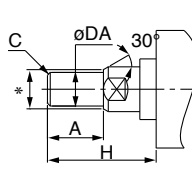
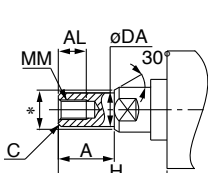
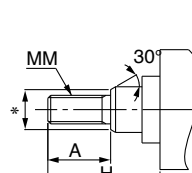
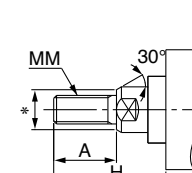
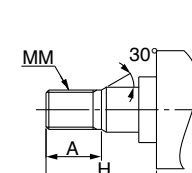
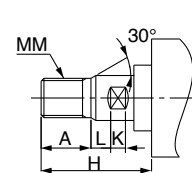
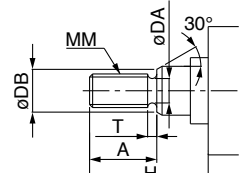
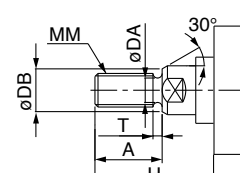
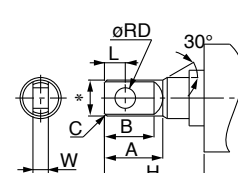
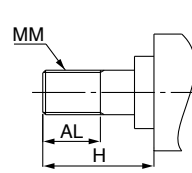
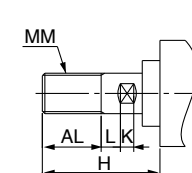
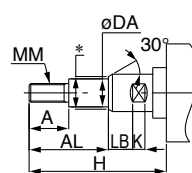
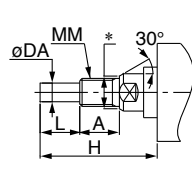
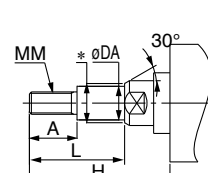
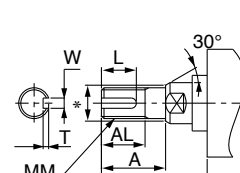
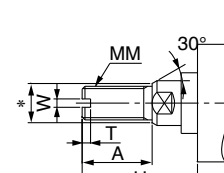
适用系列

系列		运作方式	适合记号	备注
CM2-Z	标准型	CM2	单杆双作用 XA0~30	
		CM2W	单作用(伸、缩) XA0~30	
	杆不回转型	CM2K	双杆双作用 XA0,1,6,10,11,13,14,17,19,21	
		CM2KW	双杆双作用 XA0,1,6,10,11,13,14,17,19,21	
	直接安装型	CM2R	单杆双作用 XA0~30	
	直接安装杆不回转型	CM2RK	单杆双作用 XA0,1,6,10,11,13,14,17,19,21	
	标准型(气液联用缸)	CM2H	单杆双作用 XA0~30	
		CM2WH	双杆双作用 XA0~30	

注意事项

- 图中未标示尺寸、公差、加工工艺等均与标准品相同，并由SMC做适当安排。
- 标有*的尺寸，根据杆径(D)大小为以下值，如需变更请说明下。
D<6→D-1mm 6<D<25→D-2mm D>25→D-4mm
- 双杆或弹簧压出单作用情况下，请记入杆缩回状态时的尺寸。

表示记号：A0 	表示记号：A1 	表示记号：A2 	表示记号：A3 
表示记号：A4 	表示记号：A5 	表示记号：A6 	表示记号：A7 
表示记号：A8 	表示记号：A9 	表示记号：A10 	表示记号：A11 

<p>表示记号：A12</p> 	<p>表示记号：A13</p> 	<p>表示记号：A14</p> 	<p>表示记号：A15</p> 
<p>表示记号：A16</p> 	<p>表示记号：A17</p> 	<p>表示记号：A18</p> 	<p>表示记号：A19</p> 
<p>表示记号：A20</p> 	<p>表示记号：A21</p> 	<p>表示记号：A22</p> 	<p>表示记号：A23</p> 
<p>表示记号：A24</p> 	<p>表示记号：A25</p> 	<p>表示记号：A26</p> 	<p>表示记号：A27</p> 
<p>表示记号：A28</p> 	<p>表示记号：A29</p> 	<p>表示记号：A30</p> 	

单杆双作用	CM2
标准型	双杆双作用 CM2W
单作用·弹簧压回·弹簧压出	CM2
杆不回转型	单杆双作用 CM2K
	双杆双作用 CM2KW
直接安装型	单杆双作用 CM2R
杆不回转型直接安装型	单杆双作用 CM2RK
磁性开关	
订制规格	

CM2 系列 订制规格

详细尺寸·规格及交货期等, 请与本公司联系确认。



表示记号

-XB6

1 耐热气缸(-10~150°C)

更换了密封圈材质及润滑脂, 使气缸能够在-10~150°C的高温下使用。

适用系列

系列	名称/种类	型号	动作方式	备注
CM2-Z	标准型	CM2	单杆双作用	无磁性开关
		CM2W	双杆双作用	无磁性开关
	杆不回转型	CM2K	单杆双作用	无磁性开关
		CM2KW	双杆双作用	无磁性开关
	直接安装型	CM2R	单杆双作用	无磁性开关

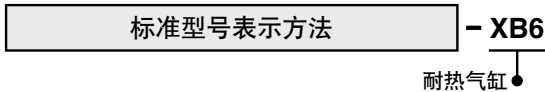
注1) 请在不加油状态使用。

注2) 本气缸不同于标准型气缸, 如需维修保养, 请与本公司联系确认。

注3) 原则上不可制作磁环内置及带磁性开关的产品, 但如需了解详情也可与本公司联系确认。

注4) 使用活塞速度为50~500mm/s。

型号表示方法



规格

环境温度范围	-10°C~150°C
密封圈类材质	氟橡胶
使用润滑脂	耐热润滑脂
磁性开关	无法安装注)
外形尺寸	与标准型相同
上述以外的规格	与标准型相同

注) 不可制作内置磁环型及带磁性开关的产品。

警告 使用注意

[本气缸使用的润滑脂]若粘在手上, 吸烟时会产生对人体有害的气体, 请注意。

表示记号

-XB7

2 耐寒气缸(-40~70°C)

更换了密封圈及润滑脂材质, 使气缸能够在-40°C的低温下使用。

适用系列

系列	名称/种类	型号	动作方式	备注
CM2-Z	标准型	CM2	单杆双作用	无气缓冲·无磁性开关
		CM2W	双杆双作用	无气缓冲·无磁性开关
	直接安装型	CM2R	单杆双作用	无气缓冲·无磁性开关

注1) 请在不给油状态下使用。

注2) 为了防止水分冻结, 请使用无热再生式干燥器等合适的干燥器。

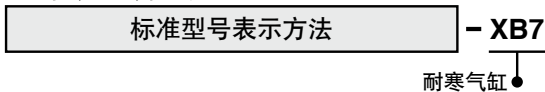
注3) 本气缸不同于标准型气缸, 如需维修保养, 请与本公司联系确认。

注4) 无法安装磁性开关。

注5) 无缓冲型气缸。

使用活塞速度为50~500mm/s。

型号表示方法



规格

环境温度范围	-40°C~70°C
密封圈类材质	低丁腈橡胶
使用润滑脂	耐寒润滑脂
磁性开关	无法安装注)
外形尺寸	与标准型相同
上述以外的规格	与标准型相同

注) 不可制作内置磁环型及带磁性开关的产品。

警告 使用注意

[本气缸使用的润滑脂]若粘在手上, 吸烟时会产生对人体有害的气体, 请注意。

表示记号

-XB9

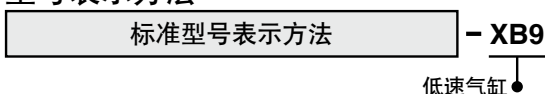
3 低速气缸(10~50mm/s)

即使在10~50mm/s的低速驱动状态下也能保证无卡顿地流畅运作。

适用系列

系列	名称/种类	型号	动作方式	备注
CM2-Z	标准型	CM2	单杆双作用	无气液型, 无气缓冲, 无防护套
	直接安装型	CM2R	单杆双作用	无气缓冲

型号表示方法



规格

使用活塞速度	10~50mm/s
外形尺寸	与标准型相同
上述以外的规格	与标准型相同

注) 使用时请勿给油。

警告 使用注意

[本气缸使用的润滑脂]若粘在手上, 吸烟时会产生对人体有害的气体, 请注意。

4 通口位置关系特殊

表示记号
-XC3

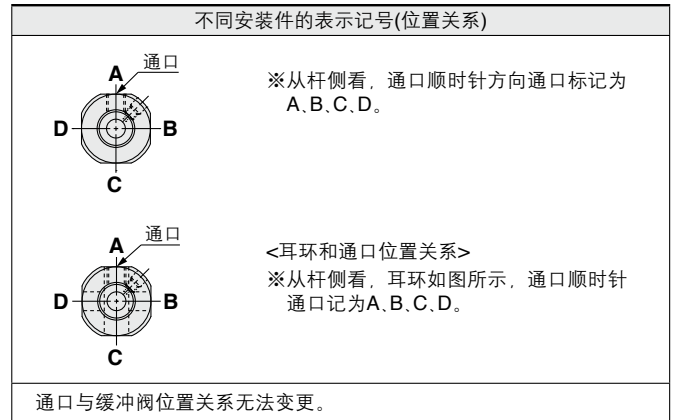
相对于标准型，此气缸的杆侧缸盖、无杆侧缸盖连接通口以及缓冲阀位置发生了变化。

适用系列

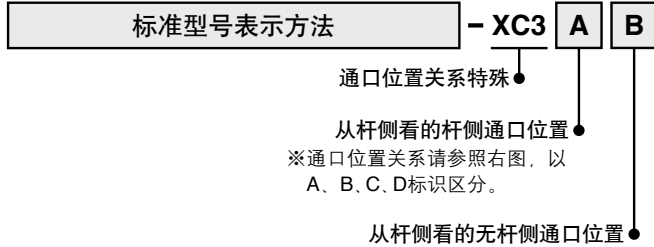
系列	名称 / 种类	型号	动作方式	备注
CM2-Z	标准型	CM2	单杆双作用	
			单作用(伸、缩)	
		CM2W	双杆双作用	
	气液型	CM2H	单杆双作用	
	杆不回转型	CM2K	单杆双作用	
			双杆双作用	
	直接安装型	CM2R	单杆双作用	无气缓冲
	直接安装气液型	CM2RH	单杆双作用	
直接安装杆不回转型	CM2RK	单杆双作用		

规格：与标准型相同

通口位置关系



型号表示方法



5 带强力刮尘圈

表示记号
-XC4

本气缸的防尘圈为强力刮尘圈，适用于周围环境粉尘多时或铸造机械、建设机械、工业用车辆等所处工作环境砂土大的机械。

适用系列

系列	名称 / 种类	型号	动作方式	备注
CM2-Z	标准型	CM2	单杆双作用	

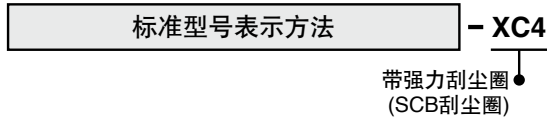
规格：与标准型相同

注意

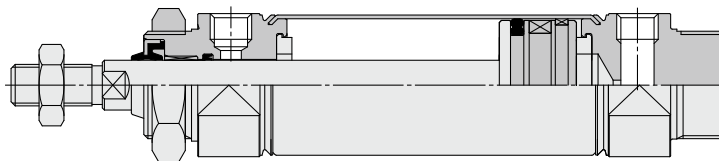
请勿更换强力刮尘圈。

- 强力刮尘圈是被压入的，如需更换，不仅是缸盖，请连同杆侧缸盖组件一同更换。
CM2系列强力防尘圈及杆侧防尘圈无法更换。

型号表示方法



结构图(外形尺寸与标准型相同)



单杆双作用 CM2

双杆双作用 CM2W

单作用·弹簧压回/弹簧压出 CM2

单杆双作用 CM2K

杆不回转型 CM2KW

双杆双作用 CM2KW

直接安装型 单杆双作用 CM2R

杆不回转型直接安装型 单杆双作用 CM2RK

磁性开关

订制规格

CM2 系列

6 耐热气缸(-10~110℃)

表示记号

-XC5

为了在超过标准规格(-10℃~70℃)的苛刻环境温度条件下使用,将气缸的密封圈类材质变更为耐热用(至110℃)。

适用系列

系列	名称 / 种类	型号	动作方式
CM2-Z	标准型	CM2	单杆双作用
		CM2W	双杆双作用
	直接安装型	CM2R	单杆双作用

规格

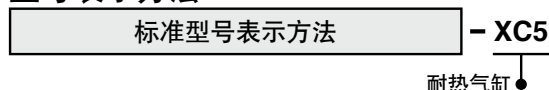
环境温度范围	-10℃~110℃
密封圈类材质	氟橡胶
磁性开关	无法安装注2)
上述以外的规格及外形尺寸	与标准型相同

注1) 本气缸不同于标准型气缸,如需维修保养,请与本公司联系确认。

注2) 不可制作内置磁环型及带磁性开关的产品。

注3) 防护套材质为耐热帆布。

型号表示方法



7 材质不锈钢

表示记号

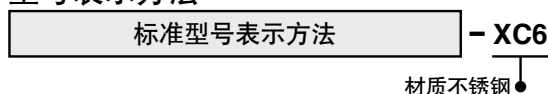
-XC6

适用于浸在水中易生锈或被腐蚀的工作环境。

适用系列

系列	名称 / 种类	型号	动作方式
CM2-Z	标准型	CM2	单杆双作用
			单作用(伸、缩)
	杆不回转型	CM2W	双杆双作用
			直接安装型

型号表示方法



规格

变更为不锈钢零件	活塞杆、杆端螺母
上述以外的规格及外形尺寸	与标准型相同

8 行程可变气缸 / 伸出调整型

表示记号

-XC8

在无杆侧设有行程调整装置,可调整伸出行程。(行程调整后,由双侧缓冲变为单侧缓冲。)

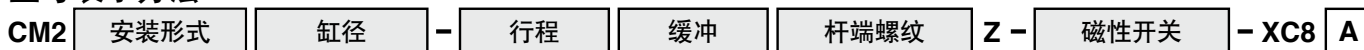
适用系列

系列	名称 / 种类	型号	动作方式	备注
CM2-Z	标准型	CM2	双作用	

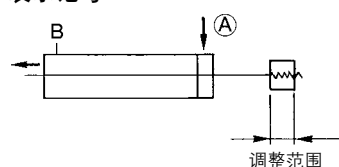
规格

行程调整记号	A	B
行程调整范围(mm)	0~25	0~50
上述以外的规格	与标准型相同	

型号表示方法



表示记号



行程可变型气缸 / 伸出调整型

行程调整记号

记号	行程调整范围
A	0~25mm
B	0~50mm

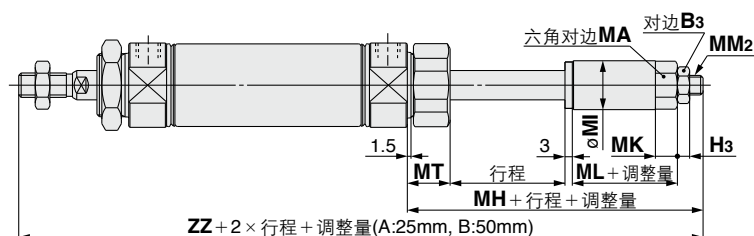
警告

使用上的注意

①在气缸动作时,请注意不要被行程调整限位器与气缸本体夹到,以免造成人员及周围机械的损害,请采取必要的防护措施,如安装保护盖。

②调整行程时,请务必在用扳手固定好限位器安装件之后,再拧松螺母。否则负载与活塞杆的连接部或负载侧与限位支侧活塞杆连接部会先行松动,造成意想不到的事故或故障。

外形尺寸图(除下记以外的尺寸与标准相同)



缸径	B ₃	H ₃	MA	MI	MK	MM ₂	MT	MH	ML	ZZ
20	10	3.6	12	14	7	M6×1	16.5	47	18	150
25	13	5	17	20	9	M8×1.25	17.5	49	18	156
32	13	5	17	20	9	M8×1.25	17.5	49	18	158
40	17	6	19	25	10	M10×1.25	21.5	60	24	198

9 行程可变型气缸 / 缩回调整型

表示记号

-XC9

通过调整螺栓调整返回行程。

适用系列

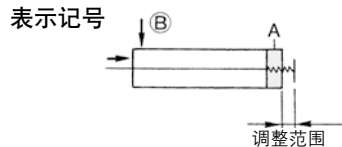
系列	名称 / 种类	型号	动作方式	备注
CM2-Z	标准型	CM2	单杆双作用	

规格

行程调整记号	A	B
行程调整范围(mm)	0~25	0~50
上述以外规格	与标准型相同	

型号表示方法

CM2 安装形式 缸径 - 行程 杆端螺纹 Z - 磁性开关 - XC9 A



行程可变型气缸 / 缩回调整型

记号	行程调整记号
A	0~25mm
B	0~50mm

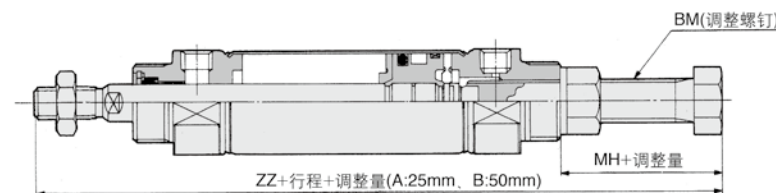
注意

使用注意

① 气缸处于供气状态时,若旋松过度,超过了行程调整量,则可能导致螺钉飞出,从而喷出空气,对人员或周围机械造成损害。

② 调整行程请在无压状态下操作。在加压状态下调整,可能造成调整部密封圈变形、空气泄漏。

外形尺寸图 (除下记以外的尺寸与标准相同)



缸径	BM	MH	ZZ
20	M10 × 1.25	26.5	142.5
25	M14 × 1.5	29	149
32	M14 × 1.5	29	151
40	M16 × 1.5	32	186

10 双行程气缸 / 双杆型

表示记号

-XC10

两支气缸无杆侧合一,成为一体化,可实现3段控制。

适用系列

系列	名称 / 种类	型号	动作方式	备注
CM2-Z	标准型	CM2	单杆双作用	无气缓冲

规格

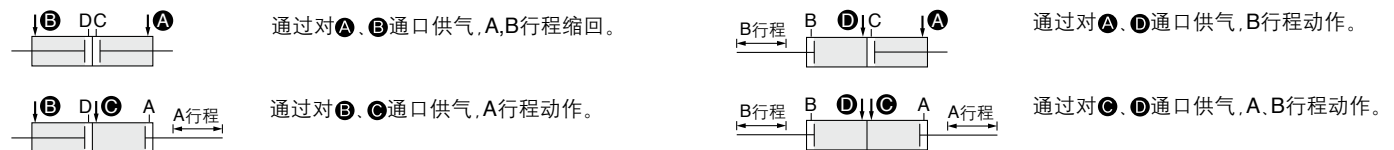
可制作最大行程(mm)	1000
上述以外规格	与标准型相同

型号表示方法

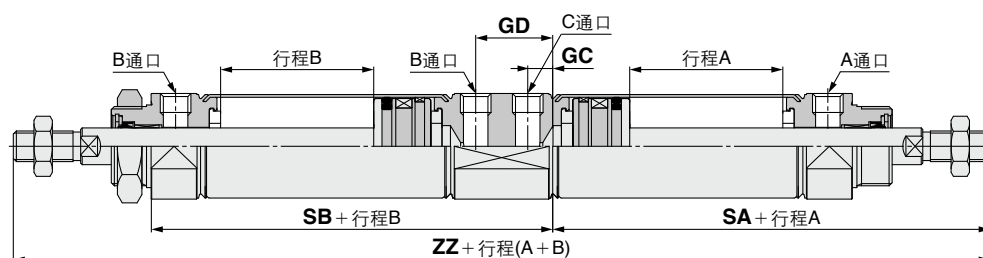
CM2 安装形式 缸径 - 行程A + 行程B Z - XC10

双行程气缸

功能



外形尺寸图 (下述以外的尺寸与标准相同)



缸径	GC	GD	SA	SB	ZZ
20	7	24	47	78	207
25	7	24	47	78	215
32	7	24	49	80	219
40	10.5	33.5	66.5	110.5	277

单杆双作用 CM2
标准型 双杆双作用 CM2W
单作用、弹簧压回 / 弹簧压出 CM2
单杆双作用 CM2K
杆不回转型 CM2KW
双杆双作用 CM2KW
直接安装型 单杆双作用 CM2R
杆不回转型直接安装型 单杆双作用 CM2RK
磁性开关
订制规格

CM2 系列

表示记号

-XC11

11 双行程气缸 / 单杆型

两支气缸串联实现一体化，可往复2阶段控制气缸行程。

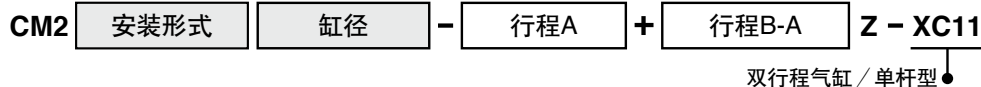
适用系列

系列	名称 / 种类	型号	动作方式	备注
CM2-Z	标准型	CM2	单杆双作用	

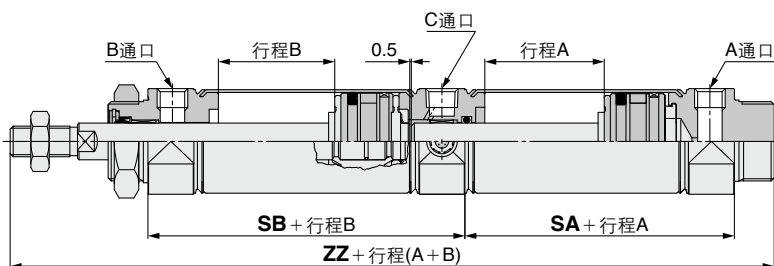
规格：与标准型相同

※关于各系列可生产行程请与本公司联系确认。

型号表示方法



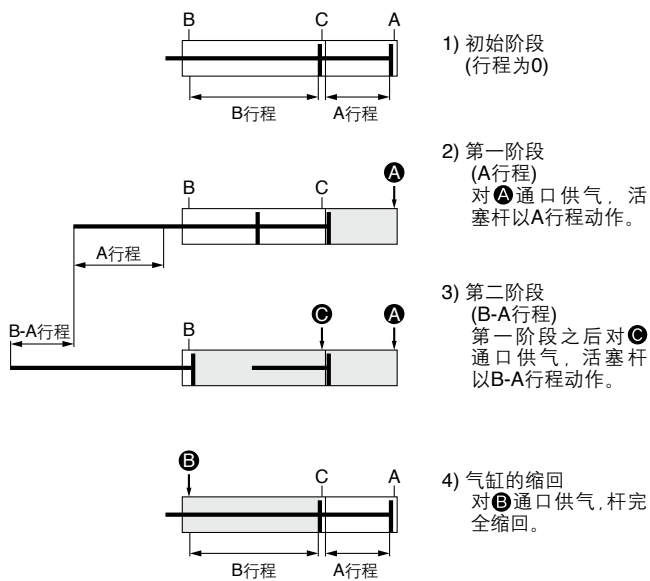
外形尺寸图 (下述以外的尺寸与标准相同)



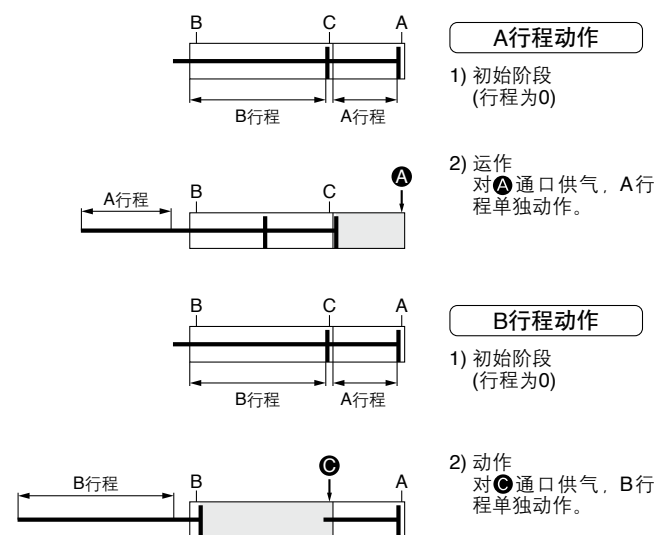
缸径	SA	SB	ZZ
20	48	62	164
25	48	62	168
32	50	64	172
40	67.5	88.5	222

(mm)

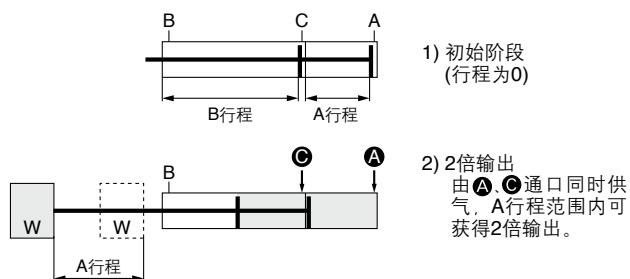
双行程气缸功能说明



A或B行程可单独运作。



可以实现2倍输出。



△注意 使用注意

- ①请在气缸上螺栓均固定完毕后开始供气。
- ②若在未固定状态下供气，可能对人员或周围机械造成损害。

12 串联气缸

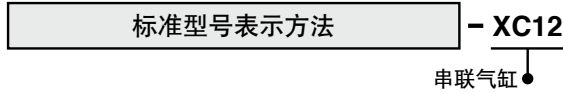
表示记号
-XC12

通过将2支气缸串联实现了2倍输出。

适用系列

系列	名称 / 种类	型号	动作方式	备注
CM2-Z	标准型	CM2	单杆双作用	无气缓冲

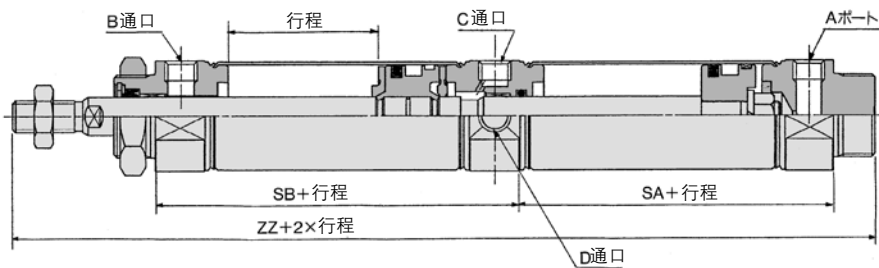
型号表示方法



规格：与标准型相同



外形尺寸图(下述以外的尺寸与标准相同)



(mm)			
缸径	SA	SB	ZZ
20	48	62	164
25	48	62	168
32	50	64	172
40	67.5	88.5	222

13 磁性开关导轨安装型

表示记号
-XC13

除去标准型的磁性开关安装方法(钢带安装型)，此款气缸还设有安装磁性开关的导轨。

适用系列

系列	名称 / 种类	型号	动作方式	备注
CM2-Z	标准型	CM2	单杆双作用	
			单作用(伸、缩)	
	杆不回转型	CM2K	单杆双作用	

型号表示方法



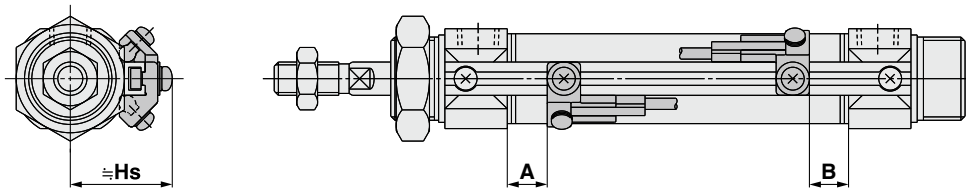
CDM2适用磁性开关

导轨安装型	无触点	D-F7□型、D-F7□V型、D-F7BA型、D-F79F型、D-F79W型、 D-F7□WV型、D-J79型、D-J79C型、D-J79W型
	有触点	D-A9□·A9□V型、D-A7·A8型、D-A7□H·A80H型、 D-A73C·A80C型、D-A79W型
磁性开关规格		磁性开关单体的详情请见Best Pneumatics No.②。

单杆双作用 CM2
 标准型 双杆双作用 CM2W
 单作用·弹簧压回/弹簧压出 CM2
 单杆双作用 CM2K
 杆不回转型 双杆双作用 CM2KW
 直接安装型 单杆双作用 CM2R
 杆不回转型直接安装型 单杆双作用 CM2RK
 磁性开关
 订制规格

13 磁性开关导轨安装型

磁性开关适合安装位置(行程末端检测时)及安装高度



磁性开关合适安装位置(行程末端检测时)

(mm)

磁性开关安装高度

(mm)

磁性开关型号	D-F7NT		D-A9□ D-A9□V D-A79W		D-A7□ D-A80		D-F7□/F79F D-J79/J79C D-F7□W/J79W/F7□WV D-F7BA/F7BAV D-A72/A7□H/A80H D-A73C/A80C						D-F7□/F79F D-J79/J79C D-F7□W/J79W D-F7BA D-A9□/A9□V A7□H/A80H		D-F7□V D-F7□WV D-F7BAV	D-J79C	D-A7□ D-A80	D-A73C D-A80C	D-A79W
	A	B	A	B	A	B	A	B	Hs	Hs	Hs	Hs	Hs	Hs	Hs	Hs			
缸径 20	8.5	7	13.5	12	5.5	4	8	6.5	23.5	26	29	22.5	29.5	25					
25	7.5	7.5	12.5	12.5	4.5	4.5	7	7	26.5	29	32	25.5	32.5	28					
32	9	8	14	13	6	5	8.5	7.5	30	32.5	35.5	29	35	31.5					
40	15	13	20	18	12	10	14.5	12.5	34	36.5	39.5	33	40	35.5					

注) 实际设定时, 请在确认磁性开关动作状态的基础上再进行调整。

可安装磁性开关的最小行程

(mm)

磁性开关型号	磁性开关安装个数		
	1个	2个 同一面	n个(n:磁性开关数) 同一面
D-F7□V D-J79C	5	5	10 + 10(n-2) (n=4, 6...注)
D-F7□ D-J79	5	5	15 + 15(n-2) (n=4, 6...注)
D-F7□WV D-F7BAV D-A79W	10	15	10 + 15(n-2) (n=4, 6...注)
D-F7□W/J79W D-F7BA D-F79F/F7NT	10	15	15 + 20(n-2) (n=4, 6...注)
D-A9□ D-A9□V	5	10	10 + 15(n-2) (n=4, 6...注)
D-A7□/A80 D-A7□H/A80H D-A73C/A80C	5	10	15 + 10(n-2) (n=4, 6...注)
D-A7□H D-A80H	5	10	15 + 15(n-2) (n=4, 6...注)

 注) n为奇数时, 用比其大1的偶数进行计算。
 最小偶数为4, 若n为1~3, 请用4进行计算。

磁性开关安装支件 / 零件型号

磁性开关型号	缸径(mm)
	D-A9□/A9□V

注1) 追加订购D-A9□(V)时, 请同时另行订购CDQ2系列(φ12~φ25)用的磁性开关安装支件BQ-1及BQ2-012作为套件。

追加上述D-A9□(V)型及D-F7BA(V)型以外磁性开关, 请另行订购磁性开关安装支件BQ-1。

注2) 追加订购D-F7BA(V)型磁性开关时, 请另行订购SUS螺钉组件BBA2。

动作范围

(mm)

磁性开关型号	缸径			
	20	25	32	40
D-F7□/F79F/F7□V D-J79/J79C D-F7□W/J79W/F7□WV D-F7BA/F7BAV D-F7NTL	3.5	3.5	4	3.5
D-A9□/D-A9□V	5.5	6	6.5	6.5
D-A7□/A80 D-A7□H/A80H D-A73C/A80C	7.5	8	8.5	8.5
D-A79W	10	10.5	12.5	12.5

 ※此表为含迟滞的参考值, 不是保证值。(偏差±30%)
 受周围环境变化影响可能产生较大变化。

14 无杆侧缸盖上轴向通口

表示记号
-XC20

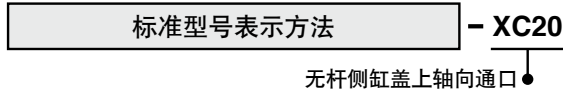
无杆侧通口位置变更为轴向。

适用系列

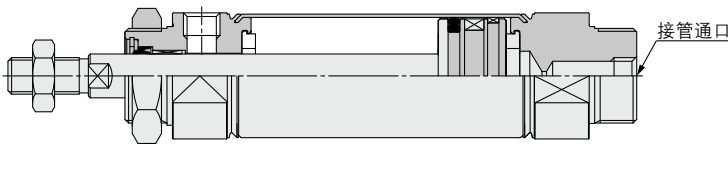
系列	名称 / 种类	型号	动作方式	备注
CM2-Z	标准型	CM2	单杆双作用	无气缓冲
			单作用(伸、缩)	
	杆不回转型	CM2K	单杆双作用	无气缓冲
	直接安装型	CM2R	单杆双作用	无气缓冲
	直接安装 杆不回转型	CM2RK	单杆双作用	

规格：与标准型相同

型号表示方法



结构图



缸径(mm)	接管口径
20, 25, 32	Rc $\frac{1}{8}$
40	Rc $\frac{1}{4}$

※接管口径以外的尺寸与标准型相同。

15 密封圈类采用氟橡胶

表示记号
-XC22

适用系列

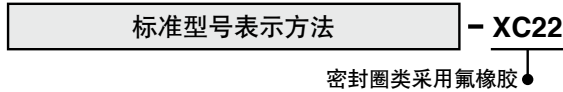
系列	名称 / 种类	型号	动作方式	备注
CM2-Z	标准型	CM2	单杆双作用	
		CM2W	双杆双作用	
	直接安装型	CM2R	单杆双作用	

规格

密封圈材质	氟橡胶
环境温度范围	带磁性开关注1) : -10°C~60°C 无磁性开关 : -10°C~70°C (未冻结)
上述以外的规格及外形尺寸	与标准型相同

注1) 可能会因化学品的种类及温度而无法使用, 请与本公司联系确认。
注2) 也可以制作带磁性开关的气缸, 但磁性开关相关部件(磁性开关本体、安装件、内置磁环)与标准型相同, 当前环境下能否使用请与本公司联系确认。

型号表示方法



单杆双作用
CM2

标准型
双杆双作用
CM2W

单作用·弹簧压回/弹簧压出
CM2

杆不回转型
单杆双作用
CM2K

双杆双作用
CM2KW

直接安装型
单杆双作用
CM2R

杆不回转型直接安装型
单杆双作用
CM2RK

磁性开关

订制规格

CM2 系列

表示记号

-XC25

16 接管通口无固定节流

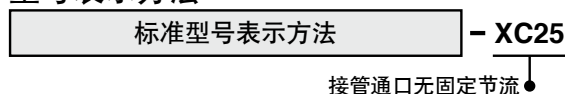
杆侧与无杆侧缸盖上使用了气液单元的CM2气缸,接管通口无固定节流。

适用系列

系列	名称 / 种类	型号	动作方式
CM2-Z	标准型	CM2	单杆双作用
	杆不回转型	CM2K	单杆双作用

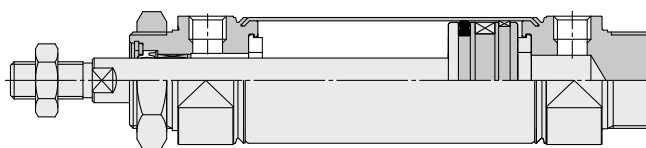
※无气缓冲。

型号表示方法



规格：与标准型相同

结构图(外形尺寸与标准型相同)



△注意

- ①请使用液压缓冲器等。
 当活塞速度超过750mm/s时,请使用外部限位器(液压缓冲器等),防止缸盖受到直接冲击。

表示记号

-XC27

17 双耳环用销、双肘节接头用销为不锈钢材质

为了防止双耳环或双肘节接头摆动部位生锈,将销轴及弹性挡圈改为不锈钢材质。

适用系列

系列	名称 / 种类	型号	动作方式
CM2-Z	标准型	CM2	单杆双作用
			单作用(伸、缩)
	杆不回转型	CM2K	单杆双作用

规格

安装形式	仅限双耳环型(D)、双肘节接头型
销轴及弹性挡圈材质	不锈钢(SUS304)
上述以外规格	与标准型相同

型号表示方法



表示记号

-XC29

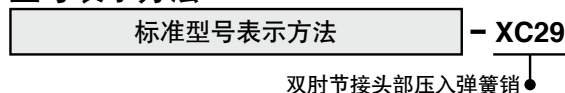
18 双肘节接头部压入弹簧销

防止标准型气缸(CM2-CA2系列)双肘节接头松动。

适用系列

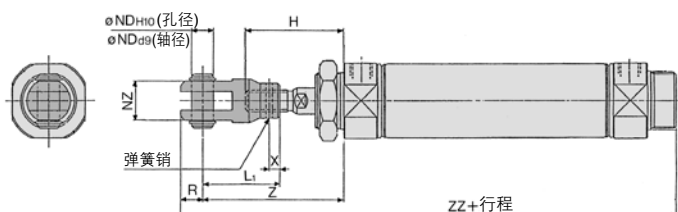
系列	名称 / 种类	型号	动作方式
CM2-Z	标准型	CM2	单杆双作用
			单作用(伸、缩)
	直接安装型	CM2W	双杆双作用
		CM2R	单杆双作用

型号表示方法



规格：与标准型相同

外形尺寸图 / 安装件自身与销轴同包。(下述以外的规格尺寸与标准型相同)



缸径	H	L1	NDH10	NZ	R	Z	ZZ	弹簧销
20	41	36	$9^{+0.058}_0$	18	10	61	146	ø3 × 16L
25	45	38	$9^{+0.058}_0$	18	10	65	150	ø3 × 16L
32	45	38	$9^{+0.058}_0$	18	10	65	152	ø3 × 16L
40	50	55	$12^{+0.070}_0$	38	13	83	200	ø4 × 24L

19 带金属防尘圈

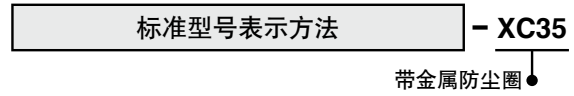
表示记号
-XC35

除去附着在活塞杆上的霜、焊渣、切屑末等，保护密封圈。

适用系列

系列	名称 / 种类	型号	动作方式	备注
CM2-Z	标准型	CM2	单杆双作用	无气缓冲
		CM2W	双杆双作用	无气缓冲

型号表示方法



规格：与标准型相同

20 真空规格(中空杆型)

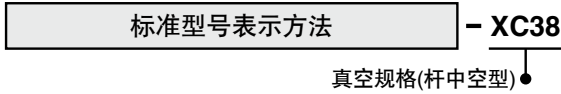
表示记号
-XC38

中空杆可作为真空气体通道。

适用系列

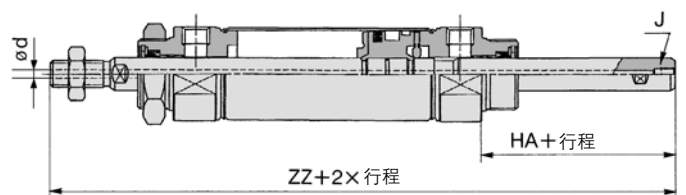
系列	名称 / 种类	型号	动作方式	备注
CM2-Z	标准型	CM2W	双杆双作用	无气缓冲

型号表示方法



规格：与标准型相同

结构 / 外形尺寸图(下述以外的尺寸与标准型相同)



(mm)				
缸径	d	J	HA	ZZ
20	3	M5 × 0.8	32	135
25	3	M5 × 0.8	32	139
32	3	M5 × 0.8	32	141
40	4	Rc1/8	36	174

21 安装螺母上带紧定螺钉

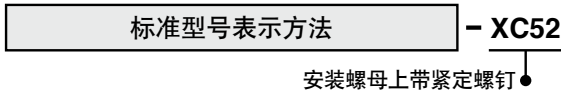
表示记号
-XC52

为了防止安装螺母松动，请从两个方向上将螺钉拧紧，固定安装螺母。

适用系列

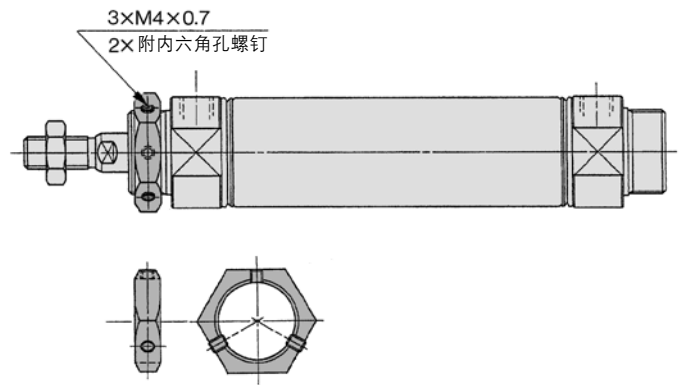
系列	名称 / 种类	型号	动作方式
CM2-Z	标准型	CM2	单杆双作用
			单作用(伸、缩)
	杆不回转型	CM2W	双杆双作用
			CM2K
CM2KW	双杆双作用		

型号表示方法



规格：与标准型相同

外形尺寸图(下记以外的尺寸与标准型相同)



单杆双作用 CM2
双杆双作用 CM2W
标准型
单作用、弹簧压回、弹簧压出 CM2
杆不回转型
单杆双作用 CM2K
双杆双作用 CM2KW
直接安装型
单杆双作用 CM2R
杆不回转型直接安装型
单杆双作用 CM2RK
磁性开关
订制规格

CM2 系列

表示记号

22 食品机械用润滑脂规格

-XC85

采用食品机械用润滑脂(NSF-H1 认证品)。

适用系列

系列	名称 / 种类	型号	动作方式	备注
CM2-Z	标准型	CM2	单杆双作用	
			单作用(伸、缩)	
	直接安装型	CM2R	双杆双作用	
			单杆双作用	

型号表示方法

标准型号表示方法 **-XC85**

食品机械用润滑脂规格

警告

使用注意

「本气缸使用的润滑脂」若粘在手上，吸烟时会产生对人体有害的气体，请注意。

不可设置区域

食品区……………气缸零部件与食品直接接触且该食品作为商品直接销售的环境。

飞溅区……………气缸零部件与食品直接接触，但接触到的食品不作为商品直接销售的环境。

可设置区域

非食品区……………不与食品接触的环境。

注1) 请避免将本产品用于食品区。

(见右图。)

注2) 若飞溅区域为清洗区域，则需要耐水方面的功能，请另行咨询。

注3) 请在不加油状态使用。

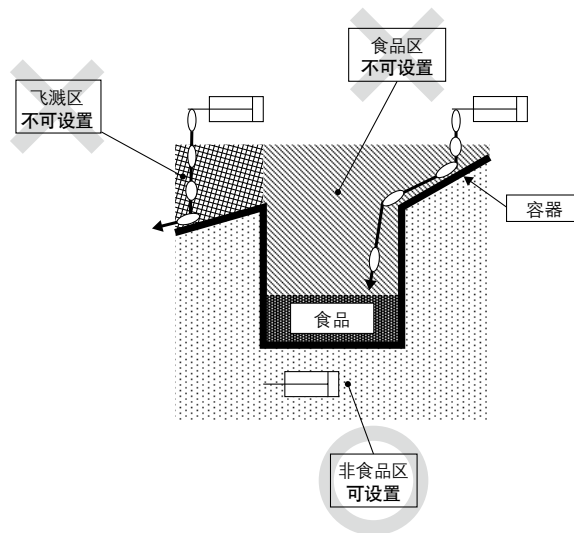
注4) 保养时请使用此款润滑脂。

GR-H-010(润滑脂: 10g)

注5) 本气缸不同于标准型气缸，如需维护保养，请与本公司联系确认。

规格

环境温度范围	-10°C~70°C
密封圈类材质	丁腈橡胶
使用润滑脂	食品机械用润滑脂
磁性开关	可安装
外形尺寸	与标准型相同
上述以外的规格	与标准型相同



23 PTFE 润滑脂

表示记号

-X446

适用系列

系列	名称 / 种类	型号	动作方式	备注
CM2-Z	标准型	CM2	单杆双作用	
	直接安装型	CM2R	单杆双作用	

型号表示方法

标准型号表示方法 **-X446**

PTFE 润滑脂

规格：与标准型相同

外形尺寸：与标准型相同

※如维护保养时需要润滑脂，请另行配备。

GR-F-005(润滑脂: 5g)