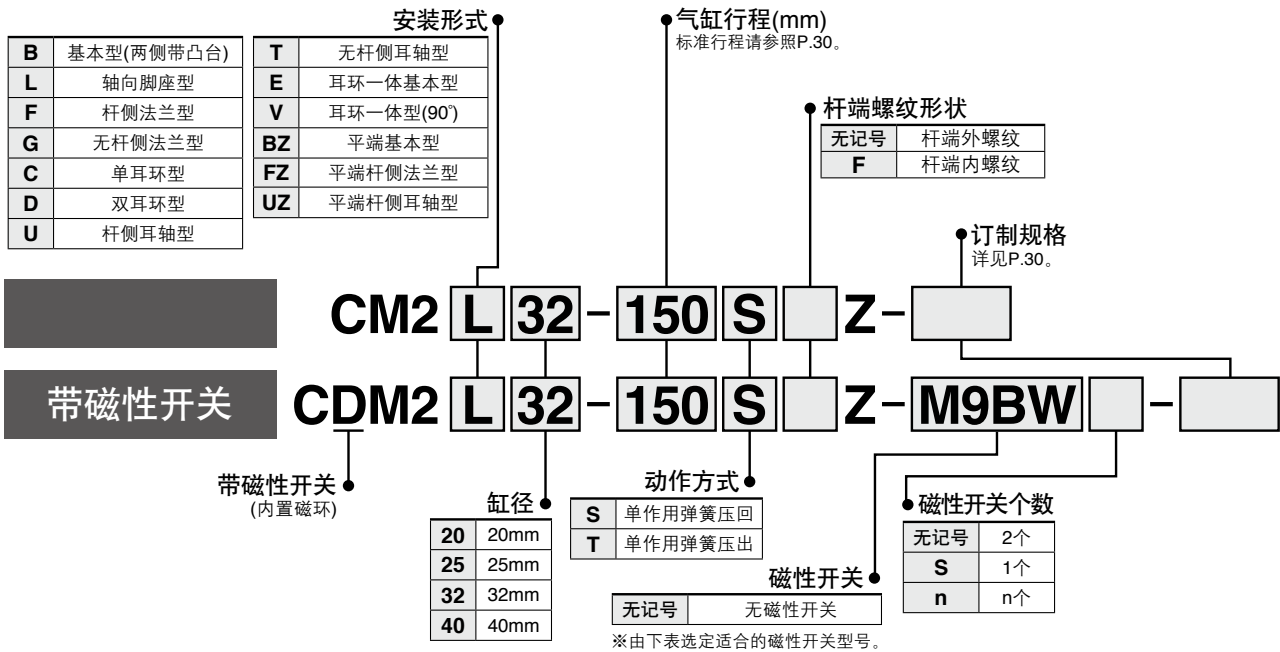


# 气缸 / 标准型: 单作用·弹簧压回、弹簧压出

# CM2 系列

∅20, ∅25, ∅32, ∅40

## 型号表示方法



适合磁性开关 / 磁性开关单体的详细规格请参见公司主页网络样本或Best Pneumatics No.②。

种类	特殊功能	导线引出方式	指示灯	配线(输出)	负载电压		磁性开关型号		导线长度(m)					导线前置插头	适用负载			
					DC	AC	纵向引出	横向引出	0.5 (无记号)	1 (M)	3 (L)	5 (Z)	无 (N)					
																磁性开关型号		
无触点磁性开关	—	直接出线式	有	3线(NPN)	5V, 12V	—	M9NV	M9N	●	●	●	○	—	○	继电器、PLC			
				3线(PNP)			M9PV	M9P	●	●	●	○	—	○				
		插座式		2线	12V	—	M9BV	M9B	●	●	●	○	—	○		—		
				导管接线座式			—	H7C	●	—	●	●	●	—			—	
		诊断指示(2色显示)		直接出线式	有	3线(NPN)	5V, 12V	—	—	G39A	—	—	—	—		●	—	IC回路
						3线(PNP)			—	K39A	—	—	—	—		●	—	—
	耐水性强(2色显示)		直接出线式	2线		5V, 12V	—	M9NWV	M9NW	●	●	●	○	—	○	IC回路		
				3线(NPN)				M9PWV	M9PW	●	●	●	○	—	○	IC回路		
				3线(PNP)				M9BWV	M9BW	●	●	●	○	—	○	—		
				2线				***M9NAV	***M9NA	○	○	●	○	—	○	IC回路		
	带诊断输出(2色显示)	直接出线式	有	3线(NPN)	5V, 12V	—	***M9PAV	***M9PA	○	○	●	○	—	○	IC回路			
				3线(PNP)			***M9BAV	***M9BA	○	○	●	○	—	○	—			
有触点磁性开关	—	直接出线式	有	3线(NPN相当)	5V	—	A96V	A96	●	—	●	—	—	—	IC回路	—		
				无			100V	A93V	A93	●	—	●	●	—	—		—	IC回路
							100V以下	A90V	A90	●	—	●	—	—	—		—	
				有			100V, 200V	—	B54	●	—	●	●	—	—		—	—
							200V以下	—	B64	●	—	●	—	—	—		—	
				插座式			有	有	2线	24V	12V	—	C73C	●	—		●	●
		—	C80C		●	—						●	●	●	—	—		
		—	A33A		—	—						—	—	●	—	—	PLC	
		100V, 200V	—		A34A	—						—	—	—	●	—		
		—	—		A44A	—						—	—	—	●	—	—	
		—	—		B59W	●						—	●	—	—	—		

※※※上述型号的产品上也可安装强耐水型的磁性开关,但并不保证气缸自身的耐水性。在耐水环境下使用时,推荐使用耐水性强型的产品。

※导线长度记号

0.5m	无记号	(例) M9NW
1m	M	(例) M9NWM
3m	L	(例) M9NWL
5m	Z	(例) M9NWX
无	N	(例) H7CN

※带“○”标记的无触点磁性开关按订货生产。

※D-A3□A, A44A, G39A, K39A型上磁性开关无导线(N)的标记不用写出。

※除上述型号以外还可安装的磁性开关型号详见P.69。

※带导线前置插头的磁性开关详见公司主页网络样本及Best Pneumatics No.②。

※D-A9□□, M9□□□型磁性开关为同包出厂(未组装),(但磁性开关安装件为组装后出厂。)



## 规格

缸径(mm)		20	25	32	40
动作方式		单作用: 弹簧压回 / 单作用: 弹簧压出			
形式		气动型			
缓冲		垫缓冲			
使用流体		空气			
保证耐压力		1.5MPa			
最高使用压力		1.0MPa			
最低使用压力	单作用: 弹簧压回	0.18MPa			
	单作用: 弹簧压出	0.23MPa			
环境温度及使用流体温度		无磁性开关: -10°C~70°C (未冻结) 带磁性开关: -10°C~60°C			
给油		不要(不给油)			
行程长度允差		+1.4 0 mm			
使用活塞速度		50~750mm/s			
允许动能	(外螺纹)	0.27J	0.4J	0.65J	1.2J
	(内螺纹)	0.11J	0.18J	0.29J	0.52J

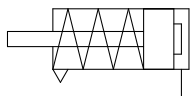
## 标准行程表

缸径(mm)	行程(mm)
20	25, 50, 75, 100, 125, 150
25	25, 50, 75, 100, 125, 150
32	25, 50, 75, 100, 125, 150, 200
40	25, 50, 75, 100, 125, 150, 200, 250

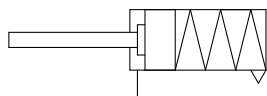
注1) 上述以外的中间行程按订货生产。  
每1mm的中间行程都可制作(不使用隔板)。  
注2) 如是上記以外的长行程, 请向我方直接咨询能否生产。

## JIS图形符号

单作用: 弹簧压回 垫缓冲



单作用: 弹簧压出 垫缓冲



订制规格  
(详见P.71~85。)

表示记号	规格 / 内容
-XA□	杆端形状变更
-XC3	通口位置关系特殊
-XC6	不锈钢材质
-XC13	磁性开关导轨安装型
-XC20	无杆侧缸盖轴向通口
-XC27	双耳环用销、双肘接头用销为不锈钢材质
-XC29	双肘节接头部压入弹簧销
-XC52	安装螺母上带锁定螺钉
-XC85	食品机械用润滑脂规格
-X446	PTFE润滑脂

带磁性开关的规格请参见P.65~69。

- 磁性开关合适的安装位置(行程末端检测时)及安装高度
- 磁性开关可以安装的最小行程
- 动作范围
- 开关安装件及型号

## 关于安装支件

基本型以外的安装支件型号请参照P.31。

## 关于弹簧反作用力

请参照主页网络目录或 Best Pneumatics No.②(表3-弹簧反作用力)。

## 关于理论输出力

请参照主页网络目录或 Best Pneumatics No.②(理论输出力表1)。

## 关于附件

附件与标准型单杆双作用式相同, 请参照P.17, 18。

单杆双作用 CM2  
标准型 双杆双作用 CM2W  
单作用·弹簧压回/弹簧压出 CM2  
单杆双作用 CM2K  
杆不回转型 CM2KW  
直接安装型 单杆双作用 CM2R  
杆不回转型直接安装型 单杆双作用 CM2RK  
磁性开关  
订制规格

# CM2 系列

## 安装形式及其附件

附件	本体	标准装备(本体安装出厂)					标准装备(同包出厂)										可选项		
		安装螺母	注1) 杆端螺母(外螺纹)	单耳环	双耳环	注7) 衬垫	安装螺母	脚座	法兰	摆动底座	注5) 摆动底座用销轴	注5) 双耳环用销轴	耳轴	安装螺母(耳轴用)	耳环座(CM2E, CM2V)	注5) 耳环座用销轴(CM2E, CM2V)	注6) 单肘节接头(仅外螺纹)	注6) 双肘节接头(仅外螺纹)	
<b>B</b> 基本型(两侧带凸台)	●(1个)	●(1个)	●(1个)	—	—	—	—	—	—	—	—	—	—	—	—	—	—	●	●
<b>L</b> 轴向脚座型	●(1个)	●(1个)注2)	●(1个)	—	—	—	●(1个)注2)	●(2个)	—	—	—	—	—	—	—	—	—	●	●
<b>F</b> 杆侧法兰型	●(1个)	●(1个)	●(1个)	—	—	—	—	—	●(1个)	—	—	—	—	—	—	—	—	●	●
<b>G</b> 无杆侧法兰型	●(1个)	●(1个)	●(1个)	—	—	—	—	—	●(1个)	—	—	—	—	—	—	—	—	●	●
<b>C</b> 单耳环型	●(1个)	—注3)	●(1个)	●(1个)	—	●(多个)注4)	—注3)	—	—	—	—	—	—	—	—	—	—	●	●
<b>D</b> 双耳环型	●(1个)	—注3)	●(1个)	—	●(1个)	●(多个)注4)	—注3)	—	—	—	—	—	—	—	—	—	—	●	●
<b>U</b> 杆侧耳轴型	●(1个)	—注4)	●(1个)	—	—	—	—	—	—	—	—	—	—	—	—	—	—	●	●
<b>T</b> 无杆侧耳轴型	●(1个)	—注4)	●(1个)	—	—	—	—	—	—	—	—	—	—	—	—	—	—	●	●
<b>E</b> 耳环一体基本型	●(1个)	—注3)	●(1个)	—	—	—	—注3)	—	—	—	—	—	—	—	—	—	—	●	●
<b>V</b> 耳环一体型(90°)	●(1个)	—注3)	●(1个)	—	—	—	—注3)	—	—	—	—	—	—	—	—	—	—	●	●
<b>BZ</b> 平端基本型	●(1个)	●(1个)	●(1个)	—	—	—	—	—	—	—	—	—	—	—	—	—	—	●	●
<b>FZ</b> 平端杆侧法兰型	●(1个)	●(1个)	●(1个)	—	—	—	—	—	●(1个)	—	—	—	—	—	—	—	—	●	●
<b>UZ</b> 平端无杆侧法兰型	●(1个)	—注4)	●(1个)	—	—	—	—	—	—	—	—	—	—	—	—	—	—	●	●

注1) 杆端为内螺纹时不配备。  
 注2) 共2个安装螺母同包。  
 注3) 耳环型中安装螺母不同包。  
 注4) U, T, UZ中耳轴螺母同包。

注5) 弹性挡圈同包。  
 注6) 销、弹性挡圈(ø40开口销)同包。  
 注7) 此为耳环角度调整用附件，数量根据安装个数而不同。

## 安装件 / 零部件型号

安装件	最小订购数量	缸径(mm)				细分(最少配置数量时)
		20	25	32	40	
脚座*	2	CM-L020B	CM-L032B	CM-L040B	脚座 2个, 安装螺母 1个	
法兰	1	CM-F020B	CM-F032B	CM-F040B	法兰 1个	
单耳环**	1	CM-C020B	CM-C032B	CM-C040B	单耳环 1个, 内衬 3个	
双耳环(带销轴)**	1	CM-D020B	CM-D032B	CM-D040B	双耳环1个, 内衬 3个 耳销 1个, 弹性挡圈 2个	
耳轴(带螺母)	1	CM-T020B	CM-T032B	CM-T040B	耳轴 1个, 耳轴螺母 1个	
杆端螺母	1	NT-02	NT-03	NT-04	杆端螺母 1个	
安装螺母	1	SN-020B	SN-032B	SN-040B	安装螺母 1个	
耳轴螺母	1	TN-020B	TN-032B	TN-040B	耳轴螺母 1个	
单肘节接头	1	I-020B	I-032B	I-040B	单肘节接头 1个	
双肘节接头	1	Y-020B	Y-032B	Y-040B	双肘节接头 1个 耳环销 1个, 弹性挡圈 2个	
耳环销(双耳环)	1	CDP-1		CDP-2	耳环销 1个, 弹性挡圈(开口销) 2个	
耳环销用(双肘节接头)	1	CDP-1		CDP-3	耳环销 1个, 弹性挡圈(开口销) 2个	
摆动底座用销	1	CDP-1		CD-S03	销 1个, 弹性挡圈 2个	
耳环座用销(CM2E, CM2V用)	1	CD-S02		CD-S03	耳环销 1个, 弹性挡圈 2个	
耳环座(CM2E, CM2V用)	1	CM-E020B		CM-E032B	耳环座 1个, 耳环销 1个, 弹性挡圈 2个	
摆动底座(CM2C使用)	1	CM-B032		CM-B040	摆动底座 2个(2种类各1个)	
摆动底座(CM2T使用)	1	CM-B020	CM-B032	CM-B040	摆动底座 2个(2种类各1个)	

\*1根气缸需搭配2个脚座。  
 \*\*附衬垫3个，用于耳环座安装时的角度调整。  
 \*\*\*耳环用销轴和弹性挡圈(ø40为开口销)同包出厂。

### 安装件·附件 / 材质·表面处理

区分	名称	材质	表面处理
安装件	脚座	碳钢	镀镍
	法兰	碳钢	镀镍
	单耳环	碳钢	镀镍
	双耳环	碳钢	镀镍
	耳轴	铸铁	无电解镀镍
附件	杆端螺母	碳钢	铬酸锌
	安装螺母	碳钢	镀镍
	耳轴螺母	碳钢	镀镍
	耳环座	碳钢	镀镍
	耳环座用销轴	碳钢	(无)
	单肘节接头	碳钢 ø40: 快削钢	无电解镀镍
	双肘节接头	碳钢 ø40: 铸铁	无电解镀镍 ø40为青铜色涂装
	双耳环用销轴	碳钢	(无)
	双肘节接头用销轴	碳钢	(无)
	摆动底座	碳钢	镀镍
	摆动底座用销	碳钢	(无)

### ⚠ 产品单独注意事项

使用前必读。安全上的注意由封底确认、气缸 / 共同注意事项、磁性开关 / 共同注意事项由「SMC产品使用注意事项」以及「使用说明书」确认。  
<http://www.smcworld.com>

### 使用上的注意

#### ⚠ 警告

##### ① 请勿旋转缸盖。

在安装气缸及通口上安装管接头时, 旋转缸盖可能造成缸盖连接处损坏。

#### ⚠ 注意

##### ① 不能分解。

缸盖和缸筒铆接在一起, 因此不能分解。除杆密封圈外, 气缸内零件都不能更换。

##### ② 注意弹性挡圈不要飞出。

更换活塞杆密封圈时, 装卸弹性挡圈要使用合适的工具(开口环钳子; C形弹性挡圈安装工具)即使使用了合适工具, 弹性挡圈也有可能从钳子前端脱落飞出, 对人或周围设备造成损害, 因此请特别注意。另外, 安装时请确认弹性挡圈已确实安装于缸盖的沟槽内后, 再向气缸供气。

##### ③ 请勿触碰高频高速运动中的气缸。

气缸高速高频动作时, 缸筒表面温度高, 有烫伤的危险, 操作时请注意。

##### ④ 气缸上附着的油为润滑脂。

##### ⑤ 请注意润滑脂的基油渗透。

### 质量表

#### 弹簧压回

		缸径(mm)				(kg)				
		20	25	32	40					
基准质量	25行程	0.20	0.30	0.42	0.77					
	50行程	0.22	0.33	0.46	0.84					
	75行程	0.27	0.42	0.58	1.03					
	100行程	0.29	0.45	0.63	1.09					
	125行程	0.35	0.54	0.76	1.29					
	150行程	0.37	0.57	0.80	1.36					
	200行程	—	—	0.97	1.61					
安装件质量	250行程	—	—	—	1.87					
	脚座型	0.15	0.16	0.16	0.27					
	法兰型	0.06	0.09	0.09	0.12					
	单耳环型	0.04	0.04	0.04	0.09					
	双耳环型	0.05	0.06	0.06	0.13					
	耳轴型	0.04	0.07	0.07	0.10					
	耳环一体型	-0.02	-0.02	-0.01	-0.04					
	平端基本型	-0.01	-0.02	-0.02	-0.03					
	平端法兰型	0.05	0.07	0.07	0.09					
	平端耳轴型	0.03	0.05	0.05	0.07					
	耳环型(带销)	0.07	0.07	0.14	0.14					
	可选件	单肘节接头	0.06	0.06	0.06	0.23				
		双肘节接头(带销)	0.07	0.07	0.07	0.20				

计算方法

(例) **CM2L32-100SZ**(缸径ø32, 脚座型, 100行程)  
 0.63(基本质量) + 0.16(安装件质量) = 0.79kg

#### 弹簧压出

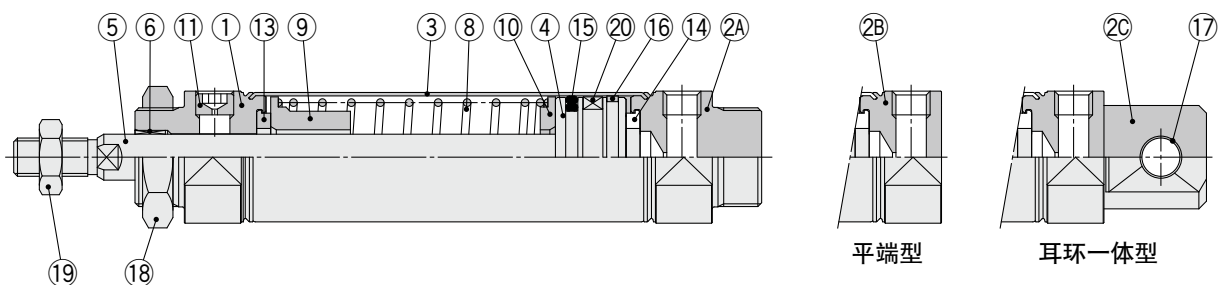
		缸径(mm)				(kg)				
		20	25	32	40					
基准质量	25行程	0.19	0.29	0.40	0.74					
	50行程	0.21	0.32	0.44	0.81					
	75行程	0.25	0.39	0.54	0.97					
	100行程	0.27	0.42	0.58	1.03					
	125行程	0.32	0.49	0.69	1.20					
	150行程	0.34	0.52	0.73	1.27					
	200行程	—	—	0.88	1.49					
安装件质量	250行程	—	—	—	1.72					
	脚座型	0.15	0.16	0.16	0.27					
	法兰型	0.06	0.09	0.09	0.12					
	单耳环型	0.04	0.04	0.04	0.09					
	双耳环型	0.05	0.06	0.06	0.13					
	耳轴型	0.04	0.07	0.07	0.10					
	耳环一体型	-0.02	-0.02	-0.01	-0.04					
	平端基本型	-0.01	-0.02	-0.02	-0.03					
	平端法兰型	0.05	0.07	0.07	0.09					
	平端耳轴型	0.03	0.05	0.05	0.07					
	耳环型(带销)	0.07	0.07	0.14	0.14					
	可选件	单肘节接头	0.06	0.06	0.06	0.23				
		双肘节接头(带销)	0.07	0.07	0.07	0.20				

单杆双作用 **CM2**  
 标准型 双杆双作用 **CM2W**  
 单作用·弹簧压回/弹簧压出 **CM2**  
 单杆双作用 **CM2K**  
 杆不回转型 双杆双作用 **CM2KW**  
 直接安装型 单杆双作用 **CM2R**  
 杆不回转型直接安装型 单杆双作用 **CM2RK**  
 磁性开关  
 订制规格

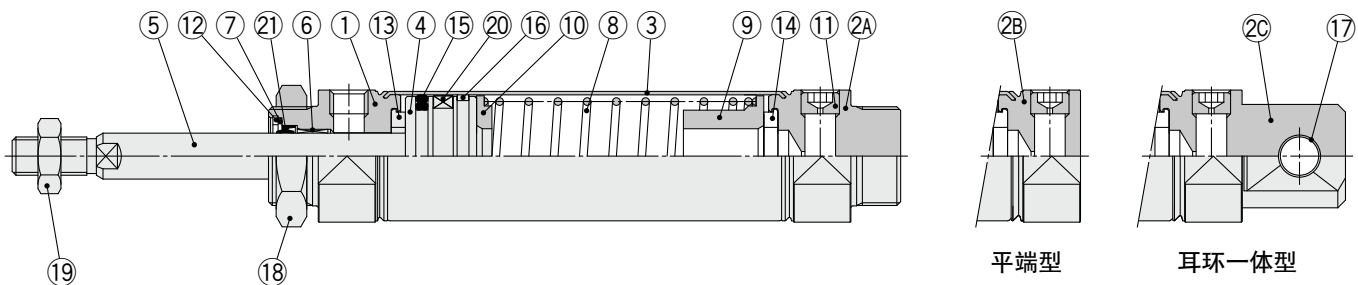
# CM2 系列

## 结构图

### 弹簧压回



### 弹簧压出



### 构成零部件

序号	名称	材质	备注
1	杆侧缸盖	铝合金	阳极氧化
2A	无杆侧缸盖A	铝合金	阳极氧化
2B	无杆侧缸盖B	铝合金	阳极氧化
2C	无杆侧缸盖C	铝合金	阳极氧化
3	缸筒	不锈钢	
4	活塞	铝合金	
5	活塞杆	碳钢	镀硬铬
6	导向套	轴承合金	
7	密封圈压板	不锈钢	
8	复位弹簧	钢丝	铬酸锌
9	弹簧导座	铝合金	铬酸盐
10	弹簧座	铝合金	铬酸盐
11	插头附固定节流	合金钢	黑色铬酸盐
12	弹性挡圈	碳钢	磷酸盐覆膜

序号	名称	材质	备注
13	缓冲器	树脂	ø25以上相同
14	缓冲器	树脂	
15	活塞密封圈	NBR	
16	耐磨环	树脂	
17	耳环用轴套	轴承合金	
18	安装螺母	碳钢	镀镍
19	杆端螺母	碳钢	铬酸锌
20	磁环	—	CDM2□20-40□□□Zの場合
21	杆密封圈	NBR	

### 更换零件 / 密封圈

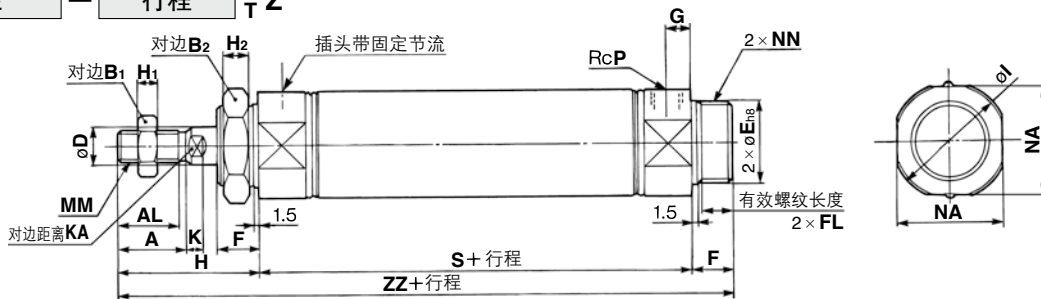
#### ●带垫缓冲(仅为压回型)

序号	名称	材质	零件型号			
			20	25	32	40
21	杆密封圈	NBR	CM20Z-PS	CM25Z-PS	CM32Z-PS	CM40Z-PS

※密封圈上不附带润滑脂包, 请另行配备。  
润滑脂型号: GR-S-010(10g)

基本型(两侧带凸台)(B)

CM2B 缸径 — 行程 S T Z  
 弹簧压回



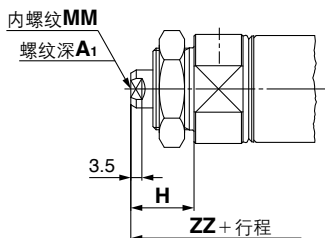
弹簧压出



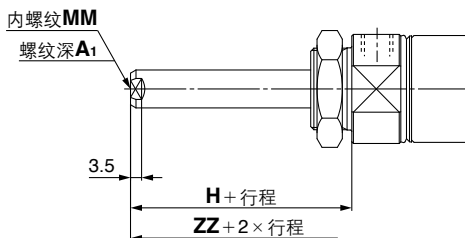
平端型



杆端内螺纹型  
 弹簧压回



弹簧压出



缸径	A	AL	B <sub>1</sub>	B <sub>2</sub>	D	E	F	FL	G	H	H <sub>1</sub>	H <sub>2</sub>	I	K	KA	MM	NA	NN	P
20	18	15.5	13	26	8	20 <sup>0</sup> <sub>-0.033</sub>	13	10.5	8	41	5	8	28	5	6	M8 × 1.25	24	M20 × 1.5	1/8
25	22	19.5	17	32	10	26 <sup>0</sup> <sub>-0.033</sub>	13	10.5	8	45	6	8	33.5	5.5	8	M10 × 1.25	30	M26 × 1.5	1/8
32	22	19.5	17	32	12	26 <sup>0</sup> <sub>-0.033</sub>	13	10.5	8	45	6	8	37.5	5.5	10	M10 × 1.25	34.5	M26 × 1.5	1/8
40	24	21	22	41	14	32 <sup>0</sup> <sub>-0.039</sub>	16	13.5	11	50	8	10	46.5	7	12	M14 × 1.5	42.5	M32 × 2	1/4

不同行程尺寸表 (mm)

缸径	行程 1~50		行程 51~100		行程 101~150		行程 151~200		行程 201~250	
	S	ZZ	S	ZZ	S	ZZ	S	ZZ	S	ZZ
20	87	141	112	166	137	191	—	—	—	—
25	87	145	112	170	137	195	—	—	—	—
32	89	147	114	172	139	197	164	222	—	—
40	113	179	138	204	163	229	188	254	213	279

平端型 (mm)

缸径	行程 1~50					行程 51~100					行程 101~150					行程 151~200					行程 201~250				
	ZZ	ZZ	ZZ	ZZ	ZZ	ZZ	ZZ	ZZ	ZZ	ZZ	ZZ	ZZ	ZZ	ZZ	ZZ	ZZ	ZZ	ZZ	ZZ	ZZ	ZZ	ZZ			
20	128	153	178	—	—	—	—	—	—	—	—	—	—	—	—	—	—	—	—	—	—	—			
25	132	157	182	—	—	—	—	—	—	—	—	—	—	—	—	—	—	—	—	—	—	—			
32	134	159	184	209	—	—	—	—	—	—	—	—	—	—	—	—	—	—	—	—	—	—			
40	163	188	213	238	263	—	—	—	—	—	—	—	—	—	—	—	—	—	—	—	—	—			

杆端内螺纹型 (mm)

缸径	行程 记号	A <sub>1</sub>	H	MM	行程 1~50		行程 51~100		行程 101~150		行程 151~200		行程 201~250	
					S	ZZ	S	ZZ	S	ZZ	S	ZZ	S	ZZ
20	8	20	M4 × 0.7	87	120	112	145	137	170	—	—	—	—	
25	8	20	M5 × 0.8	87	120	112	145	137	170	—	—	—	—	
32	12	20	M6 × 1	89	122	114	147	139	172	164	197	—	—	
40	13	21	M8 × 1.25	113	150	138	175	163	200	188	225	213	250	

※使用内螺纹时, 请使用薄型扳手紧固活塞杆。  
 ※使用内螺纹时, 请根据工件材质选择合适垫圈, 防止杆端接触部分变形。

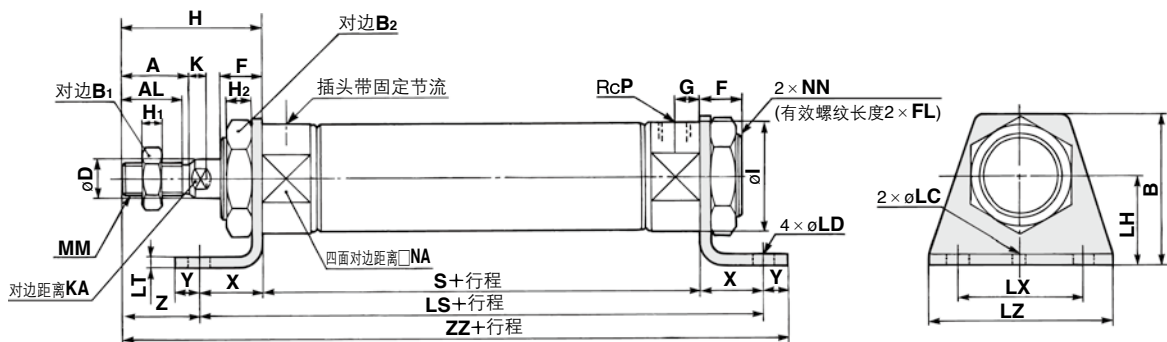
单杆双作用 CM2  
 标准型 双杆双作用 CM2W  
 单作用·弹簧压回/弹簧压出 CM2  
 单杆双作用 CM2K  
 杆不回转型 双杆双作用 CM2KW  
 直接安装型 单杆双作用 CM2R  
 杆不回转型直接安装型 单杆双作用 CM2RK  
 磁性开关  
 订制规格

# CM2 系列

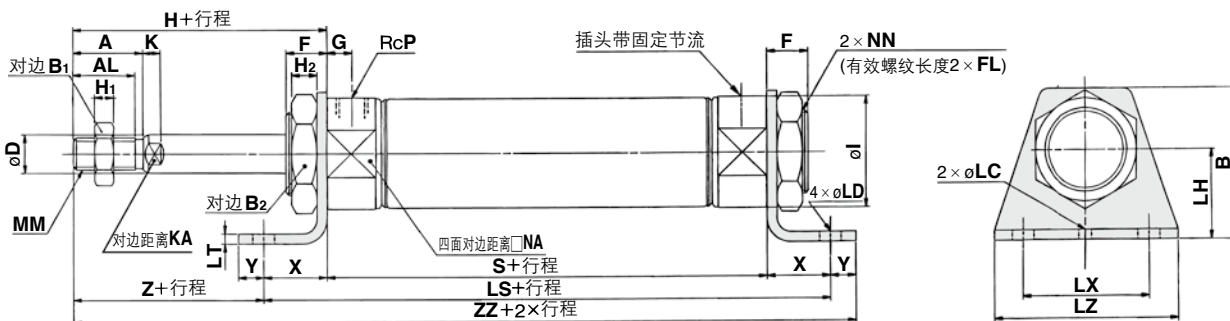
## 轴向脚座型(L)

CM2L 缸径 — 行程  $\frac{S}{T}$  Z

### 弹簧压回



### 弹簧压出



缸径	A	AL	B	B <sub>1</sub>	B <sub>2</sub>	D	F	FL	G	H	H <sub>1</sub>	H <sub>2</sub>	I	K	KA	LC	LD	LH	LT	LX	LZ	MM	NA	NN	P	X	Y	Z
20	18	15.5	40	13	26	8	13	10.5	8	41	5	8	28	5	6	4	6.8	25	3.2	40	55	M8×1.25	24	M20×1.5	1/8	20	8	21
25	22	19.5	47	17	32	10	13	10.5	8	45	6	8	33.5	5.5	8	4	6.8	28	3.2	40	55	M10×1.25	30	M26×1.5	1/8	20	8	25
32	22	19.5	47	17	32	12	13	10.5	8	45	6	8	37.5	5.5	10	4	6.8	28	3.2	40	55	M10×1.25	34.5	M26×1.5	1/8	20	8	25
40	24	21	54	22	41	14	16	13.5	11	50	8	10	46.5	7	12	4	7	30	3.2	55	75	M14×1.5	42.5	M32×2	1/4	23	10	27

### 不同行程尺寸表

缸径	行程 (mm)														
	1~50			51~100			101~150			151~200			201~250		
记号	LS	S	ZZ	LS	S	ZZ	LS	S	ZZ	LS	S	ZZ	LS	S	ZZ
20	127	87	156	152	112	181	177	137	206	—	—	—	—	—	—
25	127	87	160	152	112	185	177	137	210	—	—	—	—	—	—
32	129	89	162	154	114	187	179	139	212	204	164	237	—	—	—
40	159	113	196	184	138	221	209	163	246	234	188	271	259	213	296

※安装件同包出厂。  
※内螺纹尺寸详见P.34。

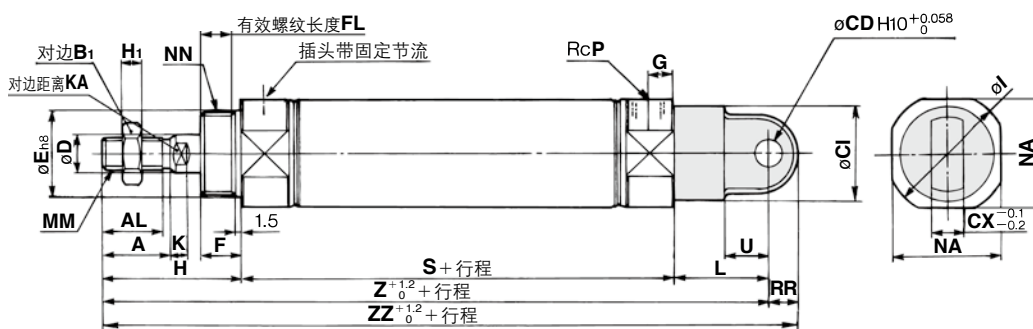




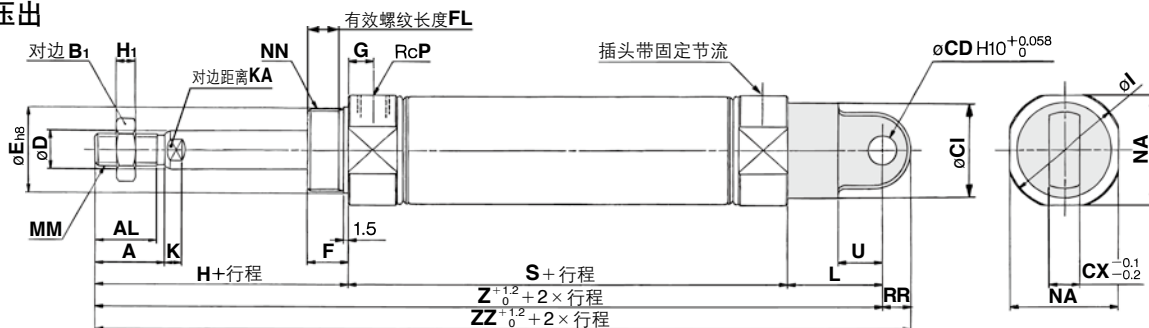
单耳环型(C)

CM2C 缸径 — 行程 S Z

弹簧压回



弹簧压出



直接安装型



缸径	A	AL	B <sub>1</sub>	CD	CI	CX	D	E	F	FL	G	H	H <sub>1</sub>	I	K	KA	L	MM	NA	NN	P	RR	U
20	18	15.5	13	9	24	10	8	20 <sup>0</sup> <sub>-0.033</sub>	13	10.5	8	41	5	28	5	6	30	M8 × 1.25	24	M20 × 1.5	1/8	9	14
25	22	19.5	17	9	30	10	10	26 <sup>0</sup> <sub>-0.033</sub>	13	10.5	8	45	6	33.5	5.5	8	30	M10 × 1.25	30	M26 × 1.5	1/8	9	14
32	22	19.5	17	9	30	10	12	26 <sup>0</sup> <sub>-0.033</sub>	13	10.5	8	45	6	37.5	5.5	10	30	M10 × 1.25	34.5	M26 × 1.5	1/8	9	14
40	24	21	22	10	38	15	14	32 <sup>0</sup> <sub>-0.039</sub>	16	13.5	11	50	8	46.5	7	12	39	M14 × 1.5	42.5	M32 × 2	1/4	11	18

不同行程尺寸表

缸径	行程		1~50			51~100			101~150			151~200			201~250		
	记号	S	Z	ZZ	S	Z	ZZ	S	Z	ZZ	S	Z	ZZ	S	Z	ZZ	
20		87	158	167	112	183	192	137	208	217	—	—	—	—	—	—	
25		87	162	171	112	187	196	137	212	221	—	—	—	—	—	—	
32		89	164	173	114	189	198	139	214	223	164	239	248	—	—	—	
40		113	202	213	138	227	238	163	252	263	188	277	288	213	302	313	

※内螺纹尺寸详见P.34.

单杆双作用 CM2

标准型 双杆双作用 CM2W

单作用·弹簧压回/弹簧压出 CM2

单杆双作用 CM2K

杆不回转型 双杆双作用 CM2KW

直接安装型 单杆双作用 CM2R

杆不回转直接安装型 单杆双作用 CM2RK

磁性开关

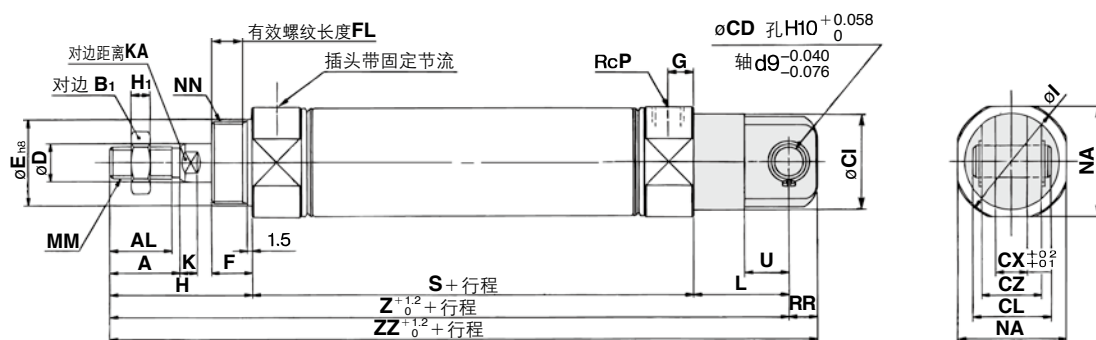
订制规格

# CM2 系列

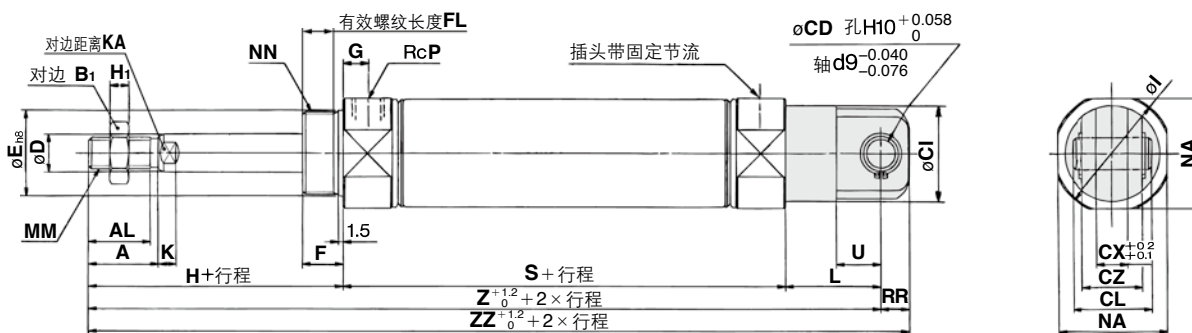
## 双耳环型(D)

CM2D 缸径 — 行程 S Z

### 弹簧压回



### 弹簧压出



缸径	A	AL	B <sub>1</sub>	CD	CI	CL	CX	CZ	D	E	F	FL	G	H	H <sub>1</sub>	I	K	KA	L	MM	NA	NN	P	RR	U
20	18	15.5	13	9	24	25	10	19	8	20 <sup>0</sup> <sub>-0.033</sub>	13	10.5	8	41	5	28	5	6	30	M8×1.25	24	M20×1.5	1/8	9	14
25	22	19.5	17	9	30	25	10	19	10	26 <sup>0</sup> <sub>-0.033</sub>	13	10.5	8	45	6	33.5	5.5	8	30	M10×1.25	30	M26×1.5	1/8	9	14
32	22	19.5	17	9	30	25	10	19	12	26 <sup>0</sup> <sub>-0.033</sub>	13	10.5	8	45	6	37.5	5.5	10	30	M10×1.25	34.5	M26×1.5	1/8	9	14
40	24	21	22	10	38	41.2	15	30	14	32 <sup>0</sup> <sub>-0.039</sub>	16	13.5	11	50	8	46.5	7	12	39	M14×1.5	42.5	M32×2	1/4	11	18

### 不同行程尺寸表

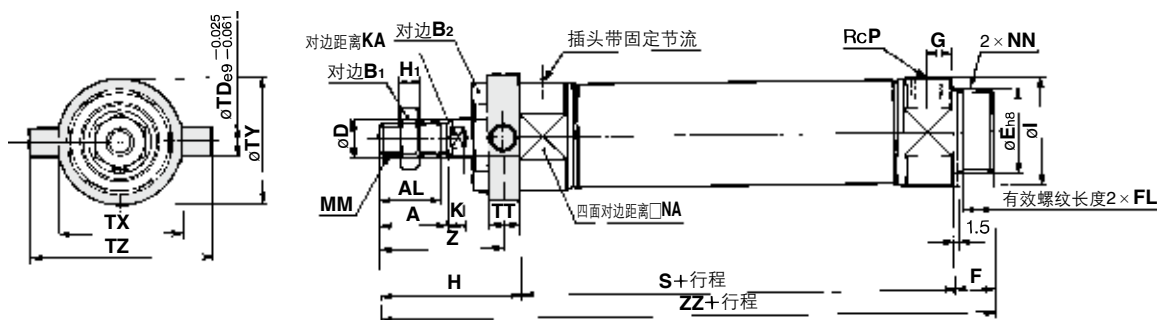
缸径	行程 1~50						行程 51~100			行程 101~150			行程 151~200			行程 201~250		
	S	Z	ZZ	S	Z	ZZ	S	Z	ZZ	S	Z	ZZ	S	Z	ZZ	S	Z	ZZ
20	87	158	167	112	183	192	137	208	217	—	—	—	—	—	—	—	—	—
25	87	162	171	112	187	196	137	212	221	—	—	—	—	—	—	—	—	—
32	89	164	173	114	189	198	139	214	223	164	239	248	—	—	—	—	—	—
40	113	202	213	138	227	238	163	252	263	188	277	288	213	302	313	—	—	—

※内螺纹尺寸详见P.34.

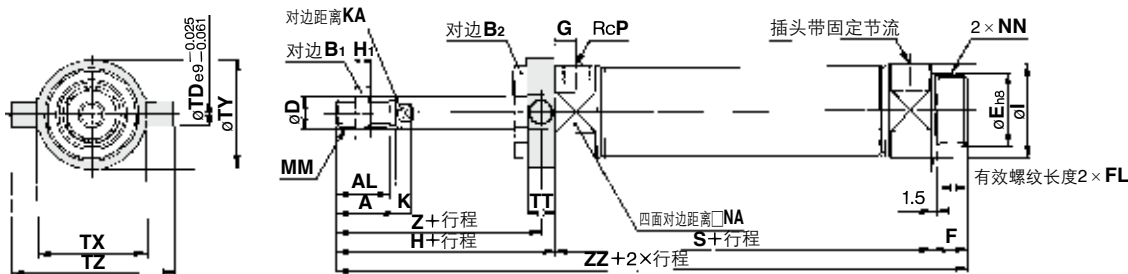
杆侧耳轴型(U)

CM2U 缸径 — 行程  $\begin{matrix} S \\ T \\ Z \end{matrix}$

弹簧压回



弹簧压出



平端型



缸径	A	AL	B <sub>1</sub>	B <sub>2</sub>	D	E	F	FL	G	H	H <sub>1</sub>	I	K	KA	MM	NA	NN	P	TD	TT	TX	TY	TZ	Z
20	18	15.5	13	26	8	20 <sup>0</sup> <sub>-0.033</sub>	13	10.5	8	41	5	28	5	6	M8×1.25	24	M20×1.5	1/8	8	10	32	32	52	36
25	22	19.5	17	32	10	26 <sup>0</sup> <sub>-0.033</sub>	13	10.5	8	45	6	33.5	5.5	8	M10×1.25	30	M26×1.5	1/8	9	10	40	40	60	40
32	22	19.5	17	32	12	26 <sup>0</sup> <sub>-0.033</sub>	13	10.5	8	45	6	37.5	5.5	10	M10×1.25	34.5	M26×1.5	1/8	9	10	40	40	60	40
40	24	21	22	41	14	32 <sup>0</sup> <sub>-0.039</sub>	16	13.5	11	50	8	46.5	7	12	M14×1.5	42.5	M32×2	1/4	10	11	53	53	77	44.5

不同行程尺寸表

缸径	行程 (mm)									
	1~50		51~100		101~150		151~200		201~250	
记号	S	ZZ	S	ZZ	S	ZZ	S	ZZ	S	ZZ
20	87	141	112	166	137	191	—	—	—	—
25	87	145	112	170	137	195	—	—	—	—
32	89	147	114	172	139	197	164	222	—	—
40	113	179	138	204	163	229	188	254	213	279

平端型

缸径	行程 (mm)				
	ZZ	ZZ	ZZ	ZZ	ZZ
20	128	153	178	—	—
25	132	157	182	—	—
32	134	159	184	209	—
40	163	188	213	238	263

※安装件同包出厂。  
※内螺纹尺寸详见P.34。

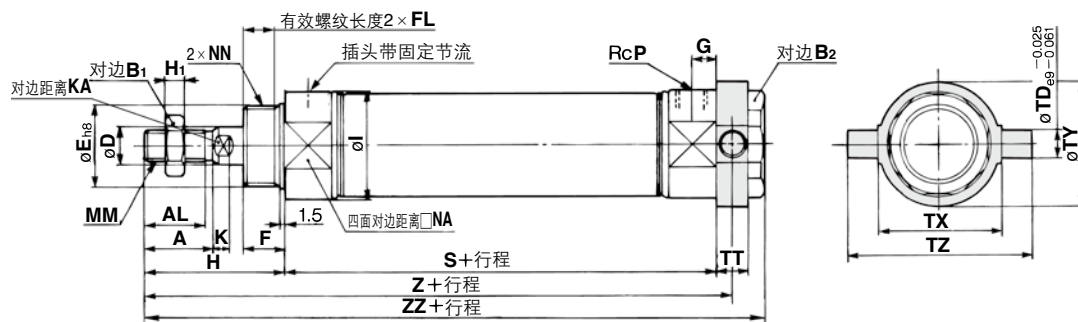
单杆双作用	CM2
双杆双作用	CM2W
单作用·弹簧压回/弹簧压出	CM2
单杆双作用	CM2K
杆不回转型	CM2KW
双杆双作用	CM2KW
直接安装型	CM2R
单杆双作用	CM2R
杆不回转型直接安装型	CM2RK
单杆双作用	CM2RK
磁性开关	
订制规格	

# CM2 系列

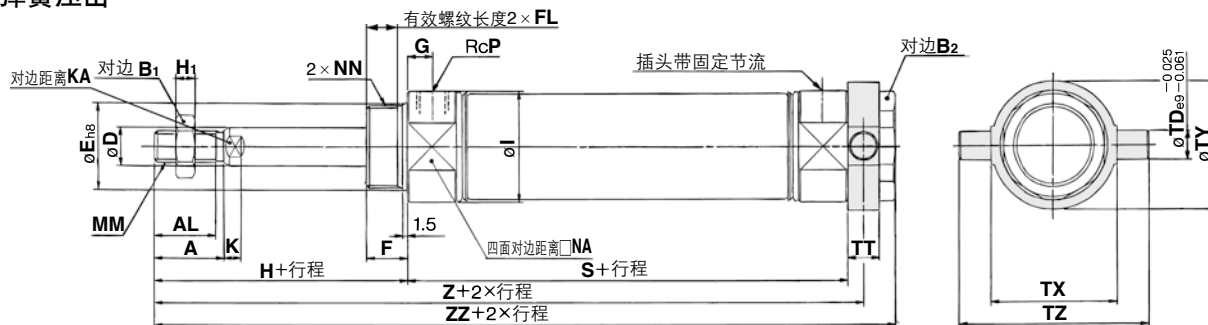
## 无杆侧耳轴型(T)

CM2T 缸径 — 行程 S<sub>T</sub>Z

弹簧压回



弹簧压出



缸径	A	AL	B <sub>1</sub>	B <sub>2</sub>	D	E	F	FL	G	H	H <sub>1</sub>	I	K	KA	MM	NA	NN	P	TD	TT	TX	TY	TZ
20	18	15.5	13	26	8	20 <sup>0</sup> <sub>-0.033</sub>	13	10.5	8	41	5	28	5	6	M8×1.25	24	M20×1.5	1/8	8	10	32	32	52
25	22	19.5	17	32	10	26 <sup>0</sup> <sub>-0.033</sub>	13	10.5	8	45	6	33.5	5.5	8	M10×1.25	30	M26×1.5	1/8	9	10	40	40	60
32	22	19.5	17	32	12	26 <sup>0</sup> <sub>-0.033</sub>	13	10.5	8	45	6	37.5	5.5	10	M10×1.25	34.5	M26×1.5	1/8	9	10	40	40	60
40	24	21	22	41	14	32 <sup>0</sup> <sub>-0.039</sub>	16	13.5	11	50	8	46.5	7	12	M14×1.5	42.5	M32×2	1/4	10	11	53	53	77

### 不同行程尺寸表

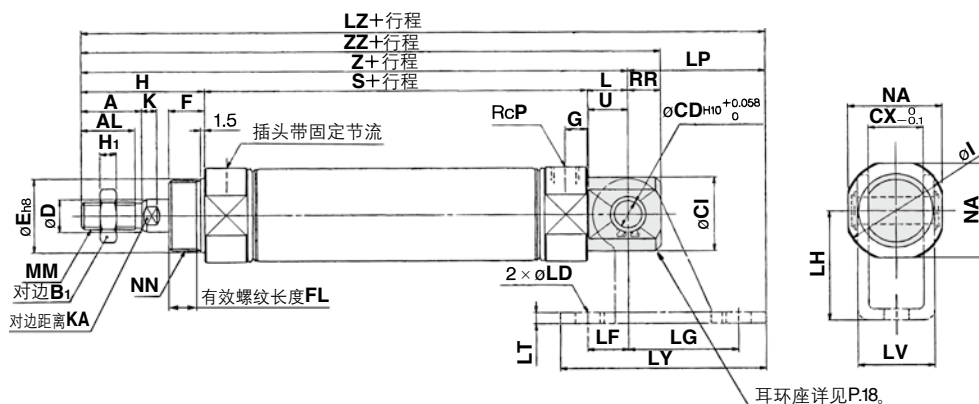
缸径	行程 1~50			行程 51~100			行程 101~150			行程 151~200			行程 201~250		
	S	Z	ZZ	S	Z	ZZ	S	Z	ZZ	S	Z	ZZ	S	Z	ZZ
20	87	133	143	112	158	168	137	183	193	—	—	—	—	—	—
25	87	137	147	112	162	172	137	187	197	—	—	—	—	—	—
32	89	139	149	114	164	174	139	189	199	164	214	224	—	—	—
40	113	168.5	179	138	193.5	204	163	218.5	229	188	243.5	254	213	268.5	279

※安装件同包出厂。  
※内螺纹尺寸详见P.34。

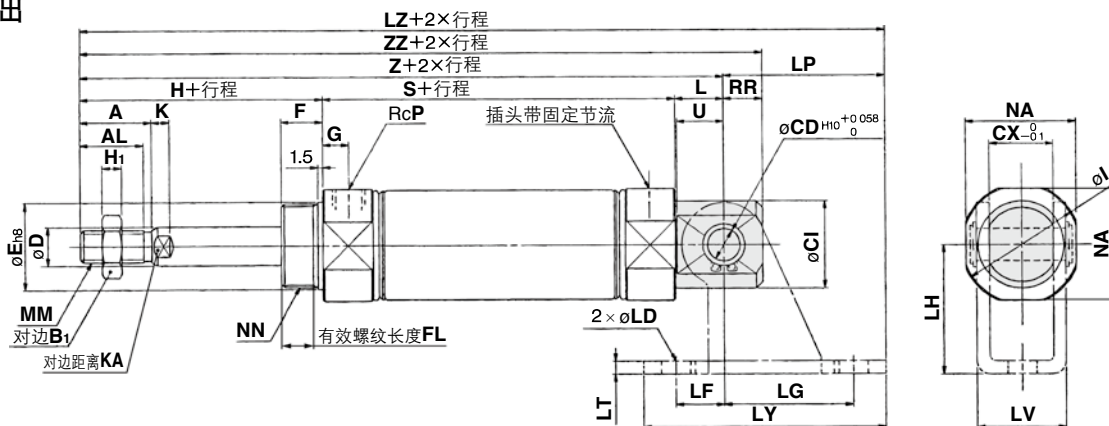
耳环一体基本型(E)

CM2E 缸径 — 行程  $\begin{matrix} S \\ T \\ Z \end{matrix}$

弹簧压回



弹簧压出



缸径	A	AL	B <sub>1</sub>	CD	CI	CX	D	E	F	FL	G	H	H <sub>1</sub>	I	K	KA	L	MM	NA	NN	P	RR	U
20	18	15.5	13	8	20	12	8	20 <sup>-0.033</sup>	13	10.5	8	41	5	28	5	6	12	M8 × 1.25	24	M20 × 1.5	1/8	9	11.5
25	22	19.5	17	8	22	12	10	26 <sup>-0.033</sup>	13	10.5	8	45	6	33.5	5.5	8	12	M10 × 1.25	30	M26 × 1.5	1/8	9	11.5
32	22	19.5	17	10	27	20	12	26 <sup>-0.033</sup>	13	10.5	8	45	6	37.5	5.5	10	15	M10 × 1.25	34.5	M26 × 1.5	1/8	12	14.5
40	24	21	22	10	33	20	14	32 <sup>-0.039</sup>	16	13.5	11	50	8	46.5	7	12	15	M14 × 1.5	42.5	M32 × 2	1/4	12	14.5

不同行程尺寸表

缸径	行程 (mm)														
	1~50			51~100			101~150			151~200			201~250		
记号	S	Z	ZZ	S	Z	ZZ	S	Z	ZZ	S	Z	ZZ	S	Z	ZZ
20	87	140	149	112	165	174	137	190	199	—	—	—	—	—	—
25	87	144	153	112	169	178	137	194	203	—	—	—	—	—	—
32	89	149	161	114	174	186	139	199	211	164	224	236	—	—	—
40	113	178	190	138	203	215	163	228	240	188	253	265	213	278	290

耳环座安装例

缸径	行程 (mm)												
	LD	LF	LG	LH	LP	LT	LV	LY	1~50	51~100	101~150	151~200	201~250
									LZ	LZ	LZ	LZ	LZ
20	6.8	15	30	30	37	3.2	18.4	59	177	202	227	—	—
25	6.8	15	30	30	37	3.2	18.4	59	181	206	231	—	—
32	9	15	40	40	50	4	28	75	199	224	249	274	—
40	9	15	40	40	50	4	28	75	228	253	278	303	328

※内螺纹尺寸详见P.34.

单杆双作用 CM2

标准型 双杆双作用 CM2W

单作用·弹簧压回/弹簧压出 CM2

单杆双作用 CM2K

杆不回转型 双杆双作用 CM2KW

直接安装型 单杆双作用 CM2R

杆不回转型直接安装型 单杆双作用 CM2RK

磁性开关

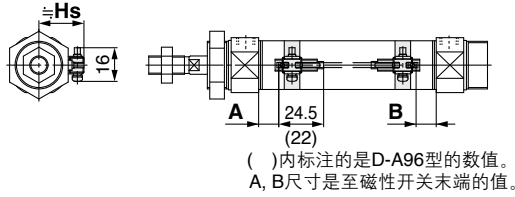
订制规格

# CM2 系列 磁性开关安装

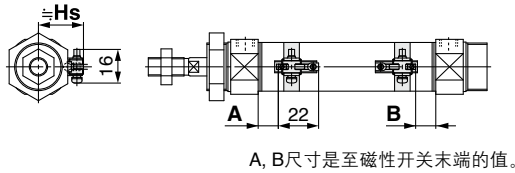
## 磁性开关适合安装位置(行程末端检测时)及安装高度

### 有触点磁性开关

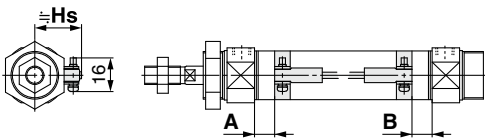
#### D-A9□型



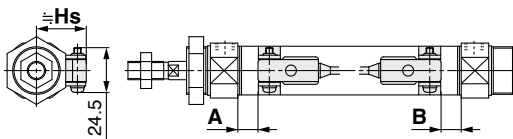
#### D-A9□V型



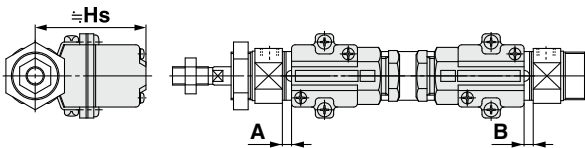
#### D-C7/C8/C73C/C80C型



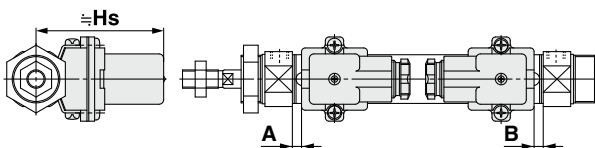
#### D-B5/B6/B59W型



#### D-A33A/A34A型



#### D-A44A型

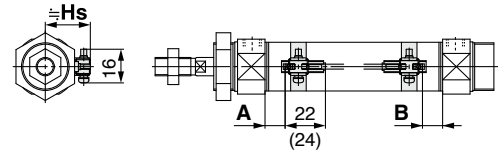


### 无触点磁性开关

#### D-M9□型

#### D-M9□W型

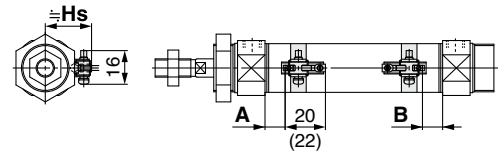
#### D-M9□A型



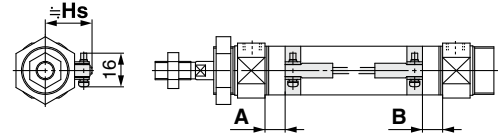
#### D-M9□V型

#### D-M9□WV型

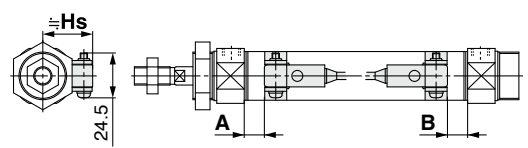
#### D-M9□AV型



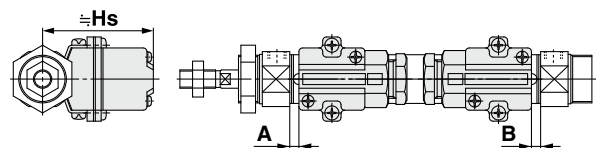
#### D-H7□/H7□W/H7NF/H7BA/H7C型



#### D-G5NT型



#### D-G39A/K39A型



**磁性开关适合安装位置(行程末端检测时)及安装高度**

**磁性开关适合安装位置**

磁性开关 型号	D-M9□(V) D-M9□W(V) D-M9□A(V)		D-A9□(V)		D-C7/C8 D-C73C D-C80C		D-B5 D-B6		D-B59W		D-G39A D-K39A D-A3□A D-A44A		D-H7□ D-H7C D-H7□W D-H7BA D-H7NF		D-G5NT	
	A	B	A	B	A	B	A	B	A	B	A	B	A	B	A	B
缸径																
20	11	9.5	7	5.5	7.5	6	1.5	0	4	2.5	1	0	6.5	5	3	1.5
25	10	10	6	6	6.5	6.5	0.5	0.5	3.5	3.5	0	0	5.5	5.5	2	2
32	11.5	10.5	7.5	6.5	8	7	2	1	5	4	1.5	0.5	7	6	3.5	2.5
40	17.5	15.5	13.5	11.5	14	12	8	6	11	9	7.5	5.5	13	11	9.5	7.5

注)实际设定时,请在确认磁性开关动作状态的基础上进行调整。

**磁性开关安装高度**

磁性开关 型号	D-A9□ D-M9□ D-M9□W D-M9□A		D-A9□V D-M9□V D-M9□WV D-M9□AV		D-B5□ D-B64 D-B59W D-G5NT D-H7C		D-C7□ D-C80 D-H7□ D-H7□W D-H7BA D-H7NF		D-C73C D-C80C		D-A3□A D-G39A D-K39A		D-A44A	
	Hs	Hs	Hs	Hs	Hs	Hs	Hs	Hs	Hs	Hs	Hs	Hs	Hs	
缸径														
20	22.5	23.5	25.5	22.5	25	60	69.5							
25	25	26	28	25	27.5	62.5	72							
32	28.5	29.5	31.5	28.5	31	66	75.5							
40	32.5	33.5	35.5	32.5	35	70	79.5							

单杆双作用  
**CM2**

标准型  
双杆双作用  
**CM2W**

单作用  
弹簧压回/弹簧压出  
**CM2**

杆不回转型  
单杆双作用  
**CM2K**

双杆双作用  
**CM2KW**

直接安装型  
单杆双作用  
**CM2R**

杆不回转型直接安装型  
单杆双作用  
**CM2RK**

磁性开关

订制规格

# CM2 系列

## 磁性开关适合安装位置(行程末端检测时) 及安装高度 / 弹簧压回单作用型(S) / 弹簧压出单作用型(T)

磁性开关适合安装位置 / 标准型 : 弹簧压回型(S)  
杆不回转型 : 弹簧压回型(S)

(mm)

磁性开关型号	缸径	A尺寸					B
		~50 <sup>st</sup>	51~100 <sup>st</sup>	101~150 <sup>st</sup>	151~200 <sup>st</sup>	201~250 <sup>st</sup>	
D-A9□(V)	20	32	57	82	—	—	5.5
	25	31	56	81	—	—	6
	32	32.5	57.5	82.5	107.5	—	6.5
	40	38.5	63.5	88.5	113.5	138.5	11.5
D-M9□(V) D-M9□W(V) D-M9□A(V)	20	35.5	60.5	85.5	—	—	9.5
	25	35.5	60.5	85.5	—	—	10
	32	36.5	61.5	86.5	111.5	—	10.5
	40	42.5	67.5	92.5	117.5	142.5	15.5
D-B5□ D-B64	20	26.5	51.5	76.5	—	—	0
	25	25.5	50.5	75.5	—	—	0.5
	32	27	52	77	102	—	1
D-C7□ D-C80 D-C73C D-C80C	40	33	58	83	108	—	6
	20	32.5	57.5	82.5	—	—	6.5
	25	31.5	56.5	81.5	—	—	7
	32	33	58	83	108	—	12
D-B59W	40	39	64	89	114	139	2.5
	20	29	54	79	—	—	3.5
	25	28.5	53.5	78.5	—	—	4
	32	30	55	80	105	—	9
D-A3□A D-G39A D-K39A D-A44A	40	36	61	86	111	136	0
	20	26	51	76	—	—	0
	25	25	50	75	—	—	0.5
	32	26.5	51.5	76.5	101.5	—	5.5
D-H7□ D-H7C D-H7□W D-H7BA D-H7NF	40	32.5	57.5	82.5	107.5	132.5	5
	20	31.5	56.5	81.5	—	—	5.5
	25	30.5	55.5	80.5	—	—	6
	32	32	57	82	107	—	11
D-G5NT	40	38	63	88	113	138	1.5
	20	28	53	78	—	—	2
	25	27	52	77	—	—	2.5
	32	28.5	53.5	78.5	103.5	—	7.5
40	34.5	59.5	84.5	109.5	134.5		

注)实际设定时,请在确认磁性开关动作状态的基础上进行调整。

磁性开关适合安装位置 / 标准型 : 弹簧压出型(T)  
杆不回转型 : 弹簧压出型(T)

(mm)

磁性开关型号	缸径	A	B尺寸				
			~50 <sup>st</sup>	51~100 <sup>st</sup>	101~150 <sup>st</sup>	151~200 <sup>st</sup>	201~250 <sup>st</sup>
D-A9□(V)	20	7	30.5	55.5	80.5	—	—
	25	6	31	56	81	—	—
	32	7.5	31.5	56.5	81.5	106.5	—
	40	13.5	36.5	61.5	86.5	111.5	136.5
D-M9□(V) D-M9□W(V) D-M9□A(V)	20	11	34.5	59.5	84.5	—	—
	25	10	35	60	85	—	—
	32	11.5	35.5	60.5	85.5	110.5	—
	40	17.5	40.5	65.5	90.5	115.5	140.5
D-B5□ D-B64	20	1.5	25	50	75	—	—
	25	0.5	25.5	50.5	75.5	—	—
	32	2	26	51	76	101	—
D-C7□ D-C80 D-C73C D-C80C	40	8	31	56	81	106	131
	20	7.5	31	56	81	—	—
	25	6.5	31.5	56.5	81.5	—	—
	32	8	32	57	82	107	—
D-B59W	40	14	37	62	87	112	137
	20	4	28	53	78	—	—
	25	3.5	28.5	53.5	78.5	—	—
	32	5	29	54	79	104	—
D-A3□A D-G39A D-K39A D-A44A	40	11	34	59	84	109	134
	20	1	24.5	49.5	74.5	—	—
	25	0	25	50	75	—	—
	32	1.5	25.5	50.5	75.5	100.5	—
D-H7□ D-H7C D-H7□W D-H7BA D-H7NF	40	7.5	30.5	55.5	80.5	105.5	130.5
	20	6.5	30	55	80	—	—
	25	5.5	30.5	55.5	80.5	—	—
	32	7	31	56	81	106	—
D-G5NT	40	13	36	61	86	111	136
	20	3	26.5	51.5	76.5	—	—
	25	2	27	52	77	—	—
	32	3.5	27.5	52.5	77.5	102.5	—
40	9.5	32.5	57.5	81.5	107.5	132.5	

注)实际设定时,请在确认磁性开关动作状态的基础上进行调整。

可安装磁性开关的最小行程

磁性开关型号	磁性开关安装个数				n: 磁性开关数 (mm)	
	1个	2个		n个		
		异面安装	同一面	异面安装	同一面	
D-M9□	5	15 注1)	40 注1)	$20 + 35 \frac{(n-2)}{2}$ (n=2, 4, 6...注3)	$55 + 35(n-2)$ (n=2, 3, 4, 5...)	
D-M9□W	10	15 注1)	40 注1)	$20 + 35 \frac{(n-2)}{2}$ (n=2, 4, 6...注3)	$55 + 35(n-2)$ (n=2, 3, 4, 5...)	
D-M9□A	10	25	40 注1)	$25 + 35 \frac{(n-2)}{2}$ (n=2, 4, 6...注3)	$60 + 35(n-2)$ (n=2, 3, 4, 5...)	
D-A9□	5	15	30 注1)	$15 + 35 \frac{(n-2)}{2}$ (n=2, 4, 6...注3)	$50 + 35(n-2)$ (n=2, 3, 4, 5...)	
D-M9□V	5	20	35	$20 + 35 \frac{(n-2)}{2}$ (n=2, 4, 6...注3)	$35 + 35(n-2)$ (n=2, 3, 4, 5...)	
D-A9□V	5	15	25	$15 + 35 \frac{(n-2)}{2}$ (n=2, 4, 6...注3)	$25 + 35(n-2)$ (n=2, 3, 4, 5...)	
D-M9□WV D-M9□AV	10	20	35	$20 + 35 \frac{(n-2)}{2}$ (n=2, 4, 6...注3)	$35 + 35(n-2)$ (n=2, 3, 4, 5...)	
D-C7□ D-C80	10	15	50	$15 + 45 \frac{(n-2)}{2}$ (n=2, 4, 6...注3)	$50 + 45(n-2)$ (n=2, 3, 4, 5...)	
D-H7□ D-H7□W D-H7BA D-H7NF	10	15	60	$15 + 45 \frac{(n-2)}{2}$ (n=2, 4, 6...注3)	$60 + 45(n-2)$ (n=2, 3, 4, 5...)	
D-C73C D-C80C D-H7C	10	15	65	$15 + 50 \frac{(n-2)}{2}$ (n=2, 4, 6...注3)	$65 + 50(n-2)$ (n=2, 3, 4, 5...)	
D-B5□/B64 D-G5NT	10	15	75	$15 + 50 \frac{(n-2)}{2}$ (n=2, 4, 6...注3)	$75 + 55(n-2)$ (n=2, 3, 4, 5...)	
D-B59W	15	20	75	$20 + 50 \frac{(n-2)}{2}$ (n=2, 4, 6...注3)	$75 + 55(n-2)$ (n=2, 3, 4, 5...)	
D-A3□A注2) D-G39A D-K39A D-A44A	10	35	100	$35 + 30(n-2)$ (n=2, 3, 4, 5...)	$100 + 100(n-2)$ (n=2, 3, 4, 5...)	

注1) 磁性开关安装方法

注3) n为奇数时，请用比其大1的偶数进行计算。

磁性开关型号	带2个磁性开关	
	异面安装	同一面
	<p>从开关保持座端面再偏移3.5mm的位置为合适安装位置。</p>	<p>在磁性开关和导线不干涉的方向(缸筒圆周方向外侧)错开安装。</p>
D-M9□ D-M9□W	不足20mm行程注2)	不足55mm行程注2)
D-M9□A	不足25mm行程注2)	不足60mm行程注2)
D-A9□	—	不足50mm行程注2)

注2) 该值为注1所示磁性开关安装方法以外的情况下，可安装的最小行程。

动作范围

磁性开关型号	缸径 (mm)				磁性开关型号	缸径 (mm)			
	20	25	32	40		20	25	32	40
D-A9□(V)	6	6	6	6	D-B5□/B64	8	8	9	9
D-M9□(V) D-M9□W(V) D-M9□A(V)	3	3	4	3.5	D-A3□A/A44A注)	8	8	9	9
D-C7□/C80 D-C73C/C80C	7	8	8	8	D-B59W	12	12	13	13
					D-H7□/H7□W/H7BA D-G5NT/H7NF	4	4	4.5	5
					D-H7C	7	8.5	9	10
					D-G39A/K39A注)	8	9	9	9

※此为含磁滞的参考值，并非保证值。(大约偏差±30%)受周围环境影响可能产生较大变化。

注) 集中配管型/CDM2□P系列上无法安装D-A3□A, A44A, G39A, K39A型。

单杆双作用 CM2

标准型 双杆双作用 CM2W

单作用 弹簧压回 弹簧压出 CM2

单杆双作用 CM2K

杆不回转型 CM2KW

双杆双作用 CM2KW

直接安装型 单杆双作用 CM2R

杆不回转型直接安装型 单杆双作用 CM2RK

磁性开关

订制规格

# CM2 系列

## 磁性开关安装件及其型号

磁性开关型号	缸径(mm)			
	ø20	ø25	ø32	ø40
D-M9□(V) D-M9□W(V) D-A9□(V)	BM5-020 (a, b, c, d 组合)	BM5-025 (a, b, c, d 组合)	BM5-032 (a, b, c, d 组合)	BM5-040 (a, b, c, d 组合)
D-M9□A(V)	BM5-020S (b, c, d, e 组合)	BM5-025S (b, c, d, e 组合)	BM5-032S (b, c, d, e 组合)	BM5-040S (b, c, d, e 组合)

D-H7□ D-H7□W D-H7NF D-C7□/C80 D-C73C/C80C	BM2-020A (钢带、螺钉组合)	BM2-025A (钢带、螺钉组合)	BM2-032A (钢带、螺钉组合)	BM2-040A (钢带、螺钉组合)
D-H7BA	BM2-020AS (钢带、螺钉组合)	BM2-025AS (钢带、螺钉组合)	BM2-032AS (钢带、螺钉组合)	BM2-040AS (钢带、螺钉组合)
D-B5□/B64 D-B59W D-G5NT D-G5NB	BA2-020 (钢带、螺钉组合)	BA2-025 (钢带、螺钉组合)	BA2-032 (钢带、螺钉组合)	BA2-040 (钢带、螺钉组合)
D-A3□A/A44A <sup>注3)</sup> D-G39A/K39A	BM3-020 (钢带、螺钉组合)	BM3-025 (钢带、螺钉组合)	BM3-032 (钢带、螺钉组合)	BM3-040 (钢带、螺钉组合)

注1) 请勿在酒精、三氯甲烷、甲胺、盐酸、硫酸飞溅的环境里使用开关支架(尼龙制), 以免其功能受影响。其他化学品请向本公司联系确认。

注2) 安装D-M9□A(V)型磁性开关时, 请勿在指示灯上设置开关支架。

注3) 集中配管型/CDM2□P系列无法安装D-A3□A, A44A, G39A, K39A型。

注4) 安装D-M9□A(V)型磁性开关时, 请勿在指示灯上设置开关支架。

### 钢带安装件组合型号

组合型号	内容
BM2-□□□A(S) ※S为不锈钢制	· 磁性开关安装用钢带(c) · 磁性开关安装螺钉(d)
BJ4-1	· 磁性开关开关支架(白色 / PBT)(e) · 开关保持座(b)
BJ5-1	· 开关托架(透明 / 尼龙)(a) · 开关保持座(b)

除型号表示方法中列出的以外, 下列磁性开关型号也可安装。

详见网页样本或Best Pneumatics No.②。

磁性开关种类	型号	导线引出方向	特长
无触点	D-H7A1, H7A2, H7B	直接出线式(横)	—
	D-H7NW, H7PW, H7BW		诊断指示(2色显示)
	D-H7BA		耐水性强(2色显示)
	D-G5NT		带延时
有触点	D-B53, C73, C76	直接出线式(横)	—
	D-C80		无指示灯

※无触点磁性开关上也带导线前置插头, 详见网络样本及Best Pneumatics No.②。

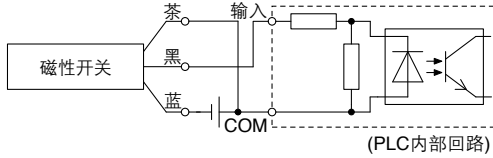
※也有常闭(NC=b触点)无触点磁性开关(D-F9G, F9H型), 详见主页网络样本及Best Pneumatics No.②。

※也有宽范围检出型无触点磁性开关(D-G5NB型), 详见主页网络样本及Best Pneumatics No.②。

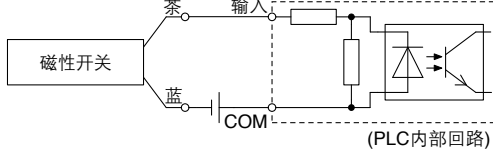
# 使用前 磁性开关 / 接线方法、连接示例

## 汇式输入规格の場合

### 3线式NPN



### 2线式



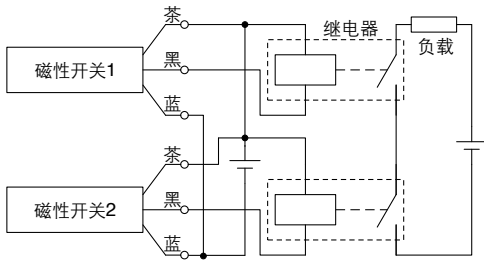
连接方法与PLC输入规格有关，请根据PLC的输入规格连接。

## AND(串联)、OR(并联)连接示例

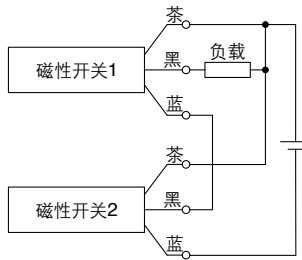
※请在使用无触点磁性开关时，将设备的输入判定设置为50ms以内的信号无效。

### 3线式NPN输出的AND连接

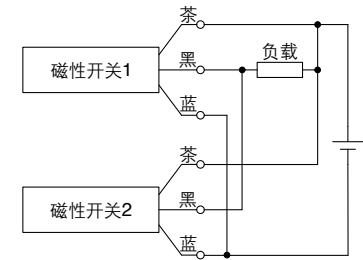
(使用继电器的场合)



(仅磁性开关的场合)

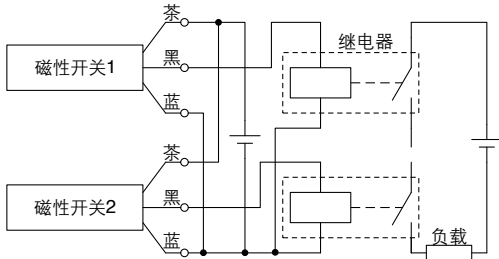


### 3线式NPN输出的OR连接

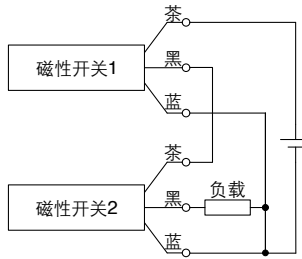


### 3线式PNP输出的AND连接

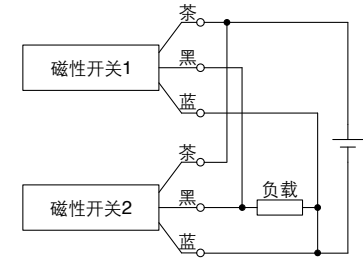
(使用继电器的场合)



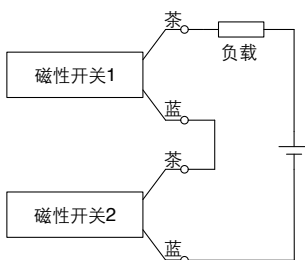
(仅磁性开关的场合)



### 3线式PNP输出的OR连接



### 2线式的AND连接

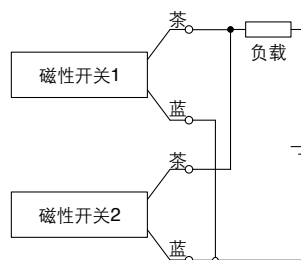


2个磁性开关串联时，ON时负载电压降低，有可能造成负载的动作不良。另外，2个开关都为ON时指示灯才亮。负载电压不足20V情况下，磁性开关无法使用。

$$\begin{aligned} \text{ON时的负载电压} &= \text{电源电压} - \text{残留电压} \times 2\text{个} \\ &= 24\text{V} - 4\text{V} \times 2\text{个} \\ &= 16\text{V} \end{aligned}$$

例：电源电压DC24V  
磁性开关内部压降4V

### 2线式的OR连接



(无触点)

2个磁性开关并联的情况，OFF时的负载电压变大有可能造成负载动作不良。

(有触点)

由于没有漏电流，OFF时的负载电压不会变大，根据ON状态的磁性开关的个数，流过磁性开关的电流值因分流而有不同程度的减小，指示灯可能变暗或不亮。

$$\begin{aligned} \text{OFF时的负载电压} &= \text{漏电流} \times 2\text{个} \times \text{负载阻抗} \\ &= 1\text{mA} \times 2\text{个} \times 3\text{k}\Omega \\ &= 6\text{V} \end{aligned}$$

例：负载阻抗3kΩ  
磁性开关漏电流1mA

单杆双作用	CM2W
标准型	双杆双作用 CM2W
单作用·弹簧压回/弹簧压出	CM2
单杆双作用	CM2K
杆不回转型	双杆双作用 CM2KW
直接安装型	单杆双作用 CM2R
杆不回转型直接安装型	单杆双作用 CM2RK
磁性开关	
订制规格	

# CM2 系列

## 简易非标品·订制规格

关于详细规格、交货期及价格，请与本公司联系确认。



**简易非标品** 下述非标品内容由简易订制系统对应。专用的简易非标品规格书及CD-ROM请与本公司销售人员联系获取。

表示符号	内容	CM2 (标准型)				
		双作用				单作用
		单杆		双杆		单杆
		垫缓冲	气缓冲	垫缓冲	气缓冲	垫缓冲
-XA0.30	杆端形状变更	●	●	●	●	●

### 订制规格

表示符号	内容	CM2 (标准型)				
		双作用				单作用
		单杆		双杆		单杆
		垫缓冲	气缓冲	垫缓冲	气缓冲	垫缓冲
-XB6	耐热气缸(-10~150℃) <sup>注1)</sup>	●	●	●	●	
-XB7	耐寒气缸(-40~70℃) <sup>注1)</sup>	●		●		
-XB9	低速气缸(5~50mm/s)	●				
-XC3	通口位置关系特殊	●	●	●	●	●
-XC4	带强力刮尘圈	●	●			
-XC5	耐热气缸(-10~110℃) <sup>注1)</sup>	●	●	●	●	
-XC6	不锈钢材质	●	●	●	●	●
-XC8	行程可变气缸 / 伸出调整型	●	●			
-XC9	行程可变气缸 / 缩回调整型	●	●			
-XC10	双行程气缸 / 双杆型	●				
-XC11	双行程气缸 / 单杆型	●	●			
-XC12	串联气缸	●				
-XC13	磁性开关导轨安装型	●	●	●	●	●
-XC20	无杆侧缸盖轴向通口	●	●			●
-XC22	密封圈类采用氟橡胶	●	●	●	●	
-XC25	接管通口无固定节流	●		●		
-XC27	双耳环用销、双肘节接头用销为不锈钢材质	●	●			●
-XC29	双肘节接头部压入弹簧销	●	●	●	●	●
-XC35	带金属防尘圈	●		●		
-XC38	真空规格(中空杆型)			●		
-XC52	安装螺母上带紧定螺钉	●	●	●	●	●
-XC85	食品机械用润滑脂规格	●	●	●	●	●
-X446	PTFE润滑脂	●	●	●	●	●

注1) 无法配套安装磁性磁性开关。

CM2K (杆不回转型) 双作用				CM2R (直接安装型) 双作用 单杆		CM2RK (直接安装杆不回转型) 双作用 单杆 垫缓冲		页码
垫缓冲	单杆	气缓冲	双杆	垫缓冲	气缓冲	垫缓冲	气缓冲	
●		●		●		●		P.73
●		●		●				P.75
			●	●				P.75
			●	●				P.75
●	●	●	●	●			●	P.76
								P.76
●	●			●	●		●	P.77
●								P.77
●								P.77
●								P.77
●								P.77
●								P.78
●								P.78
●								P.79
●								P.80
●								P.80, 81
●				●			●	P.82
●				●				P.82
●	●	●	●	●	●			P.82
●								P.83
●		●						P.83
●	●							P.83
				●	●			P.83
								P.84
								P.84
●	●	●	●					P.84
				●	●			P.84
				●	●			P.85
				●	●			P.85

单杆双作用	CM2
标准型	双杆双作用 CM2W
单作用·弹簧压回/弹簧压出	CM2
杆不回转型	单杆双作用 CM2K
	双杆双作用 CM2KW
直接安装型	单杆双作用 CM2R
杆不回转型直接安装型	单杆双作用 CM2RK
	磁性开关
	订制规格

# CM2 系列 简易非标品

由简易非标系统对应。

详见网络样本简易非标系统。  
<http://www.smcworld.com>

表示记号

**-XA0~XA30**

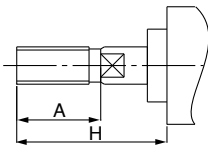
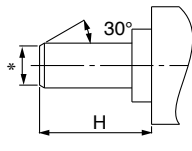
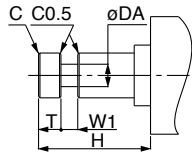
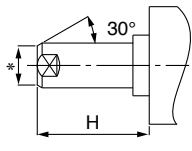
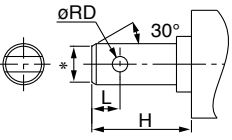
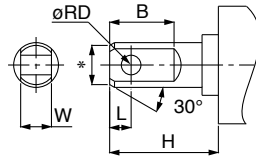
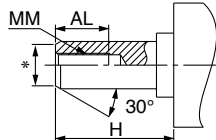
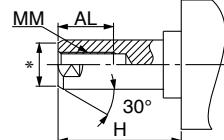
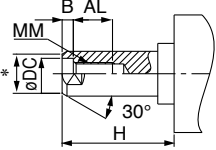
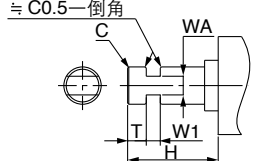
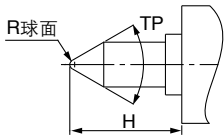
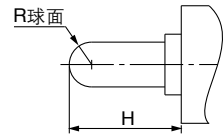
## 1 杆端形状变更

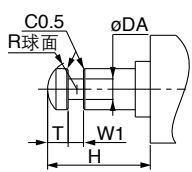
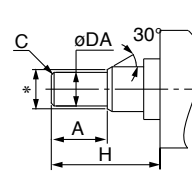
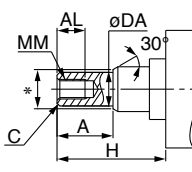
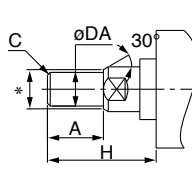
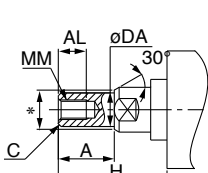
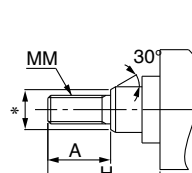
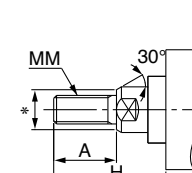
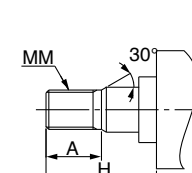
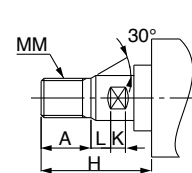
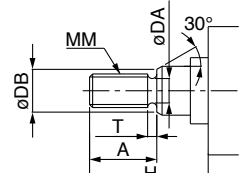
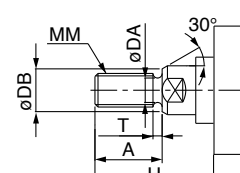
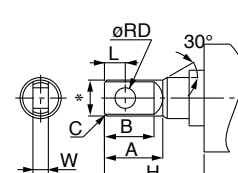
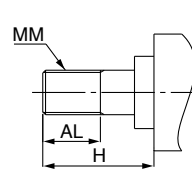
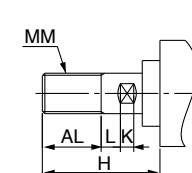
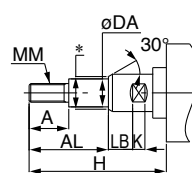
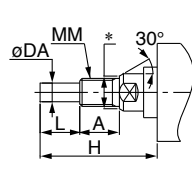
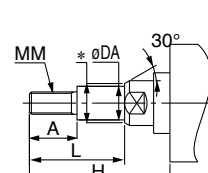
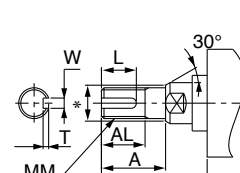
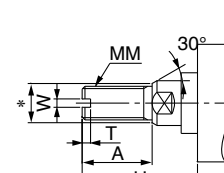
适用系列

系列		运作方式	适合记号	备注
CM2-Z	标准型	CM2	单杆双作用 XA0~30	
			单作用(伸、缩) XA0~30	
	杆不回转型	CM2W	双杆双作用 XA0~30	
		CM2K	单杆双作用 XA0,1,6,10,11,13,14,17,19,21	
		CM2KW	双杆双作用 XA0,1,6,10,11,13,14,17,19,21	
	直接安装型	CM2R	单杆双作用 XA0~30	
	直接安装杆不回转型	CM2RK	单杆双作用 XA0,1,6,10,11,13,14,17,19,21	
	标准型(气液联用缸)	CM2H	单杆双作用 XA0~30	
CM2WH		双杆双作用 XA0~30		

### 注意事项

- 图中未标示尺寸、公差、加工工艺等均与标准品相同，并由SMC做适当安排。
- 标有\*的尺寸，根据杆径(D)大小为以下值，如需变更请说明下。  
D<6→D-1mm    6<D<25→D-2mm    D>25→D-4mm
- 双杆或弹簧压出单作用情况下，请记入杆缩回状态时的尺寸。

表示记号：A0 	表示记号：A1 	表示记号：A2 	表示记号：A3 
表示记号：A4 	表示记号：A5 	表示记号：A6 	表示记号：A7 
表示记号：A8 	表示记号：A9 	表示记号：A10 	表示记号：A11 

<p>表示记号：<b>A12</b></p> 	<p>表示记号：<b>A13</b></p> 	<p>表示记号：<b>A14</b></p> 	<p>表示记号：<b>A15</b></p> 
<p>表示记号：<b>A16</b></p> 	<p>表示记号：<b>A17</b></p> 	<p>表示记号：<b>A18</b></p> 	<p>表示记号：<b>A19</b></p> 
<p>表示记号：<b>A20</b></p> 	<p>表示记号：<b>A21</b></p> 	<p>表示记号：<b>A22</b></p> 	<p>表示记号：<b>A23</b></p> 
<p>表示记号：<b>A24</b></p> 	<p>表示记号：<b>A25</b></p> 	<p>表示记号：<b>A26</b></p> 	<p>表示记号：<b>A27</b></p> 
<p>表示记号：<b>A28</b></p> 	<p>表示记号：<b>A29</b></p> 	<p>表示记号：<b>A30</b></p> 	

单杆双作用	<b>CM2</b>
标准型	双杆双作用 <b>CM2W</b>
单作用·弹簧压回·弹簧压出	<b>CM2</b>
杆不回转型	单杆双作用 <b>CM2K</b>
	双杆双作用 <b>CM2KW</b>
直接安装型	单杆双作用 <b>CM2R</b>
杆不回转型直接安装型	单杆双作用 <b>CM2RK</b>
磁性开关	
订制规格	

# CM2 系列 订制规格

详细尺寸·规格及交货期等, 请与本公司联系确认。



表示记号

**-XB6**

## 1 耐热气缸(-10~150°C)

更换了密封圈材质及润滑脂, 使气缸能够在-10~150°C的高温下使用。

### 适用系列

系列	名称/种类	型号	动作方式	备注
CM2-Z	标准型	CM2	单杆双作用	无磁性开关
		CM2W	双杆双作用	无磁性开关
	杆不回转型	CM2K	单杆双作用	无磁性开关
		CM2KW	双杆双作用	无磁性开关
	直接安装型	CM2R	单杆双作用	无磁性开关

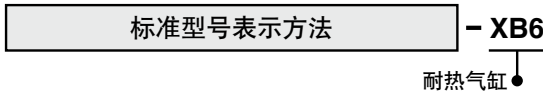
注1) 请在不加油状态使用。

注2) 本气缸不同于标准型气缸, 如需维修保养, 请与本公司联系确认。

注3) 原则上不可制作磁环内置及带磁性开关的产品, 但如需了解详情也可与本公司联系确认。

注4) 使用活塞速度为50~500mm/s。

### 型号表示方法



### 规格

环境温度范围	-10°C~150°C
密封圈类材质	氟橡胶
使用润滑脂	耐热润滑脂
磁性开关	无法安装注)
外形尺寸	与标准型相同
上述以外的规格	与标准型相同

注) 不可制作内置磁环型及带磁性开关的产品。

### 警告 使用注意

「本气缸使用的润滑脂」若粘在手上, 吸烟时会产生对人体有害的气体, 请注意。

表示记号

**-XB7**

## 2 耐寒气缸(-40~70°C)

更换了密封圈及润滑脂材质, 使气缸能够在-40°C的低温下使用。

### 适用系列

系列	名称/种类	型号	动作方式	备注
CM2-Z	标准型	CM2	单杆双作用	无气缓冲·无磁性开关
		CM2W	双杆双作用	无气缓冲·无磁性开关
	直接安装型	CM2R	单杆双作用	无气缓冲·无磁性开关

注1) 请在不给油状态下使用。

注2) 为了防止水分冻结, 请使用无热再生式干燥器等合适的干燥器。

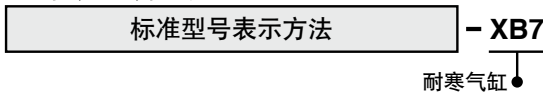
注3) 本气缸不同于标准型气缸, 如需维修保养, 请与本公司联系确认。

注4) 无法安装磁性开关。

注5) 无缓冲型气缸。

使用活塞速度为50~500mm/s。

### 型号表示方法



### 规格

环境温度范围	-40°C~70°C
密封圈类材质	低丁腈橡胶
使用润滑脂	耐寒润滑脂
磁性开关	无法安装注)
外形尺寸	与标准型相同
上述以外的规格	与标准型相同

注) 不可制作内置磁环型及带磁性开关的产品。

### 警告 使用注意

「本气缸使用的润滑脂」若粘在手上, 吸烟时会产生对人体有害的气体, 请注意。

表示记号

**-XB9**

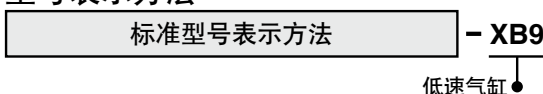
## 3 低速气缸(10~50mm/s)

即使在10~50mm/s的低速驱动状态下也能保证无卡顿地流畅运作。

### 适用系列

系列	名称/种类	型号	动作方式	备注
CM2-Z	标准型	CM2	单杆双作用	无气液型·无气缓冲·无防护套
	直接安装型	CM2R	单杆双作用	无气缓冲

### 型号表示方法



### 规格

使用活塞速度	10~50mm/s
外形尺寸	与标准型相同
上述以外的规格	与标准型相同

注) 使用时请勿给油。

### 警告 使用注意

「本气缸使用的润滑脂」若粘在手上, 吸烟时会产生对人体有害的气体, 请注意。

## 4 通口位置关系特殊

表示记号  
**-XC3**

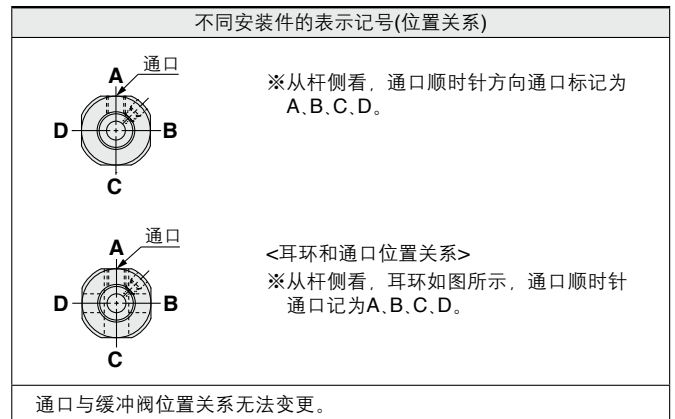
相对于标准型，此气缸的杆侧缸盖、无杆侧缸盖连接通口以及缓冲阀位置发生了变化。

### 适用系列

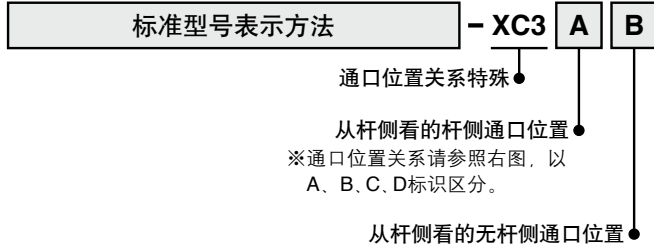
系列	名称 / 种类	型号	动作方式	备注
CM2-Z	标准型	CM2	单杆双作用	
			单作用(伸、缩)	
		CM2W	双杆双作用	
	气液型	CM2H	单杆双作用	
	杆不回转型	CM2K	单杆双作用	
			双杆双作用	
	直接安装型	CM2R	单杆双作用	无气缓冲
	直接安装气液型	CM2RH	单杆双作用	
直接安装杆不回转型	CM2RK	单杆双作用		

规格：与标准型相同

### 通口位置关系



### 型号表示方法



## 5 带强力刮尘圈

表示记号  
**-XC4**

本气缸的防尘圈为强力刮尘圈，适用于周围环境粉尘多时或铸造机械、建设机械、工业用车辆等所处工作环境砂土大的机械。

### 适用系列

系列	名称 / 种类	型号	动作方式	备注
CM2-Z	标准型	CM2	单杆双作用	

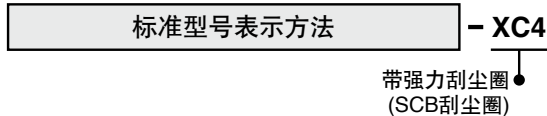
规格：与标准型相同

### 注意

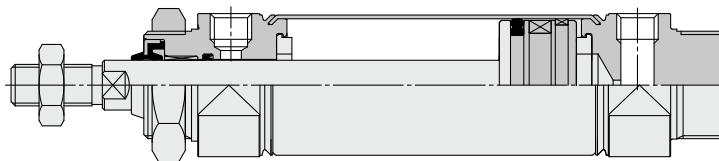
请勿更换强力刮尘圈。

- 强力刮尘圈是被压入的，如需更换，不仅是缸盖，请连同杆侧缸盖组件一同更换。  
CM2系列强力防尘圈及杆侧防尘圈无法更换。

### 型号表示方法



### 结构图(外形尺寸与标准型相同)



单杆双作用 CM2

双杆双作用 CM2W

单作用、弹簧压回/弹簧压出 CM2

单杆双作用 CM2K

杆不回转型 CM2KW

双杆双作用 CM2KW

直接安装型 单杆双作用 CM2R

杆不回转型直接安装型 单杆双作用 CM2RK

磁性开关

订制规格

# CM2 系列

## 6 耐热气缸(-10~110℃)

表示记号

**-XC5**

为了在超过标准规格(-10℃~70℃)的苛刻环境温度条件下使用,将气缸的密封圈类材质变更为耐热用(至110℃)。

### 适用系列

系列	名称 / 种类	型号	动作方式
CM2-Z	标准型	CM2	单杆双作用
		CM2W	双杆双作用
	直接安装型	CM2R	单杆双作用

### 规格

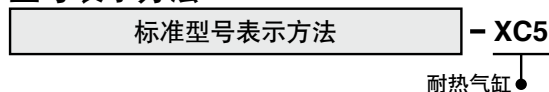
环境温度范围	-10℃~110℃
密封圈类材质	氟橡胶
磁性开关	无法安装注2)
上述以外的规格及外形尺寸	与标准型相同

注1) 本气缸不同于标准型气缸,如需维修保养,请与本公司联系确认。

注2) 不可制作内置磁环型及带磁性开关的产品。

注3) 防护套材质为耐热帆布。

### 型号表示方法



## 7 材质不锈钢

表示记号

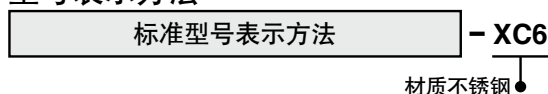
**-XC6**

适用于浸在水中易生锈或被腐蚀的工作环境。

### 适用系列

系列	名称 / 种类	型号	动作方式
CM2-Z	标准型	CM2	单杆双作用
			单作用(伸、缩)
	杆不回转型	CM2W	双杆双作用
			直接安装型

### 型号表示方法



### 规格

变更为不锈钢零件	活塞杆、杆端螺母
上述以外的规格及外形尺寸	与标准型相同

## 8 行程可变气缸 / 伸出调整型

表示记号

**-XC8**

在无杆侧设有行程调整装置,可调整伸出行程。(行程调整后,由双侧缓冲变为单侧缓冲。)

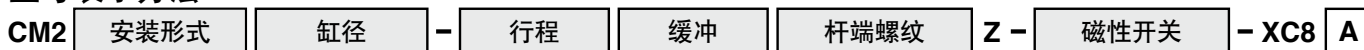
### 适用系列

系列	名称 / 种类	型号	动作方式	备注
CM2-Z	标准型	CM2	双作用	

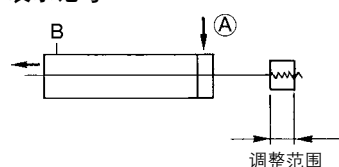
### 规格

行程调整记号	A	B
行程调整范围(mm)	0~25	0~50
上述以外的规格	与标准型相同	

### 型号表示方法



表示记号



行程可变型气缸 / 伸出调整型

行程调整记号

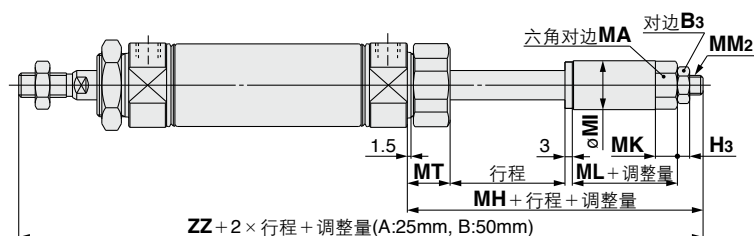
记号	行程调整范围
A	0~25mm
B	0~50mm

### 警告 使用上的注意

①在气缸动作时,请注意不要被行程调整限位器与气缸本体夹到,以免造成人员及周围机械的损害,请采取必要的防护措施,如安装保护盖。

②调整行程时,请务必在用扳手固定好限位器安装件之后,再拧松螺母。否则负载与活塞杆的连接部或负载侧与限位支侧活塞杆连接部会先行松动,造成意想不到的事故或故障。

### 外形尺寸图(除下记以外的尺寸与标准相同)



缸径	B <sub>3</sub>	H <sub>3</sub>	MA	MI	MK	MM <sub>2</sub>	MT	MH	ML	ZZ
20	10	3.6	12	14	7	M6×1	16.5	47	18	150
25	13	5	17	20	9	M8×1.25	17.5	49	18	156
32	13	5	17	20	9	M8×1.25	17.5	49	18	158
40	17	6	19	25	10	M10×1.25	21.5	60	24	198

## 9 行程可变型气缸 / 缩回调整型

表示记号

**-XC9**

通过调整螺栓调整返回行程。

### 适用系列

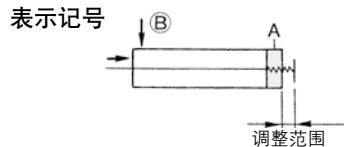
系列	名称 / 种类	型号	动作方式	备注
CM2-Z	标准型	CM2	单杆双作用	

### 规格

行程调整记号	A	B
行程调整范围(mm)	0~25	0~50
上述以外规格	与标准型相同	

### 型号表示方法

CM2 安装形式 缸径 - 行程 杆端螺纹 Z - 磁性开关 - XC9 A



行程可变型气缸 / 缩回调整型

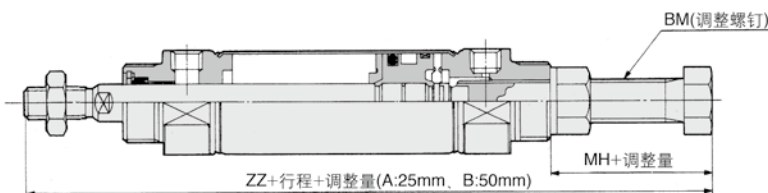
记号	行程调整记号
A	0~25mm
B	0~50mm

### 注意

① 气缸处于供气状态时,若旋松过度,超过了行程调整量,则可能导致螺钉飞出,从而喷出空气,对人员或周围机械造成损害。

② 调整行程请在无压状态下操作。在加压状态下调整,可能造成调整部密封圈变形、空气泄漏。

### 外形尺寸图 (除下记以外的尺寸与标准相同)



缸径	BM	MH	ZZ
20	M10 × 1.25	26.5	142.5
25	M14 × 1.5	29	149
32	M14 × 1.5	29	151
40	M16 × 1.5	32	186

## 10 双行程气缸 / 双杆型

表示记号

**-XC10**

两支气缸无杆侧合一,成为一体化,可实现3段控制。

### 适用系列

系列	名称 / 种类	型号	动作方式	备注
CM2-Z	标准型	CM2	单杆双作用	无气缓冲

### 规格

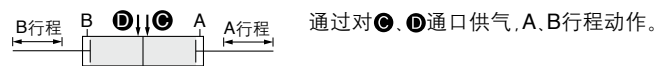
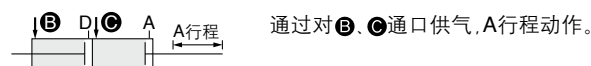
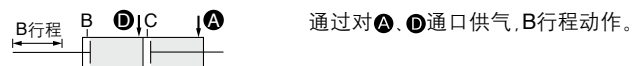
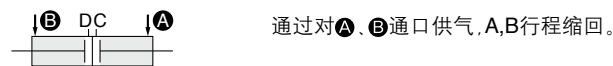
可制作最大行程(mm)	1000
上述以外规格	与标准型相同

### 型号表示方法

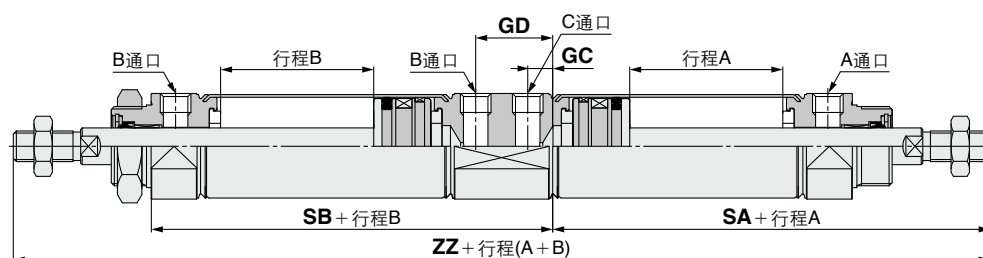
CM2 安装形式 缸径 - 行程A + 行程B Z - XC10

双行程气缸

### 功能



### 外形尺寸图 (下述以外的尺寸与标准相同)



缸径	GC	GD	SA	SB	ZZ
20	7	24	47	78	207
25	7	24	47	78	215
32	7	24	49	80	219
40	10.5	33.5	66.5	110.5	277

单杆双作用 CM2  
标准型 双杆双作用 CM2W  
单作用、弹簧压回/弹簧压出 CM2  
单杆双作用 CM2K  
杆不回转型 CM2KW  
双杆双作用 CM2KW  
直接安装型 单杆双作用 CM2R  
杆不回转型直接安装型 单杆双作用 CM2RK  
磁性开关  
订制规格

# CM2 系列

表示记号

**-XC11**

## 11 双行程气缸 / 单杆型

两支气缸串联实现一体化，可往复2阶段控制气缸行程。

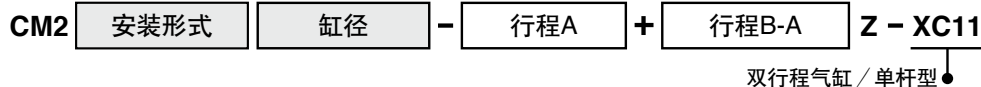
### 适用系列

系列	名称 / 种类	型号	动作方式	备注
CM2-Z	标准型	CM2	单杆双作用	

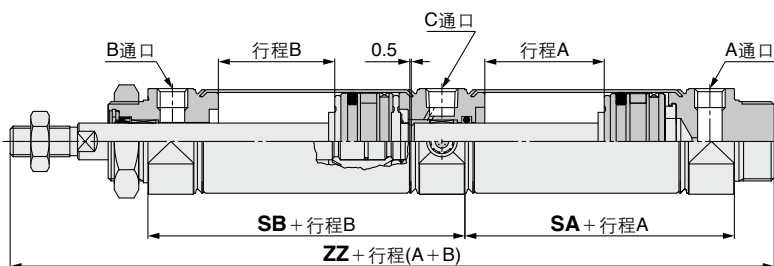
### 规格：与标准型相同

※关于各系列可生产行程请与本公司联系确认。

### 型号表示方法



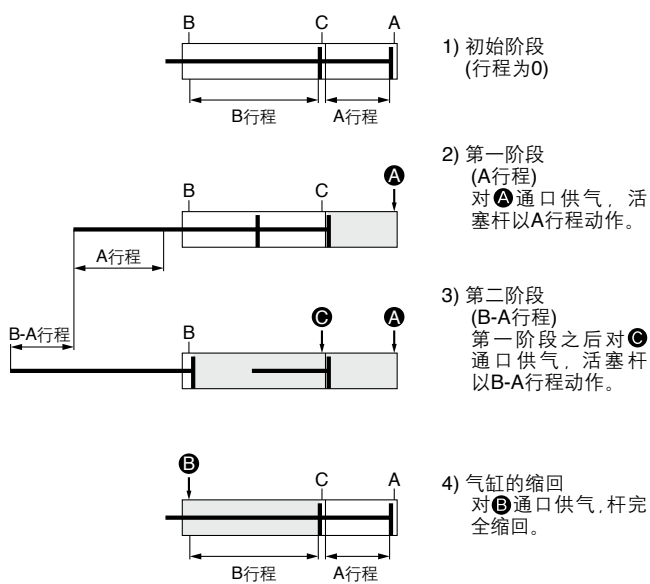
### 外形尺寸图 (下述以外的尺寸与标准相同)



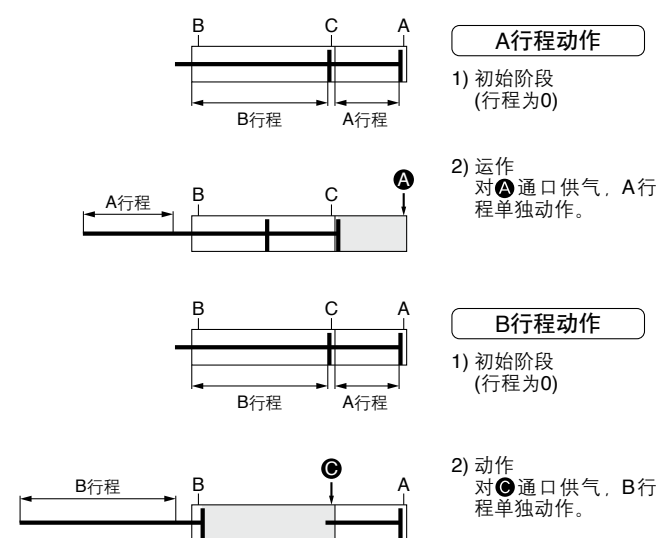
缸径	SA	SB	ZZ
20	48	62	164
25	48	62	168
32	50	64	172
40	67.5	88.5	222

(mm)

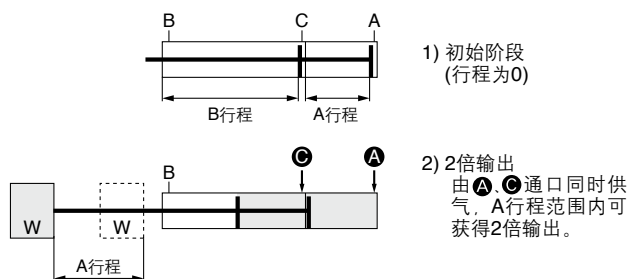
#### 双行程气缸功能说明



#### A或B行程可单独运作。



#### 可以实现2倍输出。



### △注意 使用注意

- ①请在气缸上螺栓均固定完毕后开始供气。
- ②若在未固定状态下供气，可能对人员或周围机械造成损害。

## 12 串联气缸

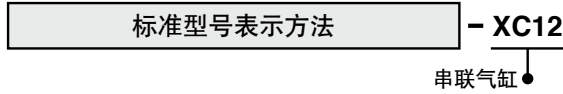
表示记号  
**-XC12**

通过将2支气缸串联实现了2倍输出。

### 适用系列

系列	名称 / 种类	型号	动作方式	备注
CM2-Z	标准型	CM2	单杆双作用	无气缓冲

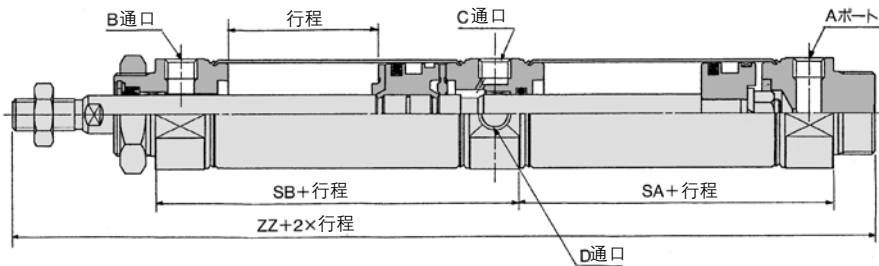
### 型号表示方法



规格：与标准型相同



### 外形尺寸图(下述以外的尺寸与标准相同)



(mm)			
缸径	SA	SB	ZZ
20	48	62	164
25	48	62	168
32	50	64	172
40	67.5	88.5	222

## 13 磁性开关导轨安装型

表示记号  
**-XC13**

除去标准型的磁性开关安装方法(钢带安装型)，此款气缸还设有安装磁性开关的导轨。

### 适用系列

系列	名称 / 种类	型号	动作方式	备注
CM2-Z	标准型	CM2	单杆双作用	
		CM2W	单作用(伸、缩)	
	杆不回转型	CM2K	单杆双作用	

### 型号表示方法



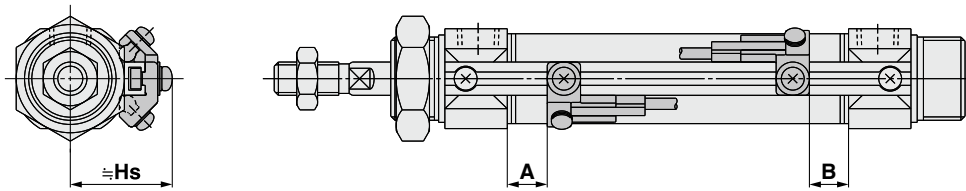
### CDM2适用磁性开关

导轨安装型	无触点	D-F7□型、D-F7□V型、D-F7BA型、D-F79F型、D-F79W型、 D-F7□WV型、D-J79型、D-J79C型、D-J79W型
	有触点	D-A9□·A9□V型、D-A7·A8型、D-A7□H·A80H型、 D-A73C·A80C型、D-A79W型
磁性开关规格		磁性开关单体的详情请见Best Pneumatics No.②。

单杆双作用 CM2  
 标准型 双杆双作用 CM2W  
 单作用·弹簧压回/弹簧压出 CM2  
 单杆双作用 CM2K  
 杆不回转型 双杆双作用 CM2KW  
 直接安装型 单杆双作用 CM2R  
 杆不回转型直接安装型 单杆双作用 CM2RK  
 磁性开关  
 订制规格

## 13 磁性开关导轨安装型

### 磁性开关适合安装位置(行程末端检测时)及安装高度



磁性开关合适安装位置(行程末端检测时)

(mm)

磁性开关安装高度

(mm)

磁性开关型号	D-F7NT		D-A9□ D-A9□V D-A79W		D-A7□ D-A80		D-F7□/F79F/F7□V D-J79/J79C D-F7□W/J79W/F7□WV D-F7BA/F7BAV D-A72/A7□H/A80H D-A73C/A80C						D-F7□/F79F D-J79/J79C D-F7□W/J79W D-F7BA D-A9□/A9□V A7□H/A80H		D-F7□V D-F7□WV D-F7BAV	D-J79C	D-A7□ D-A80	D-A73C D-A80C	D-A79W
	A	B	A	B	A	B	A	B	Hs	Hs	Hs	Hs	Hs	Hs	Hs	Hs	Hs		
缸径 20	8.5	7	13.5	12	5.5	4	8	6.5	23.5	26	29	22.5	29.5	25					
25	7.5	7.5	12.5	12.5	4.5	4.5	7	7	26.5	29	32	25.5	32.5	28					
32	9	8	14	13	6	5	8.5	7.5	30	32.5	35.5	29	35	31.5					
40	15	13	20	18	12	10	14.5	12.5	34	36.5	39.5	33	40	35.5					

注) 实际设定时, 请在确认磁性开关动作状态的基础上再进行调整。

### 可安装磁性开关的最小行程

(mm)

磁性开关型号	磁性开关安装个数		
	1个	2个 同一面	n个(n:磁性开关数) 同一面
D-F7□V D-J79C	5	5	10 + 10(n-2) (n=4, 6...) <sup>注)</sup>
D-F7□ D-J79	5	5	15 + 15(n-2) (n=4, 6...) <sup>注)</sup>
D-F7□WV D-F7BAV D-A79W	10	15	10 + 15(n-2) (n=4, 6...) <sup>注)</sup>
D-F7□W/J79W D-F7BA D-F79F/F7NT	10	15	15 + 20(n-2) (n=4, 6...) <sup>注)</sup>
D-A9□ D-A9□V	5	10	10 + 15(n-2) (n=4, 6...) <sup>注)</sup>
D-A7□/A80 D-A7□H/A80H D-A73C/A80C	5	10	15 + 10(n-2) (n=4, 6...) <sup>注)</sup>
D-A7□H D-A80H	5	10	15 + 15(n-2) (n=4, 6...) <sup>注)</sup>

 注) n为奇数时, 用比其大1的偶数进行计算。  
 最小偶数为4, 若n为1~3, 请用4进行计算。

### 磁性开关安装支件 / 零件型号

磁性开关型号	缸径(mm)
	D-A9□/A9□V

注1) 追加订购D-A9□(V)时, 请同时另行订购CDQ2系列(φ12~φ25)用的磁性开关安装支件BQ-1及BQ2-012作为套件。

追加上述D-A9□(V)型及D-F7BA(V)型以外磁性开关, 请另行订购磁性开关安装支件BQ-1。

注2) 追加订购D-F7BA(V)型磁性开关时, 请另行订购SUS螺钉组件BBA2。

### 动作范围

(mm)

磁性开关型号	缸径			
	20	25	32	40
D-F7□/F79F/F7□V D-J79/J79C D-F7□W/J79W/F7□WV D-F7BA/F7BAV D-F7NTL	3.5	3.5	4	3.5
D-A9□/D-A9□V	5.5	6	6.5	6.5
D-A7□/A80 D-A7□H/A80H D-A73C/A80C	7.5	8	8.5	8.5
D-A79W	10	10.5	12.5	12.5

 ※此表为含迟滞的参考值, 不是保证值。(偏差±30%)  
 受周围环境变化影响可能产生较大变化。

## 14 无杆侧缸盖上轴向通口

表示记号  
**-XC20**

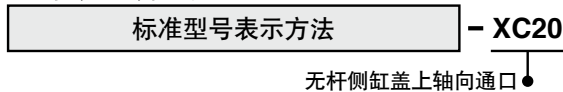
无杆侧通口位置变更为轴向。

### 适用系列

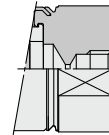
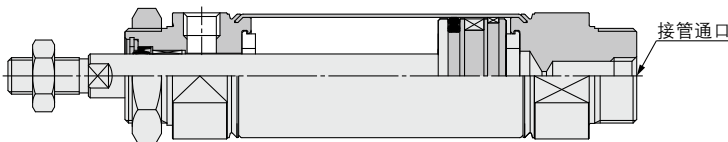
系列	名称 / 种类	型号	动作方式	备注
CM2-Z	标准型	CM2	单杆双作用	无气缓冲
			单作用(伸、缩)	
	杆不回转型	CM2K	单杆双作用	无气缓冲
	直接安装型	CM2R	单杆双作用	无气缓冲
	直接安装 杆不回转型	CM2RK	单杆双作用	

规格：与标准型相同

### 型号表示方法



### 结构图



缸径(mm)	接管口径
20, 25, 32	Rc $\frac{1}{8}$
40	Rc $\frac{1}{4}$

※接管口径以外的尺寸与标准型相同。

## 15 密封圈类采用氟橡胶

表示记号  
**-XC22**

### 适用系列

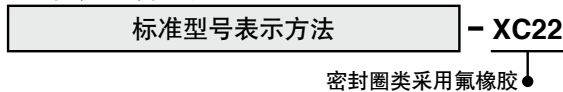
系列	名称 / 种类	型号	动作方式	备注
CM2-Z	标准型	CM2	单杆双作用	
		CM2W	双杆双作用	
	直接安装型	CM2R	单杆双作用	

### 规格

密封圈材质	氟橡胶
环境温度范围	带磁性开关注1) : -10°C~60°C 无磁性开关 : -10°C~70°C (未冻结)
上述以外的规格及外形尺寸	与标准型相同

注1) 可能会因化学品的种类及温度而无法使用, 请与本公司联系确认。  
注2) 也可以制作带磁性开关的气缸, 但磁性开关相关部件(磁性开关本体、安装件、内置磁环)与标准型相同, 当前环境下能否使用请与本公司联系确认。

### 型号表示方法



单杆双作用  
**CM2**

标准型  
双杆双作用  
**CM2W**

单作用·弹簧压回/弹簧压出  
**CM2**

杆不回转型  
单杆双作用  
**CM2K**

双杆双作用  
**CM2KW**

直接安装型  
单杆双作用  
**CM2R**

杆不回转型直接安装型  
单杆双作用  
**CM2RK**

磁性开关

订制规格

# CM2 系列

表示记号

**-XC25**

## 16 接管通口无固定节流

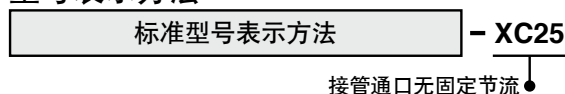
杆侧与无杆侧缸盖上使用了气液单元的CM2气缸,接管通口无固定节流。

### 适用系列

系列	名称 / 种类	型号	动作方式
CM2-Z	标准型	CM2	单杆双作用
	杆不回转型	CM2K	单杆双作用

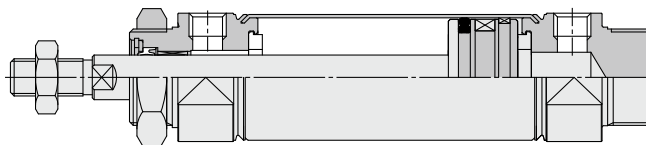
※无气缓冲。

### 型号表示方法



规格：与标准型相同

### 结构图(外形尺寸与标准型相同)



### △注意

- ①请使用液压缓冲器等。  
当活塞速度超过750mm/s时,请使用外部限位器(液压缓冲器等),防止缸盖受到直接冲击。

表示记号

**-XC27**

## 17 双耳环用销、双肘节接头用销为不锈钢材质

为了防止双耳环或双肘节接头摆动部位生锈,将销轴及弹性挡圈改为不锈钢材质。

### 适用系列

系列	名称 / 种类	型号	动作方式
CM2-Z	标准型	CM2	单杆双作用
			单作用(伸、缩)
	杆不回转型	CM2K	单杆双作用

### 规格

安装形式	仅限双耳环型(D)、双肘节接头型
销轴及弹性挡圈材质	不锈钢(SUS304)
上述以外规格	与标准型相同

### 型号表示方法



表示记号

**-XC29**

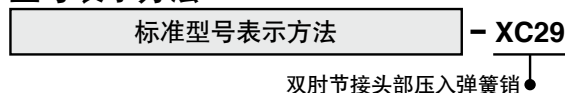
## 18 双肘节接头部压入弹簧销

防止标准型气缸(CM2-CA2系列)双肘节接头松动。

### 适用系列

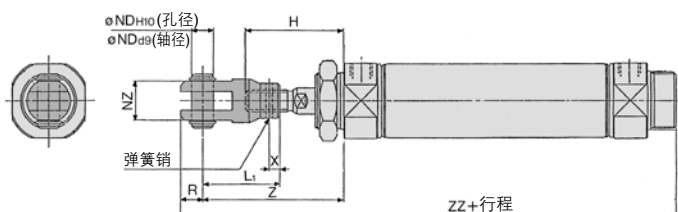
系列	名称 / 种类	型号	动作方式
CM2-Z	标准型	CM2	单杆双作用
			单作用(伸、缩)
	直接安装型	CM2R	单杆双作用

### 型号表示方法



规格：与标准型相同

外形尺寸图 / 安装件自身与销轴同包。(下述以外的规格尺寸与标准型相同)



缸径	H	L1	NDH10	NZ	R	Z	ZZ	弹簧销
20	41	36	$9^{+0.058}_0$	18	10	61	146	ø3 × 16L
25	45	38	$9^{+0.058}_0$	18	10	65	150	ø3 × 16L
32	45	38	$9^{+0.058}_0$	18	10	65	152	ø3 × 16L
40	50	55	$12^{+0.070}_0$	38	13	83	200	ø4 × 24L

### 19 带金属防尘圈

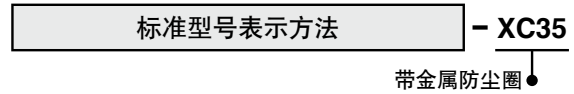
表示记号  
**-XC35**

除去附着在活塞杆上的霜、焊渣、切屑末等，保护密封圈。

#### 适用系列

系列	名称 / 种类	型号	动作方式	备注
CM2-Z	标准型	CM2	单杆双作用	无气缓冲
		CM2W	双杆双作用	无气缓冲

#### 型号表示方法



规格：与标准型相同

### 20 真空规格(中空杆型)

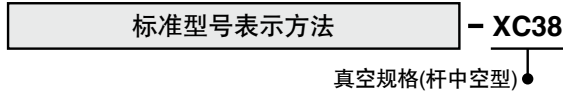
表示记号  
**-XC38**

中空杆可作为真空气体通道。

#### 适用系列

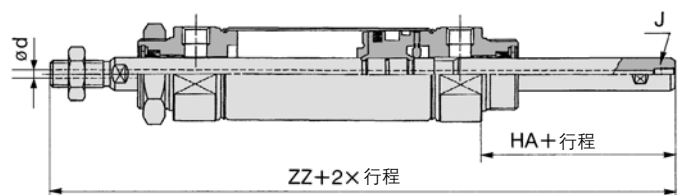
系列	名称 / 种类	型号	动作方式	备注
CM2-Z	标准型	CM2W	双杆双作用	无气缓冲

#### 型号表示方法



规格：与标准型相同

#### 结构 / 外形尺寸图(下述以外的尺寸与标准型相同)



(mm)				
缸径	d	J	HA	ZZ
20	3	M5×0.8	32	135
25	3	M5×0.8	32	139
32	3	M5×0.8	32	141
40	4	Rc1/8	36	174

### 21 安装螺母上带紧定螺钉

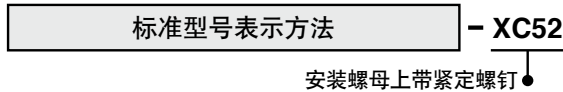
表示记号  
**-XC52**

为了防止安装螺母松动，请从两个方向上将螺钉拧紧，固定安装螺母。

#### 适用系列

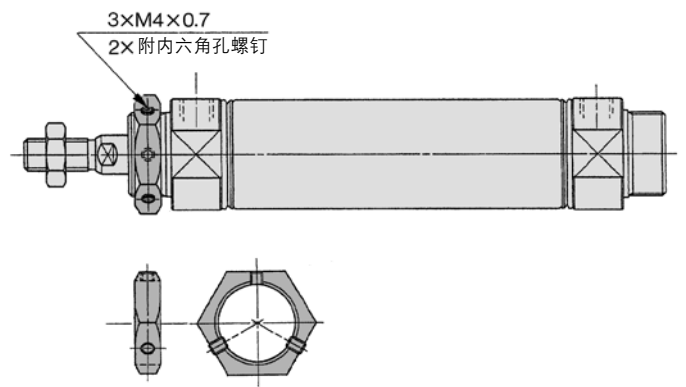
系列	名称 / 种类	型号	动作方式
CM2-Z	标准型	CM2	单杆双作用
			单作用(伸、缩)
	杆不回转型	CM2W	双杆双作用
			CM2K
CM2KW	双杆双作用		

#### 型号表示方法



规格：与标准型相同

#### 外形尺寸图(下记以外的尺寸与标准型相同)



单杆双作用 CM2  
双杆双作用 CM2W  
标准型  
单作用、弹簧压回、弹簧压出 CM2  
杆不回转型  
单杆双作用 CM2K  
双杆双作用 CM2KW  
直接安装型  
单杆双作用 CM2R  
杆不回转直接安装型  
单杆双作用 CM2RK  
磁性开关  
订制规格

# CM2 系列

表示记号

## 22 食品机械用润滑脂规格

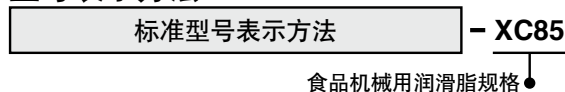
**-XC85**

采用食品机械用润滑脂(NSF-H1 认证品)。

### 适用系列

系列	名称 / 种类	型号	动作方式	备注
CM2-Z	标准型	CM2	单杆双作用	
			单作用(伸、缩)	
	直接安装型	CM2R	单杆双作用	

### 型号表示方法



### 警告 使用注意

「本气缸使用的润滑脂」若粘在手上，吸烟时会产生对人体有害的气体，请注意。

#### 不可设置区域

- 食品区……………气缸零部件与食品直接接触且该食品作为商品直接销售的环境。
- 飞溅区……………气缸零部件与食品直接接触，但接触到的食品不作为商品直接销售的环境。

#### 可设置区域

非食品区……………不与食品接触的环境。

注1) 请避免将本产品用于食品区。

(见右图。)

注2) 若飞溅区域为清洗区域，则需要耐水方面的功能，请另行咨询。

注3) 请在不加油状态使用。

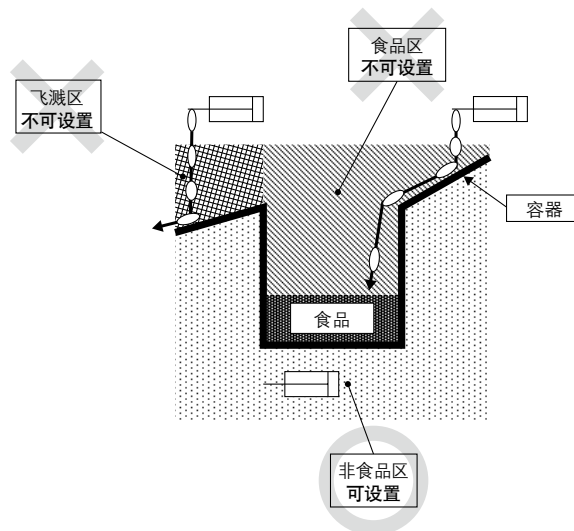
注4) 保养时请使用此款润滑脂。

**GR-H-010**(润滑脂: 10g)

注5) 本气缸不同于标准型气缸，如需维护保养，请与本公司联系确认。

### 规格

环境温度范围	-10°C~70°C
密封圈类材质	丁腈橡胶
使用润滑脂	食品机械用润滑脂
磁性开关	可安装
外形尺寸	与标准型相同
上述以外的规格	与标准型相同



## 23 PTFE 润滑脂

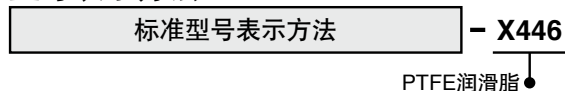
表示记号

**-X446**

### 适用系列

系列	名称 / 种类	型号	动作方式	备注
CM2-Z	标准型	CM2	单杆双作用	
	直接安装型	CM2R	单杆双作用	

### 型号表示方法



规格：与标准型相同

外形尺寸：与标准型相同

※如维护保养时需要润滑脂，请另行配备。

**GR-F-005**(润滑脂: 5g)