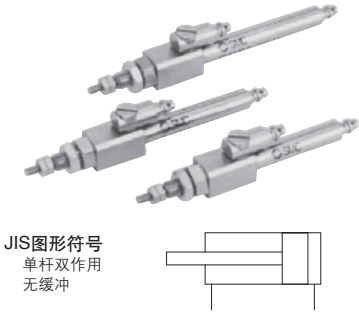


气缸 / 双作用

CJ1 系列

缸径: $\varnothing 4$



JIS图形符号
单杆双作用
无缓冲

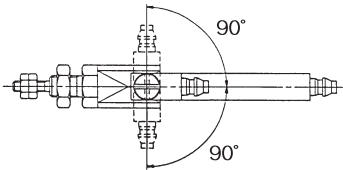
微型双作用气缸

(在现有CJ2系列微型双作用气缸 $\varnothing 6$ 基础上, 追加缸径 $\varnothing 4$)

杆侧缸盖上的配管方向可以改变

(杆侧缸盖上管接头的配管方向可在 $\pm 90^\circ$ 范围内自由变更。)

杆侧缸盖上管接头的配管方向可在 $\pm 90^\circ$ 范围内自由变更



⚠ 产品单独注意事项

使用前必读。

安全上的注意、由前附57、气缸/共同注意事项、磁性开关/共同注意事项由P.3~12确认。

配管

⚠ 注意

①配管时, 不要在缸筒上施加横向的力, 避免缸筒倾斜, 造成动作不良。

安装

⚠ 注意

①不要直接抓住缸筒进行安装, 这会导致缸筒变形, 出现动作不良。

②不要用电线钳子等直接夹住活塞杆进行安装, 这会损伤活塞杆, 导致导向套及杆密封件的损伤, 引起动作不良和漏气。

双作用 / 型号表示方法

CJ1B 4 - 5 U4

安装形式
B 基本型

缸径
4 4mm

适合管子

记号	管子材质	尺寸	
		外径	内径
U4	聚氨酯	4mm	2.5mm
	软尼龙	4mm	2.5mm

标准行程(mm)
5, 10, 15, 20

规格

动作方式	单杆双作用
使用流体	空气
耐压试验压力	1.05MPa
最高使用压力	0.7MPa
最低使用压力	0.2MPa
环境温度及使用流体温度	-10~70°C (但未冻结)
使用活塞速度	50~500mm/s
缓冲	无
行程长度允差	± 0.5
安装形式	基本型
给油	不要(不给油)

型号 · 缸径 · 标准行程表

型号	缸径(mm)	标准行程(mm)
CJ1B4	4	5、10、15、20

适合管子

管子的种类	材质	尺寸		管子型号
		外径	内径	
米制尺寸	聚氨酯	4mm	2.5mm	TU0425
	软尼龙	4mm	2.5mm	TS0425

理论出力表

(N)

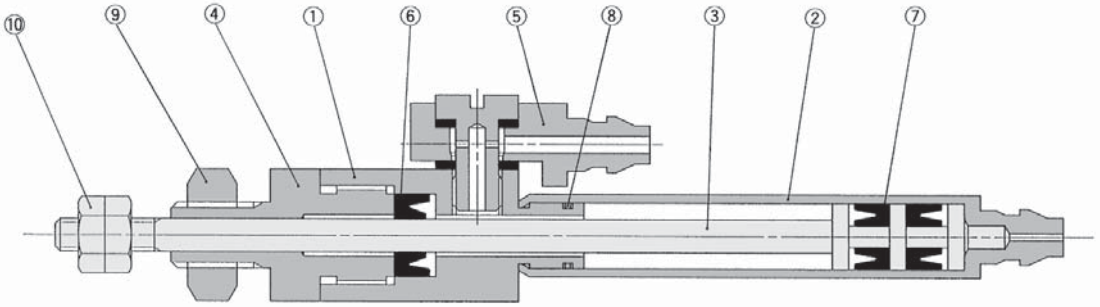
缸径(mm)	杆径(mm)	动作方式	受压面积(mm ²)	使用压力(MPa)					
				0.2	0.3	0.4	0.5	0.6	0.7
4	2	OUT	12.6	2.52	3.78	5.04	6.30	7.56	8.82
		IN	9.4	1.88	2.82	3.76	4.70	5.64	6.58

质量表

(g)

缸径(mm)	气缸行程(mm)	质量
4	5	12.0
	10	12.4
	15	12.8
	20	13.2

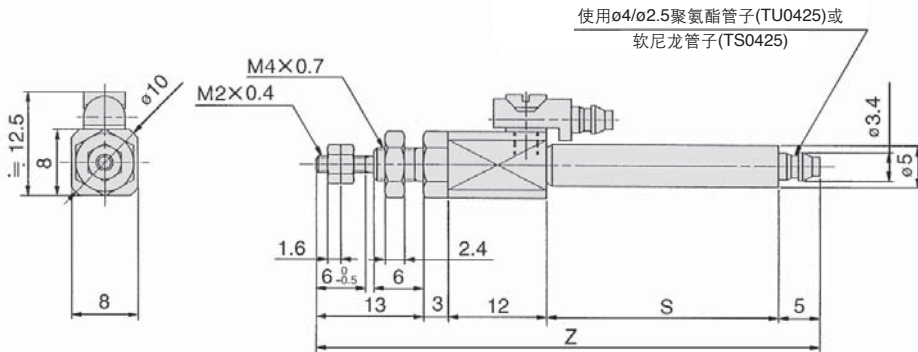
构造图



构成零件

序号	名称	材质	备注
1	杆侧缸盖	黄铜	无电解镀镍
2	缸筒	黄铜	无电解镀镍
3	活塞	不锈钢	
4	密封件压盖	黄铜	无电解镀镍
5	管接头	本体 黄铜	无电解镀镍
		垫圈 NBR+SUS 304	
6	杆密封圈	NBR	
7	活塞密封圈	NBR	
8	缸筒静密封圈	NBR	
9	安装用螺母	铁	镀镍
10	杆端螺母	铁	铬酸锌

双作用 / 基本型: 外形尺寸图



记号 缸径 行程	S				Z			
	5	10	15	20	5	10	15	20
4	18	23	28	33	51	56	61	66

- CJ1
- CJP
- CJ2-Z
- CJ2
- CM2-Z
- CM2
- CM3
- CG1-Z
- CG1
- CG3
- MB-Z
- MB
- MB1
- CA2-Z
- CA2
- CS1
- CS2

- D-□
- X□
- 技术资料