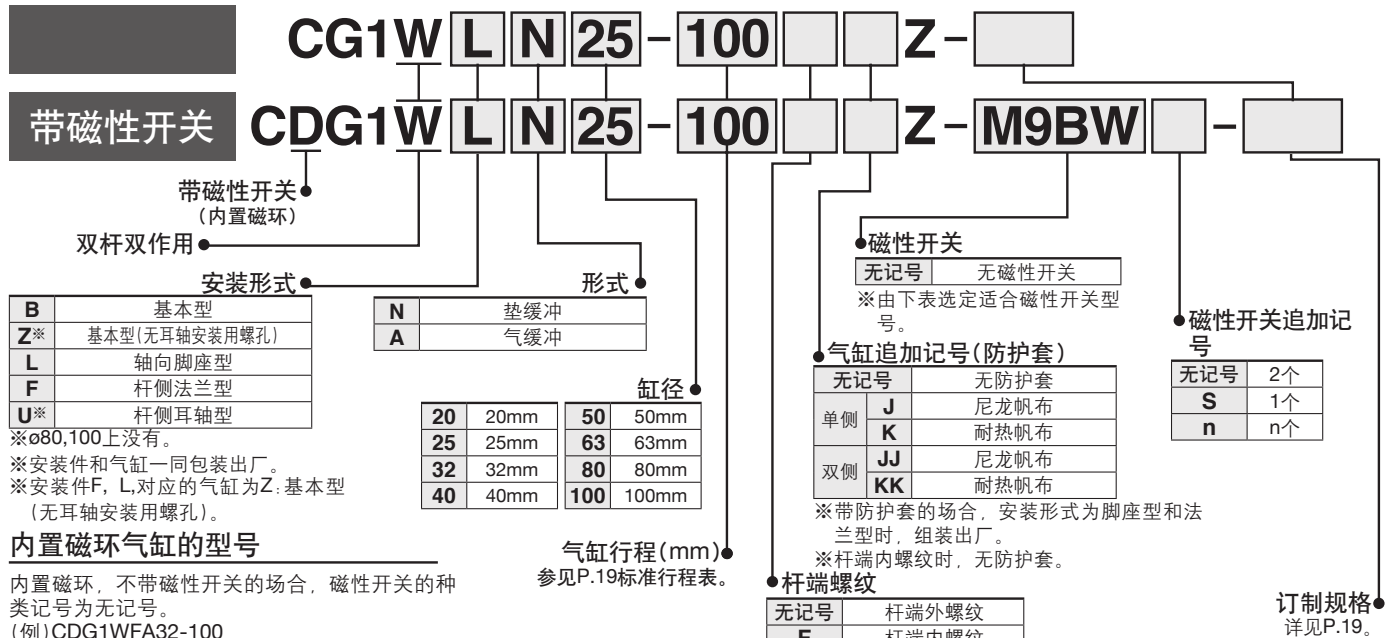


气缸 / 标准型: 双杆双作用

CG1W系列

∅20, ∅25, ∅32, ∅40, ∅50, ∅63, ∅80, ∅100

型号表示方法



适合磁性开关 / 磁性开关单体的详细规格参见电子样本或Best Pneumatics No. ②。

种类	特殊功能	导线引出方式	指示灯	配线(输出)	负载电压		磁性开关型号			导线长度(m)					导线前置插头	适合负载	
					DC	AC	适合缸径			0.5 (无记号)	1 (M)	3 (L)	5 (Z)	无导线 (N)			
							∅20~∅63 纵向引出	∅63 横向引出	∅80, ∅100 横向引出								
无触点磁性开关	—	直接出线式	有	3线(NPN)	5V, 12V	—	M9NV	M9N	—	●	●	●	○	—	○	IC回路	继电器 PLC
							—	—	G59	●	—	●	○	—	○		
		3线(PNP)		—	—	M9PV	M9P	—	●	●	○	—	○				
		2线		12V	—	—	—	G5P	●	—	●	○	—	○			
		—		—	—	M9BV	M9B	—	●	●	○	—	○				
	诊断指示 (2色显示)	插座式	有	—	3线(NPN)	24V	5V, 12V	—	—	—	●	—	●	○	—	○	
								—	—	G59W	●	—	●	○	—	○	
					3线(PNP)	—	—	M9PWV	M9PW	—	●	●	○	—	○		
					2线	12V	—	—	—	G5PW	●	—	●	○	—	○	
					—	—	—	M9B WV	M9B W	—	●	●	○	—	○		
防水性强 (2色显示)	直接出线式	有	—	3线(NPN)	24V	5V, 12V	※※M9NAV	※※M9NA	—	○	○	●	○	—	○		
							※※M9PAV	※※M9PA	—	○	○	●	○	—	○		
				3线(PNP)	—	—	※※M9BAV	※※M9BA	—	○	○	●	○	—	○		
				2线	12V	—	—	—	※※G5BA	—	—	●	○	—	○		
				—	—	—	—	—	—	—	—	●	—	○	—	○	
有触点磁性开关	—	直接出线式	有	3线(相当NPN)	24V	5V	—	H7NF	—	●	—	●	○	—	○	IC回路	继电器 PLC
							—	—	A96V	A96	—	●	—	●	—		
		2线		12V	100V	A93V	A93	—	●	—	●	●	—	—	—		
					100V以下	A90V	A90	—	●	—	●	—	—	—	—		
					100V, 200V	—	—	B54	●	—	●	●	—	—	—		
	插座式	有	200V以下	—	—	B64	●	—	●	—	—	—	—				
			—	—	—	C73C	—	●	—	●	●	—	—				
			24V以下	—	—	C80C	—	●	—	●	●	—	—				
	—	—	—	—	—	—	—	—	●	—	—	—	—				

※防水性强型磁性开关, 可以安装在上述产品上, 但是不能由此保证上述产品的防水性。
上述防水性强型产品请与本公司确认。
※导线长度表示记号 0.5m..... 无记号 (例) M9NW ※带"O"的无触点磁性开关按订货生产。
1m..... M (例) M9NWM
3m..... L (例) M9NWL
5m..... Z (例) M9NWZ
无..... N (例) H7CN

※除本表型号外, 还可能安装的磁性开关参见P.47。
※导线前置插头的磁性开关的详细规格参见电子样本或Best Pneumatics No. ②。
※D-A9□□, M9□□□型磁性开关一同包装出厂(未组装)。(但磁性开关安装件组装出厂。)



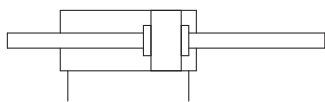
双作用单杆 CG1
标准型 CG1W
单作用·弹簧压回/压出 CG1
双作用双杆 CG1K
防止活塞杆回转型 CG1KW
直接安装型 CG1R
磁性开关
定制规格

CG1W 系列

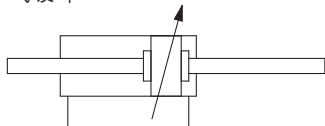


JIS记号

垫缓冲



气缓冲



订制规格
(详见P.49~65)

表示记号	规格/内容
-XC6	材质为不锈钢
-XC13	磁性开关导轨安装型
-XC22	密封件类为氟橡胶 ^{※1}
-XC37	接管通口的节流孔加大 ^{※2}
-XC85	食品机械用润滑脂规格

※1 带垫缓冲型没有缓冲垫。

※2 仅对应带垫缓冲。

带磁性开关的相关规格参见P.42~47。

- 磁性开关的设定位置(行程末端检测时)及安装高度。
- 可安装磁性开关的最小行程。
- 动作范围
- 开关安装件及其型号

防护套的材质

记号	防护套材质	高环境温度
J	尼龙帆布	70℃
K	耐热帆布	110℃ [*]

※是防护套单体的最高环境温度。

规格

缸径(mm)	20	25	32	40	50	63	80	100		
动作方式	双杆双作用									
给油	不要(不给油)									
使用流体	空气									
耐压实验压力	1.5MPa									
最高使用压力	1.0MPa									
最低使用压力	0.08MPa									
环境温度及使用流体温度	无磁性开关: -10℃~70℃(未冻结时) 带磁性开关: -10℃~60℃									
使用活塞速度	50~1000mm/s						50~700mm/s			
行程长度允差	~1000 ^{st+1.4} mm, ~1500 ^{st+1.8} mm									
缓冲	垫缓冲、气缓冲									
安装形式 ^{※※}	基本型、基本型(无耳轴安装用螺孔)、轴向脚座型、法兰型、耳轴型									
允许动能(J)	垫缓冲	杆端外螺纹	0.28	0.41	0.66	1.20	2.00	3.40	5.90	9.90
		杆端内螺纹	0.11	0.18	0.29	0.52	0.91	1.54	2.71	4.54
	气缓冲	杆端外螺纹	R:0.35 H:0.42	R:0.56 H:0.65	0.91	1.80	3.40	4.90	11.80	16.70
		杆端内螺纹	0.11	0.18	0.29	0.52	0.91	1.54	2.71	4.54

※R: 杆侧, H: 无杆侧

※※对于ø80, ø100, 没有杆侧耳轴型。

对于ø20~ø63的脚座型、法兰型、没有耳轴安装用内螺纹、使用时, 请不要超过允许动能。

附件

安装形式		基本型	轴向脚座型	杆侧法兰型	杆侧耳轴型
标准装备	杆端螺纹	●	●	●	●
可选项	单肘节接头	●	●	●	●
	双肘节接头(带销轴) ^{※※}	●	●	●	●
	摆动底座 [※]	—	—	—	● [※]
	防护套	●	●	●	●

※ ø80, ø100的没有。

※※双肘节接头的销轴及弹性挡圈一同包装出厂。

行程表

缸径(mm)	标准行程(mm) ^{注1)}	长行程(mm) ^{注2)}
20	25, 50, 75, 100, 125, 150, 200	201~1500
25	25, 50, 75, 100, 125, 150, 200 250, 300	301~1500
32		
40		
50·63		
80		
100		

注1) 上表以外的中间行程按订货生产。

上表每隔1mm的中间行程可按订货生产(不使用隔板)。

注2) 可以制作的最大行程。对于不同安装形式所对应的最大行程, 请参考行程选择表(公司网络主页或者Best Pneumatics No. ②)。

质量表

缸径(mm)		20	25	32	40	50	63	80	100
基准质量	基本型	0.13	0.22	0.33	0.55	1.02	1.37	2.64	4.09
	轴向脚座型	0.24	0.35	0.49	0.77	1.50	2.09	3.60	5.84
	法兰型	0.21	0.32	0.47	0.75	1.36	1.87	3.35	5.44
	耳轴型	0.14	0.24	0.36	0.60	1.16	1.51	-	-
摆动底座		0.08	0.09	0.17	0.25	0.44	0.80	-	-
单肘节接头		0.05	0.09	0.09	0.10	0.22	0.22	0.39	0.57
双肘节接头(带销轴)		0.05	0.09	0.09	0.13	0.26	0.26	0.64	1.31
每50mm行程增加的质量		0.07	0.10	0.13	0.23	0.34	0.38	0.54	0.77
带气缓冲增加的质量		0.01	0.01	0.02	0.02	0.03	0.03	0.09	0.10
杆端内螺纹减少的质量		-0.02	-0.04	-0.04	-0.10	-0.20	-0.20	-0.38	-0.54

计算方法(例) **CG1WLN32-100Z**
(脚座型, ø32, 100st)

- 基本质量.....0.49(脚座型, ø32)
- 增加质量.....0.13/50st
- 气缸行程.....100st

$$0.49 + 0.13 \times 100 / 50 = 0.75 \text{kg}$$

⚠ 产品单独注意事项

使用前必读。
关于安全上的注意事项请参见封底；关于气缸/共同注意事项、磁性开关/共同注意事项请参考「SMC产品注意事项」及「安装说明书」。http://www.smcworld.com

安装件及其型号

安装件	配置数量	缸径(mm)								细目
		20	25	32	40	50	63	80	100	
轴向脚座	2注)	CG-L020	CG-L025	CG-L032	CG-L040	CG-L050	CG-L063	CG-L080	CG-L100	脚座×2、 安装用螺钉×8
法兰	1	CG-F020	CG-F025	CG-F032	CG-F040	CG-F050	CG-F063	CG-F080	CG-F100	法兰×1 安装用螺钉×4
耳轴销轴	1	CG-T020	CG-T025	CG-T032	CG-T040	CG-T050	CG-T063	-	-	耳轴用销×2、 耳轴座安装用螺钉×2、平垫圈×2
摆动底座	1	CG-020-24A	CG-025-24A	CG-032-24A	CG-040-24A	CG-050-24A	CG-063-24A	-	-	摆动底座×1

注) 一个脚座型气缸配备2个脚座。

双作用单杆
CG1

标准型
双作用双杆
CG1W

单作用·
弹簧压回/压出
CG1

双作用单杆
CG1K

防止活塞杆回转型

双作用双杆
CG1KW

直接安装型
双作用单杆
CG1R

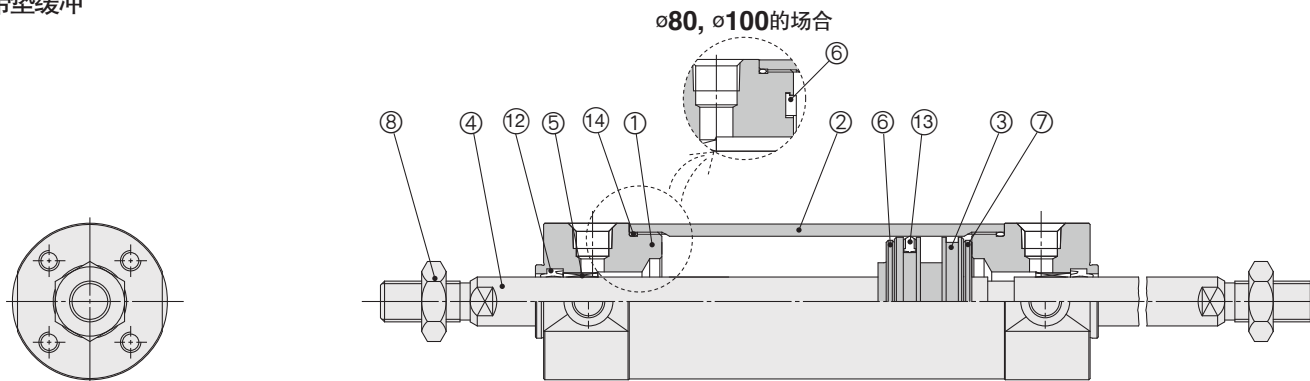
磁性开关

订制规格

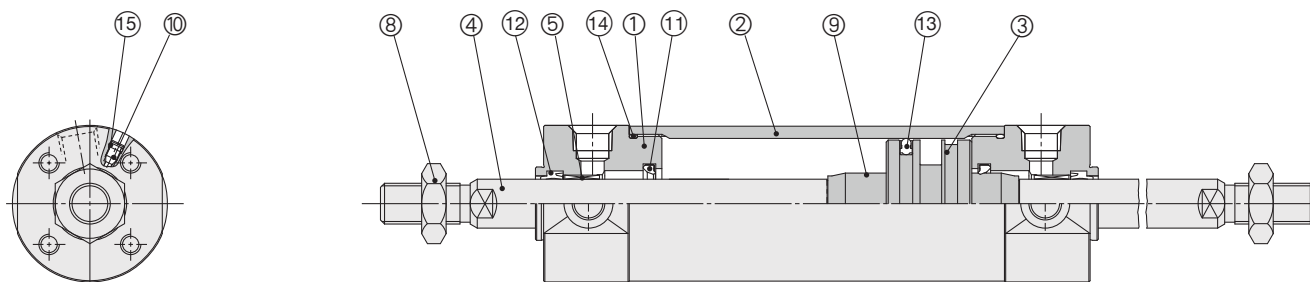
CG1W系列

结构图

带垫缓冲



带气缓冲



组成零部件

序号	名称	材质	备注
1	杆侧缸盖	铝合金	硬质阳极氧化
2	缸筒	铝合金	硬质阳极氧化
3	活塞	铝合金	
4	活塞杆	不锈钢	ø20、ø25内置磁环の場合
		碳钢*	镀硬铬*
5	导向套	轴承合金	
6	缓冲垫	树脂	ø32以上相同
7	缓冲垫	树脂	
8	杆端螺母	碳钢	铬酸锌
9	缓冲套	铝合金	
10	缓冲阀	ø40以下	碳钢
		ø50以上	钢丝
11	缓冲密封圈	聚氨酯	
12	杆密封圈	NBR	
13	活塞密封圈	NBR	
14	缸筒静密封圈	NBR	
15	阀密封圈	NBR	

注) 带磁性开关的气缸, 活塞上装有磁环。
*带磁性开关的ø20、ø25的气缸材质为不锈钢。

可换件 / 密封件组件

缸径 (mm)	配置型号	内容
20	CG1WN20Z-PS	序号 ⑫、⑬、⑭为 一组
25	CG1WN25Z-PS	
32	CG1WN32Z-PS	
40	CG1WN40Z-PS	

注) 关于分解、更换, 按P.5产品单独注意事项确认。

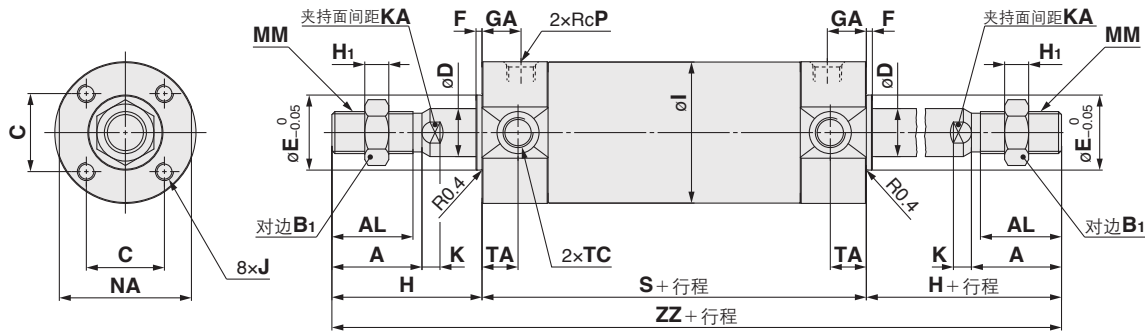
按各形式的缸径的组件型号订购。

*密封组件附带润滑脂包(10g)。

仅需要润滑脂包的场合, 请订购下记型号。

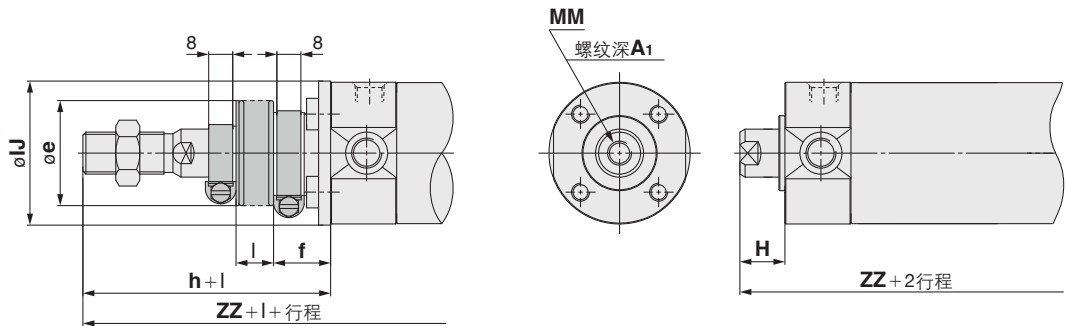
润滑脂型号: GR-S-010(10g)

基本型/CG1WBN:带垫缓冲

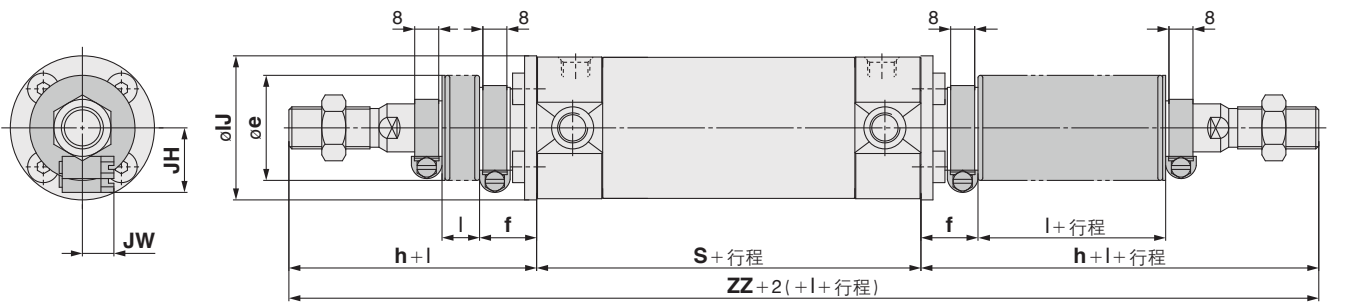


<单侧带防护套>

杆端内螺纹型



<两侧带防护套>



缸径	行程范围		A	AL	B ₁	C	D	E	F	GA	H ₁	I	J	K	KA	MM	NA	P	S
	标准	长行程																	
20	~200	201~1500	18	15.5	13	14	8	12	2	12	5	26	M4×0.7深7	5	6	M8×1.25	24	1/8	77
25	~300	301~1500	22	19.5	17	16.5	10	14	2	12	6	31	M5×0.8深7.5	5.5	8	M10×1.25	29	1/8	77
32	~300	301~1500	22	19.5	17	20	12	18	2	12	6	38	M5×0.8深8	5.5	10	M10×1.25	35.5	1/8	79
40	~300	301~1500	30	27	19	26	16	25	2	13	8	47	M6×1深12	6	14	M14×1.5	44	1/8	87
50	~300	301~1500	35	32	27	32	20	30	2	14	11	58	M8×1.25深16	7	18	M18×1.5	55	1/4	102
63	~300	301~1500	35	32	27	38	20	32	2	14	11	72	M10×1.5深16	7	18	M18×1.5	69	1/4	102
80	~300	301~1500	40	37	32	50	25	40	3	20	13	89	M10×1.5深22	10	22	M22×1.5	86	3/8	122
100	~300	301~1500	40	37	41	60	30	50	3	20	16	110	M12×1.75深22	10	26	M26×1.5	106	1/2	122

缸径	TA	TC ^{※※}	无防护套		单侧带防护套 [※]							两侧 [※] 带防护套	
			H	ZZ	e	f	h	IJ	JH (参考值)	JW (参考值)	I	ZZ	ZZ
20	11	M5×0.8	35	147	30	18	55	27	15.5	10.5	1/4行程	167	187
25	11	M6×0.75	40	157	30	19	62	32	16.5	10.5		179	201
32	11	M8×1.0	40	159	35	19	62	38	18.5	10.5		181	203
40	12	M10×1.25	50	187	35	19	70	48	21.5	10.5		207	227
50	13	M12×1.25	58	218	40	19	78	59	24	10.5		238	258
63	13	M14×1.5	58	218	40	20	78	72	24	10.5		238	258
80	-	-	71	264	52	10	80	59	-	-		273	282
100	-	-	71	264	62	7	80	71	-	-	273	282	

杆端内螺纹形

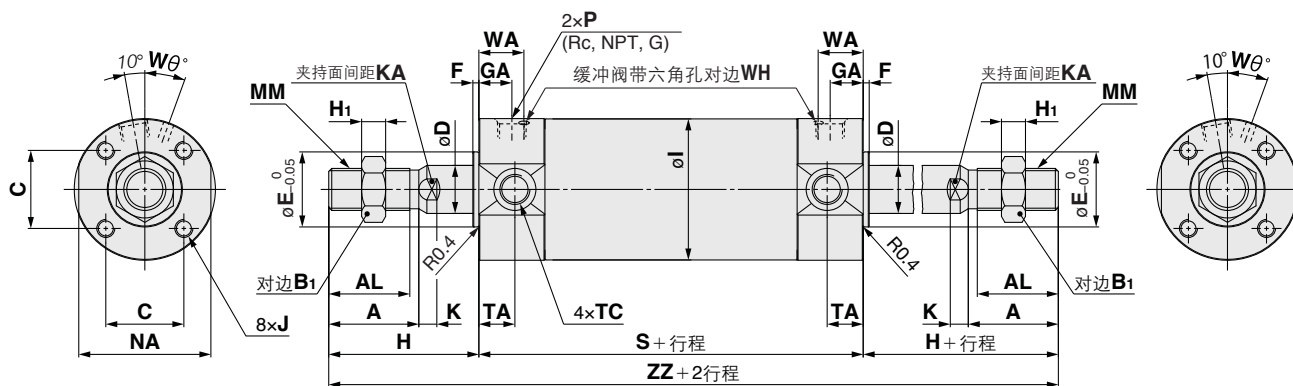
缸径	A ₁	H	MM	ZZ
20	8	13	M4×0.7	103
25	8	14	M5×0.8	105
32	12	14	M6×1	107
40	13	15	M8×1.25	117
50	18	16	M10×1.5	134
63	18	16	M10×1.5	134
80	21	19	M14×1.5	160
100	25	22	M16×1.5	166

※带防护套的最小行程为20mm。
 ※※ø80、ø100上的夹持面间距尺寸NA上没有耳轴安装用的螺孔。
 ※对于可以使用的最大行程，请参考行程选择表(公司网络主页或者Best Pneumatics No.②)。

双作用单杆 CG1
 标准型 双作用双杆 CG1W
 单作用·弹簧压回/压出 CG1
 双作用单杆 CG1K
 防止活塞杆回转型 双作用双杆 CG1KW
 直接安装型 双作用单杆 CG1R
 磁性开关
 订制规格

CG1W系列

基本型/CG1WBA:带气缓冲



★带防护套的场合，参见带垫缓冲。(mm)

缸径	行程范围		A	AL	B ₁	C	D	E	F	GA	H	H ₁	I	J	K	KA
	标准	长行程														
20	~200	201~1500	18	15.5	13	14	8	12	2	12	35	5	26	M4×0.7深7	5	6
25	~300	301~1500	22	19.5	17	16.5	10	14	2	12.5	40	6	31	M5×0.8深7.5	5.5	8
32	~300	301~1500	22	19.5	17	20	12	18	2	12	40	6	38	M5×0.8深8	5.5	10
40	~300	301~1500	30	27	19	26	16	25	2	13	50	8	47	M6×1深12	6	14
50	~300	301~1500	35	32	27	32	20	30	2	14	58	11	58	M8×1.25深16	7	18
63	~300	301~1500	35	32	27	38	20	32	2	14	58	11	72	M10×1.5深16	7	18
80	~300	301~1500	40	37	32	50	25	40	3	20	71	13	89	M10×1.5深22	10	22
100	~300	301~1500	40	37	41	60	30	50	3	20	71	16	110	M12×1.75深22	10	26

缸径	MM	NA	P	S	TA	TC**	ZZ	WA	Wθ	WH
20	M8×1.25	24	M5×0.8	77	11	M5×0.8	147	16	25°	1.5
25	M10×1.25	29	M5×0.8	77	11	M6×0.75	157	16	25°	1.5
32	M10×1.25	35.5	Rc1/8	79	11	M8×1.0	159	16	25°	1.5
40	M14×1.5	44	Rc1/8	87	12	M10×1.25	187	17	20°	1.5
50	M18×1.5	55	Rc1/4	102	13	M12×1.25	218	18	20°	3
63	M18×1.5	69	Rc1/4	102	13	M14×1.5	218	18	20°	3
80	M22×1.5	86	Rc3/8	122	-	-	264	24	20°	4
100	M26×1.5	106	Rc1/2	122	-	-	264	24	20°	4

※安装件参见P.17。

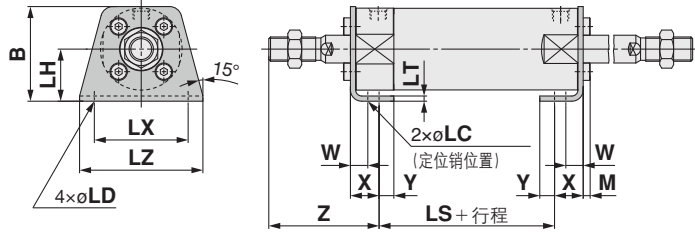
※※ø80、ø100上的夹持面间距尺寸NA上没有耳轴安装用的螺孔。

※关于杆端内螺纹型，请参考带垫缓冲型。

※对于可以使用的最大行程，请参考行程选择表(公司网络主页或者Best Pneumatics No.②)。

带安装件

轴向脚座型 / CG1WL□

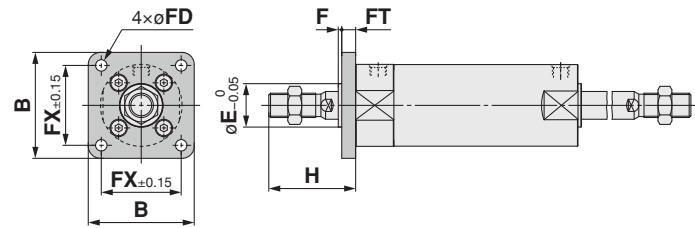


脚座型

缸径	行程范围	B	LC	LD	LH	LS	LT	LX	LZ	M	W	X	Y	Z
20	~1500	34	4	6	20	53	3	32	44	3	10	15	7	47
25	~1500	38.5	4	6	22	53	3	36	49	3.5	10	15	7	52
32	~1500	45	4	7	25	53	3	44	58	3.5	10	16	8	53
40	~1500	54.5	4	7	30	60	3	54	71	4	10	16.5	8.5	63.5
50	~1500	70.5	5	10	40	67	4.5	66	86	5	17.5	22	11	75.5
63	~1500	82.5	5	12	45	67	4.5	82	106	5	17.5	22	13	75.5
80	~1500	101	6	11	55	74	4.5	100	125	5	20	28.5	14	95
100	~1500	121	6	14	65	74	6	120	150	7	20	30	16	95

※其它尺寸与基本型相同。
※对于可以使用的最大行程，请参考行程选择表(公司网络主页或者Best Pneumatics No. ②)。

法兰型 / CG1WF□

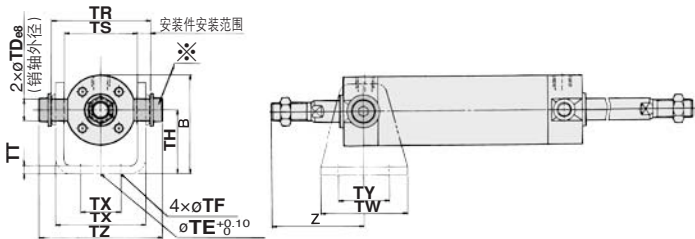


法兰型

缸径	行程范围	B	E	F	FX	FD	FT	H
20	~1500	40	12	2	28	5.5	6	35
25	~1500	44	14	2	32	5.5	7	40
32	~1500	53	18	2	38	6.6	7	40
40	~1500	61	25	2	46	6.6	8	50
50	~1500	76	30	2	58	9	9	58
63	~1500	92	32	2	70	11	9	58
80	~1500	104	40	3	82	11	11	71
100	~1500	128	50	3	100	14	14	71

※øE的定位凸台加工在法兰上。
※其它尺寸与基本型相同。
※对于可以使用的最大行程，请参考行程选择表(公司网络主页或者Best Pneumatics No. ②)。

耳轴型 / CG1WU□



耳轴型

缸径	行程范围	B	TDe8	TE	TF	TH	TR	TS
20	~1500	38	8 ^{-0.025} _{-0.047}	10	5.5	25	39	28
25	~1500	45.5	10 ^{-0.025} _{-0.047}	10	5.5	30	43	33
32	~1500	54	12 ^{-0.032} _{-0.059}	10	6.6	35	54.5	40
40	~1500	63.5	14 ^{-0.032} _{-0.059}	10	6.6	40	65.5	49
50	~1500	79	16 ^{-0.032} _{-0.059}	20	9	50	80	60
63	~1500	96	18 ^{-0.032} _{-0.059}	20	11	60	98	74

缸径	TT	TV	TW	TX	TY	TZ	Z	
							无防护套	带防护套
20	3.2	(35.8)	42	16	28	47.6	46	66+I
25	3.2	(39.8)	42	20	28	53	51	73+I
32	4.5	(49.4)	48	22	28	67.7	51	73+I
40	4.5	(58.4)	56	30	30	78.7	62	82+I
50	6	(72.4)	64	36	36	98.6	71	91+I
63	8	(90.4)	74	46	46	119.2	71	91+I

※由销轴、平垫圈、内六角螺钉组成。
※其它尺寸与基本型相同。
※对于可以使用的最大行程，请参考行程选择表(公司网络主页或者Best Pneumatics No. ②)。

双作用单杆 CG1

标准型 双作用双杆 CG1W

单作用·弹簧压回/压出 CG1

双作用单杆 CG1K

防止活塞杆回转型 双作用双杆 CG1KW

直接安装型 双作用单杆 CG1R

磁性开关

订制规格

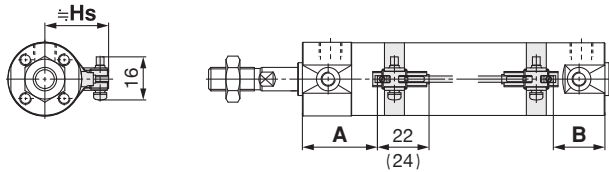
CG1系列 磁性开关的安装

磁性开关合适的安装位置(行程末端检测时)及安装高度

无触点磁性开关

D-M9□, M9□W型/D-M9□A型

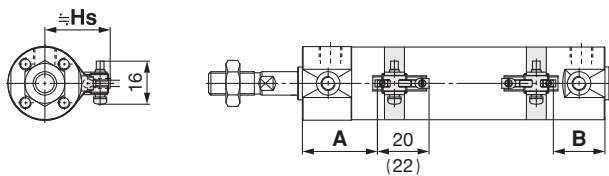
φ20~φ63



()内数值表示D-M9□A型的场合
A, B尺寸为到磁性开关顶部的尺寸。

D-M9□V, M9□WV型/D-M9□AV型

φ20~φ63

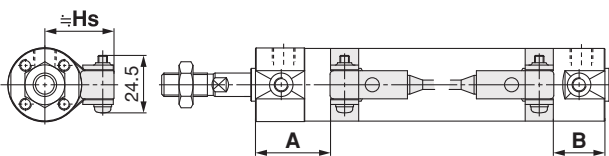


()内数值表示D-M9□AV型的场合
A, B尺寸为到磁性开关顶部的尺寸。

D-G5, K5, G5□W, G5BA型

D-K59W型, D-G59F型, D-G5NT型

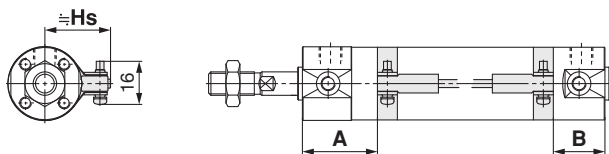
φ20~φ100



D-H7□, H7□W型

D-H7NF, H7BA型, D-H7C型

φ20~φ63



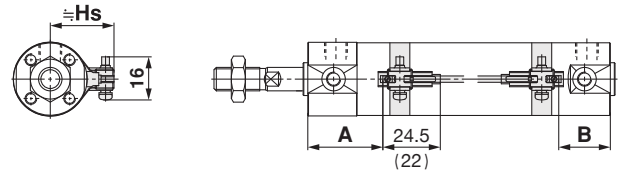
磁性开关安装高度

磁性开关型号 缸径	D-M9□V D-M9□WV D-M9□AV D-A9□V	D-M9□ D-M9□W D-M9□A D-A9□	D-H7□ D-H7□W D-H7NF D-H7BA D-C7/C8	D-C73C D-C80C	D-G5/K5 D-G5□W D-K59W D-B5/B6 D-B59W	D-G5NT D-G59F D-H7C D-G5BA
	Hs	Hs	Hs	Hs	Hs	Hs
20	25.5	24.5	27	27	27.5	27.5
25	28	27	29.5	29.5	30	30
32	31.5	30.5	33	33	33.5	33.5
40	36	35	37.5	37.5	38	38
50	41.5	40.5	43	43	43.5	43.5
63	48.5	47.5	50	50	50.5	50.5
80	—	—	—	—	59	59
100	—	—	—	—	69.5	69.5

有触点磁性开关

D-A9□型

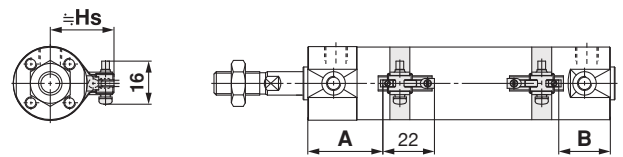
φ20~φ63



()内数值表示D-A96型的场合
A, B尺寸为到磁性开关顶部的尺寸。

D-A9□V型

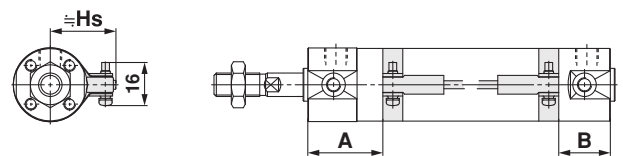
φ20~φ63



A, B尺寸为到磁性开关顶部的尺寸。

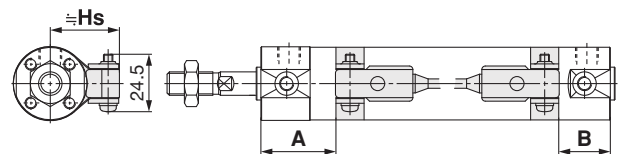
D-C7, C8型/D-C73C, C80C型

φ20~φ63



D-B5, B6, B59W型

φ20~φ100



(mm)

双作用单杆
CG1

标准型
双作用双杆
CG1W

单作用·弹簧压回/压出
CG1

双作用单杆
CG1K

防止活塞杆回转型
双作用双杆
CG1KW

CG1KW

直接安装型
双作用单杆
CG1R

CG1R

磁性开关

订制规格

CG1系列

磁性开关适合的安装位置(行程末端检测时)

磁性开关适合的安装位置 / 除单作用及直接安装型(CG1R)。

(mm)

缸径	D-M9□ D-M9□V D-M9□W D-M9□WV D-M9□A D-M9□AV		D-A9□ D-A9□V		D-H7□W D-H7NF D-H7BA D-H7□ D-H7C		D-C7□ D-C80 D-C73C D-C80C		D-G5□K59 D-G5□W/K59W D-G59F D-G5NT D-G5BA		D-B5□ D-B64		D-B59W	
	A	B	A	B	A	B	A	B	A	B	A	B	A	B
20	33	24 (32)	29	20 (28)	28.5	19.5 (27.5)	29.5	20.5 (28.5)	25	16 (24)	23.5	14.5 (22.5)	26.5	17.5 (23.5)
25	32.5	24.5 (32.5)	28.5	20.5 (28.5)	28	20 (28)	29	21 (29)	24.5	16.5 (24.5)	23	15 (23)	26	18 (26)
32	34	25 (33)	30	21 (29)	29.5	20.5 (28.5)	30.5	21.5 (29.5)	26	17 (25)	24.5	15.5 (23.5)	27.5	18.5 (26.5)
40	39	27 (36)	35	23 (32)	34.5	22.5 (31.5)	35.5	23.5 (32.5)	31	19 (28)	29.5	17.5 (26.5)	32.5	20.5 (29.5)
50	46	32 (44)	42	28 (40)	41.5	27.5 (39.5)	42.5	28.5 (40.5)	38	24 (36)	36.5	22.5 (34.5)	39.5	25.5 (37.5)
63	44.5	33.5 (45.5)	40.5	29.5 (41.5)	40	29 (41)	41	30 (42)	36.5	25.5 (37.5)	35	24 (36)	38	27 (39)
80	—	—	—	—	—	—	—	—	49.5	30.5 (44.5)	48	29 (43)	51	32 (46)
100	—	—	—	—	—	—	—	—	48.5	31.5 (45.5)	47	30 (44)	50	33 (47)

注1) ()内数值为长行程时的设定位置。

注2) 实际设定时, 请确定磁性开关的动作状态之后再进行调整。

磁性开关适合的安装位置(行程末端检测时)

单作用·弹簧压回型(S) / 弹簧压出型(T)

磁性开关适合的安装位置 / 单作用·弹簧压回型(S)

(mm)

磁性开关型号	缸径	A尺寸				B
		~50st	51~100st	101~125st	126~200st	
D-M9□(V) D-M9□W(V) D-M9□A(V)	20	58	83	108	—	24
	25	57.5	82.5	107.5	132.5	24.5
	32	59	84	109	134	25
	40	64	89	114	139	27
D-A9□(V)	20	54	79	104	—	20
	25	53.5	78.5	103.5	128.5	20.5
	32	55	80	105	130	21
	40	60	85	110	135	23
D-H7□ D-H7□W D-H7C D-H7BA D-H7NF	20	53.5	78.5	103.5	—	19.5
	25	53	78	103	128	20
	32	54.5	79.5	109.5	129.5	20.5
	40	59.5	84.5	109.5	134.5	22.5
D-C7□ D-C80 D-C73C D-C80C	20	54.5	79.5	104.5	—	20.5
	25	54	79	104	129	21
	32	55.5	80.5	105.5	130.5	21.5
	40	60.5	85.5	110.5	135.5	23.5
D-G5NT D-G59F	20	50	75	100	—	16
	25	49.5	74.5	99.5	124.5	16.5
	32	51	76	101	126	17
	40	56	81	106	131	19
D-B5□ D-B64	20	48.5	73.5	98.5	—	14.5
	25	48	73	98	123	15
	32	49.5	74.5	99.5	124.5	15.5
	40	54.5	79.5	104.5	129.5	17.5
D-B59W	20	51.5	76.5	101.5	—	17.5
	25	51	76	101	126	18
	32	52.5	77.5	102.5	127.5	18.5
	40	57.5	82.5	107.5	132.5	20.5

注) 关于实际设定位置, 请确定磁性开关动作状态之后再进行调整。

磁性开关合适的安装位置 / 单作用·弹簧压出型(T)

(mm)

磁性开关型号	缸径	A	B尺寸			
			~50st	51~100st	101~125st	126~200st
D-M9□(V) D-M9□W(V) D-M9□A(V)	20	33	49	74	99	—
	25	32.5	49.5	74.5	99.5	124.5
	32	34	50	75	100	125
	40	39	52	77	102	127
D-A9□(V)	20	29	45	70	95	—
	25	28.5	45.5	70.5	95.5	120.5
	32	30	46	71	96	121
D-H7□ D-H7□W D-H7C D-H7BA D-H7NF	20	28.5	44.5	69.5	94.5	—
	25	29	45	70	95	120
	32	29.5	45.5	70.5	95.5	120.5
	40	34.5	47.5	72.5	97.5	122.5
D-C7□ D-C80 D-C73C D-C80C	20	29.5	45.5	70.5	95.5	—
	25	29	46	71	96	121
	32	30.5	46.5	71.5	96.5	121.5
	40	35.5	48.5	73.5	98.5	123.5
D-G5NT D-G59F	20	25	41	66	91	—
	25	24.5	41.5	66.5	91.5	116.5
	32	26	42	67	92	117
	40	31	44	69	94	119
D-B5□ D-B64	20	23.5	39.5	64.5	89.5	—
	25	23	40	65	90	115
	32	24.5	40.5	65.5	90.5	115.5
D-B59W	20	26.5	42.5	67.5	92.5	—
	25	26	43	68	93	118
	32	27.5	43.5	68.5	93.5	118.5
	40	32.5	45.5	70.5	95.5	120.5

注) 关于实际设定位置, 请确定磁性开关动作状态之后再进行调整。

磁性开关合适的安装位置(行程末端检测时)

磁性开关合适的安装位置 / 直接安装型(CG1R)。

(mm)

磁性开关 型号 缸径	D-M9□ D-M9□V D-M9□W D-M9□WV D-M9□A D-M9□AV		D-A9□ D-A9□V		D-H7□W D-H7NF D-H7BA D-H7□ D-H7C		D-C7□ D-C80 D-C73C D-C80C		D-G59F D-G5NT		D-B5□ D-B64		D-B59W	
	A	B	A	B	A	B	A	B	A	B	A	B	A	B
20	12	24	8	20	7.5	19.5	8.5	20.5	4	16	2.5	14.5	5.5	17.5
25	11.5	24.5	7.5	20.5	7	20	8	21	3.5	16.5	2	15	5	18
32	13	25	9	21	8.5	20.5	9.5	21.5	5	17	3.5	15.5	6.5	18.5
40	18	27	14	23	13.5	22.5	14.5	23.5	10	19	8.5	17.5	11.5	20.5
50	20	32	16	28	17.5	27.5	16.5	28.5	14	24	10.5	22.5	13.5	25.5
63	18.5	33.5	14.5	29.5	16	29	15	30	12.5	25.5	8	24	12	27

注) 关于实际设定位置, 请确定磁性开关动作状态之后再进行调整。

双作用单杆 CG1
标准型 双作用双杆 CG1W
单作用·弹簧压回/压出 CG1
防止活塞杆回转型 双作用单杆 CG1K
双作用双杆 CG1KW
直接安装型 双作用单杆 CG1R
磁性开关
订制规格

可安装磁性开关的最小行程

磁性开关型号	磁性开关安装个数				
	带1个	带2个		带n个	
		异面安装	同面安装	异面安装	同面安装
D-M9□	5	15 ^{注1)}	40 ^{注1)}	$20 + 35 \frac{(n-2)}{2}$ (n=2, 4, 6...) ^{注3)}	$55 + 35(n-2)$ (n=2, 3, 4, 5...)
D-M9□W	10	15 ^{注1)}	40 ^{注1)}	$20 + 35 \frac{(n-2)}{2}$ (n=2, 4, 6...) ^{注3)}	$55 + 35(n-2)$ (n=2, 3, 4, 5...)
D-M9□A	10	25	40 ^{注1)}	$25 + 35 \frac{(n-2)}{2}$ (n=2, 4, 6...) ^{注3)}	$60 + 35(n-2)$ (n=2, 3, 4, 5...)
D-A9□	5	15	30 ^{注1)}	$15 + 35 \frac{(n-2)}{2}$ (n=2, 4, 6...) ^{注3)}	$50 + 35(n-2)$ (n=2, 3, 4, 5...)
D-M9□V	5	20	35	$20 + 35 \frac{(n-2)}{2}$ (n=2, 4, 6...) ^{注3)}	$35 + 35(n-2)$ (n=2, 3, 4, 5...)
D-A9□V	5	15	25	$15 + 35 \frac{(n-2)}{2}$ (n=2, 4, 6...) ^{注3)}	$25 + 35(n-2)$ (n=2, 3, 4, 5...)
D-M9□WV D-M9□AV	10	20	35	$20 + 35 \frac{(n-2)}{2}$ (n=2, 4, 6...) ^{注3)}	$35 + 35(n-2)$ (n=2, 3, 4, 5...)
D-C7□ D-C80	5	15	50	$15 + 45 \frac{(n-2)}{2}$ (n=2, 4, 6...) ^{注3)}	$50 + 45(n-2)$ (n=2, 3, 4, 5...)
D-H7□ D-H7□W D-H7BA D-H7NF	10	15	60	$15 + 45 \frac{(n-2)}{2}$ (n=2, 4, 6...) ^{注3)}	$60 + 45(n-2)$ (n=2, 3, 4, 5...)
D-C73C D-C80C D-H7C	5	15	65	$15 + 50 \frac{(n-2)}{2}$ (n=2, 4, 6...) ^{注3)}	$65 + 50(n-2)$ (n=2, 3, 4, 5...)
D-B5□ D-B64 D-G5□ D-K59□	5	15	75	$15 + 50 \frac{(n-2)}{2}$ (n=2, 4, 6...) ^{注3)}	$75 + 55(n-2)$ (n=2, 3, 4, 5...)
D-B59W	10	20	75	$20 + 50 \frac{(n-2)}{2}$ (n=2, 4, 6...) ^{注3)}	$75 + 55(n-2)$ (n=2, 3, 4, 5...)

注3) n为奇数时、请用n+1的偶数来计算。

注1) 磁性开关的安装方法。

磁性开关型号	带2个磁性开关	
	异面安装	同面安装
	<p>由开关保持座的端面向内侧移动3.5mm的位置为适合安装位置。</p>	<p>磁性开关本体和导线互不干涉的方向(缸筒圆周方向外侧)安装。</p>
D-M9□ D-M9□W	不足20行程 ^{注2)}	不足55行程 ^{注2)}
D-M9□A	不足20行程 ^{注2)}	不足60行程 ^{注2)}
D-A9□		不足50行程 ^{注2)}

注2) 是注1磁性开关安装方法之外，可以安装磁性开关的最小行程。

磁性开关安装件/零件型号

磁性开关型号	缸径(mm)							
	20	25	32	40	50	63	80	100
D-M9□(V) D-M9□W(V) D-A9□(V)	BMA3-020 (a, b, c, d为一组)	BMA3-025 (a, b, c, d为一组)	BMA3-032 (a, b, c, d为一组)	BMA3-040 (a, b, c, d为一组)	BMA3-050 (a, b, c, d为一组)	BMA3-063 (a, b, c, d为一组)	—	—
D-M9□A(V) ^{注2)}	BMA3-020S (b, c, d, e为一组)	BMA3-025S (b, c, d, e为一组)	BMA3-032S (b, c, d, e为一组)	BMA3-040S (b, c, d, e为一组)	BMA3-050S (b, c, d, e为一组)	BMA3-063S (b, c, d, e为一组)	—	—

注1) 开关托架(尼龙制)在酒精、三氯甲烷、甲胺、盐酸、硫酸飞溅的情况下,功能会受到影响,不可使用。
关于其他的化学品,请联系本公司确认。
注2) D-M9□A(V)型磁性开关的情况,请不要把开关托架置于指示灯上。

D-C7□/C80 D-C73C/C80C D-H7□ D-H7□W D-H7NF	BMA2-020A (安装带、螺钉为一组)	BMA2-025A (安装带、螺钉为一组)	BMA2-032A (安装带、螺钉为一组)	BMA2-040A (安装带、螺钉为一组)	BMA2-050A (安装带、螺钉为一组)	BMA2-063A (安装带、螺钉为一组)	—	—
D-H7BA	BMA2-020AS (安装带、螺钉为一组)	BMA2-025AS (安装带、螺钉为一组)	BMA2-032AS (安装带、螺钉为一组)	BMA2-040AS (安装带、螺钉为一组)	BMA2-050AS (安装带、螺钉为一组)	BMA2-063AS (安装带、螺钉为一组)	—	—
D-B5□/B64 D-B59W D-G5□/K59 D-G5□W/K59W D-G5BA/G59F D-G5NT D-G5NB	BA-01 (安装带、螺钉为一组)	BA-02 (安装带、螺钉为一组)	BA-32 (安装带、螺钉为一组)	BA-04 (安装带、螺钉为一组)	BA-05 (安装带、螺钉为一组)	BA-06 (安装带、螺钉为一组)	BA-08 (安装带、螺钉为一组)	BA-10 (安装带、螺钉为一组)

注1) 开关托架(尼龙制)在酒精、三氯甲烷、甲胺、盐酸、硫酸飞溅的情况下,功能会受到影响,不可使用。

关于其他的化学品,请联系本公司确认。

注2) D-M9□A(V)型磁性开关的情况,请不要把开关托架置于指示灯上。

磁性开关安装组件型号

组件型号	内容
BM2-□□□A(S) ※S为不锈钢制螺钉	· 磁性开关安装带(c) · 磁性开关安装螺钉(d)
BJ4-1	· 开关托架(白色/PBT)(e) · 开关保持座(b)
BJ5-1	· 开关托架(透明/尼龙)(a) · 开关保持座(b)

[不锈钢制安装螺钉组件]

备有下述的不锈钢制安装螺钉组件,请根据使用环境选择使用。

(不含磁性开关安装件,请另行准备。)

BBA3: D-B5, B6, G5, K5型用

注3) BBA3的详细内容,请参见公司网站首页以及Best Pneumatics No. ②。

D-G5BA型磁性开关单体出厂时附有BBA3。

双作用单杆 CG1
标准型 双作用双杆 CG1W
单作用·弹簧压回/压出 CG1
双作用单杆 CG1K
防止活塞杆回转型 双作用双杆 CG1KW
直接安装型 双作用单杆 CG1R
磁性开关
订制规格

CG1系列

动作范围

磁性开关型号	缸径 (mm)							
	20	25	32	40	50	63	80	100
D-M9□(V) D-M9□W(V) D-M9□A(V)	4.5	5.0	4.5	5.5	5.0	5.5	—	—
D-A9□	7	6	8	8	8	9	—	—
D-C7/C80 D-C73C/C80C	8	10	9	10	10	11	—	—
D-B5□/B64	8	10	9	10	10	11	11	11
D-B59W	13	13	14	14	14	17	16	18
D-H7□/H7□W D-H7NF/H7BA	4	4	4.5	5	6	6.5	—	—
D-H7C	7	8.5	9	10	9.5	10.5	—	—
D-G5□/G5□W/G59F D-G5BA/K59/K59W	4	4	4.5	5	6	6.5	6.5	7
D-G5NT	4	4	4.5	5	6	6.5	6.5	7
D-G5NB	35	40	40	45	45	45	45	50

※此为含磁滞的大致值，不是保证值(偏差范围±30%)
可能因周围环境变大。

气缸支架、不同行程/磁性开关安装面

磁性开关的型号	基本型·脚座型·法兰型·耳环型			耳轴型		
	带1个 (杆盖侧)	带2个 (异面安装)	带2个 (同面安装)	带1个 (杆盖侧)	带2个 (异面安装)	带2个 (同面安装)
磁性开关安装面	通口面 	通口面 	通口面 			
磁性开关型号						
D-M9□(V) D-M9□W(V) D-M9□A(V) D-A9□	10st以上	15~44st	45st以上	10st以上	15~44st	45st以上
D-C7/C8	10st以上	15~49st	50st以上	10st以上	15~49st	50st以上
D-H7□/H7□W D-H7BA/H7NF	10st以上	15~59st	60st以上	10st以上	15~59st	60st以上
D-C73C/C80C/H7C	10st以上	15~64st	65st以上	10st以上	15~64st	65st以上
D-B5/B6/G5/K5 D-G5□W/K59W/G5BA D-G59F/G5NT	10st以上	15~74st	75st以上	10st以上	15~74st	75st以上
D-B59W	15st以上	20~74st	75st以上	15st以上	20~74st	75st以上

※ø80, ø100的无耳轴型。

除型号表示方法的适用磁性开关之外，也可安装下述磁性开关。

详细规格请参见公司网站首页或Best Pneumatics No. ②

磁性开关种类	型号	导线引出(引出方向)	特长	适合缸径
无触点	D-H7A1, H7A2, H7B	直接出线式(横)	—	ø20~ø63
	D-H7NW, H7PW, H7BW		诊断指示(2色显示)	
	D-H7BA		耐水性强型(2色显示)	
	D-G5NT		带计时器	ø20~ø100
有触点	D-C73, C76	—	—	ø20~ø63
	D-C80		无指示灯	
	D-B53		—	ø20~ø100

※无触点磁性开关中也有带导线前置插头型。详见公司网站首页或Best Pneumatics No. ②。

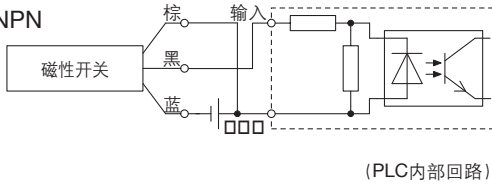
※也有常断(NC=b触点)无触点磁性开关(D-F9G, F9H型)。详见公司网站首页或Best Pneumatics No. ②。

※也有广域检测型无触点磁性开关(D-G5NB型)。详见公司网站首页或Best Pneumatics No. ②。

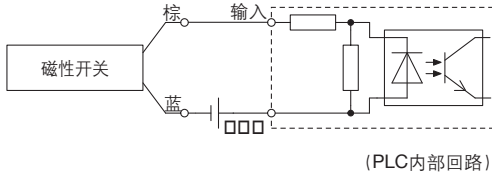
使用前 磁性开关 / 接线方法、连接例

汇式输入规格の場合

3线式NPN



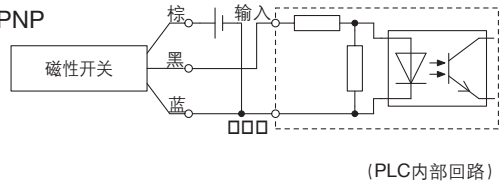
2线式



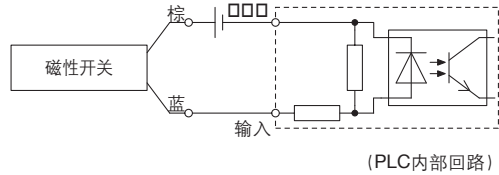
连接方法与PLC的输入规格有关，请按照PLC的输入规格连接。

源式输入规格の場合

3线式PNP



2线式

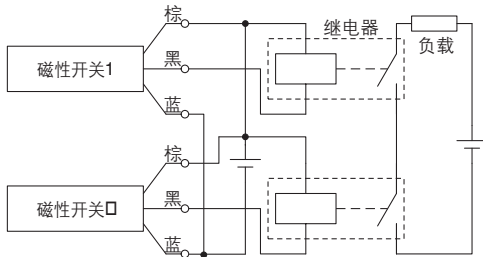


AND(串联)、OR(并联)连接例

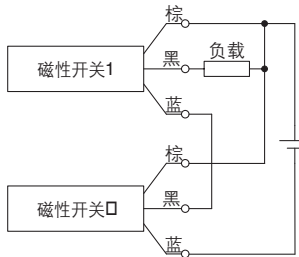
※使用无触点磁性开关时，请将输入判定设定为50ms以内的信号无效。

3线式NPN输出的AND连接

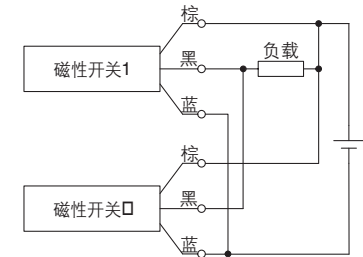
(使用继电器的场合)



(仅磁性开关的场合)

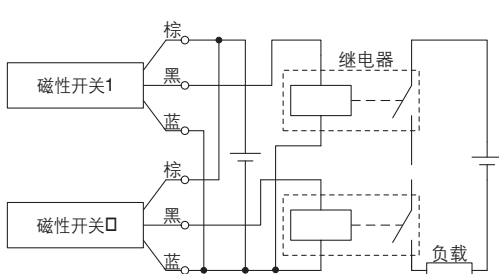


3线式NPN输出的OR连接

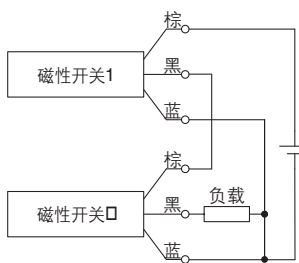


3线式PNP输出的AND连接

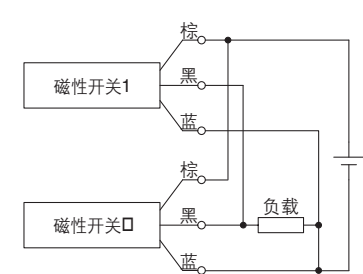
(使用继电器的场合)



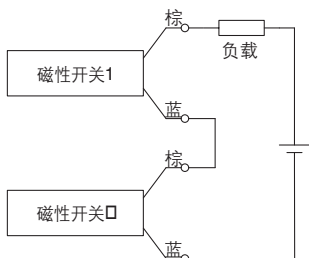
(仅磁性开关的场合)



3线式PNP输出的OR连接



2线式的AND连接

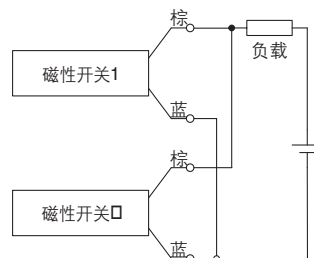


2个磁性开关AND连接时，有可能造成ON时的负载电压降低，负载动作不良。
另外，2个磁性开关在ON状态时，指示灯亮。负载电压规格不足20V的磁性开关，不能使用。

$$\begin{aligned} \text{ON时的负载电压} &= \text{电源电压} - \text{残留电压} \times 2\text{个} \\ &= 24\text{V} - 4\text{V} \times 2\text{个} \\ &= 16\text{V} \end{aligned}$$

例：电源电压DC24V
磁性开关内部降电压4V

2线式的OR连接



(无触点)

2个磁性开关在OR连接时，有可能造成OFF时的负载电压会变大，发生动作不良。

(有触点)

由于没有漏电流，OFF时的负载电压虽不会变大，但根据ON状态的磁性开关个数，流过磁性开关的电流分流，由于电流减小，指示灯可能变暗或不亮。

$$\begin{aligned} \text{OFF时的负载电压} &= \text{漏电流} \times 2\text{个} \times \text{负载阻抗} \\ &= 1\text{mA} \times 2\text{个} \times 3\text{k}\Omega \\ &= 6\text{V} \end{aligned}$$

例：负载阻抗3kΩ
磁性开关漏电流1mA

CG1 系列

简易非标品·订制规格

关于详细规格及交货期、价格，请联系本公司进行确认。



简易非标品 下述订制内容由简单订制系统进行对应。
专用的简易非标规格说明(规格书及CD-ROM版)，请联系本公司业务员索取。

表示 型号	内容	CG1 (标准型)				
		双作用				单作用
		单杆		双杆		单杆
		垫缓冲	气缓冲	垫缓冲	气缓冲	垫缓冲
-XA1~30	活塞杆端形状变更	●	●	●	●	●

订制规格

表示 型号	内容	CG1 (标准型)				
		双作用				单作用
		单杆		双杆		单杆
		垫缓冲	气缓冲	垫缓冲	气缓冲	垫缓冲
-XB6	耐热气缸(-10~150℃)	●	●		●	
-XB7	耐寒气缸(-40~70℃)	●				
-XB9	低速气缸(10~50mm/s)	●				
-XB13	低速气缸(5~50mm/s)	●				
-XC4	带强力刮尘圈	●	●			
-XC6	不锈钢材质	●	●	●	●	●
-XC8	行程可变气缸/弹簧压回调整型	●				
-XC9	行程可变气缸/弹簧压出调整型	●				
-XC10	双行程气缸/双杆型	●	●			
-XC11	双行程气缸/单杆型	●	●			
-XC12	多段气缸	●				
-XC13	带磁性开关安装导轨	●	●	●	●	
-XC20	端盖侧轴向通口	●				
-XC22	氟橡胶密封件	●	●	●	●	
-XC27	双耳环用销、双肘节接头用销的材质为不锈钢	●	●			
-XC29	双肘节接头打入弹簧销	●	●			
-XC35	带金属防尘圈	●				
-XC37	配管通口的节流径增大	●		●		
-XC42	无杆侧内置液压缓冲器型气缸	●				
-XC85	食品机械用润滑脂规格	●	●	●	●	
-X446	PTFE润滑脂	●				

CG1K (杆不回转型) 双作用			CG1R (直接安装型) 双作用			页码
单杆		双杆	单杆		双杆	
垫缓冲	气缓冲	垫缓冲	垫缓冲	气缓冲	垫缓冲	
●	●	●	●	●		P.51
						P.53
						P.53
						P.53
						P.54
						P.54
			●		●	P.54
			●			P.55
			●			P.56
			●			P.57
						P.58
						P.59
						P.59~61
			●			P.62
			●			P.62
			●		●	P.62
						P.62
						P.63
						P.63
						P.63
						P.64
●						P.64
			●		●	P.65
						P.65

标准型	双作用单杆 CG1
标准型	双作用双杆 CG1W
防止活塞杆回转型	单作用·弹簧压回/压出 CG1
防止活塞杆回转型	双作用单杆 CG1K
防止活塞杆回转型	双作用双杆 CG1KW
直接安装型	双作用单杆 CG1R
	磁性开关
	订制规格

CG1 系列 简易非标品

由简易订制系统对应。

详见公司网站产品目录中的简易订制系统。
<http://www.smcworld.com>

1 活塞杆端形状变更

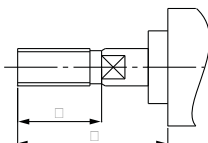
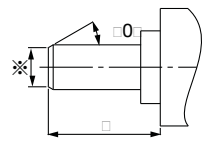
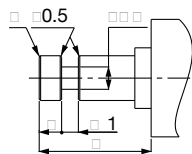
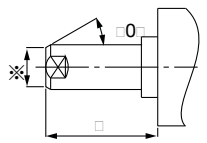
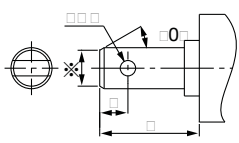
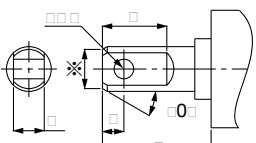
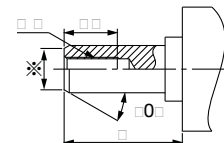
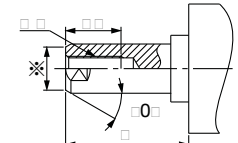
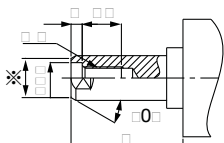
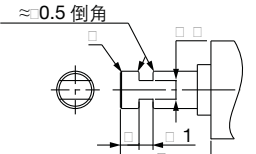
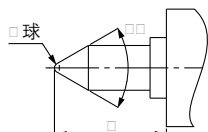
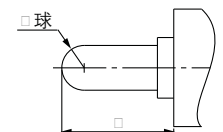
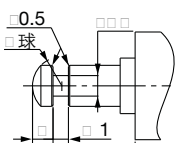
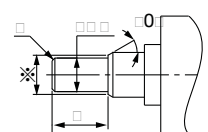
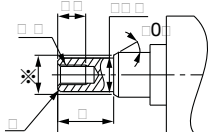
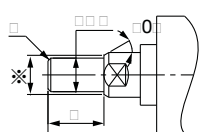
适合系列

系列		动作方式	适合组合记号	备注
CG1-Z	标准型	CG1	单杆双作用	XA0~30
		CG1W	双杆双作用	XA0~30
	杆不回转型	CG1K	单杆双作用	XA0~30
	直接安装型	CG1R	单杆双作用	XA0~30

注意事项

1) 图示以外的尺寸、公差、加工与标准品相同，并由SMC做适当安排。
2) 带※记号的标准尺寸，根据杆径(D)不同如下所示，若需不同尺寸请注明。

$D \leq 6 \rightarrow D-1\text{mm}$ $6 < D \leq 25 \rightarrow D-2\text{mm}$ $D > 25 \rightarrow D-4\text{mm}$
3) 双杆及单作用弹簧压出的情况下，请记录杆收缩状态的尺寸。

表示记号：A0 	表示记号：A1 	表示记号：A2 	表示记号：A3 
表示记号：A4 	表示记号：A5 	表示记号：A6 	表示记号：A7 
表示记号：A8 	表示记号：A9 	表示记号：A10 	表示记号：A11 
表示记号：A12 	表示记号：A13 	表示记号：A14 	表示记号：A15 

双作用单杆
CG1

标准型
双作用双杆
CG1W

单作用·弹簧压回/压出
CG1

防止活塞杆回转型
双作用单杆
CG1K

双作用双杆
CG1KW

直接安装型
双作用单杆
CG1R

磁性开关

订制规格

<p>表示记号：A16</p>	<p>表示记号：A17</p>	<p>表示记号：A18</p>	<p>表示记号：A19</p>
<p>表示记号：A20</p>	<p>表示记号：A21</p>	<p>表示记号：A22</p>	<p>表示记号：A23</p>
<p>表示记号：A24</p>	<p>表示记号：A25</p>	<p>表示记号：A26</p>	<p>表示记号：A27</p>
<p>表示记号：A28</p>	<p>表示记号：A29</p>	<p>表示记号：A30</p>	

CG1 系列 订制规格

关于详细尺寸、规格及交货期请联系本公司确认。



表示记号

-XB6

1 耐热气缸(-10~150°C)

密封圈材质及润滑脂变更为在环境温度-10~150°C的高温下也可使用的气缸。

适合系列

系列	名称/种类	型号	动作方式	备注
CG1-Z	标准型	CG1	单杆 双作用	除带磁性开关。 带垫缓冲型无缓冲器。

- 注1) 使用时请勿给油。
 注2) 本气缸的维修期与标准气缸不同, 请联系本公司确认。
 注3) 原则上, 不能制作内置磁环及带磁性开关型。但关于带磁性开关及带耐热磁性开关的气缸, 请联系本公司确认。
 注4) 使用活塞速度为50~500mm/s。

规格

环境温度范围	-10°C ~ 150°C
密封圈类材质	氟橡胶
使用润滑脂	耐热润滑脂
上記以外的规格及外形尺寸	同标准型

警告

使用上的注意

本气缸使用的润滑脂若粘在手上, 吸烟时会产生对人体有害的气体, 请注意。

型号表示方法

标准型号表示方法

-XB6

耐热气缸

表示记号

-XB7

2 耐寒气缸(-40~70°C)

密封圈及润滑脂材质变更为在环境温度在-40°C以下时也可使用的气缸。

适合系列

系列	名称/种类	型号	动作方式	备注
CG1-Z	标准型	CG1	单杆 双作用	除气缓冲, 带磁性开关。 带垫缓冲型无缓冲垫。

- 注1) 使用时请勿给油。
 注2) 为使水分不冻结, 请使用无热再生式干燥器等适合的干燥器。
 注3) 本气缸的维修期与标准气缸不同, 请联系本公司确认。
 注4) 不可安装磁性开关。
 注5) 无缓冲垫。
 使用活塞速度为50~500mm/s。

规格

环境温度范围	-40°C ~ 70°C
密封圈类材质	低丁腈橡胶
使用润滑脂	耐寒润滑脂
磁性开关	不可安装
外形尺寸	同标准型
上記以外的规格	同标准型

警告

使用上的注意

本气缸使用的润滑脂若粘在手上, 吸烟时会产生对人体有害的气体, 请注意。

型号表示方法

标准型号表示方法

-XB7

耐寒气缸

表示记号

-XB9

3 低速气缸(10~50mm/s)

即使10~50mm/s的低速驱动也没有顿挫现象的平滑动作。

适合系列

系列	名称/种类	型号	动作方式	备注
CG1-Z	标准型	CG1	单杆 双作用	除带防护套, 带气缓冲。

注) 本气缸使用时请勿给油。

规格

使用活塞速度	10~50mm/s
外形尺寸	同标准型
上記以外的规格	同标准型

警告

使用上的注意

本气缸使用的润滑脂若粘在手上, 吸烟时会产生对人体有害的气体, 请注意。

型号表示方法

标准型号表示方法

-XB9

低速气缸

4 低速气缸 (5~50mm/s) 表示记号 **-XB13**

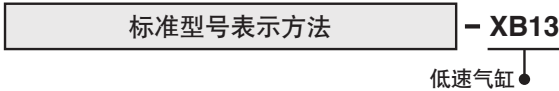
即使5~50mm/s的低速驱动也没有顿挫现象的平滑动作。

适合系列

系列	名称/种类	型号	动作方式	备注
CG1-Z	标准型	CG1	单杆 双作用	除带防护套,带气缓冲。

注1) 本气缸使用时请勿给油。
注2) 速度调整请使用低速度控制用速度控制阀 (AS-FM, AS-M系列)。

型号表示方法



规格

使用活塞速度	5~50mm/s
外形尺寸	同标准型
上記以外的规格	同标准型

警告

使用上的注意

本气缸使用的润滑脂若粘在手上,吸烟时会产生对人体有害的气体,请注意。

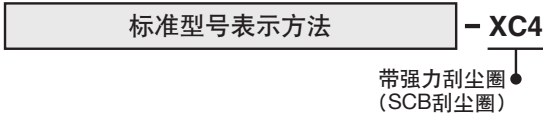
5 带强力刮尘圈 表示记号 **-XC4**

在刮环上使用强力刮尘圈,在周围粉尘量大,或铸造机械、建设机械、产业用车等所在沙土环境中,可使用的气缸。

适合系列

系列	名称/种类	型号	动作方式	备注
CG1-Z	标准型	CG1	单杆双作用	仅φ32~φ63

型号表示方法



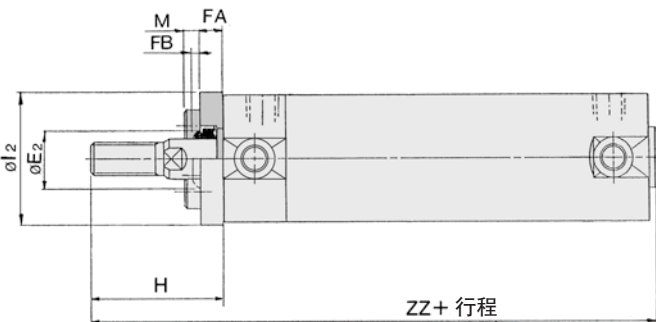
规格: 同标准型

注意

请勿更换强力刮尘圈

•强力刮尘圈是被压入的。故更换时,请更换整个刮尘圈组件。

外形尺寸图



缸径	E ₂	FA	FB	M	l ₂	H	ZZ
32	17	8	3	5	38	48	121
40	21	8	3	6	48	58	138
50	26	9	3	8	59	66	158
63	26	9	3	10	72	66	158

※其他的外形尺寸与单杆双作用标准型相同。

※轴向脚座型、杆侧法兰型的情况下,气缸和刮尘圈件之间有安装件,螺钉固定之后出厂,其他部件同包。(未组装)。

长行程の場合

ZZ
129
147
170
170

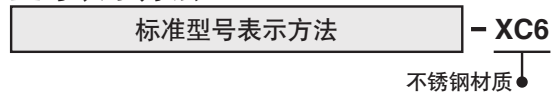
6 不锈钢材质 表示记号 **-XC6**

适用于浸水等担心生锈或腐蚀的环境中。

适合系列

系列	名称/种类	型号	动作方式
CG1-Z	标准型	CG1	单杆双作用
			单作用(弹簧压回型)
	双杆型	CG1W	双杆双作用
	直接安装型	CG1R	单杆双作用
	平滑气缸	CG1Y	单杆双作用

型号表示方法



规格

变更为不锈钢部件	活塞杆,杆端螺母
上記以外的规格及外形尺寸	同标准型

双作用单杆 CG1
 标准型 双作用双杆 CG1W
 单作用·弹簧压回/压出 CG1
 双作用单杆 CG1K
 防止活塞杆回转型 双作用双杆 CG1KW
 直接安装型 双作用单杆 CG1R
 磁性开关
 订制规格

CG1系列

表示记号

-XC8

7 行程可变气缸/弹簧压回调整型

无杆侧设有行程调整机构，用于调整伸出侧的行程。

适合系列

系列	名称/种类	型号	动作方式	备注
CG1-Z	标准型	CG1	双作用型	除带气缓冲
	杆不回转型	CG1K	双作用型	除带气缓冲
	直接安装型	CG1R	双作用型	除带气缓冲

规格

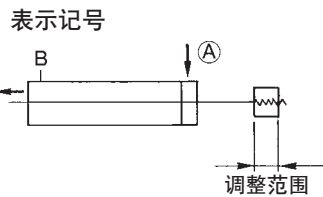
行程调整记号	A	B
行程调整范围(mm)	0~25	0~50
上記以外的规格	同标准型	

型号表示方法

CG1 安装形式 形式 缸径 - 行程 行程调整记号 **Z - XC8**

※除耳环型

可变行程气缸/弹簧压回调整型



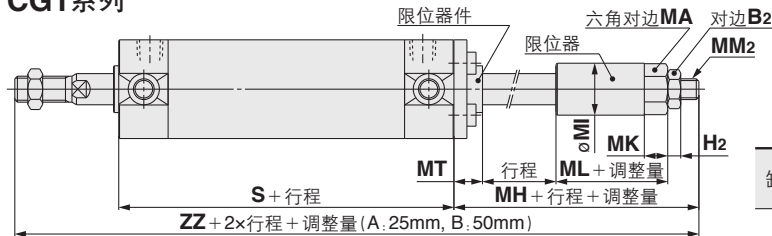
警告

使用上的注意

- ①气缸动作时，用于调整行程的限位器和气缸主体间若有物体夹入，可能对人体及周边机器造成损伤，请采取保护措施，如必要时，安装保护盖。
- ②调整行程时，请勿必用扳手等固定限位器之后，再旋松螺母，若不固定限位器就旋松螺母，负载和活塞杆的连接处，负载侧和限位器活塞杆的连接处会先松开，可能发生意外故障，敬请注意。

外形尺寸图 (下记以外的尺寸同标准型)

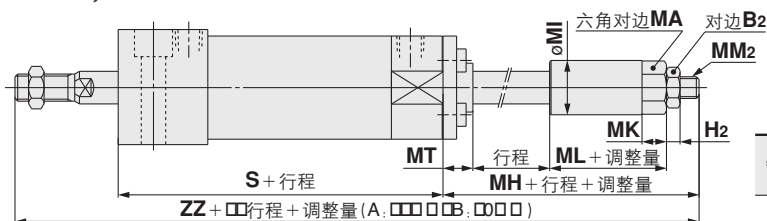
CG1系列



缸径	B ₂	H ₂	MA	MH	MI	MK	ML	MM ₂	MT	S	ZZ
20	10	3.6	12	38	14	7	18	M6×1	9	77	150
25	13	5	17	41	20	9	18	M8×1.25	11	77	158
32	13	5	17	41	20	9	18	M8×1.25	11	79	160
40	17	6	19	47	25	10	24	M10×1.25	11	87	184
50	19	8	24	60	32	13	32	M14×1.5	11	102	220
63	19	8	24	60	32	13	32	M14×1.5	13	102	220

※轴向脚座型的气缸和限位器件之间夹有脚座安装架，螺钉固定之后出厂，其他附件(未组装)。

CG1K, CG1R系列



缸径	B ₂	H ₂	MA	MH	MI	MK	ML	MM ₂	MT	S	ZZ
20	10	3.6	12	38	14	7	18	M6×1	9	83	148
25	13	5	17	41	20	9	18	M8×1.25	11	85	158
32	13	5	17	41	20	9	18	M8×1.25	11	91	164
40	17	6	19	47	25	10	24	M10×1.25	11	103	189
50	19	8	24	60	32	13	32	M14×1.5	11	120	225
63	19	8	24	60	32	13	32	M14×1.5	13	126	231

8 行程可变气缸/弹簧压出调整型 表示记号 **-XC9**

用调整螺钉对返回侧的行程进行可变调整。

适合系列

系列	名称/种类	型号	动作方式	备注
CG1-Z	标准型	CG1	单杆 双作用	除耳环型、 除带气缓冲
	杆不回转型	CG1K	单杆 双作用	除无杆侧法兰、耳环型 除带气缓冲
	直接安装型	CG1R	单杆 双作用	除带气缓冲

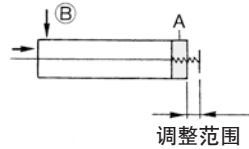
规格

行程调整记号	A	B
行程调整范围(mm)	0~25	0~50
上記以外の规格	同标准型	

型号表示方法



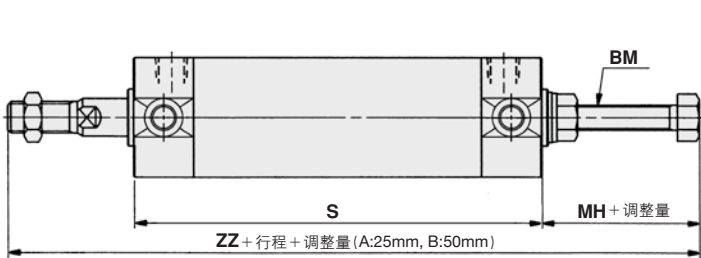
表示记号



注意
使用上的注意

- ① 气缸在有空气供给的状态下，若行程调整用螺钉一旦旋松至行程调整量以上，会出现行程调整用螺钉飞出、或喷出压缩空气等状况，可能会对人体及周围机器造成损伤，敬请注意。
- ② 请在无压力状态下调整行程。
若在加压状态下调整，调整部的密封圈会发生变形，可能发生气体泄漏。

外形尺寸图 (下记以外的尺寸同标准型)



缸径	BM	S	垫缓冲	
			MH	ZZ
20	M6×1	77	23	135
25	M6×1	77	23	140
32	M8×1.25	79	25	144
40	M12×1.75	87	40	177
50	M12×1.75	102	33	193
63	M16×2	102	40	200

※轴向脚座型的情况下组装后出厂，其他部件(未组装)。
※上記以外の尺寸与CG1长行程相同。

双作用单杆 CG1
 标准型 双作用双杆 CG1W
 单作用·弹簧压回/压出 CG1
 防止活塞杆回转型 双作用单杆 CG1K
 双作用双杆 CG1KW
 直接安装型 双作用单杆 CG1R
 磁性开关
 订制规格

9 双行程气缸/双杆型

将2支气缸无杆侧合一形成一体化，可实现3段控制。

适合系列

系列	名称/种类	型号	动作方式	备注
CG1-Z	标准型	CG1	单杆 双作用	
	杆不回转型	CG1K	单杆 双作用	除带气缓冲



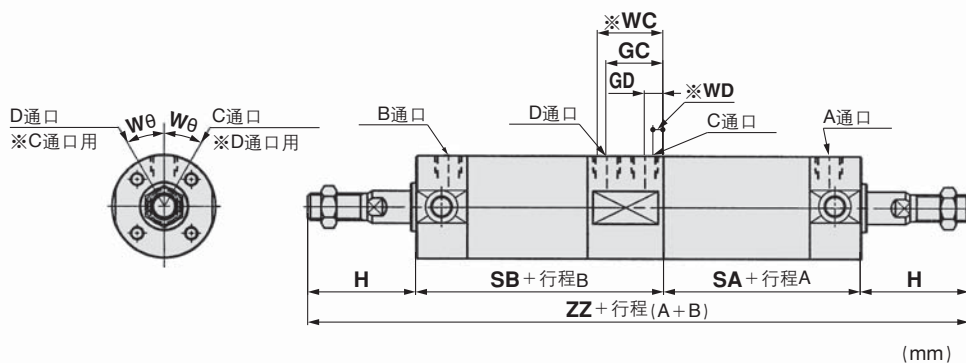
型号表示方法

CG1 安装形式 形式 缸径 - 行程A 追记号 + 行程B 追记号 **Z - XC10**

↓
双行程气缸

功能	
	由A、B港口供气, AB行程缩回。
	由A、D通供气, B行程动作。
	由B、C港口供气, A行程动作。
	由C、D通供, A、B行程动作。

外形尺寸图 (下记以外的尺寸同标准型)



(mm)

缸径	GC	GD	H	SA	SB	W _θ	气缓冲		ZZ
							WC	WD	
20	20.5(21)	8.5(9)	35	56.5(56)	85.5(86)	30°	(25)	(5)	212
25	21	9	40	56	86	30°	(25)	(5)	222
32	23	9	40	58	90	30°	(27)	(5)	228
40	23.5(25)	7.5(9)	50	66.5(66)	97.5(98)	20°	(29)	(5)	264
50	29	13	58	75(76)	117(116)	20°	(33)	(9)	308
63	28	12	58	76	116(116)	20°	(32)	(8)	308

※()内尺寸表示带气缓冲尺寸。

表示记号

-XC11

10 双行程气缸/单杆型

2支气缸串联成一体化，可实现2段行程控制。

适合系列

系列	名称/种类	型号	动作方式	备注
CG1-Z	标准型	CG1	单杆双作用	

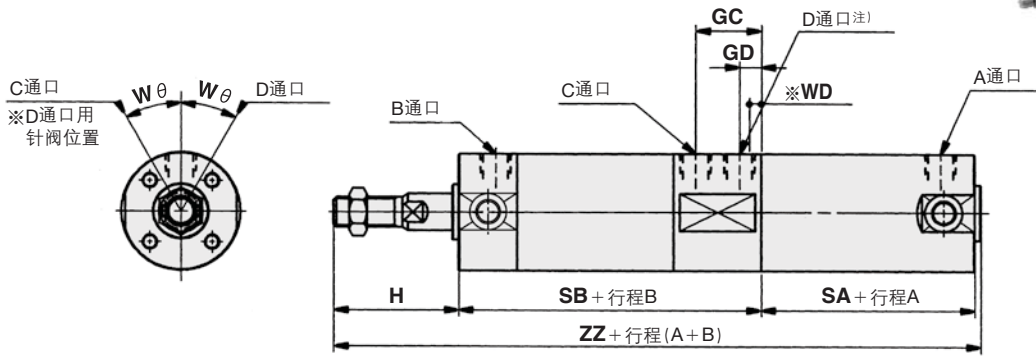
规格：同标准型

※关于可制作行程、请与本公司联系。

型号表示方法

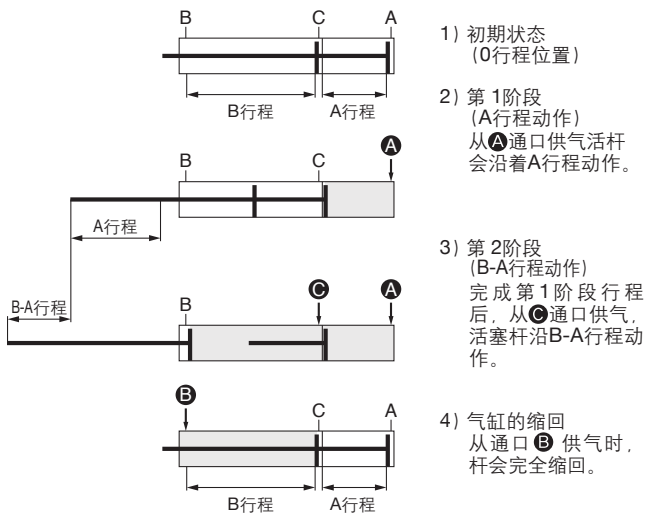
CG1 [安装形式] [形式] [缸径] - [行程A] + [行程B-A] [追记号] **Z - XC11**

外形尺寸图 (下记以外的尺寸同标准型)

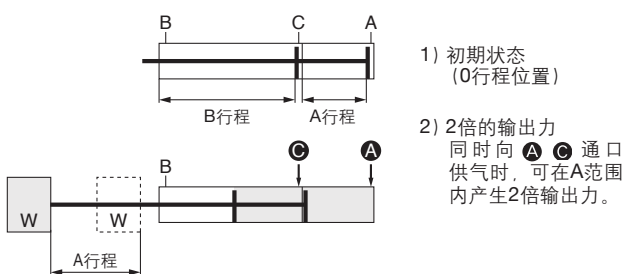


注) D通口状态 形式N: 垫缓冲: 带固定节流堵头
形式A: 气缓冲: 未安装堵头(大气开放)

双行程气缸功能说明



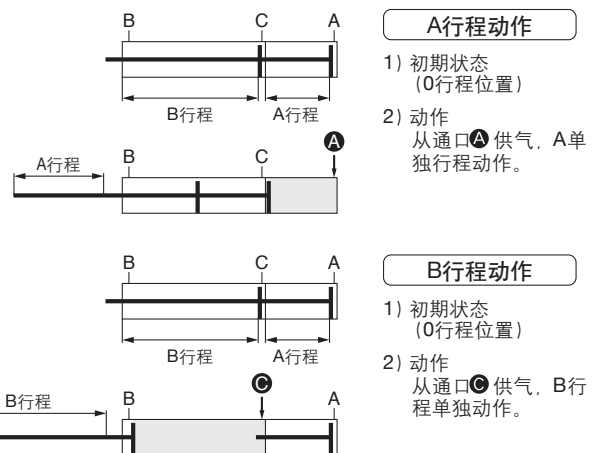
可实现双倍输出力。



缸径	GC	GD	H	SA	SB	Wθ	ZZ	气缓冲 (注)		
								WD	SA	ZZ
20	21	9	35	48	87	30°	172	5	-	-
25	21 (21.5)	9 (8.5)	40	48	87	30°	177	6.5	-	-
32	23	9	40	50	91	30°	183	5	-	-
40	25	9	50	56	100	20°	208	5	65	217
50	29	13	58	63	118	20°	241	9	75	253
63	28	12	58	64	117	20°	241	8	76	253

※ () 内尺寸表示带气缓冲尺寸。
注) A行程超过301mm的场合 (40~63)。

A行程或B行程可单独动作



注意 使用上的注意

- 气缸用螺栓固定后再供气。
- 若在气缸未固定状态下供气，会使气缸急速伸出，可能对人体及周边机器造成损坏，敬请注意。

双作用单杆 CG1
 双作用双杆 CG1W
 标准型
 单作用·弹簧压回/压出 CG1
 双作用单杆 CG1K
 防止活塞杆回转型
 双作用双杆 CG1KW
 直接安装型
 双作用单杆 CG1R
 磁性开关
 订制规格

CG1系列

11 多段气缸

表示记号

-XC12

2个气缸连成一列能够输出2倍的力。

适合系列

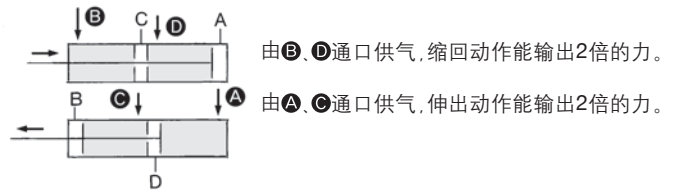
系列	名称/种类	型号	动作方式	备注
CG1-Z	标准型	CG1	单杆双作用	气缓冲除外

规格：同标准型

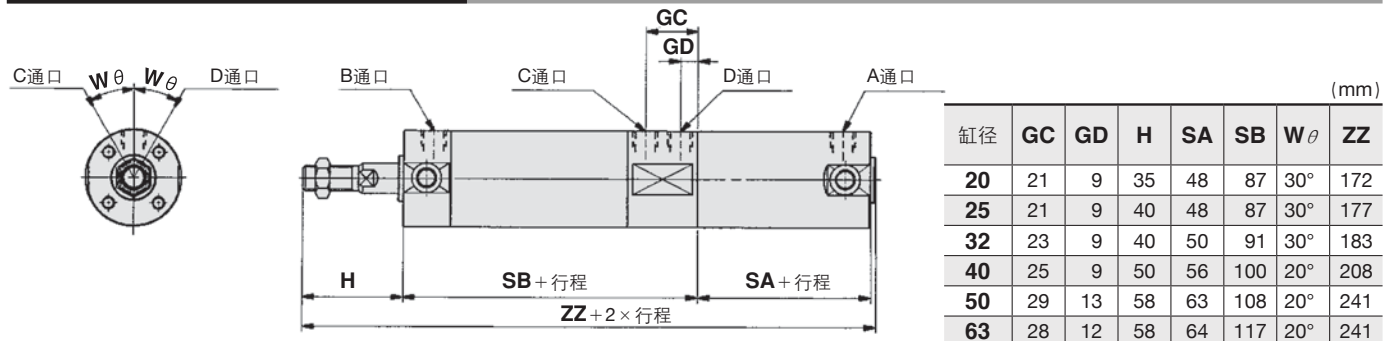
功能

型号表示方法

标准型号表示方法 **-XC12**
多段气缸



外形尺寸图 (下记以外的尺寸同标准型)



※使用长行程 (20 : 201mm以上、 $\phi 25 \sim \phi 63$; 301mm以上) 时, SA, ZZ尺寸不同, 请确认。

12 带磁性开关安装导轨

表示记号

-XC13

除标准型的磁性开关安装方法 (钢带安装型) 之外, 气缸本身安装轨道、可安装磁性开关的形式。

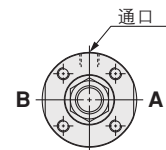
适合系列

系列	名称/种类	型号	动作方式	备注
CG1-Z	标准型	CG1	单杆双作用	除耳轴型、基本型 (无耳轴孔) : Z
	双杆型	CG1W	双杆双作用	除耳轴型、基本型 (无耳轴孔) : Z
	杆不回转型	CG1K	单杆双作用	除耳轴型、基本型 (无耳轴孔) : Z
	直接安装型	CG1R	单杆双作用	除带气缓冲

型号表示方法

CDG1 标准型号表示方法 **-XC13A**

轨道安装方向	
XC13A	通口在上方时, 从杆右侧安装
XC13B	从杆左侧安装



适合磁性开关

导轨安装型	无触点	D-M9□·M9□V型、D-M9□W·M9□WV型、 D-M9□A·M9□AV型、 D-F7□型、D-F7□V型、D-F7BA型、D-F79F型、D-F79W型、 D-F7□WV型、D-J79型、D-J79C型、D-J79W型
	有触点	D-A7·A8型、D-A7□H·A80H型、D-A73C·A80C型、D-A79W型
磁性开关规格		磁性开关单件的详细规格, 请参照公司网络主页及Best Pneumatics No. ②。

12 带磁性开关安装导轨

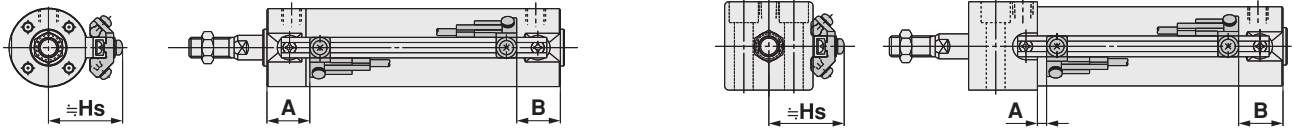
表示记号

-XC13

磁性开关适合的安装位置(行程末端检测时)及安装高度

CDG1系列

CDG1R系列
($\phi 20 \sim \phi 63$)



磁性开关适合的安装位置 (行程末端检测时)

磁性开关适合的安装位置 / 适合气缸系列: **CDG1-XC13**

(mm)

缸径	D-M9□/D-M9□V D-M9□W/D-M9□WV D-M9□A/D-M9□AV		D-F7□/F79F/F7□V D-J79/J79C D-F7□W/J79W/F7□WV D-A73C/A80C		D-F7BA/F7ABV D-A72/A7□H/A80H		D-F7NT		D-A7□ D-A80		D-A79W	
	A	B	A	B	A	B	A	B	A	B	A	B
20	31.5	22.5(30.5)	30.5	21.5(29.5)	35.5	26.5(34.5)	30	21(29)	27.5	18.5(26.5)		
25	31	23(31)	30	22(30)	35	27(35)	29.5	21.5(29.5)	27	19(27)		
32	32.5	23.5(31.5)	31.5	22.5(30.5)	36.5	27.5(35.5)	31	22(30)	28.5	19.5(27.5)		
40	37.5	25.5(34.5)	36.5	24.5(33.5)	41.5	29.5(38.5)	36	24(33)	33.5	21.5(30.5)		
50	44.5	30.5(42.5)	43.5	29.5(41.5)	49	34.5(46.5)	43	29(41)	40.5	26.5(38.5)		
63	43	32(44)	42	31(43)	47	36(48)	41.5	30.5(42.5)	39	28(40)		
80	56	37(51)	55	36(50)	60	41(55)	54.5	35.5(49.5)	52	33(47)		
100	55	38(52)	54	37(51)	59	42(56)	53.5	36.5(50.5)	51	34(48)		

注1) ()内数值为长行程时的设定位置。

注2) 实际设定时,在确认磁性开关动作状态之后再进行调整。

磁性开关适合的安装位置 (行程末端检测时)

磁性开关适合的安装位置 / 适合气缸系列: **CDG1R-XC13**

(mm)

缸径	D-M9□/D-M9□V D-M9□W/D-M9□WV D-M9□A/D-M9□AV		D-F7□/F79F/F7□V D-J79/J79C D-F7□W/J79W/F7□WV D-A73C/A80C		D-F7BA/F7ABV D-A72/A7□H/A80H		D-F7NT		D-A7□ D-A80		D-A79W	
	A	B	A	B	A	B	A	B	A	B	A	B
20	10.5	22.5	9.5	21.5	14.5	26.5	9	21	6.5	18.5		
25	10	23	9	22	14	27	8.5	21.5	6	19		
32	11.5	23.5	10.5	22.5	15.5	27.5	10	22	7.5	19.5		
40	16.5	25.5	15.5	24.5	20.5	29.5	15	24	12.5	21.5		
50	18.5	30.5	17.5	29.5	22.5	34.5	17	29	14.5	26.5		
63	17	32	16	31	21	36	15.5	30.5	13	28		

注) 实际设定时,在确认磁性开关动作状态之后再进行调整。

磁性开关适合的安装高度

(mm)

缸径	D-M9□/M9□V D-M9□W/M9□WV D-M9□A/M9□AV D-F7□/F79F D-J79/F7NT D-F7□W/J79W/F7BA		D-F7□V D-F7□WV D-F7BAV	D-J79C	D-A7□ D-A80	D-A73C D-A80C	D-A79W
	Hs	Hs	Hs	Hs	Hs	Hs	Hs
20	26.5	29	32	25.5	32.5	28	
25	29	31.5	34.5	28	35	30.5	
32	32.5	35	38	31.5	38.5	34	
40	36.5	39	42	35.5	42.5	38	
50	42	44.5	47.5	41	48	43.5	
63	49	51.5	54.5	48	55	50.5	
80	59	61.5	64.5	58	65	60.5	
100	69.5	72	75	68.5	75.5	71	

双作用单杆
CG1

标准型
双作用双杆
CG1W

单作用·弹簧压回/压出
CG1

双作用单杆
CG1K

防止活塞杆回转型
双作用双杆
CG1KW

直接安装型
双作用单杆
CG1R

磁性开关

订制规格

可安装磁性开关的最小行程

磁性开关型号	磁性开关安装数量 (mm)		
	带1个	带2个 同一面	带n个(n:磁性开关数量) 同一面
D-M9□/M9□V D-F7□V D-J79C	5	5	10 + 10(n-2) (n=4,6...)注)
D-M9□WV D-M9□AV D-F7□WV D-F7BAV D-A79W	10	15	10 + 15(n-2) (n=4,6...)注)
D-M9□W D-M9□A	10	15	15 + 15(n-2) (n=4,6...)注)
D-F7□ D-J79	5	5	15 + 15(n-2) (n=4,6...)注)
D-F7□W/J79W D-F7BA D-F79F/F7NT	10	15	15 + 20(n-2) (n=4,6...)注)
D-A7□/A80 D-A7□H/A80H D-A73C/A80C	5	10	15 + 10(n-2) (n=4,6...)注)
D-A7□H D-A80H	5	10	15 + 15(n-2) (n=4,6...)注)

注1) n为奇数时, 请用n+1的偶数计算。
但用偶数的最小值为4, 故n为1~3时, 请用4计算。

磁性开关安装件 / 型号

磁性开关型号	缸径 (mm)
D-M9□/M9□V D-M9□W/M9□WV	BQ2-012
D-M9□A/M9□AV	BQ2-012S

注1) 若追加订购上述D-M9□□□型及D-F7BA(V)型以外的磁性开关, 请另行配置磁性开关安装件BQ-1。

注2) 若追加订购D-M9□A(V)型磁性开关, 请另行成套订购SUS螺钉组件BBA2及BQ2-012S。

若追加订购D-F7BA(V)型磁性开关时, 请另行订购SUS螺钉组件BBA2。

动作范围

磁性开关型号	缸径 (mm)							
	20	25	32	40	50	63	80	100
D-M9□/M9□V D-M9□W/M9□WV D-M9□A/M9□AV	4	4	5	4	5.5	6.5	7.5	7
D-F7□/F79F/F7□V D-J79/J79C D-F7□W/J79W/F7□WV D-F7BA/F7BAV D-F7NT	4.5	4	4.5	5	5	6	6	6
D-A7□/A80 D-A7□H/A80H D-A73C/A80C	9	9	10	11	11	13.5	13	13.5
D-A79W	11	11	13	14	14	16.5	16	16.5

※表中数值含迟滞, 不是保证值(偏差±30%)。
受环境的影响会有很大的变化。

13 无杆侧缸盖轴向配管

表示记号

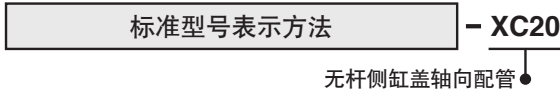
-XC20

将无杆侧通口位置变为轴向的气缸。(无杆侧标准通口用内六角螺堵密封)。

适合系列

系列	名称/种类	型号	动作方式	备注
CG1-Z	标准型	CG1	单杆 双作用	除带气缓冲
	杆不回转型	CG1K	单杆 双作用	除带气缓冲
	直接安装型	CG1R	单杆 双作用	除带气缓冲

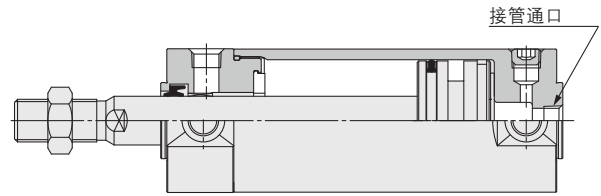
型号表示方法



规格：同标准型

※无杆侧通口无节流。
 因此请务必使用速度控制阀。

结构图



缸径(mm)	接管口径
20, 25, 32, 40	Rc $\frac{1}{8}$
50, 63	Rc $\frac{1}{4}$

※接管口径之外的尺寸同标准型。

14 氟橡胶材质密封圈件

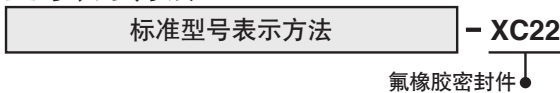
表示记号

-XC22

适合系列

系列	名称/种类	型号	动作方式	备注
CG1-Z	标准型	CG1	单杆 双作用	垫缓冲型没有缓冲器
	双杆型	CG1W	双杆 双作用	垫缓冲型没有缓冲器
	直接安装型	CG1R	单杆 双作用	垫缓冲型没有缓冲器

型号表示方法



规格

密封圈材质	氟橡胶
环境温度范围	带磁性开关注1) : 10℃ ~ 60℃ (未冻结) 不带磁性开关 : 10℃ ~ 70℃
上記以外的规格及外形尺寸	同标准型

注1) 使用时, 根据化学品种类及使用湿度, 有不可使用的情况, 请与本公司联系确认。

注2) 也可制作带磁性开关型气缸, 但磁性开关相关部件(磁性开关本体、安装件、内置磁环)与标准品相同, 是否适用于使用环境, 请在使用前联系本公司确认)

15 双耳环用销、双肘节用销为不锈钢材质

表示记号

-XC27

为防止安装形式之一的双耳环型, 或附件之一的双肘接头的摆动部生锈, 销及弹性挡圈的材质变更为不锈钢。

适合系列

系列	名称/种类	型号	动作方式
CG1-Z	标准型	CG1	单杆双作用

规格

安装形式	仅双耳环型(D)、双肘接头
销及弹性挡圈的材质	不锈钢(SUS304)
上記以外的规格	同标准型

型号表示方法



双作用单杆
CG1

标准型
双作用双杆
CG1W

单作用·弹簧压回/压出
CG1

防止活塞杆回转型
双作用单杆
CG1K

双作用双杆
CG1KW

直接安装型
双作用单杆
CG1R

磁性开关

订制规格

16 双肘节接头部打入弹簧销

-XC29

用于防止双肘节接头变松

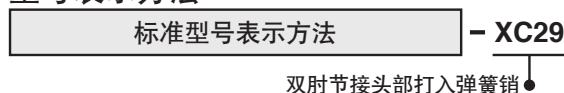
适合系列

系列	名称/种类	型号	动作方式
CG1-Z	标准型	CG1	单杆双作用

规格：同标准型

外形尺寸图：同标准型

型号表示方法



17 带金属防尘圈

-XC35

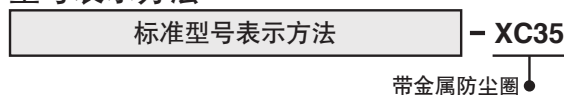
除去附着在活塞杆上的霜水、火花、切削粉末等，保护密封圈。

适合系列

系列	名称/种类	型号	动作方式	备注
CG1-Z	标准型	CG1	单杆双作用	带气缓冲除外

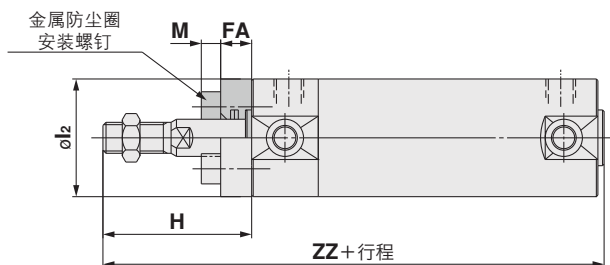
规格：同标准型

型号表示方法



外形尺寸图 (下记以外的尺寸同标准型)

(mm)



缸径	行程范围		FA	H	l ₂	M	ZZ
	标准	长行程					
20	~200	201~1500	6	39	27	4	110(118)
25	~300	301~1500	6	44	32	5	115(123)
32	~300	301~1500	6	44	38	5	117(125)
40	~300	301~1500	7	54	48	6	134(143)
50	~300	301~1500	7	62	59	8	154(166)
63	~300	301~1500	7	62	72	10	154(166)

注) ()内尺寸为长行程的情况。
 ※其他的外形尺寸同单杆双作用标准。
 ※轴向脚座型，杆侧法兰型的情况下，气缸和刮尘圈之间夹有安装件，用螺钉固定后出厂。其他部件同包(未组装)。
 ※长行程表示可制作的最大行程。各零部件的可使用最大行程请参照行程设定表(Best Pneumatics No. ②)。

18 配管通口的节流径增大

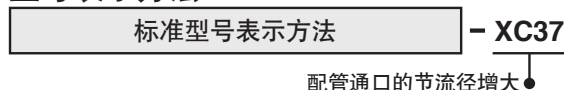
-XC37

标准型的接管通口的节流径变大的气缸。

适合系列

系列	名称/种类	型号	动作方式	备注
	标准型	CG1	单杆双作用	除带气缓冲 ※ $\phi 80$, $\phi 100$ 除外。
	双杆型	CG1W	双杆双作用	

型号表示方法



规格：同标准型

外形尺寸图(通口节流径) (下记以外的尺寸同标准型)

(mm)

缸径	带垫缓冲	标准型
20	5	(2.1)
25	5	(2.5)
32	6	(3.3)
40	7	(3.9)
50	9	(4.5)
63	9	(5.7)

※若超过可吸收动能的范围，请使用外部限位器等，使缸盖不承受直接冲击。

表示记号

-XC42

19 无杆侧内置液压缓冲器型气缸

CG1系列气缸的无杆侧内置专用液压缓冲器，气缸缩回时，动能吸收能力与传统的气缓冲相比大幅提高。

适合系列

系列	名称/种类	型号	动作方式	备注
CG1-Z	标准型	CG1	单杆双作用	气缓冲除外

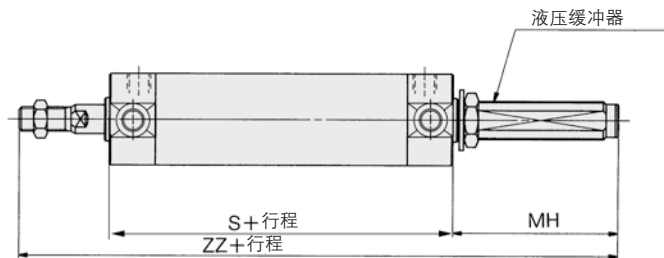
型号表示方法

标准型号表示方法 **-XC42**

无杆侧内置液压缓冲器型气缸



外形尺寸图 (下记以外的尺寸与CG1长行程型相同)



液压缓冲器的寿命不同于CG1气缸本体。维护更换的大致时间请参考RB系列单独注意事项。

规格

使用活塞速度	50~1000mm/s
上记之外的规格	同标准型

※轴向脚座型、无杆侧法兰型的情况下，零部件安装后出厂，其他的同包出厂（未组装）。

缸径	行程范围	对应液压缓冲器型号	S	MH	ZZ
20	10~350	RBAC0806	77	23.5	135.5
25	10~400	RBAC1007	77	31	148
32	15~450	RBAC1412	79	55	174
40	15~800	RBAC2015	87	62.5	199.5
50	15~1200	RBAC2015	102	55.5	215.5
63	25~1200	RBAC2725	102	92.5	252.5

※液压缓冲器是消耗品。

液压缓冲器的规格为RBAC□□□□。如果像内置气缸型一样，另外加压使用，请使用RBAC□□□□型。

另外，根据使用环境不同，最大吸收能量可能降低。

双作用单杆
CG1

标准型

双作用双杆
CG1W

单作用·弹簧压回/压出
CG1

双作用单杆
CG1K

防止活塞杆回转型

双作用双杆
CG1KW

直接安装型

双作用单杆
CG1R

磁性开关

订制品规格

20 食品机械润滑脂规格

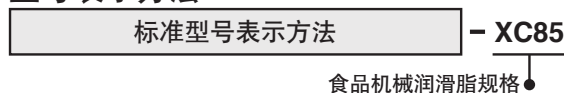
-XC85

所使用润滑脂为食品机械用润滑脂(NSF-H1认证品)。

适合系列

系列	名称/种类	型号	动作方式	备注
CG1-Z	标准型	CG1	单杆双作用	
		CG1W	双杆双作用	
	直接安装型	CG1R	单杆双作用	

型号表示方法



警告

使用上的注意

本气缸使用的润滑脂若粘着在手上，吸烟时会产生对人体有害的气体，敬请注意。

不可设置区

- 食品区……食品与气缸部件直接接触，并且此食品将作为商品直接销售的环境。
- 飞溅区域……食品与气缸部件直接接触，但此食品不作为商品处理的环境。

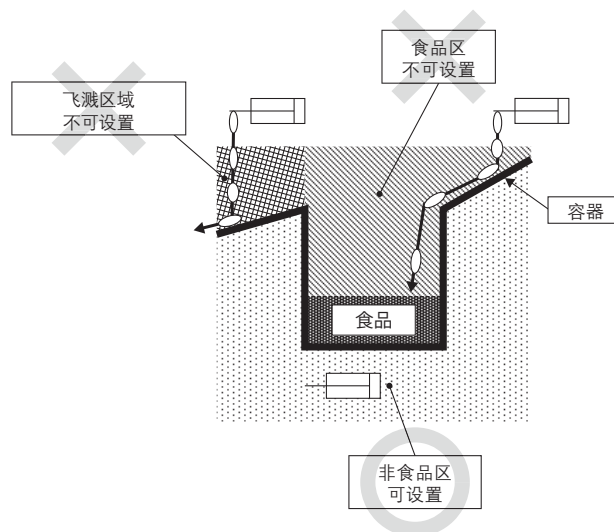
可设置区

- 非食品区……不与食品接触的环境。

- 注1) 请避免把本产品用于食品区(参照右图)
- 注2) 关于飞溅区域，在清洗的场合使用时，防水功能十分必要，请另行咨询。
- 注3) 使用时请勿给油。
- 注4) 维修时，请使用下述润滑脂包。
GR-H-010(润滑脂：含10g)
- 注5) 本气缸的维修期不同于标准气缸，请联系本公司确认。

规格

环境温度范围	1°C ~ 70°C
密封件类材质	丁腈橡胶
使用润滑脂	食品用润滑脂
磁性开关	可安装
外形尺寸	同标准型
上記以外の规格	同标准型



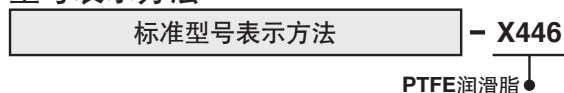
21 PTFE润滑脂

-X446

适合系列

系列	名称/种类	型号	动作方式	备注
CG1-Z	标准型	CG1	单杆双作用	带气缓冲除外

型号表示方法



规格：同标准型

外形尺寸：同标准型

※维修需要润滑脂时，另外备有润滑脂包，敬请使用。
GR-F-005(润滑脂：含5g)