

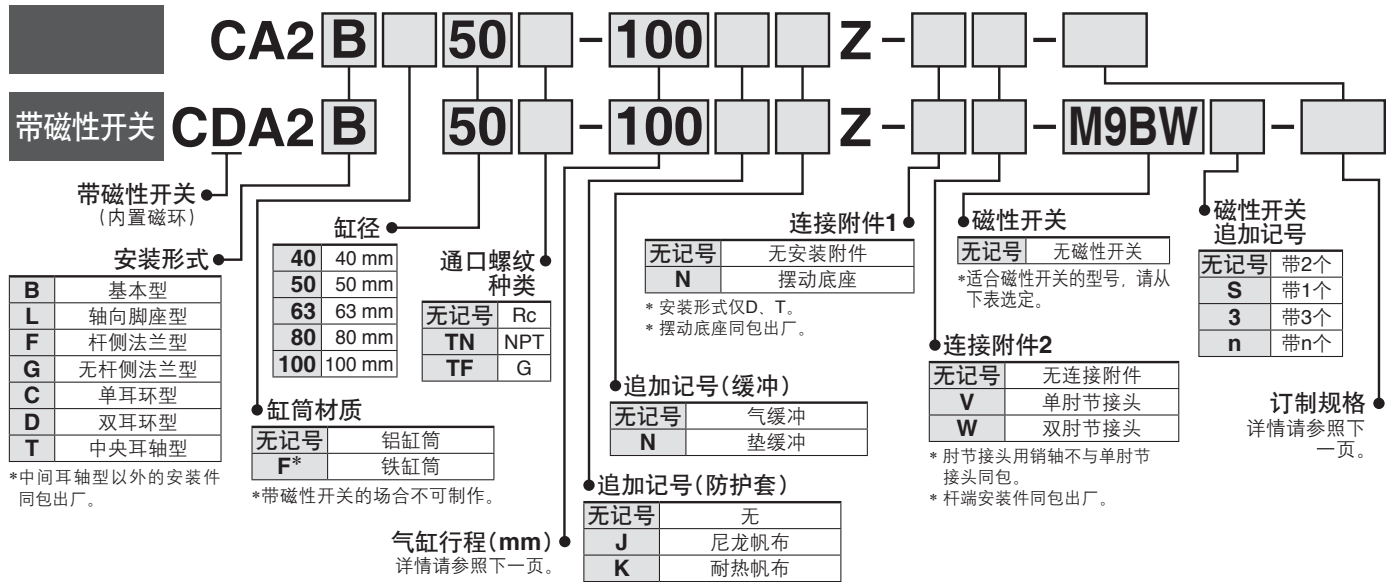
气缸 / 标准型: 双作用·单杆

CA2 系列

∅40、∅50、∅63、∅80、∅100



型号表示方法



适合磁性开关 / 磁性开关单体的详细规格请参见本公司网站首页的 WEB 电子样本或《Best Pneumatics》第2册

型号	特殊功能	导线引出方式	指示灯	配线(输出)	负载电压		磁性开关型号		导线长度(m)				导线前置插头	适合负载			
					DC	AC	拉杆安装	钢带安装	0.5 (无记号)	1 (M)	3 (L)	5 (Z)					
无触点磁性开关	—	直接出线式	—	3线(NPN)	24 V	5 V, 12 V	—	M9N	●	●	●	○	○	IC回路	继电器、PLC		
				3线(PNP)				M9P	●	●	●	○	○				
				2线				M9B	●	●	●	○	○				
		导管接线座式		3线(NPN)	G39C	●	●	●	○	○							
				2线	K39C	—	—	—	—	—							
				3线(NPN)	M9NW	●	●	●	○	○							
	有	直接出线式	—	3线(NPN)	24 V	5 V, 12 V	—	M9PW	●	●	●	○	○	IC回路			
				3线(PNP)				M9BW	●	●	●	○	○				
				2线				K59W	●	●	●	○	○				
	—	直接出线式	—	—	3线(NPN)	24 V	5 V, 12 V	—	M9NA**	○	○	●	○	—			
					3线(PNP)				M9PA**	○	○	●	○			○	
					2线				M9BA**	○	○	●	○			○	
—	带诊断输出(2色显示)	—	—	4线(NPN)	24 V	5 V, 12 V	—	G5BA**	—	—	●	○	IC回路				
				耐强磁场(2色显示)				2线(无极性)	—	F59F	G59F	●		—	●	○	—
								—		P3DW	—	●		—	●	○	
有触点磁性开关	—	直接出线式	有	3线(NPN相当)	24 V	12 V	—	A96	—	●	—	●	—	IC回路	继电器、PLC		
				—				A93	—	●	—	●	—				
				—				A90	—	●	—	●	—				
				—				A54	B54	●	—	●	—				
				—				A64	B64	●	—	●	—				
		导管接线座式		—	A33C	A33	—	—	—	—	—	—	—				
				—	A34C	A34	—	—	—	—	—	PLC					
				—	A44C	A44	—	—	—	—	—						
				—	A59W	B59W	●	—	●	—	—	继电器、PLC					
				—	—	—	—	—	—	—	—						

**防水性强型磁性开关可以安装在上述型号的产品上, 但是本公司不能保证上述产品的防水性能。在防水环境下使用时, 推荐使用防水性强的产品。

*导线长度记号 0.5m.....无记号 (例)M9NW *带“○”符号的无触点磁性开关按订货生产。
1m..... M (例)M9NWM
3m..... L (例)M9NWL
5m..... Z (例)M9NWZ

*除上述记载型号外, 可适用的磁性开关详情请参照P. 58。

*带导线前置插头磁性开关的详情, 请参照本公司网站首页WEB电子样本或《Best Pneumatics》第2册。

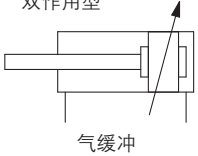
D-P3DW型的情况, 请参照本公司网站首页WEB电子样本或《Best Pneumatics》第2册。

*D-A9□、M9□□□、P3DW□型的磁性开关, 同包出厂(但未组装)。(但是, D-A9□、M9□□□型的场合, 仅磁性开关安装件组装出厂。)



JIS记号

双作用型



订制规格

(详见P.61~78。)

表示记号	规格 / 内容
-XA□	杆端形状变更
-XB5	强力杆型气缸*
-XB6	耐热气缸(-10~150℃)
-XC3	特殊通口位置*
-XC4	带强力刮尘圈
-XC5	耐热气缸(-10~110℃)
-XC7	拉杆、缓冲阀、拉杆螺母等的材质为不锈钢
-XC8	可变行程气缸/伸出调整型
-XC9	可变行程气缸/缩回调整型
-XC10	双行程气缸/双杆型
-XC11	双行程气缸/单杆型
-XC12	串联气缸
-XC14	耳轴件的安装位置变更
-XC15	拉杆长度变更
-XC22	密封件为氟树脂
-XC27	双耳环及双肘接头用销轴材质为不锈钢
-XC28	法兰材质变更为SS400,小型化
-XC29	弹簧销打入双肘接头部
-XC30	杆侧耳轴安装在杆侧缸盖之前
-XC35	带金属防尘圈
-XC65	不锈钢材质(XC7+XC68的组合)
-XC68	不锈钢材质(带镀硬铬活塞杆)
-XC85	食品机械用润滑脂规格
-X1184	带有触点耐热型磁性开关(-10~120℃)

关于特殊的通口位置关系(-XC3), 结合标准品的使用条件, 可以确定安装件与通口的位置关系。

关于材质为不锈钢(-XC6), 请使用相同规格的活塞杆上经过表面处理的不锈钢材质(带镀硬铬活塞杆)(-XC68)。

* 与以前的缸盖形状相同。

带磁性开关的规格请参见P.52~58。
· 适合磁性开关安装位置(行程末端检测时)以及安装高度
· 动作范围
· 可安装磁性开关的最小行程
· 磁性开关的安装件/零部件型号

规格

缸径 (mm)		40	50	63	80	100	
使用流体		空气					
动作方式		双作用					
保证耐压力		1.5 MPa					
最高使用压力		1.0 MPa					
环境温度及使用流体温度		无磁性开关: -10~70℃*1 带磁性开关: -10~60℃*1					
最低使用压力		0.05 MPa					
使用活塞速度		50~500 mm/s					
缓冲		气缓冲或垫缓冲					
行程长度公差		~250 st: ^{+1.0} / ₀	251~1000 st: ^{+1.4} / ₀	1001~1500 st: ^{+1.8} / ₀	1501~1800 st: ^{+2.2} / ₀		
给油		不需要(不给油)					
安装形式		基本型、轴向脚座型、杆侧法兰型、单耳环型、双耳环型、中间耳轴型					
允许动能 (J)*2	气缓冲	有效时	2.8	4.6	7.8	16	29
		无效时	0.33	0.56	0.91	1.5	2.68
	垫缓冲		1.8	3.6	6.0	12.0	12.0

*1 但未冻结。

*2 气缓冲无效的场所, 若允许动能超过上表的值, 活塞杆组件或拉杆可能会损坏, 因此, 气缸驱动时, 请保持气缓冲有效。

行程表

缸径	标准行程 注1)		可制作最大行程
	行程范围①	行程范围②	
40	25, 50, 75, 100, 125, 150, 175, 200, 250, 300, 350, 400, 450, 500	~1800	~2700
50, 63	25, 50, 75, 100, 125, 150, 175, 200, 250, 300, 350, 400, 450, 500, 600		
80, 100	25, 50, 75, 100, 125, 150, 175, 200, 250, 300, 350, 400, 450, 500, 600, 700		

注1) 关于上記以外的中间行程按订货生产。

注2) 根据使用方法, 需要确认可使用的行程。详情请参见本公司网站主页WEB 电子文件或《Best Pneumatics》第2册的前附部分“气缸选型顺序”。此外, 超过行程范围①的场所, 由于振动等, 有不能满足规格的场所, 请注意。

注3) 超过行程范围②的场所, 能否制作及型号请另行咨询本公司。

注4) 带防护套的场所的行程范围为20~1800 mm。超过1800mm的场所请另行咨询。

带磁性开关的场合的可安装的最小行程

注意

可安装最小行程根据磁性开关的种类、气缸安装形式不同而不同。特别是中间耳轴型的场合, 请注意。(详情请参照P.56、57。)

防护套材质

记号	防护套材质	最高环境温度
J	尼龙帆布	70℃
K	耐热帆布	110℃*

* 防护套单体的最高环境温度。

附件

安装形式		基本型	轴向脚座型	杆侧法兰型	无杆侧法兰型	单耳环型	双耳环型	中央耳轴型
标准配备	杆端螺母	●	●	●	●	●	●	●
	耳环用销轴	—	—	—	—	—	●	—
可选项	单肘节接头	●	●	●	●	●	●	●
	双肘节接头(带销轴)	●	●	●	●	●	●	●
	防护套	●	●	●	●	●	●	●

标准型 CA2
杆不回转型 CA2K
杆不回转型 CA2KW
带摩擦型 CBA2
气液联动型 CA2QH
低摩擦型 CA2Q

双作用·单杆 CA2
双作用·双杆 CA2K
双作用·双杆 CA2KW
双作用·单杆 CA2H
双作用·双杆 CA2WH
双作用·双杆 CA2QH
双作用·双杆 CA2Q

磁性开关
订制品

CA2 系列

气缸组件的表示方法(订购示例)

气缸型号:
CDA2D50-100Z-NW-M9BW

安装形式 **D:** 双耳环型
 摆动底座安装件 **N:** 有
 杆端安装件 **W:** 双肘节接头
 磁性开关**D-M9BW:** 带2个

* 摆动底座、双肘节接头、磁性开关同包出厂。

质量表/铝缸筒(铁缸筒)

缸径 (mm)			(kg)				
			40	50	63	80	100
基准质量	基本型	铝缸筒	0.73	1.06	1.53	2.73	3.71
		铁缸筒	0.78	1.12	1.62	2.91	3.98
	轴向脚座型	铝缸筒	0.91	1.25	1.83	3.40	4.64
		铁缸筒	0.96	1.31	1.92	3.58	4.91
	法兰型	铝缸筒	1.09	1.48	2.28	4.18	5.57
		铁缸筒	1.14	1.54	2.37	4.36	5.84
	单耳环型	铝缸筒	0.95	1.37	2.12	3.84	5.43
		铁缸筒	1.00	1.43	2.21	4.02	5.70
	双耳环型	铝缸筒	0.99	1.46	2.28	4.13	5.95
		铁缸筒	1.04	1.52	2.37	4.31	6.22
	耳轴型	铝缸筒	1.08	1.51	2.29	4.28	5.93
		铁缸筒	1.13	1.57	2.38	4.46	6.20
每50 mm行程增加质量	全部安装件	铝缸筒	0.20	0.25	0.31	0.46	0.58
		铁缸筒	0.28	0.35	0.43	0.7	0.87
附件	单肘节接头		0.23	0.26	0.26	0.60	0.83
	双肘节接头(带销轴)		0.37	0.43	0.43	0.87	1.27

计算方法:

例) CA2L40-100Z

(轴向脚座型, $\phi 40$, 100st)

- 基准质量.....0.91 kg
- 增加质量.....0.20/50st
- 气缸行程.....100st

$$0.91 + 0.20 \times 100/50 = 1.31 \text{ kg}$$

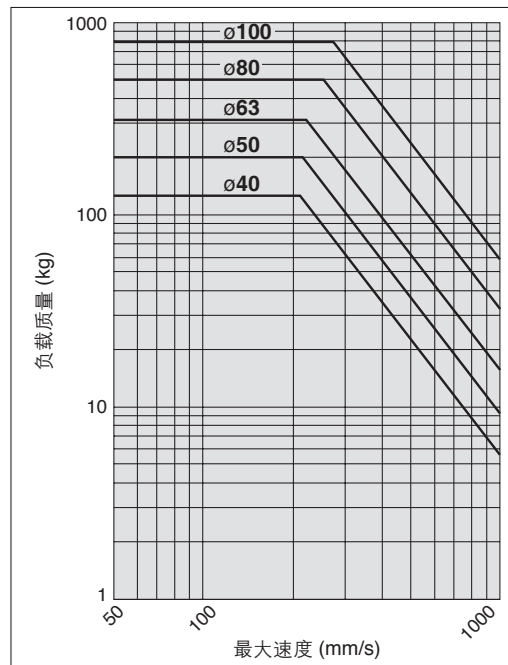
气缸安装件型号

缸径 (mm)	40	50	63	80	100
轴向脚座型*	CA2-L04	CA2-L05	CA2-L06	CA2-L08	CA2-L10
法兰型	CA2-F04	CA2-F05	CA2-F06	CA2-F08	CA2-F10
单耳环型	CA2-C04	CA2-C05	CA2-C06	CA2-C08	CA2-C10
双耳环型**	CA2-D04	CA2-D05	CA2-D06	CA2-D08	CA2-D10

* 订购轴向脚座时, 每台气缸应配备2个。

** 双耳环型的耳环用销轴, 平垫圈, 开口销同包出厂。

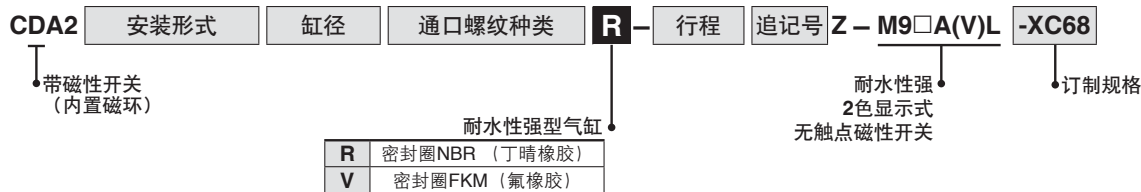
允许动能



例) $\phi 63$ 的气缸以最大速度 500 mm/s 动作时, 求杆端允许负载。

从图的横轴 500 mm/s 处向上延长至缸径 63mm 线的交点向左延长, 求得负载为 60 kg。

耐水性强型气缸



规格

动作方式	单杆双作用
缸径 (mm)	40、50、63、80、100
缓冲	气缓冲
磁性开关安装方式	拉杆安装
订制规格	XC68: 不锈钢材质 (带硬镀铬活塞杆)

* 上述以外的规格和标准基本型相同。

注1) CA2系列的气液联动型和防护套规格除外。

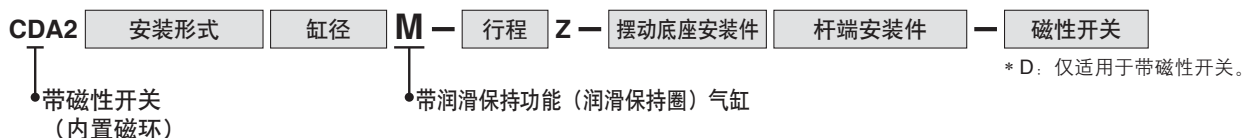
注2) 磁性开关和铁质缸筒不能组合。

详见本公司网站首页的WEB电子样本或《Best Pneumatics》第2册。

外形尺寸图

* 外形尺寸图和单杆双作用标准型相同。详见P.10。

带润滑保持功能 (润滑保持圈) 气缸

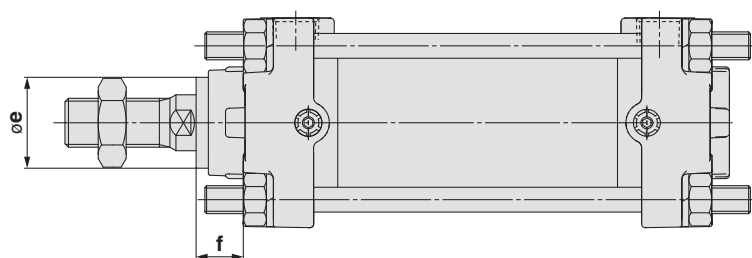


规格

缸径 (mm)	40, 50, 63, 80, 100
动作方式	单杆双作用
最低使用压力	0.1 MPa
使用活塞速度	50 ~ 500 mm/s
缓冲	气缓冲

* 上述以外的规格和标准型相同。

外形尺寸图 (下记以外的尺寸和标准型相同。)



(mm)		
缸径	øe	f
40	26	13.5
50	30	12.5
63	30	12.5
80	36	16.5
100	42	16

* 安装件的安装尺寸和标准品相同。

详情请参考本公司网站首页的WEB电子样本。

标准型

CA2

CA2K

CA2KW

带端盖型

CBA2

气液联动型

CA2□H

CA2W□H

低摩擦型

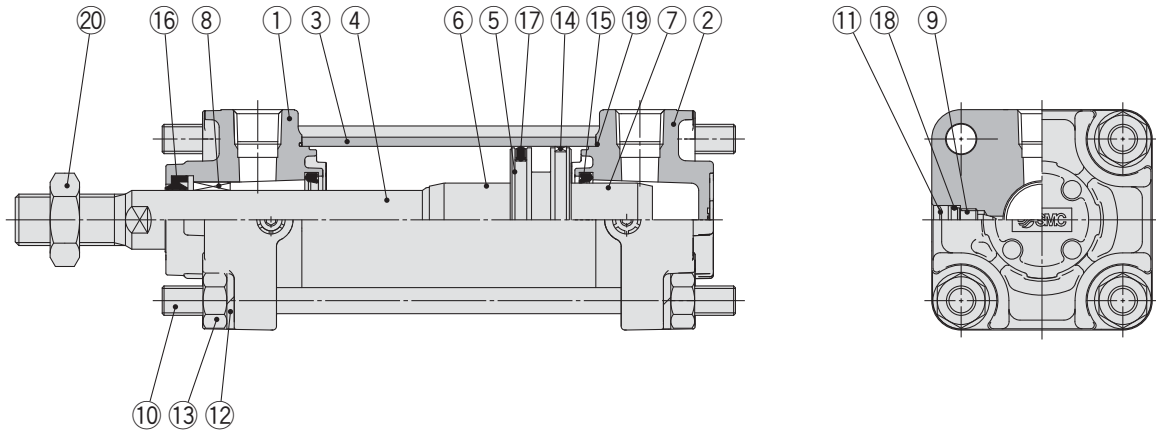
CA2□Q

磁性开关

订制品

CA2 系列

结构图



组成零部件

序号	名称	材质	备注
1	杆侧缸盖	压铸铝	三价铬酸盐
2	无杆侧缸盖	压铸铝	三价铬酸盐
3	缸筒	铝合金	硬质阳极氧化
4	活塞杆	碳钢	镀硬铬
5	活塞	铝合金	
6	缓冲套	铝合金	阳极氧化
7	缓冲套B	铝合金	阳极氧化
8	导向套	轴承合金	
9	缓冲阀	钢线	三价铬酸锌
10	拉杆	碳钢	三价铬酸锌
11	止动环	弹簧用钢	磷酸盐膜
12	弹簧垫圈	钢线	三价铬酸锌
13	拉杆螺母	轧辊钢	三价铬酸锌
14	耐磨环	树脂	
15	缓冲密封圈	聚氨酯	
16	杆密封圈	NBR	
17	活塞密封圈	NBR	
18	缓冲阀密封圈	NBR	
19	缸筒静密封圈	NBR	
20	杆端螺母	轧辊钢	三价铬酸锌

可更换零件 / 密封件组件

缸径 (mm)	订购型号	内容
40	CA2-40Z-PS	上序号的 ⑮、⑯、⑰、⑱ 为一组
50	CA2-50Z-PS	
63	CA2-63Z-PS	
80	CA2-80Z-PS	
100	CA2-100Z-PS	

* 密封件组件 ⑮、⑯、⑰、⑱ 为一组。按各个缸径的订购型号配置。

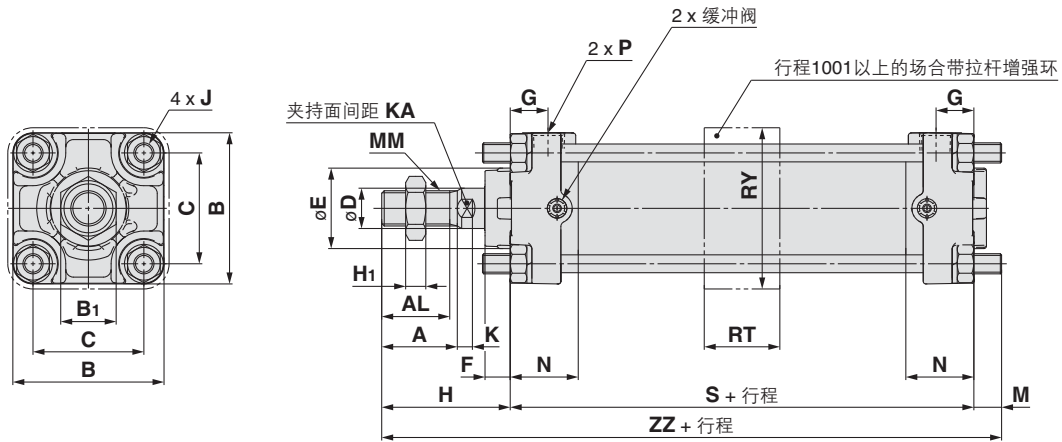
* 请勿拆卸耳轴型。(参见P.79)

* 密封件组件带附润滑脂包 (ø40、ø50为10g ; ø63、ø80为20g ; ø100为30g)。

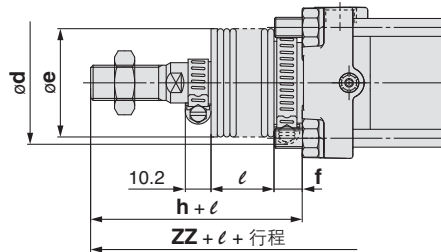
仅需润滑脂包的场合, 请按下記型号配备。

润滑脂型号: GR-S-010 (10g)、GR-S-020 (20g)

基本型 / CA2B



带防护套



缸径 (mm)	A	AL	B	B ₁	C	D	E	F	G	H ₁	J	K	KA	M		MM
														无增强环	带增强环	
40	30	27	60	22	44	16	32	10	15	8	M8 x 1.25	6	14	11	11	M14 x 1.5
50	35	32	70	27	52	20	40	10	17	11	M8 x 1.25	7	18	11	12	M18 x 1.5
63	35	32	85	27	64	20	40	10	17	11	M10 x 1.25	7	18	14	15	M18 x 1.5
80	40	37	102	32	78	25	52	14	21	13	M12 x 1.75	10	22	17	19	M22 x 1.5
100	40	37	116	41	92	30	52	14	21	16	M12 x 1.75	10	26	17	19	M26 x 1.5

缸径 (mm)	N	P	RT	RY	S	无防护套			带防护套						
						H	ZZ		d	e	f	h	ℓ	ZZ	
							无增强环	带增强环						无增强环	带增强环
40	27	1/4	30	64	84	51	146	146	56	43	11.2	59	1/4 stroke	154	154
50	30	3/8	30	76	90	58	159	160	64	52	11.2	66	1/4 stroke	167	168
63	31	3/8	40	92	98	58	170	171	64	52	11.2	66	1/4 stroke	178	179
80	37	1/2	45	112	116	71	204	206	76	65	12.5	80	1/4 stroke	213	215
100	40	1/2	50	136	126	72	215	217	76	65	14	81	1/4 stroke	224	226

注1) 在 $\phi 50 \sim \phi 100$, 行程1001mm以上, 基本型的杆侧缸盖侧上安装法兰支件的场合, 需要拧松拉杆, 调整M尺寸。订购无杆侧法兰型的场合, 无需调整。
 注2) 在 $\phi 50 \sim \phi 100$, 行程1001mm以上的场合, 由于H尺寸不同, 请不要在基本型的杆侧缸盖侧安装法兰支件。杆侧法兰型的场合, 请订购带支件的型号。

标准型
CA2
双作用·单杆

杆不回转型
CA2K
双作用·单杆

CA2KW
双作用·双杆

带端盖型
CBA2

气液联动型
CA2□H
双作用·单杆

CA2W□H
双作用·双杆

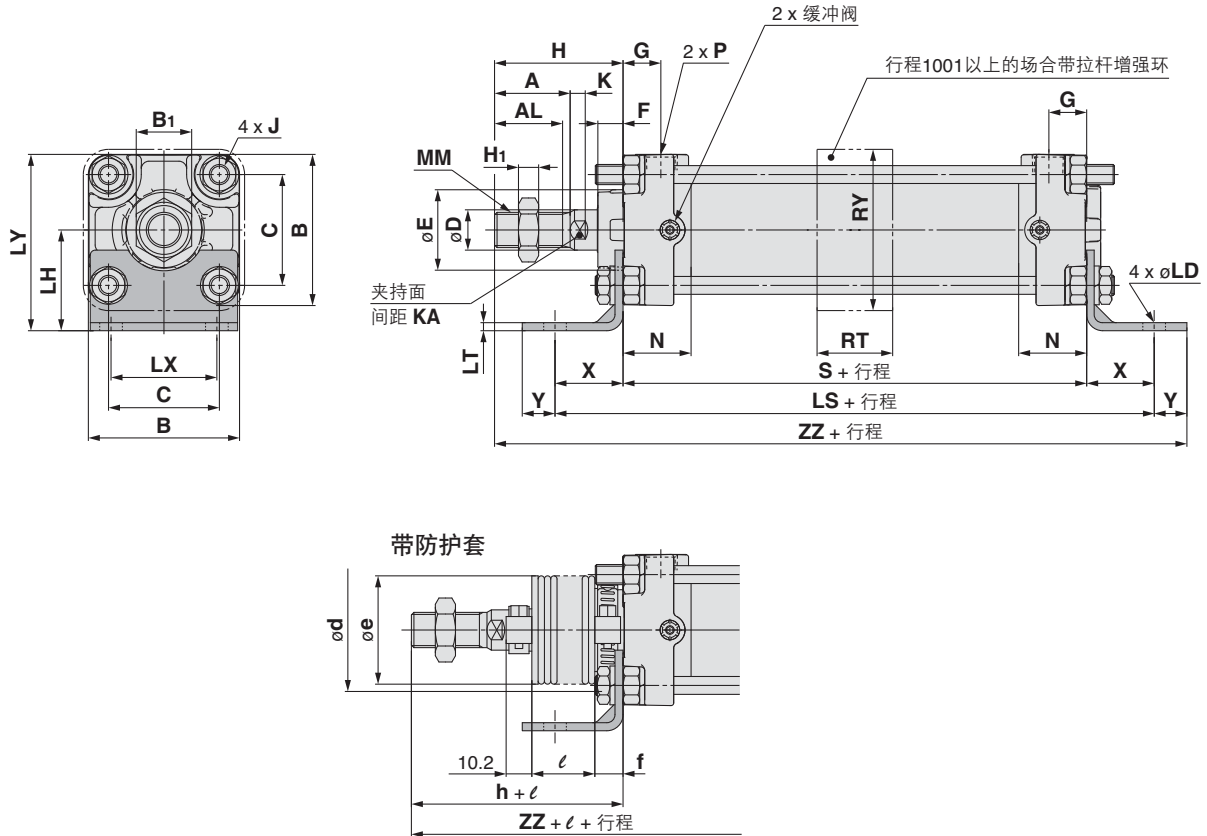
低摩擦型
CA2□Q

磁性开关

订制品

CA2 系列

轴向脚座型 / CA2L



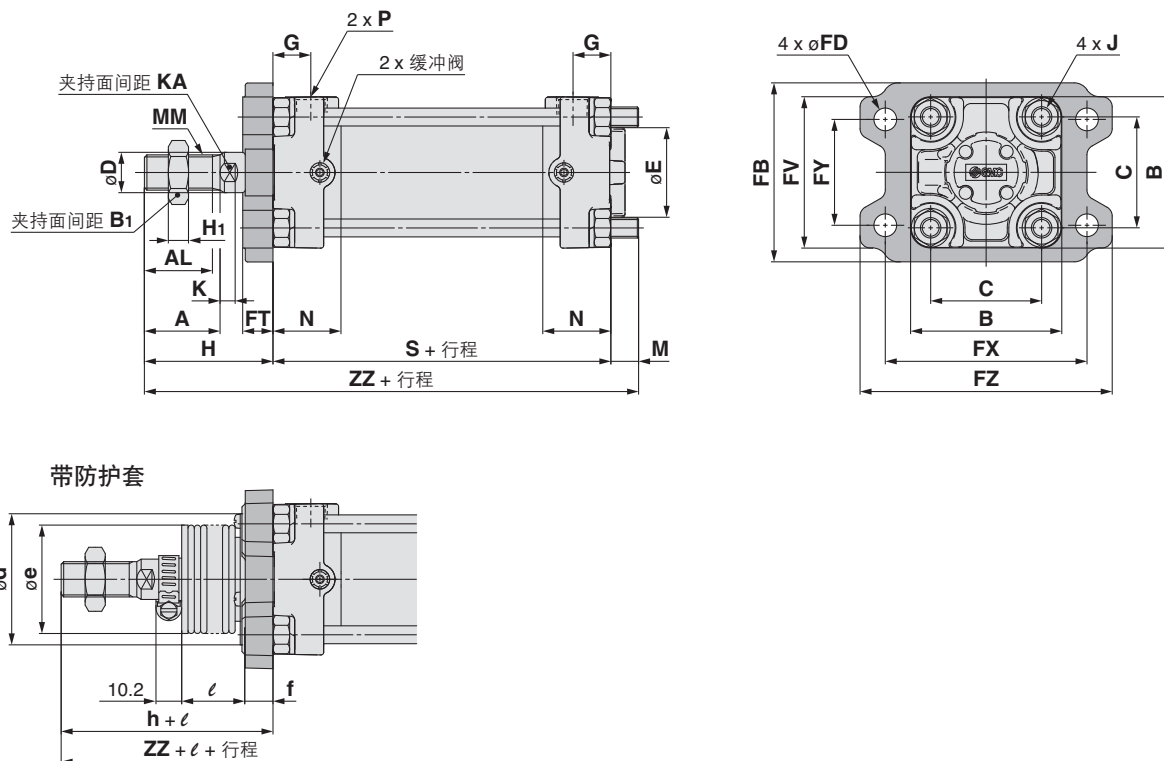
(mm)

缸径 (mm)	A	AL	B	B ₁	C	D	E	F	G	H ₁	J	K	KA	LD	LH	LS	LT	LX	LY
40	30	27	60	22	44	16	32	10	15	8	M8 x 1.25	6	14	9	40	138	3.2	42	70
50	35	32	70	27	52	20	40	10	17	11	M8 x 1.25	7	18	9	45	144	3.2	50	80
63	35	32	85	27	64	20	40	10	17	11	M10 x 1.25	7	18	11.5	50	166	3.2	59	93
80	40	37	102	32	78	25	52	14	21	13	M12 x 1.75	10	22	13.5	65	204	4.5	76	116
100	40	37	116	41	92	30	52	14	21	16	M12 x 1.75	10	26	13.5	75	212	6	92	133

缸径 (mm)	MM	N	P	S	X	Y	RT	RY	不带防护套		带防护套					
									H	ZZ	d	e	f	h	ℓ	ZZ
40	M14 x 1.15	27	1/4	84	27	13	30	64	51	175	56	43	11.2	59	1/4 行程	183
50	M18 x 1.15	30	3/8	90	27	13	30	76	58	188	64	52	11.2	66	1/4 行程	196
63	M18 x 1.15	31	3/8	98	34	16	40	92	58	206	64	52	11.2	66	1/4 行程	214
80	M22 x 1.15	37	1/2	116	44	16	45	112	71	247	76	65	12.5	80	1/4 行程	256
100	M26 x 1.15	40	1/2	126	43	17	50	136	72	258	76	65	14.0	81	1/4 行程	267

杆侧法兰型 / **CA2F**

行程1000mm以下的场合



缸径 (mm)	A	AL	B	B ₁	C	D	E	FB	FD	FT	FV	FX	FY	FZ	G	H ₁	J	K	KA
	40	30	27	60	22	44	16	32	71	9	12	60	80	42	100	15	8	M8 x 1.25	6
50	35	32	70	27	52	20	40	81	9	12	70	90	50	110	17	11	M8 x 1.25	7	18
63	35	32	85	27	64	20	40	101	11.5	15	86	105	59	130	17	11	M10 x 1.25	7	18
80	40	37	102	32	78	25	52	119	13.5	18	102	130	76	160	21	13	M12 x 1.75	10	22
100	40	37	116	41	92	30	52	133	13.5	18	116	150	92	180	21	16	M12 x 1.75	10	26

缸径 (mm)	M	MM	N	P	S	不带防护套		带防护套					
						H	ZZ	*d	e	f	h	ℓ	ZZ
40	11	M14 x 1.5	27	1/4	84	51	146	52	43	15	59	1/4 行程	154
50	11	M18 x 1.5	30	3/8	90	58	159	58	52	15	66	1/4 行程	167
63	14	M18 x 1.5	31	3/8	98	58	170	58	52	17.5	66	1/4 行程	178
80	17	M22 x 1.5	37	1/2	116	71	204	80	65	21.5	80	1/4 行程	213
100	17	M26 x 1.5	40	1/2	126	72	215	80	65	21.5	81	1/4 行程	224

★为了安装气缸, 要进行防护套通孔加工, 该孔需要比防护套安装件外径od大。

标准型 CA2 系列

杆不回转型 CA2K 系列

带端锁型 CBA2 系列

气液联动型 CA2□H 系列

低摩擦型 CA2□Q 系列

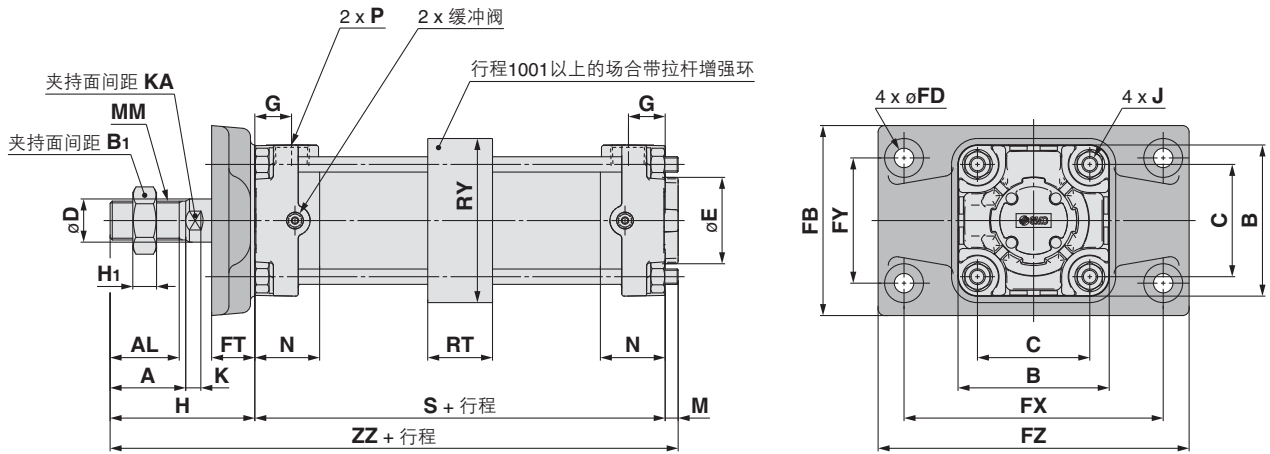
磁性开关

订制品

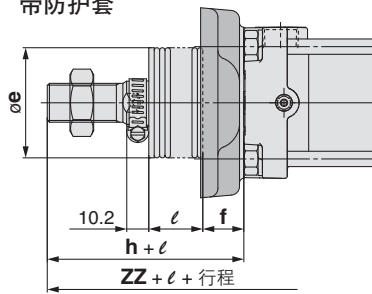
CA2 系列

杆侧法兰型 / CA2F

行程1001mm以上的场合



带防护套



缸径 (mm)	A	AL	B	B ₁	C	D	E	FB	FD	FT	FX	FY	FZ	G	H ₁	J	K	KA	M
40	30	27	60	22	44	16	32	71	9	12	80	42	100	15	8	M8 x 1.25	6	14	11
50	35	32	70	27	52	20	40	88	9	20	120	58	144	17	11	M8 x 1.25	7	18	6
63	35	32	85	27	64	20	40	105	11.5	23	140	64	170	17	11	M10 x 1.25	7	18	10
80	40	37	102	32	78	25	52	124	13.5	28	164	84	198	21	13	M12 x 1.75	10	22	12
100	40	37	116	41	92	30	52	140	13.5	29	180	100	220	21	16	M12 x 1.75	10	26	12

缸径 (mm)	MM	N	P	RT	RY	S	不带防护套		带防护套				
							H	ZZ	*e	f	h	l	ZZ
40	M14 x 1.5	27	1/4	30	64	84	51	146	52	19	66	1/4 行程	162
50	M18 x 1.5	30	3/8	30	76	90	67	163	52	19	66	1/4 行程	162
63	M18 x 1.5	31	3/8	40	92	98	71	179	52	19	66	1/4 行程	174
80	M22 x 1.5	37	1/2	45	112	116	87	215	65	21	80	1/4 行程	208
100	M26 x 1.5	40	1/2	50	136	126	89	227	65	21	81	1/4 行程	219

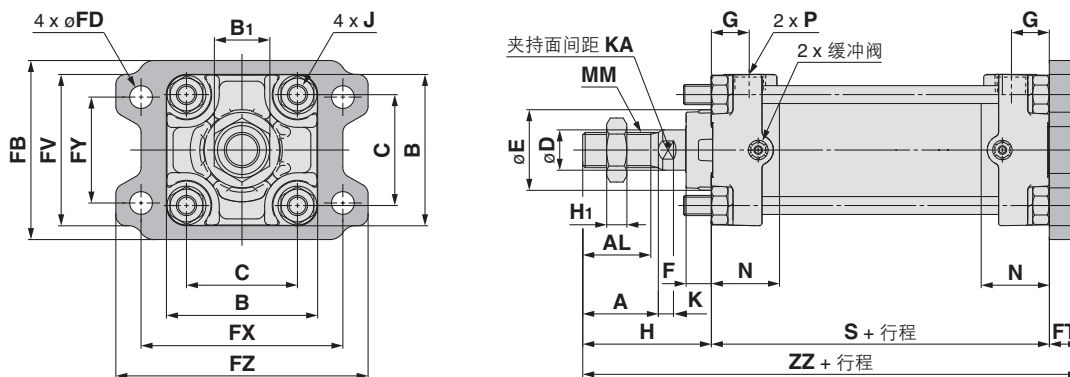
★为了安装气缸，要进行防护套通孔加工，该孔需要比防护套安装件外径 ϕe 大。

注1) $\phi 40$ 的法兰形状，在全行程范围内使用相同的法兰支件。

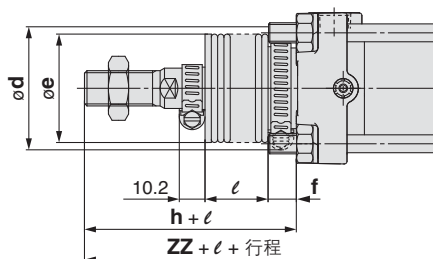
注2) 在 $\phi 50 \sim \phi 100$ ，行程1001mm以上的场合，由于H尺寸不同，请不要在基本型的杆侧缸盖侧安装法兰支件。杆侧法兰型的场合，请订购带支件的型号。

无杆侧法兰型 / **CA2G**

行程1000mm以下的场合



带防护套



缸径 (mm)	A	AL	B	B ₁	C	D	E	F	FB	FD	FT	FV	FX	FY	FZ	G	H ₁	J
	40	30	27	60	22	44	16	32	10	71	9	12	60	80	42	100	15	8
50	35	32	70	27	52	20	40	10	81	9	12	70	90	50	110	17	11	M8 x 1.25
63	35	32	85	27	64	20	40	10	101	11.5	15	86	105	59	130	17	11	M10 x 1.25
80	40	37	102	32	78	25	52	14	119	13.5	18	102	130	76	160	21	13	M12 x 1.75
100	40	37	116	41	92	30	52	14	133	13.5	18	116	150	92	180	21	16	M12 x 1.75

缸径 (mm)	K	KA	MM	N	P	S	不带防护套		带防护套					
							H	ZZ	d	e	f	h	l	ZZ
40	6	14	M14 x 1.5	27	1/4	84	51	147	56	43	11.2	59	1/4 行程	155
50	7	18	M18 x 1.5	30	3/8	90	58	160	64	52	11.2	66	1/4 行程	168
63	7	18	M18 x 1.5	31	3/8	98	58	171	64	52	11.2	66	1/4 行程	179
80	10	22	M22 x 1.5	37	1/2	116	71	205	76	65	12.5	80	1/4 行程	214
100	10	26	M26 x 1.5	40	1/2	126	72	216	76	65	14.0	81	1/4 行程	225

标准型
CA2
双作用·单杆

杆不回转型
CA2K
双作用·单杆

CA2KW
双作用·双杆

带端盖型
CBA2

气液联动型
CA2□H
双作用·单杆

CA2W□H
双作用·双杆

低摩擦型
CA2□Q

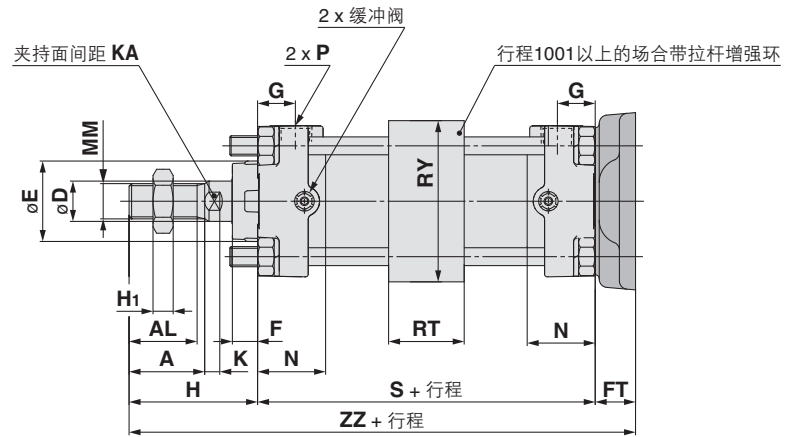
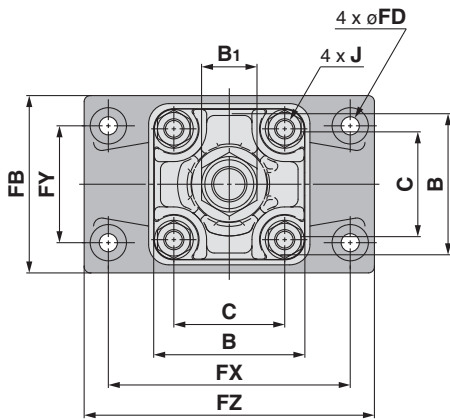
磁性开关

订制品

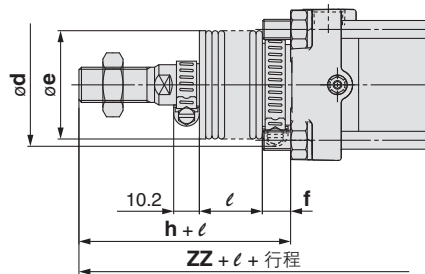
CA2 系列

无杆侧法兰型 / CA2G

行程1001mm以上的场合



带防护套



缸径 (mm)	A	AL	B	B ₁	C	D	E	FB	FD	FT	FX	FY	FZ	G	H ₁	J	K	KA
40	30	27	60	22	44	16	30	71	9	12	80	42	100	15	8	M8 x 1.25	6	14
50	35	32	70	27	52	20	40	88	9	20	120	58	144	17	11	M8 x 1.25	7	18
63	35	32	85	27	64	20	40	105	11.5	23	140	64	170	17	11	M10 x 1.25	7	18
80	40	37	102	32	78	25	52	124	13.5	28	164	84	198	21	13	M12 x 1.75	10	22
100	40	37	116	41	92	30	52	140	13.5	29	180	100	220	21	16	M12 x 1.75	10	26

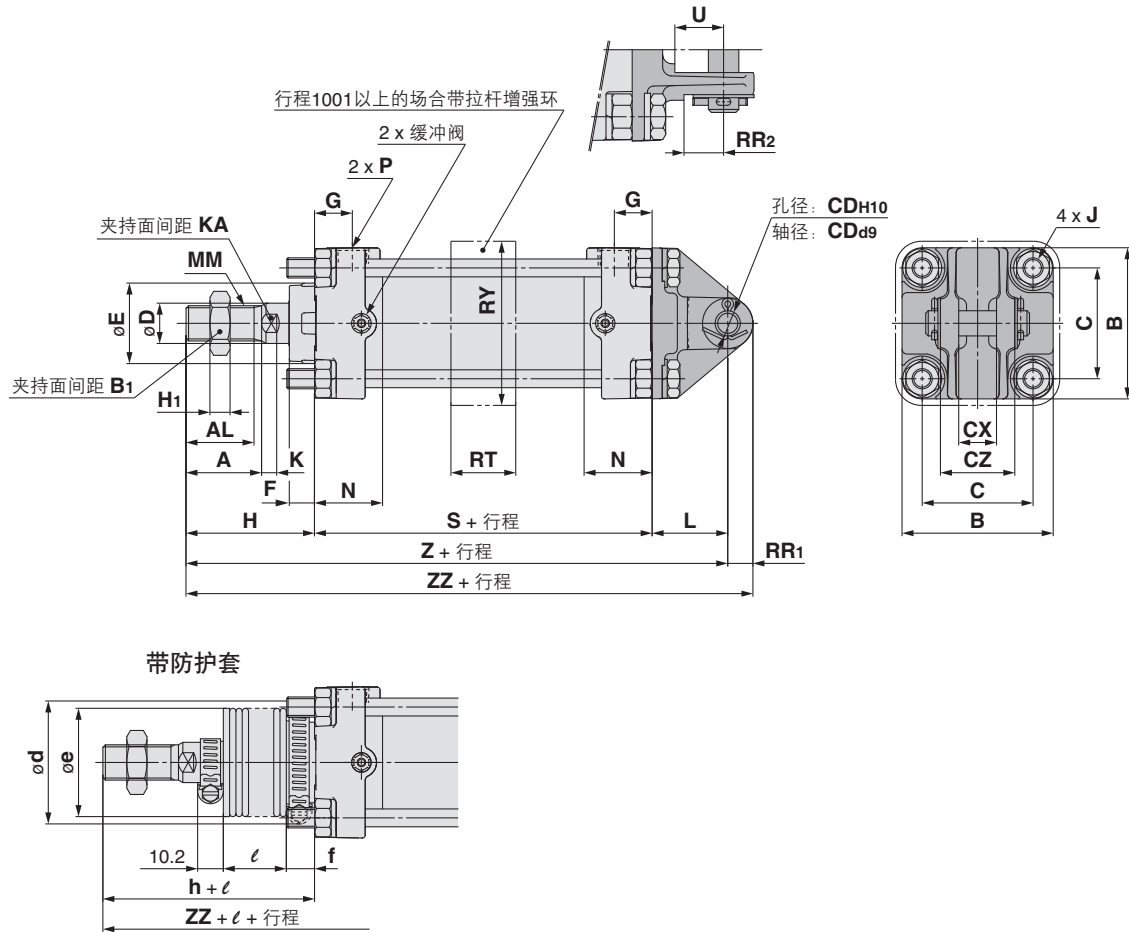
缸径 (mm)	MM	N	P	S	RT	RY	不带防护套		带防护套					
							H	ZZ	d	e	f	h	ℓ	ZZ
40	M14 x 1.5	27	1/4	84	30	64	51	147	56	43	11.2	59	1/4 行程	155
50	M18 x 1.5	30	3/8	90	30	76	58	168	64	52	11.2	66	1/4 行程	176
63	M18 x 1.5	31	3/8	98	40	92	58	179	64	52	11.2	66	1/4 行程	187
80	M22 x 1.5	37	1/2	116	45	112	71	215	76	65	12.5	80	1/4 行程	224
100	M26 x 1.5	40	1/2	126	50	136	72	227	76	65	14	81	1/4 行程	236

注1) $\phi 40$ 的法兰形状，在全行程范围内使用相同的法兰支件。

注2) 在 $\phi 50 \sim \phi 100$ ，行程1001mm以上，基本型的无杆侧安装法兰支件的情况，需要拧松拉杆，调整M尺寸。订购无杆侧法兰型的情况，不需要调整。

CA2 系列

双耳环型 / CA2D



* 双耳环型、双肘节接头的销轴、止动环等同包出厂。

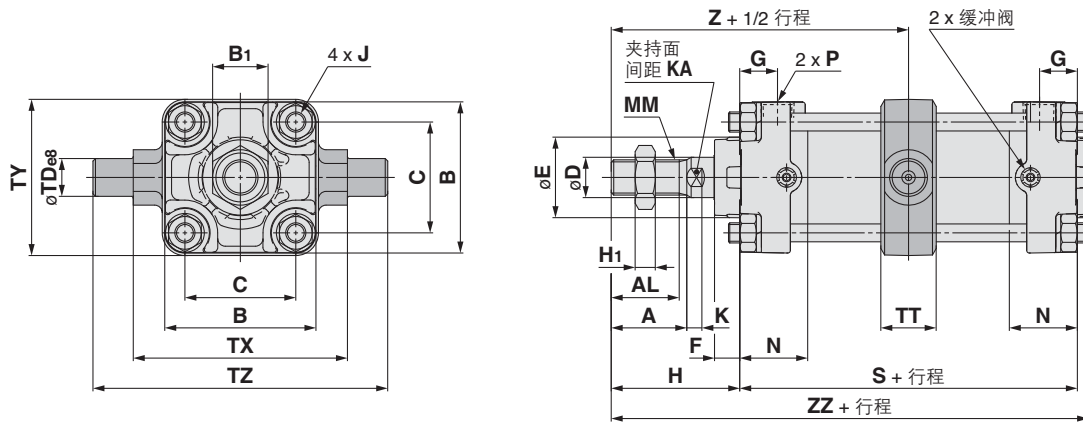
(mm)

缸径 (mm)	A	AL	B	B ₁	C	CD _{H10}	CX	CZ	D	E	F	G	H ₁	J	K	KA	L
40	30	27	60	22	44	10 ^{+0.058} ₀	15 ^{+0.3} _{+0.1}	29.5	16	32	10	15	8	M8 x 1.25	6	14	30
50	35	32	70	27	52	12 ^{+0.070} ₀	18 ^{+0.3} _{+0.1}	38	20	40	10	17	11	M8 x 1.25	7	18	35
63	35	32	85	27	64	16 ^{+0.070} ₀	25 ^{+0.3} _{+0.1}	49	20	40	10	17	11	M10 x 1.25	7	18	40
80	40	37	102	32	78	20 ^{+0.084} ₀	31.5 ^{+0.3} _{+0.1}	61	25	52	14	21	13	M12 x 1.75	10	22	48
100	40	37	116	41	92	25 ^{+0.084} ₀	35.5 ^{+0.3} _{+0.1}	64	30	52	14	21	16	M12 x 1.75	10	26	58

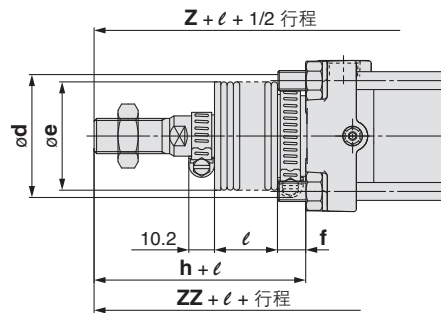
缸径 (mm)	MM	N	P	RR ₁	RR ₂	S	U	不带防护套			带防护套						
								H	Z	ZZ	d	e	f	h	ℓ	Z	ZZ
40	M14 x 1.5	27	1/4	10	16	84	16	51	165	175	56	43	11.2	59	1/4 stroke	173	183
50	M18 x 1.5	30	3/8	12	19	90	19	58	183	195	64	52	11.2	66	1/4 stroke	191	203
63	M18 x 1.5	31	3/8	16	23	98	23	58	196	212	64	52	11.2	66	1/4 stroke	204	220
80	M22 x 1.5	37	1/2	20	28	116	28	71	235	255	76	65	12.5	80	1/4 stroke	244	264
100	M26 x 1.5	40	1/2	25	23.5	126	36	72	256	281	76	65	14.0	81	1/4 stroke	265	290

* 同包附带耳环用销轴、平垫圈和开口销。

中间耳轴型 / CA2T



带防护套



缸径 (mm)	A	AL	B	B ₁	C	D	E	F	G	H ₁	J	K	KA	MM	N	P	S
40	30	27	60	22	44	16	32	10	15	8	M8 x 1.25	6	14	M14 x 1.5	27	1/4	84
50	35	32	70	27	52	20	40	10	17	11	M8 x 1.25	7	18	M18 x 1.5	30	3/8	90
63	35	32	85	27	64	20	40	10	17	11	M10 x 1.25	7	18	M18 x 1.5	31	3/8	98
80	40	37	102	32	78	25	52	14	21	13	M12 x 1.75	10	22	M22 x 1.5	37	1/2	116
100	40	37	116	41	92	30	52	14	21	16	M12 x 1.75	10	26	M26 x 1.5	40	1/2	126

缸径 (mm)	TD _{e8}	TT	TX	TY	TZ	不带防护套			带防护套						
						H	Z	ZZ	d	e	f	h	l	Z	ZZ
40	15 ^{-0.032} _{-0.059}	22	85	62	117	51	93	140	56	43	11.2	59	1/4 行程	101	148
50	15 ^{-0.032} _{-0.059}	22	95	74	127	58	103	154	64	52	11.2	66	1/4 行程	111	162
63	18 ^{-0.032} _{-0.059}	28	110	90	148	58	107	162	64	52	11.2	66	1/4 行程	115	170
80	25 ^{-0.040} _{-0.073}	34	140	110	192	71	129	194	76	65	12.5	80	1/4 行程	138	203
100	25 ^{-0.040} _{-0.073}	40	162	130	214	72	135	206	76	65	14.0	81	1/4 行程	144	215

* 请勿拆卸中间耳轴型。(参见P.79。)

标准型
CA2
双作用·单杆

杆不回转型
CA2K
双作用·单杆

CA2KW
双作用·双杆

带端锁型
CBA2

气液联动型
CA2□H
双作用·单杆

CA2W□H
双作用·双杆

低摩擦型
CA2□Q

磁性开关

订制品

CA2 系列

耳轴、双耳环脚座

• 强度与气缸安装件相同。

适合系列

脚座的种类	适合系列
耳轴脚座	CA2
双耳环脚座	CA2

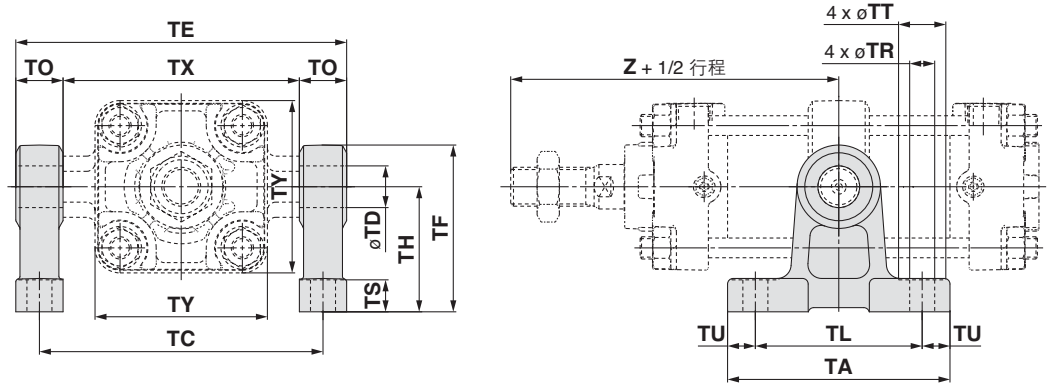
* 安装时请另行确认。

名称	缸径	CA2□40	CA2□50	CA2□63	CA2□80	CA2□100
耳轴脚座		CA2-S04		CA2-S06	MB-S10	
双耳环脚座		CA2-B04	CA2-B05	CA2-B06	CA2-B08	CA2-B10

* 订购耳轴脚座时，1台气缸上使用2个，故应订购2个。

耳轴脚座

材质 / 铸铁

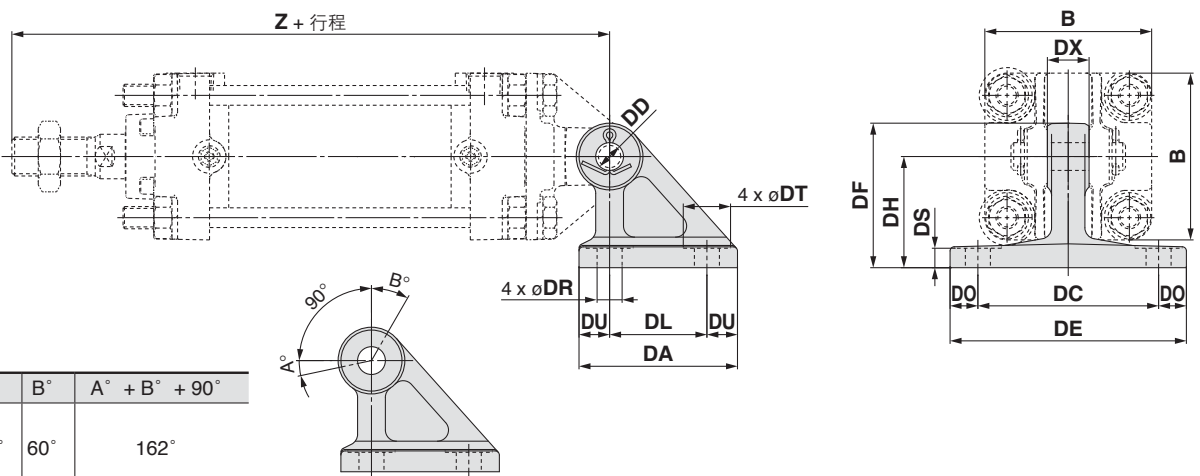


(mm)

型号	缸径 (mm)	TA	TL	TU	TC	TX	TE	TO	TR	TT	TS	TH	TF	TY	Z	TD-H10 (孔)
CA2-S04	40	80	60	10	102	85	119	17	9	17	12	45	60	62	93	15 ^{+0.070/0}
	50	80	60	10	112	95	129	17	9	17	12	45	60	74	103	15 ^{+0.070/0}
CA2-S06	63	100	70	15	130	110	150	20	11	22	14	55	73	90	107	18 ^{+0.070/0}
MB-S10	80	120	90	15	166	140	192	26	13.5	24	17	75	100	110	129	25 ^{+0.084/0}
	100	120	90	15	188	162	214	26	13.5	24	17	75	100	130	135	25 ^{+0.084/0}

双耳环脚座

材质 / 铸铁



摆动角度

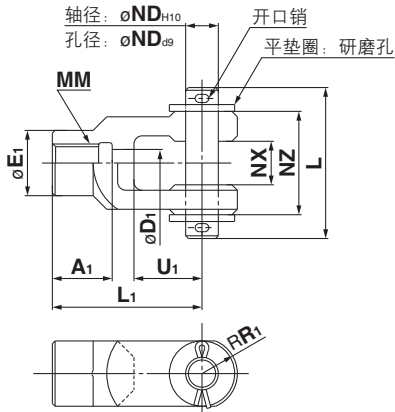
缸径 (mm)	A°	B°	A° + B° + 90°
40~100	12°	60°	162°

(mm)

型号	缸径 (mm)	DA	DL	DU	DC	DX	DE	DO	DR	DT	DS	DH	DF	B	Z	DDH10 (孔)
CA2-B04	40	57	35	11	65	15	85	10	9	17	8	40	52	60	165	10 ^{+0.058/0}
CA2-B05	50	57	35	11	65	18	85	10	9	17	8	40	52	70	183	12 ^{+0.070/0}
CA2-B06	63	67	40	13.5	80	25	105	12.5	11	22	10	50	66	85	196	16 ^{+0.070/0}
CA2-B08	80	93	60	16.5	100	31.5	130	15	13.5	24	12	65	90	102	235	20 ^{+0.084/0}
CA2-B10	100	93	60	16.5	100	35.5	130	15	13.5	24	12	65	90	116	256	25 ^{+0.084/0}

CA2 系列 附件尺寸

Y形双肘节接头



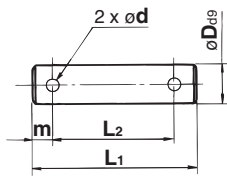
材质：铸铁

(mm)

型号	适合缸径	A ₁	E ₁	D ₁	L ₁	MM	R ₁	U ₁	ND	NX	NZ	L	开口销尺寸	平垫圈尺寸
Y-04D	40	22	24	10	55	M14 x 1.5	13	25	12	16 ^{+0.3} / _{+0.1}	38	55.5	ø3 x 18 L	研磨孔12
Y-05D	50, 63	27	28	14	60	M18 x 1.5	15	27	12	16 ^{+0.3} / _{+0.1}	38	55.5	ø3 x 18 L	研磨孔12
Y-08D	80	37	36	18	71	M22 x 1.5	19	28	18	28 ^{+0.3} / _{+0.1}	55	76.5	ø4 x 25 L	研磨孔18
Y-10D	100	37	40	21	83	M26 x 1.5	21	38	20	30 ^{+0.3} / _{+0.1}	61	83	ø4 x 30 L	研磨孔20

* 同包附带肘节接头用销轴、开口销、平垫圈。

耳环用销轴 / 肘节用销轴



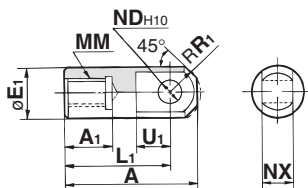
材质：碳钢

(mm)

型号	适合缸径		Dd ₉	L ₁	L ₂	m	d 通孔	使用的 开口销	使用的 平垫圈
	耳环	肘节接头							
CDP-2A	40	—	10 ^{-0.040} / _{-0.076}	46	38	4	3	ø3 x 18 L	研磨孔10
CDP-3A	50	40, 50, 63	12 ^{-0.050} / _{-0.093}	55.5	47.5	4	3	ø3 x 18 L	研磨孔12
CDP-4A	63	—	16 ^{-0.050} / _{-0.093}	71	61	5	4	ø4 x 25 L	研磨孔16
CDP-5A	—	80	18 ^{-0.050} / _{-0.093}	76.5	66.5	5	4	ø4 x 25 L	研磨孔18
CDP-6A	80	100	20 ^{-0.065} / _{-0.117}	83	73	5	4	ø4 x 30 L	研磨孔20
CDP-7A	100	—	25 ^{-0.065} / _{-0.117}	88	78	5	4	ø4 x 36 L	研磨孔24

* 附开口销、平垫圈。

I形单肘节接头

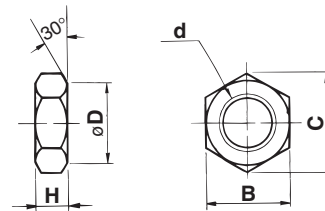


材质：硫黄易切削钢

(mm)

型号	适合缸径	A	A ₁	E ₁	L ₁	MM	R ₁	U ₁	ND _{H10}	NX
I-04A	40	69	22	24	55	M14 x 1.5	15.5	20	12 ^{+0.070} / ₀	16 ^{-0.1} / _{-0.3}
I-05A	50, 63	74	27	28	60	M18 x 1.5	15.5	20	12 ^{+0.070} / ₀	16 ^{-0.1} / _{-0.3}
I-08A	80	91	37	36	71	M22 x 1.5	22.5	26	18 ^{+0.070} / ₀	28 ^{-0.1} / _{-0.3}
I-10A	100	105	37	40	83	M26 x 1.5	24.5	28	20 ^{+0.084} / ₀	30 ^{-0.1} / _{-0.3}

杆端螺母(标准配备)



材质：轧碳钢

(mm)

型号	适合缸径	d	H	B	C	D
NT-04	40	M14 x 1.5	8	22	25.4	21
NT-05	50, 63	M18 x 1.5	11	27	31.2	26
NT-08	80	M22 x 1.5	13	32	37.0	31
NT-10	100	M26 x 1.5	16	41	47.3	39

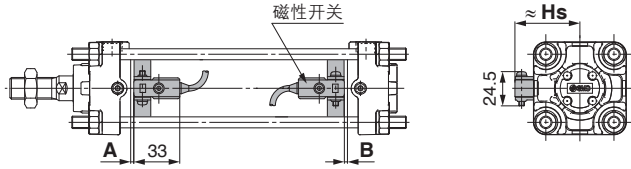
标准型
双作用·单杆
CA2
双作用·双杆
CA2W
杆不回转型
双作用·单杆
CA2K
双作用·双杆
CA2KW
带端销型
CBA2
气液联动型
双作用·单杆
CA2□H
双作用·双杆
CA2W□H
低摩擦型
CA2□Q
磁性开关
订制品

CA2 系列 磁性开关安装方法

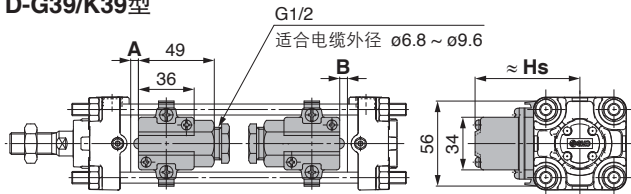
磁性开关适合的安装位置(行程端部检测时)及安装高度

<钢带安装>

D-B5□/B64/B59W型

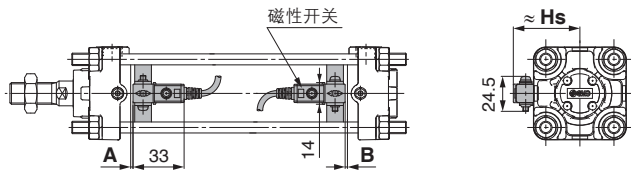


D-A3□型
D-G39/K39型

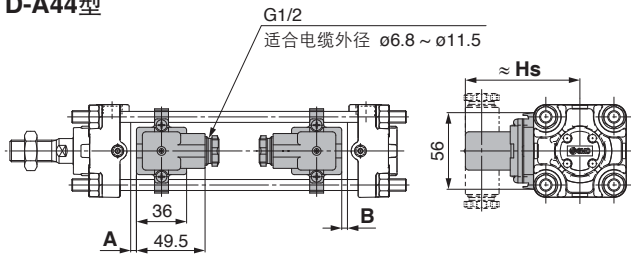


D-G5□/K59型
D-G5□W/K59W型

D-G5BA型
D-G59F/G5NT型



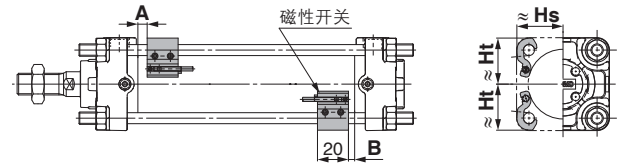
D-A44型



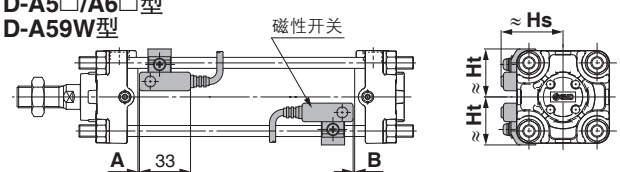
<拉杆安装>

D-M9□/M9□V型
D-M9□W/M9□WV型
D-M9□A/M9□AV型
D-A9□/A9□V型

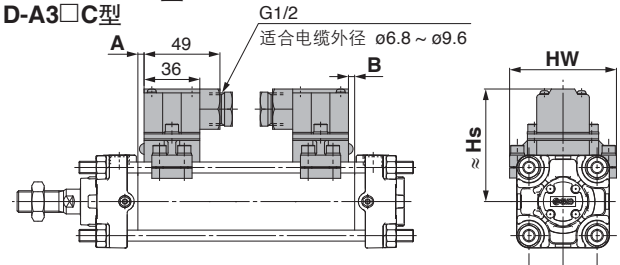
D-Y59□/Y69□/Y7P/Y7PV型
D-Y7□W/Y7□WV型
D-Y7BA型
D-Z7□/Z80型



D-A5□/A6□型
D-A59W型

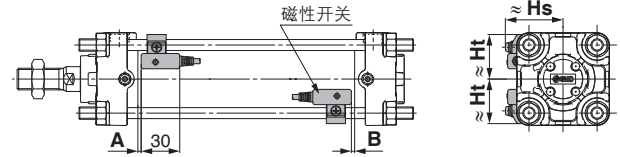


D-G39C/K39C型
D-A3□C型

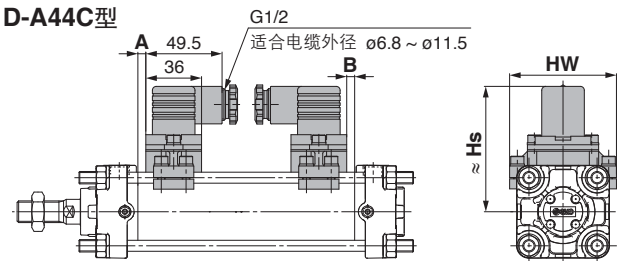


D-F5□/J59型
D-F5NT型

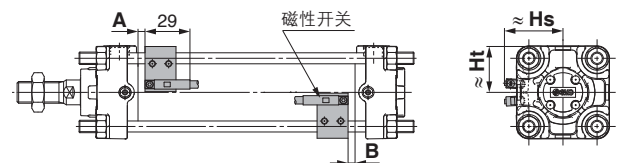
D-F5□W/J59W型
D-F5BA/F59F型



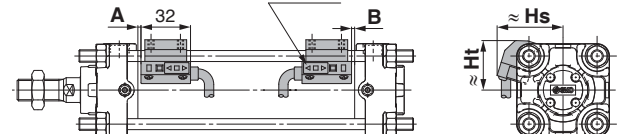
D-A44C型



D-P3DW型



D-P4DW型



标准型	双作用·单杆	CA2
标准型	双作用·双杆	CA2W
杆不回转型	双作用·单杆	CA2K
杆不回转型	双作用·双杆	CA2KW
带端锁型		CBA2
气液联动型	双作用·单杆	CA2□H
气液联动型	双作用·双杆	CA2W□H
低摩擦型		CA2□Q
		磁性开关
		订制品

CA2 系列

磁性开关适合安装位置 (行程末端检测时)及安装高度

磁性开关适合安装位置 (标准型)

(mm)

磁性开关型号	D-M9□ D-M9□V D-M9□W D-M9□WV D-M9□A D-M9□AV		D-A9□ D-A9□V		D-Y59□ D-Y69□ D-Y7P D-Y7PV D-Y7□W D-Y7□WV D-Y7BA D-Z7□ D-Z80 D-B59W		D-P3DW		D-P4DW		D-F5□ D-J59 D-F59F D-F5□W D-J59W D-F5BA		D-F5NT		D-A59W		D-G39 D-G39C D-K39 D-K39C D-A5□ D-A6□ D-A3□ D-A3□C D-A44 D-A44C		D-G5□ D-K59 D-G5NT D-G5□W D-K59W D-G5BA D-G59F		D-B5□ D-B64		
	A	B	A	B	A	B	A	B	A	B	A	B	A	B	A	B	A	B	A	B	A	B	A
缸径 40	9	9	5	5	2.5	2.5	4.5	4.5	2	2	5.5	5.5	10.5	10.5	3	3	0	0	1	1	0	0	
50	9.5	8.5	5.5	4.5	3	2	5	4	2.5	1.5	6	5	11	10	3.5	2.5	0	0	1.5	0.5	0	0	
63	12.5	11.5	8.5	7.5	6	5	3	2.5	5.5	4.5	9	8	14	13	6.5	5.5	2.5	1.5	4.5	3.5	3	2	
80	16.5	13.5	12.5	9.5	10	7	7.5	4	9.5	6.5	13	10	18	15	10.5	7.5	6.5	3.5	8.5	5.5	7	4	
100	18	16	14	12	11.5	9.5	9	6.5	11	9	14.5	12.5	19.5	17.5	12	10	8	6	10	8	8.5	6.5	

注) 实际设定时, 请在确认磁性开关的动作状态的基础上再调整。

磁性开关安装高度 (标准型)

(mm)

磁性开关型号	D-M9□ D-M9□W D-M9□A D-A9□		D-M9□V D-M9□WV D-M9□AV		D-A9□V		D-Y59□ D-Y7P D-Y7BA D-Y7□W D-Z7□ D-Z80		D-Y69□ D-Y7PV D-Y7□WV		D-P3DW		D-P4DW		D-G5□ D-K59 D-G5NT D-G5□W D-K59W D-G5BA D-G59F D-B5□ D-B64 D-B59W		D-G39 D-K39 D-A3□		D-A44		D-F5□ D-J59 D-F5□W D-J59W D-F5BA D-F59F D-F5NT		D-A5□ D-A6□ D-A59W		D-G39C D-K39C D-A3□C		D-A44C		
	Hs	Ht	Hs	Ht	Hs	Ht	Hs	Ht	Hs	Ht	Hs	Ht	Hs	Ht	Hs	Ht	Hs	Ht	Hs	Ht	Hs	Ht	Hs	Ht	Hs	Ht	Hs	Ht	Hs
缸径 40	30	30	34	30	31	30	30	30	30	30	30	38	30	42.5	33	37	71.5	81.5	38	31.5	38.5	31.5	73	69	81	69			
50	34	34	38	34	35	34	34	34	34	34	34	42	34	46.5	37.5	42	76.5	86.5	42	35.5	42	35.5	78.5	77	86.5	77			
63	41	41	44	41	41.5	41	41	41	41	41	41	49	41	52	43	49	83.5	93.5	47	43	46.5	43	85.5	91	93.5	91			
80	49.5	49	52.5	49	50	49	49.5	49	49.5	49	49.5	56	49	58.5	51.5	57.5	92	102	53.5	51	53.5	51	94	107	102	107			
100	56.5	56	61	56	58.5	56	56.5	55.5	57.5	55.5	65	56	66	58.5	68	102.5	112.5	61	57.5	61.5	57.5	104	121	112	121				

磁性开关适合安装位置 (行程末端检测时)及安装高度

磁性开关适合安装位置 (杆不回转型, 带端锁型)

(mm)

磁性开关型号	D-M9□		D-A9□		D-Y59□		D-P3DW		D-P4DW		D-G39		D-G5□		D-B5□		D-F5□		D-F5NT		D-A59W	
	A	B	A	B	A	B	A	B	A	B	A	B	A	B	A	B	A	B	A	B	A	B
缸径																						
40	10	8	6	4	4	1	6	3	3.5	0.5	0.5	0	2.5	0	1	0	7	4	12	9	4.5	1.5
50	10	8	6	4	3.5	1.5	5.5	3.5	3	1	0	0	2	0	0.5	0	6.5	4.5	11.5	9.5	4	2
63	12.5	11.5	8.5	7.5	6	5	3	1.5	5.5	4.5	2.5	1.5	4.5	3.5	3	2	9	8	14	13	6.5	5.5
80	16	14	12	10	9.5	7.5	6	4.5	9	7	6	4	8	6	6.5	4.5	12.5	10.5	17.5	15.5	10	8
100	17.5	16.5	13.5	12.5	11	10	8	6.5	10.5	9.5	7.5	6.5	9.5	8.5	8	7	14	13	19	18	11.5	10.5

注1) 实际设定时, 请在确认磁性开关的动作状态的基础上再调整。
注2) D-A9□、D-A9□V型不能安装在CDA2□Q系列的ø50上。

磁性开关安装高度 (杆不回转型, 带端锁型)

(mm)

磁性开关型号	D-M9□		D-M9□V		D-A9□V		D-Y59□		D-Y69□		D-P3DW		D-P4DW		D-G5□		D-G39		D-A44		D-F5□		D-G39C		D-A44C				
	Hs	Ht	Hs	Ht	Hs	Ht	Hs	Ht	Hs	Ht	Hs	Ht	Hs	Ht	Hs	Hs	Hs	Hs	Hs	Hs	Hs	Ht	Hs	Ht	Hs	Ht			
缸径																													
40	30	30	34	30	31	30	30	30	30	38	30	42.5	33	37	71.5	81.5	38	31.5	38.5	31.5	73	69	81	69					
50	34	34	38	34	35	34	34	34	34	42	34	46.5	37.5	42	76.5	86.5	42	35.5	42	35.5	78.5	77	86.5	77					
63	41	41	44	41	41.5	41	41	41	41	49	41	52	43	49	83.5	93	47	43	46.5	43	85.5	91	93.5	91					
80	49.5	49	52.5	49	50	49	49.5	49	49.5	49	56	49	58.5	51.5	57.5	92	102	53.5	51	53.5	51	94	107	102	107				
100	56.5	56	61	56	58.5	56	58.5	55.5	57.5	55.5	65	56	66	58.5	68	102.5	112.5	61	57.5	61.5	57.5	104	121	112	121				

注1) D-A9□、D-A9□V型不能安装在CDA2□Q系列的ø50上。
注2) D-G39、G39C、K39、K39C、A3□、D-A3□C、A44、A44C、G5□W、K59W、G5BA、G59F、P4DW型, 不能安装在CDA□Q系列的ø40、ø50上。

标准型
双作用·单杆 CA2

双作用·双杆 CA2W

杆不回转型
双作用·单杆 CA2K

双作用·双杆 CA2KW

带端锁型
CBA2

气液联动型
双作用·单杆 CA2□H

双作用·双杆 CA2W□H

低摩擦型
CA2□Q

磁性开关

订制品

CA2 系列

磁性开关适合安装位置 (行程末端检测时)及安装高度

磁性开关适合安装位置 (气液联动型)

(mm)

磁性开关型号	D-M9□ D-M9□V D-M9□W D-M9□WV D-M9□A D-M9□AV		D-A9□ D-A9□V		D-Y59□ D-Y69□ D-Y7P D-Y7PV D-Y7□W D-Y7□WV D-Y7BA D-B59W D-Z7□ D-Z80		D-P3DW		D-P4DW		D-G39 D-G39C D-K39 D-K39C D-A5□ D-A6□ D-A3□ D-A3□C D-A44 D-A44C		D-G5□ D-K59 D-G5NT D-G5□W D-K59W D-G5BA D-G59F		D-B5□ D-B64		D-F5□ D-J59 D-F59F D-F5□W D-J59W D-F5BA		D-F5NT		D-A59W	
	A	B	A	B	A	B	A	B	A	B	A	B	A	B	A	B	A	B	A	B	A	B
缸径																						
40	9.5	8.5	5.5	4.5	3.5	1.5	5.5	3.5	3	1	0	0	2	0	0.5	0	6.5	4.5	11.5	9.5	4	2
50	10	8	—	—	3.5	1.5	5.5	3.5	3	1	0	0	2	0	0.5	0	6.5	4.5	11.5	9.5	4	2
63	12.5	11.5	8.5	7.5	6	5	3	1.5	5.5	4	2.5	1.5	4.5	3.5	3	2	9	8	14	13	6.5	5.5
80	16	14	12	10	9.5	7.5	6	4.5	9	7	6	4	8	6	6.5	4.5	4.5	12.5	17.5	15.5	10	8
100	17.5	16.5	13.5	12.5	11	10	8	6.5	10.5	9	7.5	6.5	9.5	8.5	8	7	14	13	19	18	11.5	10.5

* D-A9□和D-A9□V型不能安装在ø50上。

注) 实际设定时，请在确认磁性开关的动作状态的基础上再调整。

磁性开关安装高度 (气液联动型 : CDA2□H)

(mm)

磁性开关型号	D-M9□ D-M9□W D-M9□A D-A9□		D-M9□V D-M9□WV D-M9□AV		D-A9□V		D-Y59□ D-Y7P D-Y7BA D-Y7□W D-Z7□ D-Z80		D-Y69□ D-Y7PV D-Y7□WV		D-P3DW		D-P4DW		D-G5□ D-K59 D-G5NT D-G5□W D-K59W D-G5BA D-G59F D-B5□ D-B64 D-B59W		D-G39 D-K39 D-A3□		D-A44		D-F5□ D-J59 D-F5□W D-F59F D-F5BA D-F5NT		D-A5□ D-A6□ D-A59W		D-G39C D-K39C D-A3□C		D-A44C			
	Hs	Ht	Hs	Ht	Hs	Ht	Hs	Ht	Hs	Ht	Hs	Ht	Hs	Ht	Hs	Hs	Hs	Hs	Ht	Hs	Ht	Hs	Ht	Hs	Ht	Hs	Ht	Hs	Ht	
缸径																														
40	30	30	35	30	32	30	30	30	30.5	30	38	30	43	33.5	38	72.5	82.5	38.5	31	40	31	73	69	81	69					
50	34	34	39	34	—	—	34	34	35	34	42	34	47	38	43.5	78	88	42.5	35	43.5	35	78.5	77	86.5	77					
63	41	41	46	41	43.5	41	41	41	42.5	41	49	41	53	44	50.5	85	95	48	42	49	42	85.5	91	93.5	91					
80	49.5	49	54	49	51.5	49	49.5	48.5	51	48.5	56	49	60	52	59	93.5	103.5	54	50	55.5	50	94	107	102	107					
100	57	56	62.5	56	59.5	56	58.5	56	59	56	65	56	67	59	69.5	104	114	62	57.5	63	57.5	104	121	112	121					

* D-A9□和D-A9□V型不能安装在ø50上。

动作范围

(mm)

磁性开关型号	缸径				
	40	50	63	80	100
D-M9□/M9□V D-M9□W/M9□WV D-M9□A/M9□AV	4.5	5	5.5	5	6
D-A9□/A9□V	7.5 (7)	8.5 (—)	9.5 (9)	9.5 (9)	10.5 (9)
D-Z7□/Z80	8.5	7.5	9.5	9.5	10.5
D-A3□/A44 D-A3□C/A44C	9	10	11	11	11
D-A5□/A6□					
D-B5□/B64					
D-A59W	13	13	14	14	15
D-B59W	14	14	17	16	18

磁性开关型号	缸径				
	40	50	63	80	100
D-Y59□/Y69□ D-Y7P/Y7□V D-Y7□W/Y7□WV D-Y7BA	8	7	5.5	6.5	6.5
D-F5□/J59/F5□W D-J59W/F5BA D-F5NT/F59F	4	4	4.5	4.5	4.5
D-G5□/K59/G5□W D-K59W/G5BA D-G5NT/G59F	5	6	6.5	6.5	7
D-G5NBL	35	35	40	40	40
D-G39/K39 D-G39C/K39C	9	9	10	10	11
D-P3DW	4.5	5	6	5.5	6
D-P4DW	4	4	4.5	4	4.5

* 表中数值含迟滞，不是保证值。(偏差±30%)受环境温度的影响会有很大的变化。

注1) ()内数值为CDA2□Q、CDA2□H、CDA2W□H系列的情况。

注2) D-A9□和D-A9□V型不能安装在CDA2□Q、CDA2□H、CDA2W□H系列的ø50上。

注3) D-G39、G39C、K39、K39C、A3□、A3□C、A44、A44C、G5□W、K59W、G5BA、G59F、P4DW型，不能安装在CDA2□Q系列的ø40上。

可安装磁性开关的最小行程

n: 磁性开关数 (mm)

磁性开关型号	磁性开关安装数	中间耳轴型 以外的安装件	中间耳轴型				
			ø40	ø50	ø63	ø80	ø100
D-M9□ D-M9□W	带2个(异面,同一面) 带1个	15	80	85	90	95	
	带n个	$15 + 40 \frac{(n-2)}{2}$ (n=2,4,6,8···)注1)	$80 + 40 \frac{(n-4)}{2}$ (n=4,8,12,16···)注2)	$85 + 40 \frac{(n-4)}{2}$ (n=4,8,12,16···)注2)	$90 + 40 \frac{(n-4)}{2}$ (n=4,8,12,16···)注2)	$95 + 40 \frac{(n-4)}{2}$ (n=4,8,12,16···)注2)	
D-M9□V D-M9□WV	带2个(异面,同一面) 带1个	10	55	60	65	70	
	带n个	$10 + 30 \frac{(n-2)}{2}$ (n=2,4,6,8···)注1)	$55 + 30 \frac{(n-4)}{2}$ (n=4,8,12,16···)注2)	$60 + 30 \frac{(n-4)}{2}$ (n=4,8,12,16···)注2)	$65 + 30 \frac{(n-4)}{2}$ (n=4,8,12,16···)注2)	$70 + 30 \frac{(n-4)}{2}$ (n=4,8,12,16···)注2)	
D-M9□A	带2个(异面,同一面) 带1个	15	80	85	95	100	
	带n个	$15 + 40 \frac{(n-2)}{2}$ (n=2,4,6,8···)注1)	$80 + 40 \frac{(n-4)}{2}$ (n=4,8,12,16···)注2)	$85 + 40 \frac{(n-4)}{2}$ (n=4,8,12,16···)注2)	$95 + 40 \frac{(n-4)}{2}$ (n=4,8,12,16···)注2)	$100 + 40 \frac{(n-4)}{2}$ (n=4,8,12,16···)注2)	
D-M9□AV	带2个(异面,同一面) 带1个	10	60	65	70	75	
	带n个	$10 + 30 \frac{(n-2)}{2}$ (n=2,4,6,8···)注1)	$60 + 30 \frac{(n-4)}{2}$ (n=4,8,12,16···)注2)	$65 + 30 \frac{(n-4)}{2}$ (n=4,8,12,16···)注2)	$70 + 30 \frac{(n-4)}{2}$ (n=4,8,12,16···)注2)	$75 + 30 \frac{(n-4)}{2}$ (n=4,8,12,16···)注2)	
D-A9□	带2个(异面,同一面) 带1个	15	75	80	85	90	
	带n个	$15 + 40 \frac{(n-2)}{2}$ (n=2,4,6,8···)注1)	$75 + 40 \frac{(n-4)}{2}$ (n=4,8,12,16···)注2)	$80 + 40 \frac{(n-4)}{2}$ (n=4,8,12,16···)注2)	$85 + 40 \frac{(n-4)}{2}$ (n=4,8,12,16···)注2)	$90 + 40 \frac{(n-4)}{2}$ (n=4,8,12,16···)注2)	
D-A9□V	带2个(异面,同一面) 带1个	10	50	55	60	65	
	带n个	$10 + 30 \frac{(n-2)}{2}$ (n=2,4,6,8···)注1)	$50 + 30 \frac{(n-4)}{2}$ (n=4,8,12,16···)注2)	$55 + 30 \frac{(n-4)}{2}$ (n=4,8,12,16···)注2)	$60 + 30 \frac{(n-4)}{2}$ (n=4,8,12,16···)注2)	$65 + 30 \frac{(n-4)}{2}$ (n=4,8,12,16···)注2)	
D-F5□/J59 D-F5□W/J59W D-F5BA/F59F D-A5□/A6	带2个(异面,同一面) 带1个	15	90	100	110	120	
	带n个(同一面)	$15 + 55 \frac{(n-2)}{2}$ (n=2,4,6,8···)注1)	$90 + 55 \frac{(n-4)}{2}$ (n=4,8,12,16···)注2)	$100 + 55 \frac{(n-4)}{2}$ (n=4,8,12,16···)注2)	$110 + 55 \frac{(n-4)}{2}$ (n=4,8,12,16···)注2)	$120 + 55 \frac{(n-4)}{2}$ (n=4,8,12,16···)注2)	
D-F5NT	带2个(异面,同一面) 带1个	25	110	120	130	140	
	带n个(同一面)	$25 + 55 \frac{(n-2)}{2}$ (n=2,4,6,8···)注1)	$110 + 55 \frac{(n-4)}{2}$ (n=4,8,12,16···)注2)	$120 + 55 \frac{(n-4)}{2}$ (n=4,8,12,16···)注2)	$130 + 55 \frac{(n-4)}{2}$ (n=4,8,12,16···)注2)	$140 + 55 \frac{(n-4)}{2}$ (n=4,8,12,16···)注2)	
D-A59W	带2个(异面,同一面) 带1个	20	90	100	110	120	
	带n个(同一面)	$20 + 55 \frac{(n-2)}{2}$ (n=2,4,6,8···)注1)	$90 + 55 \frac{(n-4)}{2}$ (n=4,8,12,16···)注2)	$100 + 55 \frac{(n-4)}{2}$ (n=4,8,12,16···)注2)	$110 + 55 \frac{(n-4)}{2}$ (n=4,8,12,16···)注2)	$120 + 55 \frac{(n-4)}{2}$ (n=4,8,12,16···)注2)	
	带1个	15	90	100	110	120	
D-G5□/K59 D-G5□W D-K59W D-G5BA D-G59F D-G5NT D-B5□/B64	带2个	异面安装	15	90	100	110	
		同一面	75				
	带n个	异面安装	$15 + 50 \frac{(n-2)}{2}$ (n=2,4,6,8···)注1)	$90 + 50 \frac{(n-4)}{2}$ (n=4,8,12,16···)注2)	$100 + 50 \frac{(n-4)}{2}$ (n=4,8,12,16···)注2)	$110 + 50 \frac{(n-4)}{2}$ (n=4,8,12,16···)注2)	
		同一面	$75 + 50(n-2)$ (n=2,3,4···)	$90 + 50(n-2)$ (n=2,4,6,8···)注1)	$100 + 50(n-2)$ (n=2,4,6,8···)注1)	$110 + 50(n-2)$ (n=2,4,6,8···)注1)	
带1个	10	90	100	110			
D-B59W	带2个	异面安装	20	90	100	110	
		同一面	75				
	带n个	异面安装	$20 + 50 \frac{(n-2)}{2}$ (n=2,4,6,8···)注1)	$90 + 50 \frac{(n-4)}{2}$ (n=4,8,12,16···)注2)	$100 + 50 \frac{(n-4)}{2}$ (n=4,8,12,16···)注2)	$110 + 50 \frac{(n-4)}{2}$ (n=4,8,12,16···)注2)	
		同一面	$75 + 50(n-2)$ (n=2,3,4···)	$90 + 50(n-2)$ (n=2,4,6,8···)注1)	$100 + 50(n-2)$ (n=2,4,6,8···)注1)	$110 + 50(n-2)$ (n=2,4,6,8···)注1)	
带1个	15	90	100	110			

注1) n为奇数的场合, 请按照n+1的偶数进行计算。
注2) n为奇数的场合, 请从n+1和n+3中选择4的倍数进行计算。

标准型
CA2
双作用·单杆
CA2W
双作用·双杆
CA2K
双作用·单杆
CA2KW
双作用·双杆
带端锁型
CBA2
气液联动型
CA2IH
双作用·单杆
CA2WH
双作用·双杆
低摩擦型
CA2Q
磁性开关
订制品

CA2 系列

可安装磁性开关的最小行程

n: 磁性开关数 (mm)

磁性开关型号	磁性开关安装数		中间耳轴型 以外的安装件	中间耳轴型				
				ø40	ø50	ø63	ø80	ø100
D-G39 D-K39 D-A3□	带2个	异面安装	35	75		80	90	
		同一面	100	100		100	100	
	带n个	异面安装	$35 + 30(n - 2)$ (n = 2, 3, 4, …)	$75 + 30(n - 2)$ (n = 2, 4, 6, 8, …) 注1)		$80 + 30(n - 2)$ (n = 2, 4, 6, 8, …) 注1)	$90 + 30(n - 2)$ (n = 2, 4, 6, 8, …) 注1)	
		同一面	$100 + 100(n - 2)$ (n = 2, 3, 4, …)	$100 + 100(n - 2)$ (n = 2, 4, 6, 8, …) 注1)				
带1个		10	75		80	90		
D-A44	带2个	异面安装	35	75		80	90	
		同一面	55	75		80	90	
	带n个	异面安装	$35 + 30(n - 2)$ (n = 2, 3, 4, …)	$75 + 30(n - 2)$ (n = 2, 4, 6, 8, …) 注1)		$80 + 30(n - 2)$ (n = 2, 4, 6, 8, …) 注1)	$90 + 30(n - 2)$ (n = 2, 4, 6, 8, …) 注1)	
		同一面	$55 + 50(n - 2)$ (n = 2, 3, 4, …)	$75 + 50(n - 2)$ (n = 2, 4, 6, 8, …) 注1)		$80 + 50(n - 2)$ (n = 2, 4, 6, 8, …) 注1)	$90 + 50(n - 2)$ (n = 2, 4, 6, 8, …) 注1)	
带1个		10	75		80	90		
D-G39C D-K39C D-A3□C	带2个	异面安装	20	75		80	90	
		同一面	100	100		100	100	
	带n个	异面安装	$20 + 35(n - 2)$ (n = 2, 3, 4, …)	$75 + 35(n - 2)$ (n = 2, 4, 6, 8, …) 注1)		$80 + 35(n - 2)$ (n = 2, 4, 6, 8, …) 注1)	$90 + 35(n - 2)$ (n = 2, 4, 6, 8, …) 注1)	
		同一面	$100 + 100(n - 2)$ (n = 2, 3, 4, 5, …)	$100 + 100(n - 2)$ (n = 2, 4, 6, 8, …) 注1)				
带1个		10	75		80	90		
D-A44C	带2个	异面安装	20	75		80	90	
		同一面	55	75		80	90	
	带n个	异面安装	$20 + 35(n - 2)$ (n = 2, 3, 4, …)	$75 + 35(n - 2)$ (n = 2, 4, 6, 8, …) 注1)		$80 + 35(n - 2)$ (n = 2, 4, 6, 8, …) 注1)	$90 + 35(n - 2)$ (n = 2, 4, 6, 8, …) 注1)	
		同一面	$55 + 50(n - 2)$ (n = 2, 3, 4, …)	$75 + 50(n - 2)$ (n = 2, 4, 6, 8, …) 注1)		$80 + 50(n - 2)$ (n = 2, 4, 6, 8, …) 注1)	$90 + 50(n - 2)$ (n = 2, 4, 6, 8, …) 注1)	
带1个		10	75		80	90		
D-Y59□/Y7P D-Y7□W D-Z7□/Z80	带2个 (异面, 同一面)	15	80	85	90	95	105	
	带n个	$15 + 40 \frac{(n-2)}{2}$ (n = 2, 4, 6, 8, …) 注1)	$80 + 40 \frac{(n-4)}{2}$ (n = 4, 8, 12, 16, …) 注2)	$85 + 40 \frac{(n-4)}{2}$ (n = 4, 8, 12, 16, …) 注2)	$90 + 40 \frac{(n-4)}{2}$ (n = 4, 8, 12, 16, …) 注2)	$95 + 40 \frac{(n-4)}{2}$ (n = 4, 8, 12, 16, …) 注2)	$105 + 40 \frac{(n-4)}{2}$ (n = 4, 8, 12, 16, …) 注2)	
D-Y69□/Y7PV D-Y7□WV	带2个 (异面, 同一面)	10	65		75	80	90	
	带n个	$10 + 30 \frac{(n-2)}{2}$ (n = 2, 4, 6, 8, …) 注1)	$65 + 30 \frac{(n-4)}{2}$ (n = 4, 8, 12, 16, …) 注2)		$75 + 30 \frac{(n-4)}{2}$ (n = 4, 8, 12, 16, …) 注2)	$80 + 30 \frac{(n-4)}{2}$ (n = 4, 8, 12, 16, …) 注2)	$90 + 30 \frac{(n-4)}{2}$ (n = 4, 8, 12, 16, …) 注2)	
D-Y7BA	带2个 (异面, 同一面)	20	95		100	105	110	
	带n个	$20 + 45 \frac{(n-2)}{2}$ (n = 2, 4, 6, 8, …) 注1)	$95 + 45 \frac{(n-4)}{2}$ (n = 4, 8, 12, 16, …) 注2)		$100 + 45 \frac{(n-4)}{2}$ (n = 4, 8, 12, 16, …) 注2)	$105 + 45 \frac{(n-4)}{2}$ (n = 4, 8, 12, 16, …) 注2)	$110 + 45 \frac{(n-4)}{2}$ (n = 4, 8, 12, 16, …) 注2)	
D-P3DW	带2个 (异面, 同一面)	15	85					
	带n个	$15 + 50 \frac{(n-2)}{2}$ (n = 2, 4, 6, 8, …) 注1)	$85 + 50 \frac{(n-4)}{2}$ (n = 4, 8, 12, 16, …)					
D-P4DW	带2个 (异面, 同一面)	15	120		130	140		
	带n个	$15 + 65 \frac{(n-2)}{2}$ (n = 2, 4, 6, 8, …) 注1)	$120 + 65 \frac{(n-4)}{2}$ (n = 4, 8, 12, 16, …) 注2)		$130 + 65 \frac{(n-4)}{2}$ (n = 4, 8, 12, 16, …) 注2)	$140 + 65 \frac{(n-4)}{2}$ (n = 4, 8, 12, 16, …) 注2)		

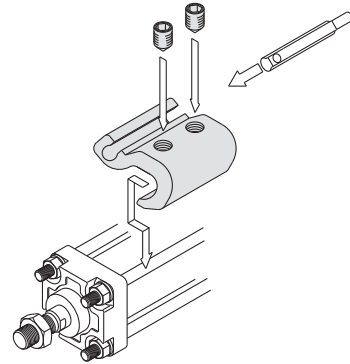
注1) n为奇数的场合, 请按照n+1的偶数进行计算。

注2) n为奇数的场合, 请从n+1和n+3中选择4的倍数进行计算。

磁性开关安装件 / 型号

<拉杆安装>

磁性开关型号	缸径 (mm)				
	40	50	63	80	100
D-M9□/M9□V D-M9□W/M9□WV D-M9□A/M9□AV D-A9□/A9□V	BA7-040	BA7-040	BA7-063	BA7-080	BA7-080
D-F5□/J59 D-F5□W/J59W D-F59F/F59T D-A5□/A6□ D-A59W	BT-04	BT-04	BT-06	BT-08	BT-08
D-G39C/K39C D-A3□C/A44C	BA3-040	BA3-050	BA3-063	BA3-080	BA3-100
D-Y59□/Y69□ D-Y7P/Y7PV D-Y7□W/Y7□WV D-Y7BA D-Z7□/Z80	BA4-040	BA4-040	BA4-063	BA4-080	BA4-080
D-P3DW D-P4DW	BMB9-050S BAP2-040	BMB9-050S BAP2-040	BA9T-063S BAP2-063	BA9T-080S BAP2-080	BA9T-080S BAP2-080



* D-M9□(V)、M9□W(V)、M9□A(V)、A9□(V)型的安装示例。

<钢带安装>

除气液联动型

磁性开关型号	缸径 (mm)				
	40	50	63	80	100
D-G39/K39 D-A3□/A44	BDS-04M	BDS-05M	BMB1-063	BMB1-080	BMB1-100
D-G5□/K59 D-G5□W/K59W D-G59F D-G5NT D-G5NB D-B5□/B64 D-B59W	BH2-040	BA5-050	BAF-06	BAF-08	BAF-10

气液联动型

磁性开关型号	缸径 (mm)				
	40	50	63	80	100
D-G39/K39 D-A3□/A44	BD1-04M	BD1-05M	BD1-06M	BD1-08M	BD1-10M
D-G5□/K59 D-G5□W/K59W D-G59F D-G5NT D-G5NB D-B5□/B64 D-B59W	BA-04	BA-05	BA-06	BA-08	BA-10

注1) D-A3□C/A44C/G39C/K39C型附带磁性开关安装组件,订购时按气缸尺寸标示如下。

(例) φ40的场合: D-A3□C-4; φ50的场合: D-A3□C-5; φ63的场合: D-A3□C-6; φ80的场合: D-A3□C-8; φ100的场合: D-A3□C-10

[不锈钢制安装小螺钉组件]

下面所示的不锈钢制安装小螺钉组件(含紧固螺钉)请根据使用环境使用。

(不含磁性开关安装件本体及钢带,应另行配置。)

BBA1: For D-A5, A6, F5, J5型用

BBA3: For D-B5, B6, G5, K5型用

注2) BBA1, BBA3的详细内容参见本公司网站主页**WEB**电子样本或《Best Pneumatics》第2册。

D-F5BA, G5BA型磁性开关在与气缸组装出厂时,使用上记的不锈钢制小螺钉。另外,磁性开关单体出厂时,附带BBA1, BBA3。

注3) 使用D-M9□A(V), Y7BA型的场合,请不要使用上表的磁性开关安装组件(BA7-□□□, BA4-□□□)上附属的铁质紧固螺钉,应另行配置不锈钢制小螺钉组件BBA1。请使用BBA1中包含的M4×6L的不锈钢制紧固螺钉。

注4) 气缸型号不同,缸筒的壁厚有差异。适合的磁性开关使用钢带安装型的场合,改变气缸型号的场合,请务必注意。

除了列在“型号表示方法”中的磁性开关,下列磁性开关也可安装。

详细规格参见本公司网站主页**WEB**电子样本或《Best Pneumatics》第2册。

磁性开关种类	型号	导线引出方式(引出方向)	特长
无触点	D-M9NV/M9PV/M9BV	直接出线式(纵)	—
	D-Y69A/Y69B/Y7PV		—
	D-M9NWV/M9PWV/M9BWV		诊断指示(2色指示)
	D-Y7NWV/Y7PWV/Y7BWV		—
	D-M9NAV/M9PAV/M9BAV		耐水性强(2色指示)
	D-Y59A/Y59B/Y7P	直接出线式(横)	—
	D-F59/F5P/J59		—
	D-Y7NW/Y7PW/Y7BW		诊断指示(2色指示)
	D-F59W/F5PW/J59W		耐水性强(2色指示)
	D-F5BA/Y7BA		带延时
D-F5NT/G5NT	—	耐强磁场(2色指示)	
D-P5DW	—	—	
有触点	D-A93V/A96V	直接出线式(纵)	—
	D-A90V	—	无指示灯
	D-A53/A56/B53/Z73/Z76	直接出线式(横)	—
	D-A67/Z80		无指示灯

* 无触点磁性开关上也有带导线前置插头,详见本公司网站主页**WEB**电子样本或《Best Pneumatics》第2册。

* 也有常闭(NC = b触点)无触点型磁性开关(D-F9G, F9H, Y7G, Y7H型),详见本公司网站主页**WEB**电子样本或《Best Pneumatics》第2册。

标准型
CA2
双作用·单杆

杆不回转型
CA2K
双作用·双杆

带端盖型
CBA2

气液联动型
CA2□H
双作用·单杆

CA2W□H
双作用·双杆

低摩擦型
CA2□Q

磁性开关

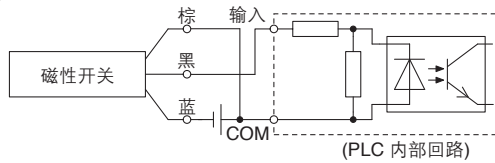
订制品

使用前

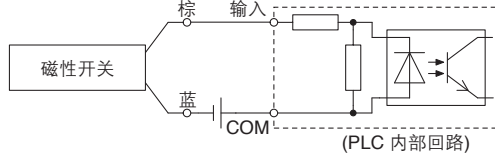
磁性开关/接线方法、连接示例

汇式输入规格

3线式, NPN

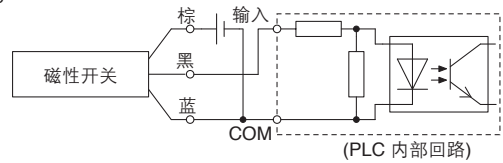


2线式

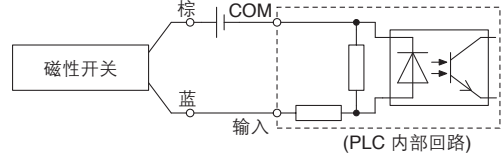


源式输入规格

3线式, PNP



2线式



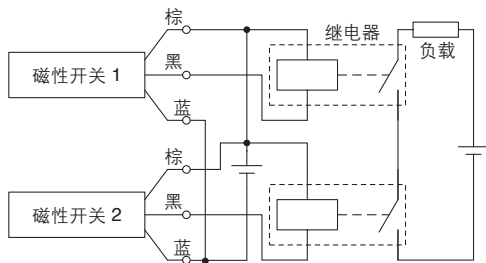
PLC的输入规格不同, 接线方法不同。因此, 请按照PLC的输入规格连接。

AND (串行)、OR (并列)连接示例

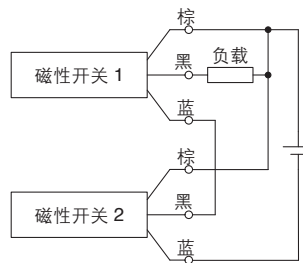
* 使用无触点磁性开关时, 请在设备上设定50ms以内的信号为无效。

3线式NPN输出的AND连接

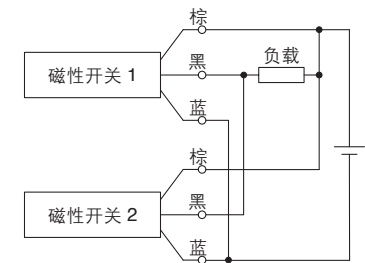
(使用继电器的场合)



(仅磁性开关的场合)

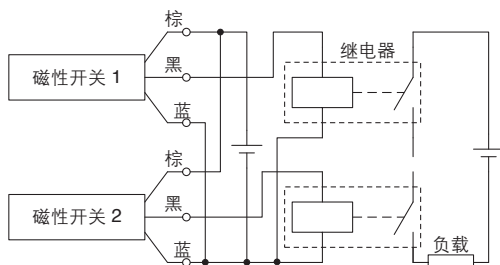


3线式NPN输出的OR连接

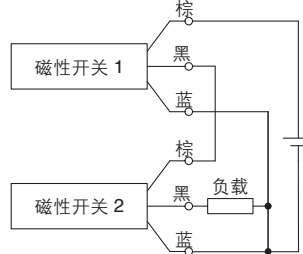


3线式PNP输出的AND连接

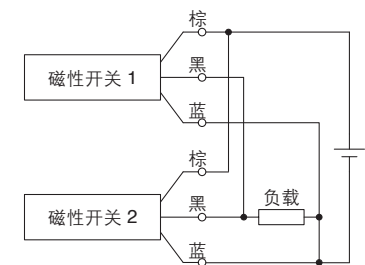
(使用继电器的场合)



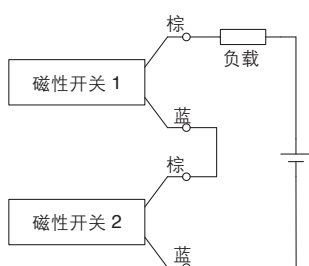
(仅磁性开关的场合)



3线式PNP输出的OR连接



2线式AND连接



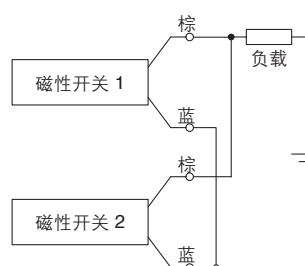
2个磁性开关AND连接的场合, ON时的负载电压降低可能引起负载动作不良。另外, 2个开关都ON状态, 指示灯才亮。

不能使用负载电压规格不到20V的磁性开关。

$$\begin{aligned} \text{ON时的负载电压} &= \text{电源电压} - \text{残留电压} \times 2\text{个} \\ &= 24\text{ V} - 4\text{ V} \times 2\text{个} \\ &= 16\text{ V} \end{aligned}$$

例: 电源电压DC 24V
磁性开关内部电压降4V

2线式OR连接



(无触点)

2个磁性开关OR连接的场合, OFF时的负载电压变大可能导致负载动作不良。

(有触点)

由于没有漏电流, OFF时的负载电压不会变大。根据ON状态的磁性开关个数, 由于流过磁性开关的电流值分流, 电流减小, 指示灯可能变暗或不亮。

$$\begin{aligned} \text{OFF时的负载电压} &= \text{漏电流} \times 2\text{个} \times \text{负载阻抗} \\ &= 1\text{ mA} \times 2\text{个} \times 3\text{ k}\Omega \\ &= 6\text{ V} \end{aligned}$$

例: 负载阻抗 3 kΩ。
磁性开关漏电流 1 mA。

订制品	磁性开关
低摩擦型	CA2□□Q
气液联动型	CA2W□H CA2□□H
带端锁型	CBA2
杆不回转型	CA2KW CA2K
标准型	CA2W CA2

CA2 系列 简易非标品·订制规格

关于详细规格、交货期、价格，请咨询本公司。



简易非标品 下述非标品内容，对应简易订制规格系统。
备有专用的简易非标品规格说明书及其CD-ROM，需要时请联系本公司营业所。

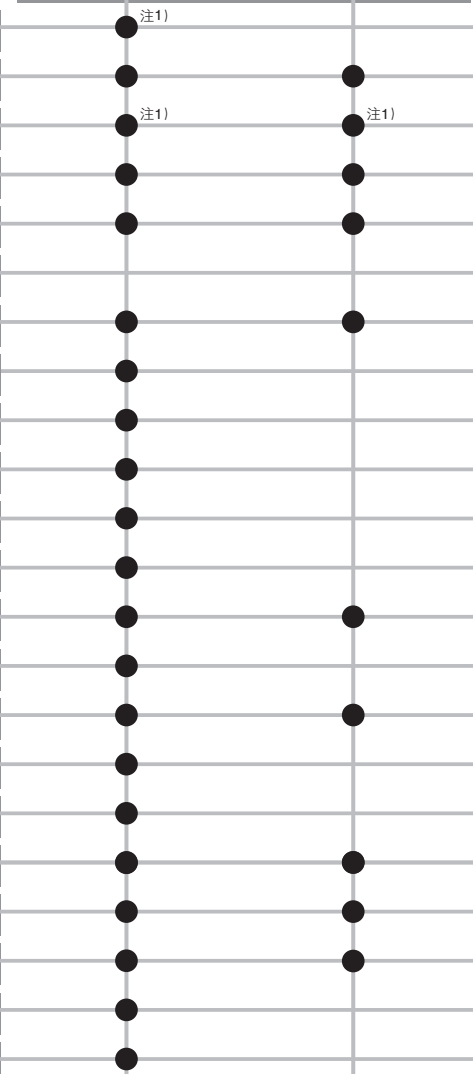
表示记号	内容
-XA0~30	杆端形状变更
-XC14	耳轴件的安装位置变更
-XC15	拉杆长度变更

CA2 (标准型) 双作用	
单杆	双杆

订制规格

表示记号	内容
-XB5	强力杆型气缸
-XB6	耐热气缸(-10~150℃)
-XC3	特殊通口位置
-XC4	带强力刮尘圈
-XC5	耐热气缸(-10~110℃)
-XC6	材质为不锈钢
-XC7	拉杆、缓冲阀、拉杆螺母等的材质为不锈钢
-XC8	可変行程气缸/伸出调整型
-XC9	可変行程气缸/缩回调整型
-XC10	双行程气缸/双杆型
-XC11	双行程气缸/单杆型
-XC12	串联气缸
-XC22	密封件为氟树脂
-XC27	双耳环及双肘接头用销轴材质为不锈钢
-XC28	法兰材质变更为SS400，小型化
-XC29	弹簧销打入双肘接头部
-XC30	杆侧耳轴安装在杆侧缸盖之前
-XC35	带金属防尘圈
-XC65	不锈钢材质(XC7+XC68的组合)
-XC68	不锈钢材质(带镀铬活塞杆)
-XC85	食品机械用润滑脂规格
-X1184	带有触点耐热型磁性开关(-10~120℃)

CA2 (标准型) 双作用	
单杆	双杆



CA2K ^{注1)} (杆不回转型) 双作用		CA2□H ^{注1)} (气液联动型) 双作用		CBA2 ^{注1)} (带端锁型) 双作用	表示 记号	页码
单杆	双杆	单杆	双杆	单杆		
●		●		●	-XA0~30	P.63
●	●	●	●	●	-XC14	P.65
●	●	●	●	●	-XC15	P.65
CA2K (杆不回转型) 双作用		CA2□H (气液联动型) 双作用		CBA2 (带端锁型) 双作用	表示 记号	页码
单杆	双杆	单杆	双杆	单杆		
				●	-XB5	P.66
				●	-XB6	P.66
				●	-XC3	P.67
				●	-XC4	P.67
				●	-XC5	P.68
		●	●	●	-XC6	P.68
●	●			●	-XC7	P.68
●				●	-XC8	P.69
●				●	-XC9	P.70
●				●	-XC10	P.71
●				●	-XC11	P.72
●				●	-XC12	P.73
●				●	-XC22	P.73
●				●	-XC27	P.73
●	●			●	-XC28	P.74
				●	-XC29	P.74
				●	-XC30	P.75
				●	-XC35	P.75
				●	-XC65	P.76
				●	-XC68	P.76
				●	-XC85	P.77
				●	-X1184	P.78

标准型	双作用·单杆 CA2
标准型	双作用·双杆 CA2K
杆不回转型	双作用·单杆 CA2K
杆不回转型	双作用·双杆 CA2KW
带端锁型	CBA2
气液联动型	双作用·单杆 CA2□H
气液联动型	双作用·双杆 CA2W□H
低摩擦型	CA2□Q
订制品	磁性开关

CA2 系列 简易非标品

由简易特注系统对应。

详情请参见本公司网站首页的 WEB 电子样本的简易非标系统。<http://www.smcworld.com>

表示记号

1 杆端形状变更

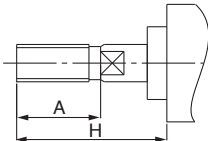
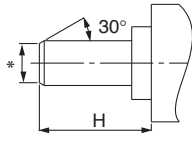
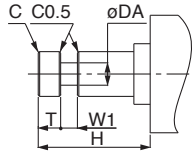
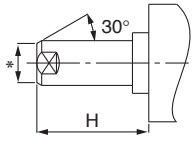
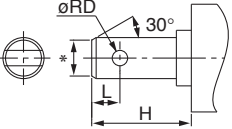
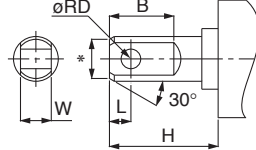
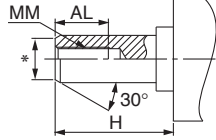
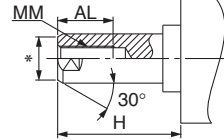
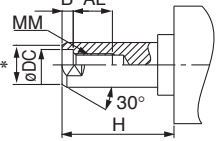
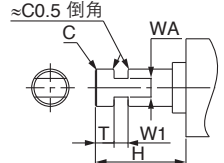
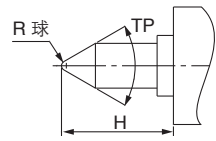
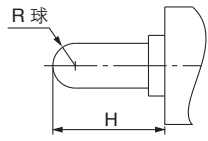
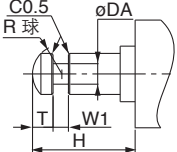
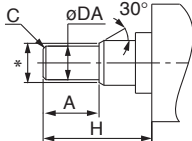
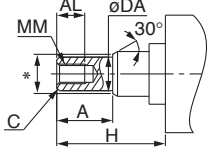
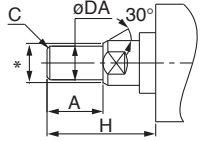
-XA0 ~ XA30

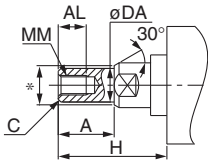
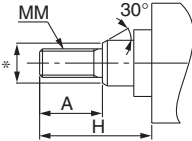
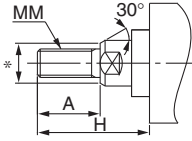
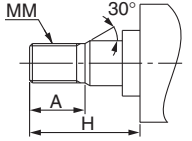
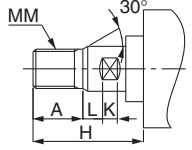
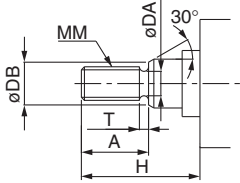
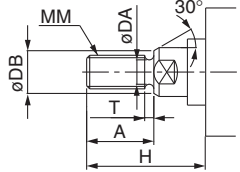
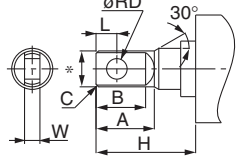
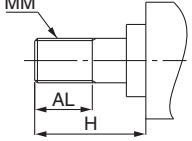
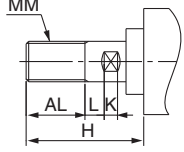
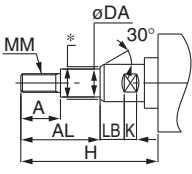
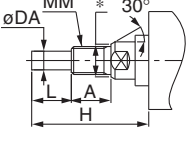
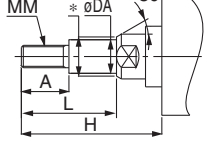
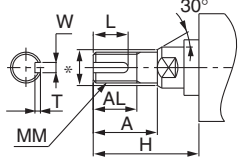
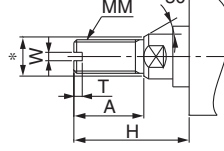
系列	动作方式	适合	备注
标准型	CA2	双作用, 单杆	XA0~30
	CA2W	双作用, 双杆	XA0~30
杆不回转型	CA2K	双作用, 单杆	XA0, 1, 6, 10, 11, 13, 14, 17, 19, 21
带端锁型	CBA2	双作用, 单杆	XA0~30
气液联动型	CA2□H	双作用, 单杆	XA1, 3, 5~8, 10, 11, 13~23, 26~30

注意事项

1. 图中未标示的尺寸、公差及加工规格与标准品相同或由本公司做适合的调整。

2. 带“*”号的标准尺寸, 对杆径(D)变更如下。变更的场合, 请指定。
 $D \leq 6 \rightarrow D - 1 \text{ mm}$, $6 < D \leq 25 \rightarrow D - 2 \text{ mm}$, $D > 25 \rightarrow D - 4 \text{ mm}$
3. 双杆及单作用缩回的场合, 请记入杆缩回状态时的尺寸。

表示记号: A0 	表示记号: A1 	表示记号: A2 	表示记号: A3 
表示记号: A4 	表示记号: A5 	表示记号: A6 	表示记号: A7 
表示记号: A8 	表示记号: A9 	表示记号: A10 	表示记号: A11 
表示记号: A12 	表示记号: A13 	表示记号: A14 	表示记号: A15 

<p>表示记号：A16</p> 	<p>表示记号：A17</p> 	<p>表示记号：A18</p> 	<p>表示记号：A19</p> 
<p>表示记号：A20</p> 	<p>表示记号：A21</p> 	<p>表示记号：A22</p> 	<p>表示记号：A23</p> 
<p>表示记号：A24</p> 	<p>表示记号：A25</p> 	<p>表示记号：A26</p> 	<p>表示记号：A27</p> 
<p>表示记号：A28</p> 	<p>表示记号：A29</p> 	<p>表示记号：A30</p> 	

标准型	双作用·单杆 CA2
杆不回转型	双作用·双杆 CA2W
	双作用·单杆 CA2K
	双作用·双杆 CA2KW
带端锁型	CBA2
气液联动型	双作用·单杆 CA2□H
	双作用·双杆 CA2W□H
低摩擦型	CA2□Q
	磁性开关
	订制品

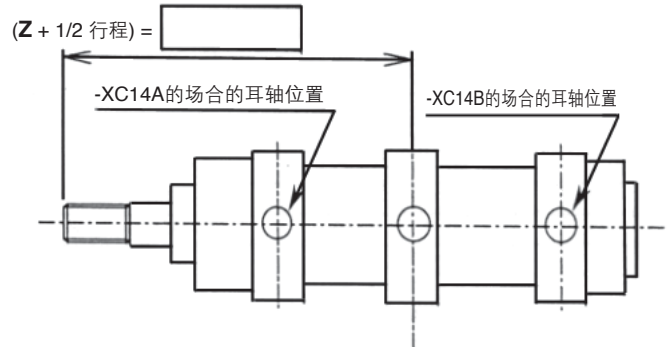
2 耳轴安装位置变更

耳轴安装位置可从标准位置移至任意位置安装的气缸。

名称	型号	动作方式	备注
标准型	CA2	双作用、单杆	
	CA2W	双作用、双杆	
杆不回转型	CA2K	双作用、单杆	
	CA2KW	双作用、双杆	
带端锁型	CBA2	双作用、单杆	
气液联动型	CA2H	双作用、单杆	

注意事项

- 订货时,除-XC14A、B及中间耳轴之外,耳轴的位置应指示“Z + 1/2 行程”。
- 图中未标示的尺寸、公差及加工规格与标准品相同,或由本公司做适合的调整。
- 耳轴位置可指示范围如下表所示。
- 按耳轴安装位置,磁性开关有可能不能安装,可由本公司确认。
- 对于带端锁的气缸,耳轴位置发生变更靠近端盖的场合,端锁零件可能会和耳轴脚座互相干扰。请同时变更端锁位置(-X3)。



缸径	记号	Z + 1/2 行程 (mm)					
		-XC14A的场合	-XC14B的场合	-XC14的场合		参考 标准(中间耳轴)的场合	最小行程
				最小值	最大值		
40		89	97 + 行程	89.5	96.5 + 行程	93 + 1/2 行程	1
50		99	107 + 行程	99.5	106.5 + 行程	103 + 1/2 行程	1
63		103	111 + 行程	103.5	110.5 + 行程	107 + 1/2 行程	1
80		125	133 + 行程	125.5	132.5 + 行程	129 + 1/2 行程	1
100		132	138 + 行程	132.5	137.5 + 行程	135 + 1/2 行程	1

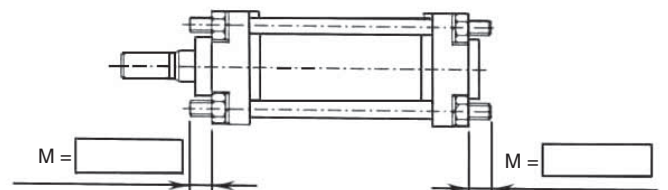
3 拉杆长度变更

拉杆长度尺寸M变更成标准尺寸不同的气缸。

名称	型号	动作方式	备注
标准型	CA2	双作用、单杆	
	CA2W	双作用、双杆	
杆不回转型	CA2K	双作用、单杆	
	CA2KW	双作用、双杆	
带端锁型	CBA2	双作用、单杆	
气液联动型	CA2H	双作用、单杆	

注意事项

- 订货时,将必要的尺寸M与型号表示一并给出。
- 图中未标示的尺寸、公差及加工规格与标准品相同,或由本公司做适合的调整。
- 拉杆的长度可能变更范围如下表所示。
- 对于法兰型(F、G)、耳环型(C、D),不能指定连接件安装侧的M尺寸。



拉杆长度可变更的范围

缸径	全部缸径 (mm)
M最小	0
M最大	300

CA2 系列 订制规格

关于详细的尺寸规格、交货期，请咨询本公司。



表示记号
-XB5

1 强力杆型气缸

活塞杆口径变大，强度增大的气缸。在活塞杆弯曲或可能发生纵弯曲损坏的长行程时使用。
(横向负载增加の場合，请另行咨询。)

适合系列

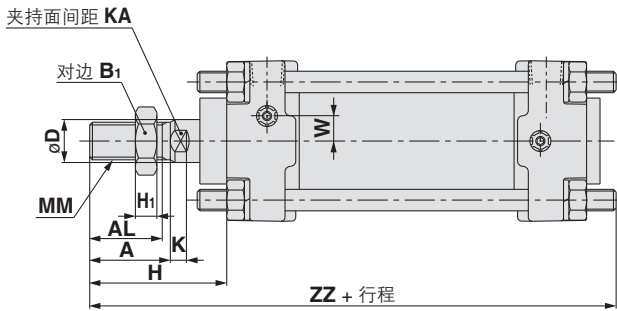
名称/种类	型号	动作方式	备注
标准型	CA2	双作用,单杆	

型号表示方法

CA2 安装形式 缸径 - 行程 - XB5
强力杆型气缸

外形尺寸图 (下记以外的尺寸和标准型相同)

CA 系列



缸径	A	AL	B1	ØD	H	H1	K	KA	MM	W	ZZ
40	35	32	27	20	58	11	7	18	M18 x 1.5	9	153
50	40	37	32	25	71	13	11	22	M22 x 1.5	9	172
63	40	37	32	25	71	13	11	22	M22 x 1.5	9	183
80	40	37	41	30	72	16	11	26	M26 x 1.5	0	205
100	50	47	46	36	85	18	15	31	M30 x 1.5	0	228

表示记号
-XB6

2 耐热气缸 (-10~150°C)

即便在环境温度-10~150°C的高温下也可使用密封件类的材质和润滑脂发生变更的气缸。

适合系列

名称/种类	型号	动作方式	备注
标准型	CA2	双作用,单杆	带磁性开关除外
	CA2W	双作用,双杆	带磁性开关除外
带端锁型	CBA2	双作用,单杆	带磁性开关除外

- 注1) 必须在不给油的情况下使用。
 注2) 本气缸的维护期与标准气缸不同，应由本公司确认。
 注3) 原则上，不提供带内置磁环及带磁性开关的耐热气缸。但关于带磁性开关的对应以及带耐热磁性开关的耐热气缸，请联系本公司确认。
 注4) 使用活塞速度为50~500 mm/s。

型号表示方法

用标准型号表示方法表示 -XB6
耐热气缸

规格

环境温度范围	-10°C ~ 150°C
密封件类材质	氟橡胶
使用润滑脂	耐热润滑脂
上表以外的规格及外形尺寸	与标准型相同

警告 使用注意事项

本气缸上使用的润滑脂若附着在手上，一旦吸烟等，会产生对人体有害的气体，请注意。

标准型 CA2
 双作用·单杆
 标准型 CA2W
 双作用·双杆
 杆不回转型 CA2K
 双作用·单杆
 杆不回转型 CA2KW
 双作用·双杆
 带端锁型 CBA2
 带端锁型 CA2□H
 双作用·单杆
 气液联动型 CA2W□H
 双作用·双杆
 低摩擦型 CA2□Q
 双作用·双杆
 磁性开关
 订制品

3 特殊通口位置

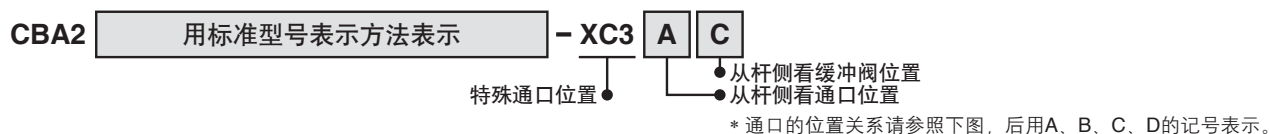
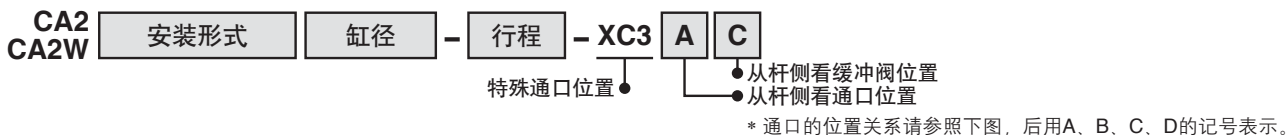
-XC3

与标准型相比，杆侧缸盖/无杆侧缸盖的连接通口位置和缓冲阀的位置发生变更的气缸。

适合系列

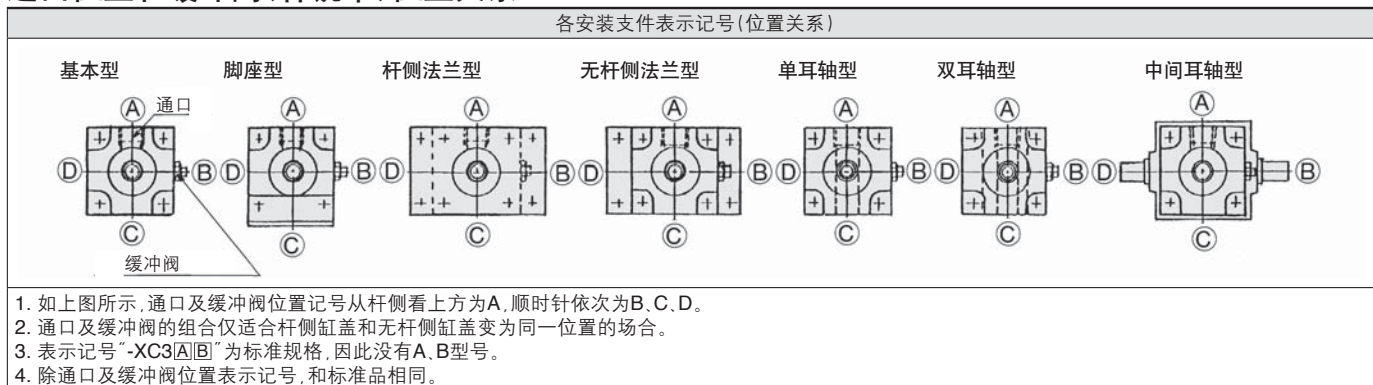
名称/种类	型号	动作方式	备注
标准型	CA2	双作用、单杆	
	CA2W	双作用、双杆	
带端锁型	CBA2	双作用、单杆	

型号表示方法



规格：和标准型相同

通口位置和缓冲阀(杆铣平)位置关系



4 带强力刮尘圈

-XC4

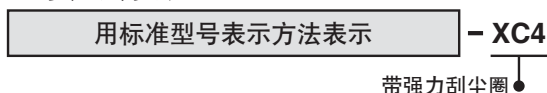
防尘圈使用的是强力刮尘圈，适合在周围粉尘多的场合及铸造机械、建筑机械、产业用车辆等砂土的环境下使用气缸的场合。

适合系列

名称/种类	型号	动作方式	备注
标准型	CA2	双作用、单杆	
	CA2W	双作用、双杆	
带端锁型	CBA2	双作用、单杆	

注) 气液联动型带强力防尘圈已标准化。

型号表示方法



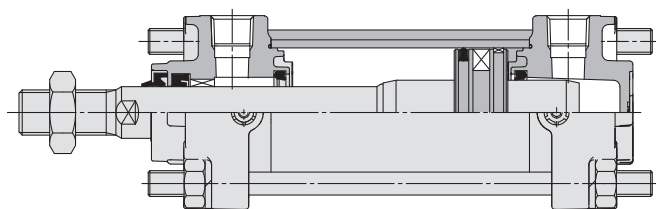
规格：和标准型相同

△注意

强力刮尘圈不能更换。

- 强力刮尘圈是压入的，若要更换，不仅是盖，杆侧盖组件要一起更换。

结构图 (外形尺寸与标准型相同)



5 耐热气缸(-10~110℃)

表示记号

-XC5

在标准规格-10~70℃以上的严苛环境温度条件下使用，变更成耐热用(可达110℃)密封件类材质的气缸。

适合系列

名称/种类	型号	动作方式	备注
标准型	CA2	双作用、单杆	带磁性开关除外
	CA2W	双作用、双杆	带磁性开关除外

型号表示方法

用标准型号表示方法表示

-XC5

耐热气缸

规格

环境温度范围	-10℃~110℃
密封件类材质	氟橡胶
带磁性开关	不可制作 注2)
上記以外的规格及外形尺寸	与标准型相同

注1) 本气缸的维护期与标准气缸不同，应联系本公司确认。

注2) 内置磁环及带磁性开关都不可制作。

注3) 防护套的材质为耐热帆布。

6 材质为不锈钢

表示记号

-XC6

适用于浸在水中等会生锈或腐蚀的场合。

适合系列

名称/种类	型号	动作方式	备注
带端锁型	CBA2 注)	双作用、单杆	
气液联动型	CA2□H	双作用、单杆	
	CA2□HW	双作用、双杆	

注) 仅无杆侧端锁

型号表示方法

用标准型号表示方法表示

-XC6

材质为不锈钢

规格

变更成不锈钢的零件	活塞杆, 杆端螺母
可制作最大行程(mm)	双作用、单杆: 1500 双作用、带防护套单杆: 1000
上記以外的规格及外形尺寸	与标准型相同

7 拉杆、缓冲阀及拉杆螺母等的材质为不锈钢

表示记号

-XC7

可能发生生锈和腐蚀的场所使用时，一部分标准零件的材质变更成不锈钢。

适合系列

名称/种类	型号	动作方式	备注
标准型	CA2	双作用、单杆	
	CA2W	双作用、双杆	
杆不回转型	CA2K	双作用、单杆	
	CA2KW	双作用、双杆	
带端锁型	CBA2	双作用、单杆	

型号表示方法

用标准型号表示方法表示

-XC7

拉杆、缓冲阀及拉杆螺母等的材质为不锈钢

规格

变更成不锈钢的零件	拉杆、拉杆螺母、安装件螺母、缓冲阀、锁母
上記以外的规格	与标准型相同
外形尺寸	与标准型相同

标准型
杆不回转型
带端锁型
气液联动型
低摩擦型

双作用·单杆
CA2
CA2K
CA2KW
CBA2
CA2□H
CA2W□H
CA2□Q

磁性开关
订制品

8 可变行程气缸/伸出调整型

无杆侧上设有行程调整机构，进行伸出侧的行程调整。(行程调整后，两侧带缓冲就变成单侧带缓冲。)

适合系列

名称/种类	型号	动作方式	备注
标准型	CA2	双作用、单杆	
杆不回转型	CA2K	双作用、单杆	
带端锁型	CBA2	双作用、单杆	

规格

行程调整记号	A	B
行程调整范围(mm)	0~25	0~50
上記以外的规格	与标准型相同	

型号表示方法

CA2 [安装形式] [缸径] - [行程] [追加记号] [行程调整记号] **Z** - [摆动底座安装件] [杆端安装件] - **XC8**
 * 无杆侧法兰、耳环型除外 可变速行程气缸/伸出调整型

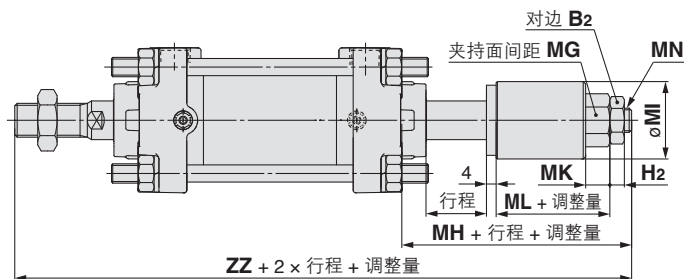
CA2B [安装形式] [缸径] - [行程] [追加记号] [行程调整记号] - **XC8**
 * 无杆侧法兰、耳环型除外 可变速行程气缸/伸出调整型



警告 使用注意事项

1. 气缸在动作中，要注意人体及周围物体不要被夹在行程调整用的限位器与气缸本体之间，以免造成损害。必要时，可安装保护罩进行保护。
2. 行程调整时，必须用扳手等先固定住限位器，再旋开锁母。若未固定限位器就旋开锁母，负载与活塞杆的连接部、负载侧与限位器侧的活塞杆连接部会先松开，可能出现不可预知的故障和事故，请注意。

外形尺寸图 (下记以外的尺寸与标准型相同)



缸径	B ₂	H ₂	MG	MH	MI	MK	ML	MN	ZZ
40	17	6	19	45	32	10	22	M10 × 1.25	180
50	22	8	24	49	38	13	24	M14 × 1.5	197
63	22	8	24	49	38	13	24	M14 × 1.5	205
80	24	10	27	66	45	14	32	M16 × 1.5	253
100	30	12	32	69	55	17	35	M20 × 1.5	267

表示记号
-XC9

9 可变行程气缸/缩回调整型

用调整螺钉对返回侧的行程进行调整。

适合系列

名称/种类	型号	动作方式	备注
标准型	CA2	双作用、单杆	无杆侧法兰, 耳环型除外
杆不回转型	CA2K	双作用、单杆	无杆侧法兰, 耳环型除外
带端锁型	CBA2	双作用、单杆	无杆侧法兰, 耳环型除外

规格

行程调整记号	A	B
行程调整范围(mm)	0~25	0~50
上記以外的规格	与标准型相同	

型号表示方法

CA2 [安装形式] [形式] [缸径] - [行程] [追加记号] [行程调整记号] **Z** - [摆动底座安装件] [杆端安装件] - **XC9**
* 无杆侧法兰、耳环型除外

CA2K [安装形式] [形式] [缸径] - [行程] [追加记号] [行程调整记号] - **XC9**
CBA2 [安装形式] [形式] [缸径] - [行程] [追加记号] [行程调整记号] - **XC9**
* 无杆侧法兰、耳环型除外

(行程调整后, 两侧带缓冲变成单侧带缓冲。)

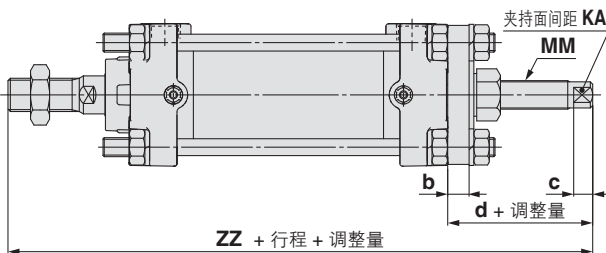


注意

使用注意事项

1. 气缸处于供气状态, 行程调整螺钉一旦旋松至行程允许调整量以上, 行程调整螺钉会飞出, 空气会喷出, 可能伤及人身及周围元件, 请注意。
2. 行程调整应在无压力的状态下进行。
若在加压状态下调整, 调整部的密封圈会变形, 有可能发生漏气。

外形尺寸图 (下记以外的尺寸与标准型相同)



CA2 (mm)						
缸径	b	c	d	KA	MM	ZZ
40	9	8	36	8	M12 x 1.25	171
50	11	8	42	13	M16 x 1.5	190
63	11	8	44	17	M20 x 1.5	200
80	15	10	54	19	M24 x 1.5	241
100	15	10	55.5	19	M24 x 1.5	253.5

CA2K, CBA2 (仅杆侧带端锁型) (mm)						
缸径	d	c	b	KA	MM	ZZ
40	44	8	9	11	M16 x 1.5	179
50	42	8	11	11	M16 x 1.5	190
63	48	8	11	14	M20 x 1.5	204
80	55	10	15	19	M24 x 1.5	242
100	57	10	15	19	M24 x 1.5	255

标准型 CA2
杆不回转型 CA2K
带端锁型 CBA2
气液联动型 CA2□H
低摩擦型 CA2□Q
磁性开关
订制品

10 双行程气缸/双杆型

将两只气缸无杆侧合一成一体化气缸，可实现3段行程控制。

适合系列

名称/种类	型号	动作方式	备注
标准型	CA2	双作用、单杆	耳环型、耳轴型、脚座和杆端连接件除外
杆不回转型	CA2K	双作用、单杆	耳环型、耳轴型除外
带端锁型	CBA2	双作用、单杆	耳环型、耳轴型除外

规格

缸径(mm)	40~100
可制作的最大行程(mm)	行程 A + B = 1000
上記以外的规格	与标准型相同

型号表示方法

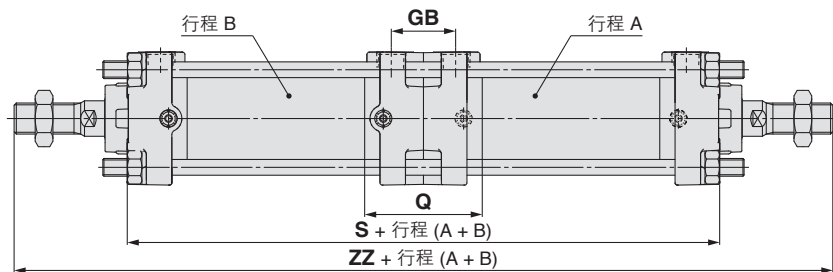
CA2 [安装形式] [形式] [缸径] - [行程 A] [追加记号] + [行程 B] [追加记号] **Z - XC10**
* 除耳环型、耳轴型

CA2K [安装形式] [形式] [缸径] - [行程 A] [追加记号] + [行程 B] [追加记号] **- XC10**
CBA2 [安装形式] [形式] [缸径] - [行程 A] [追加记号] + [行程 B] [追加记号] **- XC10**
* 除耳环型、耳轴型

功能



外形尺寸图 (下记以外的尺寸与标准型相同)



缸径	GB	Q	S	ZZ
40	29	53	167	269
50	33	59	179	295
63	33	61	195	311
80	41	73	231	373
100	41	79	251	395

表示记号

-XC11

11 双行程气缸/单杆型

两只气缸串联构成一体化气缸，可实现往返双方向2段行程控制。

适合系列

名称/种类	型号	动作方式	备注
标准型	CA2	双作用、单杆	耳轴型除外
杆不回转型	CA2K	双作用、单杆	耳轴型除外

规格

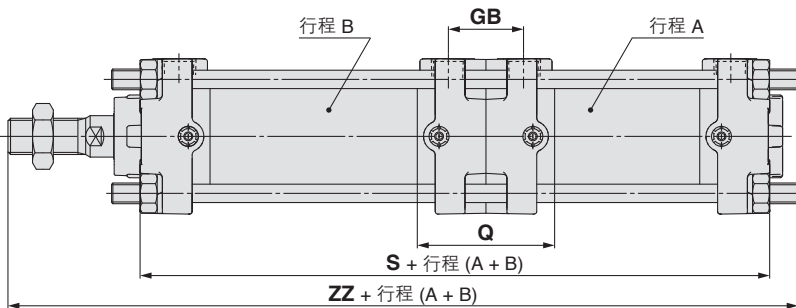
缸径	40 ~ 100
可制作的最大行程	行程 A + B = 1000
上記以外的规格	与标准型相同

型号表示方法

CA2 [安装形式] [形式] [缸径] - [行程 A] [追加记号] + [行程 B-A] [追加记号] Z - [脚座] [杆端连接件] - **XC11**
 * 除耳轴型

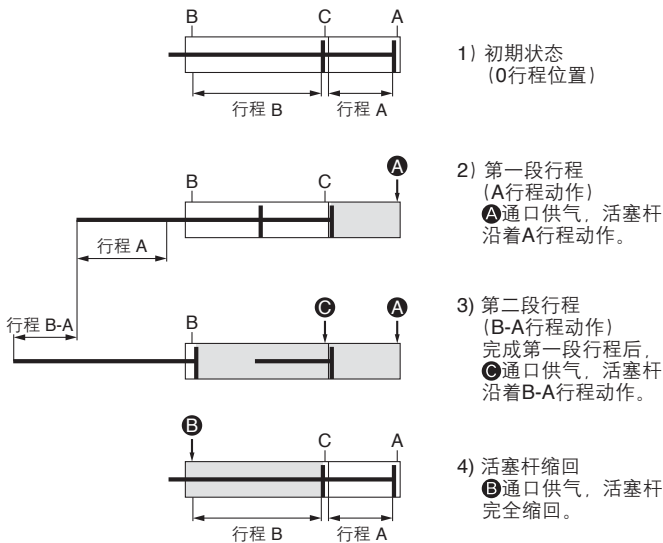
CA2K [安装形式] [形式] [缸径] - [行程 A] [追加记号] + [行程 B-A] [追加记号] - **XC11**
 * 除耳轴型

外形尺寸图 (下记以外的尺寸与标准型相同)

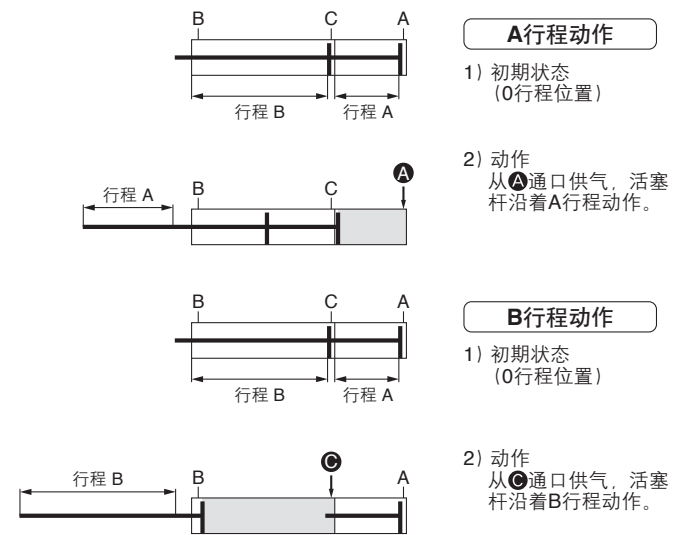


缸径	GB	Q	S	ZZ
40	29	53	168	230
50	33	59	180	249
63	33	61	196	268
80	41	73	232	320
100	41	79	252	341

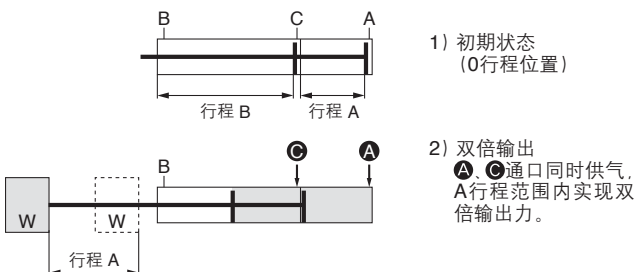
双行程气缸功能说明



可以实现A行程或B行程单独动作



可以实现双倍出力



△注意 使用注意事项

1. 用附属的螺钉固定气缸之前，不得供气。
2. 若气缸未固定就供气，气缸会急速伸出，有可能对人身及周围元件造成损害，请注意。

标准型 CA2
 双作用·单杆
 标准型 CA2K
 双作用·单杆
 杆不回转型 CA2KW
 双作用·单杆
 带端盖型 CBA2
 双作用·单杆
 气液联动型 CA2QH
 双作用·单杆
 CA2WH
 双作用·双杆
 低摩擦型 CA2Q
 磁性开关
 订制品

CA2 系列

表示记号
-XC12

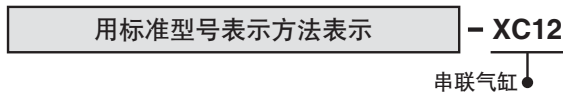
12 串联气缸

将2只气缸串联成一体，输出力可变为2倍。

适合系列

名称/种类	型号	动作方式	备注
标准型	CA2	双作用、单杆	耳轴型除外

型号表示方法



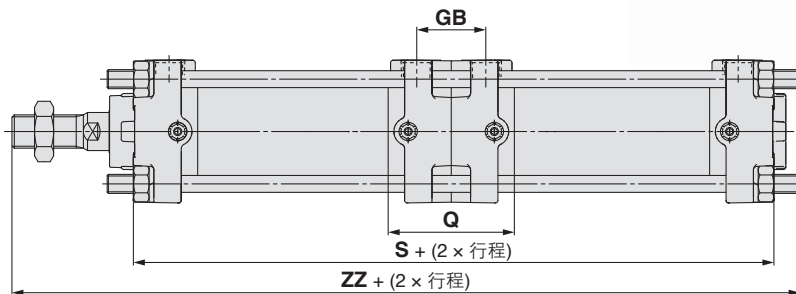
规格

缸径	40~100
可制作的最大行程	500
上記以外の规格	与标准型相同

功能



外形尺寸图 (下记以外的尺寸与标准型相同)



缸径	GB	Q	S	ZZ
40	29	53	169	231
50	33	59	181	250
63	33	61	197	269
80	41	73	233	321
100	41	79	253	342

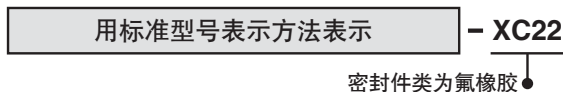
13 密封件类为氟橡胶

表示记号
-XC22

适合系列

名称/种类	型号	动作方式	备注
标准型	CA2	双作用、单杆	
	CA2W	双作用、双杆	
带端锁型	CBA2	双作用、单杆	

型号表示方法



规格

密封件材质	氟橡胶
环境温度范围质	带磁性开关 注1): -10°C ~ 60°C 无磁性开关 : -10°C ~ 70°C (未冻结时)
上記以外の规格及外形尺寸	与标准型相同

注1) 使用时，根据化学品的种类与使用温度，也有不可使用的场合，应由本公司确认。

注2) 带磁性开关的气缸也可制作，磁性开关相关零部件(磁性开关本体、安装件、内置磁环)与标准品相同。使用前，应根据使用环境，其适合性要与本公司确认。

14 双耳环及双肘接头用销轴材质为不锈钢

表示记号
-XC27

为防止安装件之一的双耳环或附件之一的双肘接头的摆动部生锈，将销轴及弹性挡圈的材质改为不锈钢。

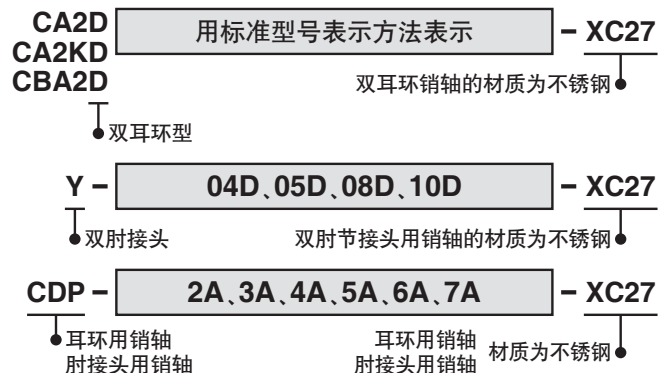
适合系列

名称/种类	型号	动作方式	备注
标准型	CA2	双作用、单杆	杆端安装件除外
	CA2K	双作用、单杆	
带端锁型	CBA2	双作用、单杆	

规格

安装形式	仅双耳环型(D)，双肘接头
销轴及弹性挡圈材质	不锈钢(SUS304)
上記以外の规格	与标准型相同

型号表示方法



15 法兰材质变成SS400,小型化

表示记号
-XC28

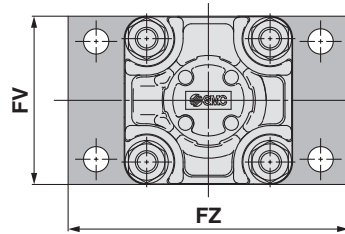
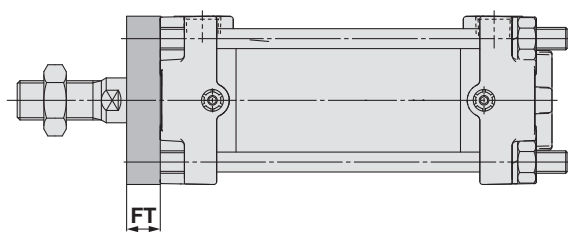
杆侧与无杆侧法兰安装件的宽度与气缸杆侧缸盖尺寸相同，减小安装空间。(仅法兰形状和尺寸FV与标准型不同。)

适合系列

名称/种类	型号	动作方式	备注
标准型	CA2	双作用,单杆	
	CA2W	双作用,双杆	
杆不回转型	CA2K	双作用,单杆	
	CA2KW	双作用,双杆	
带端锁型	CBA2	双作用,单杆	

规格:与标准型相同

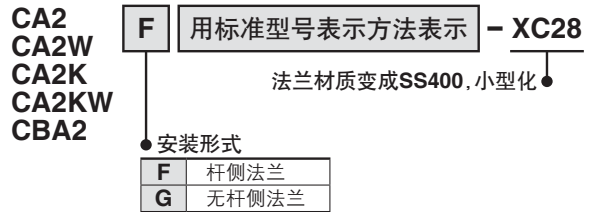
外形尺寸图



缸径	FT	FV	FZ
40	12	60	100
50	12	70	110
63	15	85	130
80	18	102	160
100	18	116	180

* 右表以外的外形尺寸与标准型杆侧法兰及无杆侧法兰相同。
(图是杆侧法兰的场合)

型号表示方法



16 弹簧销打入双肘接头部

表示记号
-XC29

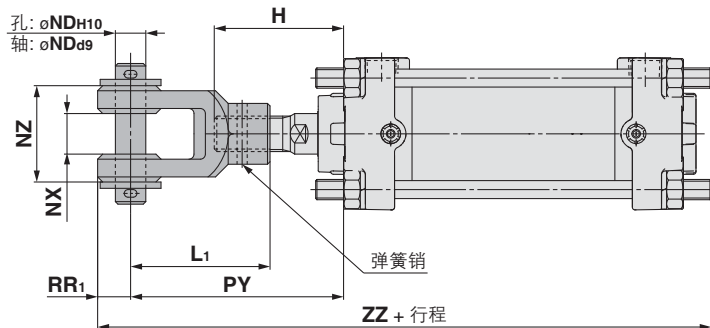
防止气缸标准型的双肘接头的松动。

适合系列

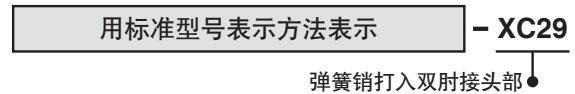
名称/种类	型号	动作方式	备注
标准型	CA2	双作用,单杆	杆端安装件除外
带端锁型	CBA2	双作用,单杆	

规格:与标准型相同

外形尺寸图 (安装件与销轴同包出厂。)



型号表示方法



缸径	H	L1	φNDd9	φNDH10	NX	NZ	PY	RR1	ZZ
40	51	55	12 ^{-0.050} _{-0.093}	12 ^{+0.070} ₀	16 ^{+0.3} _{+0.1}	38	84	13	192
50	58	60	12 ^{-0.050} _{-0.093}	12 ^{+0.070} ₀	16 ^{+0.3} _{+0.1}	38	91	15	207
63	58	60	12 ^{-0.050} _{-0.093}	12 ^{+0.070} ₀	16 ^{+0.3} _{+0.1}	38	91	15	218
80	71	71	18 ^{-0.050} _{-0.093}	18 ^{+0.070} ₀	28 ^{+0.3} _{+0.1}	55	105	19	257
100	72	83	20 ^{-0.065} _{-0.117}	20 ^{+0.084} ₀	30 ^{+0.3} _{+0.1}	61	118	21	282

* 上表以外的尺寸与标准型相同。

标准型
杆不回转型
带端锁型
气动联动型
低摩擦型

双作用·单杆
CA2

双作用·双杆
CA2W

双作用·单杆
CA2K

双作用·双杆
CA2KW

双作用·单杆
CBA2

双作用·单杆
CA2□H

双作用·双杆
CA2W□H

双作用·单杆
CA2□Q

磁性开关

订制品

19 材质为不锈钢(XC7 + XC68)

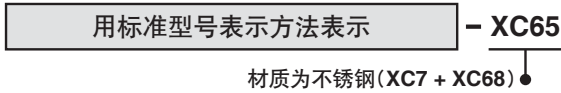
表示记号
-XC65

适用于浸在水中等会生锈或腐蚀的场合。

适合系列

名称/种类	型号	动作方式	备注
标准型	CA2	双作用、单杆	
	CA2W	双作用、双杆	

型号表示方法



规格

不锈钢材质零件	拉杆、拉杆螺母、缓冲阀、 活塞杆(带镀硬铬)、杆端螺母
上記以外の规格和尺寸	与标准型相同

可制作最大行程

(mm)	
双作用、单杆	双作用单杆带防护套
1600	1400

20 材质为不锈钢(带镀硬铬活塞杆)

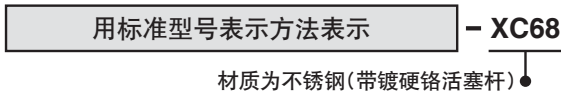
表示记号
-XC68

适用于浸在水中等会生锈或腐蚀的场合。

适合系列

名称/种类	型号	动作方式	备注
标准型	CA2	双作用、单杆	
	CA2W	双作用、双杆	

型号表示方法



规格

不锈钢材质零件	活塞杆、杆端螺母
上記以外の规格和尺寸	与标准型相同

可制作最大行程

(mm)	
双作用、单杆	双作用单杆带防护套
1600	1400

标准型

杆不回转型

带端锁型

气液联动型

低摩擦型

磁性开关

订制品

CA2
双作用·单杆

CA2W
双作用·双杆

CA2K
双作用·单杆

CA2KW
双作用·双杆

CBA2

CA2□H
双作用·单杆

CA2W□H
双作用·双杆

CA2□Q

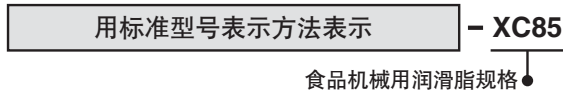
21 食品机械用润滑脂规格

润滑脂为食品机械用润滑脂 (NSF-H1 认证品)。

适合系列

名称/种类	型号	动作方式	备注
标准型	CA2	双作用、单杆	
	CA2W	双作用、双杆	

型号表示方法



警告

使用注意事项

如果在本气缸所使用的润滑油沾在手上时吸烟，会产生有害气体，对身体造成伤害，请务必注意。

不可设置

- 食品区 在一般的加工程序中，与食品的原料、材料、半成品或成品直接或间接接触的环境。
- 飞溅区 在所需的使用条件下，食品的一部分偶尔飞溅并附着的区域。进入到这个区域的食物，不返回食品接触部分，也不作为食品使用的环境。

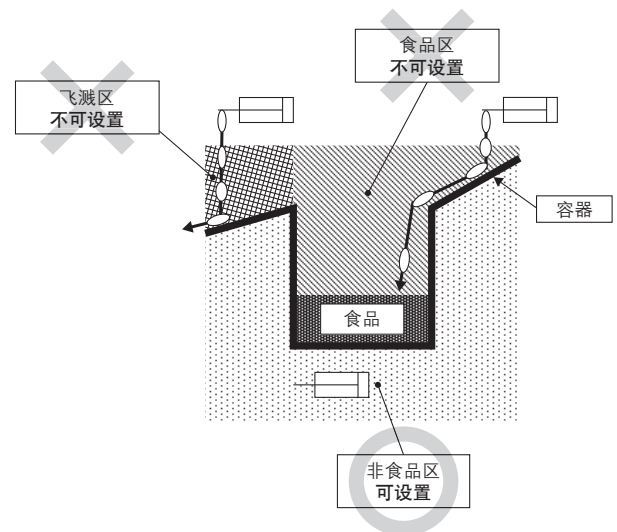
可设置

非食品区 不与食品接触的环境。

- 注1) 请避免在食品区使用本产品。
(参见右图。)
- 注2) 在液体飞溅区、清洗区使用本产品的场合，需要具备防水功能，请另行咨询本公司。
- 注3) 请绝对不要给油。
- 注4) 维护时，请使用下述油脂包。
GR-H-010 (油脂：10g)
- 注5) 本气缸的维护周期和标准气缸不同，请向本公司确认。

规格

环境温度范围	-10°C ~ 70°C
密封件材质	丁腈橡胶
使用润滑脂	食品机械用润滑脂
磁性开关	可安装
外形尺寸	与标准型相同
上記以外的规格	与标准型相同



22 带有触点耐热型磁性开关的气缸(-10~120°C)

表示记号
-X1184

适合系列

名称/种类	型号	动作方式	备注
标准型	CA2	双作用、单杆	

型号表示方法

CDA2 用标准型号表示方法表示 **Z** - 脚座 - 杆端连接件 - 有触点耐热型磁性开关 - **X1184**

记号	内容
无记号	无开关
B30	D-B30
B30J	D-B30J
B31	D-B31
B31J	D-B31J
B35	D-B35
B35J	D-B35J

记号	内容
S	1个
无记号	2个
n	n个

带有触点耐热型磁性开关的气缸

* 磁性开关详见本公司网站主页WEB电子样本或《Best Pneumatics》第2册。

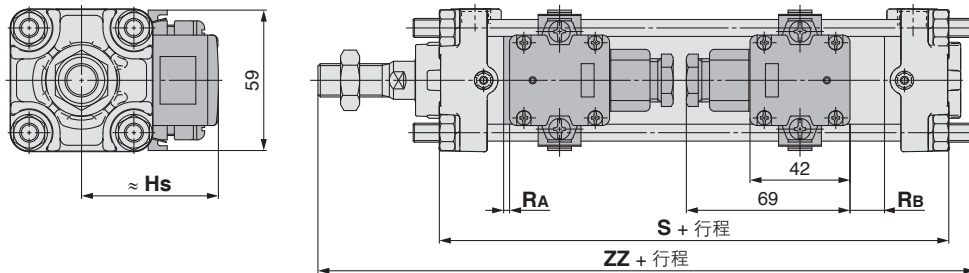
规格

环境温度范围	-10°C ~ 120°C
密封件材质	氟橡胶
使用润滑脂	耐热润滑脂

警告
使用注意事项

如果在本气缸所用的润滑脂附着在手上时吸烟，会产生有害气体，请务必注意。

外形尺寸图 (下记以外的尺寸与标准型相同)



缸径	Hs	RA	RB	S	ZZ	可安装最小行程		磁性开关安装件及其型号
						中间耳轴型以外	中间耳轴型	
40	57.5	4	13	99	161		180 st 以上	BD1-04M
50	62.5	4	13	105	174	1个 : 50 st 以上	180 st 以上	BD1-05M
63	69	7	16	113	185	2个 : 异面 50 st 以上	190 st 以上	BD1-06M
80	78	5.5	23.5	131	219	2个 : 同一面 220 st 以上	200 st 以上	BD1-08M
100	88.5	7.5	25.5	141	230		210 st 以上	BD1-10M

(mm)

标准型 CA2
标准型 CA2
杆不回转型 CA2K
杆不回转型 CA2KW
带端盖型 CBA2
气液联动型 CA2□H
气液联动型 CA2W□H
低摩擦型 CA2□Q
磁性开关
订制品