

ISO标准(15552)

气缸: 杆不回转型
双作用、单/双杆

CP96K 系列

Ø32、Ø40、Ø50、Ø63、Ø80、Ø100



型号表示方法

CP96K B 32 - 100 C W

带磁性开关

CP96KD B 32 - 100 C W - M9BW S

带磁性开关
(磁石内置)

安装形式

B	基本型
L	轴向脚座型
F	杆侧法兰型
G	无杆侧法兰型
C	单耳环型
D	双耳环型

* 安装件为同包出厂(未安装)。

缸筒内径

32	32 mm
40	40 mm
50	50 mm
63	63 mm
80	80 mm
100	100 mm

磁性开关个数

无记号	2个
S	1个
3	3个
n	"n" 个

磁性开关

无记号 无磁性开关

* 请由下表选定合适的磁性开关型号。

杆

无记号	单杆
W	双杆

两侧为气缓冲 + 垫缓冲

气缸行程(mm)

最大行程请参见P.16。

适合的磁性开关/拉杆安装型

种类	特殊功能	导线引出方式	指示灯	配线(输出)	负载电压		磁性开关型号	导线长度(m)				带导线前置插头	适合负载		
					DC	AC		0.5(无记号)	1(M)	3(L)	5(Z)		继电器	PLC	
无触点磁性开关	—	直接出线式	有	3线(NPN)	24 V	5 V、12 V	—	M9N	●	●	●	○	○	IC回路	继电器 PLC
				3线(PNP)				M9P	●	●	●	○	○	—	
				2线				M9B	●	●	●	○	○	—	
				3线(NPN)				M9NW	●	●	●	○	○	IC回路	
	诊断显示(2色显示)	直接出线式		3线(PNP)	M9PW	●	●	●	○	○	—				
				2线	M9BW	●	●	●	○	○	—				
				3线(NPN)	M9NA*1	○	○	●	○	○	IC回路				
				3线(PNP)	M9PA*1	○	○	●	○	○	IC回路				
耐水性强(2色显示)	直接出线式	2线	M9BA*1	○	○	●	○	○	—						
		3线(NPN)	24 V	12 V	100V	A96	●	—	●	—	—	IC回路	—		
		3线(PNP)				A93	●	●	●	●	—	—			
		2线				A90	●	—	●	—	—	IC回路			
2线	100V以下	—				—	—	—	—	—	继电器 PLC				

※强耐水磁性开关可安装于上述型号的产品，但并不保证上述产品因此而具有耐水性能。

※导线长度符号: 0.5 m 无记号 (例) M9NW
1 m M (例) M9NWM
3 m L (例) M9NWL
5 m Z (例) M9NWZ

* 带“○”标记的无触点磁性开关为按订货生产。

*除上面所写的型号外，还有其他可用的磁性开关，详情请参见《Best Pneumatics》第2册。

*带导线前置插头的磁性开关详情，请参见《Best Pneumatics》第2册。

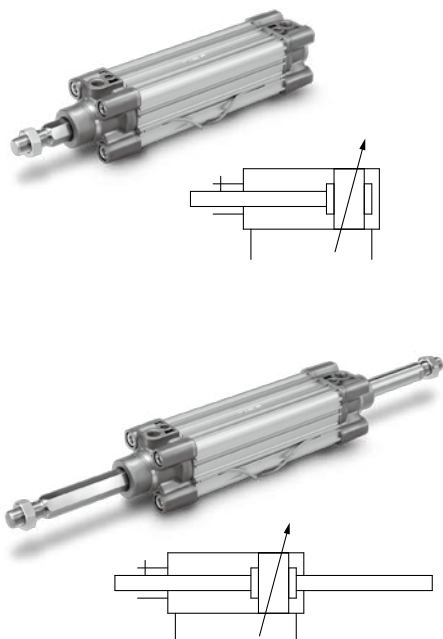
* D-A9□/M9□/M9□W/M9□AL型磁性开关与产品同包出厂(未组装)。

(但仅磁性开关的安装件出厂时已组装。)

注) D-Y59A、Y69A、Y7P、Y7□W、Z7□、Z80型不能安装于CP96系列气缸上。

另外，D-M9□□和A9□型不能安装于CP96系列的方形槽内。

标准规格



缸筒内径(mm)	32	40	50	63	80	100
动作方式	双作用					
使用流体	空气					
保证耐压力	1.5 MPa					
最高使用压力	1.0 MPa					
最低使用压力	0.05 MPa					
环境温度及使用流体温度	无磁性开关: -20 ~ 70°C (无冻结) 带磁性开关: -10 ~ 60°C (无冻结)					
给油	无需 (不给油)					
使用活塞速度	50 ~ 1000 mm/s					
行程长度允差	~ 500 st: ${}^{+2}_0$ 、501 ~ 1000 st: ${}^{+2.4}_0$					
缓冲	两侧气缓冲 + 垫缓冲					
连接口径	G 1/8	G 1/4	G 1/4	G 3/8	G 3/8	G 1/2
安装方式	基本型、轴向脚座型、杆侧法兰型、无杆侧法兰型、单耳环型、双耳环型					
不回转精度	±0.5°		±0.5°		±0.3°	
允许回转力矩[N·m]	0.25	0.45	0.64		0.79	

最大行程

缸筒内径(mm)	最大行程(mm)*
32	500
40	500
50	600
63	600
80	800
100	800

可以选择中间行程。
* 选择上述以外的长行程，请咨询本公司。

附件

安装方式		基本型	脚座型	杆侧法兰	无杆侧法兰	单耳环	双耳环
标准	杆端螺母	●	●	●	●	●	●
	耳环销	—	—	—	—	—	●
可选项	活塞杆球形接头	●	●	●	●	●	●
	活塞杆耳环	●	●	●	●	●	●
	防尘套	—	—	—	—	—	—

* 请勿同时使用活塞杆球形接头(或浮动接头)和带球形接头的单耳环型(或带球形接头的耳环支座)。
* 关于附件的外形尺寸和型号，请参照P.11 ~ 14。

⚠ 产品单独注意事项

使用前必读。

安全注意事项请参见封底。执行器和磁性开关的共同注意事项，请参见本公司网站主页的《SMC产品使用注意事项》和《使用说明书》。<http://www.smcworld.com>

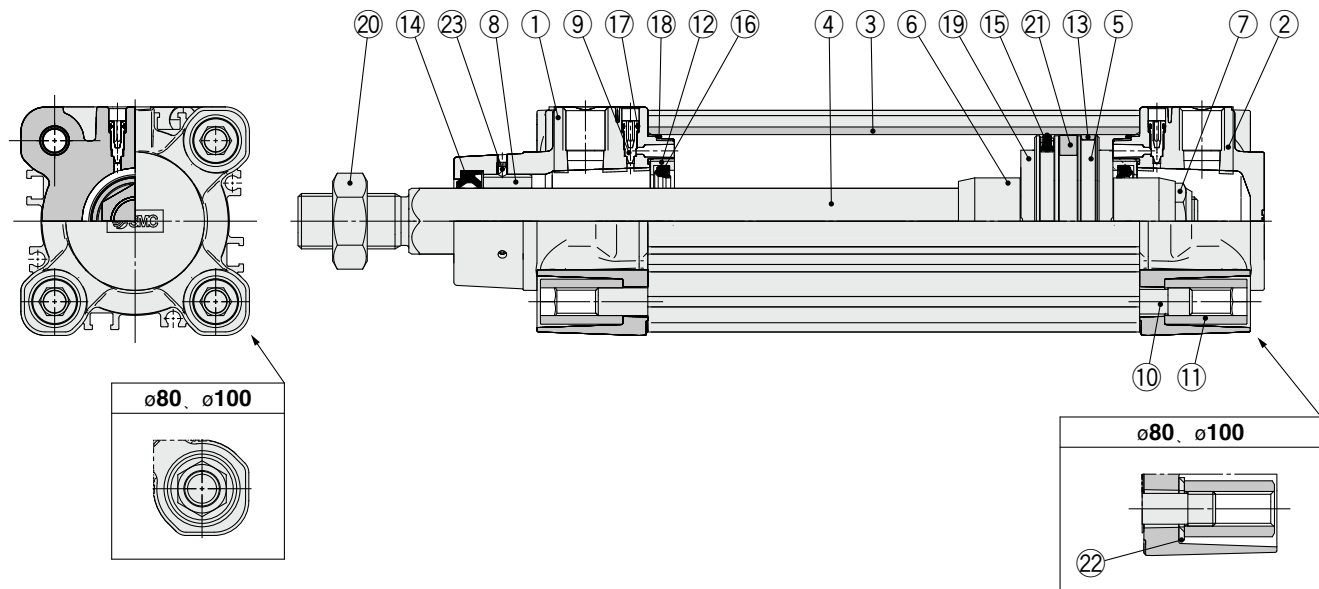
有关带磁性开关的规格，请参照 P.19、20。

- 磁性开关适合安装位置(检测到行程末端时)
- 可安装磁性开关最小行程
- 动作范围
- 磁性开关的安装和移动方法

CP96K 系列

结构简图

[第一视角投影法]



组成零部件

编号	名称	材质	数量	备注
1	杆侧缸盖	压铸铝	1	三价铬酸盐
2	无杆侧缸盖	压铸铝	1	三价铬酸盐
3	缸筒	铝合金	1	硬质阳极氧化
4	活塞杆	不锈钢	1	
5	活塞	铝合金	1	
6	缓冲环	轧制钢材	2	三价铬酸锌
7	活塞螺母	轧制钢材	1	三价铬酸锌
8	不回转用导杆	轴承合金	1	
9	缓冲阀	树脂	2	
10	拉杆	碳钢	4	三价铬酸锌
11	拉杆螺母	钢材	8	三价铬酸锌
12	缓冲密封件支座	铝合金	2	氧化铝膜处理
13	耐磨环	树脂	1	
14	杆密封圈	NBR	1	
15	活塞密封圈	NBR	1	
16	缓冲密封件	聚氨酯	2	
17	缓冲阀密封件	NBR	2	
18	缸筒静密封圈	NBR	2	
19	缓冲垫	聚氨酯	2	
20	杆前端螺母	轧制钢材	1	三价铬酸锌
21	磁石	—	(1)	
22	平垫圈	钢	8	ø80、ø100
23	内六角紧定螺钉	钢线	2	三价铬酸锌

可换零部件/密封组件(单杆)

缸筒内径(mm)	零件号	内容
32	CK95-32	组件包括 ⑬ ~ ⑰、⑱
40	CK95-40	
50	CK95-50	
63	CK95-63	
80	CK95-80	
100	CK96-100	

* 一套密封组件中含 ⑬ ~ ⑰、⑱，请根据各缸径的订购型号订购。
* 密封组件中附带有润滑脂包(ø32~ø50为10g, ø63、ø80为20g, ø100为30g)。

若仅需润滑脂包，请按下面的型号订购。
润滑脂型号: **GR-S010**(10 g)、**GR-S-020**(20 g)

密封组件(双杆)

缸筒内径(mm)	零件号	内容
32	CK95W-32	组件包括 ⑭ ~ ⑰、⑱
40	CK95W-40	
50	CK95W-50	
63	CK95W-63	
80	CK95W-80	
100	CK96W-100	

* 一套密封组件中含 ⑭ ~ ⑰、⑱，请根据各缸径的订购型号订购。

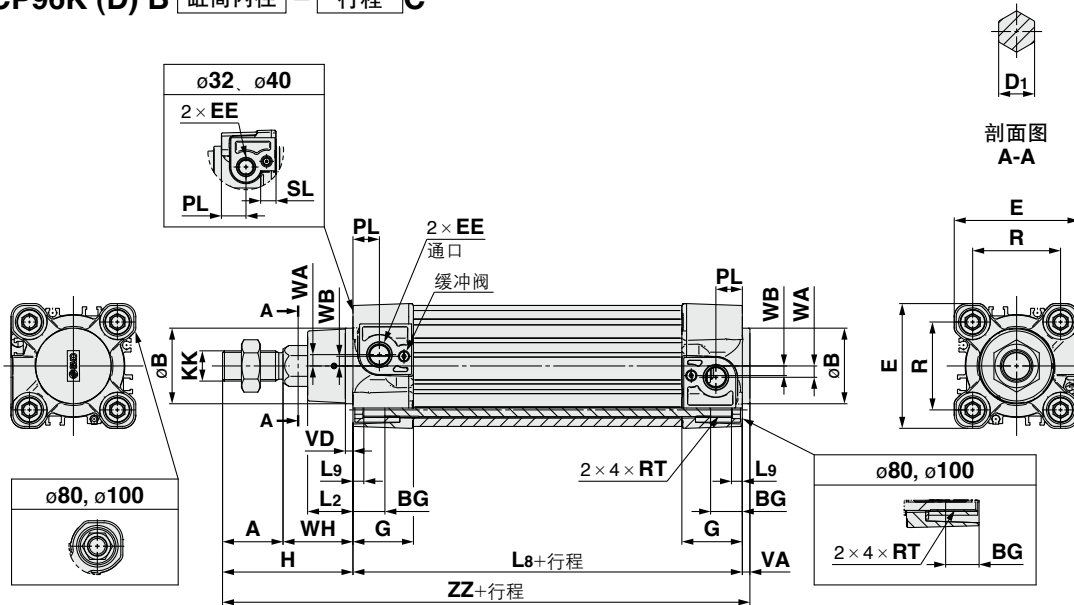
* 密封组件中附带有润滑脂包(ø32~ø50为10g, ø63、ø80为20g, ø100为30g)。

若仅需润滑脂包，请按下面的型号订购。
润滑脂型号: **GR-S010**(10 g)、**GR-S-020**(20 g)

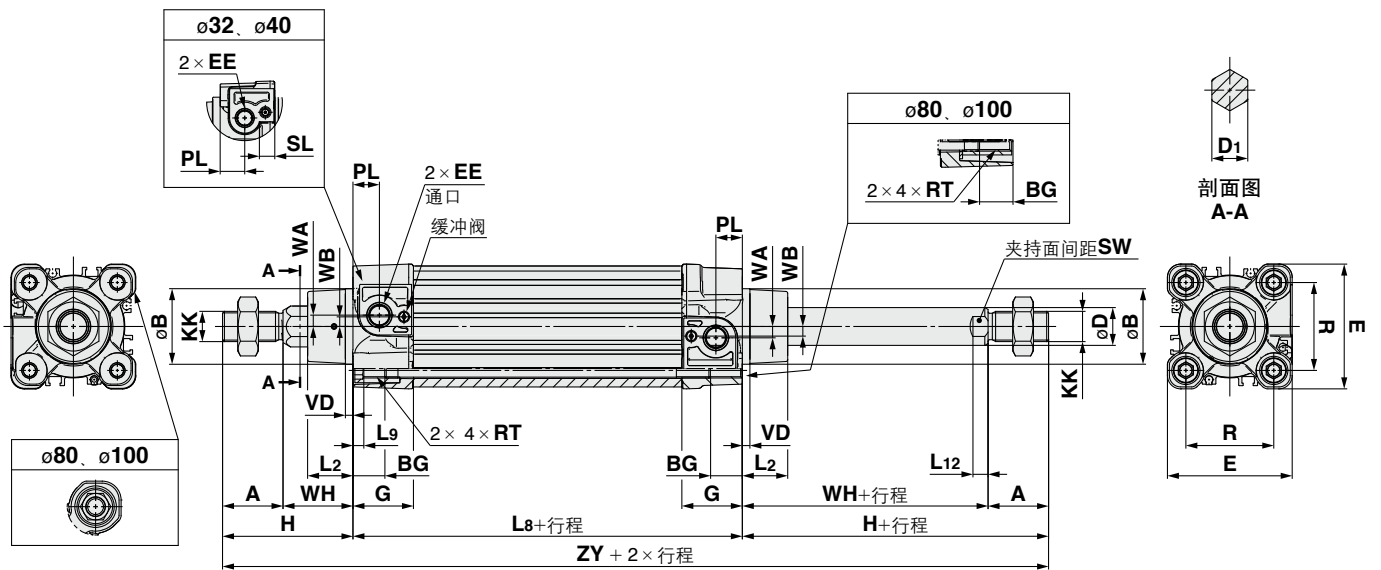
外形尺寸图 (带安装支件)

[第一视角投影法]

CP96K (D) B 缸筒内径 - 行程 C



CP96K (D) B 缸筒内径 - 行程 CW



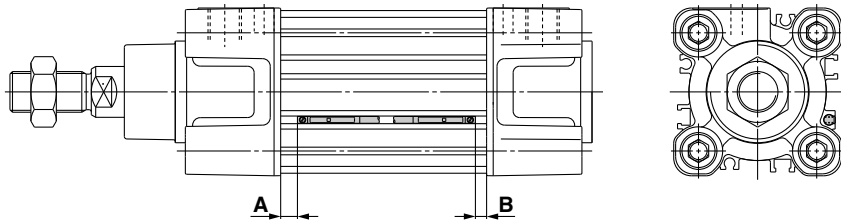
* 安装支件与标准型相同。详情请参照P.10。

缸筒内径 (mm)	行程范围 (mm)	A	øB d11	D1	øD	EE	PL	RT	L12	KK	SW	G	BG	L8	VD	VA	WA	WB	WH	ZZ	ZY	E	R	L2	L9	H	SL
32	~ 500	22	30	12.2	12	G 1/8	13	M6 x 1	6	M10 x 1.25	10	28.9	16	94	4	4	4	7	26	146	190	47	32.5	15	4	48	8
40	~ 500	24	35	14.2	16	G 1/4	14	M6 x 1	6.5	M12 x 1.25	13	32.6	16	105	4	4	5	8.9	30	163	213	54	38	17	4	54	8
50	~ 600	32	40	19	20	G 1/4	14	M8 x 1.25	8	M16 x 1.5	17	32	16	106	4	4	6	5.1	37	179	244	66	46.5	24	5	69	—
63	~ 600	32	45	19	20	G 3/8	16	M8 x 1.25	8	M16 x 1.5	17	38.6	16	121	4	4	9	6.3	37	194	259	77	56.5	24	5	69	—
80	~ 800	40	45	23	25	G 3/8	16	M10 x 1.5	10	M20 x 1.5	22	38.4	17	128	4	4	11.5	6	46	218	300	99	72	30	—	86	—
100	~ 800	40	55	23	25	G 1/2	18	M10 x 1.5	10	M20 x 1.5	22	42.9	17	138	4	4	17	10	51	233	320	118	89	32	—	91	—

CP96 系列 磁性开关的安装



磁性开关的适合安装位置(检测到行程末端时)



磁性开关的适合安装位置 [mm]

缸筒内径	磁性开关型号		D-A9□(V)	
	D-M9□(V) D-M9□W(V) D-M9□A(V)		A	B
32	14	10.5	10	6.5
40	14	14	10	10
50	15.5	14.5	11.5	10.5
63	16.5	15.5	12.5	11.5
80	21.5	18	17.5	14
100	21.5	19	17.5	15

注1) 实际设定时, 请确认磁性开关的动作状态后进行调整。

注2) D-M9□V/M9□WV/M9□AV/A9□V可安装缸筒内径为 $\phi 32 \sim \phi 63$ 。

安装磁性开关的最小行程

磁性开关型号	磁性开关安装数	32	40	50	63	80	100
D-M9□ D-M9□W	2个(同面)	50					
	1个/2个(不同面)	10					
	n个	10 + 40 (n - 2)					
D-M9□V D-M9□WV	2个(同面)	40					
	1个/2个(不同面)	10					
	n个	10 + 30 (n - 2)					
D-M9□A	2个(同面)	55	50				
	1个/2个(不同面)	15	10				
	n个	15 + 40 (n - 2)	10 + 40 (n - 2)				
D-M9□AV	2个(同面)	40					
	1个/2个(不同面)	10					
	n个	10 + 30 (n - 2)					
D-A9□	2个(同面)	50					
	1个/2个(不同面)	10					
	n个	10 + 40 (n - 2)					
D-A9□V	2个(同面)	40					
	1个/2个(不同面)	10					
	n个	10 + 30 (n - 2)					

注1) n = 3, 4, 5...

注2) D-M9□V/M9□WV/M9□AV/A9□V型号可安装缸筒内径为 $\phi 32 \sim \phi 63$ 。

动作范围

磁性开关型号	缸筒内径 [mm]					
	32	40	50	63	80	100
D-M9□(V) D-M9□W(V) D-M9□A(V)	4	4	5	6	5.5	6
D-A9□(V)	7	8	8.5	9.5	9.5	10.5

* 含迟滞的参考值, 非保证值(误差约 $\pm 30\%$)可能因周围环境而有较大变化。

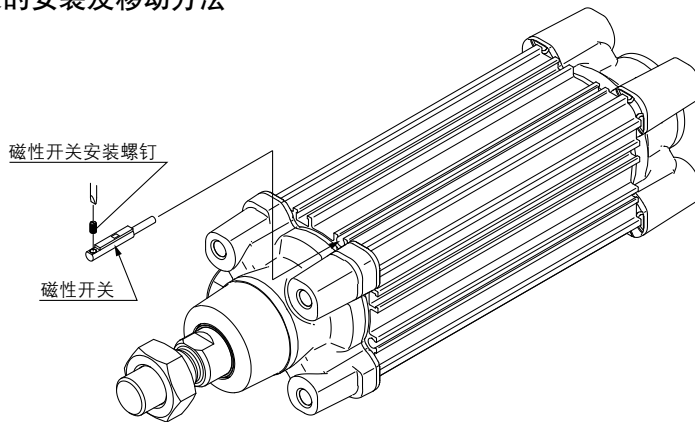
注) D-M9□V/M9□WV/M9□AV/A9□V可安装缸筒内径为 $\phi 32 \sim \phi 63$ 。

磁性开关的安装及移动方法

<适合磁性开关>

无触点 **D-M9N(V)/M9P(V)/M9B(V)**
D-M9NW(V)/M9PW(V)/M9BW(V)
D-M9NA(V)/M9PA(V)/M9BA(V)
 有触点 **D-A90(V)/A93(V)/A96(V)**

磁性开关的安装及移动方法



• 拧紧磁性开关安装螺钉时，请使用握径5~6mm的钟表螺丝刀。

磁性开关安装螺钉紧固力矩 [N·m]

磁性开关型号	拧紧力矩
D-M9□(V) D-M9□W(V) D-M9□A(V)	0.05 ~ 0.15
D-A9□(V)	0.10 ~ 0.20

* 参考:出现紧固感后再回转90°。

注1) D-M9□和 A9□型无法安装在CP96系列气缸的方形槽中。

注2) D-M9□V/M9□WV/M9□AV/A9□V可安装缸筒内径为φ32 ~ φ63。

除型号表示方法处所写的适合磁性开关外，还可安装以下的磁性开关。

详情请参见本公司网站电子样本或《Best Pneumatics》第2册。

磁性开关种类	型号	导线引出方式	特点	可适用缸筒内径
无触点	D-M9NV、M9PV、M9BV	直接出线式(垂直)	—	φ32 ~ φ63
	D-M9NWV、M9PWV、M9B WV		诊断显示 (2色显示)	
	D-M9NAV、M9PAV、M9BAV		耐水性强 (2色显示)	
有触点	D-A93V、A96V		—	
	D-A90V		无指示灯	

* 也有常闭型(NC = b触点)无触点磁性开关(D-F9G/F9H)。

详情请参见本公司网络电子样本或《Best Pneumatics》第2册。

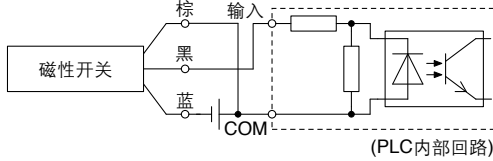
* 无触点磁性开关也可带预配线插头。详情请参见本公司网站电子样本或《Best Pneumatics》第2册。

使用前必读

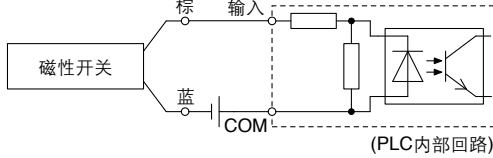
磁性开关/接线方法、连接示例

汇式输入规格

3线式, NPN



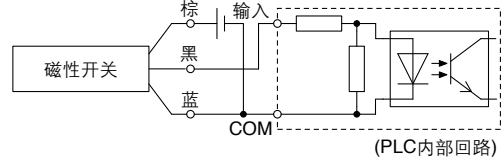
2线式



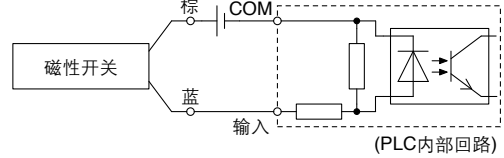
连接方法因PLC输入规格而异, 请根据PLC的输入规格进行连接。

源式汇入规格

3线式, PNP



2线式

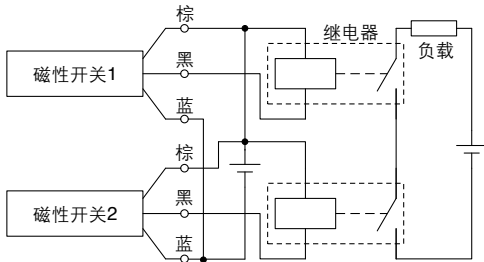


AND(直列)、OR(并列)连接示例

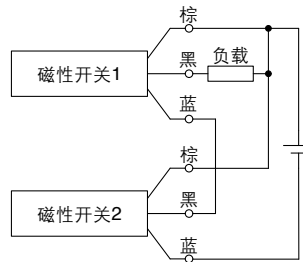
*请在设备上将无触点磁性开关的输入判定设定为50ms内的信号无效。

3线式NPN输出的AND连接

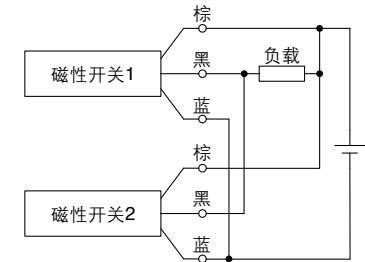
(使用继电器的场合)



(仅有磁性开关的场合)

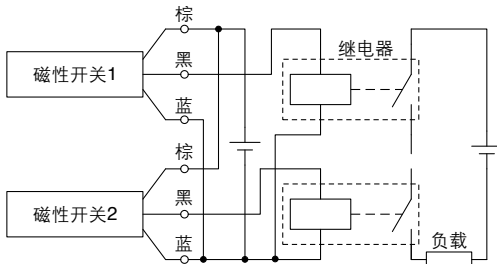


3线式NPN输出的OR连接

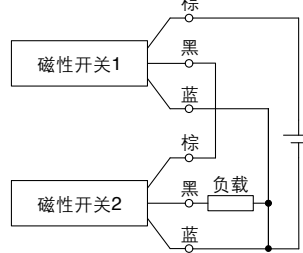


3线式PNP输出的AND连接

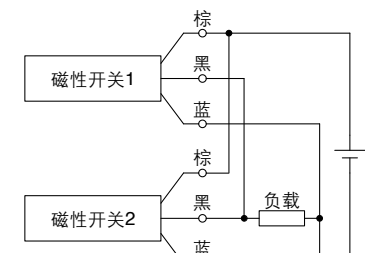
(使用继电器的场合)



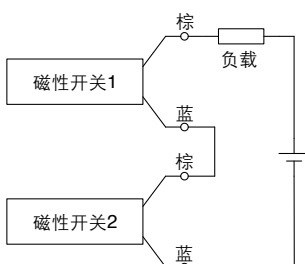
(仅有磁性开关的场合)



3线式PNP输出的OR连接



2线式的AND连接

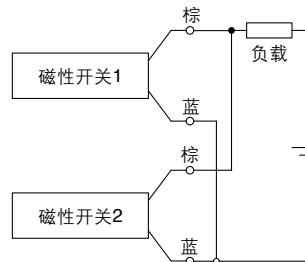


将2个磁性开关AND连接的情况, ON时负载电压下降, 可能会导致负载动作不良。
另外, 指示灯在2个磁性开关ON状态时亮启。
负载电压规格不足20V的磁性开关无法使用。

$$\begin{aligned} \text{ON时的负载电压} &= \text{电源电压} - \text{残留电压} \times 2\text{个} \\ &= 24\text{ V} - 4\text{ V} \times 2\text{ pcs.} \\ &= 16\text{ V} \end{aligned}$$

例: 电源电压DC 24V
磁性开关内部下降电压4V

2线式的OR连接



(无触点)

将2个磁性开关OR连接的情况, OFF时负载电压上升, 可能会导致负载动作不良。

(有触点)

由于没有漏电流, OFF时负载电压不会变大, 但ON状态时电流因磁性开关的个数而分散、减小, 指示灯会变暗, 有时甚至不会亮启。

$$\begin{aligned} \text{OFF时的负载电压} &= \text{漏电流} \times 2\text{个} \times \text{负载阻抗} \\ &= 1\text{ mA} \times 2\text{个} \times 3\text{ k}\Omega \\ &= 6\text{ V} \end{aligned}$$

例: 负载阻抗3kΩ
磁性开关漏电流1mA