

气缸: 标准 双杆双作用 C75W 系列

Ø32、Ø40



型号表示方法

双杆双作用 C D 75WE 32 - 100 C J L V - B - M9BW - -

内置磁环

无记号	无
D	内置磁环

缸径

32	32 mm
40	40 mm

气缸行程 [mm]
标准行程参见下页。

缓冲

无记号	垫缓冲 (标准型)
C	气缓冲

防护套

无记号	无防护套
J	尼龙帆布 (一端)
K	耐热帆布 (一端)
JJ	尼龙帆布 (两端)
KK	耐热帆布 (两端)

磁性开关

无记号	无磁性开关
-----	-------

* 适合磁性开关型号, 请从下表选定。
* 磁性开关同包出厂。

磁性开关安装方式*1

A	轨道安装
B	钢带安装

*1 无磁环的场合为无记号。

磁性开关安装数

无记号	2
S	1
n	n

订制规格
详情请参照P.65。

附件*1

无记号	无
V	杆端接头

*1 关于附件详见P.66 安装件/附件。
* 附件同包出厂。

安装件*1

无记号	无
L	单侧脚座
M	双侧脚座
G	法兰
U	耳轴
N	耳环

适合安装件

动作方式	安装件				
	L	M	G	U	N
垫缓冲	●	●	●	●	●
气缓冲	●	●	●	●	●

*1 关于安装件详见P.66 安装件/附件。
* 安装件同包出厂。

适合磁性开关 磁性开关单体的详细规格请参见本公司网站主页的电子样本或《Best Pneumatics》第2-1册。

形式	特殊功能	导线引出方式	显示灯	配线 (输出)	负载电压		磁性开关型号				导线长度 [m]					导线前置插头	适合负载	
					DC	AC	钢带安装		轨道安装		0.5 (无记号)	1 (M)	3 (L)	5 (Z)	无导线 (N)			
							纵向引出	横向引出	纵向引出	横向引出								
无触点磁性开关	—	直接出线式	—	3线 (NPN)	5V、12V	—	M9NV	M9N	F7NV	F7N	●	●	●	○	—	○	IC回路	
				3线 (PNP)			M9PV	M9P	F7PV	F7P	●	●	●	○	—	○		
	—	插座式	—	2线式	12V	—	—	H7C	J79C	—	●	—	●	●	—	—	—	
				3线 (NPN)			M9NWV	M9NW	F7NWV	F79W	●	●	●	○	—	○	IC回路	
	—	—	—	3线 (PNP)	5V、12V	—	M9PWV	M9PW	—	F7PW	●	●	●	○	—	○		IC回路
				2线式			M9BWW	M9BW	F7BWW	J79W	●	●	●	○	—	○		
	—	—	—	—	3线 (NPN)	5V、12V	—	M9NAV*1	M9NA*1	—	—	○	○	●	○	—	○	IC回路
					3线 (PNP)			M9PAV*1	M9PA*1	—	—	○	○	●	○	—	○	
	—	—	—	—	2线式	12V	—	M9BAV*1	M9BA*1	F7BAV*1	F7BA*1	○	○	●	○	—	○	IC回路
					4线 (NPN)			—	H7NF	—	F79F	●	—	●	○	—	○	
有触点磁性开关	—	直接出线式	有	3线式 (NPN相当)	5V	—	A96V	A96	—	A76H	●	—	●	—	—	—	IC回路	
				—			—	—	A72	A72H	●	—	●	—	—	—		
	—	—	—	—	2线式	12V	—	100V	A93V*2	A93	A73*2	A73H*2	●	●	●	●	—	—
								100V以下	A90V	A90	A80	A80H	●	—	●	—	—	
	—	—	—	—	—	—	—	—	—	C73C	A73C	—	●	—	●	●	—	—
								—	—	C80C	A80C	—	●	—	●	●	●	
	—	—	—	—	—	—	—	—	—	—	A79W	—	●	—	●	—	—	—
—								—	—	—	—	—	—	—	—	—	—	

* 1 防水型磁性开关可以安装在上述产品上, 但是本公司不能保证上述产品的防水性能。

关于上述型号中的防水性强的产品, 请咨询本公司。

* 2 导线长度1 m型仅适合 D-A93。

* 导线长度记号: 0.5 m..... 无记号 (例) M9NV
1 m..... M (例) M9NW
3 m..... L (例) M9NL

5 m..... Z (例) M9NWZ
无..... N (例) H7CN

* 除上述记载型号外, 可使用的磁性开关详情请参照P.58。

* 带“O”号的磁性开关按订货生产。

* D-A9□、M9□、A7□、A80□、F7□、J7□磁性开关同包出厂, 但未组套。(钢带安装的场合仅磁性开关安装件组套出厂。)



标准型
双杆双作用
C85W

标准型
双杆双作用
C85

杆不回转型
单作用, 弹簧压回/伸出
C85K

杆不回转型
单作用, 弹簧压回/伸出
C85K

直接安装型
单杆双作用
C85R

直接安装型
单杆双作用
C75

杆不回转型
单杆双作用
C75K

杆不回转型
单作用, 弹簧压回/伸出
C75K

直接安装型
单杆双作用
C75R

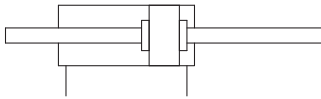
磁性开关
订制规格

C75W 系列

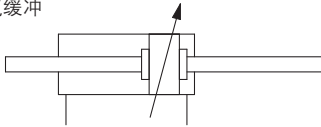


JIS记号

垫缓冲



气缓冲



关于带磁性开关的规格，请参照P.101~111。

- 磁性开关适合安装位置（行程末端检测时）及安装高度
- 可安装磁性开关最小行程
- 动作范围
- 磁性开关安装件、零件型号



订制规格
(详情请参照 P.115 ~ 120。)

JIS 记号	规格
-XA	杆端形状变更
-XB6	耐热气缸 (-10 ~ 150°C)*1
-XB7	耐寒气缸 (-40 ~ 70°C)*1
-XC6	不锈钢材质

* 1 仅垫缓冲

规格

缸径 [mm]		32	40
形式		气动型	
动作方式		双杆双作用	
使用流体		空气	
保证耐压力		1.5 MPa	
最高使用压力		1.0 MPa	
最低使用压力	垫缓冲	0.08 MPa	
	气缓冲	0.08 MPa	
环境温度和 使用流体温度		无磁性开关: -20°C ~ 80°C (未冻结)	
		带磁性开关: -10°C ~ 60°C (未冻结)	
给油		不需要 (不给油)	
行程长度允差		+1.4 mm	
使用活塞速度		50 ~ 1500 mm/s	
缓冲		垫缓冲 气缓冲	
允许动能	垫缓冲	0.65 J	1.2 J
	气缓冲	1.07 J	2.35 J

标准行程表

缸径 [mm]	标准行程 [mm]*1*3	Max. 行程*2 [mm]
32	10, 25, 40, 50, 80, 100, 125, 160, 200, 250, 300	500
40		

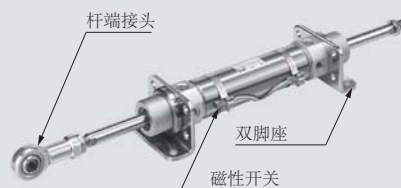
* 1 也可对应上记以外的其它行程。

* 2 超过标准行程范围的情况，为非标品(-X2018)。

* 3 带气缓冲的最小行程为 25 mm。

可选项: 气缸组件的表示方法 (订购例)

气缸型号: CD75WE40-50MV-B-M9BW



安装件 M: 两侧脚座
杆端安装件 V: 杆端接头
磁性开关 D-M9BW: 钢带安装, 带2个。

* 安装件、杆端接头、磁性开关同包出厂。

⚠ 使用注意事项

使用前必读。安全注意事项请参见封底。执行器的共同注意事项,磁性开关的共同注意事项请在本公司网站首页上参见《SMC产品使用注意事项》和《使用说明书》。网址: <http://www.smcworld.com>

安装件/附件

安装件 / 附件			标配 (主体安装出厂)		安装件 (同包出厂)						附件 (同包出厂)
			安装螺母	杆端螺母	安装螺母	脚座 / 法兰	耳轴销轴	耳轴垫圈	单环支座	耳环螺栓	杆端接头
安装件 型号	L	单侧脚座	●(1个)	●(2个)	—	●(1个)	—	—	—	—	—
	M	双侧脚座	●(1个)	●(2个)	●(1个)	●(2个)	—	—	—	—	—
	G	法兰	●(1个)	●(2个)	—	●(1个)	—	—	—	—	—
	U	耳轴	●(1个)	●(2个)	—	—	●(2个)	●(2个)	—	—	—
	N	耳环	●(1个)	●(2个)	—	—	—	●(2个)	●(1个)	●(2个)	—
附件型号	V	杆端接头	●(1个)	●(2个)	—	—	—	—	—	—	●(1个)

安装件/附件型号

安装件/附件名称		缸径[mm]		内容
		32	40	
安装件	杆端螺母	C75NT32Z	C75NT40Z	杆端螺母 1个
	安装螺母	C75SN32Z	C75SN40Z	安装螺母 1个
	法兰,脚座(1个)	C75F32AZ	C75F40AZ	法兰/脚座1个
	法兰,脚座 (2个,安装螺母1个)	C75F32BZ	C75F40BZ	法兰/脚座2个 安装螺母1个
	法兰,脚座 (1个,安装螺母1个)	C75F32CZ	C75F40CZ	法兰/脚座,1个 安装螺母1个
	耳轴	C75T32Z	C75T40Z	耳轴销轴2个 2个耳轴垫圈
	耳环	C75C32Z	C75C40Z	单环支座1个, 耳环螺栓2个 耳轴垫圈2个
附件	杆端接头	KJ10DA	KJ12DA	杆端接头1个
	浮动接头	JA25-10-150	JA40-12-175	

* 附件的外形尺寸请参见P. 63。

可更换零件: 标准型

缸径 [mm]	型号	备注
32	C75A-32PS	每组包括: · 1个杆密封圈 · 1个平垫圈 · 1个弹性挡圈
40	C75A-40PS	

* 更换密封件时, 请在可动部使用润滑脂 (GR-S-010: 单独订购)。
更换双杆执行器的密封件时, 请订购2组。

重量表

缸径 [mm]			32	40
基准重量	无磁环	C75WE	0.41 (0.45)	0.77 (0.79)
	带磁环	CD75WE	0.42 (0.46)	0.78 (0.8)
每 10 mm 行程增加重量			0.03	0.04
安装件	法兰,脚座(1个)	C75F□AZ	0.11	0.2
	法兰,脚座 (2个,安装螺母1个)	C75F□BZ	0.25	0.46
	耳轴	C75T□Z	0.02	0.03
	耳环	C75C□Z	0.17	0.31
附件	杆端接头	KJ□DA	0.07	0.11
	浮动接头	JA□-□-□	0.07	0.16

():气缓冲型的场合。

计算例: C75WE32-50MV

- 基准重量 0.41 kg (ø32)
- 增加重量 0.03 kg (10 mm 行程时)
- 气缸行程 50 mm
- 安装件: 两侧脚座 0.25 kg
- 附件: 杆端接头 0.07 kg

$$0.41 + 0.03 \times 50/10 + 0.25 + 0.07 = 0.88 \text{ kg}$$

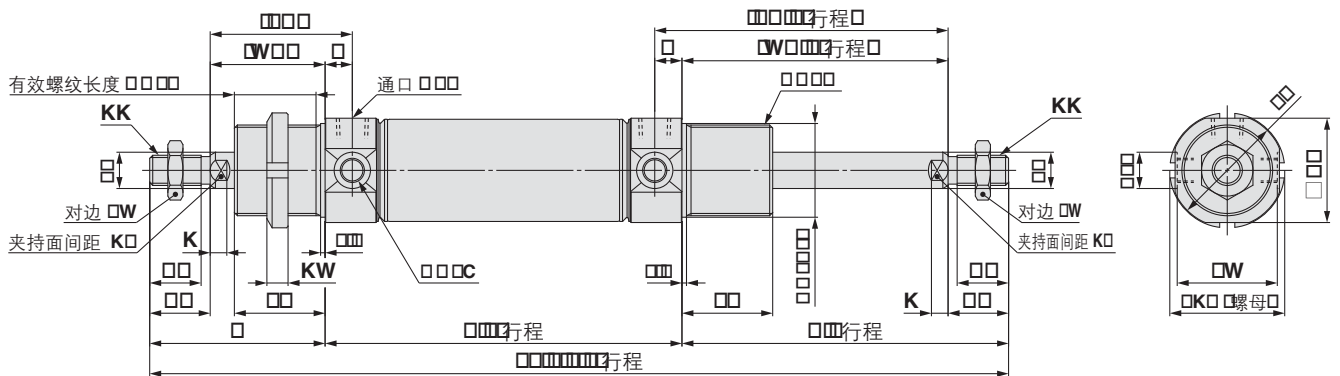
标准型
单杆双作用
C85
C85W
C85K
C85R
C75
C75W
C75
C75K
C75R
C75K
C75R
磁性开关
订制规格

C75W 系列

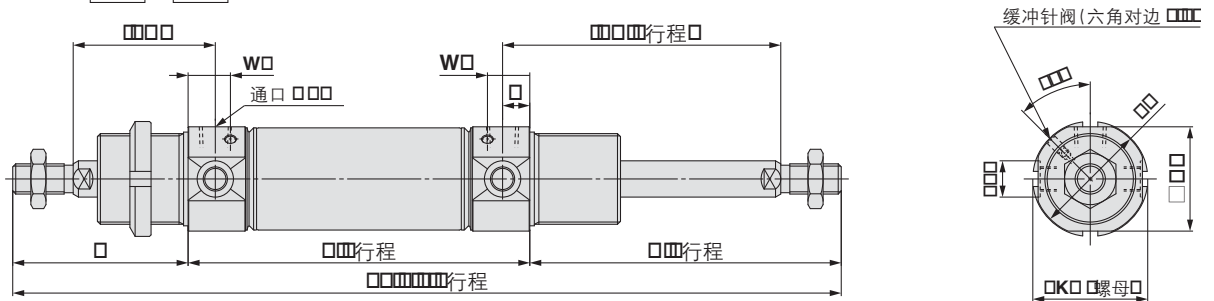
外形尺寸图

两侧平端型

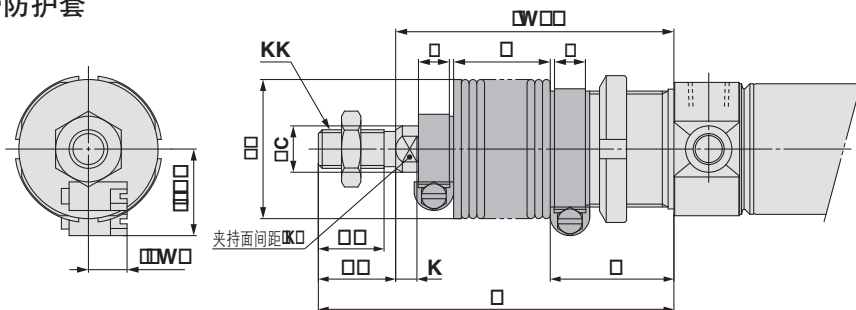
垫缓冲: C□75WE 缸径 - 行程 - □



气缓冲: C□75WE 缸径 - 行程 C - □



带护套



尺寸表

[mm]

缸径	AL	AM	BE	C	D	E	EE	FA	FM	G	H	K	KA	KK	KV	KW	NB
32	17	20	M30 x 1.5	12	37.5	30	G1/8	30	27	9	58	5.5	10	M10 x 1.5	38	7	34.5
40	21	24	M38 x 1.5	14	46.5	38	G1/4	35	32	12	69	7	12	M12 x 1.75	50	8	42.5

缸径	S	SW	TC	TD	TW	WA	(WH)	(XB)	ZZ
32	68	17	M8 x 1	12 ^{+0.08} ₀	33.1	14	38	47	184
40	89	19	M10 x 1	14 ^{+0.08} ₀	39.5	20	45	57	227

带护套

[mm]

缸径	项目 行程	AL	AM	C	e	f	K	KA	KK	h						
										1 ~ 50	51 ~ 100	101 ~ 150	151 ~ 200	201 ~ 300	301 ~ 400	401 ~ 500
32		17	20	12	36	32	5.5	10	M10 x 1.5	77	90	102	115	140	165	190
40		21	24	14	46	37	7	12	M12 x 1.75	88	101	113	126	151	176	201

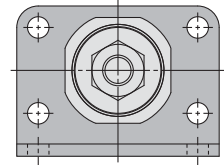
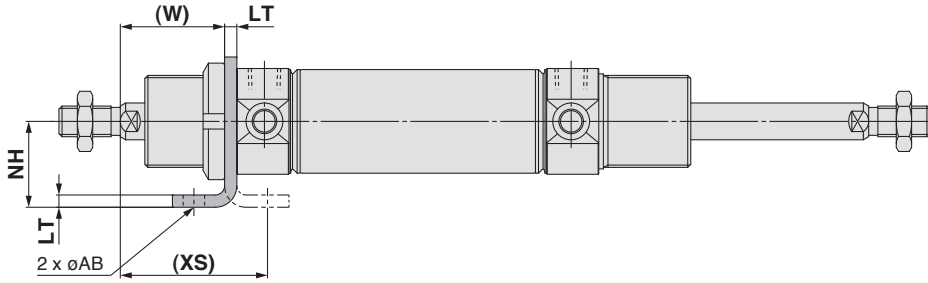
缸径	项目 行程	I							(JH) 参考值	(JW) 参考值	(Wh)						
		1 ~ 50	51 ~ 100	101 ~ 150	151 ~ 200	201 ~ 300	301 ~ 400	401 ~ 500			1 ~ 50	51 ~ 100	101 ~ 150	151 ~ 200	201 ~ 300	301 ~ 400	401 ~ 500
32		12.5	25	37.5	50	75	100	125	23.5	10.5	57	70	82	95	120	145	170
40		12.5	25	37.5	50	75	100	125	27	10.5	64	77	89	102	127	152	177

附件 (杆端接头、浮动接头) 详见P.63标准型单杆。

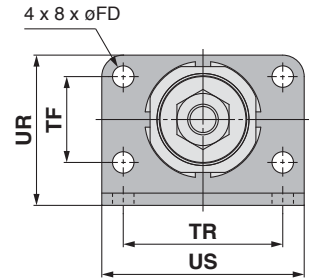
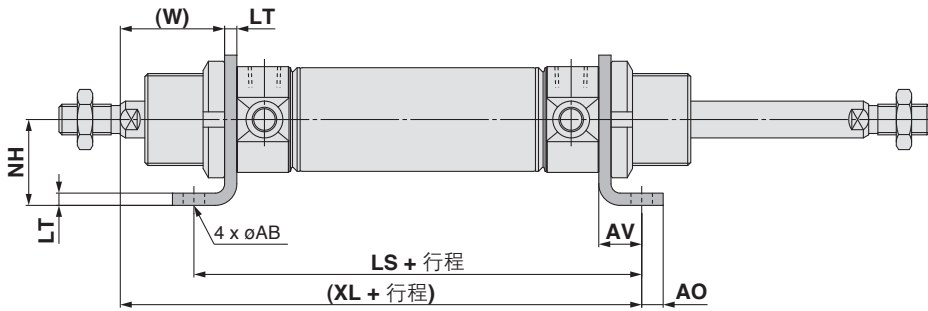
外形尺寸图

安装件同包出厂。

单侧脚座型: C□75WE□ - □L/法兰型: C□75WE□ - □G
(带安装件时)



双侧脚座型: C□75WE□ - □M
(带安装件时)



缸径	AB	AO	AV	FD	LS	LT	NH	TF	TR	UR	US	(W)	(XL)	(XS)
32	7	7	14	7	96	4	28	28	52	49	66	34	120	48
40	9	10	20	9	129	5	33	30	60	58	80	40	154	60

附件 (杆端接头、浮动接头) 详见P.63标准型单杆。

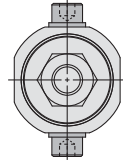
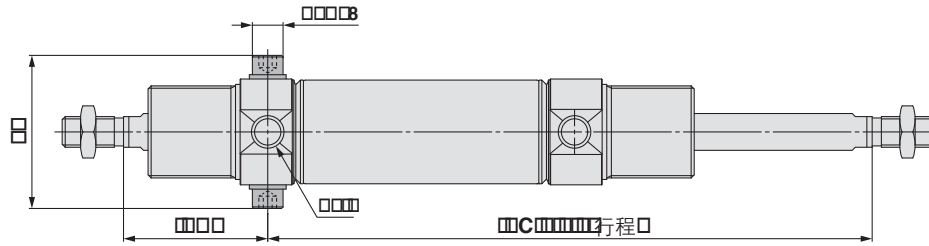
标准型	单杆双作用	C85
标准型	双杆双作用	C85W
标准型	单作用, 弹簧压回/伸出	C85
杆不回转型	单杆双作用	C85K
杆不回转型	双杆双作用	C85K
杆不回转型	单作用, 弹簧压回/伸出	C85K
直接安装型	单杆双作用	C85R
标准型	单杆双作用	C75
标准型	双杆双作用	C75W
标准型	单作用, 弹簧压回/伸出	C75
杆不回转型	单杆双作用	C75K
杆不回转型	双杆双作用	C75K
杆不回转型	单作用, 弹簧压回/伸出	C75K
直接安装型	单杆双作用	C75R
磁性开关		
订制规格		

C75W 系列

外形尺寸图

安装件同包出厂。

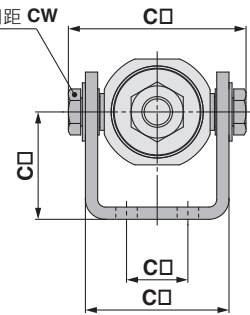
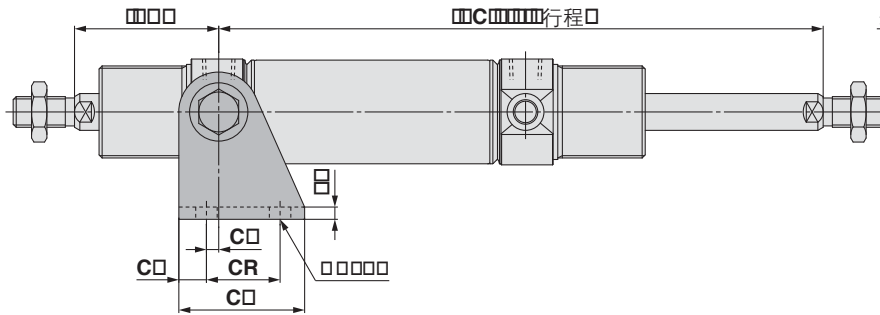
耳轴型: C□75WE□-□U
(带安装件时)



[mm]

缸径	TDe8	TZ	(XB)	(XC)
32	10 ^{-0.025} _{-0.047}	49.9	47	97
40	12 ^{-0.032} _{-0.059}	62.3	57	122

耳环型: C□75WE□-□N
(带安装件时)



[mm]

缸径	AB	CE	CG	CH	CO	CR	CT	CU	CW	CZ	LT	(XB)	(XC)
32	7	9	41	35	4	24	20	46.8	13	57.9	4	47	97
40	9	12	52	40	3	30	28	58.2	17	72.3	5	57	122

附件 (杆端接头、浮动接头) 详见P.63标准型单杆。

C85/C75 系列

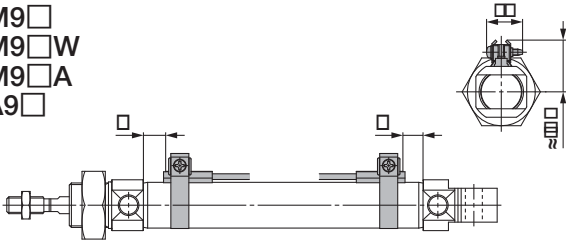
磁性开关安装方法

磁性开关适合安装位置 (行程末端检测时)及安装高度

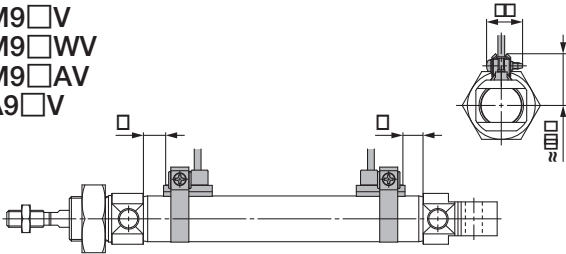
适合系列: CD85□

单杆双作用: 钢带安装

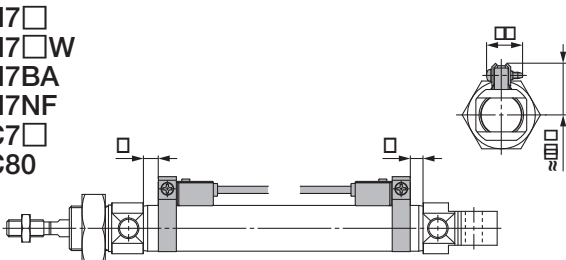
D-M9□
D-M9□W
D-M9□A
D-A9□



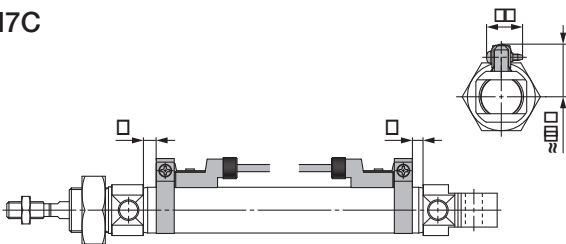
D-M9□V
D-M9□WV
D-M9□AV
D-A9□V



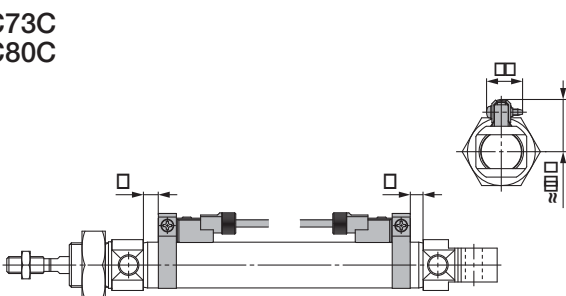
D-H7□
D-H7□W
D-H7BA
D-H7NF
D-C7□
D-C80



D-H7C

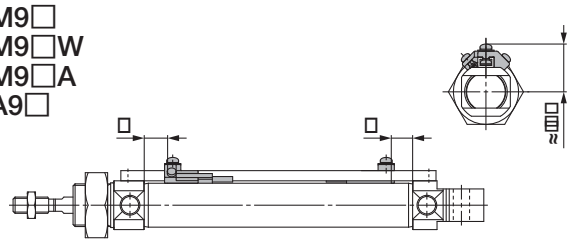


D-C73C
D-C80C

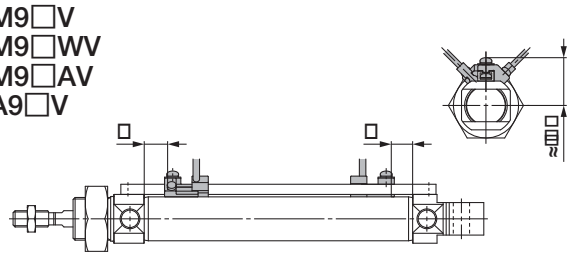


单杆双作用: 轨道安装

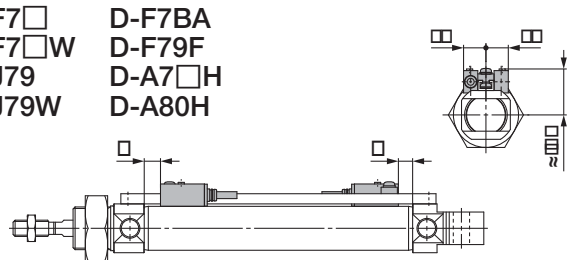
D-M9□
D-M9□W
D-M9□A
D-A9□



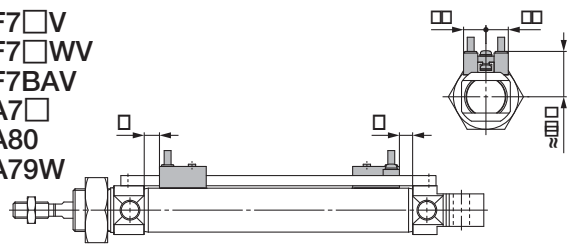
D-M9□V
D-M9□WV
D-M9□AV
D-A9□V



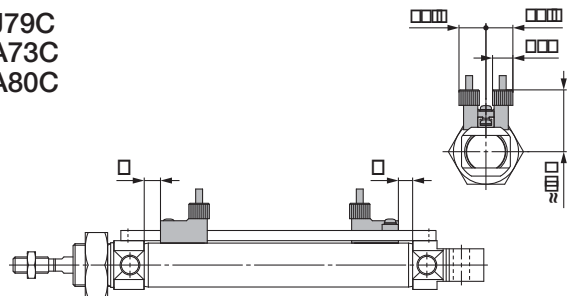
D-F7□ D-F7BA
D-F7□W D-F79F
D-J79 D-A7□H
D-J79W D-A80H



D-F7□V
D-F7□WV
D-F7BAV
D-A7□
D-A80
D-A79W



D-J79C
D-A73C
D-A80C

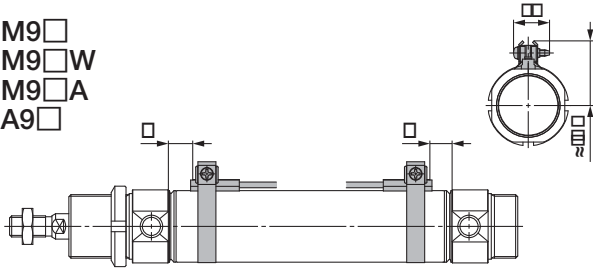


磁性开关适合安装位置 (行程末端检测时)及安装高度

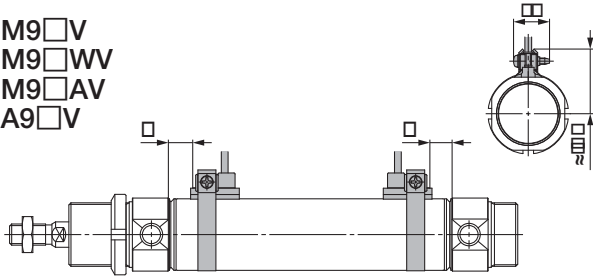
适合系列: CD75□

单杆双作用: 钢带安装

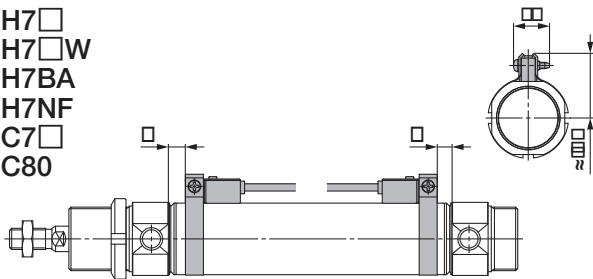
D-M9□
D-M9□W
D-M9□A
D-A9□



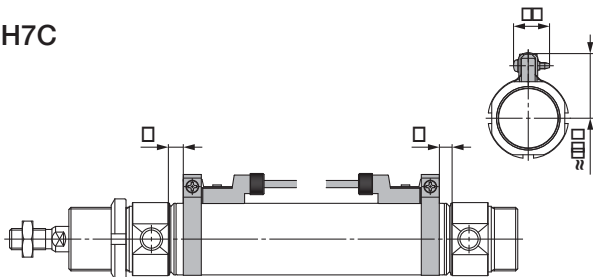
D-M9□V
D-M9□WV
D-M9□AV
D-A9□V



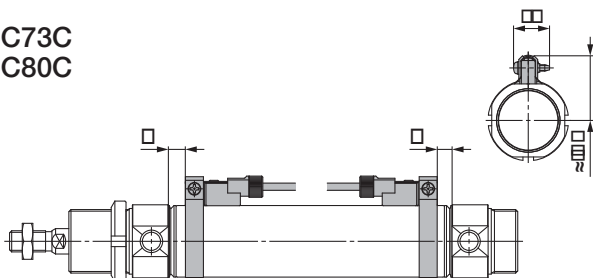
D-H7□
D-H7□W
D-H7BA
D-H7NF
D-C7□
D-C80



D-H7C

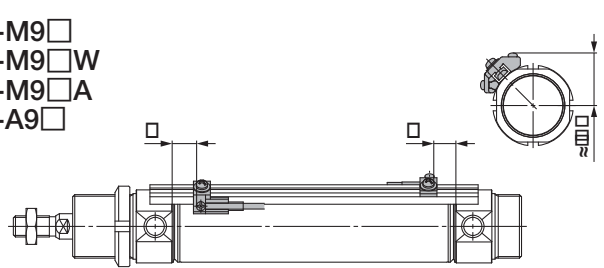


D-C73C
D-C80C

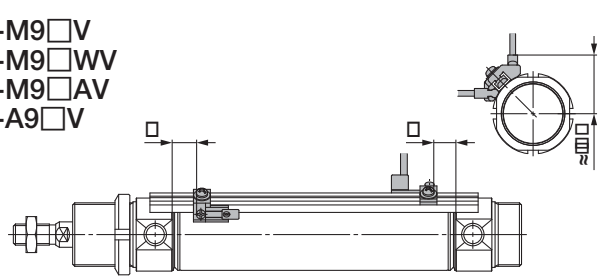


单杆双作用: 轨道安装

D-M9□
D-M9□W
D-M9□A
D-A9□

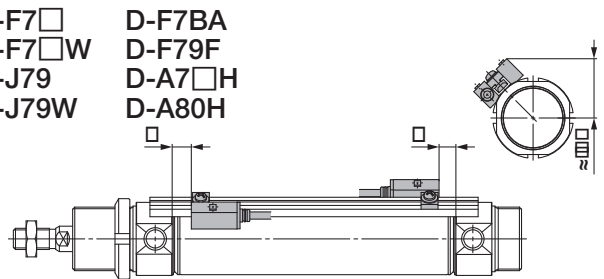


D-M9□V
D-M9□WV
D-M9□AV
D-A9□V

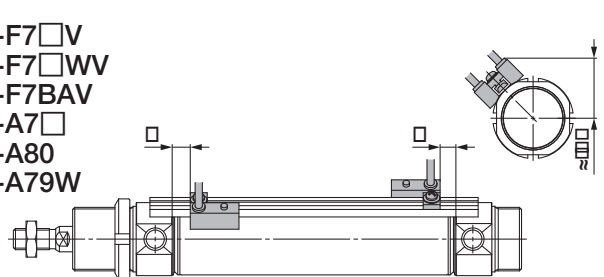


D-F7□
D-F7□W
D-J79
D-J79W

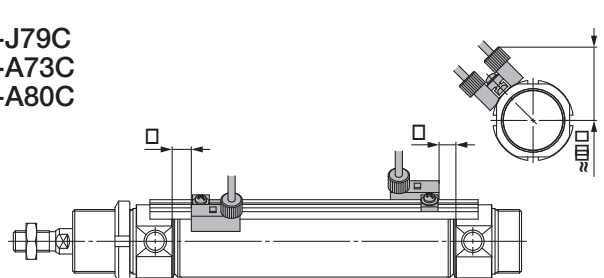
D-F7BA
D-F79F
D-A7□H
D-A80H



D-F7□V
D-F7□WV
D-F7BAV
D-A7□
D-A80
D-A79W



D-J79C
D-A73C
D-A80C



标准型	单杆双作用	C85
标准型	双杆双作用	C85W
标准型	单作用, 弹簧压回/伸出	C85
杆不回转型	单杆双作用	C85K
杆不回转型	单作用, 弹簧压回/伸出	C85K
直接安装型	单杆双作用	C85R
标准型	单杆双作用	C75
标准型	双杆双作用	C75W
标准型	单作用, 弹簧压回/伸出	C75
杆不回转型	单杆双作用	C75K
杆不回转型	单作用, 弹簧压回/伸出	C75K
直接安装型	单杆双作用	C75R
磁性开关		
订制规格		

C85/C75 系列

磁性开关适合安装位置（行程末端检测时）及安装高度

适合系列: CD85 (单杆双作用)、CD85W (双杆双作用)、
CD85K (杆不回转型)、CD85R (直接安装型)

磁性开关适合安装位置 [mm]

磁性开关型号	钢带安装							
	D-M9□ D-M9□V D-M9□W D-M9□WV D-M9□A D-M9□AV		D-A9□ D-A9□V		D-H7□ D-H7C D-H7□W D-H7BA D-H7NF		D-C7□ D-C80 D-C73C D-C80C	
缸径	A	B	A	B	A	B	A	B
8	6.5	6.5	—	—	2	2	3	3
10	6.5 (7)	6.5 (7)	—	—	2 (2.5)	2 (2.5)	3 (3.5)	3 (3.5)
12	7.5 (8.5)	7.5 (8.5)	—	—	3 (4)	3 (4)	4 (5)	4 (5)
16	7.5 (8.5)	13.5 (10.5) [7.5]	3.5 (4.5)	9.5 (6.5) [3.5]	3 (4)	9 (6) [3]	4 (5)	10 (7) [4]
20	10.5 (8.5)	9.5 (7.5)	6.5 (4.5)	5.5 (3.5)	6 (4)	5 (3)	7 (5)	6 (4)
25	12 (10)	11 (9)	8 (6)	7 (5)	7.5 (5.5)	6.5 (4.5)	8.5 (6.5)	7.5 (5.5)

- * ()内的值为带气缓冲の場合。
- * []内的值为CD85F16, CD85Yの場合。
- * D-A9□型不能安装在缸径为φ8、φ10和φ12气缸上。
- * 实际设定时, 请在确认磁性开关的动作状态之后调整。

磁性开关安装高度 [mm]

磁性开关型号	钢带安装				
	D-M9□ D-M9□V D-M9□W D-M9□WV D-M9□A D-A9□*1		D-M9□V D-M9□WV D-M9□AV D-A9□V*1		D-H7□ D-H7BA D-H7NF D-C7□ D-C80
缸径	Hs	Hs	Hs	Hs	Hs
8	16	16.5	17	19	18.5
10	17.5	18	18	20	19.5
12	18.5	19	19	21	20.5
16	20.5	21	21	23	22.5
20	24.5	24.5	24.5	25.5	25
25	27	27	27	27.5	27

- *1 D-A9□(V)型不能安装在缸径为φ8、φ10和φ12气缸上。

磁性开关适合安装位置 [mm]

磁性开关型号	轨道安装									
	D-M9□ D-M9□V D-M9□W D-M9□WV D-M9□A D-M9□AV		D-A9□ D-A9□V		D-F7□/J79 D-F7□W/J79W D-F7□V D-F7□WV D-F79F/J79C D-F7BA D-F7BAV D-A72/A7□H D-A80H D-A73C/A80C		D-A73 D-A80		D-A79W	
缸径	A	B	A	B	A	B	A	B	A	B
8	5	5	—	—	4	4	3.5	3.5	—	—
10	5 (5.5)	5 (5.5)	—	—	4 (4.5)	4 (4.5)	3.5 (4)	3.5 (4)	—	—
12	6 (7)	6 (7)	—	—	5 (6)	5 (6)	4.5 (5.5)	4.5 (5.5)	—	—
16	6 (7)	12 (9) [6]	3.5 (4.5)	9.5 (6.5) [3.5]	5 (6)	11 (8) [5]	4.5 (5.5)	10.5 (7.5) [4.5]	2 (3)	8 (5) [2]
20	—	—	6.5 (4.5)	5.5 (3.5)	8 (6)	7 (5)	7.5 (5.5)	6.5 (4.5)	5 (3)	4 (2)
25	—	—	8 (6)	7 (5)	9.5 (7.5)	8.5 (6.5)	9 (7)	8 (6)	6.5 (4.5)	5.5 (3.5)

- * ()内的值为带气缓冲の場合。
- * []内的值为CD85F16, CD85Yの場合。
- * D-A9□(V)和A79W不能安装在缸径为φ8、φ10和φ12气缸上。
- * D-M9□(V)、M9W(V)和M9□A(V)不能安装在缸径为φ20、φ25气缸上。
- * CD85R (直接安装型)无轨道安装。
- * 实际设定时, 请在确认磁性开关的动作状态之后调整。

磁性开关安装高度 [mm]

磁性开关型号	轨道安装								
	D-M9□*1 D-M9□V D-M9□W D-M9□WV D-M9□A D-A9□*2		D-F7□ D-J79 D-F7□W D-J79W D-F79F D-F7BA D-A7□H D-A80H		D-F7□V D-F7□WV D-F7BAV		D-J79C	D-A7□ D-A80	D-A73C D-A80C
缸径	Hs	Hs	Hs	Hs	Hs	Hs	Hs	Hs	Hs
8	16	16	19	21	16	22.5	—	—	—
10	17	17	20	22	17	23.5	—	—	—
12	20.5	20.5	23	25	19.5	26.5	—	—	—
16	20.5	20.5	23	25	19.5	26.5	22	—	—
20	23.5	23.5	26	29	22.5	29.5	25	—	—
25	26.5	26.5	29	32	25.5	32.5	28	—	—

- *1 D-M9□(V)、M9W(V)和M9□A(V)不能安装在缸径为φ20、φ25气缸上。
- *2 D-A9□(V)和A79W不能安装在缸径为φ8、φ10和φ12气缸上。
- *3 CD85R (直接安装型)无轨道安装。

磁性开关适合安装位置（行程末端检测时）及安装高度

适合系列: CD75（单杆双作用）、CD75W（双杆双作用）、
CD75K（杆不回转型）、CD75R（直接安装型）

磁性开关适合安装位置

缸径	磁性开关型号	D-M9□		D-A9□		D-C7□		D-A73		D-A7□H, A80H, A72		D-H7□		D-A79W	
		A	B	A	B	A	B	A	B	A	B	A	B	A	B
32	D-M9□V D-M9□WV D-M9□A D-M9□AV	11.5	10.5	7.5	6.5	8 (6)	7 (5)	8.5 (6.5)	7.5 (5.5)	9 (7)	8 (6)	7 (5)	6 (4)	6 (4)	5 (3)
40		17.5	15.5	13.5	11.5	14 (11)	12 (9)	14.5 (11.5)	12.5 (9.5)	15 (12)	13 (10)	13 (10)	11 (8)	12 (9)	10 (7)

- * ()内的值为气缓冲の場合。
- * 上記值为对于行程末端检测和磁性开关的安装位置的参考值。
- 实际设定时，请在确认磁性开关的动作状态之后进行调整。
- * A/B 尺寸为从盖到磁性开关端面的距离。

磁性开关安装高度

缸径	磁性开关型号	Hs									
		32	D-M9□V D-M9□WV D-M9□A D-M9□AV D-A9□V	30.5	30.5	31	30	30.5	30	36	31.5
40		35.5	35.5	35	34.5	35	34.5	40.5	35.5	36	39

标准型
双杆双作用
C85W

标准型
双杆双作用
C85

杆不回转型
单杆双作用
C85K

杆不回转型
单作用, 弹簧压回/伸出
C85K

直接安装型
单杆双作用
C85R

标准型
双杆双作用
C75W

标准型
双杆双作用
C75

杆不回转型
单杆双作用
C75K

杆不回转型
单作用, 弹簧压回/伸出
C75K

直接安装型
单杆双作用
C75R

磁性开关
订制规格

C85/C75 系列

磁性开关适合安装位置 (行程末端检测时)及安装高度

适合系列: CD85□-□S (单作用, 弹簧压回)

磁性开关适合安装位置

磁性开关 型号	缸径	A 尺寸 [mm]			B
		5 ~ 50 st	51 ~ 100 st	101 ~ 150 st	
D-M9□ D-M9□V D-M9□W D-M9□WV D-M9□A D-M9□AV	8	18.5	18.5	18.5	6.5
	10	16.5	16.5	16.5	6.5
	12	18	18	18	7.5
	16	18	33.5	49	13.5 [7.5]
	20	10.5 (35.5)	60.5	85.5	9.5
	25	10.5 (35.5)	60.5	85.5	11
D-A9□	16	14	29.5	45	9.5 [3.5]
	20	6.5 (31.5)	56.5	81.5	5.5
	25	6.5 (31.5)	56.5	81.5	7
D-H7□ D-H7C D-H7□W D-H7BA D-H7NF	8	14	14	14	2
	10	12	12	12	2
	12	13.5	13.5	13.5	3
	16	13.5	29	44.5	9 [3]
	20	6 (31)	56	81	5
	25	6 (31)	56	81	6.5
D-C7□ D-C80 D-C73C D-C80C	8	15	15	15	3
	10	13	13	13	3
	12	14.5	14.5	14.5	4
	16	14.5	30	45.5	10 [4]
	20	7 (32)	57	82	6
	25	7 (32)	57	82	7.5

- * () 内的值为不回转の場合。
- * [] 内的值为CD85F16, CD85Yの場合。
- * D-A9□(V) 和 A79W不能安装在缸径为 $\phi 8$ 、 $\phi 10$ 和 $\phi 12$ 气缸上。
- * 缸径 $\phi 20$ 或 $\phi 25$ の場合 D-M9□(V), M9□W(V) 和 M9□A(V) 不能轨道安装。
- * 实际设定时, 请在确认磁性开关的动作状态之后调整。

磁性开关安装高度

磁性 开关 型号	钢带安装				
	D-M9□ D-M9□W D-M9□A D-A9□*1	D-M9□V D-M9□WV D-M9□AV D-A9□V*1	D-H7□ D-H7□W D-H7BA D-H7NF D-C7□ D-C80	D-H7C	D-C73C D-C80C
缸径	Hs	Hs	Hs	Hs	Hs
8	16	16.5	17	19	18.5
10	17.5	18	18	20	19.5
12	18.5	19	19	21	21
16	20.5	21	21	23	23
20	24.5	24.5	24.5	25	25
25	27	27	27	27.5	27.5

- * 1 D-A9□(V) 型不能安装在缸径为 $\phi 8$ 、 $\phi 10$ 和 $\phi 12$ 气缸上。

磁性开关 型号	缸径	A 尺寸 [mm]			B
		5 ~ 50 st	51 ~ 100 st	101 ~ 150 st	
D-M9□ D-M9□V D-M9□W D-M9□WV D-M9□A D-M9□AV	8	17	17	17	5
	10	15	15	15	5
	12	16.5	16.5	16.5	6
	16	16.5	32	47.5	12 [6]
D-A9□ D-A9□V D-A79W	16	12.5	28	43.5	8 [2]
	20	5 (30)	55	80	4
	25	5 (30)	55	80	5.5
D-F7□, J79 D-F7□W D-J79W D-F7□V D-F7□WV D-F79F, J79C D-F7BA D-F7BAV D-A72 D-A7□H, A80H D-A73C, A80C	8	16	16	16	4
	10	14	14	14	4
	12	15.5	15.5	15.5	5
	16	15.5	31	46.5	11 [5]
	20	8 (33)	58	83	7
	25	8 (33)	58	83	8.5
D-A73 D-A80	8	15.5	15.5	15.5	3.5
	10	13.5	13.5	13.5	3.5
	12	15	15	15	4.5
	16	15	30.5	46	10.5 [4.5]
	20	7.5 (32.5)	57.5	82.5	6.5
	25	7.5 (32.5)	57.5	82.5	8

磁性 开关 型号	轨道安装							
	D-M9□*1 D-M9□V D-M9□W D-M9□WV D-M9□A D-M9□AV D-A9□*2 D-A9□V	D-F7□ D-J79 D-F7□W D-J79W D-F79F D-F7BAV	D-F7□V D-F7□WV D-F7BAV	D-J79C	D-A7□ D-A80	D-A73C D-A80C	D-A79W*2	
缸径	Hs	Hs	Hs	Hs	Hs	Hs	Hs	
8	16	16	19	21	16	22.5	—	
10	17	17	20	22	17	23.5	—	
12	20.5	20.5	23	25	19.5	26.5	—	
16	20.5	20.5	23	25	19.5	26.5	22	
20	23.5	23.5	26	29	22.5	29.5	25	
25	26.5	26.5	29	32	25.5	32.5	28	

- * 1 D-M9□(V), M9□W(V) 和 M9□A(V) 不能安装在缸径为 $\phi 20$ 、 $\phi 25$ 气缸上。
- * 2 D-A9□(V) 和 A79W不能安装在缸径为 $\phi 8$ 、 $\phi 10$ 和 $\phi 12$ 气缸上。

磁性开关适合安装位置 (行程末端检测时)及安装高度

适合系列: CD75□-□S (单作用, 弹簧伸回)

磁性开关适合安装位置

磁性开关型号	缸径	单作用, 弹簧压回						B
		A 尺寸						
		1 ~ 50 st	51 ~ 100 st	101 ~ 150 st	151 ~ 200 st	151 ~ 200 st		
D-M9□ D-M9□V D-M9□W D-M9□WV D-M9□A D-M9□AV	32	11.5 (36.5)	61.5	86.5	111.5	136.5	10.5	
	40	16.5 (41.5)	66.5	91.5	116.5	141.5	15.5	
D-A9□ D-A9□V	32	7.5 (32.5)	57.5	82.5	107.5	132.5	6.5	
	40	12.5 (37.5)	62.5	87.5	112.5	137.5	11.5	
D-C7□, C80 D-C73C, C80C	32	8 (33)	58	83	108	—	7	
	40	13 (38)	63	88	113	138	12	
D-A73 D-A80	32	8.5 (33.5)	58.5	83.5	108.5	—	7.5	
	40	13.5 (38.5)	63.5	88.5	113.5	138.5	12.5	
D-A72, A7□H, A80H D-A73C, A80C D-F7□, F7□W D-J79, J79W D-F7□WV D-J79C D-F7BAL, D-F79F	32	9 (34)	59	84	109	—	8	
	40	14 (39)	64	89	114	139	13	
D-A79WL	32	6 (31)	56	81	106	—	5	
	40	11 (36)	61	86	111	136	10	
D-H7□, H7C, H7□W D-H7BAL, D-H7NF	32	7 (32)	57	82	107	—	6	
	40	12 (37)	62	87	112	137	11	

* ()内的值为气缓冲的场合。
 * 上記值为对于行程末端检测和磁性开关的安装位置的参考值。
 实际设定时, 请在确认磁性开关的动作状态之后进行调整。
 * A/B 尺寸, 为从盖到磁性开关端面的距离。

磁性开关安装高度

缸径	磁性开关型号	D-M9□ D-M9□V D-M9□W D-M9□WV D-M9□A D-M9□AV D-A9□ D-A9□V	D-C7□/C80 D-H7□ D-H7□W D-H7BAL D-H7NF	D-C73C D-C80C	D-A7□ D-A80	D-A7□H D-A80H	D-F7□/J79 D-F7□W D-J79W D-F7BAL D-F79F	D-A73C D-A80C	D-H7C	D-A79W	D-J79C
		Hs	Hs	Hs	Hs	Hs	Hs	Hs	Hs	Hs	Hs
32		30.5	30.5	31	30	30.5	30	36	31.5	31.5	34.5
40		35.5	35.5	35	34.5	35	34.5	40.5	35.5	36	39

标准型
 单杆双作用 C85
 双杆双作用 C85W
 杆不回转型
 单杆双作用 C85K
 双杆双作用 C85K
 杆不回转型
 单杆双作用 C85K
 双杆双作用 C85K
 直接安装型
 单杆双作用 C85R
 双杆双作用 C85R
 标准型
 单杆双作用 C75
 双杆双作用 C75W
 杆不回转型
 单杆双作用 C75
 双杆双作用 C75
 杆不回转型
 单杆双作用 C75K
 双杆双作用 C75K
 直接安装型
 单杆双作用 C75R
 双杆双作用 C75R

C85/C75 系列

磁性开关适合安装位置 (行程末端检测时) 及安装高度

适合系列: CD85□-□T (单作用, 弹簧伸出)

磁性开关适合安装位置

磁性开关 型号	缸径	A	B 尺寸 [mm]		
			5 ~ 50 st	51 ~ 100 st	101 ~ 150 st
钢带安装 D-M9□ D-M9□V D-M9□W D-M9□WV D-M9□A D-M9□AV	8	6.5	31	31	31
	10	6.5	29	29	29
	12	7.5	31	31	31
	16	7.5	36 [30]	62 [56]	88 [82]
	20	10.5	34.5	59.5	84.5
	25	12	34.5	59.5	84.5
	D-A9□ D-A9□V	16	3.5	32 [26]	58 [52]
20		6.5	30.5	55.5	80.5
25		8	30.5	55.5	80.5
D-H7□ D-H7C D-H7□W D-H7BA D-H7NF	8	2	26.5	26.5	26.5
	10	2	24.5	24.5	24.5
	12	3	26.5	26.5	26.5
	16	3	31.5 [25.5]	57.5 [51.5]	83.5 [77.5]
	20	6	30	55	80
	25	7.5	30	55	80
	D-C7□ D-C80 D-C73C D-C80C	8	3	27.5	27.5
10		3	25.5	25.5	25.5
12		4	27.5	27.5	27.5
16		4	32.5 [26.5]	58.5 [52.5]	84.5 [78.5]
20		7	31	56	81
25	8.5	31	56	81	

* [] 内的值为CD85F16, CD85Y 的情况。

* D-A9□(V) 和 A79W 不能安装在缸径为ø8、ø10和ø12 气缸上。

* 缸径ø20 或ø25 的情况 D-M9□(V), M9□W(V) 和 M9□A(V) 不能轨道安装。

* 实际设定时, 请在确认磁性开关的动作状态之后调整。

磁性开关安装高度

磁性开关 型号	钢带安装				
	D-M9□ D-M9□W D-M9□A D-A9□*1	D-M9□V D-M9□WV D-M9□AV D-A9□V*1	D-H7□ D-H7□W D-H7BA D-H7NF D-C7□ D-C80	D-H7C	D-C73C D-C80C
缸径	Hs	Hs	Hs	Hs	Hs
8	16	16.5	17	19	18.5
10	17.5	18	18	20	19.5
12	18.5	19	19	21	20.5
16	20.5	21	21	23	22.5
20	24.5	24.5	24.5	25.5	25
25	27	27	27	27.5	27

* 1 D-A9□(V) 型不能安装在缸径为ø8、ø10和ø12 气缸上。

磁性开关 型号	缸径	A	B 尺寸 [mm]			
			5 ~ 50 st	51 ~ 100 st	101 ~ 150 st	
轨道安装 D-M9□ D-M9□V D-M9□W D-M9□WV D-M9□A D-M9□AV	8	5	29.5	29.5	29.5	
	10	5	27.5	27.5	27.5	
	12	6	29.5	29.5	29.5	
	16	6	34.5 [28.5]	60.5 [54.5]	86.5 [80.5]	
	D-A9□ D-A9□V D-A79W	16	2	30.5 [24.5]	56.5 [50.5]	82.5 [76.5]
		20	5	29	54	79
25		6.5	29	54	79	
D-F7□, J79 D-F7□W D-J79W D-F7□V D-F7□WV D-F79F, J79C D-F7BA D-F7BAV D-A72 D-A7□H, A80H D-A73C, A80C	8	4	28.5	28.5	28.5	
	10	4	26.5	26.5	26.5	
	12	5	28.5	28.5	28.5	
	16	5	33.5 [27.5]	59.5 [53.5]	85.5 [79.5]	
	20	8	32	57	82	
	25	9.5	32	57	82	
	D-A73 D-A80	8	3.5	28	28	28
10		3.5	26	26	26	
12		4.5	28	28	28	
16		4.5	33 [27]	59 [53]	85 [79]	
20		7.5	31.5	56.5	81.5	
25	9	31.5	56.5	81.5		

磁性开关 型号	轨道安装						
	D-M9□*1 D-M9□V D-M9□W D-M9□WV D-M9□A D-M9□AV D-A9□*2 D-A9□V	D-F7□ D-J79 D-F7□W D-J79W D-F79F D-F7BA D-F7BAV D-A7□H D-A80H	D-F7□V D-F7□WV D-F7BAV	D-J79C	D-A7□ D-A80	D-A73C D-A80C	D-A79W*2
缸径	Hs	Hs	Hs	Hs	Hs	Hs	Hs
8	16	16	19	21	16	22.5	—
10	17	17	20	22	17	23.5	—
12	20.5	20.5	23	25	19.5	26.5	—
16	20.5	20.5	23	25	19.5	26.5	22
20	23.5	23.5	26	29	22.5	29.5	25
25	26.5	26.5	29	32	25.5	32.5	28

*1 D-M9□(V), M9□W(V) 和 M9□A(V) 不能安装在缸径为ø20、ø25 气缸上。

*2 D-A9□(V) 和 A79W 不能安装在缸径为ø8、ø10和ø12 气缸上。

磁性开关适合安装位置 (行程末端检测时) 及安装高度

适合系列: CD75□-□T (单作用, 弹簧伸出)

磁性开关适合安装位置

[mm]

磁性开关型号	缸径	单作用, 弹簧压出					
		A	B 尺寸				
			1 ~ 50 st	51 ~ 100 st	101 ~ 150 st	151 ~ 200 st	151 ~ 200 st
D-M9□ D-M9□V D-M9□W D-M9□WV D-M9□A D-M9□AV	32	11.5	35.5	60.5	85.5	110.5	—
	40	16.5	40.5	65.5	90.5	115.5	140.5
D-A9□ D-A9□V	32	7.5	31.5	56.5	81.5	106.5	—
	40	12.5	36.5	61.5	86.5	111.5	136.5
D-C7□, C80 D-C73C, C80C	32	8	32	57	82	107	—
	40	13	37	62	87	112	137
D-A73 D-A80	32	8.5	32.5	57.5	82.5	107.5	—
	40	13.5	37.5	62.5	87.5	112.5	137.5
D-A72/A7□H, A80H D-A73C, A80C D-F7□, F7□W D-J79, J79W D-F7□WV D-J79C D-F7BAL, D-F79F	32	9	33	58	83	108	—
	40	14	38	63	88	113	138
D-A79WL	32	6	30	55	80	105	—
	40	11	35	60	85	110	135
D-H7□, H7C, H7□W D-H7BAL, D-H7NF	32	7	31	56	81	106	—
	40	12	36	61	86	111	136

- * () 内的值为气缓冲的场合。
- * 上記值为对于行程末端检测和磁性开关的安装位置的参考值。
- 实际设定时, 请在确认磁性开关的动作状态之后进行调整。
- * A/B 尺寸为从盖到磁性开关端面的距离。

磁性开关安装高度

[mm]

缸径	磁性开关型号	D-M9□ D-M9□V D-M9□W D-M9□WV D-M9□A D-M9□AV D-A9□ D-A9□V	D-C7□, C80 D-H7□ D-H7□W D-H7BAL D-H7NF	D-C73C D-C80C	D-A7□ D-A80	D-A7□H D-A80H	D-F7□, J79 D-F7□W D-J79W D-F7BAL D-F79F	D-A73C D-A80C	D-H7C	D-A79W	D-J79C
		Hs	Hs	Hs	Hs	Hs	Hs	Hs	Hs	Hs	Hs
32		30.5	30.5	31	30	30.5	30	36	31.5	31.5	34.5
40		35.5	35.5	35	34.5	35	34.5	40.5	35.5	36	39

标准型
单杆双作用 C85
双杆双作用 C85W
单作用, 弹簧压出/伸出 C85
杆不回转型
单杆双作用 C85K
单作用, 弹簧压出/伸出 C85K
直接安装型
单杆双作用 C85R
单杆双作用 C75
双杆双作用 C75W
单作用, 弹簧压出/伸出 C75
杆不回转型
单杆双作用 C75K
单作用, 弹簧压出/伸出 C75K
直接安装型
单杆双作用 C75R

磁性开关
订制规格

C85/C75 系列

磁性开关可安装最小行程

C85:ø8、ø10、ø12、ø16

n: 磁性开关安装数 [mm]

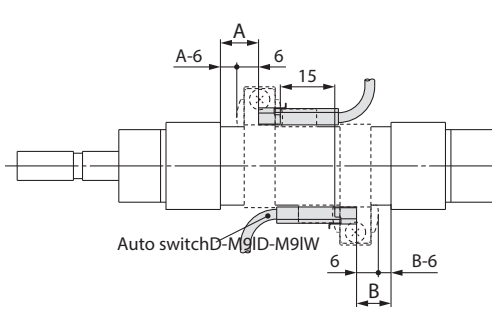
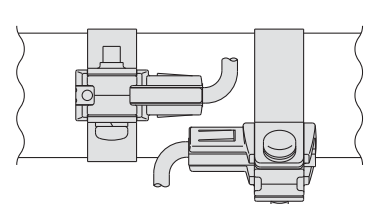
磁性开关 型号	磁性开关安装数				
	1	2		n	
		不同面	同面	ø8 ~ ø16	
			不同面	同面	
钢带安装 D-M9□ D-M9□V D-M9□W D-M9□WV D-M9□A D-M9□AV D-A9□*2 D-A9□V	10	*1 15	*1 45	$15 + 35 \frac{(n-2)^2}{(n=2, 4, 6\cdots)}$	$45 + 15(n-2)$ (n = 2, 4, 6...)
	10	15	50	$15 + 40 \frac{(n-2)^2}{(n=2, 4, 6\cdots)}$	$50 + 20(n-2)$ (n = 2, 4, 6...)
	10	15	60	$15 + 45 \frac{(n-2)^2}{(n=2, 4, 6\cdots)}$	$60 + 22.5(n-2)$ (n = 2, 4, 6...)
	10	15	65	$15 + 50 \frac{(n-2)^2}{(n=2, 4, 6\cdots)}$	$50 + 27.5(n-2)$ (n = 2, 4, 6...)
轨道安装 D-M9□V D-F7□V D-J79C D-F7□ D-J79 D-A9□V*2 D-A7□ D-A80 D-A73C D-A80C D-A7□H D-A80H D-M9□ D-A9□*2 D-F7□WV D-F7BAV D-A79W*2 D-M9□WV D-M9□AV D-F7□W D-J79W D-F7BA D-M9□W D-M9□A	5	—	5	—	$10 + 10(n-2)$ (n = 4, 6...)
	5	—	5	—	$15 + 15(n-2)$ (n = 4, 6...)
	5	—	10	—	$10 + 15(n-2)$ (n = 4, 6...)
	5	—	10	—	$15 + 10(n-2)$ (n = 4, 6...)
	5	—	10	—	$15 + 15(n-2)$ (n = 4, 6...)
	10	—	10	—	$15 + 15(n-2)$ (n = 4, 6...)
	10	—	15	—	$10 + 15(n-2)$ (n = 4, 6...)
	10	—	15	—	$15 + 15(n-2)$ (n = 4, 6...)
	10	—	15	—	$15 + 20(n-2)$ (n = 4, 6...)
	15	—	15	—	$15 + 15(n-2)$ (n = 4, 6...)
	15	—	20	—	$20 + 15(n-2)$ (n = 4, 6...)

*1 磁性开关安装 (下记行程范围, 需要做下图所示调整。)

C85:ø20、ø25

n: 磁性开关安装数 [mm]

磁性开关 型号	磁性开关安装数				
	1	2		n	
		不同面	同面	ø20、ø25	
			不同面	同面	
钢带安装 D-M9□ D-M9□V D-M9□W D-M9□WV D-M9□A D-M9□AV D-A9□ D-A9□V	10	*1 15	*1 45	$15 + 45 \frac{(n-2)^2}{(n=2, 4, 6\cdots)}$	$45 + 45(n-2)$ (n = 2, 4, 6...)
	10	15	50	$15 + 45 \frac{(n-2)^2}{(n=2, 4, 6\cdots)}$	$50 + 45(n-2)$ (n = 2, 4, 6...)
	10	15	60	$15 + 45 \frac{(n-2)^2}{(n=2, 4, 6\cdots)}$	$60 + 45(n-2)$ (n = 2, 4, 6...)
	10	15	65	$15 + 50 \frac{(n-2)^2}{(n=2, 4, 6\cdots)}$	$65 + 50(n-2)$ (n = 2, 4, 6...)
轨道安装 D-F7□V D-J79C D-F7□ D-J79 D-A9□ D-A9□V D-A7□ D-A80 D-A73C D-A80C D-A7□H D-A80H D-F7□WV D-F7BAV D-A79W D-F7□W D-J79W D-F7BA	5	—	5	—	$10 + 10(n-2)$ (n = 4, 6...)
	5	—	5	—	$15 + 15(n-2)$ (n = 4, 6...)
	5	—	10	—	$10 + 15(n-2)$ (n = 4, 6...)
	5	—	10	—	$15 + 10(n-2)$ (n = 4, 6...)
	5	—	10	—	$15 + 15(n-2)$ (n = 4, 6...)
	10	—	15	—	$10 + 15(n-2)$ (n = 4, 6...)
	10	—	15	—	$15 + 20(n-2)$ (n = 4, 6...)

磁性开关型号	带2个磁性开关	
	不同面*1	同面*1
	 <p>适合磁性开关安装位置为从开关保持座端面向内偏移6mm。</p>	 <p>磁性开关主体和导线无干涉的方向上 (气缸管子圆周方向的外侧), 错开的状态下安装。</p>
D-A93	—	45 ~ 50 行程
D-M9□/M9□W	15 ~ 20 行程	45 ~ 55 行程

*2 D-A9□(V) 和 A79W A79W 不能安装在缸径为ø8、ø10和ø12气缸上。

* 缸径ø20或ø25的场合, M9□W(V) 和 M9□A(V) 不能轨道安装。

磁性开关可安装最小行程

C75:ø32, ø40

n: 磁性开关安装数 [mm]

磁性开关 型号		磁性开关安装数				
		1	2		n	
			不同面	同面	ø32, ø40	
				不同面	同面	
钢带安装	D-C73, D-C80 D-H7A1, D-H7A2 D-H7B	10	15	50		50 + 45 (n - 2)
	D-C73C D-C80C D-H7C	10	15	65	$15 + 45 \frac{(n-2)^2}{(n=2, 4\cdots)}$	65 + 50 (n - 2)
	D-H7NW D-H7PW D-H7BW	10	15	75		75 + 55 (n - 2)
轨道安装	D-A73, D-A80 D-A73H, D-A80H D-A73C, D-A80C D-F79, D-J79 D-F7P, D-J79C	5	—	10	—	$15 + 35 \frac{(n-2)^2}{(n=2, 4\cdots)}$
	D-A79W, D-F79W D-F7PW D-J79W	10	—	15	—	

动作范围

磁性开关型号		缸径 [mm]							
		8	10	12	16	20	25	32	40
钢带安装	D-M9□ D-M9□V D-M9□W D-M9□WV D-M9□A D-M9□AV	2	2.5	2.5	3	3	3	3	3
	D-A9□*1 D-A9□V	—	—	—	7	6	6	6	6
	D-H7□ D-H7□W D-H7BA D-H7NF	3	3	3	4	4	4	4.5	5
	D-H7C	8	8	8	9	7	8.5	9	10
	D-C7□, C80 D-C73C, C80C	7	7	7	7	7	8	8	8
轨道安装	D-M9□, M9□V D-M9□W, M9□WV D-M9□A, M9□AV	2.5	3	3.5	3.5	—	—	—	—
	D-A9□*1 D-A9□V	—	—	—	6.5	5.5	6	—	—
	D-F7□, J79 D-F7□V, J79C D-F7□W, J79W D-F7□WV D-F79F D-F7BA, F7BAV	5	5	6	5	5	6	4.5	4.5
	D-A7□, A80 D-A7□H, A80H D-A73C, A80C	8	8	9	9	7	7	7.5	7.5
	D-A79W*2	—	—	—	13	10	10.5	11.5	11.5

* 1 D-A9□(V) 和 A79W A79W 不能安装在缸径为ø8、ø10和ø12气缸上。
 * 2 缸径ø20或ø25的场合，D-M9□(V)、M9□W(V)和M9□AV不能轨道安装。
 * 缸径ø32或ø40的场合，D-M9□(V)、M9□W(V)、M9□AV)和A9□(V)型不能轨道安装。
 * 包含迟滞的参考值，不是保证值。(偏差约±30%左右) 随周围环境可能会有较大变化。

标准型
 双杆双作用
C85W
 单杆双作用
C85
 杆不回转型
 单杆双作用
C85K
 单作用, 弹簧压回/伸出
C85K
 直接安装型
 单杆双作用
C85R
 标准型
 单杆双作用
C75
 双杆双作用
C75W
 单作用, 弹簧压回/伸出
C75
 杆不回转型
 单杆双作用
C75K
 单作用, 弹簧压回/伸出
C75K
 直接安装型
 单杆双作用
C75R
 磁性开关
 订制规格

C85/C75 系列

磁性开关安装件/组件型号

磁性开关 安装	磁性开关型号	C85 系列						C75 系列	
		缸径[mm]							
		ø8	ø10	ø12	ø16	ø20	ø25	ø32	ø40
	D-M9□(V) D-M9□W(V) D-A9□(V)*7	BJ6-008 (a, b, c, d为一组)	BJ6-010 (a, b, c, d为一组)	BJ6-012 (a, b, c, d为一组)	BJ6-016 (a, b, c, d为一组)	BM5-020 (a, b, c, d为一组)	BM5-025 (a, b, c, d为一组)	BM5-032 (a, b, c, d为一组)	BM5-040 (a, b, c, d为一组)
	D-M9□A(V)	BJ6-008S (a, b, c, e为一组) (螺钉:不锈钢)	BJ6-010S (a, b, c, e为一组) (螺钉:不锈钢)	BJ6-012S (a, b, c, e为一组) (螺钉:不锈钢)	BJ6-016S (a, b, c, e为一组) (螺钉:不锈钢)	BM5-020S (a, b, c, e为一组) (螺钉:不锈钢)	BM5-025S (a, b, c, e为一组) (螺钉:不锈钢)	BM5-032S (a, b, c, e为一组) (螺钉:不锈钢)	BM5-040S (a, b, c, e为一组) (螺钉:不锈钢)
*1 *2 *3 *4 钢带 安装									
	D-C7□/C80 D-C73C/C80C D-H7□/H7□W D-H7BA/H7NF	BJ2-008 (a, b为一组)	BJ2-010 (a, b为一组)	BJ2-012 (a, b为一组)	BJ2-016 (a, b为一组)	BM2-020A (a, b为一组)	BM2-025A (a, b为一组)	BM2-032A (a, b为一组)	BM2-040A (a, b为一组)
*5 *6 轨道 安装	D-M9□(V)*8 D-M9□W(V)*8 D-M9□A(V)*8 D-A9□(V)*7	BQ2-012 (S) (f, g为一组)							

- * 1 钢带安装的情况，磁性开关安装托架（尼龙制）在乙醇、三氯甲烷、甲胺、盐酸、硫酸飞溅的环境下，功能会受影响，因此请勿使用。关于其它化学药品的场合请与本公司联系。
- * 2 由于显示灯比磁性开关本体凸出，钢带安装的情况，若开关托架固定在显示灯方，可能会损坏。
- * 3 钢带安装型指定小型磁性开关时，开关安装件安装在气缸上。（带开关，但未组装）。
- * 4 钢带安装型指定非小型磁性开关时，磁性开关安装在气缸上。
- * 5 钢带安装型的磁性开关和磁性开关安装件同包出厂（未组装）。
- * 6 对于钢带安装，单独订购型 D-M9m(A) 时，请选择不锈钢安装螺钉组件 BQ2-012S。
- * 7 缸径 ø8、ø10 或 ø12 上钢带安装或轨道安装时，D-A9□(V) 型不能安装。
- * 8 缸径 ø20 或 ø25 上轨道安装时，D-M9□(V)、M9□W(V) 和 M9□A(V) 型不能安装。

磁性开关安装件/单体型号

磁性开关型号	C85 系列						C75 系列		零件组成
	ø8	ø10	ø12	ø16	ø20	ø25	ø32	ø40	
D-M9□(V) D-M9□W(V) D-A9□(V)	BJ2-008	BJ2-010	BJ2-012	BJ2-016	BM2-020A	BM2-025A	BM2-032A	BM2-040A	· 磁性开关安装带 (a) · 磁性开关安装螺钉 (b)
	BJ5-2	BJ5-1							· 开关保持座 (c) · 开关安装托架 (d)
D-M9□A(V)	BJ2-008S	BJ2-010S	BJ2-012S	BJ2-016S	BM2-020AS	BM2-025AS	BM2-032AS	BM2-040AS	· 磁性开关安装带 (a) · 磁性开关安装螺钉 (b)
	BJ4-2	BJ4-1							· 开关保持座 (c) · 开关安装托架 (e)

[不锈钢安装螺钉组件]

可选择以下不锈钢安装螺钉组件，请根据使用环境使用。（由于不包含磁性开关安装件，请单独订购。）

BBA4:D-C7、C8、H7 型

- * 关于 BBA4，详见本公司网站首页电子样本或《Best Pneumatics》第2-1册。
- D-H7BA 型磁性开关单独出厂时，附带 BBA4。

“型号选定方法”以外的适合磁性开关，可选择以下磁性开关。

详细规格请参照《Best Pneumatics》第2-1册。

形式	型号	导线引出方式	特长	安装方法	适合缸径
有触点	D-C73、C76	直接出线式 (横向)	—	钢带	ø8 ~ ø25
	D-C80		无显示灯		
无触点	D-H7A1、H7A2、H7B	直接出线式 (横向)	—	钢带	ø8 ~ ø25
	D-H7NW、H7PW、H7BW		诊断显示 (2色显示)		

* 可选择常闭型 (NC = b 触点) 无触点磁性开关 (D-F9G/F9H)。详情请参照《Best Pneumatics》第2-1册。

* 无触点磁性开关也可选择前置导线插头。详情请参照《Best Pneumatics》第2-1册。

C85/C75 系列

磁性开关的安装及移动方法

安装件

钢带安装型

<适合磁性开关>

- 无触点.....D-M9N、M9P、M9B、M9NV、M9PV、M9BV
 D-M9NW、M9PW、M9BW、M9NWV、M9PWV、M9BWW
 D-M9NA、M9PA、M9BA、M9NAV、M9PAV、M9BAV
 有触点.....D-A90、A93、A96、A90V、A93V、A96V

■磁性开关的安装及移动方法

磁性开关安装方法

1. 将磁性开关安装带安装在缸筒上大致的磁性开关安装位置上。
2. 将开关保持座设置在磁性开关安装带 (1) 的开口部之间。
3. 将开关安装架的凹部朝下，并将开关托架安装在开关保持座(2)上。
磁性开关安装带设置在开关托架两侧表面肋之间。
D-M9□(A/V) 型磁性开关的场合,请勿在指示灯上设置开关托架。
4. 将磁性开关安装带用磁性开关安装螺钉(M3)穿过磁性开关安装带通孔侧,并通过开关托架通孔与磁性开关安装带的M3内螺纹连接。
5. 请以指定的紧固力矩拧紧磁性开关安装螺钉,固定开关托架和开关保持座。

磁性开关安装螺钉紧固力矩[N·m]

气缸系列	缸径 [mm]	
	ø8 ~ ø16	ø20 ~ ø40
C85/C75	0.8 ~ 1.0	0.6 ~ 0.7

6. 将磁性开关插入 (2) 开关保持座的磁性开关安装槽。
7. 确定检测位置后,拧紧磁性开关上附带的紧定螺钉 (M2.5),固定磁性开关。
此时,磁性开关上附带的紧定螺钉 (M2.5) 的紧固力矩为0.05~0.1N·m。
拧紧磁性开关上附带的紧定螺钉时,请使用握径为5~6mm的的钟表螺丝刀。

磁性开关位置调整方法

- (1) 微调时,请拧松磁性开关上附带的紧定螺钉 (M2.5),将磁性开关滑进磁性开关安装槽,进行调整。
- (2) 大范围移动磁性开关设定位置时,请拧松磁性开关安装带的固定用螺钉 (M3),与缸筒上的开关保持座一同滑动磁性开关,调整位置。

<适合磁性开关>

- 无触点...D-H7A1D、H7A2、D-H7B、D-H7BA
 D-H7C、D-H7NF、D-H7NW、D-H7PW、D-H7BW
 有触点.....D-C73、D-C76、D-C80、D-C73C、D-C80C

■磁性开关的安装及移动方法

1. 将磁性开关安装带安装在缸筒上大致的磁性开关安装位置上。
2. 将磁性开关安装部插入磁性开关安装带的固定件之间,调整磁性开关安装孔和安装件的安装孔吻合。
3. 将磁性开关安装螺钉 (M3) 通过安装孔,轻轻拧入钢带安装件螺纹部。
4. 通过滑动将整个主体设置在检测位置后,在磁性开关底部与缸筒正确连接的状态下,拧紧磁性开关安装螺丝钉 (M3),固定磁性开关。(M3螺钉的紧固力矩如下所示。)
 ø8 ~ ø16: 0.8 ~ 1.0 N·m
 ø20 ~ ø40: 0.6 ~ 1.0 N·m
5. 更改检测位置需在条件3下进行。
6. 安装并固定磁性开关后,请在磁性开关安装螺钉 (M3) 的前端安装保护管。(ø8 ~ ø16的场合)

[不锈钢安装螺钉组件]

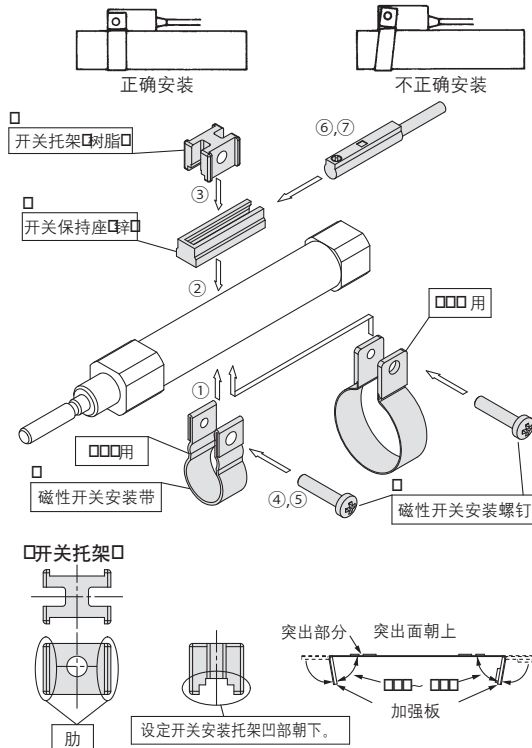
可选择以下不锈钢安装螺钉组件。根据使用环境使用。(由于不包含磁性开关安装带,请单独订购。)BBA4:D-C7、C8、H7型用气缸安装出厂时,“D-H7BA”使用上记不锈钢螺钉。磁性开关单独出厂时,附带 BBA4。

不锈钢安装螺钉组件详情

型号	内容			适合磁性开关安装件、型号	适合磁性开关
	名称	尺寸	数量		
BBA4	磁性开关安装螺钉	M3 x 0.5 x 15 L	1	BJ2-008S、BJ2-010S、BJ2-012S、BJ2-016S	D-C7、C8 D-H7
				BM2-020AS、BM2-025AS、BM2-03AS、BM2-040AS	

△ 注意

1. 请在指定力矩范围内拧紧螺钉。
2. 将磁性开关安装带垂直安装在缸筒上。



开关托架颜色不同。

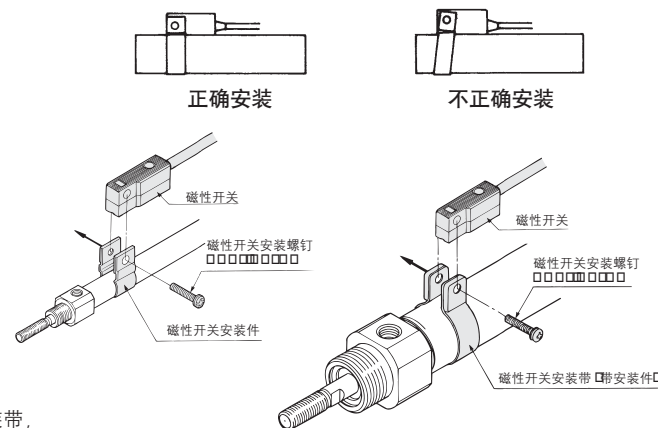
- BJ6-006: 透明蓝
 BJ6-010、016、BM5-□□□□: 透明
 BJ6-006S: 黑
 BJ6-010S、016S、BM5-□□□□S: 白

<BM5的注意事项>

磁性开关安装带安装后,卸下与磁性开关安装螺钉的螺纹连接部时,请注意,开关托架、开关保持座、磁性开关安装螺钉以及磁性开关安装带不要掉落。

△ 注意

1. 请在指定力矩范围内拧紧螺钉。
2. 将磁性开关安装带垂直安装在缸筒上。



标准型	单杆双作用	C85
标准型	双杆双作用	C85W
杆不回转型	单杆双作用	C85K
杆不回转型	双杆双作用	C85KW
直接安装型	单杆双作用	C85R
直接安装型	双杆双作用	C85RW
标准型	单杆双作用	C75
标准型	双杆双作用	C75W
杆不回转型	单杆双作用	C75K
杆不回转型	双杆双作用	C75KW
直接安装型	单杆双作用	C75R
直接安装型	双杆双作用	C75RW

磁性开关
 订制规格

安装件

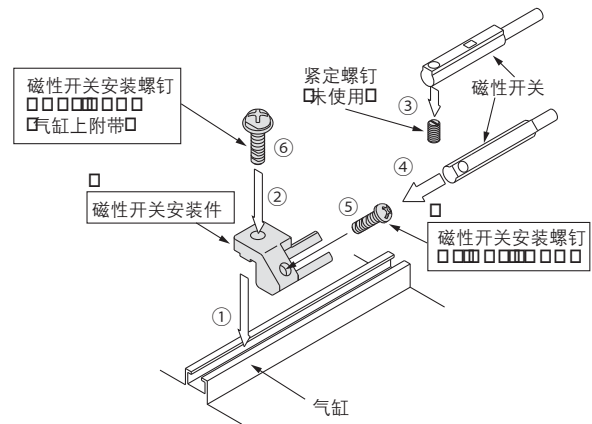
轨道安装形式

<适合磁性开关>

无触点……D-M9N(V)、D-M9P(V)、D-M9B(V)、
D-M9NW(V)、D-M9PW(V)、D-M9BW(V)、
D-M9NA(V)、D-M9PA(V)、D-M9BA(V)

有触点…… D-A90(V)、A93(V)、A96(V)

1. 将已插入到安装导轨内部的磁性开关安装螺母滑动到大致磁性开关安装位置上设置。
2. 将磁性开关安装件臂的凸出部位，安装到导轨的凹部，移动到螺母的位置。
3. 将磁性开关安装螺钉，穿过磁性开关安装件臂的孔，轻轻拧入六角螺母。
4. 卸下磁性开关上附带的紧定螺钉 (M2.5)。
5. 将磁性开关插入磁性开关安装件的磁性开关安装部。
6. 固定磁性开关安装螺钉 (M2.5)。(M2.5螺钉的紧固力矩: 0.1 ~ 0.2 N·m)
7. 确定检测位置后，固定 (3) 的磁性开关安装件安装螺钉 (M3)。(M3螺钉的紧固力矩: 0.5 ~ 0.7 N·m)
8. 磁性开关在图 (3) 的固定状态下，变更检测位置。



• BQ2-012 为如上所示的a和b的组件。

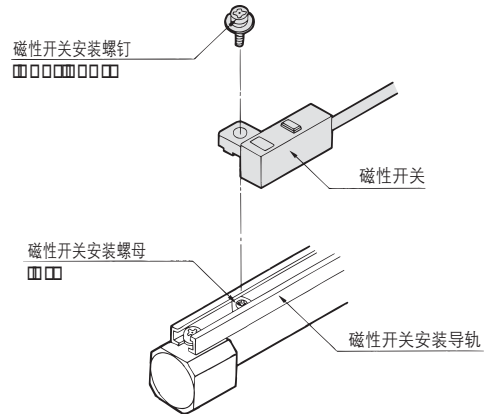
<适合磁性开关>

无触点…… D-F79、D-F7P、D-J79、D-F7NV、
D-F7PV、D-F7BV、D-J79C、
D-F79W、D-F7PW、D-J79W、
D-F7NWV、D-F7BWV、D-F79F、
D-F7BA、D-F7BAV、

有触点……D-A72、D-A73、D-A80、
D-A72H、D-A73H、
D-A76H、D-A80H、
D-A73C、D-A80C、D-A79W

■ 磁性开关的安装及移动方法

1. 将已插入到安装导轨内部的磁性开关安装螺母 (M3)，滑动到大致磁性开关安装位置上设置。
2. 将磁性开关安装件臂的凸部与磁性开关安装导轨的凹部连接，移动到螺母的位置。
3. 将磁性开关安装螺钉 (M3)，穿过磁性开关安装件臂的孔，轻轻拧入安装螺母 (M3)。
4. 确定检测位置后，拧紧磁性开关安装螺钉 (M3)，固定磁性开关。(M3螺钉的紧固力矩为 0.5 ~ 0.7 N·m)
5. 更改检测位置请在3的状态下进行。



[不锈钢安装螺钉组件]

可选择以下不锈钢安装螺钉组件 (含螺母)。根据使用环境使用。(由于不包含磁性开关隔板，请单独订购。)

BBA2:D-A7、A8、F7、J7 型用

气缸安装出厂时，“D-F7BA”磁性开关使用上记，带不锈钢螺钉。
磁性开关单独出厂时，附带 BBA2。

不锈钢安装螺钉组件详情

型号	内容				适合磁性开关 安装件型号	适合磁性开关
	序号	名称	尺寸	数量		
BBA2	1	磁性开关安装螺钉	M3 x 0.5 x 6 L	1	BMU1-025	D-A7、A8型 D-F7、J7型
			M3 x 0.5 x 8 L	1	BQ-1	
			M3 x 0.5 x 10 L	1	BQ-2	
	2	磁性开关安装螺母 (六角螺母)	M3 x 0.5	1	BQ-1	
3	磁性开关安装螺母 (凸形)	M3 x 0.5	1	BQ-2		

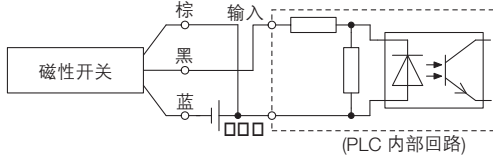
* 不包含BQ-2(黑色树脂)用隔板。

* 使用BQ2-012，D-A9□(V)、M9□(V)、M9□W(V)、M9□A(V)型磁性开关时，请使用适合磁性开关安装件的不锈钢螺钉。

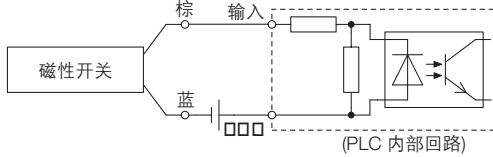
使用前 磁性开关/接线方法、连接示例

汇式输入规格の場合

3线式、NPN

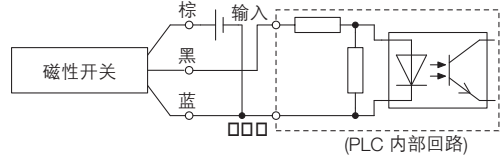


2线式

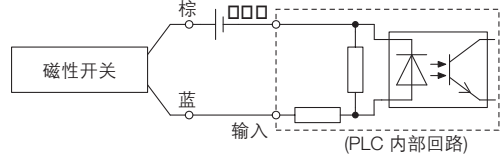


源式输入规格の場合

3线式、PNP



2线式



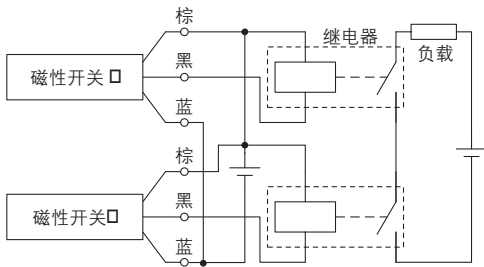
PLC的输入规格不同，接线方法不同。因此，请按照PLC的输入规格连接。

AND (串行)、OR (并列)连接例

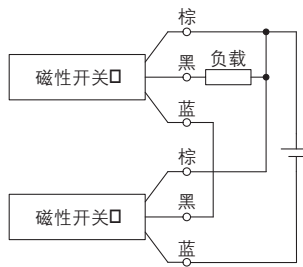
* 使用无触点磁性开关时，请在设备上设定50ms以内的信号为无效。

3线式NPN输出的AND连接

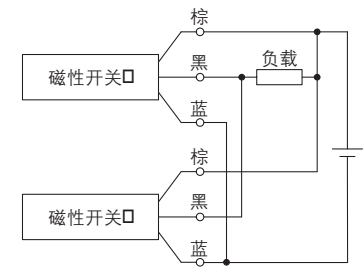
(使用继电器的场合)



(仅磁性开关的场合)

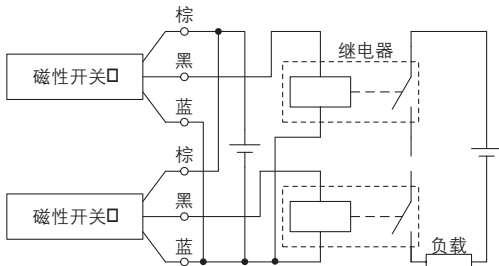


3线式NPN输出的OR连接

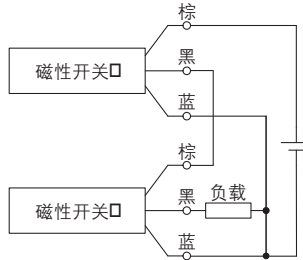


3线式PNP输出的AND连接

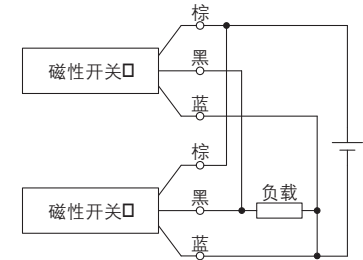
(使用继电器的场合)



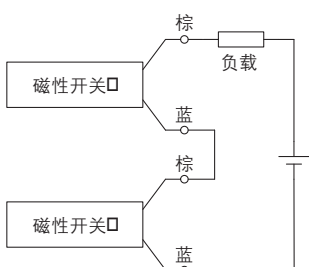
(仅磁性开关的场合)



3线式PNP输出的OR连接



2线式AND连接



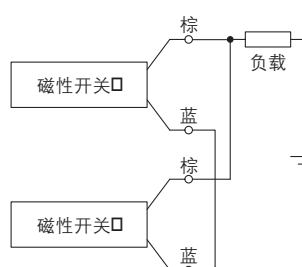
2个磁性开关AND连接的情况，ON时的负载电压降低可能引起负载动作不良。另外，2个开关都ON状态，指示灯才亮。

不能使用负载电压规格不到20V的磁性开关。

$$\begin{aligned} \text{ON时的负载电压} &= \text{电源电压} - \\ &\quad \text{残留电压} \times 2 \text{个} \\ &= 24 \text{ V} - 4 \text{ V} \times 2 \text{个} \\ &= 16 \text{ V} \end{aligned}$$

例：电源电压DC 24V
磁性开关内部电压降4V

2线式OR连接



(无触点)

2个磁性开关OR连接的情况，OFF时的负载电压变大可能引起或负载动作不良。

(有触点)

由于没有漏电流，OFF时的负载电压不会变大。根据ON状态的磁性开关个数，由于流过磁性开关的电流值分流，电流减小，指示灯可能变暗或不亮。

$$\begin{aligned} \text{OFF时的负载电压} &= \text{漏电流} \times 2 \text{个} \times \\ &\quad \text{负载阻抗} \\ &= 1 \text{ mA} \times 2 \text{ pcs.} \times 3 \text{ kW} \\ &= 6 \text{ V} \end{aligned}$$

例：负载阻抗 3 kW。
磁性开关漏电流 1 mA。

标准型	单杆双作用	C85
标准型	双杆双作用	C85W
杆不回转型	单作用, 弹簧压回/伸出	C85
杆不回转型	单杆双作用	C85K
杆不回转型	单作用, 弹簧压回/伸出	C85K
直接安装型	单杆双作用	C85R
标准型	单杆双作用	C75
标准型	双杆双作用	C75W
杆不回转型	单杆双作用	C75K
杆不回转型	单作用, 弹簧压回/伸出	C75
杆不回转型	单杆双作用	C75K
直接安装型	单杆双作用	C75R
磁性开关		
定制规格		

C85/C75 系列

简易非标品 / 订制规格

关于详细规格、交货期和价格，请与本公司联系。



■ 简易非标品

以下特殊规格为简易订制规格。可提供专用的简易订制规格书和CD-ROM。若需要，请与本公司联系。

表示记号	规格	C85 (基本型)					C85K (杠不回转型)	
		双作用				单作用	双作用	单作用
		单杆		双杆		单杆	单杆	
		垫缓冲	气缓冲	垫缓冲	气缓冲	垫缓冲	垫缓冲	
-XA0 ~ 30	杆端形状变更 *1	●	●	●	●	●	●	●

■ 订制规格

表示记号	规格	C85 (基本型)					C85K (杠不回转型)	
		双作用				单作用	双作用	单作用
		单杆		双杆		单杆	单杆	
		垫缓冲	气缓冲	垫缓冲	气缓冲	垫缓冲	垫缓冲	
-XB6	耐热气缸 (-10 ~ 150°C)*2	●		●				
-XB7	耐寒气缸 (-40 ~ 70°C)*3	●		●				
-XB9	低速气缸 (10 ~ 50 mm/s)*3	●		●				
-XC4	带强力刮尘圈 *3	●		●				
-XC6□	不锈钢材质	●	●	●	●	●	●	●

- * 1 08 气缓冲除外。
- * 2 垫缓冲仅φ10~φ40。
- * 3 垫缓冲仅φ20、φ25、φ32和φ40。
- * 4 前面安装时，仅φ20和φ25。

C85R (直接安装型)*4		C75 (基本型)				C75K (杠不回转型)		C75R (直接安装型)		表示记号	页码
双作用 (底面安装)	双作用 (前面安装)	双作用		单作用	双作用	单作用	双作用 (底面安装)	双作用 (前面安装)			
单杆		单杆	双杆		单杆	单杆		单杆			
垫缓冲		垫缓冲	气缓冲	垫缓冲	气缓冲	垫缓冲	垫缓冲				
● ●		● ● ● ●	● ● ● ●		● ●	● ●		● ●		-XA0 ~ 30	117
● ●		● ● ● ●	● ● ● ●		● ●	● ●		● ●		-XB6	119
● ●		● ● ● ●	● ● ● ●		● ●	● ●		● ●		-XB7	119
● ●		● ● ● ●	● ● ● ●		● ●	● ●		● ●		-XB9	120
● ●		● ● ● ●	● ● ● ●		● ●	● ●		● ●		-XC4	120
● ●		● ● ● ●	● ● ● ●		● ●	● ●		● ●		-XC6□	120

标准型	单杆双作用	C85
标准型	双杆双作用	C85W
标准型	单作用, 弹簧压回/伸出	C85
杆不回转型	单杆双作用	C85K
杆不回转型	双杆双作用	C85WK
杆不回转型	单作用, 弹簧压回/伸出	C85K
直接安装型	单杆双作用	C85R
标准型	单杆双作用	C75
标准型	双杆双作用	C75W
标准型	单作用, 弹簧压回/伸出	C75
杆不回转型	单杆双作用	C75K
杆不回转型	双杆双作用	C75WK
直接安装型	单杆双作用	C75R

磁性开关

订制规格

C85/C75 系列 简易非标品

简易非标系统对应。

详情请参照本公司网站主页电子样本简易非标系统。

<http://www.smcworld.com>

JIS 记号

-XA0 ~ XA30

1 杆端形状变更

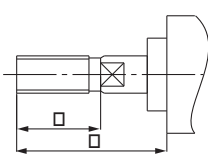
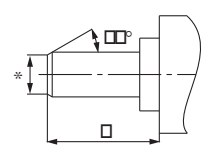
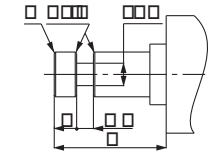
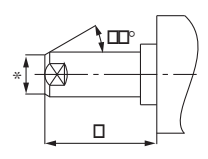
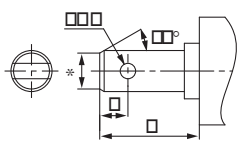
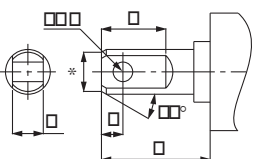
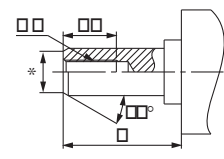
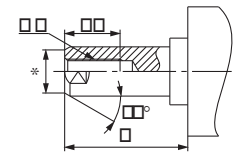
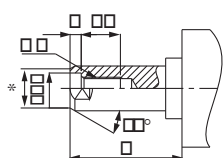
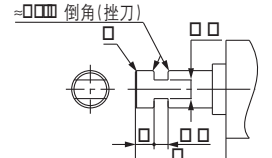
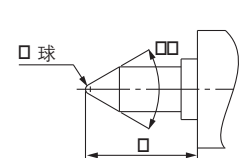
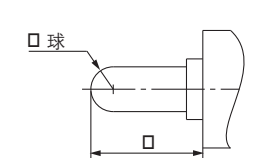
适合系列

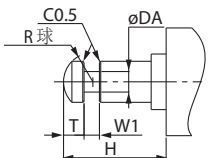
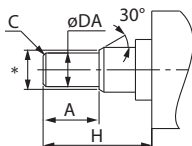
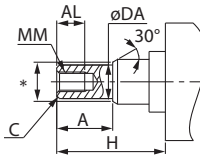
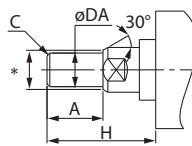
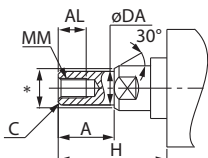
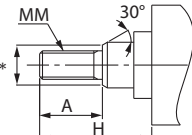
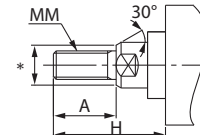
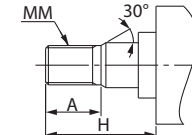
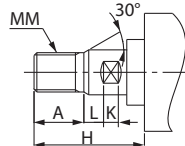
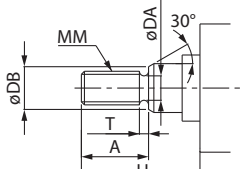
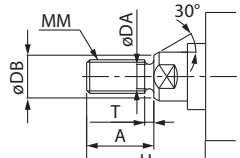
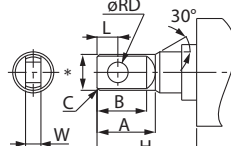
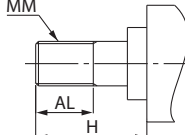
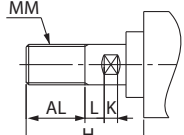
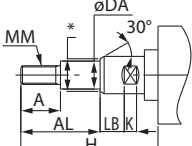
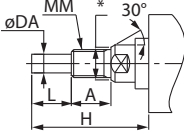
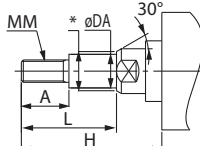
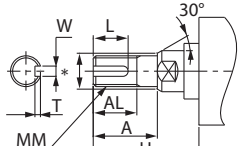
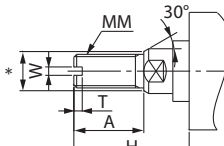
系列	名称	型号	动作方式	备注
C85	标准型	C85	单杆双作用	ø8 气缓冲除外
		C85W	双杆双作用	ø8 气缓冲除外
		C85	单作用 (弹簧压回/伸出)	
	杆不回转型	C85K	单杆双作用	
		C85K	单作用 (弹簧压回/伸出)	
	直接安装型	C85R	单杆双作用	前面安装时, 仅 ø20 和 ø25。
C75	标准型	C75	单杆双作用	
		C75W	双杆双作用	
		C75	单作用 (弹簧压回/伸出)	
	杆不回转型	C75K	单杆双作用	
		C75K	单作用 (弹簧压回/伸出)	
	直接安装型	C75R	单杆双作用	

使用注意事项

1. 图表中没有的尺寸、公差、成品结构与标准品相同或由本公司设置。
2. 带“*”号的标准尺寸可对应如下所示杆径(D)。变更的场合请指定。

$D \leq 6 \rightarrow D-1 \text{ mm}$, $6 < D \leq 25 \rightarrow D-2 \text{ mm}$, $D > 25 \rightarrow D-4 \text{ mm}$
3. 双杆和单动作缩回的场合, 请记入杆缩回时的尺寸。

表示记号: A0 	表示记号: A1 	表示记号: A2 	表示记号: A3 
表示记号: A4 	表示记号: A5 	表示记号: A6 	表示记号: A7 
表示记号: A8 	表示记号: A9 	表示记号: A10 	表示记号: A11 

<p>表示记号: A12</p> 	<p>表示记号: A13</p> 	<p>表示记号: A14</p> 	<p>表示记号: A15</p> 
<p>表示记号: A16</p> 	<p>表示记号: A17</p> 	<p>表示记号: A18</p> 	<p>表示记号: A19</p> 
<p>表示记号: A20</p> 	<p>表示记号: A21</p> 	<p>表示记号: A22</p> 	<p>表示记号: A23</p> 
<p>表示记号: A24</p> 	<p>表示记号: A25</p> 	<p>表示记号: A26</p> 	<p>表示记号: A27</p> 
<p>表示记号: A28</p> 	<p>表示记号: A29</p> 	<p>表示记号: A30</p> 	

标准型	单杆双作用 C85
标准型	双杆双作用 C85W
标准型	单作用, 弹簧压回/伸出 C85
杆不回转型	单杆双作用 C85K
杆不回转型	单作用, 弹簧压回/伸出 C85K
直接安装型	单杆双作用 C85R
标准型	单杆双作用 C75
标准型	双杆双作用 C75W
标准型	单作用, 弹簧压回/伸出 C75
杆不回转型	单杆双作用 C75K
杆不回转型	单作用, 弹簧压回/伸出 C75K
直接安装型	单杆双作用 C75R

磁性开关

订制规格

C85/C75 系列

订制规格

关于详细尺寸、规格和交货期，请联系本公司。



表示记号

1 耐热气缸 (-10 to 150°C)

-XB6

可在-10~150°C的高温下使用，密封件材质和润滑脂变更的气缸。

适合系列

系列	名称	型号	动作方式	备注
C85	标准型	C85	单杆双作用	垫缓冲 仅 $\phi 10 \sim \phi 25$
		C85W	双杆双作用	垫缓冲 仅 $\phi 10 \sim \phi 25$
	直接安装型	C85R	单杆双作用	仅 $\phi 20, \phi 25$
C75	标准型	C75	单杆双作用	仅垫缓冲
		C75W	双杆双作用	仅垫缓冲
	直接安装型	C75R	单杆双作用	

- * 请绝对不要给油。
- * 本气缸的维护周期和标准气缸不同，请向本公司确认。
- * 原则上，无法制作内置磁环型和带磁性开关型。但是，关于带磁性开关型和带耐热磁性开关的耐热气缸，请联系本公司。
- * 活塞速度范围: 50 ~ 500 mm/s。

规格

环境温度范围	-10°C ~ 150°C
密封件材质	氟橡胶
使用润滑脂	耐热润滑脂
磁性开关	不可安装 *1
外形尺寸	与标准型相同
上記以外规格	与标准型相同

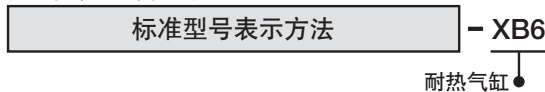
* 1 不可制作内置磁环型和带磁性开关型。

警告

使用注意事项

如果本气缸所使用的润滑脂沾在手上时吸烟，会产生有害气体，对身体造成伤害，请务必注意。

型号表示方法



表示记号

2 耐寒气缸 (-40 ~ 70°C)

-XB7

可在-40°C的低温下使用，密封件和润滑脂的材质变更的气缸。

适合系列

系列	名称	型号	动作方式	备注
C85	标准型	C85	单杆双作用	垫缓冲 仅 $\phi 20 \sim \phi 25$
		C85W	双杆双作用	垫缓冲 仅 $\phi 20 \sim \phi 25$
	直接安装型	C85R	单杆双作用	仅 $\phi 20, \phi 25$
C75	标准型	C75	单杆双作用	仅垫缓冲
		C75W	双杆双作用	仅垫缓冲
	直接安装型	C75R	单杆双作用	

- * 请绝对不要给油。
- * 请使用适合无热再生式干燥器等的干燥空气，以免水分冻结。
- * 本气缸的维护周期和标准气缸不同，请向本公司确认。
- * 不可制作内置磁环型和带磁性开关型。
- * 适合无缓冲型。活塞速度范围: 50 ~ 500 mm/s。

规格

环境温度范围	-40°C ~ 70°C
密封件材质	低温丁腈橡胶
使用润滑脂	耐寒润滑脂
磁性开关	不可安装 *1
外形尺寸	与标准型相同
上記以外规格	与标准型相同

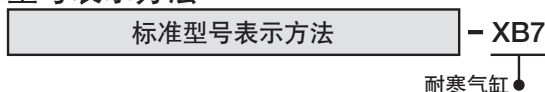
*1 不可制作内置磁环型和带磁性开关型。

警告

使用注意事项

如果本气缸所使用的润滑脂沾在手上时吸烟，会产生有害气体，对身体造成伤害，请务必注意。

型号表示方法



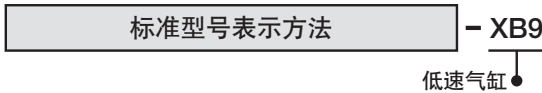
3 低速气缸 (10 ~ 50 mm/s) 表示记号 **-XB9**

即使以 10 ~ 50 mm/s 低速驱动, 也不会发生爬行现象, 能够平稳运行。

适合系列

系列	名称	型号	动作方式	备注
C85	标准型	C85	单杆双作用	垫缓冲 仅 $\phi 20 \sim \phi 25$
	直接安装型	C85R	单杆双作用	仅 $\phi 20, \phi 25$
C75	标准型	C75	单杆双作用	仅垫缓冲
	直接安装型	C75R	单杆双作用	

型号表示方法



规格

使用活塞速度	10 ~ 50 mm/s
外形尺寸	与标准型相同
上記以外规格	与标准型相同

* 请绝对不要给油。

警告
使用注意事项

如果本气缸所使用的润滑脂沾在手上时吸烟, 会产生有害气体, 对身体造成伤害, 请务必注意。

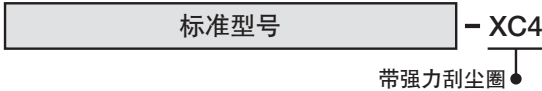
4 带强力刮尘圈 表示记号 **-XC4**

防尘圈使用的是强力刮尘圈, 适合在周围粉尘多时及铸造机械、建筑机械、产业用车辆等砂土的环境下使用气缸的场合。

适合系列

系列	名称	型号	动作方式	备注
C85	标准型	C85	单杆双作用	垫缓冲 仅 $\phi 20 \sim \phi 25$
		C85W	双杆双作用	垫缓冲 仅 $\phi 20 \sim \phi 25$
C75	标准型	C75	单杆双作用	仅垫缓冲

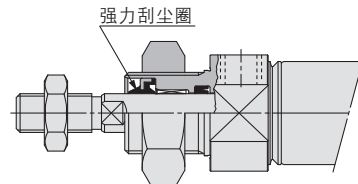
型号表示方法



规格: 与标准型相同

注意
强力刮尘圈和杆密封件都不能更换。

结构图 (与标准型尺寸相同)



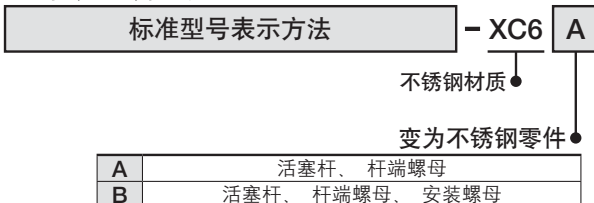
5 材质为不锈钢 表示记号 **-XC6**

适用于浸入到水中等会生锈或腐蚀的场合。

适合系列

系列	名称	型号	动作方式	备注
C85	标准型	C85	单杆双作用	
		C85W	双杆双作用	
	杆不回转型	C85	单作用 (弹簧压回/伸出)	
		C85K	单作用 (弹簧压回/伸出)	
直接安装型	C85R	单杆双作用	仅 XC6A	
C75	标准型	C75	单杆双作用	
		C75W	双杆双作用	
	直接安装	C75R	单杆双作用	仅 XC6A

型号表示方法



规格

变为不锈钢零件	活塞杆、杆端螺母
上記以外的规格和外形尺寸	与标准型相同

名称	缸径 [mm]					
	8	10	12	16	20	25
杆端螺母	C85NT08A-S	C85NT08A-S	C85NT10A-S	C85NT10A-S	C85NT20A-S	C85NT25A-S
安装螺母	C85NT08B-S	C85NT08B-S	C85NT10B-S	C85NT10B-S	C85NT20B-S	C85NT20B-S

名称	缸径 [mm]	
	32	40
杆端螺母	C76NT32A-S	C76NT40A-S
安装螺母	C76NT32B-S	C76NT40B-S

单杆双作用 C85

标准型 双杆双作用 C85W

单作用、弹簧压回/伸出 C85

杆不回转型 单杆双作用 C85K

直接安装型 单杆双作用 C85R

单杆双作用 C75

标准型 双杆双作用 C75W

单作用、弹簧压回/伸出 C75

杆不回转型 单杆双作用 C75K

直接安装型 单杆双作用 C75R

磁性开关

定制规格