

真空 破坏单元

VQD1000-V 系列

型号表示方法

真空 破坏单元

VQD1000-V - 05 - 5

破坏气容容积: V2

无记号	0.8cm ³	大致: 工件距离1m以下
L	3.2cm ³	大致: 工件距离1m以上

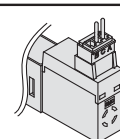
注) 根据P.1563中的压力和破坏气容的关系式算出进行设定。

位数

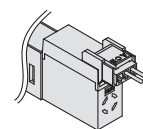
01	1单元(1位)
02	2单元(2位)
10	10单元(10位)

导线引出方式注)

无记号: L形插座式
※标准型



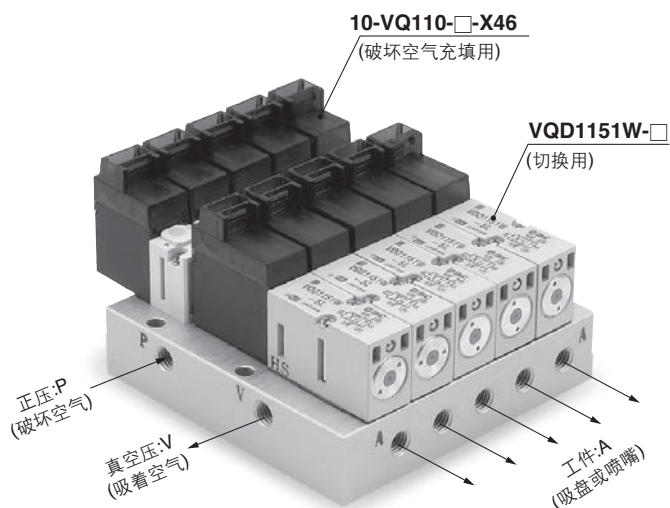
M: M形插座式
※阀的装卸、插头的操作性差。



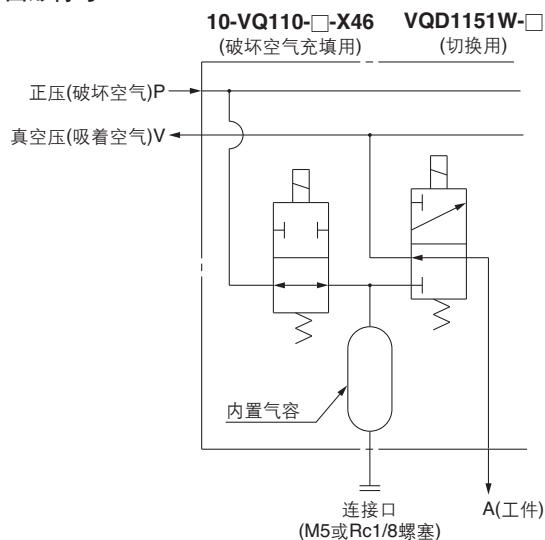
注) 无插头变成LO或MO。

电压

5	DC24V
6	DC12V



图形符号



规格

阀规格	阀构造	直动式座阀		
	使用流体	空气、惰性气体/低臭氧对策品		
	使用压力范围	吸着(负压)	0~-100kPa	
		破坏(正压)	0~0.7MPa	
	响应时间	吸着(OFF)	2 ± 1msec	
		破坏(ON)	4 ± 1msec	
	吸入流量/声速流导	16ℓ/min/0.27dm ³ /(s bar)		
	手动操作	非锁定推压式		
	耐冲击/耐振动	150/30m/s ²		
	安装姿势	自由		
保护构造	防尘			
电气规格	线圈额定电压	DC24V、DC12V		
	允许电压变动	额定电压的 ± 10%		
	线圈绝缘的种类	相当B种		
	消耗功率	VQD1151W(切换用)	3.2W省电型(起动3.2W、保持2.4W)	
		10-VQ110(破坏供给用)	1W	
导线引出方式	L形、M形插座式(带指示灯 过电压保护回路)			

VW061

V100

S070

VQD

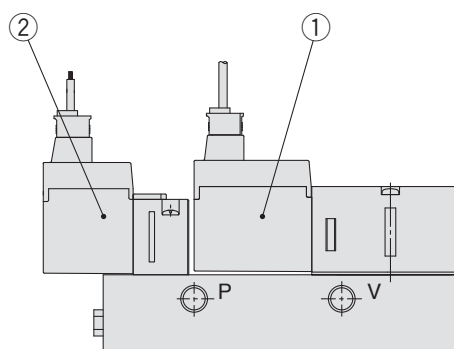
VKF

VK

VT

VS

可换件



①切换用电磁阀

VQD1151W-5L

电压		导线引出方式	
5	DC24V	L	L形插座式
6	DC12V	M	M形插座式

②破坏空气充填用电磁阀

10-VQ110-5L-X46

电压		导线引出方式	
5	DC24V	L	L形插座式
6	DC12V	M	M形插座式

产品质量(计算式)

VQD1000-V	W = 80n + 31
VQD1000-VL	W = 84n + 49

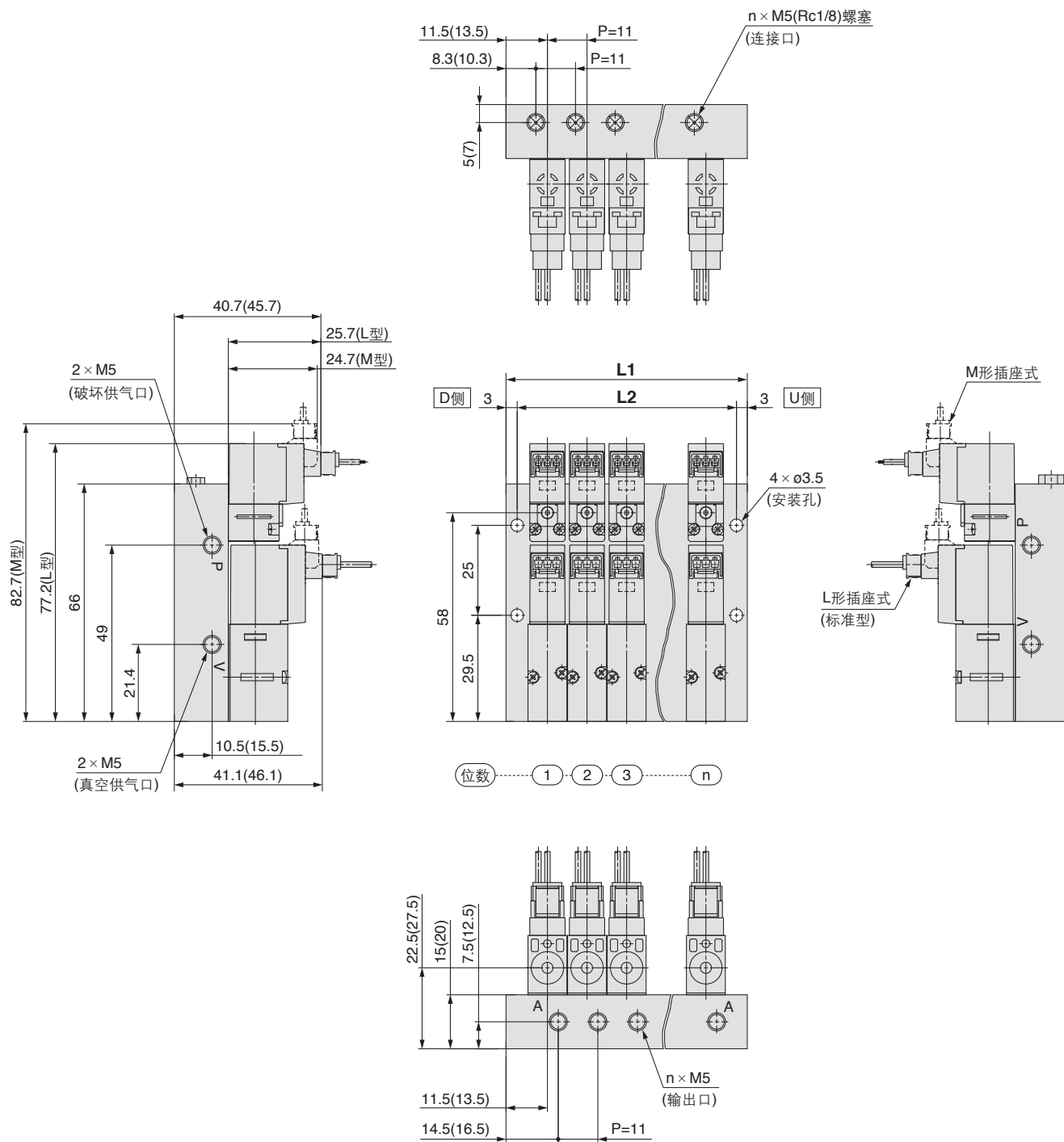
W:质量(g)

n:单元数(位数)

注) 是R通口加压规格品。
使用标准品, 有外部泄漏的可能。

VQD1000-V 系列

外形尺寸图



L: 尺寸表(VQD1000-V-□□/标准型: 气容容积0.8cm³)

L \ n	1	2	3	4	5	6	7	8	9	10
L1	23	34	45	56	67	78	89	100	111	122
L2	17	28	39	50	61	72	83	94	105	116

一般式: L1 = 11n + 12, L2 = 11n + 6(最多10位)

L: 尺寸表(VQD1000-VL-□□/气容容积3.2cm³)

L \ n	1	2	3	4	5	6	7	8	9	10
L1	25	36	47	58	69	80	91	102	113	124
L2	19	30	41	52	63	74	85	96	107	118

一般式: L1 = 11n + 14, L2 = 11n + 8(最多10位)

() 内尺寸是VQD1000-VL-□□/气容容积3.2cm³の場合。