

5通电磁阀 直动式座阀 VK3000 系列 弹性密封



C:0.54dm³/(s·bar)
(流路(4/2→5/3(A/B→R1/R2))の場合)
小型/宽18×长68(mm)

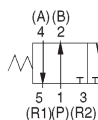
低消耗功率
4W DC(标准)
2W DC(低功率型)

无铜离子系列
接流体部无铜离子、标准品可原样使用。

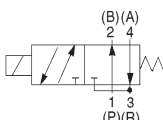


JIS图形符号

直接配管型



底板配管型



关于混合安装

VK3000系列, 可以安装在VK3000系列的集装式底板(VV5K3)上。详细请参见P.1592。

作3通阀使用的场合

VK3000系列, 把与气缸连接的通口(A,B)的一方用堵头塞住, 便可作常断(N.C.)或者常通(N.O.)的3通阀使用。但是, 排气通口(R)请照常开放使用。

堵头位置	B通口	A通口
常位状态	N.C.	N.O.
JIS图形符号		

规格

机能	直动式2位单电控
使用流体	空气
环境温度及使用流体温度	-10~50°C(但未冻结。参见P.5。)
注1) 响应时间(0.5MPa时)	10ms以下(标准)、15ms以下(低功率型)
手动操作	非锁定推压式
给油	不要(给油の場合为透平油1号ISO VG32)
安装姿势	自由
注2) 耐冲击、耐振动	300/50m/s ²
保护构造	防尘

注1) 根据JIS B8375-1981的动态性能试验(线圈温度20°C、额定电压时、不带过电压保护回路的场合)
注2) 耐冲击:在落下式冲击试验机上, 沿主阀芯及可动铁心的轴向和垂直方向, 在通电和不通电条件下各做一次试验时, 没有误动作(对于初期值)。
耐振动:沿主阀芯及可动铁心的轴向和垂直方向, 在通电和不通电条件下试验时, 用45~2000Hz扫描一次, 无误动作(对于初期值)。

线圈规格

导线引出方式		直接出线式(G)、DIN形插座式(D)
额定电压	AC	100V、110V、200V、220V、240V
	DC	12V、24V
允许电压波动		额定电压的±10%
※视在功率(AC)	起动	9.5VA/50Hz、8VA/60Hz
	保持	7VA/50Hz、5VA/60Hz
※耗电量(DC)	无灯	4W(标准型)、2W(低功率型)
	有灯	4.3W(标准型)、2.3W(低功率型)
过电压保护回路	AC	可变电阻
	DC	二极管(DC12V以下是可变电阻)
指示灯	AC	霓虹灯
	DC	LED

※ 加额定电压时

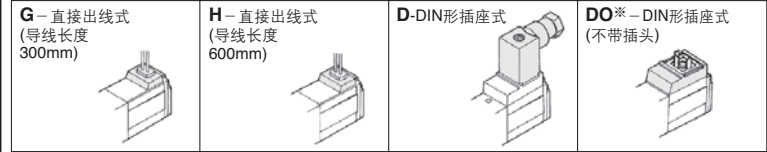
流量特性/质量表

阀型号	使用压力范围 MPa	接管口径	流量特性						质量g
			1→4/2(P→A/B)			4/2→5/3(A/B→R1/R2)			
			C[dm ³ /(s·bar)]	b	Cv	C[dm ³ /(s·bar)]	b	Cv	
直接配管型	0~0.7	M5×0.8	0.45	0.37	0.12	0.43	0.37	0.12	90
		1/8	0.84	0.10	0.19	0.40	0.33	0.10	
底板配管型(带底板)	0~0.7	M5×0.8	0.38	0.30	0.09	0.40	0.34	0.10	130
		1/8	0.48	0.11	0.11	0.35	0.38	0.10	
		1/8	0.63	0.10	0.14	0.54	0.12	0.12	
		1/8	0.50	0.12	0.11	0.48	0.19	0.12	

VK3000 系列

型号表示方法

导线引出方式



※插头的型号请参见P.1599。

额定电压

1	AC100V 50/60Hz
2	AC200V 50/60Hz
3*	AC110V 50/60Hz
4*	AC220V 50/60Hz
5	DC24V
6*	DC12V
7*	AC240V 50/60Hz
9*	其他

※准标准

接管口径(P, A, B通口)

M5	M5 × 0.8
01	Rc 1/8

※R1, R2通口为M5

可选件

无记号	没有
F	带托架 (不被安装)

可选件型号

品名	型号	备注
托架	VK300-43-2A	带小螺钉

直接配管型



底板配管型



阀可选件

无记号	标准品
Y*	低功率用(DC2W)

※准标准

CE对应

无记号	-
Q	CE对应品*

※导线引出方式: 仅D/DO

指示灯 过电压保护回路

无记号	不带
S	带过电压保护回路
Z	带指示灯 过电压保护回路 (只有D式)

※因指示灯内置于插头内,故没有DOZ的型号。

接管口径

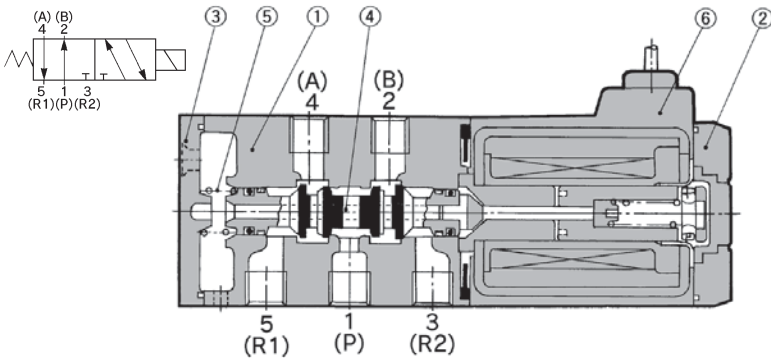
无记号	不带底板
01	Rc1/8 (带底板)

螺纹的种类

无记号	Rc
F	G
N	NPT
T	NPTF

结构图

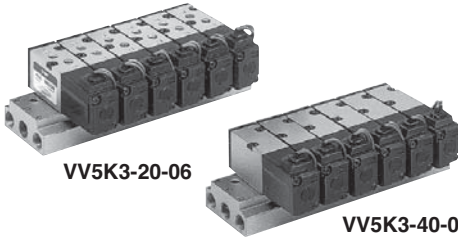
JIS图形符号



组成零件

序号	零件	材质	备注
1	主体	铸铝	银灰色
2	盖	树脂	黑色
3	端盖	树脂	黑色
4	滑柱组件	铝 NBR	
5	复位弹簧	SUS	
6	模压线圈	树脂	黑色

VK3000 系列 集装箱规格

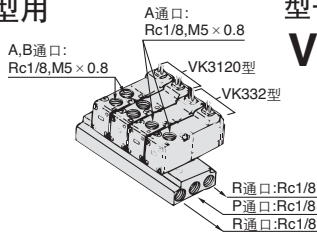


规格

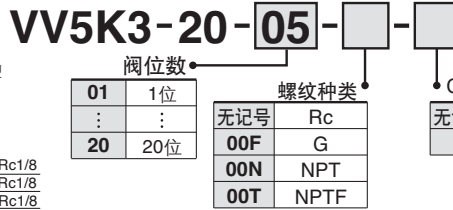
阀位数	1~20位
配管连接方法	共通SUP、共通EXH
	共通SUP、各自EXH
	直接配管型、底板配管型
	直接配管型

共通SUP 共通EXH

20型/直接配管型用
(A、B通口上配管)



型号表示方法

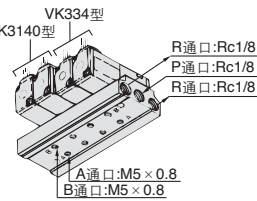


适合电磁阀

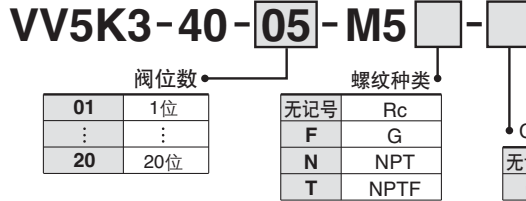
VK3120□-□□□-M5(-Q)
VK3120□-□□□-01(-Q)
VK332□-□□□-M5(-Q)
VK332□-□□□-01(-Q)

适合盖板组件
VK3000-7-1A

40型/直接配管型用
(A、B通口底面配管)



型号表示方法



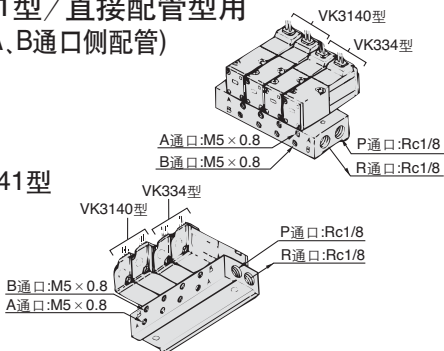
适合电磁阀

VK3140□-□□□(-Q)
VK334□-□□□(-Q)

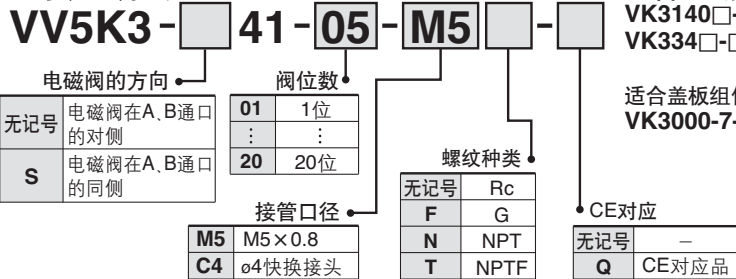
适合盖板组件
VK3000-7-1A

41型/直接配管型用
(A、B通口侧配管)

S41型



型号表示方法



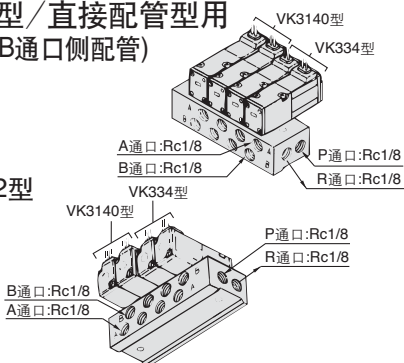
适合电磁阀

VK3140□-□□□(-Q)
VK334□-□□□(-Q)

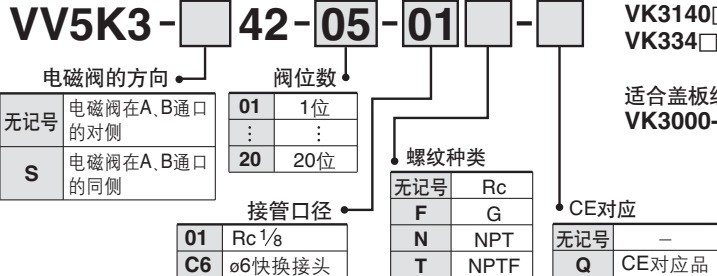
适合盖板组件
VK3000-7-1A

42型/直接配管型用
(A、B通口侧配管)

S42型



型号表示方法



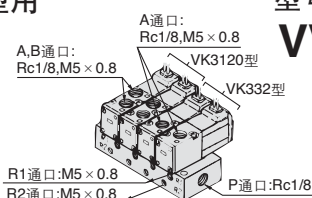
适合电磁阀

VK3140□-□□□(-Q)
VK334□-□□□(-Q)

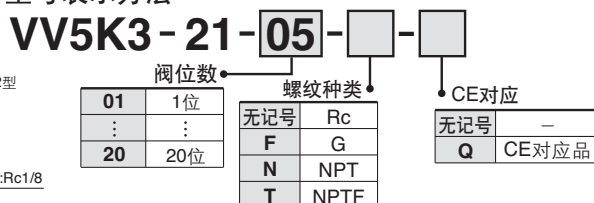
适合盖板组件
VK3000-7-1A

共通SUP 各自EXH

21型/直接配管型用
(A、B通口上配管)



型号表示方法



适合电磁阀

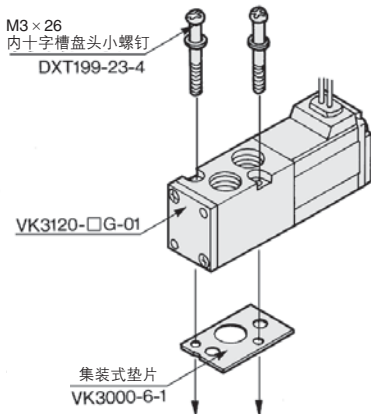
VK3120□-□□□-M5(-Q)
VK3120□-□□□-01(-Q)
VK332□-□□□-M5(-Q)
VK332□-□□□-01(-Q)

适合盖板组件
VK3000-7-1A

VK3000 系列

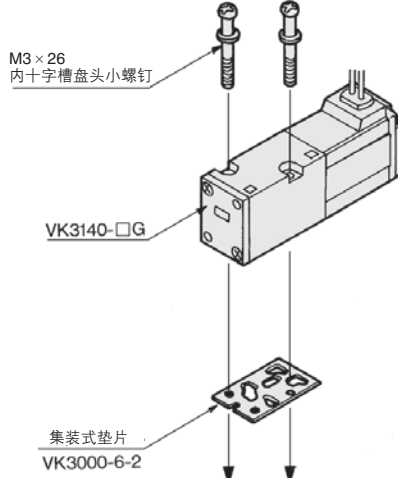
电磁阀、集装式垫片和集装式底板的组合

5通直接配管: VK3120



适合底板
VV5K3-20(-Q)型 } 集装式底板
VV5K3-21(-Q)型 }

5通底板配管: VK3140



适合底板
VK3000-9-1 底板
VV5K3-40(-Q)型 } 集装式底板
VV5K3-(S)41(-Q)型
VV5K3-(S)42(-Q)型 }

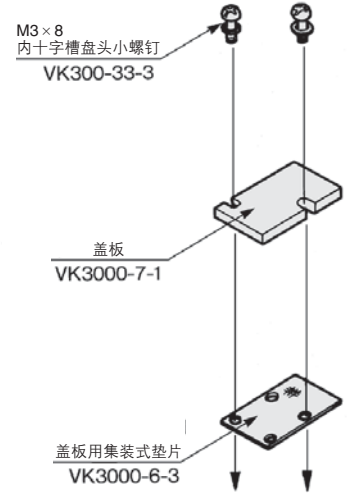
	直接配管型	底板配管型
集装式垫片 小螺钉组件	VK3000-6-1A	VK3000-6-2A

注意 安装螺钉紧固力矩
M3:0.6N m

注) 因安装方向一定, 请不要反向安装。

盖板组件与集装式底板的组合

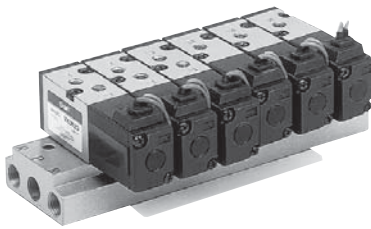
盖板组件 VK3000-7-1A



适合底板: VV5K3(-Q)型全部型号共通

注意 安装螺钉紧固力矩
M3:0.6N m

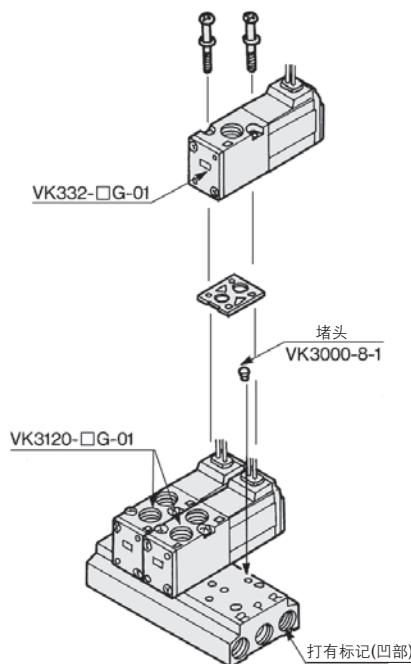
把VK300混合安装在VK3000系列的集装式底板上的场合



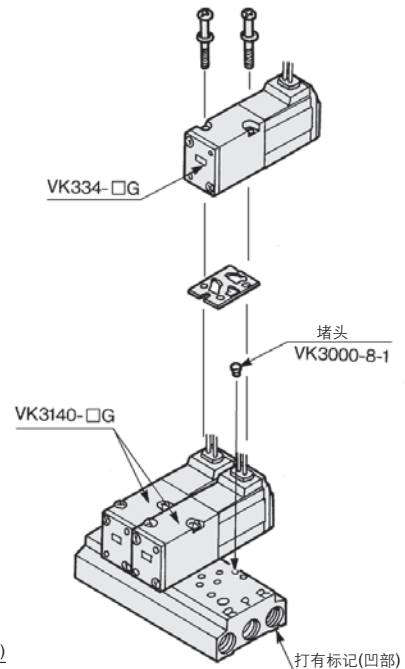
- ① VV5K3-20型、40型的场合
3通阀安装时, 把不要在集装式底板上的R通口(打有标记侧)使用橡胶堵头(VK3000-8-1)塞住。请参见右图。
- ② 其它的集装式
3通阀可原样安装。

注1) 把3通阀变更为5通阀时, 必须把堵头卸掉。
注2) 把3通阀(VK300)安装在5通阀(VK3000)的集装式底板上的场合, 常位状态变成常断型(N.C.)。需常通型(N.O.)的场合, 把5通阀的A通口请用堵头塞住使用。
注3) 底板配管型的场合, 3通阀的A通口成为5通阀的A通口。担心错接管到B通口上的场合, 请用堵头等塞住。

VV5K3-20型



VV5K3-40型

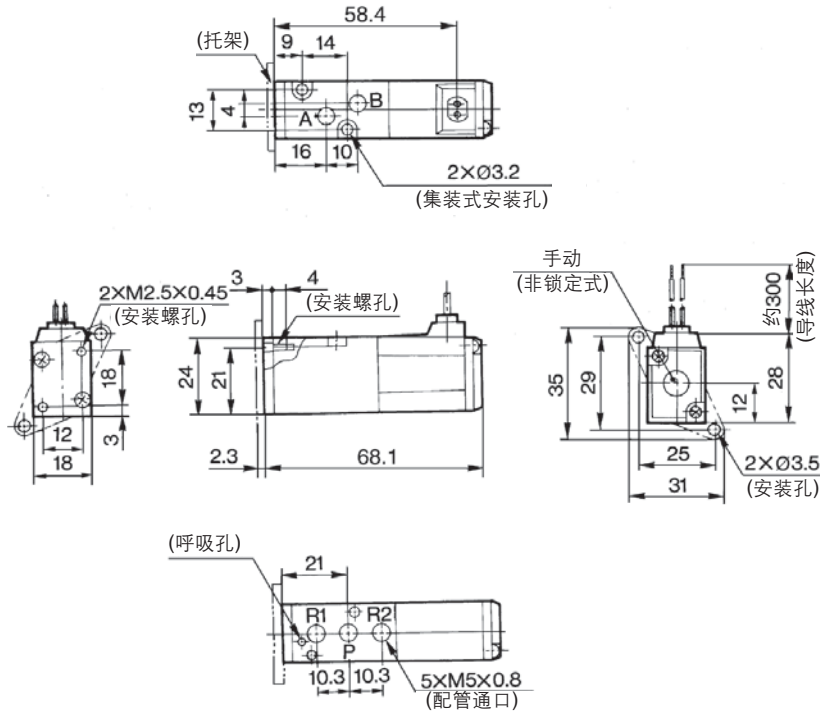


注意 安装螺钉紧固力矩
M3:0.6N m

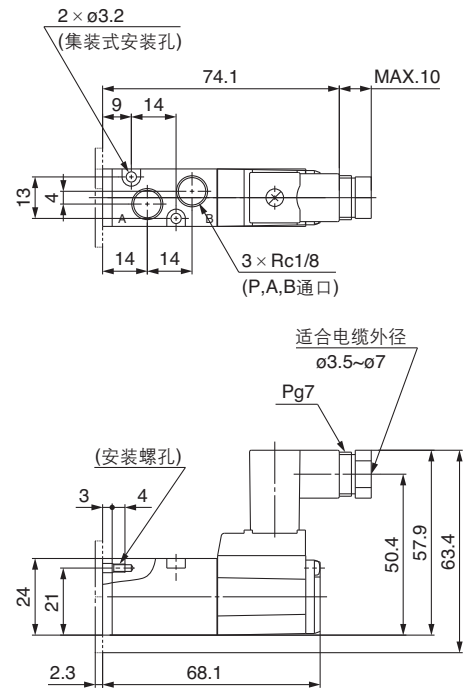
直接配管型/外形尺寸图

直接出线式: **VK3120-□G-M5**

接管口径: M5 的场合



DIN形插座式: **VK3120-□D-M5**

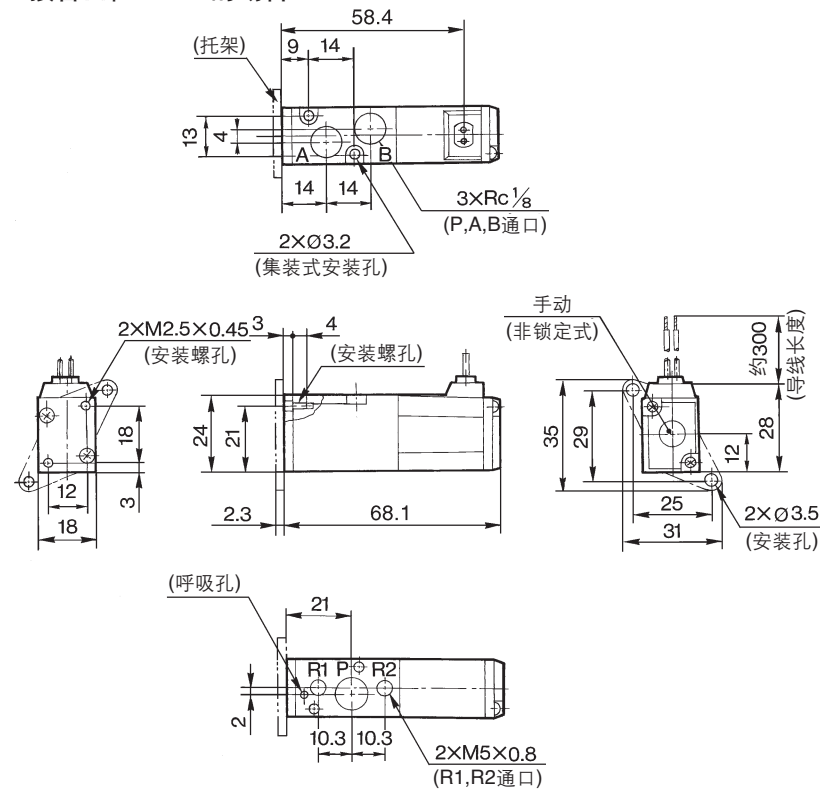


其他尺寸请参见直接出线式

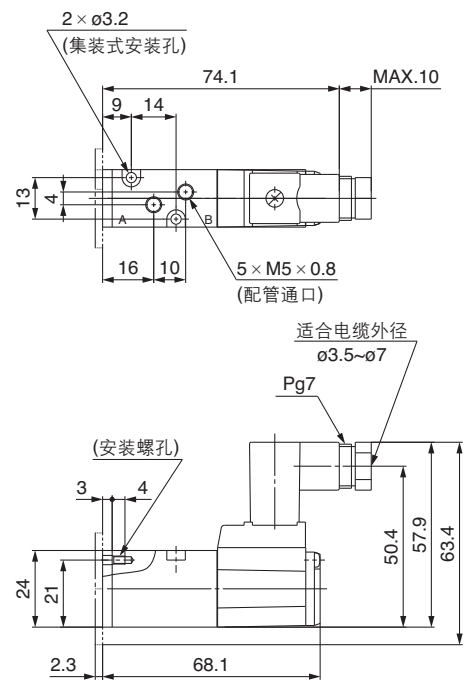
- VW061
- V100
- S070
- VQD
- VKF
- VK**
- VT
- VS

直接出线式: **VK3120-□G-01**

接管口径: Rc1/8 的场合



DIN形插座式: **VK3120-□D-01**

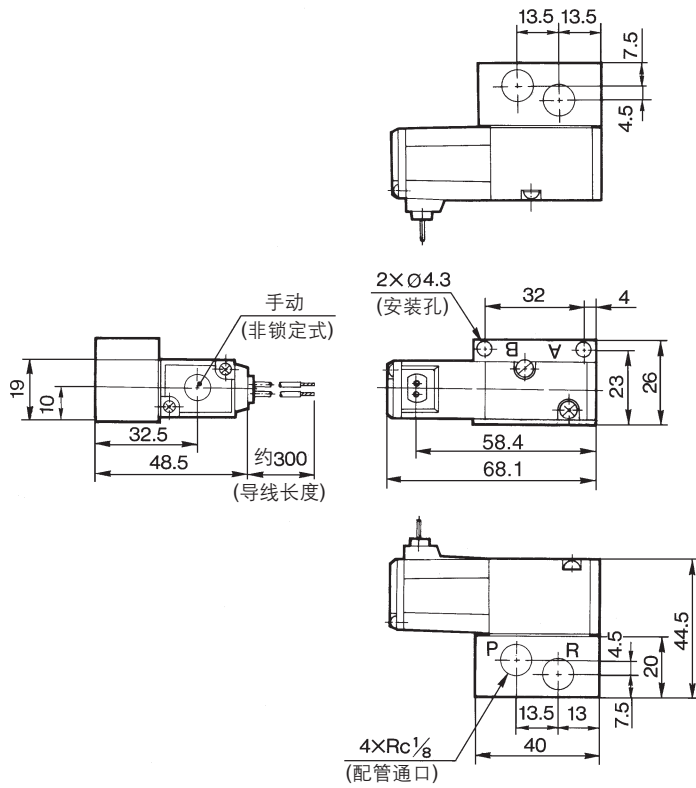


其他尺寸请参见直接出线式

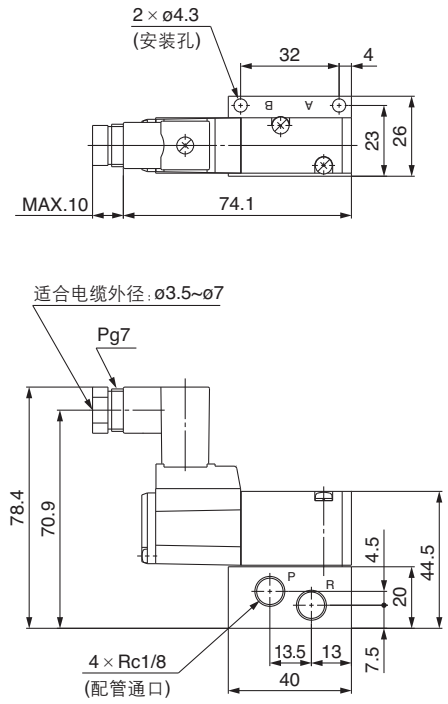
VK3000 系列

底板配管型/外形尺寸图

直接出线式: VK3140-□G-01



DIN形插座式: VK3140-□D-01

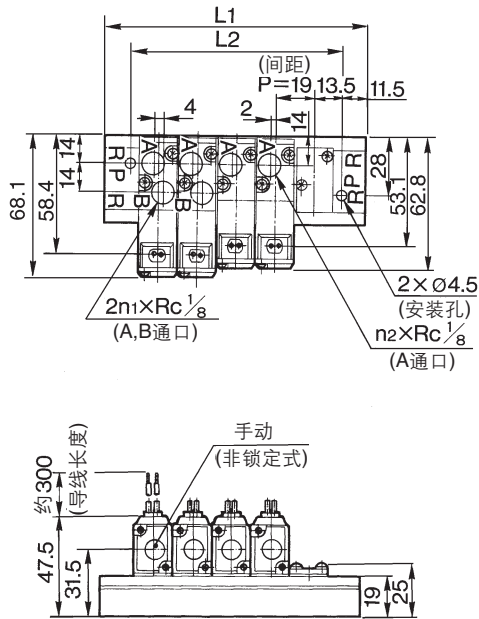


其他尺寸请参见直接出线式

20型集装式/直接配管型用(上配管)

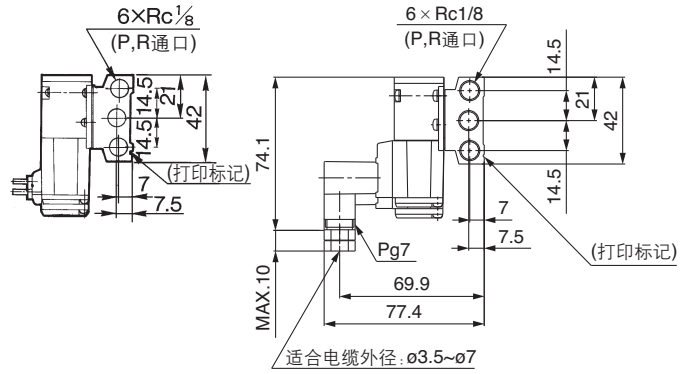
VV5K3-20- 位数

n1 = VK3000的数量
n2 = VK300的数量



直接出线式: **G**

DIN形插座式: **D**



L: 尺寸表

L \ n	1	2	3	4	5	6	7	8	9	10	11	12	13	14	15	16	17	18	19	20
L ₁	50	69	88	107	126	145	164	183	202	221	240	259	278	297	316	335	354	373	392	411
L ₂	27	46	65	84	103	122	141	160	179	198	217	236	255	274	293	312	331	350	369	388

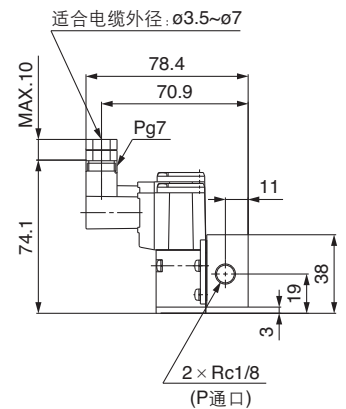
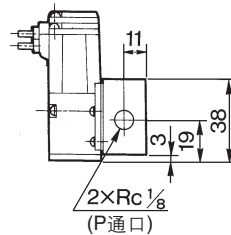
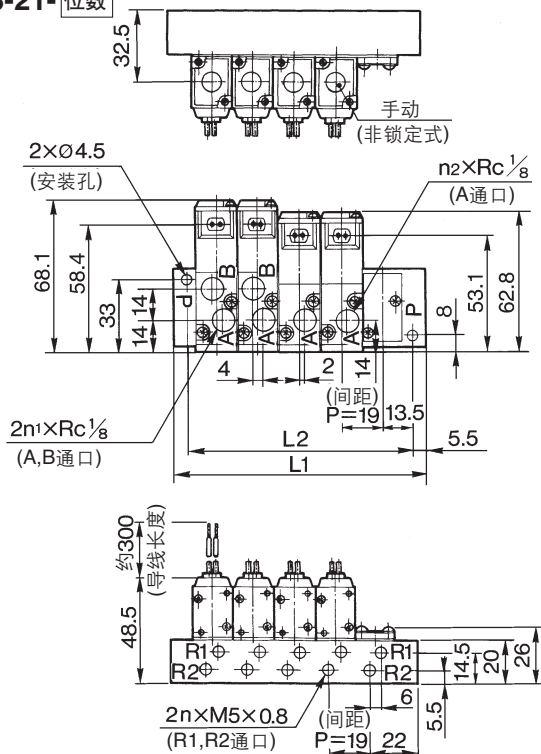
n: 位数

21型集装式/直接配管型用(上配管)

VV5K3-21- 位数

直接出线式: **G**

DIN形插座式: **D**



n1 = VK3000的数量
n2 = VK300的数量

L: 尺寸表

L \ n	1	2	3	4	5	6	7	8	9	10	11	12	13	14	15	16	17	18	19	20
L ₁	38	57	76	95	114	133	152	171	190	209	228	247	266	285	304	323	342	361	380	399
L ₂	27	46	65	84	103	122	141	160	179	198	217	236	255	274	293	312	331	350	369	388

n: 位数

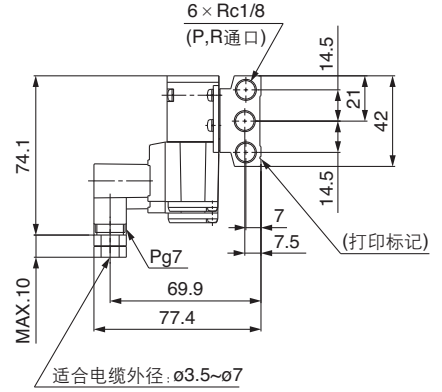
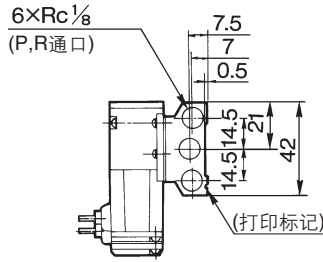
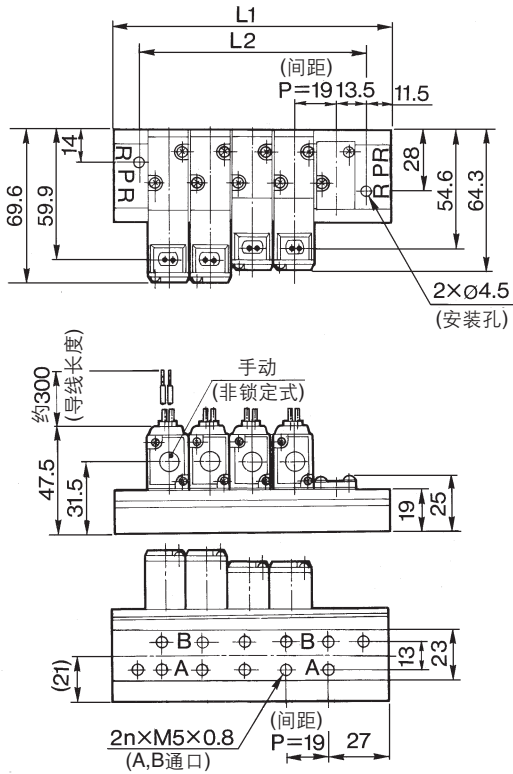
VK3000 系列

40型集装式/底板配管型用(底配管)

VV5K3-40-位数-M5

直接出线式: G

DIN形插座式: D



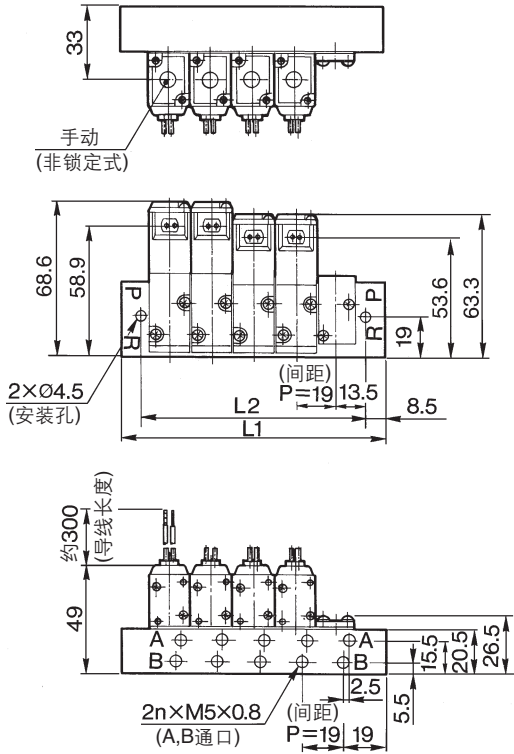
L: 尺寸表

n: 位数

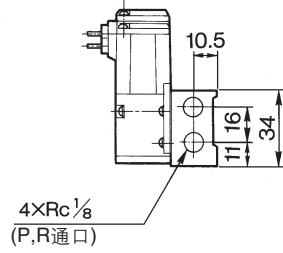
L \ n	1	2	3	4	5	6	7	8	9	10	11	12	13	14	15	16	17	18	19	20
L ₁	50	69	88	107	126	145	164	183	202	221	240	259	278	297	316	335	354	373	392	411
L ₂	27	46	65	84	103	122	141	160	179	198	217	236	255	274	293	312	331	350	369	388

41型集装式/底板配管型用(侧配管)

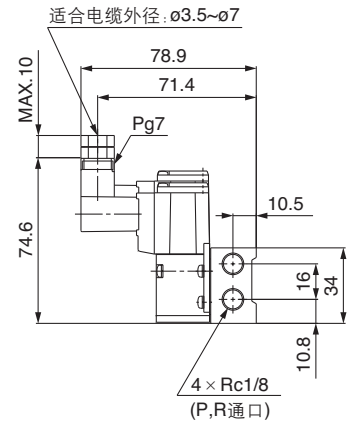
VV5K3-41- 位数 -M5



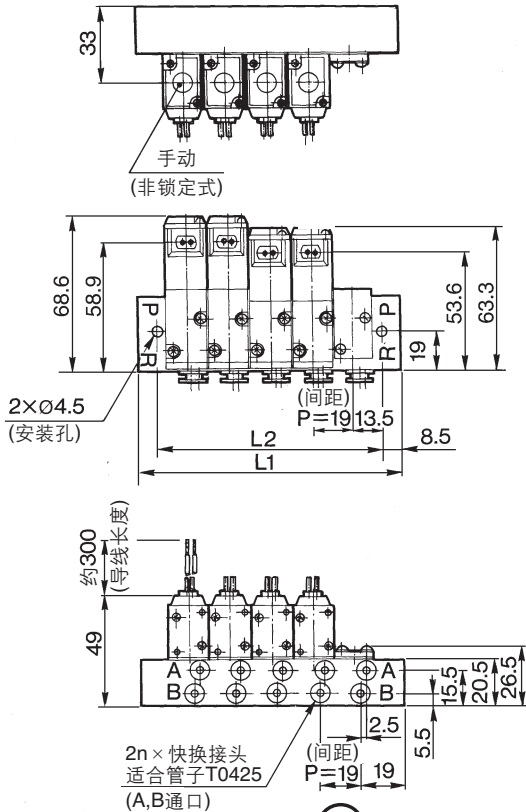
直接出线式: **G**



DIN形插座式: **D**

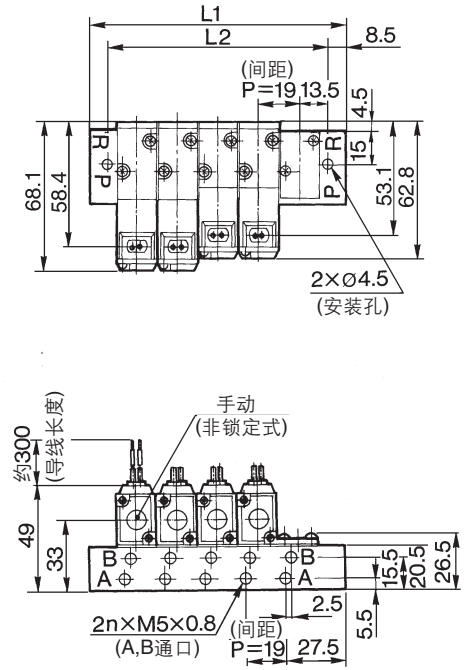


快换接头内置型: **VV5K3-41- 位数 -C4**



DIN形插座式的尺寸请参见上图

线圈和A通口在同一侧:
VV5K3-S41- 位数 -□



其他尺寸请参见上图

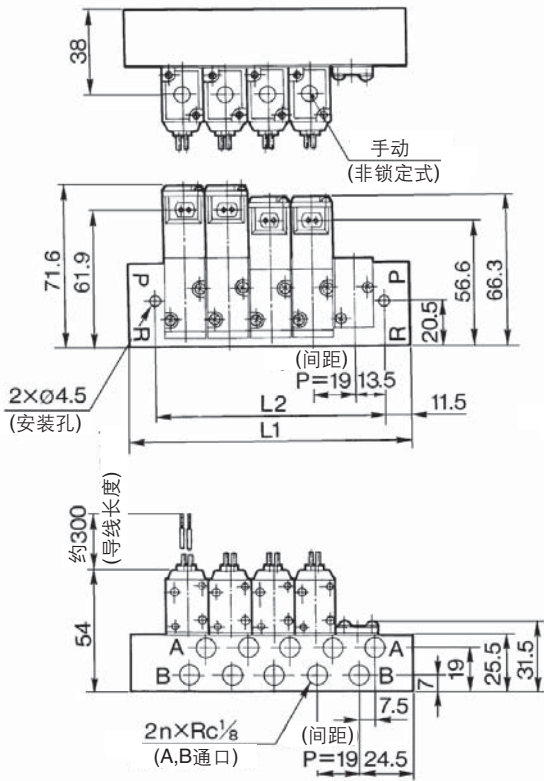
- W061
- V100
- S070
- VQD
- VKF
- VK**
- VT
- VS

L	n	1	2	3	4	5	6	7	8	9	10	11	12	13	14	15	16	17	18	19	20
L ₁		44	63	82	101	120	139	158	177	196	215	234	253	272	291	310	329	348	367	386	405
L ₂		27	46	65	84	103	122	141	160	179	198	217	236	255	274	293	312	331	350	369	388

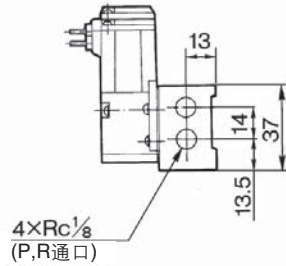
VK3000 系列

42型集装式/底板配管型用(侧配管)

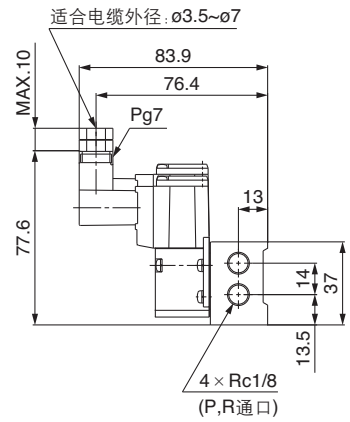
VV5K3-42-位数-01



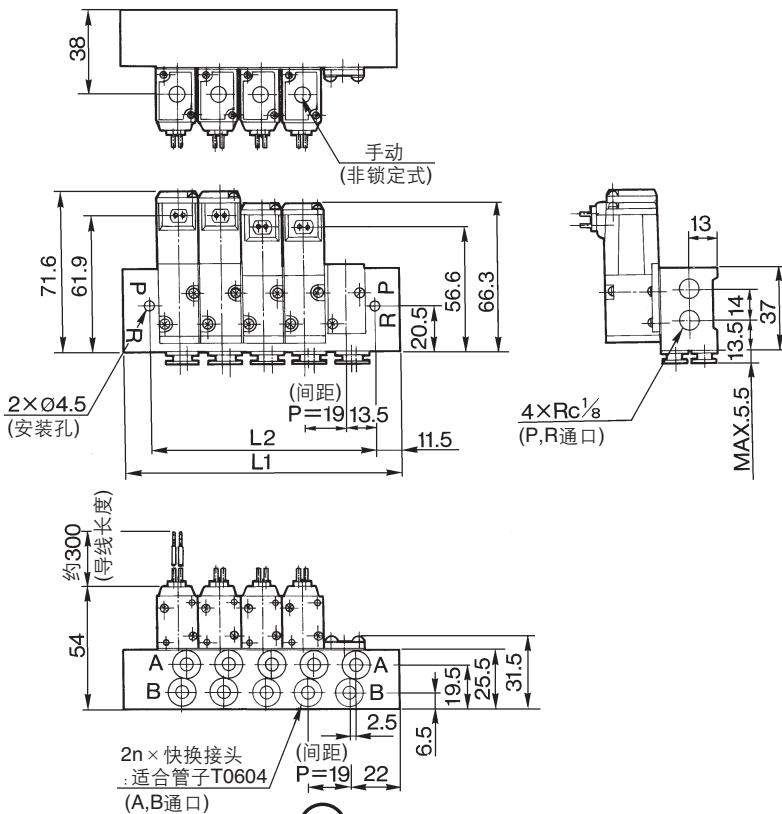
直接出线式: G



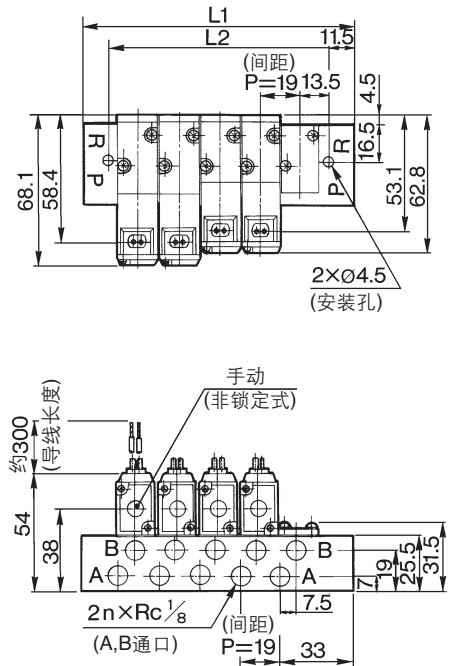
DIN形插座式: D



快换接头内置型: VV5K3-42-位数-C6



线圈和A通口在同一侧: VV5K3-S42-位数-□



DIN形插座式的尺寸请参见上图

其他尺寸请参见上图

n	1	2	3	4	5	6	7	8	9	10	11	12	13	14	15	16	17	18	19	20
L ₁	50	69	88	107	126	145	164	183	202	221	240	259	278	297	316	335	354	373	392	411
L ₂	27	46	65	84	103	122	141	160	179	198	217	236	255	274	293	312	331	350	369	388