

# 5通电磁阀 直动式 VS4 10 系列 金属密封

## 型号

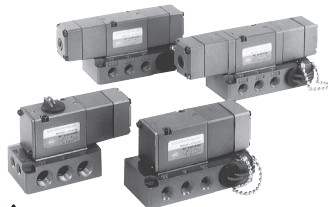
| 位置数        | JIS图形符号 | 型号        | 连接口径Rc<br>(公称口径) | 流量特性                     |      |      |                          |      |      | 注1)最高使用<br>频率CPM |     | 注2)启动响应时间<br>ms |      | 注3)<br>质量kg |      |
|------------|---------|-----------|------------------|--------------------------|------|------|--------------------------|------|------|------------------|-----|-----------------|------|-------------|------|
|            |         |           |                  | P→A/B                    |      |      | A/B→EA/EB                |      |      | AC               | DC  | AC              | DC   | AC          | DC   |
|            |         |           |                  | C[dm <sup>3</sup> /sbar] | b    | Cv   | C[dm <sup>3</sup> /sbar] | b    | Cv   |                  |     |                 |      |             |      |
| 2<br>(单电控) |         | VS4110-01 | 1/8 (6A)         | 3.2                      | 0.42 | 0.86 | 3.2                      | 0.37 | 0.80 | 1,200            | 180 | 13以下            | 45以下 | 0.7         | 0.82 |
|            |         | VS4110-02 | 1/4 (8A)         | 4.0                      | 0.17 | 0.91 | 3.4                      | 0.47 | 0.89 |                  |     |                 |      |             |      |
|            |         | VS4110-03 | 3/8 (10A)        | 4.1                      | 0.19 | 0.96 | 3.9                      | 0.35 | 1.00 |                  |     |                 |      |             |      |
| 2<br>(双电控) |         | VS4210-01 | 1/8 (6A)         | 3.2                      | 0.42 | 0.86 | 3.2                      | 0.37 | 0.80 | 1,200            | 180 | 13以下            | 40以下 | 0.9         | 1.14 |
|            |         | VS4210-02 | 1/4 (8A)         | 4.0                      | 0.17 | 0.91 | 3.4                      | 0.47 | 0.89 |                  |     |                 |      |             |      |
|            |         | VS4210-03 | 3/8 (10A)        | 4.1                      | 0.19 | 0.96 | 3.9                      | 0.35 | 1.00 |                  |     |                 |      |             |      |
| 3<br>(3位阀) |         | VS4310-01 | 1/8 (6A)         | 3.1                      | 0.37 | 0.80 | 3.2                      | 0.35 | 0.82 | 360              | 180 | 15以下            | 45以下 | 0.98        | 1.22 |
|            |         | VS4310-02 | 1/4 (8A)         | 3.8                      | 0.23 | 0.89 | 3.6                      | 0.33 | 0.89 |                  |     |                 |      |             |      |
|            |         | VS4310-03 | 3/8 (10A)        | 4.2                      | 0.23 | 1.00 | 3.8                      | 0.32 | 0.99 |                  |     |                 |      |             |      |
|            |         | VS4410-01 | 1/8 (6A)         | 3.1                      | 0.28 | 0.77 | 3.0                      | 0.28 | 0.75 | 360              | 180 | 15以下            | 45以下 | 0.98        | 1.22 |
|            |         | VS4410-02 | 1/4 (8A)         | 3.9                      | 0.22 | 0.94 | 3.5                      | 0.27 | 0.84 |                  |     |                 |      |             |      |
|            |         | VS4410-03 | 3/8 (10A)        | 4.0                      | 0.26 | 1.00 | 3.7                      | 0.32 | 0.94 |                  |     |                 |      |             |      |

注1) 最低使用频率依据JIS B8375(30日1次)。

注2) 依据JIS B8375-1981, 0.5MPa时无电源电压保护的场合。

注3) 从底板引出导线的场合。

注4) 注1)、注2)是由清洁空气得到的结果。



## 注意

使用前必读。安全注意事项由前附53确认, 3、4、5通电磁阀的共同注意事项由P.3~8确认。

## 标准规格

|                          |                             |
|--------------------------|-----------------------------|
| 使用流体                     | 空气·惰性气体                     |
| 使用压力范围                   | 0~1.0MPa                    |
| 环境温度及使用流体温度              | *-20~60°C                   |
| 手动操作                     | 可以                          |
| 导线引出方式                   | 直接出线式、导管式、DIN形插座式<br>导线接线座式 |
| 润滑                       | 可以                          |
|                          | 给油<br>透平油1种(ISO VG32)       |
| 耐冲击/耐振动 m/s <sup>2</sup> | 注) 150/50                   |
| 集装式                      | 可以                          |

\* 使用干燥空气(露点-20°C以下), 此外在给油的场合, 请使用低温润滑油。

注) 耐冲击: 在落下式冲击试验机上, 沿主阀芯及动铁心的轴向及垂直于轴向, 在通电及不通电的各个条件下做一试验。无误动作(为初期的值)。

耐振动: 沿主阀芯及动铁心的轴向及垂直于轴向, 在通电及不通电的各个条件下, 以45~2000Hz频率范围进行试验。无误动作(为初期的值)。

## 电磁线圈规格

|         |                            |
|---------|----------------------------|
| 线圈额定电压  | AC100V·200V(50/60Hz)、DC24V |
| 允许电压变动  | 额定电压的-15%~+10%             |
| 线圈绝缘的种类 | 注1) 相当B种(130°C)            |

注1) 依据JIS C4003。

## 型号表示方法



# VS4□10 系列

## 视在功率(消耗电力)

|                   |    |    |      |                |
|-------------------|----|----|------|----------------|
| 视在功率VA<br>(消耗电力W) | AC | 启动 | 50Hz | 51VA(※64VA)    |
|                   |    |    | 60Hz | 45VA(※55VA)    |
|                   |    | 励磁 | 50Hz | 17VA(5.3/5.5W) |
|                   |    |    | 60Hz | 11VA(2.9/3.2W) |
| 消耗功率W             | DC |    | 5.5  |                |

※3位阀の場合。

## 准标准规格

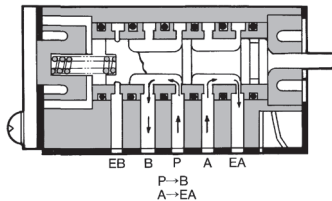
- 底配管(底板)
- 线圈额定(AC110、220V; DC12、100V)

## 保护构造(依据JIS CO920)

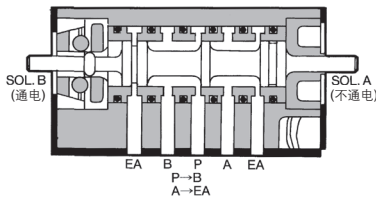
| 导线引出方式 | 直接出线式<br>(底板<br>阀体) | 导管式 | DIN形<br>插座式 | 导管接线<br>座式 |
|--------|---------------------|-----|-------------|------------|
| 防尘     | 标准                  | 标准  | 标准          | 标准         |
| 防滴     | —                   | 准标准 | 准标准         | 准标准        |

## 结构原理图

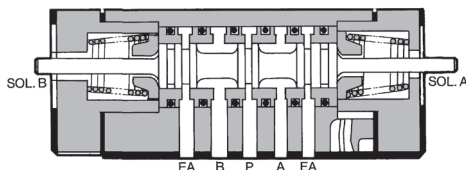
### VS4110



### VS4210



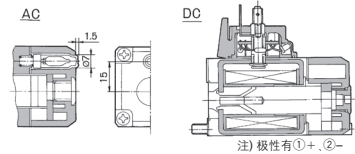
### VS4310(中封式)



## 附件(可选项)

### ① 指示灯(ACの場合)

线圈一通电, 灯亮, 线圈通电状态, 可从外部确认。

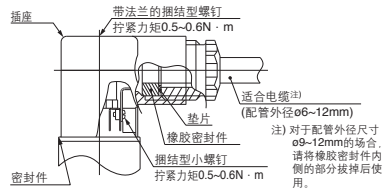


### DIN型接线

DIN型接线的场合, 采用了下述内部接线方式, 请与各自电源进行连线。

| 端子 No. | 1    | 2    |
|--------|------|------|
| DIN端子  | +(-) | -(+) |

- ※无极性, (DC带指示灯时, 有极性, ①+, ②-)
- 拉杆可以用于电缆外径 $\phi 6-12\text{mm}$ 的范围。
- 各个部位的拧紧力矩如下图所示。



| 带橡胶塞     | 手动        |           | 适合型号             |
|----------|-----------|-----------|------------------|
|          | 非锁定       | 锁定式       |                  |
| SC0003-□ | SC0004B-□ | SC0004A-□ | VS4110<br>VS4120 |
| SC0013-□ | SC0014B-□ | SC0014A-□ | VS4310<br>VS4410 |

※记入使用的电

压。

(AC100V.01,

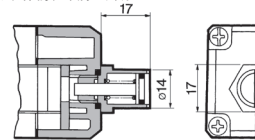
AC200V.02)

### ② 手动操作作用手动钮

取下电磁线圈盖头部的橡胶塞, 安装手动钮。操作时, 用螺丝刀等压到所定的行程为止, 阀切换成原来的状态, 再向右或向左回转90°, 便锁定。解锁时, 反向回转90°便可。

## △ 注意

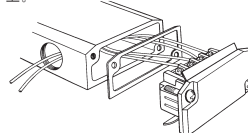
通电让阀动作前, 须除去锁。



| 名称        | 型号                       | 适合型号                       | 〔双线圈(2位置)的场合, 由于主阀上配有锁定机构, 请使用非锁定式手动。〕 |
|-----------|--------------------------|----------------------------|--|
| 手动 (锁定式)  | AC PB0111<br>DC PB0111-1 | VS4110<br>VS4310<br>VS4410 |  |
| 手动 (非锁定式) | AC PB0101<br>DC PB0101-1 | VS4210                     |  |

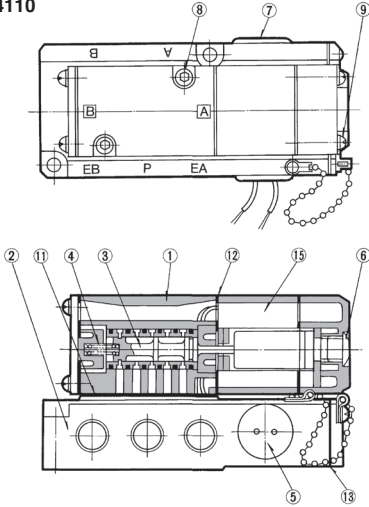
### ③ 接线座配线

• 在底板的连接盖的内侧, 从电磁线圈来的导线接在接线端子台的下侧端子上(单线圈接A侧, 双线圈接A·B两侧)。对应线圈的电源侧的导线接在端子台的上侧端子上。

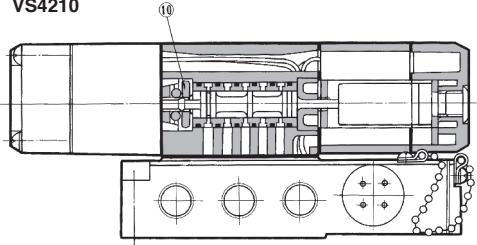


结构图

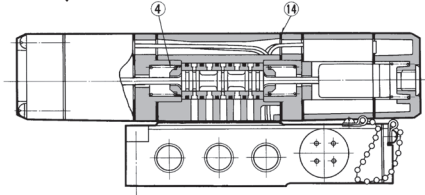
VS4110



VS4210



VS4310、4410



- VV061
- VV100
- V100
- S070
- VQD
- VQD-V
- VKF
- VK
- VT
- VS4
- VS3

底板组件型号

| 导线引出方式              | 型号                       |
|---------------------|--------------------------|
| C: 导管式              | VS4010-CS-01<br>02<br>03 |
| T: 导管接线座式           | VS4010-TS-01<br>02<br>03 |
| U: 直接出线式 D: DIN型插座式 | VS4010-S-01<br>02<br>03  |

※不附安装螺钉、垫片。

安装螺钉、垫片型号

BG-VS4010

组成零部件

| 序号 | 零部件名称  | 材质  |
|----|--------|-----|
| 1  | 阀体     | 压铸铝 |
| 2  | 底板     | 压铸铝 |
| 3  | 滑柱、滑套  | 不锈钢 |
| 4  | 弹簧     | 钢琴丝 |
| 5  | 导线用橡胶塞 | NBR |
| 6  | 盖用螺塞   | NBR |
| 7  | 橡胶塞    | NBR |
| 8  | 安装螺钉   | 碳钢  |
| 9  | 安装螺钉   | 碳钢  |
| 10 | 制动组件   |     |
| 11 | 垫片     | NBR |
| 12 | 垫片     | NBR |
| 13 | 垫片     | NBR |
| 14 | 垫片     | NBR |

⑮电磁线圈盒组件: 带橡胶塞

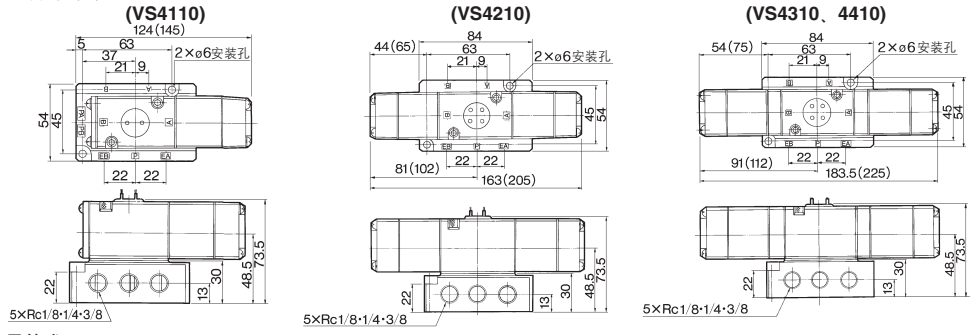
|     | 规格                | 零件型号          |               |
|-----|-------------------|---------------|---------------|
|     |                   | VS4110 · 4210 | VS4310 · 4410 |
| 标准  | 直接出线式、导管式         | SCA001-□      | SCA011-□      |
|     | 导管接线座式            | SCAD001-□     | SCAD011-□     |
| 准标准 | 带指示灯<br>直接出线式、导管式 | AC            | SCA003-□      |
|     |                   | DC            | SCAD003-□     |
|     | 带指示灯<br>导管接线座式    | AC            | SCA013-□      |
|     |                   | DC            | SCAD013-□     |

※表示电压。(AC100V:01, AC200V:02, AC110V:03, AC220V:04, DC24V:52)

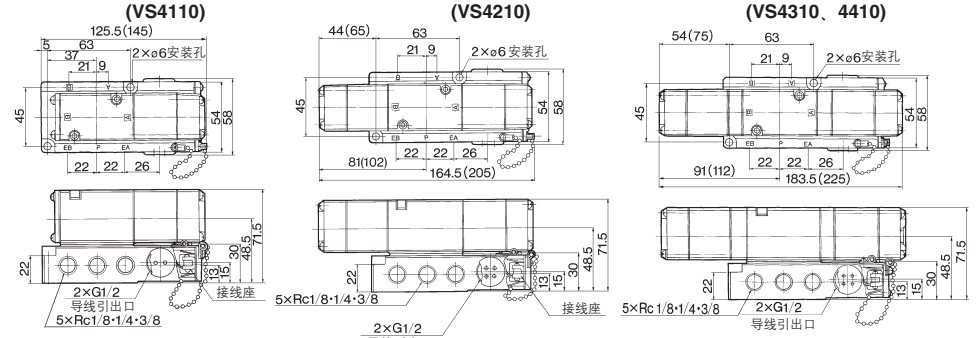
# VS4□10 系列

## 外形尺寸图

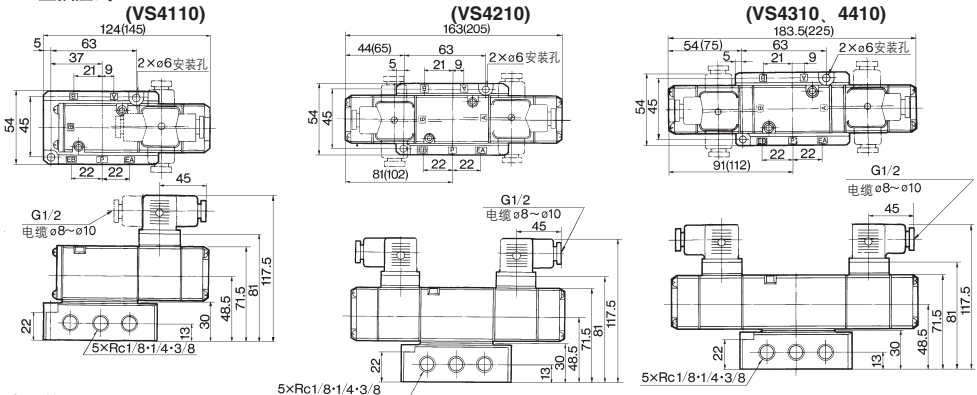
### 直接出线式



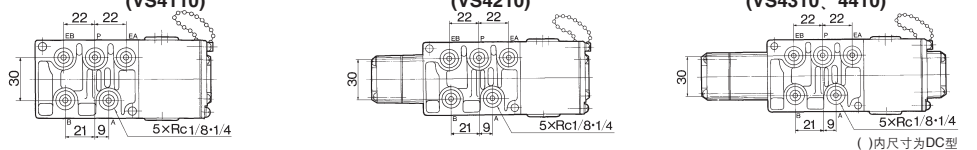
### 导管式 导管接线座式



### DIN型插座式

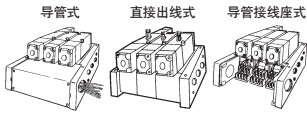
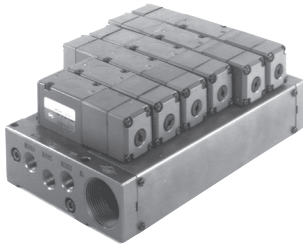


### 底配管



( )内尺寸为DC型

# VVS410 系列 集装式规格



## 规格

|     |   |
|-----|---|
| 适用阀 | VS4110 · 4210 · 4310 · 4410                 |
| 阀位数 | MAX 10位(标准)                                 |
| 附件  | 带接线座 <small>※带隔板型减压阀<br/>※带停止阀、带节流阀</small> |

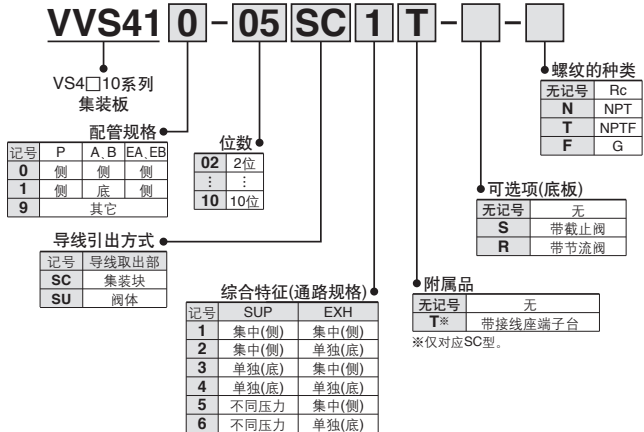
※准标准

## 标准配管规格

| 种类    | 形状 | 连接口径Rc          |                 |                 | ※导管式<br>连接口径<br>G |
|-------|----|-----------------|-----------------|-----------------|-------------------|
|       |    | P               | A, B            | EA, EB          |                   |
| 集中EXH |    | 1/4, 3/8<br>(侧) | 1/8, 1/4<br>(侧) | 1/4, 3/8<br>(侧) | 1, 1 1/4          |
| 单独EXH |    | 1/4, 3/8<br>(侧) | 1/8, 1/4<br>(侧) | 1/8, 1/4<br>(底) |                   |

※准标准规格………单独SUP, 可提供不同SUP压力。但为底配管规格。  
注) 连接口径标准为大尺寸。小尺寸的情况另行指示。

## 型号表示方法



- VV061
- VV100
- V100
- S070
- VQD
- VQD-V
- VKF
- VK
- VT
- VS4
- VS3

## ⚠产品单独注意事项

使用前必读。安全注意事项由前附53确认, 3、4、5通电磁阀的共同注意事项由P.3~8确认。

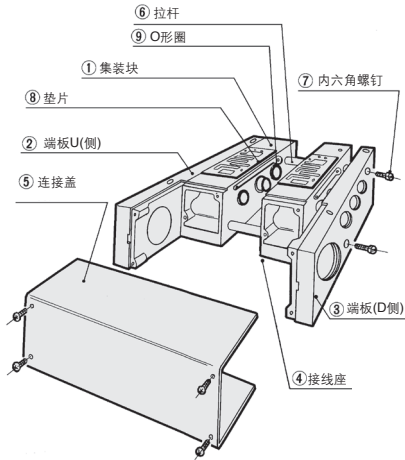
## 安装

### ⚠注意

- SUP端口、EXH端口在集装块的两端, 从哪个方向都可自由引出。这种场合下, 不用的端口应用螺塞塞住。另外, 6位以上同时动作的场合, 从两端SUP口供气, EXH端口两端都向大气开放。
- 中泄式3位阀被集装的时候, 使用单独EXH式的集装式。(受背压的影响, 有可能引起执行器等误动作。)

# VVS410 系列

## 结构图



### • 可换件组件

| 序号 | 组件名称     | 组件型号          | 导线引出    |
|----|----------|---------------|---------|
| 1  | 集装块组件    | AXT336-1A-1-1 | SC式(仅T) |
|    |          | AXT336-1A-2-1 | SU式     |
|    |          | AXT336-1A-3-1 | SC式     |
| 2  | 端板(U侧)组件 | AXT336-2A-1-1 | SC式     |
|    |          | AXT336-2A-2-1 | SU式     |
| 3  | 端板(D侧)组件 | AXT336-3A-1-1 | SC式     |
|    |          | AXT336-3A-2-1 | SU式     |
| 4  | 接线座组件    | AXT622-5A     |         |
| 5  | 连接盖组件    | AXT336-4A-1   | 位置      |
| 6  | 拉杆       | AXT336-5-1    | 位置      |

### • 可换件

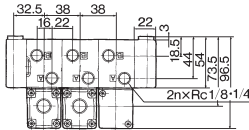
| 序号 | 名称    | 材质  | 零件型号        |
|----|-------|-----|-------------|
| 7  | 内六角螺钉 | 碳钢  | M6 × 25     |
| 8  | 垫片    | NBR | AXT335-12-3 |
| 9  | O形圈   | NBR | AS568-015   |

### • 集装式可选件组件

| 可选件    | 型号                                  |
|--------|-------------------------------------|
| 盖板     | AXT336-7A                           |
| 节流阀隔板  | AXT392A                             |
| 停止阀隔板  | AXT395A                             |
| 隔板型减压阀 | ARB110-00-2A (带减压口)<br>2A, 带减压口(减压) |
| 块板     | AXT336-6                            |
| 橡胶塞    | AXT336-9                            |

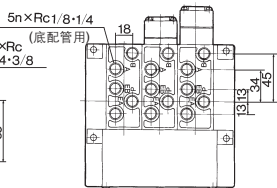
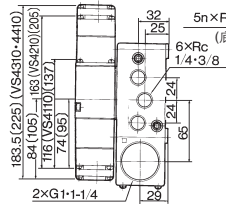
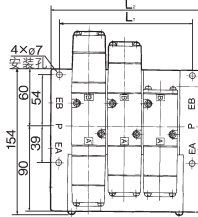
## 外形尺寸图

SC式  
(导线引出部)  
集装块

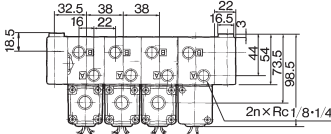


| 计算式/位数   | 2   | 3   | 4   | 5   | 6   | 7   |
|----------|-----|-----|-----|-----|-----|-----|
| L=38n+27 | 103 | 141 | 179 | 217 | 255 | 293 |
| L=38n+44 | 120 | 158 | 196 | 234 | 272 | 310 |

集装式质量—般式M=0.405n+0.49(kg)

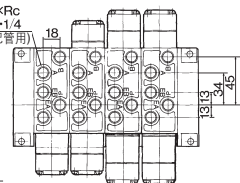
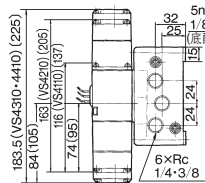
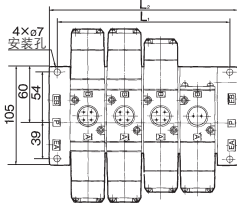


SU式  
(导线引出部)  
筒体



| 计算式/位数   | 2   | 3   | 4   | 5   | 6   | 7   |
|----------|-----|-----|-----|-----|-----|-----|
| L=38n+27 | 103 | 141 | 179 | 217 | 255 | 293 |
| L=38n+44 | 120 | 158 | 196 | 234 | 272 | 310 |

集装式质量—般式M=0.325n+0.39(kg)



[ ]内尺寸为DC型