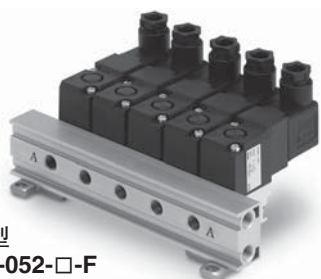


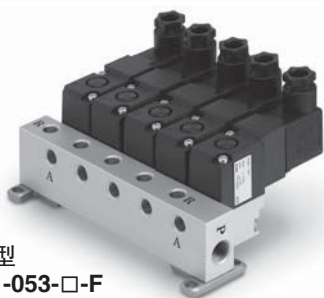
VT307系列 集装式规格

VT307型的集装式有共通排气型和单独排气型2种。

安装在集装底板的电磁阀可借由切换板的组换(前后颠倒),将N.C.规格改变成N.O.规格。

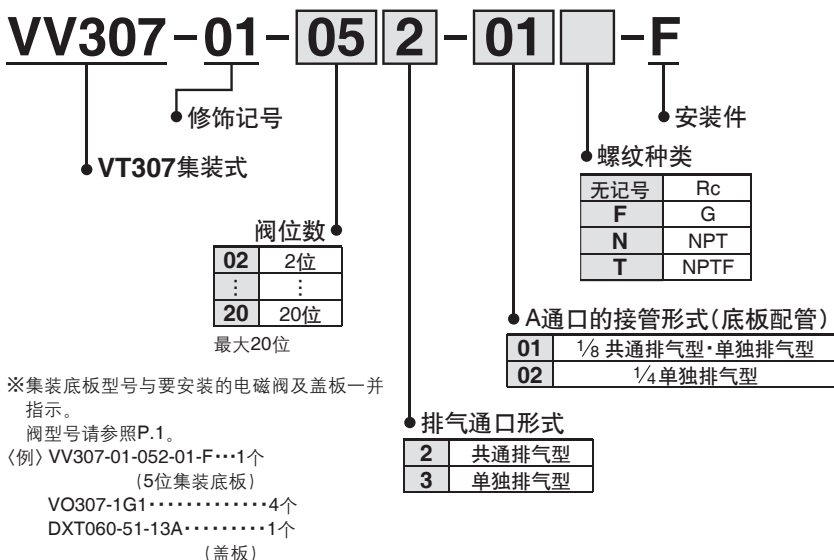


共通排气型
VV307-01-052-□-F



单独排气型
VV307-01-053-□-F

集装底板型号表示方法



集装式规格

集装型式	B型安装			
最大阀位数	20位 ^{注)}			
适合电磁阀型号	VO307□-□□□□(-Q)			
排气通口		接续部(方向)/接续口径		
记号	型式	P	A	R
2	共通	底板(横) 1/8	底板(横) 1/8	底板(横) 1/8
3	单独	底板(横) 1/4	底板(横) 1/8·1/4	底板(上) 1/8

注) 6位以上的场合, 请从两侧P通口加压。共通排气型的场合, 请从两侧R通口排气。

可选项

零件名	零件型号
盖板(附垫片、螺丝) ^{注)}	DXT060-51-13 [△]

适合电磁阀的附属品

零件名	零件型号	个数
切换板(附垫片) ^{注)}	DXT152-14-1 [△]	1个
安装螺钉	NXT013-3	2个

注) DXT060-51-13B, DXT152-14-1B为长期通用电

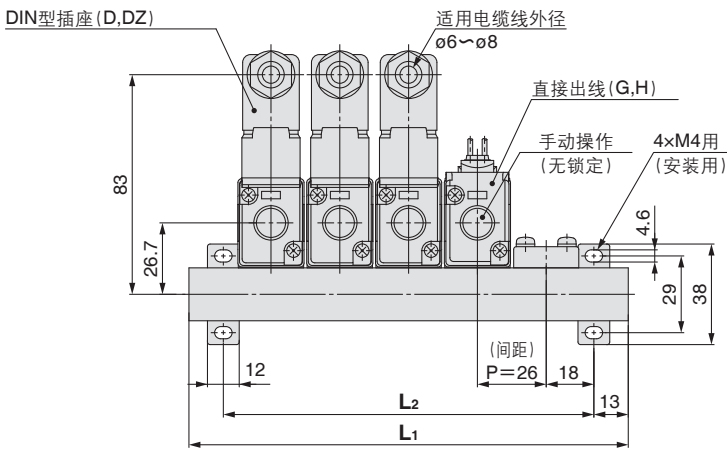
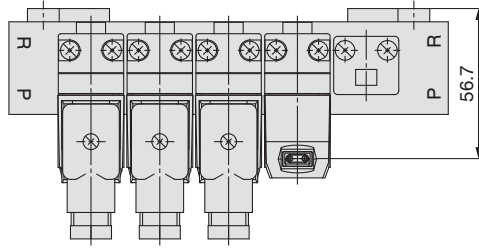
流量特性/质量表

阀型式	流量特性												重量 直接出线
	1→2(P→A)			2→3(A→R)			3→2(R→A)			2→1(A→P)			
	C[dm ³ /(s·bar)]	b	Cv	C[dm ³ /(s·bar)]	b	Cv	C[dm ³ /(s·bar)]	b	Cv	C[dm ³ /(s·bar)]	b	Cv	
VO307	0.34	0.28	0.089	0.34	0.22	0.082	0.36	0.28	0.091	0.34	0.18	0.080	0.15kg
VO307V(真空规格型)													
VO307E(长期通电型)													
VO307Y(低消耗功率型)													
VO307W(低消耗功率·真空规格型)	0.30	0.18	0.070	0.30	0.15	0.072	0.32	0.20	0.075	0.30	0.15	0.069	

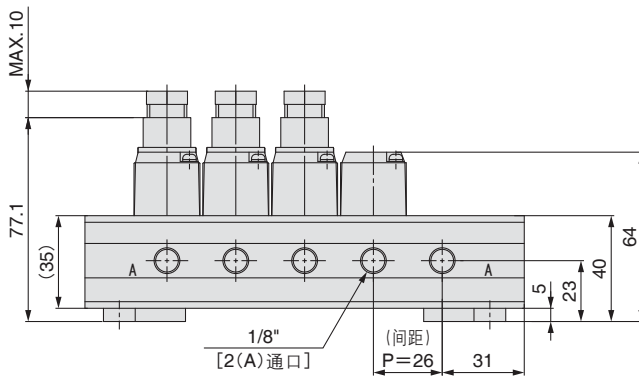
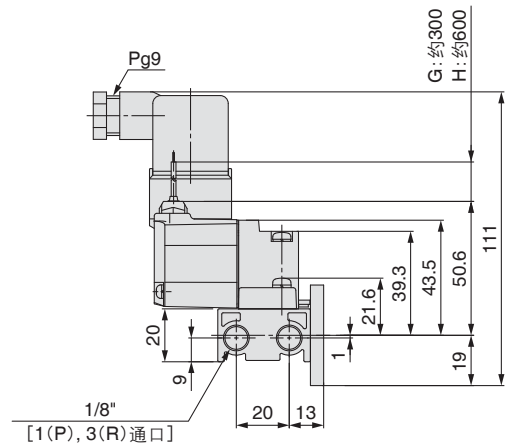
VT307 系列

外形尺寸图 / 共通排气型

VV307-01-□2-01-F



(第n位) (第1位)



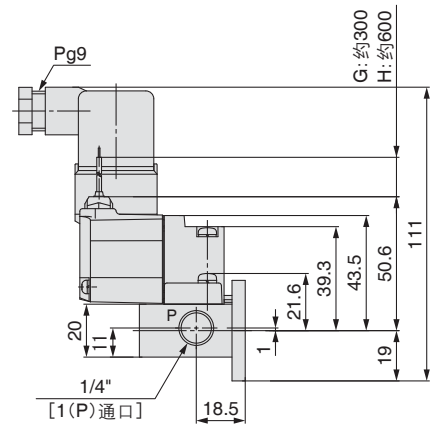
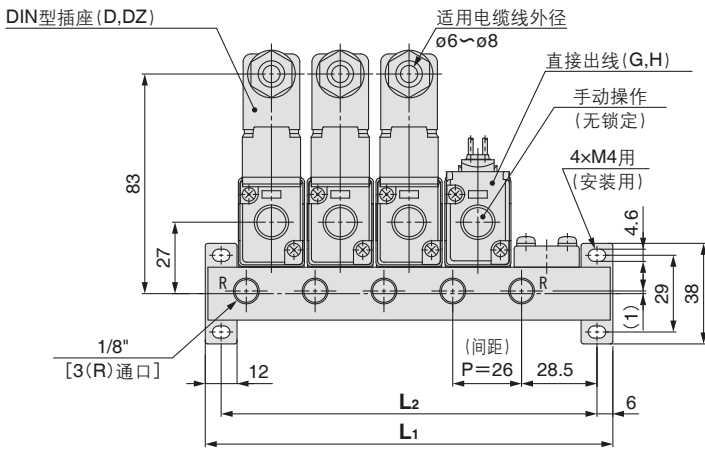
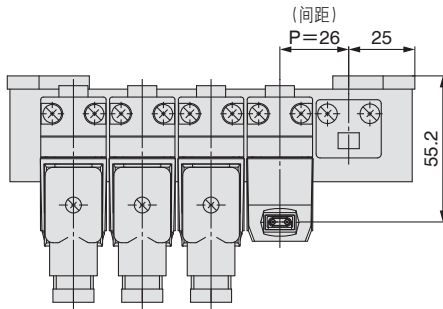
L尺寸表

n: 位数

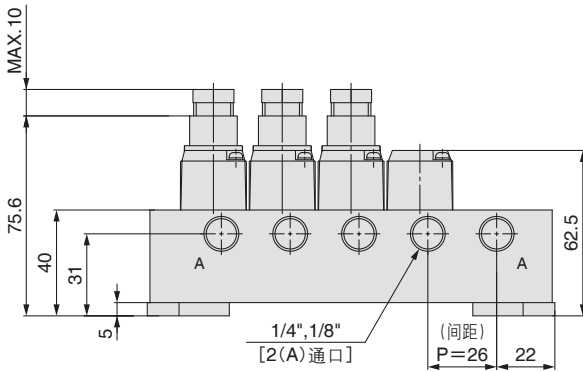
L	n	2	3	4	5	6	7	8	9	10	计算式
L ₁		88	114	140	166	192	218	244	270	296	$L_1=26 \times n + 36$
L ₂		62	88	114	140	166	192	218	244	270	$L_2=26 \times n + 10$

外形尺寸图/单独排气型

VV307-01-□3-□-F



(第n位) (第1位)



L尺寸表

n: 位数

n	2	3	4	5	6	7	8	9	10	计算式
L ₁	76	102	128	154	180	206	232	258	284	L ₁ =26xn+24
L ₂	64	90	116	142	168	194	220	246	272	L ₂ =26xn+12