

3通电磁阀 直动式座阀 VT307 系列 弹性密封



[可选项]
注) CE对应品的导线出线方法只有DIN型插座式。



型号表示方法

V T 307 □ □ - 5 G □ 1 - 01 □ - F - □

本体形式

T	直接配管型
O	集装式

阀可选项

无记号	标准型
E*	长期通电型
Y*	低消耗功率型
V*	真空规格型
W*	低消耗功率型·真空规格型

※准标准

压力规格

无记号	标准型(0.7MPa)
K*	高压型(1MPa)

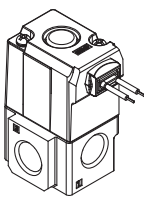
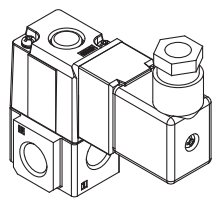
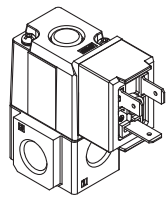
※准标准

额定电压

1	AC100V 50/60Hz
2	AC200V 50/60Hz
3*	AC110V 50/60Hz
4*	AC220V 50/60Hz
5	DC24V
6*	DC12V
7*	AC240V 50/60Hz

※准标准

导线引出方法

直接出线	DIN型插座式
 <p>G: 导线长度 300mm H: 导线长度 600mm</p>	 <p>D: 带插座</p>  <p>DO: 无插座</p>

CE认证

无记号	无
Q	CE对应品*

※只限D/DO/DZ/DOZ

托架

无记号	无
F	带托架

螺纹种类

无记号	Rc
F	G
N	NPT
T	NPTF

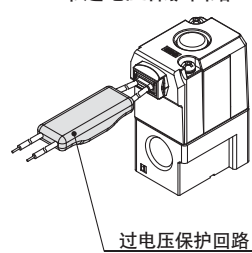
接管口径

无记号	无通口(集装式用)
01	1/8(6A)
02	1/4(8A)

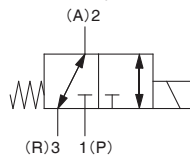
指示灯·过电压保护回路

无记号	无
S	带过电压保护回路 (只限直接出线式)
Z	带指示灯·过电压保护回路 (只限DIN型插座式)

带过电压保护回路



JIS图形符号



集装式用

型号	适用集装形式	附属品
VO307□(-Q)	共通或单独排气型	切换板(DXT152-14-1A)注1 安装螺钉(NXT013-3)

注) 长期通电型不同。请参照P.5的附属品。

可选项

品名	零件型号
托架	DXT152-25-1A(带螺钉)

VT307 系列

标准规格

△ 注意

不使用的通口，请采取不让灰尘、异物等侵入的对策。

切换方式	直动式2位置单线圈	
使用流体	空气	
使用压力范围	0~1MPa(高压型) 0~0.7MPa(标准型)	
环境温度及使用流体温度	-10~50℃(未冻结)	
响应时间 ^{注1)}	20ms以下(0.5MPa时)	
最大动作频率	10Hz	
给油	不要(给油时透平油1种ISOVG32)	
手动操作	非锁定推压式	
安装方式	自由	
耐冲击/耐振动 ^{注2)}	150/50 m/s ²	
保护等级	防尘	
导线引出方法	直接出线、DIN型插座式	
线圈额定电压V	AC(50/60Hz)	100、200、110*、220*、240*
	DC	24、12*
允许电压变动	额定电压的-15%~+10%	
视在功率 ^{注3)注4)}	AC	启动 12.7VA(50Hz) 10.7VA(60Hz)
		励磁 7.6VA(50Hz) 5.4VA(60Hz)
消耗功率 ^{注3)注4)}	DC	无指示灯...4W、带指示灯...4.2W
指示灯·过电压保护回路 (只限DIN型插座式)	AC	可变电阻、LED
	DC	二极管、LED

*为准标准规格。

注1) 依据 JIS B8374-1981 的动能试验。(线圈温度20℃、额定电压时、无过电压保护回路的场合)

注2) 耐冲击:利用落下冲击试验机。主阀·可动铁芯的轴方向及垂直方向、通电及非通电的各种条件下、各自1次试验后没有误动作。(初期值)

耐震动:45~1000Hz 1次、主阀·动铁芯的轴方向及垂直方向、通电及非通电的各种条件下、试验后没有误动作。(初期值)

注3) 额定电压输入时

注4) 长期通电型(VT307E)、低消耗功率型(VT307Y、VT307W)时，值有所改变。
请参照准标准规格。

流量特性 / 质量表

阀型号	接管口径	流量特性											质量		
		1→2(P→A)			2→3(A→R)			3→2(R→A)			2→1(A→P)				
		C[dm ³ /(s·bar)]	b	Cv	C[dm ³ /(s·bar)]	b	Cv	C[dm ³ /(s·bar)]	b	Cv	C[dm ³ /(s·bar)]	b		Cv	
VT307	1/8	0.71	0.35	0.18	0.68	0.27	0.17	0.65	0.36	0.17	0.63	0.35	0.17	直接出线 0.15kg	
VT307V(真空规格型)		0.41	0.26	0.10	0.44	0.35	0.11	0.48	0.27	0.12	0.35	0.33	0.10		
VT307E(长期通电型)		1/4	0.71	0.31	0.19	0.71	0.25	0.17	0.68	0.33	0.17	0.71	0.26		0.18
VT307Y(低消耗功率型)			0.49	0.20	0.12	0.44	0.34	0.11	0.48	0.17	0.12	0.46	0.28		0.11
VT307W(低消耗功率·真空规格型)															

注) 阀单体的值与集装式的场合不同。集装式规格请参照P.5。

准标准规格

长期通电型: VT307E

长期间连续通电时，请使用此规格。

△ 注意

1. 长期通电型，高频率无法使用，并且当频率低于1日1次的动作时，请与本公司确认。
2. 30日至少要切换1次。

以下的规格与标准品不同。

视在功率/AC	启动	7.9VA(50Hz)、6.2VA(60Hz)
	励磁	5.8VA(50Hz)、3.5VA(60Hz)
消耗功率/DC	1.8W、带指示灯2W	
响应时间 ^{注)}	30ms以下(0.5MPa时)	

注) 请参照标准规格的 注1)。

低消耗功率型: VT307Y(VT307W)

电子控制等要求消耗功率少的场合，请考虑使用1.8W的VT307Y(W)。

以下的规格与标准品不同。

消耗功率/DC	1.8W、附指示灯2W
响应时间 ^{注)}	25ms以下(0.5MPa时)

注) 请参照标准规格的 注1)。

真空规格型: VT307V(VT307W)

本真空规格电磁阀与标准品比，以低压方式限制了空气泄漏，真空使用时，请考虑采用。

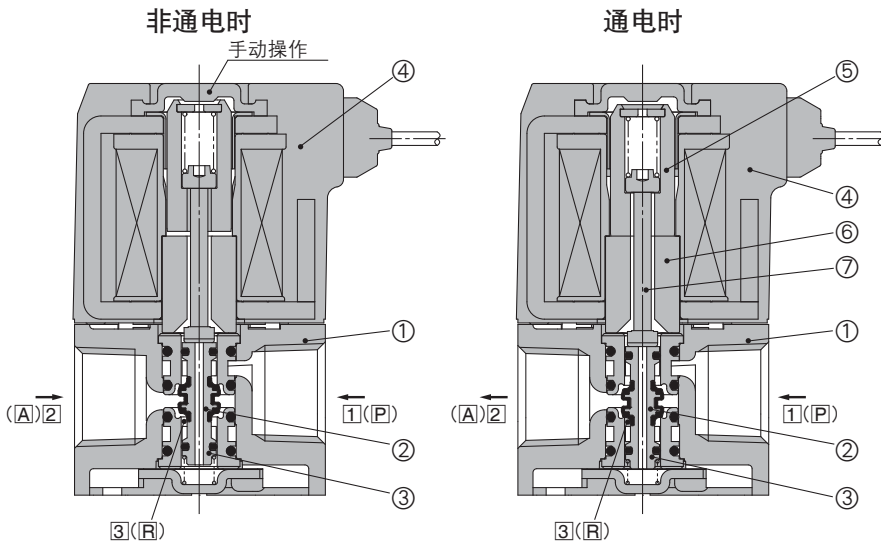
△ 注意

本电磁阀有空气泄漏，无法用于压力容器内的真空(含压力)保持等用途。

以下的规格与标准品不同。

使用压力范围	-101.2kPa~0.1MPa
--------	------------------

构造图



动作说明

〈非通电时〉

座阀②因复位弹簧③的反作用力，被向上推挤，将端口①闭锁，端口②与端口③成导通状。

空气流动方向

端口① ↔ 封闭、② ↔ ③

〈通电时〉

线圈④通电时，可动铁芯⑤被固定铁芯⑥吸引，推杆⑦将滑阀②向下挤压，端口③被闭锁，端口①与端口②成导通状。这时可动铁芯⑤、固定铁芯⑥的中间虽产生了间隙，可动铁芯⑤被固定铁芯⑥吸引而成密接状态。

空气流动方向

端口① → 端口②、端口③ ↔ 闭锁

构成零件

型号	零件名	材质	备注
1	本体	压铸铝	银白色
2	座阀	铝·HNBR	
3	复位弹簧	不锈钢	
4	线圈	树脂	

DIN型插座的使用方法

拆解

- 1) 松开螺钉①、外壳②顺着螺丝①的方向向上拉，与机器本体(线圈等)分离。
- 2) 螺钉①从外壳②拔出。
- 3) 端子台③底部有缺口部④，外壳②与端子台③的间隙用小型一字起子插入，将端子台③从外壳②取下。
- 4) 取下电缆紧固件④、垫圈⑤与橡胶密封圈⑥。

配线

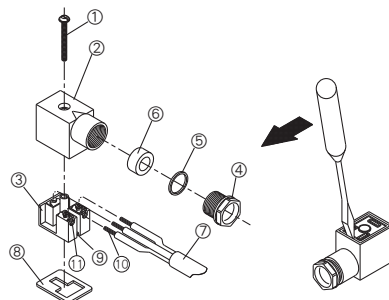
- 1) 电缆线⑦依电缆紧固件④、垫圈⑤、橡胶密封圈⑥的顺序通过，插入外壳②。
- 2) 松动端子台③中的螺钉①，插入导线⑦后，再拧紧螺钉①。
注1) 紧固力矩为 $0.5N \cdot m \pm 15\%$ 左右。
注2) 电缆线⑦的外径为 $\phi 6 \sim \phi 8mm$ 。
注3) 圆形、Y型等的压着端子无法使用。

DIN端子型用插座

零件名	零件型号
DIN插座	B1B09-2A(标准品)
	GM209NJ-B17(CE对应品)

组装

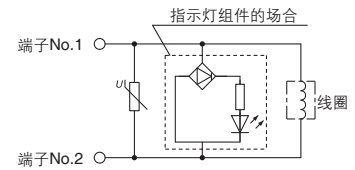
- 1) 电缆线⑦依顺序通过电缆紧固件④、垫圈⑤、橡胶密封圈⑥、外壳②与端子台③接线后，将端子台③装回外壳②。(有啪一声响为止压入)
- 2) 橡胶密封圈⑥、垫圈⑤依序放入外壳②的电缆线导入口，并将电缆紧固件④拧紧。
- 3) 垫片⑧置于端子台③底部与附在机器的堵头中间，螺钉①从外壳②上方插入拧紧。
注1) 紧固力矩为 $0.5N \cdot m \pm 20\%$ 左右。
注2) 依外壳②与端子台③的组装方式，插座可做 180° 的方向改变。



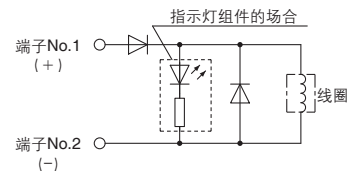
注意

指示灯·过电压保护回路

AC、DC100V以上

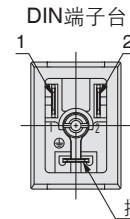


DC48V以下



电气接线

DIN型端子内部如下接线，请于各个电源侧接线。



端子No.	1	2
DIN端子	+	-

·适合电缆外径
 $\phi 6 \sim \phi 8$

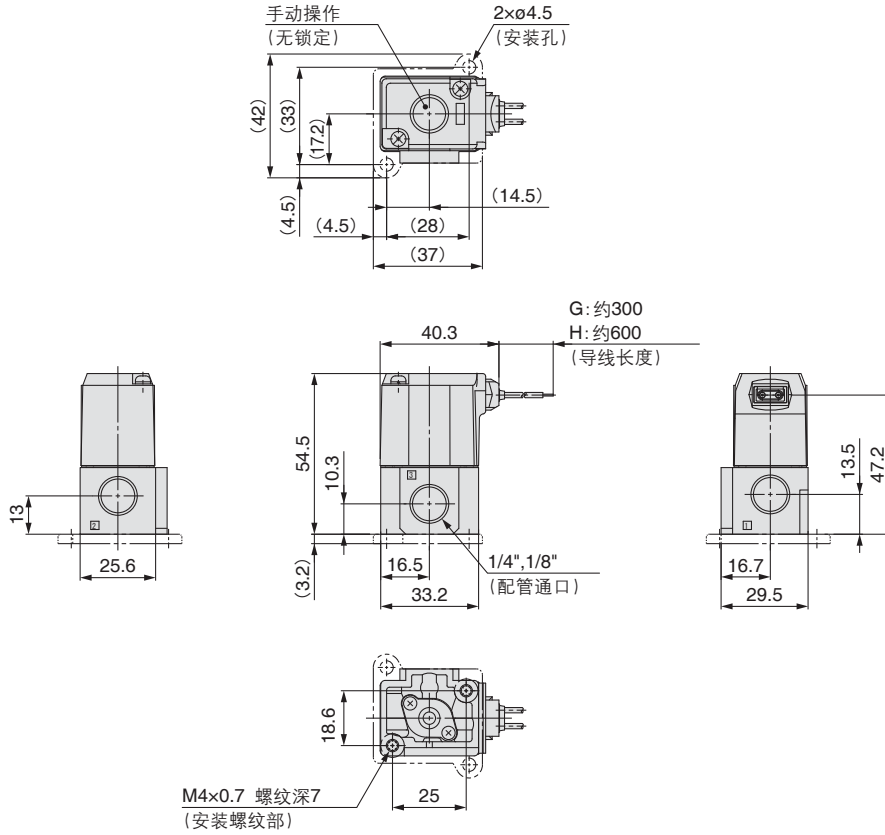
导线的颜色

电压规格	颜色
AC100V	蓝
AC200V	红
DC	红(+), 黑(-)
其他	灰

VT307 系列

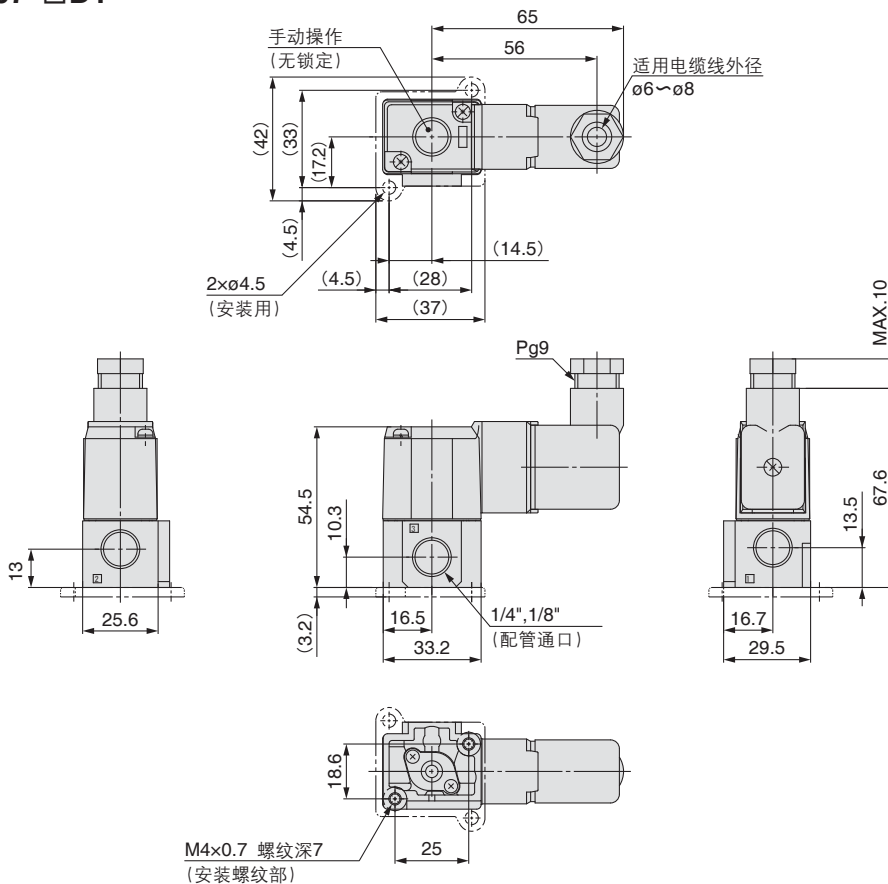
外形尺寸图

直接出线式: VT307-□G1



注) 也有导线长度600mm(VT307-□H1)。

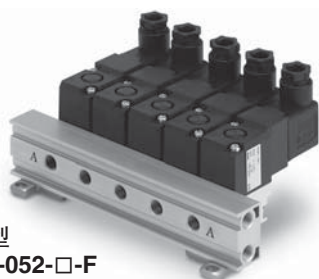
DIN型插座式: VT307-□D1



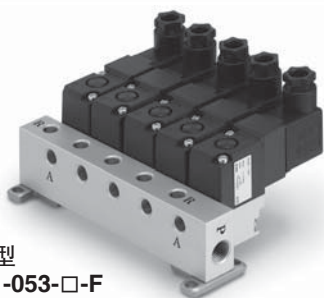
VT307系列 集装式规格

VT307型的集装式有共通排气型和单独排气型2种。

安装在集装底板的电磁阀可借由切换板的组换(前后颠倒),将N.C.规格改变成N.O.规格。

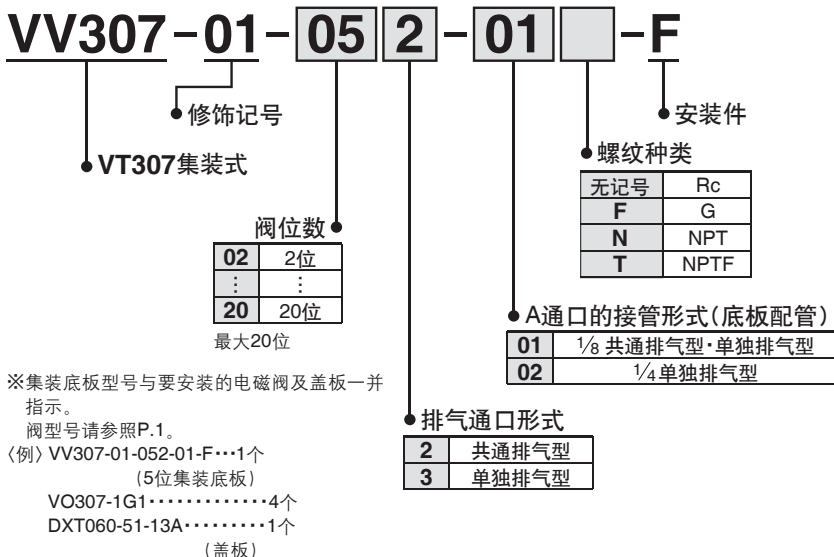


共通排气型
VV307-01-052-□-F



单独排气型
VV307-01-053-□-F

集装底板型号表示方法



集装式规格

集装型式	B型安装			
最大阀位数	20位 ^{注)}			
适合电磁阀型号	VO307□-□□□□(-Q)			
排气通口		接续部(方向)/接续口径		
记号	型式	P	A	R
2	共通	底板(横) 1/8	底板(横) 1/8	底板(横) 1/8
3	单独	底板(横) 1/4	底板(横) 1/8·1/4	底板(上) 1/8

注) 6位以上的场合, 请从两侧P通口加压。共通排气型的场合, 请从两侧R通口排气。

可选项

零件名	零件型号
盖板(附垫片、螺丝) ^{注)}	DXT060-51-13 [△]

适合电磁阀的附属品

零件名	零件型号	个数
切换板(附垫片) ^{注)}	DXT152-14-1 [△]	1个
安装螺钉	NXT013-3	2个

注) DXT060-51-13B, DXT152-14-1B为长期通用电

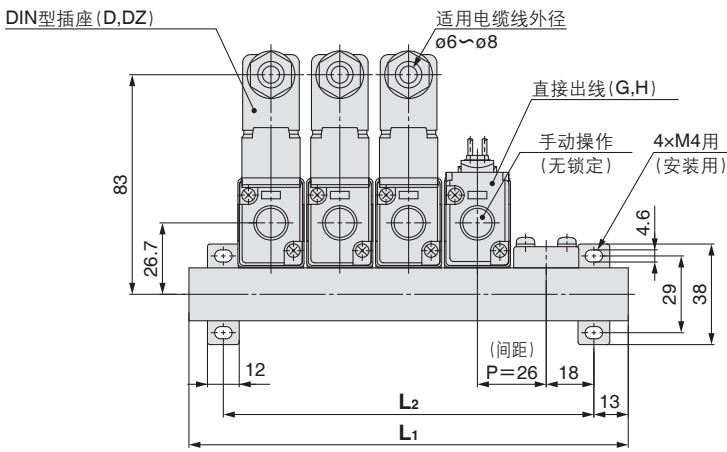
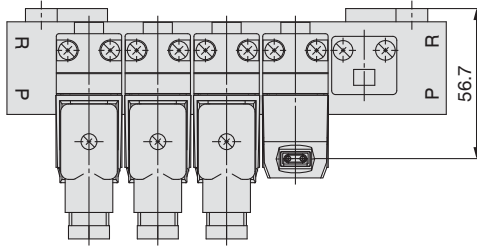
流量特性/质量表

阀型式	流量特性												重量 直接出线
	1→2(P→A)			2→3(A→R)			3→2(R→A)			2→1(A→P)			
	C[dm ³ /(s·bar)]	b	Cv	C[dm ³ /(s·bar)]	b	Cv	C[dm ³ /(s·bar)]	b	Cv	C[dm ³ /(s·bar)]	b	Cv	
VO307	0.34	0.28	0.089	0.34	0.22	0.082	0.36	0.28	0.091	0.34	0.18	0.080	0.15kg
VO307V(真空规格型)													
VO307E(长期通电型)													
VO307Y(低消耗功率型)													
VO307W(低消耗功率·真空规格型)	0.30	0.18	0.070	0.30	0.15	0.072	0.32	0.20	0.075	0.30	0.15	0.069	

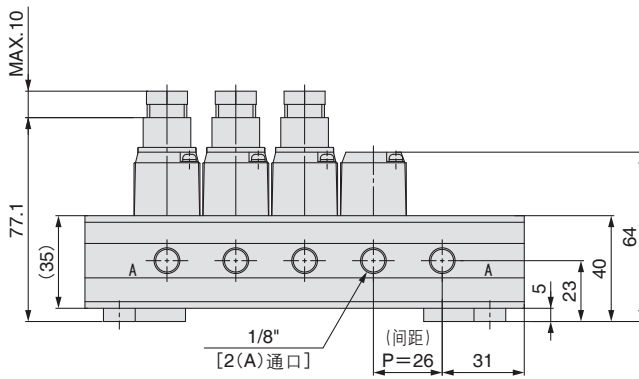
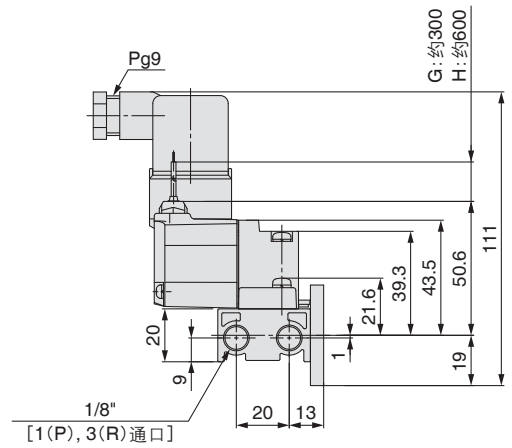
VT307 系列

外形尺寸图 / 共通排气型

VV307-01-□2-01-F



(第n位) (第1位)



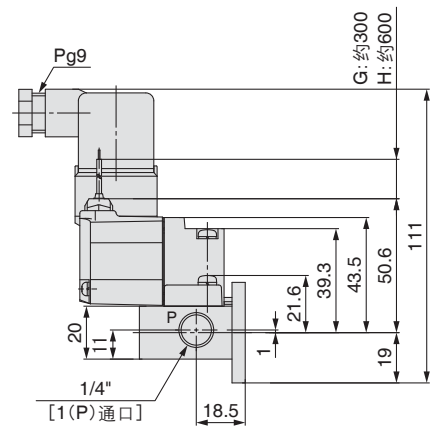
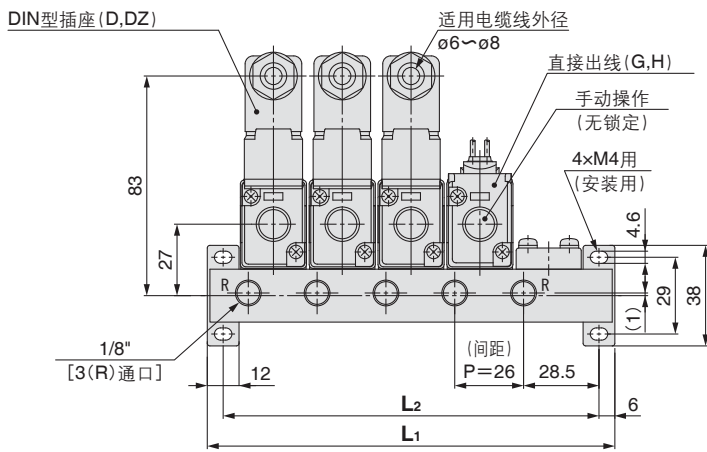
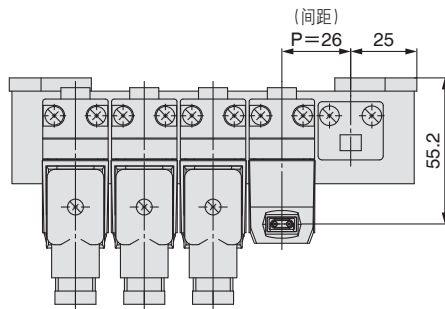
L尺寸表

n: 位数

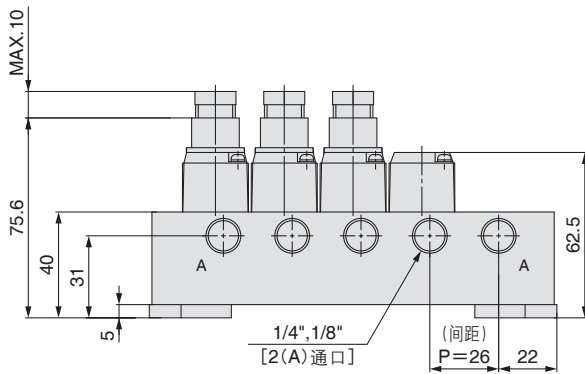
L	n	2	3	4	5	6	7	8	9	10	计算式
L ₁		88	114	140	166	192	218	244	270	296	$L_1=26 \times n + 36$
L ₂		62	88	114	140	166	192	218	244	270	$L_2=26 \times n + 10$

外形尺寸图/单独排气型

VV307-01-□3-□-F



(第n位) (第1位)



L尺寸表

n: 位数

n	2	3	4	5	6	7	8	9	10	计算式
L ₁	76	102	128	154	180	206	232	258	284	L ₁ =26xn+24
L ₂	64	90	116	142	168	194	220	246	272	L ₂ =26xn+12