


3通电磁阀 直动式座阀 VKF300 系列 C€

阀型号表示方法



额定电压

1	AC100V ^{50/60} Hz
2	AC200V ^{50/60} Hz
3*	AC110V ^{50/60} Hz
4*	AC220V ^{50/60} Hz
5	DC24V
6*	DC12V
7*	AC240V ^{50/60} Hz
9*	其他

※准标准

导线引出方式

G -直接出线式 (导线长:300mm)	H -直接出线式 (导线长:600mm)	D -DIN形插座式	※ DO -DIN形插座式 (无插头)
--------------------------------	--------------------------------	-------------------	-------------------------------

接管口径

M5	M5 × 0.8
01	Rc1/8(A通口)

螺纹种类

无记号	RC
F	G
N	NPT
T	NPTF

※仅接管口径01
の場合

阀可选项

V	真空用
Y*	低功率用
W*	真空 低功率用
E*	长期通用电

※适合电压为DC12V、
24V。

指示灯 过电压保护回路

无记号	无
S	带过电压保护回路
Z	带指示灯 过电压保护回路 (仅D式)

※指示灯内置插头上，故无
DOZ式。

接管口径

01	Rc1/8(带底板)
无记号	无底板

直接配管型 (单体式)
VKF332 □ — 5 G □ — M5 □ (带托架)

直接配管型 (集装用)
VKF333 □ — 5 G □ — M5 □

底板配管型
VKF334 □ — 5 G □ — 01 □

形式

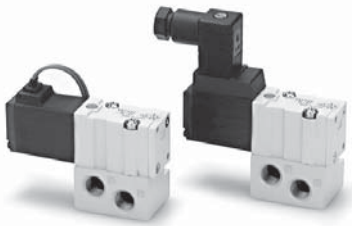
阀型号	使用压力范围 MPa	接管口径	流量特性						质量g		
			1→2(P→A)			2→3(A→R)			直接出线式	DIN形 插座式	
			C[dm ³ /(s·bar)]	b	Cv	C[dm ³ /(s·bar)]	b	Cv			
直接配管型	0~0.7	M5 × 0.8	VKF332 ³	0.67	0.10	0.15	0.41	0.39	0.11	80 ^{注1)}	90 ^{注1)}
			VKF332 ³ Y	0.56	0.13	0.13	0.32	0.25	0.09		
			VKF332 ³ E	0.56	0.13	0.13	0.32	0.25	0.09		
			VKF332 ³ V	0.67	0.10	0.15	0.41	0.39	0.11		
			VKF332 ³ W	0.56	0.13	0.13	0.32	0.25	0.09		
底板配管型 (带底板)	0~0.7	Rc1/8	VKF334	0.68	0.13	0.15	0.59	0.31	0.14	120	130
			VKF334Y	0.56	0.13	0.13	0.32	0.25	0.09		
			VKF334E	0.56	0.13	0.13	0.32	0.25	0.09		
			VKF334V	0.68	0.13	0.15	0.59	0.31	0.14		
			VKF334W	0.56	0.13	0.13	0.32	0.25	0.09		

注1) VKF33□:带托架の場合加10g。

标准规格

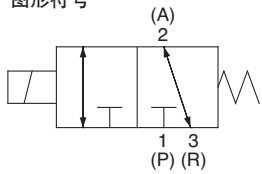


直接配管型



底板配管型

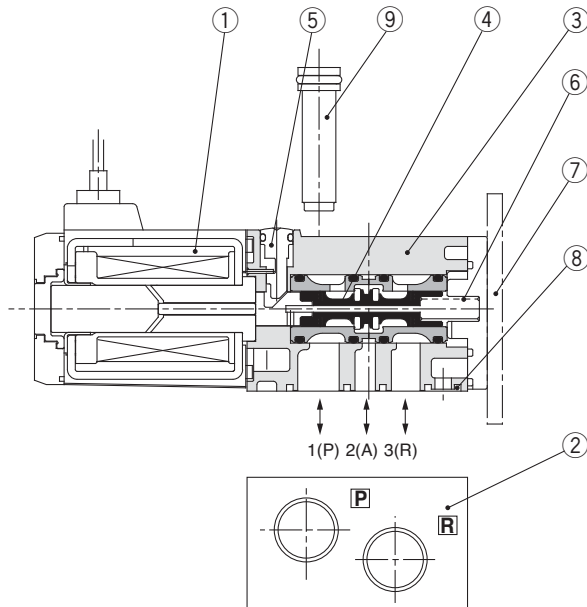
图形符号



阀规格	形式	直动式2位单电控阀		
	使用流体	空气		
	环境温度及使用流体温度	MAX.50℃		
	注1)响应时间(0.5MPa时)	10ms以下(标准)、15ms以下(低功率)		
	手动操作	非锁定推压式		
	给油	不要(给油の場合为透平油1号ISO VG32)		
	安装姿势	自由		
	注2)耐冲击/耐振动	300/50m/s ²		
保护构造	防尘			
电气规格	导线引出方式	直接出线式(G)、DIN型插座式(D)		
	额定电压	AC	100V,110V,200V,220V,240V	
		DC	6V,12V,24V,48V	
	允许电压变动	额定电压±10%		
	视在功率(AC)	起动	9.5VA/50Hz、8VA/60Hz	
		保持	7VA/50Hz、5VA/60Hz	
	消耗功率(DC)	无灯	4W(标准)、2W(低功率)	
		有灯	4.3W(标准)、2.3W(低功率)	
	过电压保护回路	AC	可变电阻	
		DC	二极管(DC12V以下为可变电阻)	
指示灯	AC	氖灯		
	DC	LED		

注1) 根据JIS B8374-1981的动态性能试验。(线圈温度20℃、额定电压时、无过电压保护回路の場合)
 ※DC线圈过电压保护回路の場合、OFF响应时间约延迟10~20ms。
 注2) 耐冲击:在落下式冲击试验机上,沿主阀芯及动铁芯的轴向和垂直于轴向,在通电和不通电的各个条件下,各做1次试验,无误动作(初期的值)。
 耐振动:沿主阀芯及动铁芯的轴向及垂直于轴向,在通电和不通电的各个条件下,按45~2000Hz进行振动试验,都没有误动作(初期的值)。

构造简图



构成零部件

序号	零部件名称	材质	备注
1	电磁线圈组件	-	
2	底板	压铸铝	VKF334用:VKF300-S-01
3	阀体	压铸铝	
4	阀芯、阀套	铝	
5	手动钮	树脂	
6	复位弹簧	SUS	
7	托架组件	钢	VKF332用:VKF300-13A-2
8	垫片组件 (带安装螺钉)	-	VKF333用:VKF300-11A-2 VKF334用:VKF300-11A-1
9	衬套组件	树脂	VKF33 ³ / ₄ 用:VKF300-6A-1 每台2个

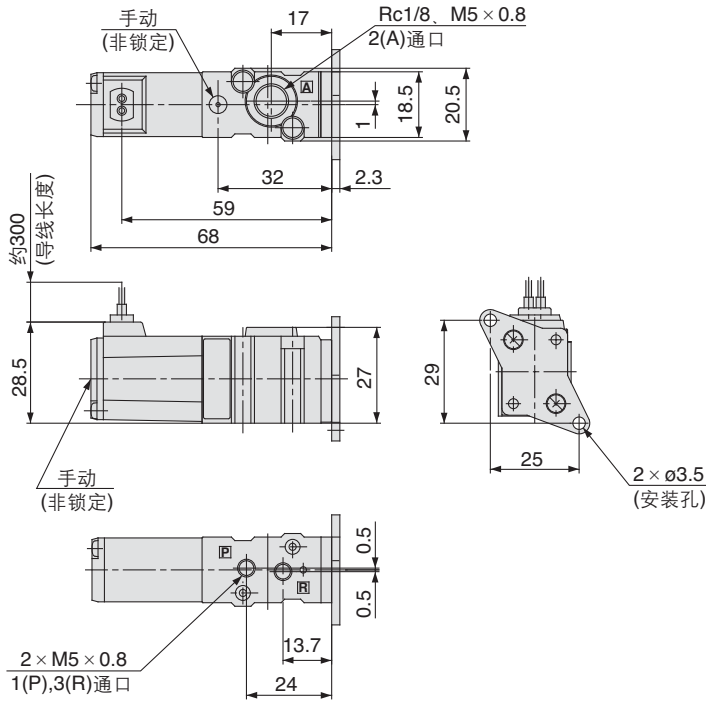
VW061
V100
S070
VQD
VKF
VK
VT
VS

VKF300 系列

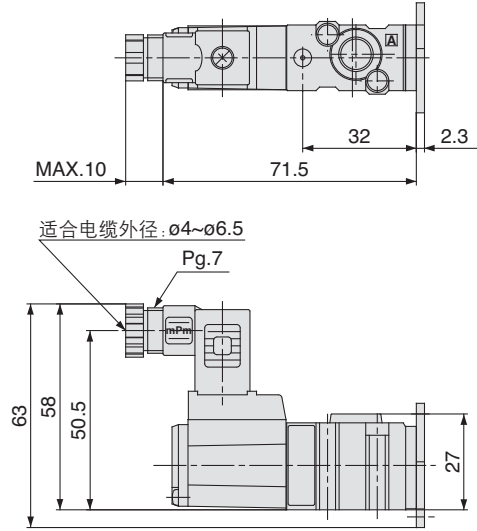
外形尺寸图/单体式

直接配管型

直接出线式: VKF332□-□G-M5₀₁



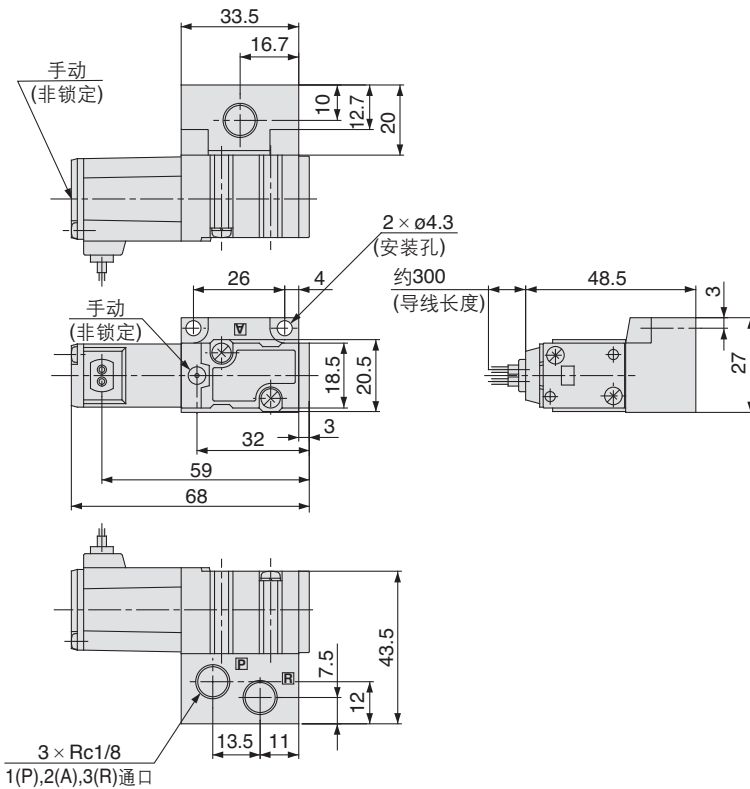
DIN形插座式: VKF332□-□D-M5₀₁



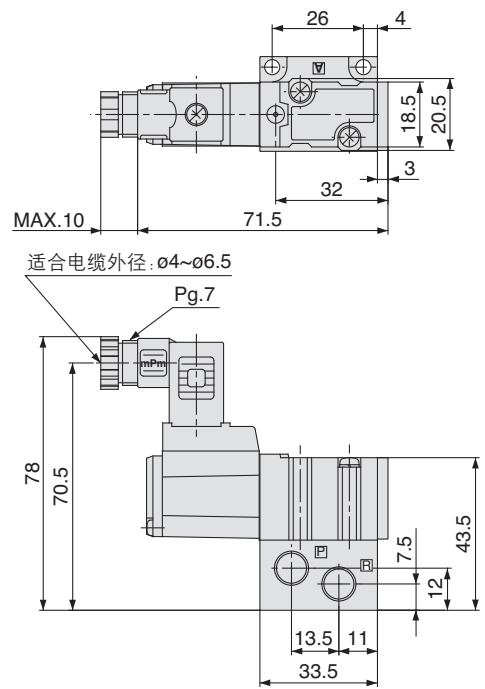
其他尺寸参见直接出线式。

底板配管型

直接出线式: VKF334□-□G-01



DIN形插座式: VKF334□-□D-01



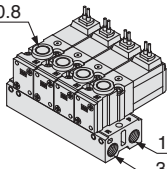
其他尺寸参见直接出线式。

集装箱型号表示方法

直接配管型

共通SUP · 共通EXH

20型/直接配管型用
(A通口上配管)



2(A)通口: Rc1/8, M5 × 0.8
1(P)通口: Rc1/8
3(R)通口: Rc1/8

型号表示方法
VV3KF3 - 20 - 05 - [] - []

● 集装箱位数

01	1位
⋮	⋮
20	20位

● 螺纹种类

无记号	Rc
00F	G
00N	NPT
00T	NPTF

● 可选项

无记号	无
F	带托架(不安装)

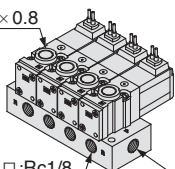
适合电磁阀
VKF333□-□□□-M5
VKF333□-□□□-01

适合盖板组件
VK300-42-1A

托架
VK300-43-1A

共通SUP · 各自EXH

21型/直接配管型用
(A通口上配管)



2(A)通口: Rc1/8, M5 × 0.8
3(R)通口: Rc1/8
1(P)通口: Rc1/8

型号表示方法
VV3KF3 - 21 - 05 - [] - []

● 集装箱位数

01	1位
⋮	⋮
20	20位

● 螺纹种类

无记号	Rc
00F	G
00N	NPT
00T	NPTF

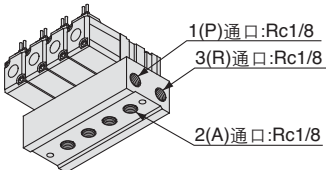
适合电磁阀
VKF333□-□□□-M5
VKF333□-□□□-01

适合盖板组件
VK300-42-1A

底板配管型

共通SUP · 共通EXH

40型/底板配管型用
(A通口底配管)



1(P)通口: Rc1/8
3(R)通口: Rc1/8
2(A)通口: Rc1/8

型号表示方法
VV3KF3 - 40 - 05 - 01 - [] - []

● 集装箱位数

01	1位
⋮	⋮
20	20位

● 接管口径

01	Rc1/8
----	-------

● 螺纹种类

无记号	Rc
F	G
N	NPT
T	NPTF

● 可选项

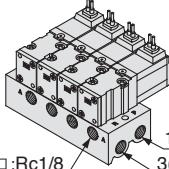
无记号	无
F	带托架(不安装)

适合电磁阀
VKF334□-□□□□

适合盖板组件
VK300-42-1A

托架
VK300-43-1A

42型/底板配管型用
(A通口侧配管)



2(A)通口: Rc1/8
1(P)通口: Rc1/8
3(R)通口: Rc1/8

型号表示方法
VV3KF3 - [] - 42 - 05 - 01 - [] - []

● 电磁线圈的方向

无记号	电磁线圈在A通口对侧
S	电磁线圈在A通口同侧

● 螺纹种类

无记号	Rc
F	G
N	NPT
T	NPTF

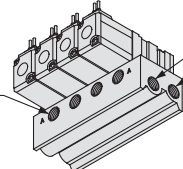
● 接管口径

01	Rc1/8
C4	ø4快换接头
C6	ø6快换接头

● 集装箱位数

01	1位
⋮	⋮
20	20位

S42型(电磁线圈和A通口同侧)



2(A)通口: Rc1/8
1(P)通口: Rc1/8
3(R)通口: Rc1/8

适合电磁阀
VKF334□-□□□□

适合盖板组件
VK300-42-1A

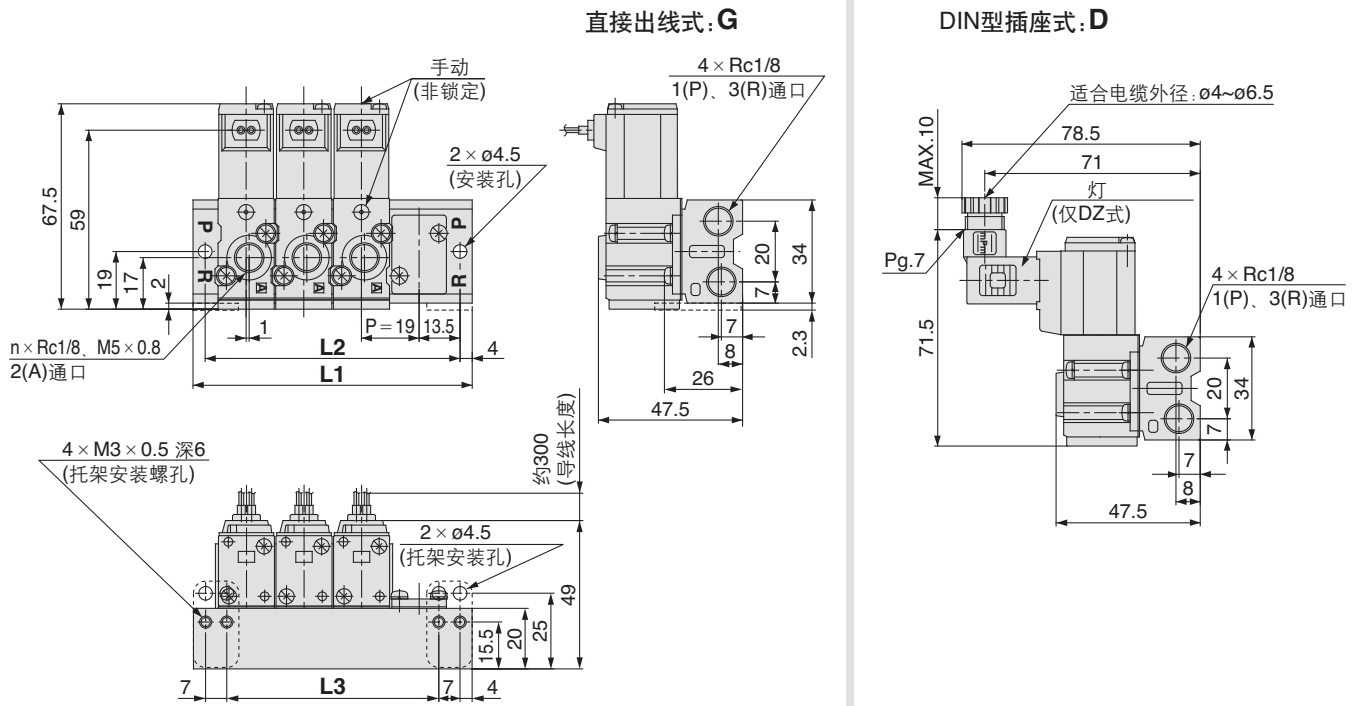
VW061
V100
S070
VQD
VKF
VK
VT
VS

VKF300 系列

外形尺寸图/集装式

直接配管型

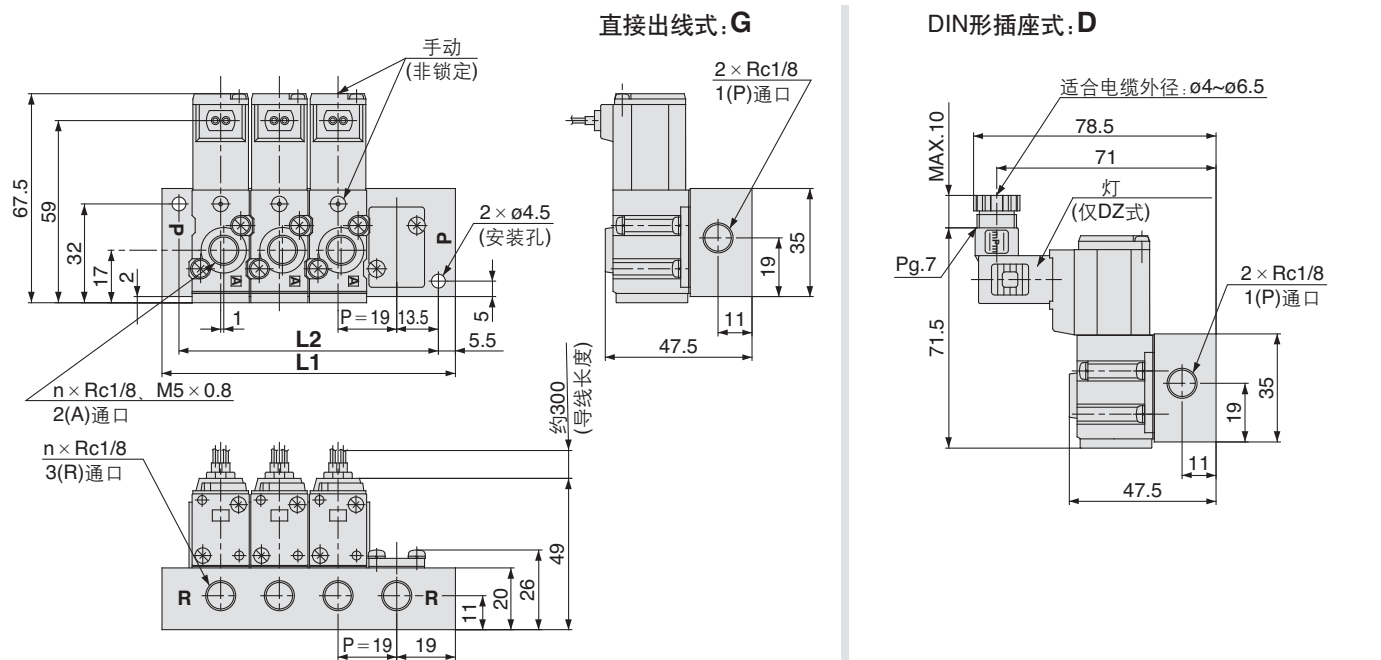
20型集装式 共通SUP·共通EXH/上配管



L: 尺寸表

L \ n	1	2	3	4	5	6	7	8	9	10	11	12	13	14	15	16	17	18	19	20
L1	35	54	73	92	111	130	149	168	187	206	225	244	263	282	301	320	339	358	377	396
L2	27	46	65	84	103	122	141	160	179	198	217	236	255	274	293	312	331	350	369	388
L3	13	32	51	70	89	108	127	146	165	184	203	222	241	260	279	298	317	336	355	374

21型集装式 共通SUP·各自EXH/上配管

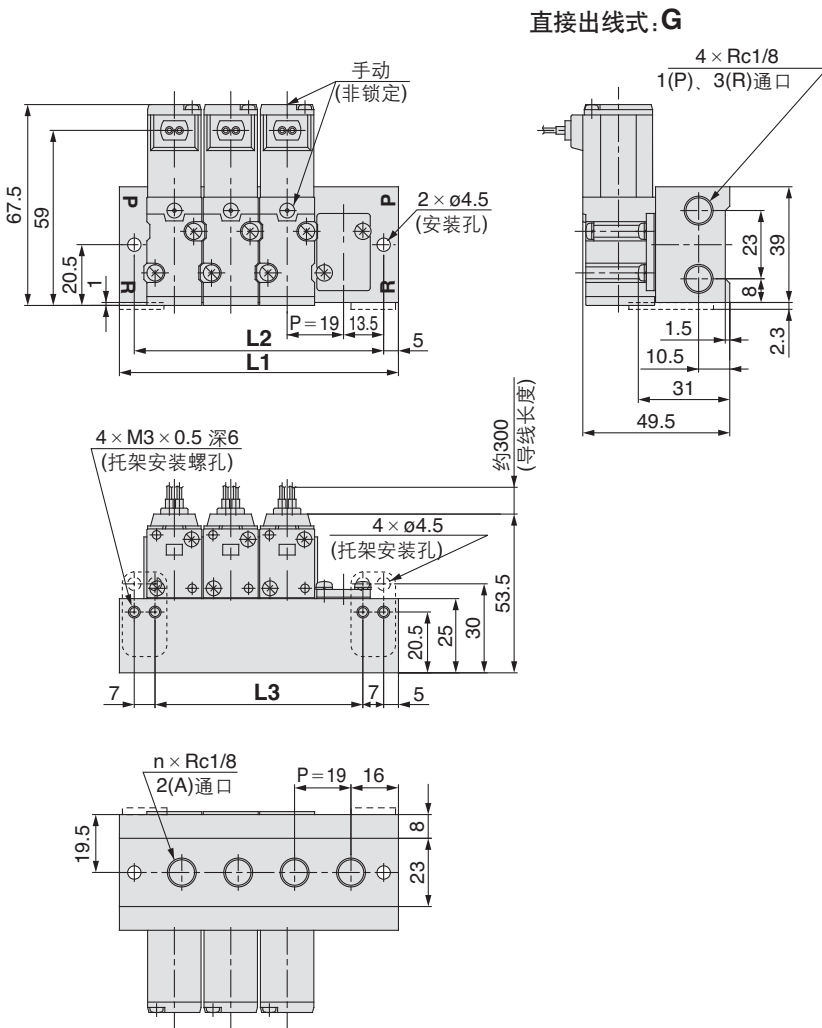


L: 尺寸表

L \ n	1	2	3	4	5	6	7	8	9	10	11	12	13	14	15	16	17	18	19	20
L1	38	57	76	95	114	133	152	171	190	209	228	247	266	285	304	323	342	361	380	399
L2	27	46	65	84	103	122	141	160	179	198	217	236	255	274	293	312	331	350	369	388

底板配管型

40型集装式 共通SUP·共通EXH/底配管



- VW061
- V100
- S070
- VQD
- VKF**
- VK
- VT
- VS

L:尺寸表

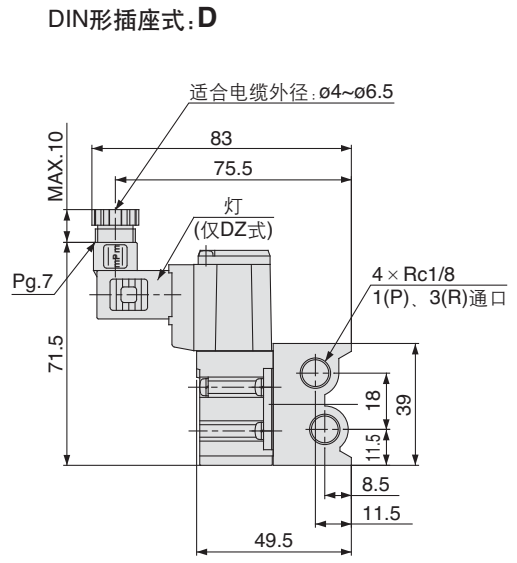
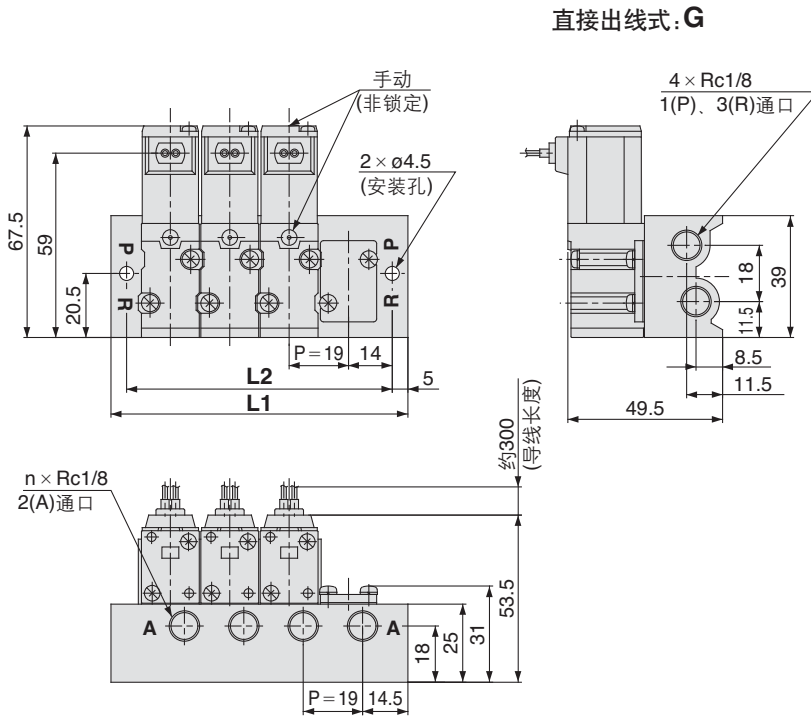
L	n:位数																			
	1	2	3	4	5	6	7	8	9	10	11	12	13	14	15	16	17	18	19	20
L1	37	56	75	94	113	132	151	170	189	208	227	246	265	284	303	322	341	360	379	398
L2	27	46	65	84	103	122	141	160	179	198	217	236	255	274	293	312	331	350	369	388
L3	13	32	51	70	89	108	127	146	165	184	203	222	241	260	279	298	317	336	355	374

VKF300 系列

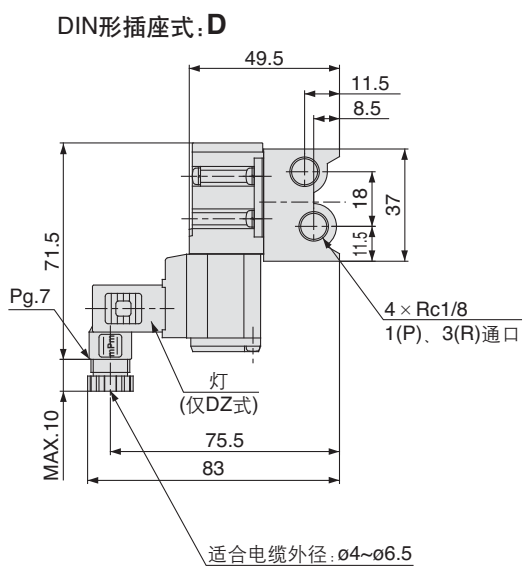
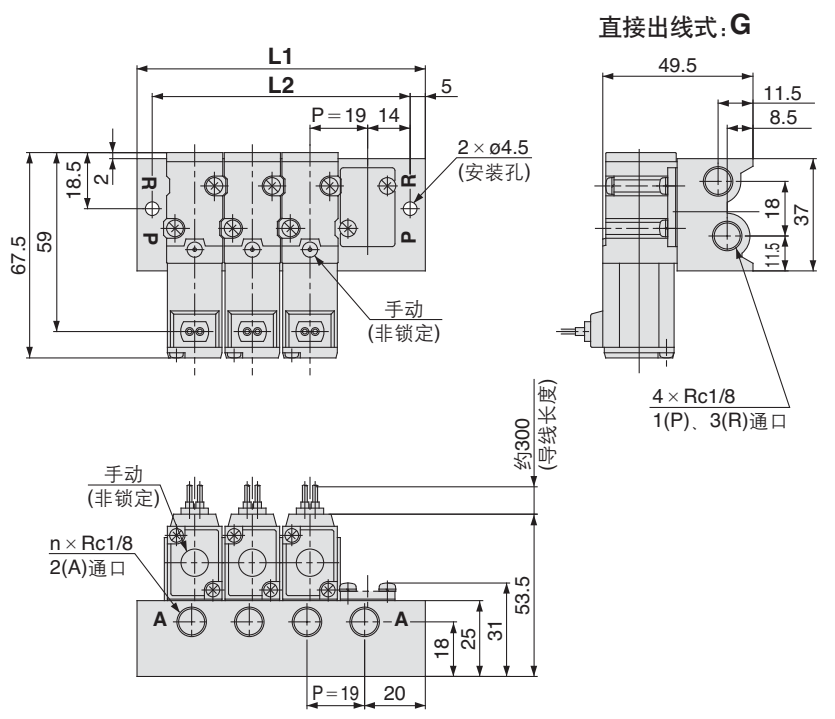
外形尺寸图/集装式

底板配管型

42型集装式 共通SUP·共通EXH/侧配管



S42型集装式 共通SUP·共通EXH/侧配管: 与电磁线圈在同一侧



L: 尺寸表

n	1	2	3	4	5	6	7	8	9	10	11	12	13	14	15	16	17	18	19	20
L1	38	57	76	95	114	133	152	171	190	209	228	247	266	285	304	323	342	361	380	399
L2	28	47	66	85	104	123	142	161	180	199	218	237	256	275	294	313	332	351	370	389