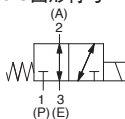


# 3通电磁阀 直动式 VS3135·3145 系列 金属密封



接线座式

JIS图形符号



## △注意

使用前必读。安全注意事项由前附53确认，3、4、5通电磁阀的共同注意事项由P.3~8确认。

## 流量的求法

关于流量的求法，参见前附42~45。

## 规格

使用流体	空气、惰性气体	
耐压试验压力	1.5MPa	
使用压力	0~1.0MPa	
注1)环境温度及使用流体温度°C	-20~60	
注2)给油	不要	
手动操作	非锁定制式可能(手动为可选项)	
导线引出方式	直接出线式、导管接线座式 防滴型导管接线座式	
线圈额定电压	AC	100、200V; 50/60Hz
	DC	24V
允许电压变动	额定电压的-15%~10%	
线圈绝缘种类	注3)	相当B种(130°C)
耐冲击/耐振动 m/s <sup>2</sup>	注4)	150/50

注1) 低温の場合、以下干燥空气为条件。(未冻结)

注2) 给油の場合、使用透平油1号(ISO VG32)。

注3) 依据JIS C4003。

注4) 耐冲击：在落下式冲击试验机上，沿主阀芯及动铁心的轴向及垂直于轴向，在通电及不通电的各个条件下做一次试验，无误动作。(为初期的值)。

耐振动：沿主阀芯及动铁心的轴向及垂直于轴向，在通电及不通电的各个条件下，以45~2000Hz频率范围进行试验，无误动作。(为初期的值)。

## 型号

型号	VS3135						VS3145							
	P-A			A-E			P-A			A-E				
	C [dm <sup>3</sup> /bar]	b	Cv	C [dm <sup>3</sup> /bar]	b	Cv	C [dm <sup>3</sup> /bar]	b	Cv	C [dm <sup>3</sup> /bar]	b	Cv		
流量特性	1/4	6.1	0.3	1.5	6.1	0.4	1.6	-	-	-	-	-		
	3/8	7.2	0.2	1.8	7.3	0.2	1.8	-	-	-	-	-		
	1/2	9.0	0.2	2.3	9.0	0.3	2.4	18	0.27	4.8	16	0.34		
	3/4	-	-	-	-	-	-	20	0.21	5.1	15	0.46		
注1) 响应时间 ms	AC	30以下						30以下						
	DC	60以下						80以下						
注2) 最高使用频率 CPM	AC	300以下						180以下						
	DC	180以下						180以下						
质量 kg	AC	0.8						1.6						
	DC	1.1						2.4						
视在功率 VA	AC	启动	100						300					
		60Hz	90						360					
	助磁	50Hz	20						50					
		60Hz	14						60					
消耗功率 W	DC	13.2						24						

注1) 依据JIS B8375-1981，0.5MPa时无电源电压保护的场合。

注2) 最低使用频率依据JISB8375(30日1次)。

注3) 注1)、注2)是使用清洁空气得到的结果。

## 型号表示方法

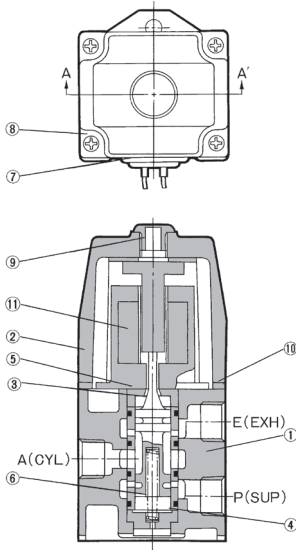


## 导线引出方式

无记号	直接出线式	WTL	防滴型导管接线座式，带指示灯
T	导管接线座式，带指示灯	WTLZ	防滴型导管接线座式，带指示灯及电源电压保护(带AXT307-1-□)
TL	导管接线座式，带电源电压保护(带AXT307-1-□)	WTB	防滴型导管接线座式(使用贵金属元件)
TZ	导管接线座式，带指示灯及电源电压保护(带AXT307-1-□)	WTBL	防滴型导管接线座式(使用贵金属元件)，带指示灯
TLZ	防滴型导管接线座式	WTBZ	防滴型导管接线座式(使用贵金属元件)，带电源电压保护(带AXT307-1-□)
WT	防滴型导管接线座式，带电源电压保护(带AXT307-1-□)	WTBLZ	防滴型导管接线座式(使用贵金属元件)，带指示灯及电源电压保护(带AXT307-1-□)
WTZ			

# VS3135 · 3145 系列

## 结构图



A-A' 断面图

### 组成零部件

序号	名称	材质
1	阀体	压铸铝
2	线圈罩	压铸铝
3	阀芯、阀套	不锈钢

### ①电磁线圈组件

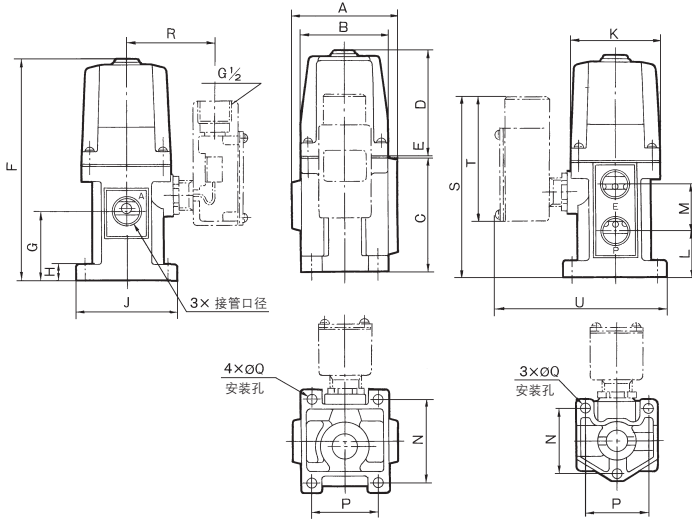
导线引出方式	电压	型号	
		VS3135	VS3145
直接出线式	AC100V	A01-01	A12-01
	AC200V	A01-02	A12-02
	DC24V	VS4000-A07-52	A08-52
导管接线座式	AC100V	A01-01-63	A12-01-63
	AC200V	A01-02-63	A12-02-63
	DC24V	VS4000-A07-52	A08-52-63

### 可换件

序号	名称	材质	型号	
			VS3135	VS3145
4	弹簧座	树脂	—	—
5	衬套	树脂	XT013-13-2	XT021-12
6	弹簧	钢线	—	—
7	软线用橡胶堵头	NBR	XT010-20	XT010-20
8	+组合盘头小螺钉	钢线	XT010-21#1	XT010-21#1
9	罩用堵头	NBR	XT041-1	XT041-1
10	垫片	NBR	XT013-31-2	NXT030-8

外形尺寸图

VS3135/3145

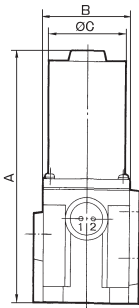


VS3135の場合

- VV061
- VV100
- V100
- S070
- VQD
- VQD-V
- VKF
- VK
- VT
- VS4
- VS3**

型号	接管口径 Rc	A	B	C	D	E	F	G	H	J	K	L	M	N	P	∅Q	接线座相关尺寸			
																	R	S	T	U
VS3135-02	1/4, 3/8, 1/2	64	64	65	70	1	136	35	9	64	54	19	32	50	50	7	60	120	96	118
VS3135-03																				
VS3135-04																				
VS3145-04	1/2, 3/4	82	68	88	92	1	181	53	12	81	70	35	36	66	52	9	66	140	96	133
VS3145-06																				

DC形式



型号	接管口径Rc	A	B	∅C
VS3135-02	1/4, 3/8, 1/2	129	64	50.8
VS3135-03				
VS3135-04				
VS3145-04	1/2, 3/4	196	68	60.5
VS3145-06				