

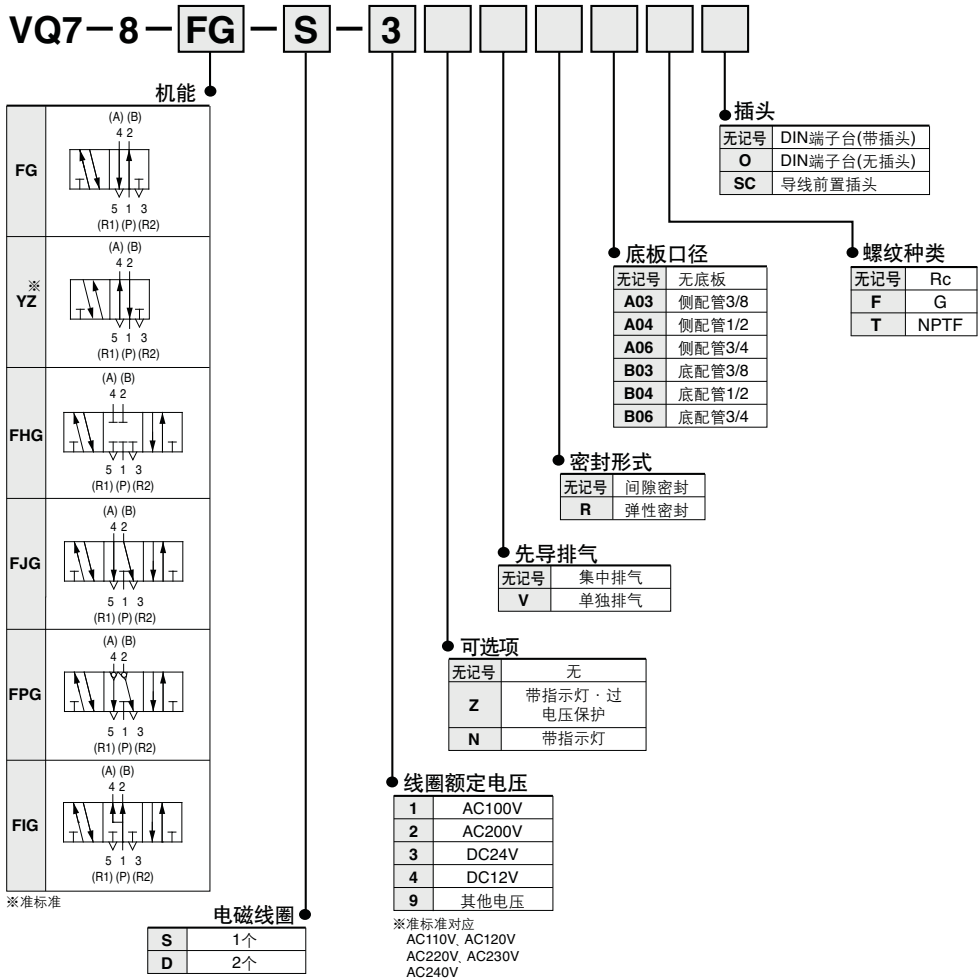
# 符合ISO标准的电磁阀

# VQ7-8 系列

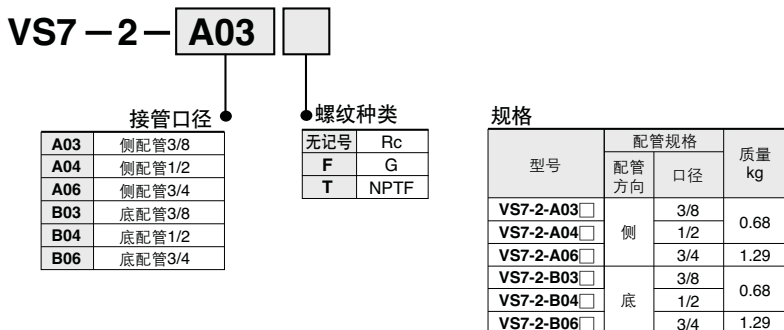
## 尺寸 2/单体式



### 阀型号表示方法



### 底板型号表示方法



# 型号

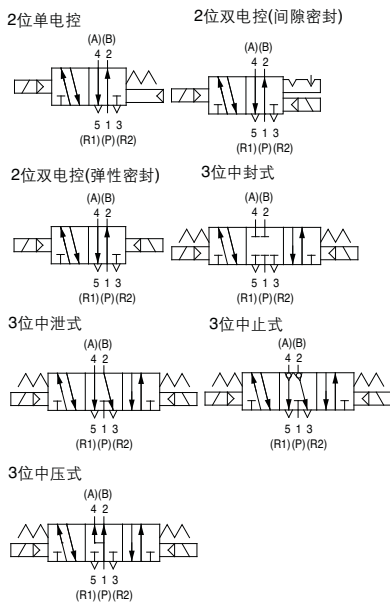
系列	机能	密封形式	型号	接管口径	流量特性						注1) 响应时间 ms	注2) 质量 kg		
					1→4/2(P→A/B)			4/2→5/3(A/B→EA/EB)						
					C [dm <sup>3</sup> /(s·bar)]	b	Cv	C [dm <sup>3</sup> /(s·bar)]	b	Cv				
VQ7-8	2位	单电控	间隙密封	VQ7-8-FG-S-□	3/8	10	0.18	2.4	12	0.24	3.0	40以下	0.64	
			弹性密封	VQ7-8-FG-S-□R		12	0.24	3.0	13	0.27	3.3	45以下		
		双电控	间隙密封	VQ7-8-FG-D-□		10	0.18	2.4	12	0.24	3.0	15以下		0.70
			弹性密封	VQ7-8-FG-D-□R		12	0.24	3.0	13	0.27	3.3	20以下		
	3位	中封式	间隙密封	VQ7-8-FHG-D-□		10	0.28	2.4	10	0.24	2.4	45以下	0.75	
			弹性密封	VQ7-8-FHG-D-□R		11	0.25	2.8	11	0.27	2.8	50以下		
		中泄式	间隙密封	VQ7-8-FJG-D-□		10	0.16	2.4	10	0.20	2.4	45以下	0.75	
			弹性密封	VQ7-8-FJG-D-□R		11	0.26	2.8	13	0.27	3.3	50以下		
		中压式	间隙密封	VQ7-8-FPG-D-□		7.2	-	-	7.0	-	-	60以下	1.98	
			弹性密封	VQ7-8-FPG-D-□R		7.2	-	-	7.0	-	-	60以下		
		中止式	间隙密封	VQ7-8-FIG-D-□		10	0.26	2.4	11	0.25	2.8	45以下	0.75	
			弹性密封	VQ7-8-FIG-D-□R		13	0.27	3.3	12	0.29	3.0	50以下		

注1) 依据JISB8375-1981(供给压力0.5MPa, 带灯及过电压保护回路, 使用清洁空气时的值, 随压力和空气品质而改变。)双电控阀ON时的值。  
注2) 无底板的质量(底板: 3/8, 1/2: 0.68kg, 3/4: 1.29kg)



## 标准规格

### 图形符号



阀的规格	密封形式	间隙密封	弹性密封
	使用流体	空气 惰性气体	
最高使用压力	1.0MPa		
最低使用压力	单电控	0.15MPa	0.20MPa
	双电控	0.15MPa	0.15MPa
	3位	0.15MPa	0.20MPa
环境温度及使用流体温度	-10~60℃ 注1)		
给油	不要		
手动操作	推压式(要工具型)		
耐冲击 / 耐振动	150/30 m/s <sup>2</sup> 注2)		
保护构造	IP65(耐尘 防喷流)		
线圈额定电压	DC12V, 24V, AC100V, 110V, 200V, 220V, 240V(50/60Hz)		
允许电压变动	额定电压的±10%		
线圈绝缘种类	相当B种		
电气规格	消耗功率 (电流值)	DC24V	DC1W(42mA)
		DC12V	DC1W(83mA)
		AC100V 注3)	1.2VA(12mA)
		AC110V 注3)	1.3VA(11.5mA)
		AC120V 注3)	1.5VA(12mA)
		AC200V 注3)	1.8VA(8.8mA)
		AC220V 注3)	1.8VA(8.4mA)
		AC230V 注3)	2.0VA(8.7mA)
AC240V 注3)	2.1VA(8.8mA)		

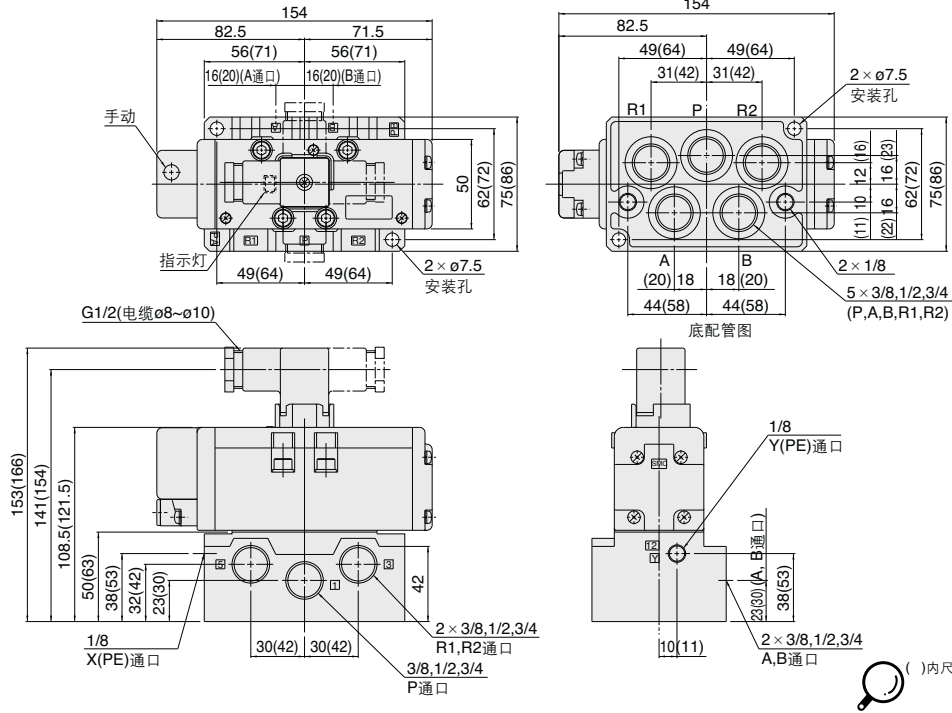
注1) 低温的场合使用干燥空气不结露。  
注2) 耐冲击: 在落下式冲击试验机上, 沿主阀芯及动铁芯的轴向及垂直于轴向, 在通电和不通电的各个条件下, 各自做1次试验时, 都没有误动作(为初期的值)。  
耐振动: 沿主阀芯及动铁芯的轴向及垂直于轴向, 在通电和不通电的各个条件下, 按45~2000Hz进行振动试验时, 都没有误动作(为初期的值)。  
注3) AC线圈规格带整流元件, 故起动与励磁的消耗功率没有差别。

- SJ
- SY
- SV
- SYJ
- SZ
- VP4
- S0700
- VQ
- VQ4
- VQ5
- VQC
- VQZ
- SQ
- VFS
- VFR
- VQ7

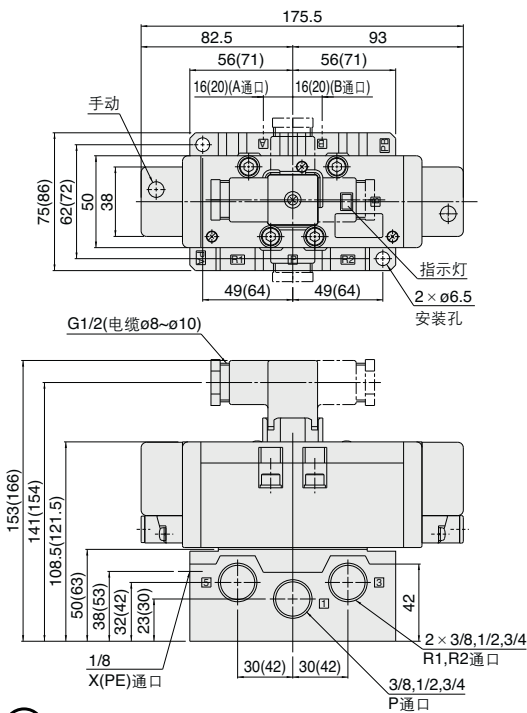
# VQ7-8 系列

## DIN形插座式

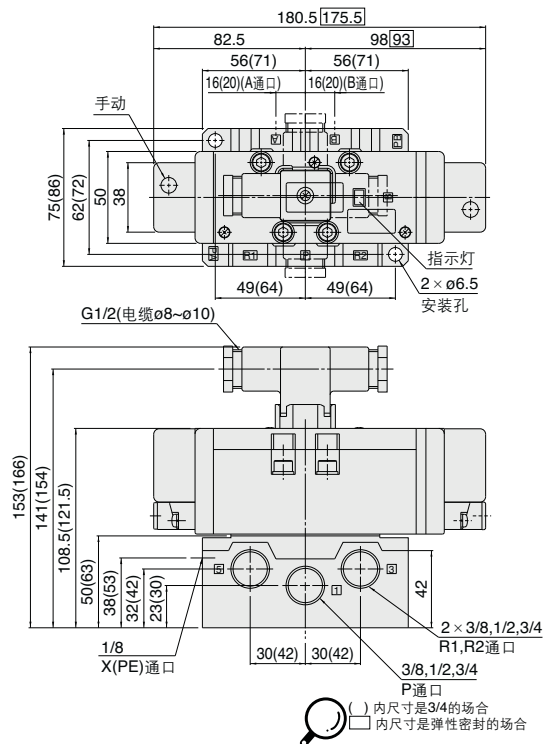
2位单电控 : **VQ7-8-FG-S**  
 单电控(逆加压) : **VQ7-8-YZ-S**



2位双电控 : **VQ7-8-FG-D**  
 双电控(逆加压) : **VQ7-8-YZ-D**

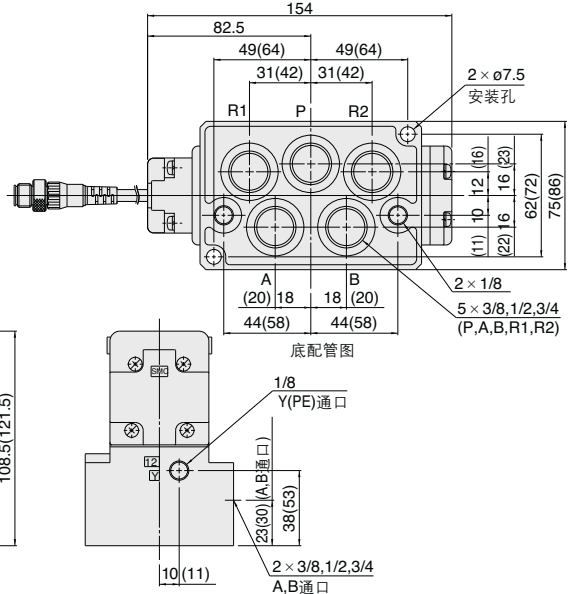
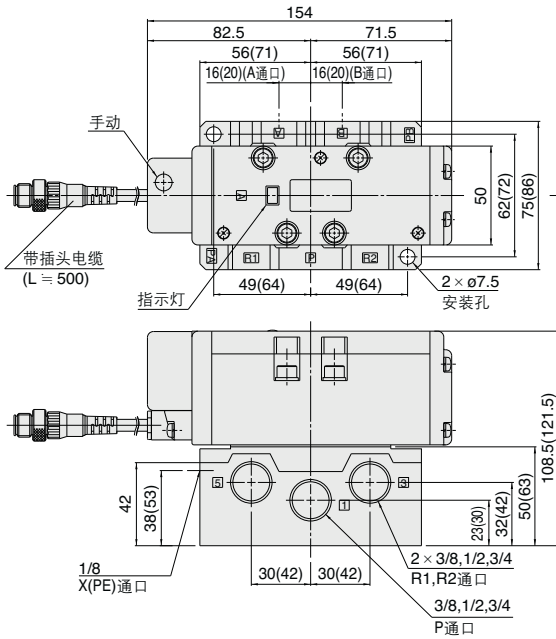


3位中封式 : **VQ7-8-FHG-D**  
 中泄式 : **VQ7-8-FJG-D**  
 中压式 : **VQ7-8-FIG-D**



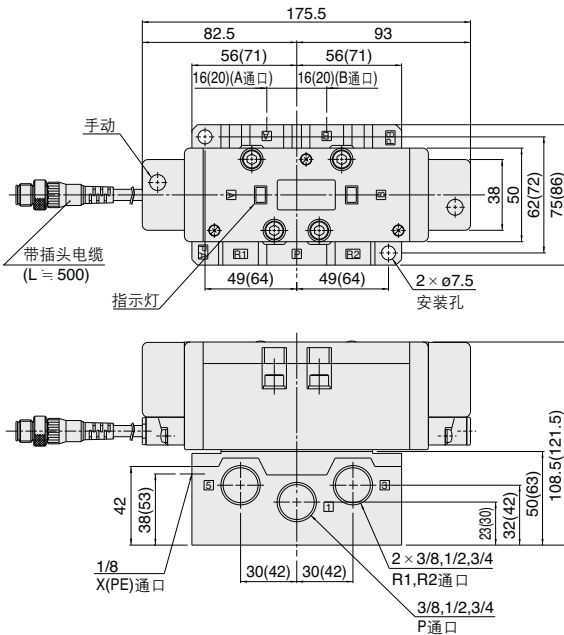
## 导线前置插头式

2位单电控 : **VQ7-8-FG-S-□□□□SC**  
 单电控(逆加压) : **VQ7-8-YZ-S-□□□□SC**



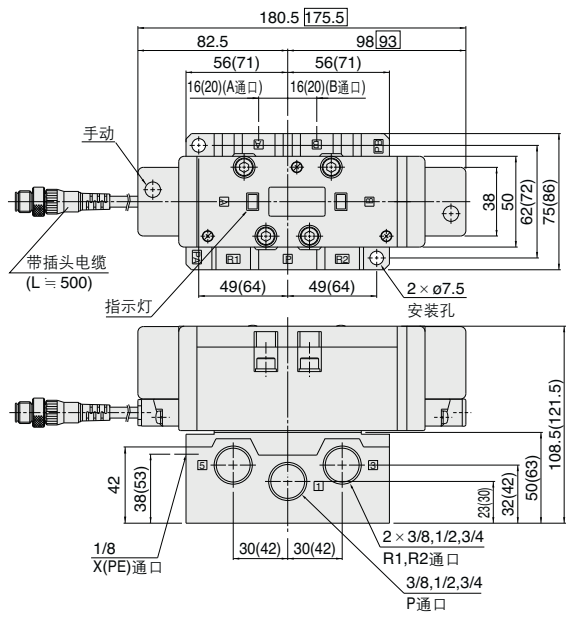
( ) 内尺寸是3/4的场合

2位双电控 : **VQ7-8-FG-D-□□□□SC**  
 双电控(逆加压) : **VQ7-8-YZ-D-□□□□SC**



( ) 内尺寸是3/4的场合

3位中封式 : **VQ7-8-FHG-D-□□□□SC**  
 中泄式 : **VQ7-8-FJG-D-□□□□SC**  
 中压式 : **VQ7-8-FIG-D-□□□□SC**



( ) 内尺寸是3/4的场合  
 □ 内尺寸是弹性密封的场合

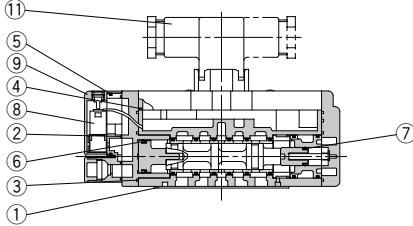
- SJ
- SY
- SV
- SYJ
- SZ
- VP4
- S0700
- VQ
- VQ4
- VQ5
- VQC
- VQZ
- SQ
- VFS
- VFR
- VQ7

# VQ7-8 系列 构造简图

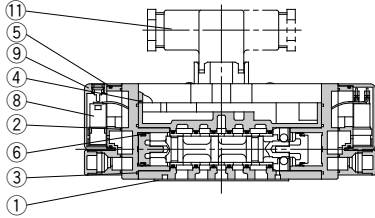
## DIN形插座式

间隙密封

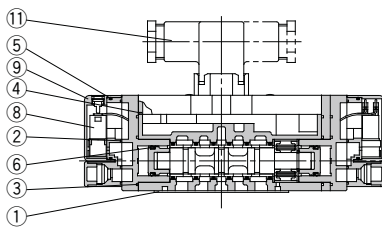
VQ7-8-FG-S-□



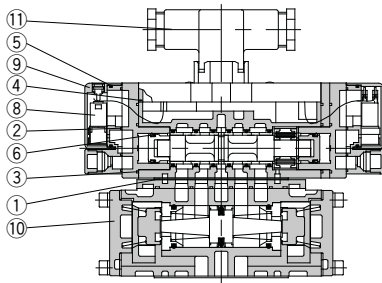
VQ7-8-FG-D-□



VQ7-8-<sup>FHG</sup><sub>FJG</sub>-D-□  
FIG

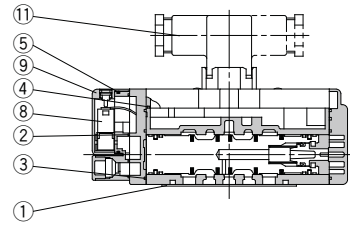


VQ7-8-FPG-D-□

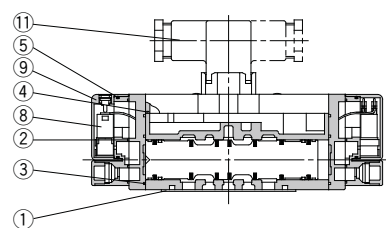


弹性密封

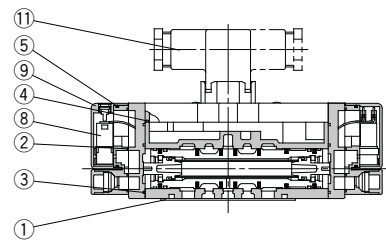
VQ7-8-FG-S-□R□



VQ7-8-FG-D-□R□



VQ7-8-<sup>FHG</sup><sub>FJG</sub>-D-□R□  
FIG



可换件

序号	名称	VQ7-8-FG-S-□	VQ7-8-FG-D-□	VQ7-8- <sup>FHG</sup> <sub>FJG</sub> -D-□	VQ7-8-FPG-D-□	VQ7-8-FG-S-□R□	VQ7-8-FG-D-□R□	VQ7-8- <sup>FHG</sup> <sub>FJG</sub> -D-□R□	
1	垫片	AXT510-13							
2	垫片A	VQ7060-13-2							
3	垫片B	VQ7080-13-1							
4	垫片C	VQ7080-13-3							
5	O形圈	37 × 1.6							
6	小Y形密封圈	MYN-16			MYN-14		—		
7	小Y形密封圈	MYN-8			—				
8	先导阀组件 <sup>注1)注2)</sup>	VQZ110Q-□ (5:DC24V, 6:DC12V, 1:AC用 <sup>注3)</sup> )							
9	先导阀盖	VQ7060-9A-1							
10	中位止回隔板	—		VV72-FPG		—			
11	DIN形插头	UKL-S1							

注1) 仅同一电压的先导阀组件可更换。

注2) 阀内部的基板回路不同, 故先导阀组件更换时, 电压不能变更。

注3) AC100~240V的先导阀是共通的。

# VQ7-8 系列

## 集装式可选项 / 安装螺钉型号

### VQ7-6用安装螺钉型号

可选项个数		0						一层叠加			二层叠加			
安装螺钉	型号	AXT632-45-1	AXT632-45-2	AXT632-45-4	AXT632-45-5	AXT632-45-6	AXT632-45-7	AXT632-45-8	AXT632-45-9	AXT632-45-10	AXT632-45-11	AXT632-45-12	AXT632-45-13	
	尺寸	M5×35 带SW	M5×15 带SW	M5×45 带SW	M5×60 带SW	M5×65 带SW	M5×70 带SW	M5×75 带SW	M5×90 带SW	M5×95 带SW	M5×100 带SW	M5×105 带SW	M5×115 带SW	
可选项 安装图														

可选项个数		三层叠加				
安装螺钉	型号	AXT632-45-14	AXT632-45-16	AXT632-45-17	AXT632-45-18	AXT632-45-19
	尺寸	M5×120 带SW	M5×130 带SW	M5×135 带SW	M5×140 带SW	M5×145 带SW
可选项 安装图						

可选项安装图的隔板①的装着位置，除下记的注意事项注1)~3)以外没有限制。

#### 隔板类

- 防止主排气路形成背压的连接板
- 节流阀隔板
- 释放阀隔板
- 隔板①
  - 单独SUP用隔板
  - 单独EXH用隔板
  - R1, R2单独EXH用隔板
  - 逆加压用隔板
  - 残压释放阀隔板
  - 带残压释放阀单独SUP用隔板
- 隔板②
  - 隔板型减压阀(P减压)
  - 隔板型减压阀(A减压)
  - 隔板型减压阀(B减压)
  - 中位止回隔板
  - 带残压释放阀的中位止回隔板

- 注1) 节流阀隔板与中位止回隔板(含带残压释放阀)不能组合。  
 注2) 中位止回隔板(含带残压释放阀)与单独EXH用隔板及R1、R2单独EXH用隔板组合的场合，注意安装位置。  
 (上) (下)  
 注3) 隔板型减压阀与中位止回隔板(含带残压释放阀)组合的场合，注意安装位置。  
 (上) (下) (下)

### VQ7-8用安装螺钉型号

可选项个数		0						一层叠加		二层叠加		
安装螺钉	型号	AXT632-54-1	AXT632-54-2	AXT632-54-3	AXT632-54-5	AXT632-54-6	AXT632-54-7	AXT632-54-8	AXT632-54-9	AXT632-54-10	AXT632-54-11	
	尺寸	M6×45 带SW	M6×18 带SW	M6×55 带SW	M6×85 带SW	M6×100 带SW	M6×105 带SW	M6×125 带SW	M6×140 带SW	M6×145 带SW	M6×160 带SW	
可选项 安装图												

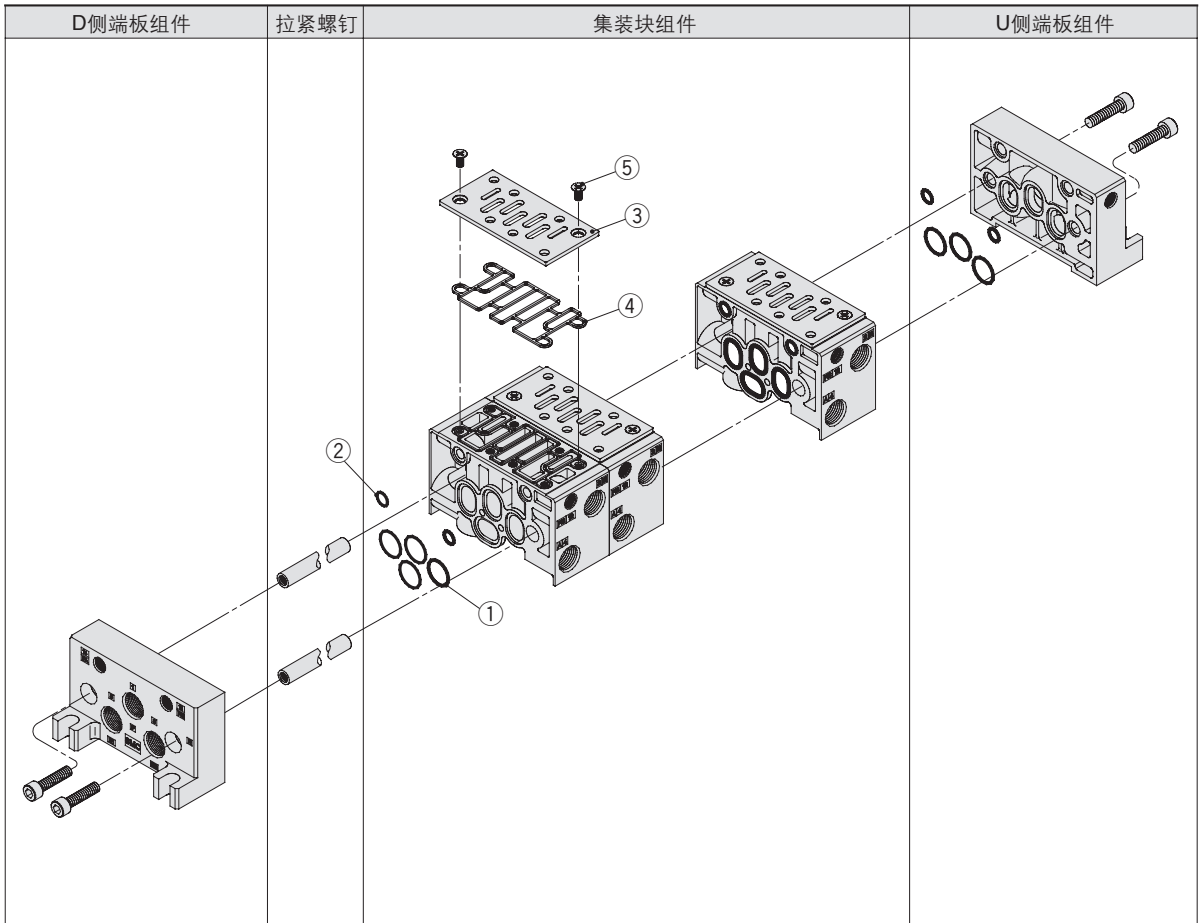
可选项个数		三层叠加			
安装螺钉	型号	AXT632-54-12	AXT632-54-13	AXT632-54-14	AXT632-54-15
	尺寸	M6×165 带SW	M6×180 带SW	M6×185 带SW	M6×200 带SW
可选项 安装图					

#### 隔板类

- 防止主排气路形成背压的连接板
- 隔板型减压阀(P减压)
- 隔板型减压阀(A减压)
- 隔板型减压阀(B减压)
- 中位止回隔板
- 隔板①
  - 单独SUP用隔板
  - 单独EXH用隔板
  - R1, R2单独EXH用隔板
  - 逆加压用隔板
  - 残压释放阀隔板
- 节流阀隔板
- 释放阀隔板

- 注1) 节流阀隔板与中位止回隔板不能组合。  
 注2) 隔板①的装着位置没有限制。  
 注3) 中位止回隔板(含带残压释放阀)与单独EXH用隔板及R1、R2单独EXH用隔板组合的场合，注意安装位置。  
 (上) (下) (下)  
 注4) 隔板型减压阀与中位止回隔板(含带残压释放阀)组合的场合，注意安装位置。  
 (上) (下) (下)

**集装式分解图**



- SJ
- SY
- SV
- SYJ
- SZ
- VP4
- S0700
- VQ
- VQ4
- VQ5
- VQC
- VQZ
- SQ
- VFS
- VFR
- VQ7

<端板组件>

**AXT502- [ ] A - [ ] [ ]**

端板位置	
L	U侧
R	D侧
P, R通口口径	
02	1/4
03	3/8
C12	ø12用快换接头

螺纹种类	
无记号	Rc
F	G
T	NPTF

注) 快换接头上不对应。

<拉紧螺钉型号>

**AXT502-34- [ ]**

位数	
2	2位用
3	3位用
10	10位用

注) 这个拉紧螺钉, 各位数用都是一样的。

<集装块组件>

**AXT502-1A - [ ] [ ] [ ] - [ ]**

配管规格	
A	侧
B	底
气缸通口口径	
02	1/4
03	3/8
注1) C6	ø6用快换接头
注1) C8	ø8用快换接头
注1) C10	ø10用快换接头

气缸通口位置	
L	L侧
R	R侧
螺纹种类	
无记号	Rc
F	G
T	NPTF

注) 快换接头上不对应。

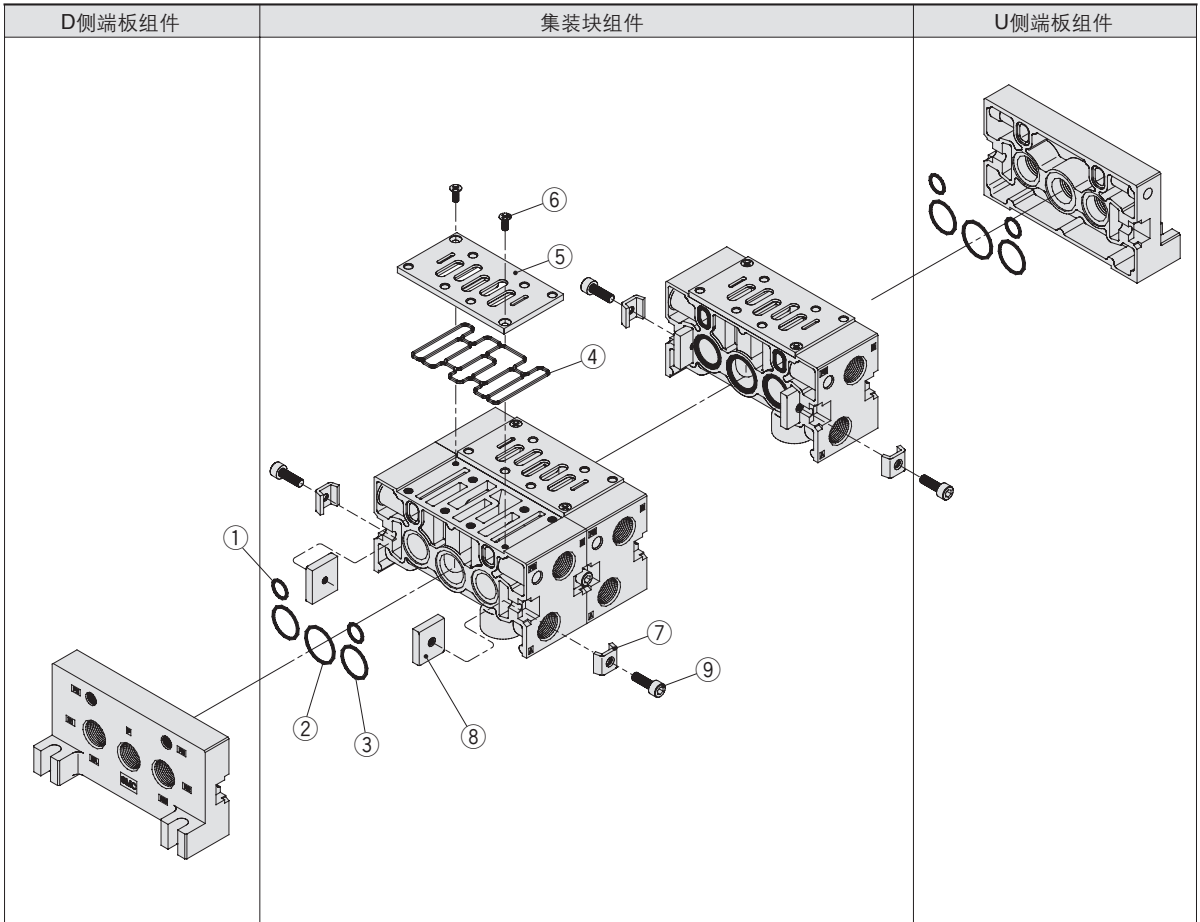
<集装块用可换件>

	型号	名称	数	材质
1	AXT502-19	O-形圈	4	NBR
2	AXT502-20	O-形圈	2	NBR
3	AXT502-22-2	板	1	SPCC
4	AXT502-31	垫片	1	NBR
5	M4 × 8	沉头小螺钉	2	SWRH

注1) 仅侧配管  
注2) 在这个集装块组件上, 含增位用(1位)的拉紧螺钉。

# VQ7-8 系列

## 集装式分解图



### <端板组件>

AXT512-□ A-□□

端板位置	
L	U侧
R	D侧
P, R 通口口径	
04	1/2
06	3/4
C12	ø12用快换接头

螺纹种类	
无记号	Rc
F	G
T	NPTF

注) 快换接头上不对应。

### <集装块组件>

AXT512-1A-□□□-□

配管规格	
A	侧
B	底
气缸通口口径	
03	3/8
04	1/2
螺纹种类	
无记号	Rc
F	G
T	NPTF

气缸通口位置	
L	L侧
R	R侧

### <集装块用可换件>

	型号	名称	数	材质
1	AXT512-13	O-形圈	2	NBR
2	AS568-022	O-形圈	1	NBR
3	AS568-020	O-形圈	2	NBR
4	AXT512-5	垫片	1	NBR
5	AXT512-4	板	1	SPCC
6	M4 × 10	沉头小螺钉	2	SWRH
7	AXT512-6-1	连接件A	2	SPCC
8	AXT512-6-4	连接件B	2	SS
9	AXT512-6-3	内六角螺钉	2	SCM