

插头引线式

直接配管型 集装箱式一体型底板

单独配线: C 组件

SO700 系列



集装箱式型号表示方法

SS07 5 2 - 08 C - [] - []

5 通口
直接配管型

位数

记号	位数
02	2位
03	3位
⋮	⋮
20	20位

注) Max 20位

螺纹规格
1(P)、3/5(R)通口

无记号	Rc
00N	NPT
00T	NPTF
00F	G

可选项

记号	型号
无记号	无导线
R	外部先导规格

单独配线

阀型号表示方法

S07 1 2 [] - 5 G - C4

直接配管型
集装箱式
一体型底板

注) 不能做为阀单体使用。

电压

记号	规格
5	DC24V
6	DC12V

导线引出方式

记号	规格
G	直接出线式
M	M形插头插座, 带300 mm导线 (带指示灯、过电压保护回路)
MO	M形插头插座, 不带导线 (带指示灯、过电压保护回路)

功能

记号	规格
无记号	标准型
R	外部先导 ^{注)}

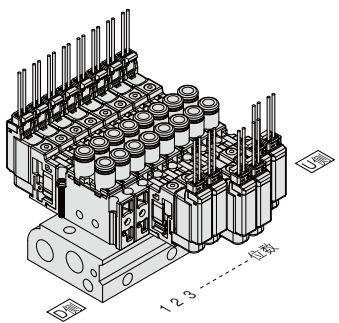
注) 不对应双3通阀。

切换方式

记号	规格
1	2位单电控
2	2位双电控
3	3位中封式
A	4位双3通 (N.C. + N.C.) (中泄式)
B	4位双3通 (N.O. + N.O.) (中压式)
C	4位双3通 (N.C. + N.O.)

气缸口径

记号	接管口径
C2	ø2用快换管接头
C4	ø4用快换管接头
N1	ø1/8"用快换管接头
N3	ø5/32"用快换管接头



1 2 3 4 5 6 7 8 9 10 11 12 13 14 15 16 17 18 19 20

集装箱式组件的表示方法 (订购例)

集装箱的型号下并记阀和可选项的型号。

<表示例>

导线组件

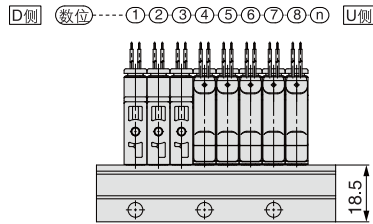
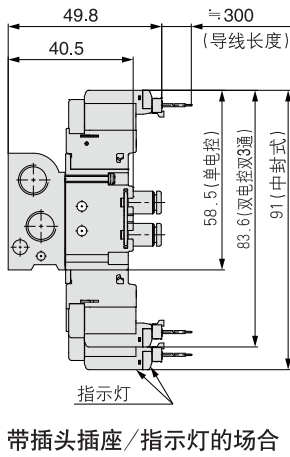
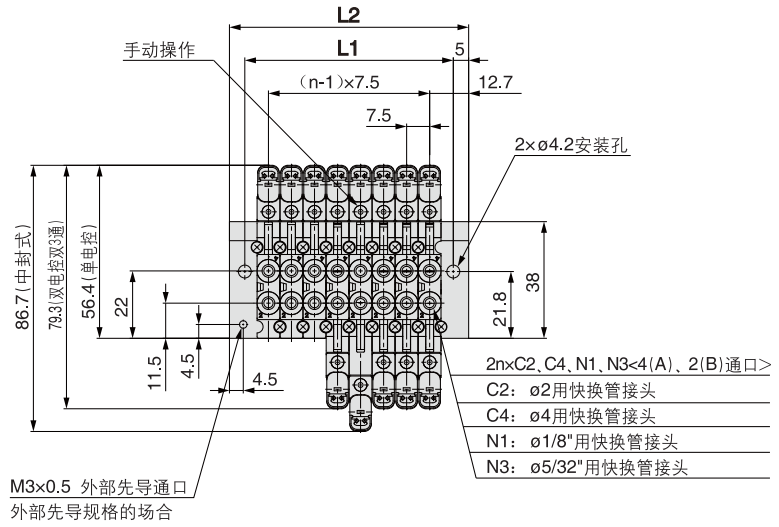
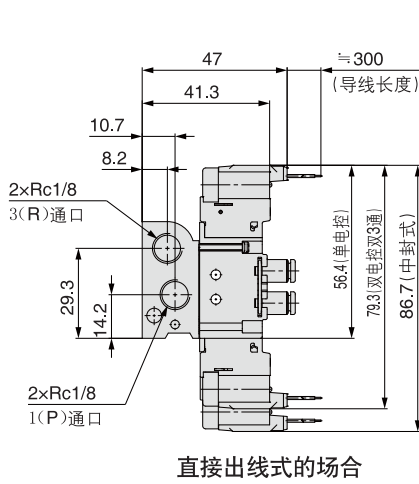
- SS0752-08C.....1set- 集装箱型号
- * S0712-5G-C4.....2set- 阀型号(1~2位)
- * S0722-5G-C4.....2set- 阀型号(3~4位)
- * S0732-5G-C4.....2set- 阀型号(5~6位)
- * S07A2-5G-C4.....2set- 阀型号(7~8位)

将*号放在电磁阀等的型号之前。

从D侧第1位起依次并记。此外, 型号并记复杂的场合, 请在集装箱规格说明书上指出。

外形尺寸图

SS0752-□C



尺寸表

计算式 / $L1=7.5n+7.9$ $L2=7.5n+17.9$ n: 位数 (最大20位)

L \ n	1	2	3	4	5	6	7	8	9	10	11	12	13	14	15	16	17	18	19	20
L1	15.4	22.9	30.4	37.9	45.4	52.9	60.4	67.9	75.4	82.9	90.4	97.9	105.4	112.9	120.4	127.9	135.4	142.9	150.4	157.9
L2	25.4	32.9	40.4	47.9	55.4	62.9	70.4	77.9	85.4	92.9	100.4	107.9	115.4	122.9	130.4	137.9	145.4	152.9	160.4	167.9

S0700 系列 可选项

直接配管型

单体内置消声器，直接吹出[S]

由于消声器内置在阀的排气口，因此消音效果好。(消音效果:20 dB(A))

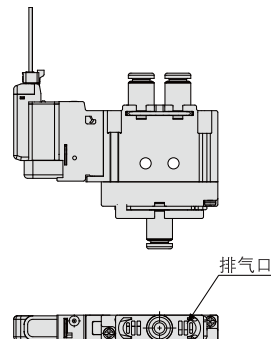
● 阀型号表示方法示例

S0716 S -5G-C4

┆ 内置消声器型

注)若在空气源产生大量冷凝水，冷凝水将和排出的空气一起排出，请注意。

● 关于维护，请参见P.27。



直接配管型

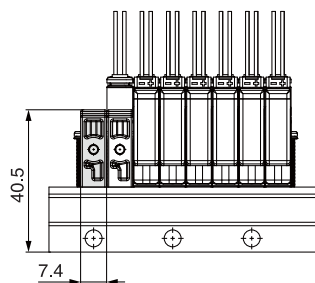
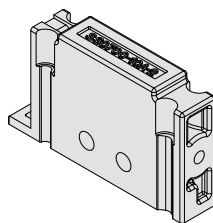
底板配管型

盖板组件

SS0700-10A-2 / SS0700-10A-5

由于维护，卸下阀或计划安装预留阀的场合，安装在集装块上使用。

适合集装式		型号	质量
直接配管型	SS0752	SS0700-10A-2	28g
底板配管型	SS0755	SS0700-10A-5	21g



直接配管型 (SS0752)

底板配管型 (SS0755)

直接配管型

底板配管形

外部先导规格 [-R]

使用的气压，比电磁阀的最低动作压力0.2 MPa低的场合，或作为真空规格使用的场合，可使用外部先导式规格。

在集装式和阀的型号上，附加记入外部先导规格“-R”。
集装式的给气、排气通口上，安装外部先导体用M3通口。

● 阀型号表示方法示例

S0712 R -5G-C4

┆ 外部先导规格

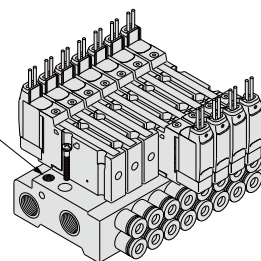
● 集装式型号表示方法示例

※可选项记号上附加记入“-R”。

SS0752-08C-R

┆ 外部先导规格

外部先导通口
(M3×0.5)



注1) 不对应双3通阀。

注2) 内部先导型和外部先导型的阀混装的场合，按照外部先导规格订购。

注3) 外部先导规格阀，先导EXH为单独排气规格，可向EXH加压。但是，从EXH供给的压力请使用0.4 MPa以下。

底板配管型

单独SUP用隔板

SS0700-P-5-M5

┆ 口径

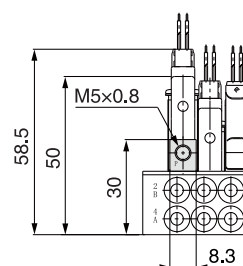
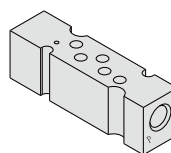
M5 M5螺纹

每个阀使用不同压力的场合等，在集装块上安装单独SUP用隔板，可作为单独供气通口。

质量: 7g

※仅可对应8.5mm 间距集装板。

※不能安装在直接配管型集装板 (SS0752)上。



底板配管型 单独EXH用隔板

SS0700-R-5-M5

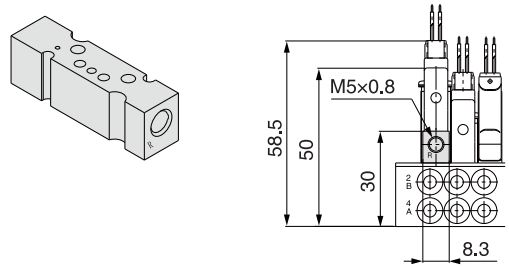


气动回路上，阀的排气对其它位数有影响的场合，在集装块上安装单独EXH隔板，设置各阀单独排气通口。

质量：7g

※仅可对应8.5mm间距集装板。

※不能安装在直接配管型集装板上（SS0752）。

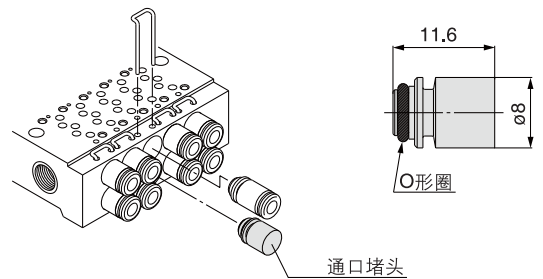


底板配管型 通口堵头

VVQ0000-CP

5通阀作为3通阀使用的场合，气缸通口侧用堵头堵住。

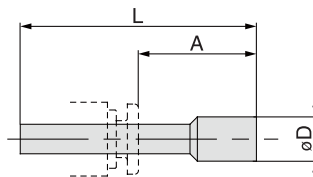
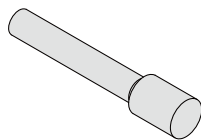
※订购安装在集装板上堵头时，集装板型号的口径记号为“cm”，请在集装式规格说明书上说明位数位置和气缸通口A/B的安装位置。



直接配管型 **底板配管型** 堵头（快换管接头）

KJP-02

KQ2P-23 04



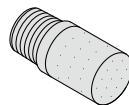
尺寸表

(mm)

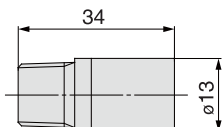
适合管接头尺寸 ϕd	型号	A	L	D	质量
2	KJP-02	8.2	17	3	0.1
3.2	KQ2P-23	16	31.5	5	1
4	KQ2P-04	16	32	6	1

直接配管型 **底板配管型** 消声器
(集装式EXH通口用)

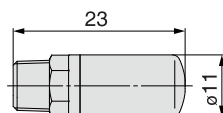
在集装式EXH通口上安装的消声器。



AN110-01 (BC烧结体)



AN10-01 (树脂)



直接配管型 底板配管型

中位止回块 (单置型)

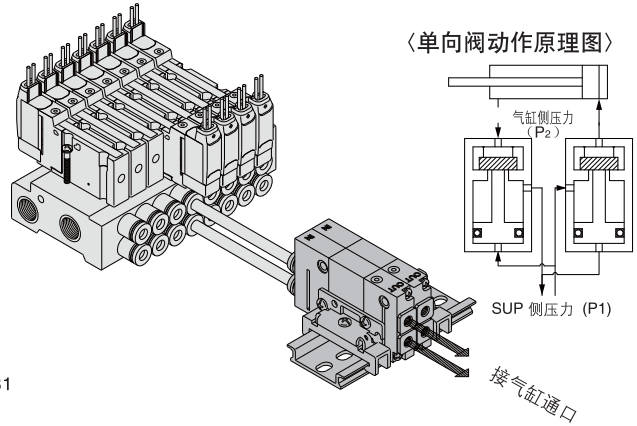
VQ1000-FPG-□□

在2次侧的配管中途使用, 可长时间保持气缸的中间位置。内置先导式双向单向阀的中位止回块与2位单电控、双电控电磁阀组合, 在SUP的残压释放时, 可用于在气缸行程末端防止落下。

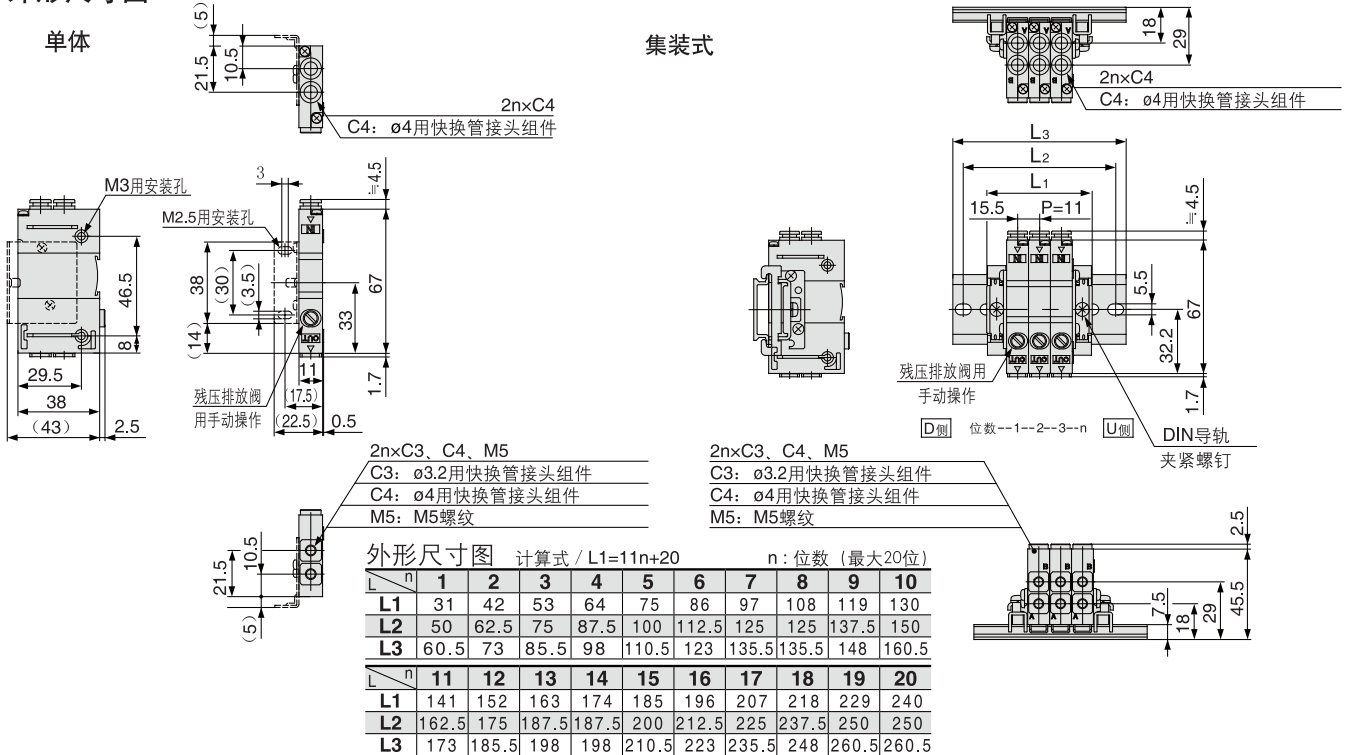
规格

最高使用压力	0.8MPa
最低使用压力	0.15MPa
环境温度及使用流体温度	-5~50℃
流量特性: C	0.60dm ³ /(s·bar)
最大动作频率	180c.p.m

注) 符合JISB8375-1981 (供给压力0.5MPa)



外形尺寸图



型号表示方法

单体, 中位止回块

VQ1000-FPG-C4 M5-F

IN侧口径	C4: ø4用快换管接头
OUT侧口径	M5: M5螺纹
	C3: ø3.2用快换管接头
	C4: ø4用快换管接头

可选项

无记号	无
D	DIN导轨安装型 (集成式用)
F	带托架
N	标牌板

注) 2个以上的场合, 请按字母顺序依次记入。例)-DN

集成式 (DIN导轨安装型)

VVQ1000-FPG-06

订购中位止回块时, 请订购DIN导轨安装型[-D]。

位数	01: 1位
	...
	16: 16位

<订购示>

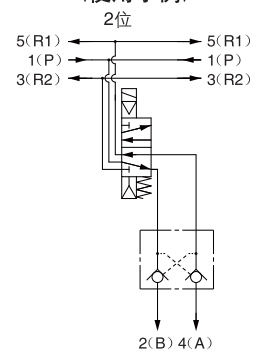
VVQ1000-FPG-06...集成式6位

※VQ1000-FPG-C4M5-D, 6set } 中位止回块

注意

- 若从阀和气缸间的配管, 以及管接头部漏气, 则气缸不能长时间停止。故请用中性洗涤剂确认是否漏气。
- 此外, 还请确认缸筒静密封圈、活塞密封圈和杆密封圈是否漏气。
- 由于快换管接头允许少量漏气, 长时间气缸中间停止的场合, 推荐使用螺纹配管 (M5螺纹)。
- 附带M5用快换管接头组件, 但未与中位止回块组装。管接头拧入螺纹后, 请在中位止回块上安装。 (紧固力矩: 0.8~1.2 N·m)
- 若中位止回块的排气侧节流过量, 会导致中间停止精度降低或中间停止不良, 请注意。

<使用示例>



<托架组件>

型号	紧固力矩
VQ1000-FPG-FB	0.22~0.25N·m

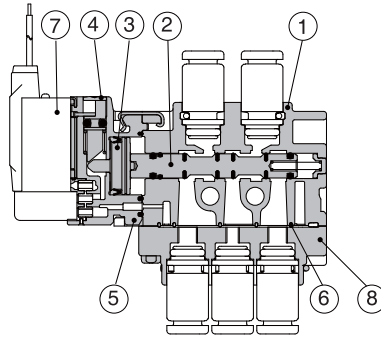
注) 在中位止回块上安装托架时的紧固力矩。

S0700 系列 结构图

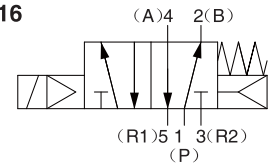
直接
配管型

结构图

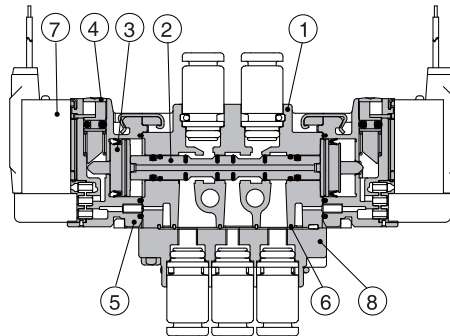
2位单电控



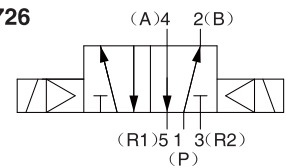
S0716



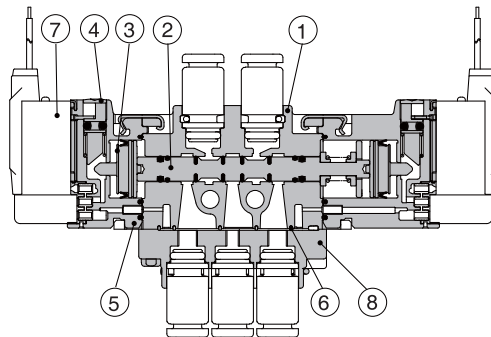
2位双电控



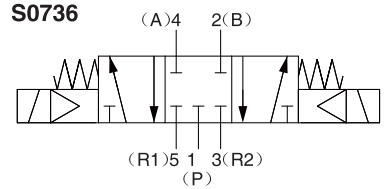
S0726



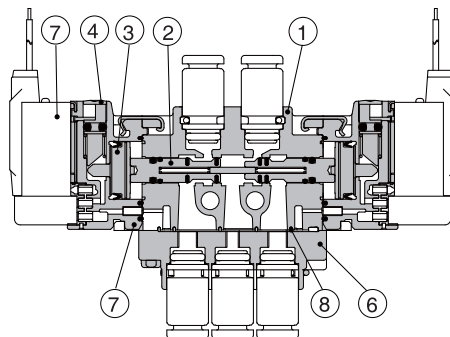
3位中封式



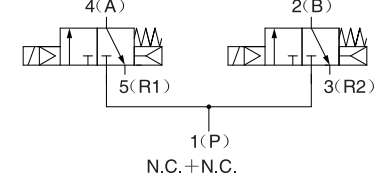
S0736



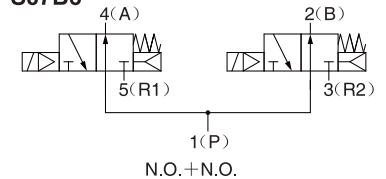
4位
双3通阀



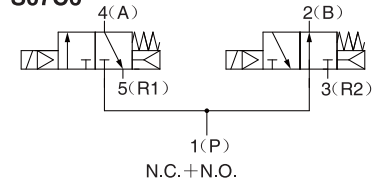
S07A6



S07B6



S07C6

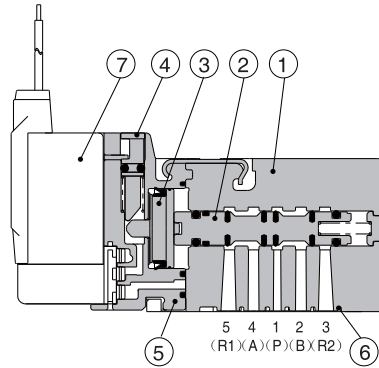


组成零部件

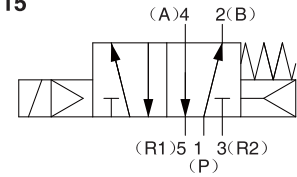
序号	零部件名称	材质
1	主体	压铸铝
2	阀芯	铝
3	活塞	树脂
4	手动	树脂
5	连接板	树脂
6	接口垫片	HNBR
7	先导阀组件	参照P.25
8	PR板	树脂 ^{注)}

注) 外部先导材质为铝

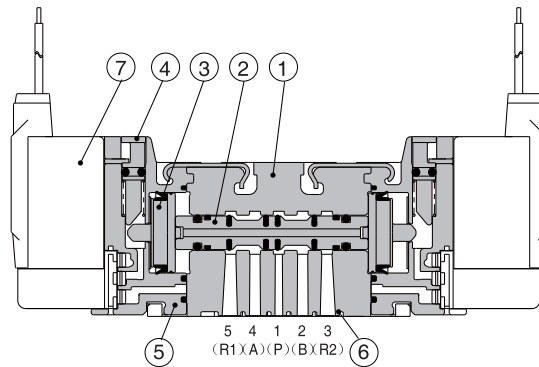
2位单电控



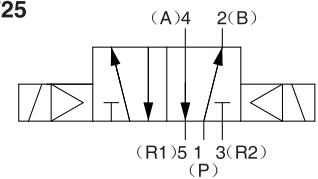
S0715



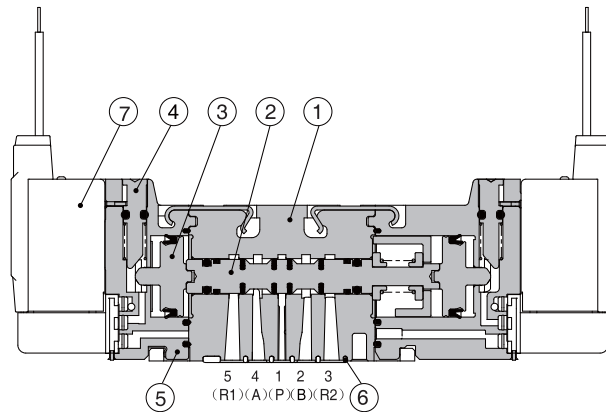
2位双电控



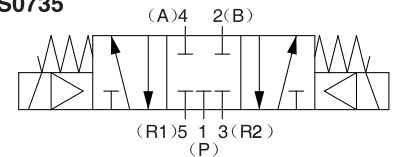
S0725



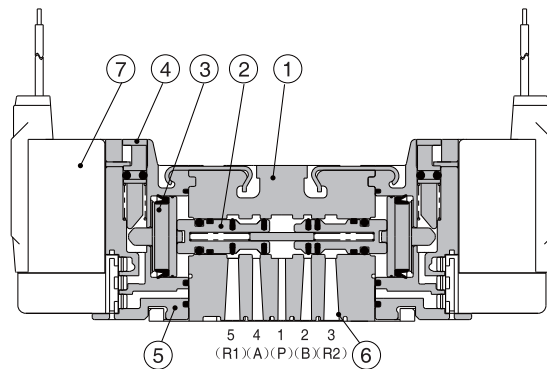
3位中封式



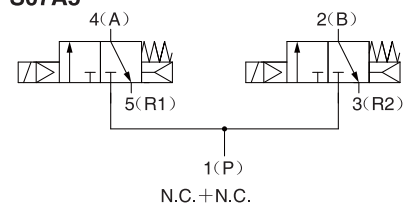
S0735



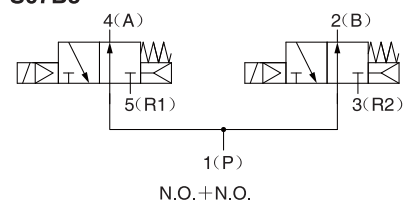
4位
双3通阀



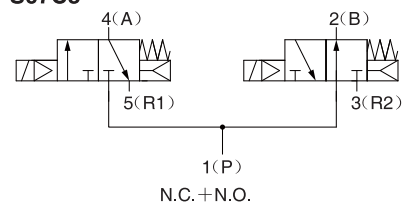
S07A5



S07B5



S07C5



组成零部件

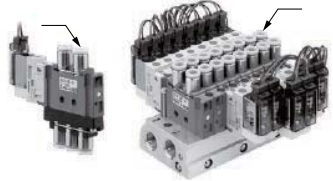
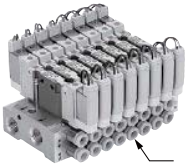
序号	零部件名称	材质
1	主体	压铸锌
2	阀芯	铝
3	活塞	树脂
4	手动	树脂
5	连接板	树脂
6	接口垫片	HNBR
7	先导阀组件	参照P.25

S0700 系列 可更换零部件

主体
配管型

底板
配管型

〈快换管接头组件（气缸通口用）〉

适合集装板		接管口径		型号
 <p>主体 配管型</p> <p>S07□6 SS0752</p>		ø2用快换管接头	KJH02-C1	
		ø4用快换管接头	KJH04-C1	
		ø1/8"用快换管接头	KJH01-C1	
		ø5/32"用快换管接头	KJH03-C1	
 <p>底板 配管型</p> <p>SS0755</p>	8.5 mm 间距	ø2用快换管接头	VVQ0000-50A-C2	
		ø3.2用快换管接头	VVQ0000-50A-C3	
		ø4用快换管接头	VVQ0000-50A-C4	
		ø1/8"用快换管接头	VVQ0000-50A-N1	
	7.5 mm 间距	ø5/32"用快换管接头	VVQ0000-50A-N3	
		ø2用倒钩接头	SS070-50A-20	
		ø3.2用倒钩接头	SS070-50A-32	
		ø4用倒钩接头	SS070-50A-40	

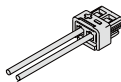
注) 订购以10个为单位。

〈插头插座组件〉

S070-14A-□

导线长度

记号	长度
无记号	150mm
3	300mm
6	600mm
10	1000mm



注) 带插头插座的阀的导线长度，标准为300mm。
订购导线长度为600mm以上的阀时，请并记不带插头的阀和插头组件型号。

主体
配管型

底板
配管型

〈垫圈、螺钉组件〉

直接配管型	内部先导规格	S0700-GS-2
	外部先导规格	S0700-GS-2R
底板配管型		S0700-GS-5

主体
配管型

底板
配管型

注) 上記型号包括10组。
每组有1个垫圈、2个螺钉。

〈底板〉

型号	规格
S0700-S-M5	内部先导规格用
S0700-S-M5-R	外部先导规格用

底板
配管型

〈先导阀组件〉

S070P-□B□G-□

电压

记号	规格
5	DC 24V
6	DC 12V

附件

记号	规格
无记号	无导线
-1	带限位器板

导线引出方式

记号	规格
G	直接出线式
C	插头插座，带导线 (带指示灯、过电压保护回路)
CO	插头插座，不带导线 (带指示灯、过电压保护回路)

注) 先导阀组件的更换顺序，请参照P.29“产品单独注意事项”。

主体
配管型

底板
配管型

〈SI单元(EX510系列)〉

EX510-S□0□1

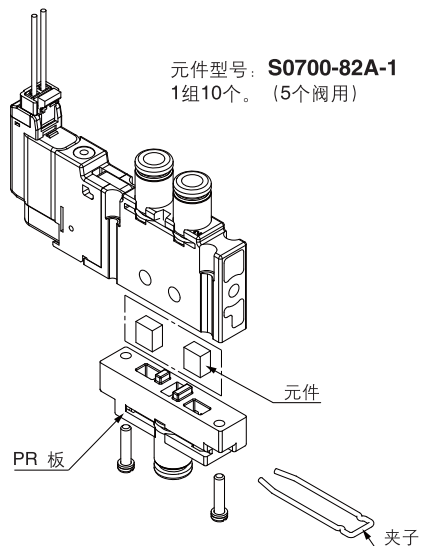
输出规格

0	NPN 输出 (+com)
1	PNP 输出 (-com)

底板
配管型

〈消声器用元件〉

元件型号: S0700-82A-1
1组10个。(5个阀用)



主体
配管型