

插头引线式

直接配管型 单体

S0700系列



阀型号表示方法

S07 1 6 S - 5 G - C4

切换方式

记号	规格
1	2位单电控
2	2位双电控
3	3位中封式
A	4位双3通 (N.C.+N.C.) (中泄式)
B	4位双3通 (N.O.+N.O.) (中压式)
C	4位双3通 (N.C.+N.O.)

直接配管型

注) 不能装在集装式上。

功能

记号	规格	形状
无记号	EXH. 通口: 快换管接头型	
S	EXH. 通口: 内置消声器型注1)	
R	外部先导注2)	

注1) 参照P.20。

注2) 不对应双3通阀。

P, E通口 / A、B口径

记号	接管口径
C2	ø2用快换管接头
C4	ø4用快换管接头
N1	ø1/8"用快换管接头
N3	ø5/32"用快换管接头

注) 外部先导的场合, P、E和X通口为M3。
(参见P.9。)

导线引出方式

记号	规格	形状
G	直接出线式	
M	M形插头插座 带300 mm导线 (带指示灯、过电压保护回路)	
MO	M形插头插座 不带导线 (带指示灯、过电压保护回路)	

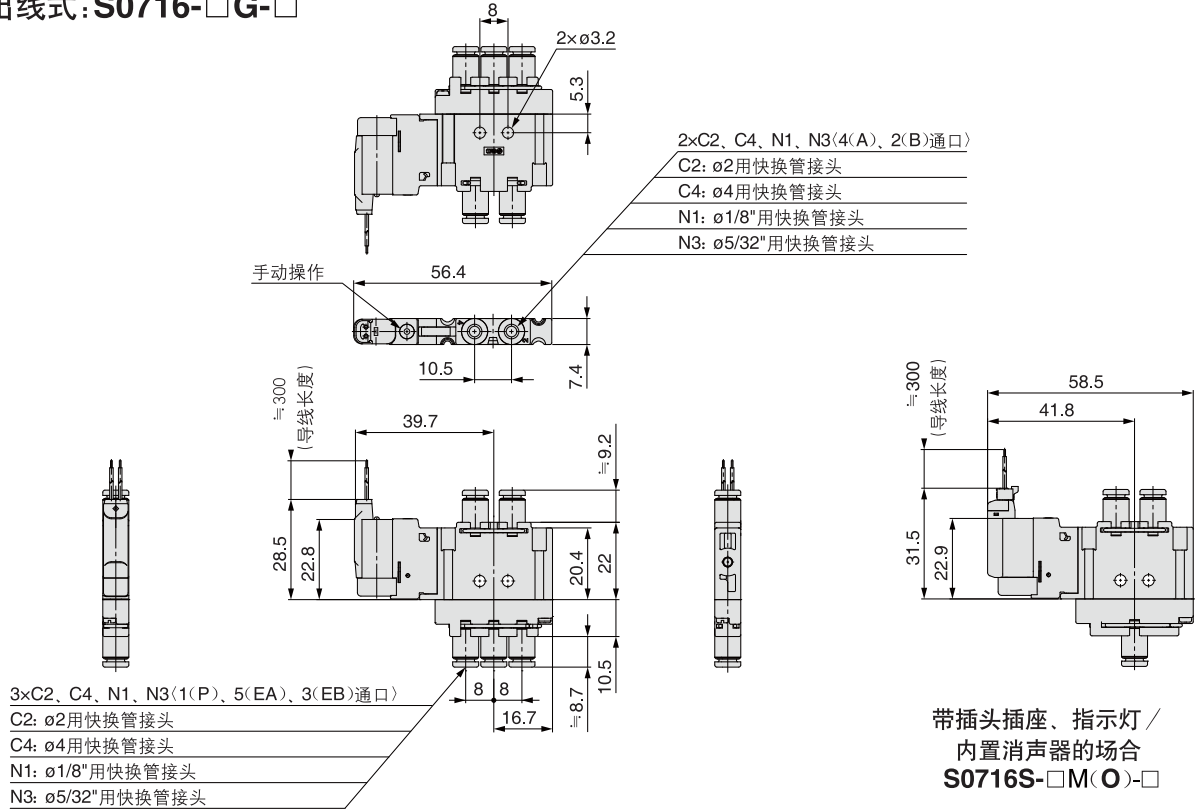
电压

记号	规格
5	DC 24V
6	DC 12V

外形尺寸图

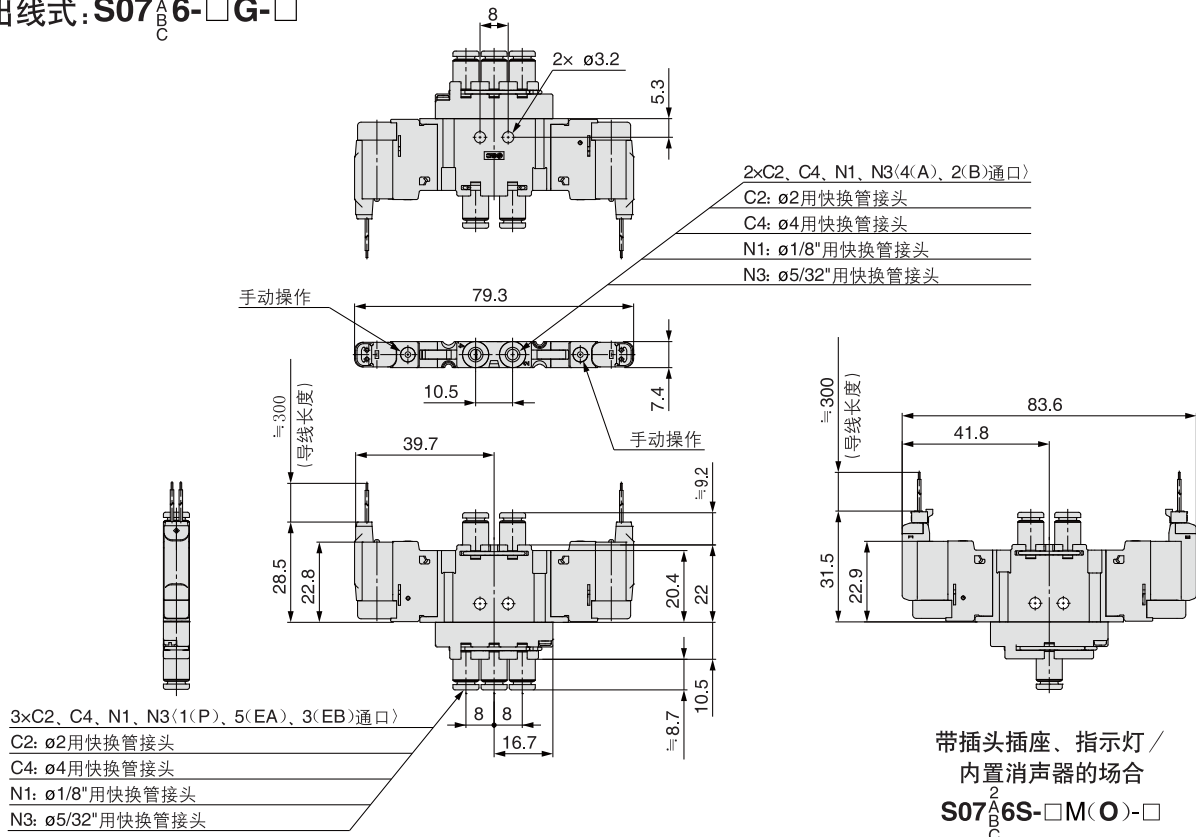
2位单电控

直接出线式: S0716-□G-□



2位双电控/4位双3通

直接出线式: S07^{2A}_{2B}6-□G-□

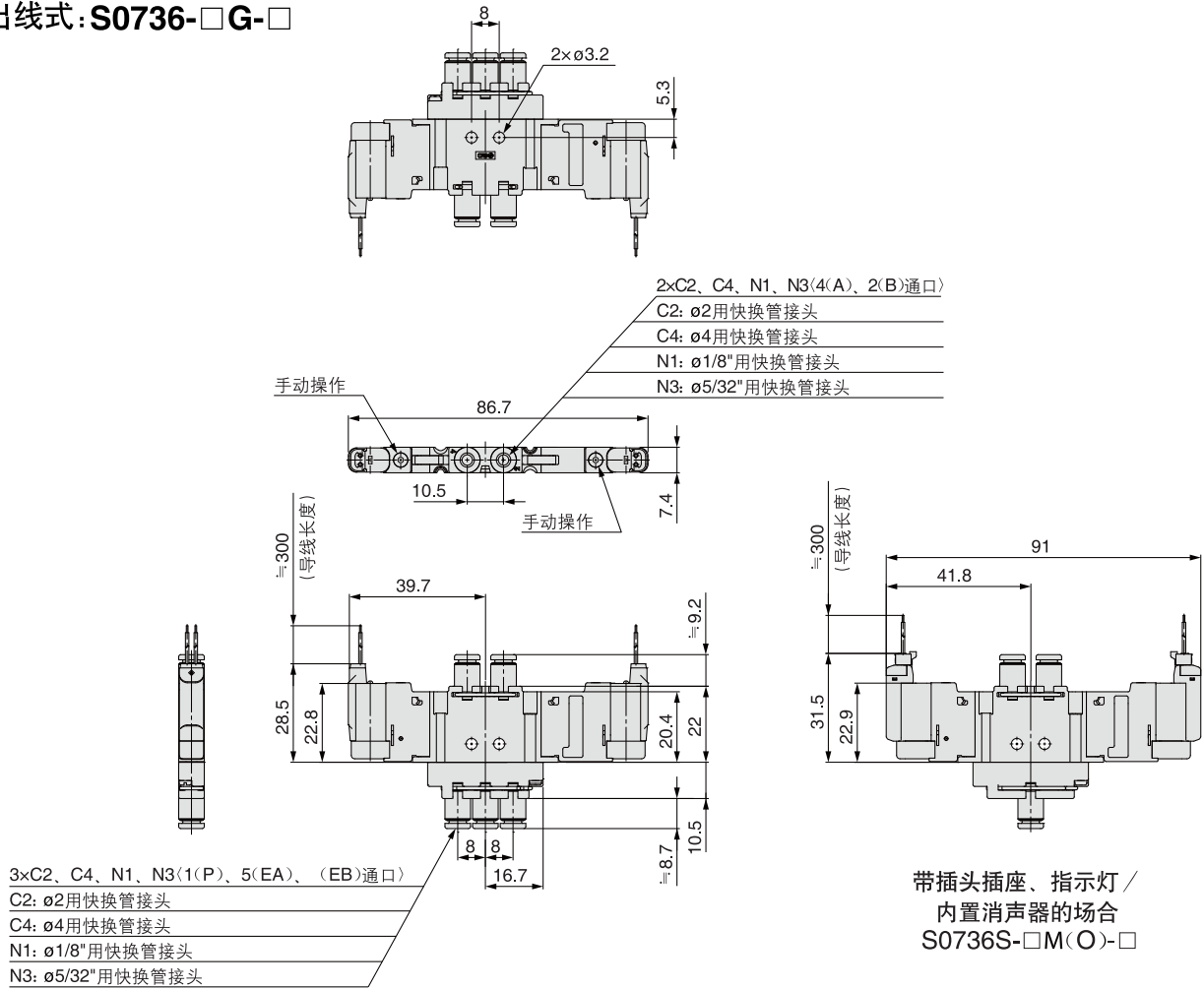


S0700 系列

外形尺寸图

3位中封式

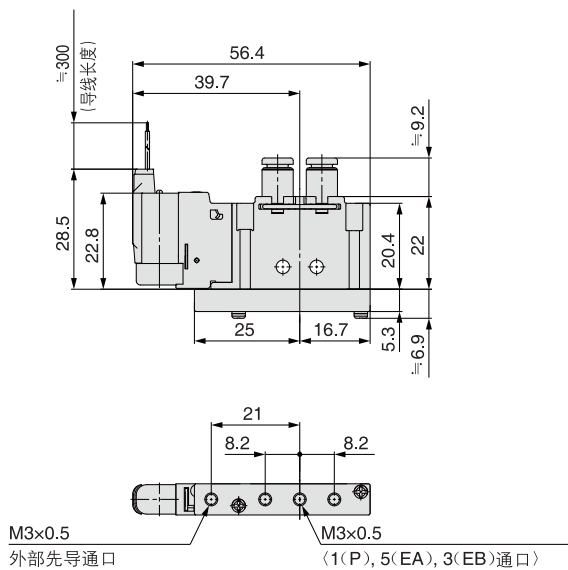
直接出线式: S0736-□G-□



外部先导

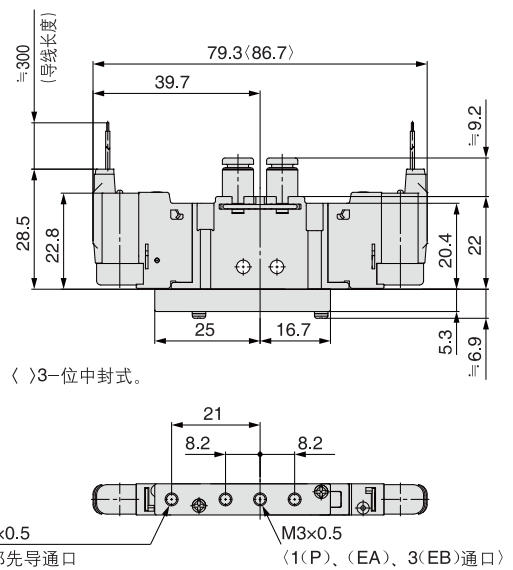
2位单电控

直接出线式 (G): S0716R-□G-□-□



2位双电控/3位中封式

直接出线式 (G): S07²/₃6R-□G-□-□



※其它尺寸和内部先导规格共通。

S0700 系列 可选项

直接配管型

单体内置消声器，直接吹出[S]

由于消声器内置在阀的排气口，因此消音效果好。(消音效果:20 dB(A))

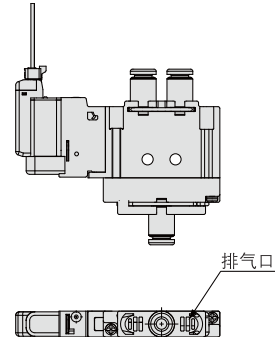
● 阀型号表示方法示例

S0716 S -5G-C4

┆ 内置消声器型

注)若在空气源产生大量冷凝水，冷凝水将和排出的空气一起排出，请注意。

● 关于维护，请参见P.27。



直接配管型

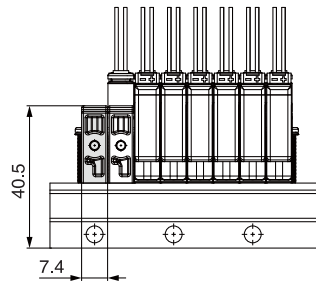
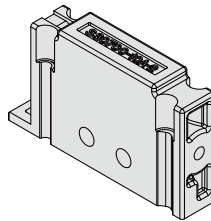
底板配管型

盖板组件

SS0700-10A-2 / SS0700-10A-5

由于维护，卸下阀或计划安装预留阀的场合，安装在集装块上使用。

适合集装式		型号	质量
直接配管型	SS0752	SS0700-10A-2	28g
底板配管型	SS0755	SS0700-10A-5	21g



直接配管型 (SS0752)

底板配管型 (SS0755)

直接配管型

底板配管形

外部先导规格 [-R]

使用的气压，比电磁阀的最低动作压力0.2 MPa低的场合，或作为真空规格使用的场合，可使用外部先导式规格。

在集装式和阀的型号上，附加记入外部先导规格“-R”。
集装式的给气、排气通口上，安装外部先导用M3通口。

● 阀型号表示方法示例

S0712 R -5G-C4

┆ 外部先导规格

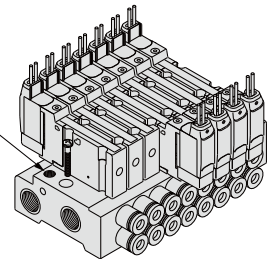
● 集装式型号表示方法示例

※可选项记号上附加记入“-R”。

SS0752-08C-R

┆ 外部先导规格

外部先导通口
(M3×0.5)



注1) 不对应双3通阀。

注2) 内部先导型和外部先导型的阀混装的场合，按照外部先导规格订购。

注3) 外部先导规格阀，先导EXH为单独排气规格，可向EXH加压。但是，从EXH供给的压力请使用0.4 MPa以下。

底板配管型

单独SUP用隔板

SS0700-P-5-M5

┆ 口径

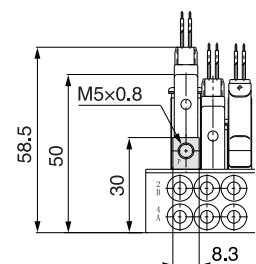
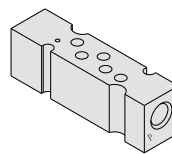
M5 M5螺纹

每个阀使用不同压力的场合等，在集装块上安装单独SUP用隔板，可作为单独供气通口。

质量: 7g

※仅可对应8.5mm 间距集装板。

※不能安装在直接配管型集装板 (SS0752) 上。



底板配管型 单独EXH用隔板

SS0700-R-5-M5

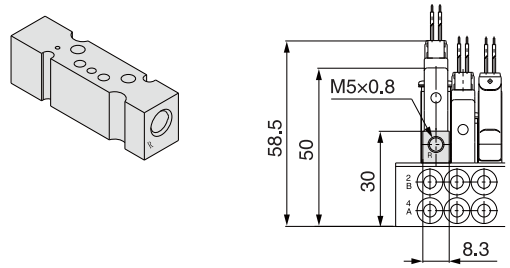


气动回路上，阀的排气对其它位数有影响的场合，在集装块上安装单独EXH隔板，设置各阀单独排气通口。

质量：7g

※仅可对应8.5mm间距集装板。

※不能安装在直接配管型集装板上（SS0752）。

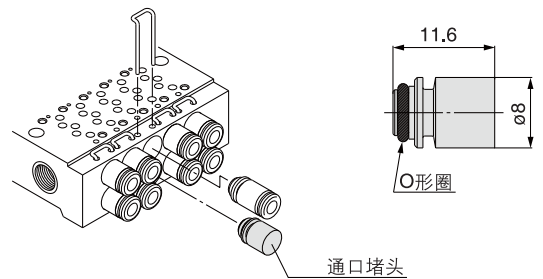


底板配管型 通口堵头

VVQ0000-CP

5通阀作为3通阀使用的场合，气缸通口侧用堵头堵住。

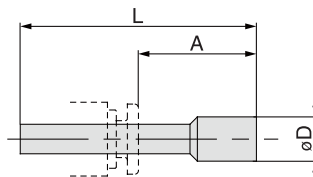
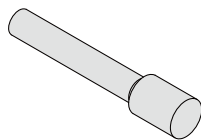
※订购安装在集装板上堵头时，集装板型号的口径记号为“cm”，请在集装式规格说明书上说明位数位置和气缸通口A/B的安装位置。



直接配管型 **底板配管型** 堵头（快换管接头）

KJP-02

KQ2P-23 04



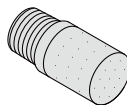
尺寸表

(mm)

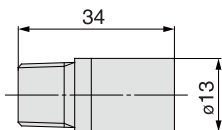
适合管接头尺寸 ød	型号	A	L	D	质量
2	KJP-02	8.2	17	3	0.1
3.2	KQ2P-23	16	31.5	5	1
4	KQ2P-04	16	32	6	1

直接配管型 **底板配管型** 消声器
(集装式EXH通口用)

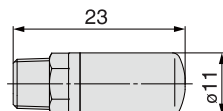
在集装式EXH通口上安装的消声器。



AN110-01 (BC烧结体)



AN10-01 (树脂)



直接配管型 底板配管型

中位止回块 (单置型)

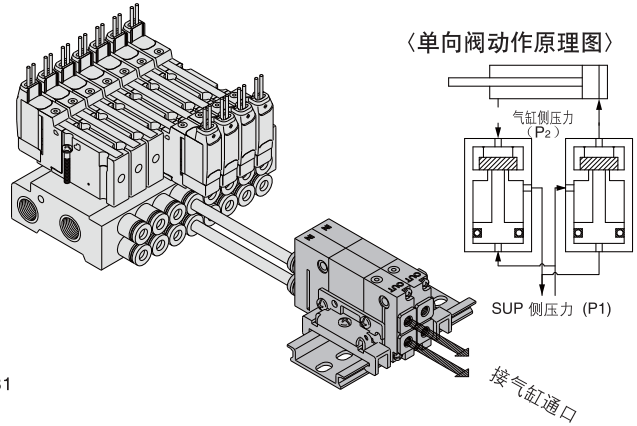
VQ1000-FPG-□□

在2次侧的配管中途使用, 可长时间保持气缸的中间位置。内置先导式双向单向阀的中位止回块与2位单电控、双电控电磁阀组合, 在SUP的残压释放时, 可用于在气缸行程末端防止落下。

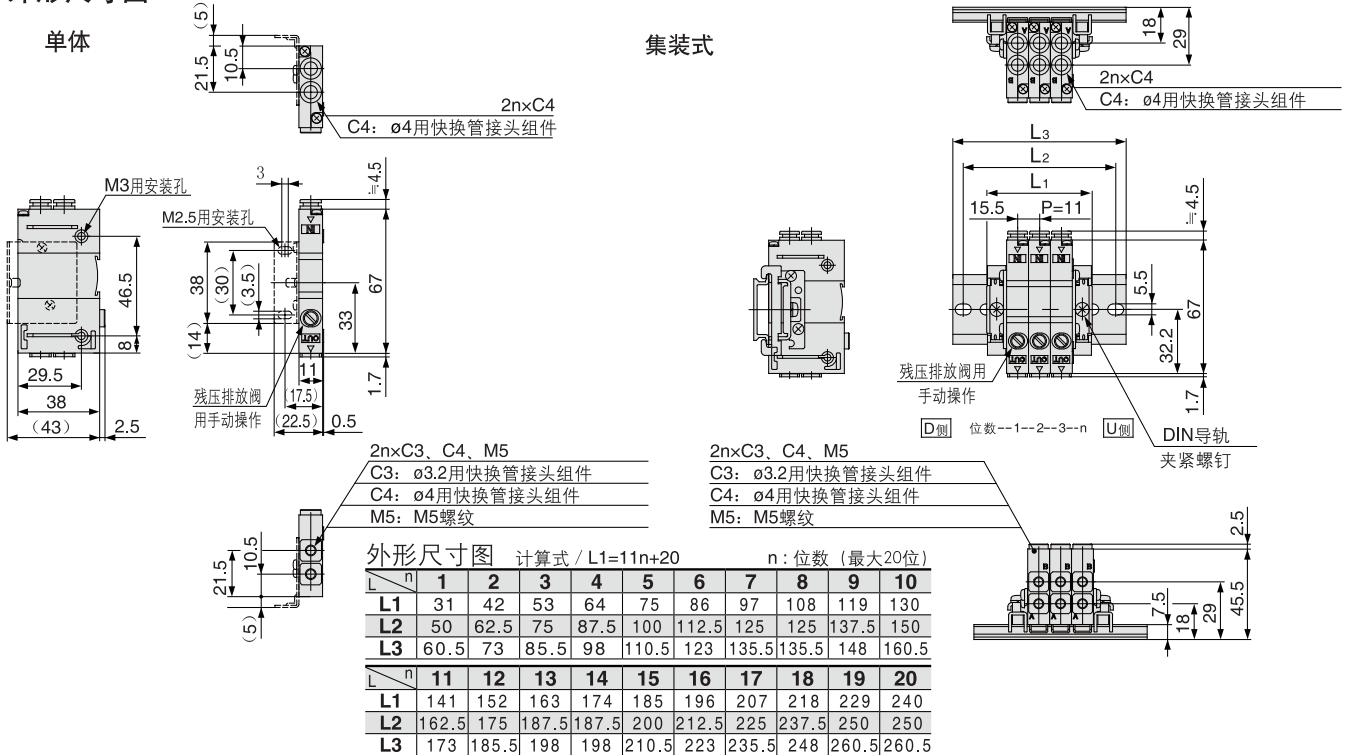
规格

最高使用压力	0.8MPa
最低使用压力	0.15MPa
环境温度及使用流体温度	-5~50℃
流量特性: C	0.60dm ³ /(s·bar)
最大动作频率	180c.p.m

注) 符合JISB8375-1981 (供给压力0.5MPa)



外形尺寸图



型号表示方法

单体, 中位止回块

VQ1000-FPG-C4 M5-F

C4	ø4用快换管接头
M5	M5螺纹
C3	ø3.2用快换管接头
C4	ø4用快换管接头

无记号	无
D	DIN导轨安装型 (集成式用)
F	带托架
N	标牌板

注) 2个以上的场合, 请按字母顺序依次记入。例)-DN

集成式 (DIN导轨安装型)

VVQ1000-FPG-06

订购中位止回块时, 请订购DIN导轨安装型[-D]。

01	1位
...	...
16	16位

<订购示>

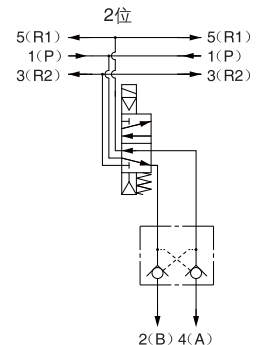
VVQ1000-FPG-06...集成式6位

※VQ1000-FPG-C4M5-D, 6set } 中位止回块

注意

- 若从阀和气缸间的配管, 以及管接头部漏气, 则气缸不能长时间停止。故请用中性洗涤剂确认是否漏气。
- 此外, 还请确认缸筒静密封圈、活塞密封圈和杆密封圈是否漏气。
- 由于快换管接头允许少量漏气, 长时间气缸中间停止的场合, 推荐使用螺纹配管 (M5螺纹)。
- 附带M5用快换管接头组件, 但未与中位止回块组装。管接头拧入螺纹后, 请在中位止回块上安装。 (紧固力矩: 0.8~1.2 N·m)
- 若中位止回块的排气侧节流过量, 会导致中间停止精度降低或中间停止不良, 请注意。

<使用示例>



<托架组件>

型号	紧固力矩
VQ1000-FPG-FB	0.22~0.25N·m

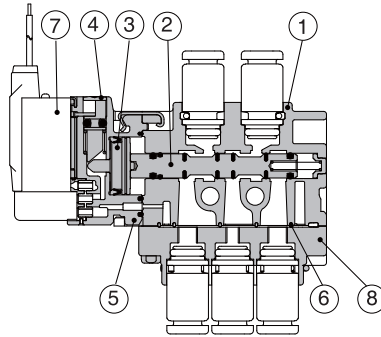
注) 在中位止回块上安装托架时的紧固力矩。

S0700 系列 结构图

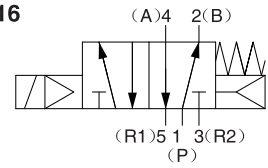
直接
配管型

结构图

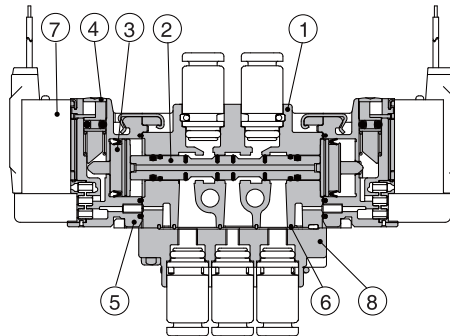
2位单电控



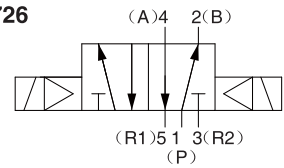
S0716



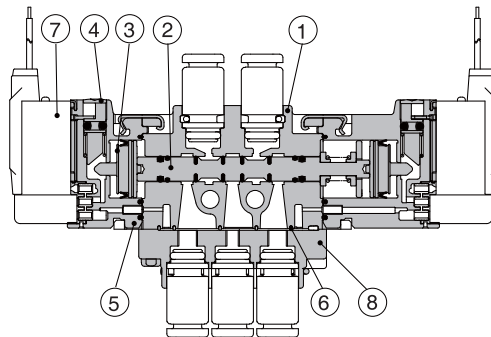
2位双电控



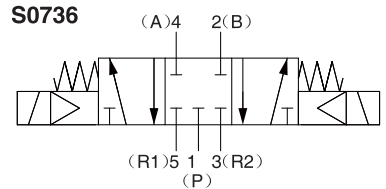
S0726



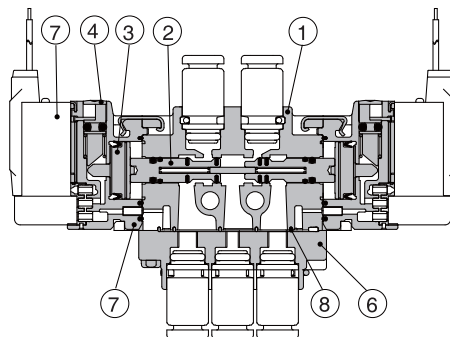
3位中封式



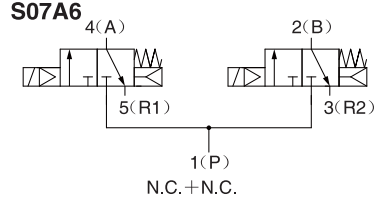
S0736



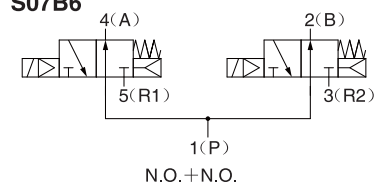
4位
双3通阀



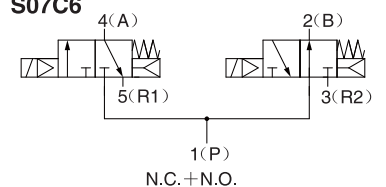
S07A6



S07B6



S07C6



组成零部件

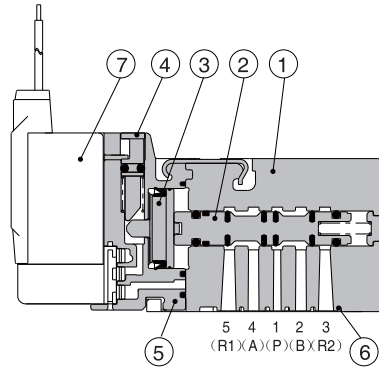
序号	零部件名称	材质
1	主体	压铸铝
2	阀芯	铝
3	活塞	树脂
4	手动	树脂
5	连接板	树脂
6	接口垫片	HNBR
7	先导阀组件	参照P.25
8	PR板	树脂 ^{注)}

注) 外部先导材质为铝

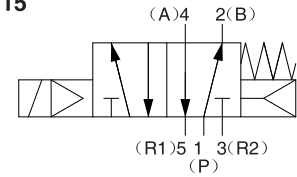
底板
配管型

结构图

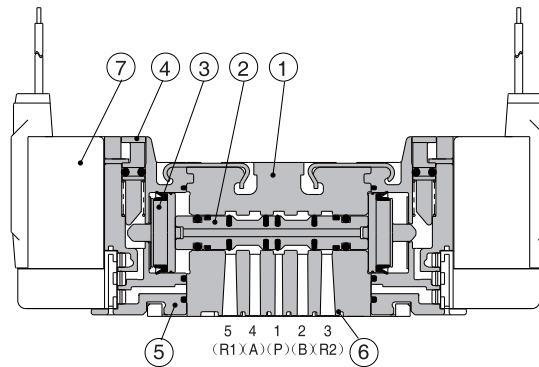
2位单电控



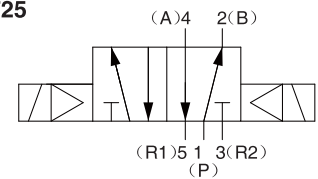
S0715



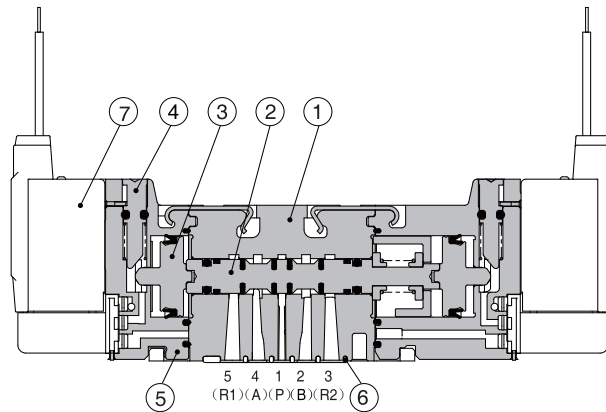
2位双电控



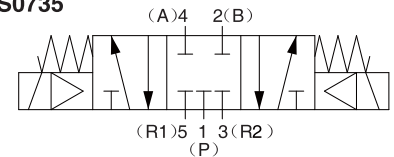
S0725



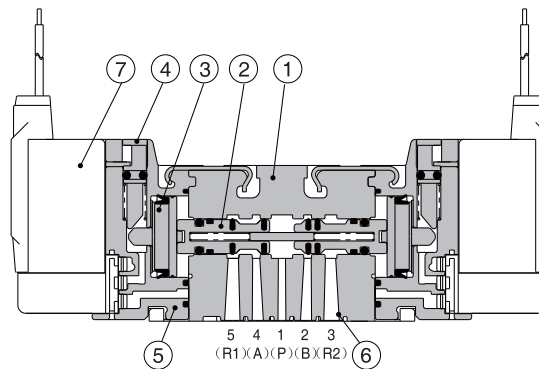
3位中封式



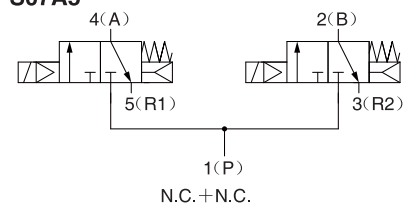
S0735



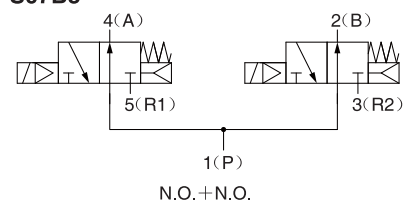
4位
双3通阀



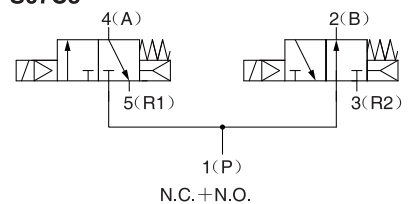
S07A5



S07B5



S07C5



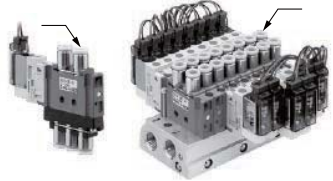
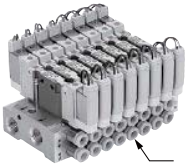
组成零部件

序号	零部件名称	材质
1	主体	压铸锌
2	阀芯	铝
3	活塞	树脂
4	手动	树脂
5	连接板	树脂
6	接口垫片	HNBR
7	先导阀组件	参照P.25

S0700 系列 可更换零部件

主体配管型 底板配管型

〈快换管接头组件（气缸通口用）〉

适合集装板		接管口径		型号
	主体配管型 S07□6 SS0752	ø2用快换管接头		KJH02-C1
		ø4用快换管接头		KJH04-C1
		ø1/8"用快换管接头		KJH01-C1
		ø5/32"用快换管接头		KJH03-C1
	底板配管型 SS0755	8.5 mm 间距	ø2用快换管接头	VVQ0000-50A-C2
			ø3.2用快换管接头	VVQ0000-50A-C3
			ø4用快换管接头	VVQ0000-50A-C4
			ø1/8"用快换管接头	VVQ0000-50A-N1
		7.5 mm 间距	ø5/32"用快换管接头	VVQ0000-50A-N3
			ø2用倒钩接头	SS070-50A-20
			ø3.2用倒钩接头	SS070-50A-32
			ø4用倒钩接头	SS070-50A-40

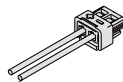
注) 订购以10个为单位。

〈插头插座组件〉

S070-14A-□

导线长度

记号	长度
无记号	150mm
3	300mm
6	600mm
10	1000mm



注) 带插头插座的阀的导线长度，标准为300mm。
订购导线长度为600mm以上的阀时，请并记不带插头的阀和插头组件型号。

主体配管型 底板配管型

〈垫圈、螺钉组件〉

直接配管型	内部先导规格	S0700-GS-2
	外部先导规格	S0700-GS-2R
底板配管型		S0700-GS-5

主体配管型 底板配管型

注) 上記型号包括10组。
每组有1个垫圈、2个螺钉。

〈底板〉

型号	规格
S0700-S-M5	内部先导规格用
S0700-S-M5-R	外部先导规格用

底板配管型

〈先导阀组件〉

S070P-□B□G-□

电压

记号	规格
5	DC 24V
6	DC 12V

附件

记号	规格
无记号	无导线
-1	带限位器板

导线引出方式

记号	规格
G	直接出线式
C	插头插座，带导线 (带指示灯、过电压保护回路)
CO	插头插座，不带导线 (带指示灯、过电压保护回路)

注) 先导阀组件的更换顺序，请参照P.29“产品单独注意事项”。

主体配管型 底板配管型

〈SI单元(EX510系列)〉

EX510-S□01

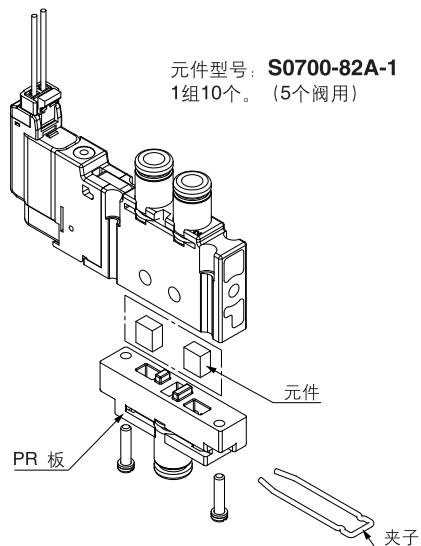
输出规格

0	NPN 输出 (+com)
1	PNP 输出 (-com)

底板配管型

〈消声器用元件〉

元件型号: S0700-82A-1
1组10个。(5个阀用)



主体配管型