

5通电磁阀

VQZ1000 2000 3000系列 单体式



阀型号表示方法

Order Made 订制规格 (详见-P.975)

VQZ 1 1 5 1 - 5 M 1 - 01 -

系列

1	VQZ1000 阀宽10mm
2	VQZ2000 阀宽15mm
3	VQZ3000 阀宽18mm

机能

1	2位单电控 	5注1	3位中压式
2	2位双电控 间隙密封 弹性密封 	8	混装用3通(N.C.)
3	3位中封式 	9	混装用3通(N.O.)
4	3位中泄式 		

注) VQZ1000系列间隙密封形式。没有3位中压式。

阀体形式

5	底板配管型
---	-------

密封形式

0	间隙密封
1	弹性密封

功能

记号	规格	DC	AC
无记号	标准型	○ (0.35W)	○注3)
B注1)	高速响应型	○ (0.9W)	-
K注1)	高压型 (仅间隙密封)	○ (0.9W)	-
R注1,2)	外部先导式	○	○
BR注1,2)	高速响应 外部先导式	○ (0.9W)	-
KR注1,2)	高压 外部先导式 (仅间隙密封)	○ (0.9W)	-

注1) 准标准。
注2) 外部先导式规格详见P.966。
注3) AC规格的视在功率见P.943。



注意
长期连续通电的使用应使用标准(DC)规格。

对应IP65

无记号	不对应
W注1)	对应

注) VQZ2000 3000DIN形插座式仅弹性密封(外部先导式除外)。对应IP65的详细情况参见P.966。

手动操作方法

无记号-非锁定 推压式 (要工具型)	B-锁定式 (要工具型)
--------------------------	-----------------

对应CE

无记号	-
Q	CE对应品

注) CE对应品的AC型仅DIN形插座式。

接管口径

记号	接管口径	VQZ1000	VQZ2000	VQZ3000
无记号	无底板	○	○	○
01	Rc1/8	○	○	-
02	Rc1/4	-	○	○
03	Rc3/8	-	-	○

注) 关于英制尺寸见P.966。

导线引出方式

G-直接出线式 (DC规格)	L-L形插座式 带导线	LO-L形插座式 无插头	M-M形插座式 带导线	MO-M形插座式 无插头
	带指示灯 过电压保护回路 	带指示灯 过电压保护回路 	带指示灯 过电压保护回路 	带指示灯 过电压保护回路
Y-DIN形注1) 插座式	YO-DIN形注1) 插座式 无插头	YZ-DIN形注1) 插座式	YOS-DIN形注1) 插座式 无插头 (DC规格)	YS-DIN形注1) 插座式 (DC规格)
		带指示灯 过电压保护回路 	带过电压保护回路 	带过电压保护回路

注1) DIN形插座式适合VQZ2000 3000。AC的场合，用整流器防止过电压发生，故无“S”型。
注2) 标准导线长度300mm。

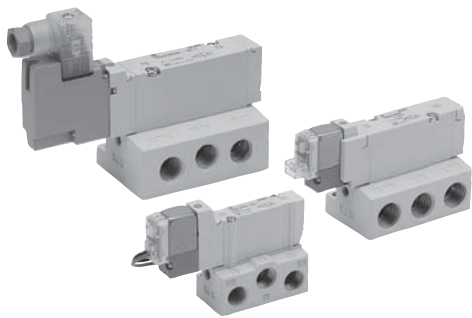
线圈电压

1	AC100V(50/60Hz)
2	AC200V(50/60Hz)
3	AC110V[AC115V][50/60Hz]
4	AC220V[AC230V][50/60Hz]
5	DC24V
6	DC12V

注) 底板型号见P.967。

底板配管型 VQZ1000 2000 3000 系列

规格



密封形式		间隙密封	弹性密封
使用流体		空气 惰性气体	
最高使用压力 MPa		0.7(高压型:1.0)	
最低使用压力 MPa	2位	0.1	0.15
	单电控 双电控	VQZ3000 3位数	
3位		0.15	0.2
环境温度及使用流体温度 °C		-10~50(但未冻结)	
最大动作频率Hz	2位单电控、双电控	20	5
	3位	10	3
手动		非锁定推压式、锁定式(要工具型)	
先导阀排气方式		各自排气	
给油		不要	
安装姿势		单电控: 自由 双电控 3位阀: 主阀应水平	自由
耐冲击/耐振动m/s ² (注1)		150/30	
保护等级*		防尘(DIN形插座式为IP65(注2))	

※依据IEC60529。

注1) 耐冲击: 沿主阀芯 可动铁心的轴向及其垂直方向, 在通电及不通电的各个条件下, 作1次试验, 都无误动作。(初期值)

耐振动: 沿主阀芯 可动铁心的轴向及其垂直方向, 在通电及不通电的各个条件下, 按45~2000Hz 扫描1次, 都无误动作。(初期值)

注2) DIN形插座式选择对应IP65的场合 为 VQZ₃□51□□□Y□□W1□□□

电磁线圈规格

导线引出方式	直接出线式(G)		M形插座式(M)	
	L形插座式(L)		DIN形插座式(Y)	
	G, L, M		Y	
线圈额定电压 V	DC	24, 12		
	AC50/60Hz	100, 110, 200, 220*		
允许电压变动	额定电压的±10%			
消耗功率 W	DC	标准	0.35(带灯: 0.4(DIN形插座式带灯0.45))	
		高速响应、高压	0.9(带灯: 0.95(DIN形插座式带灯1.0))	
视在功率 VA*	AC	100V	0.78(带灯: 0.81)	0.78(带灯: 0.87)
		110V	0.86(带灯: 0.89)	0.86(带灯: 0.87)
		[115V]	[0.94(带灯: 0.97)]	[0.94(带灯: 1.07)]
		200V	1.18(带灯: 1.22)	1.15(带灯: 1.30)
		220V	1.30(带灯: 1.34)	1.27(带灯: 1.46)
	[230V]	[1.42(带灯: 1.46)]	[1.39(带灯: 1.60)]	
过电压保护回路	二极管			
指示灯	LED(DIN形插座式的AC为氖灯)			

※AC110V和115V, AC220V和230V共用。

※AC115V, AC230V的场合, 允许变动为额定电压的-15%~+5%。

高标准规格

高速响应型
高压型(仅间隙密封)
外部先导式*

※外部先导式详见P.966。



订制规格
(详见→P.975。)

表示记号	规格/内容
X30	先导排气集中规格
X90	主阀部氟橡胶规格
X113	全氟橡胶规格

性能

系列	机能	型号	流量特性						响应时间 ms(注1)				注2) 质量 g		
			1→4/2(P→A/B)			4/2→5/3(A/B→EA/EB)			标准: 0.35W	高速响应: 0.9W	高压: 0.9W	AC			
			C[dm ³ /s bar]	b	Cv	C[dm ³ /s bar]	b	Cv							
VQZ1000	2位	单电控	间隙密封	VQZ1150	0.70	0.21	0.17	0.70	0.21	0.17	17以下	12以下	15以下	29以下	40
		弹性密封	VQZ1151	1.2	0.35	0.30	1.3	0.24	0.32	17以下	12以下	-	34以下		
	3位	双电控	间隙密封	VQZ1250	0.70	0.21	0.17	0.70	0.21	0.17	10以下	10以下	13以下	13以下	57
			弹性密封	VQZ1251	1.2	0.35	0.30	1.3	0.24	0.32	10以下	10以下	-	13以下	
		中封式	间隙密封	VQZ1350	0.56	0.20	0.13	0.57	0.22	0.14	25以下	20以下	26以下	40以下	
			弹性密封	VQZ1351	1.1	0.33	0.27	1.0	0.38	0.27	30以下	25以下	-	47以下	
中泄式	间隙密封	VQZ1450	0.56	0.20	0.13	0.70	0.21	0.17	25以下	20以下	26以下	40以下			
	弹性密封	VQZ1451	1.1	0.33	0.27	1.3	0.24	0.32	30以下	25以下	-	47以下			
VQZ2000	2位	单电控	间隙密封	VQZ2150	1.6	0.13	0.36	1.9	0.16	0.40	18以下	14以下	18以下	34以下	61
		弹性密封	VQZ2151	2.0	0.35	0.51	2.3	0.29	0.53	20以下	15以下	-	36以下		
	3位	双电控	间隙密封	VQZ2250	1.6	0.13	0.36	1.9	0.16	0.40	10以下	10以下	13以下	13以下	80
			弹性密封	VQZ2251	2.0	0.35	0.51	2.3	0.29	0.53	12以下	12以下	-	15以下	
		中封式	间隙密封	VQZ2350	1.5	0.16	0.35	1.3	0.26	0.32	28以下	23以下	30以下	44以下	
			弹性密封	VQZ2351	1.7	0.27	0.39	1.7	0.28	0.39	30以下	25以下	-	47以下	
中泄式	间隙密封	VQZ2450	1.5	0.16	0.35	1.9	0.16	0.40	28以下	23以下	30以下	44以下			
	弹性密封	VQZ2451	1.7	0.27	0.39	2.3	0.29	0.53	30以下	25以下	-	47以下			
VQZ3000	2位	单电控	间隙密封	VQZ3150	2.6	0.12	0.60	3.0	0.15	0.74	21以下	17以下	22以下	34以下	93
		弹性密封	VQZ3151	3.9	0.29	1.0	4.6	0.26	1.2	33以下	25以下	-	57以下		
	3位	双电控	间隙密封	VQZ3250	2.6	0.12	0.60	3.0	0.15	0.74	10以下	10以下	13以下	13以下	110
			弹性密封	VQZ3251	3.9	0.29	1.0	4.6	0.26	1.2	15以下	15以下	-	20以下	
		中封式	间隙密封	VQZ3350	2.4	0.12	0.58	2.8	0.16	0.65	33以下	25以下	33以下	53以下	
			弹性密封	VQZ3351	3.1	0.33	0.82	3.6	0.35	0.97	35以下	30以下	-	59以下	
中泄式	间隙密封	VQZ3450	2.4	0.12	0.58	3.0	0.15	0.74	33以下	25以下	33以下	53以下			
	弹性密封	VQZ3451	3.9	0.33	0.82	4.6	0.26	1.2	35以下	30以下	-	59以下			
中压式	间隙密封	VQZ3550	3.0	0.12	0.69	2.9	0.16	0.65	33以下	25以下	33以下	53以下			
	弹性密封	VQZ3551	4.4	0.27	1.1	3.6	0.35	0.97	35以下	30以下	-	59以下			

注1) 依据JIS B 8375-1981(供给压力0.5MPa, 带指示灯 过电压保护回路、使用洁净空气时的值。)

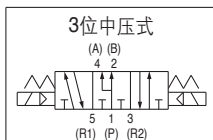
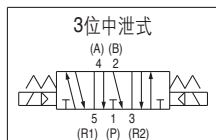
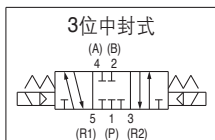
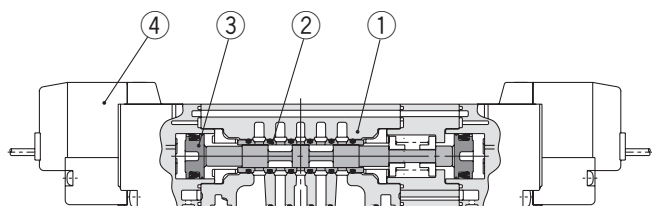
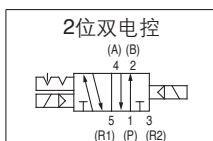
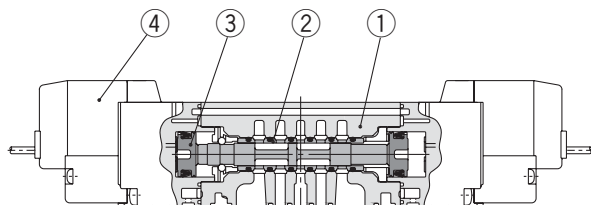
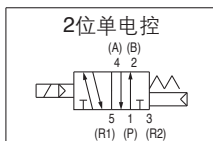
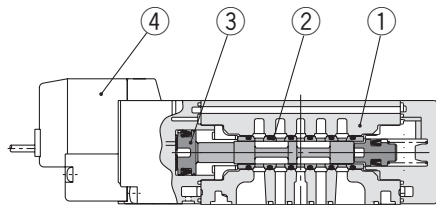
响应时间的数值随压力及空气品质不同会有些变化。双电控是ON时的值。

注2) 无底板的质量。

VQZ1000 2000 3000 系列

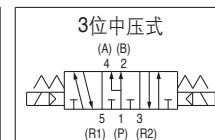
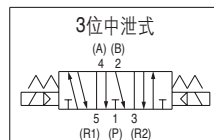
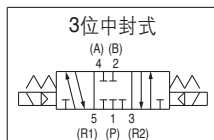
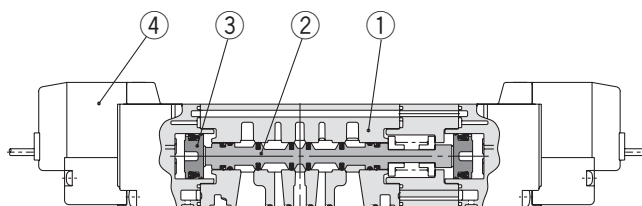
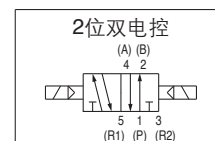
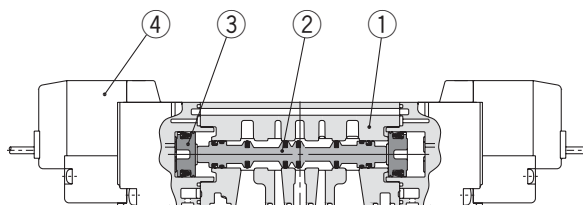
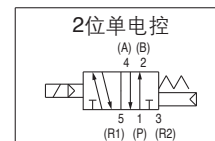
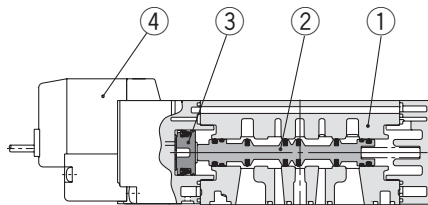
构造简图/VQZ1000 2000 3000

间隙密封



注) VQZ1000,
间隙密封除外。

弹性密封



构成零部件

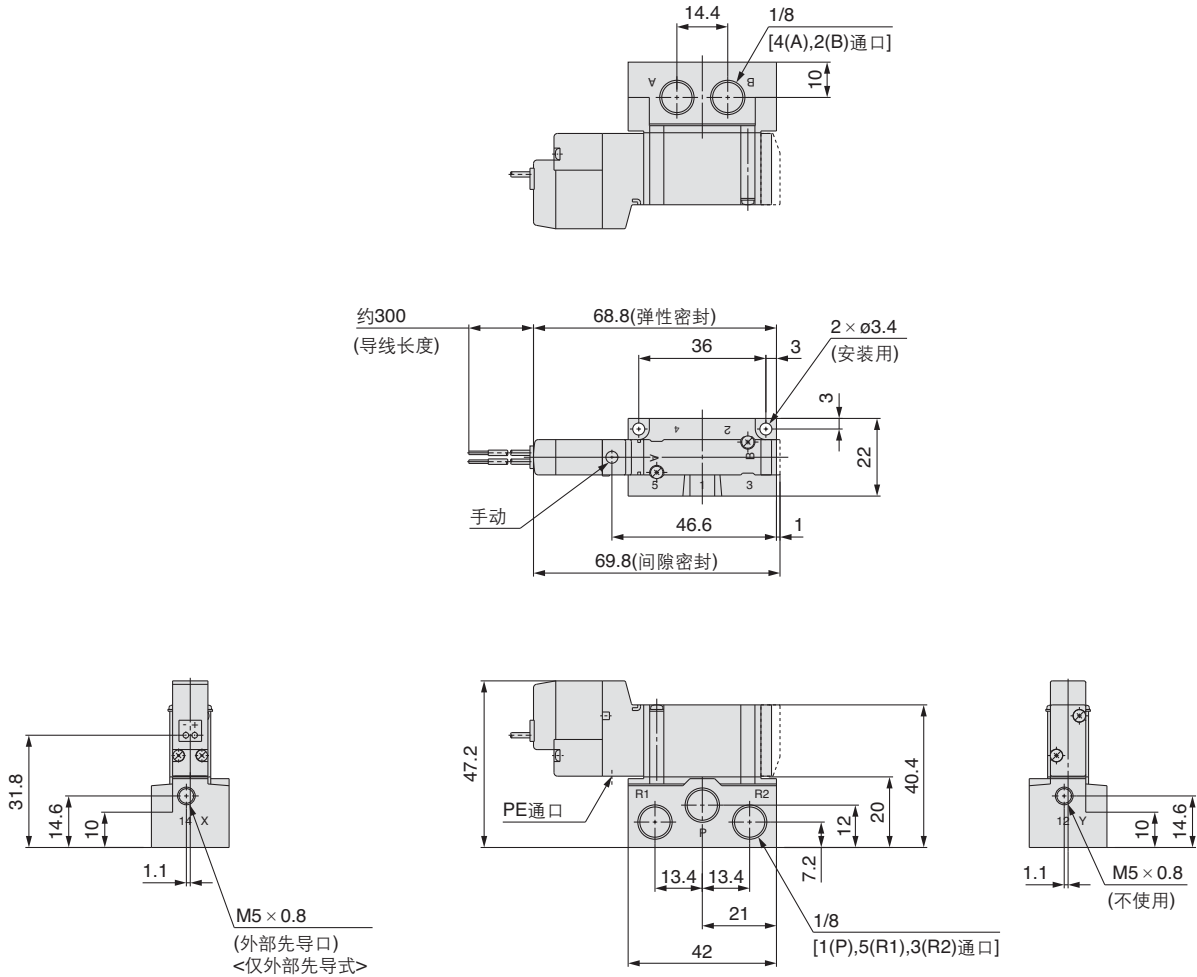
序号	名称	材质	备注
1	阀体	压铸铝	
2	阀芯、阀套	不锈钢	间隙密封
	阀芯	铝/HNBR	弹性密封
3	控制活塞	树脂	
4	先导阀组件	-	

注) 先导阀组件型号见P.967。

外形尺寸图/VQZ1000

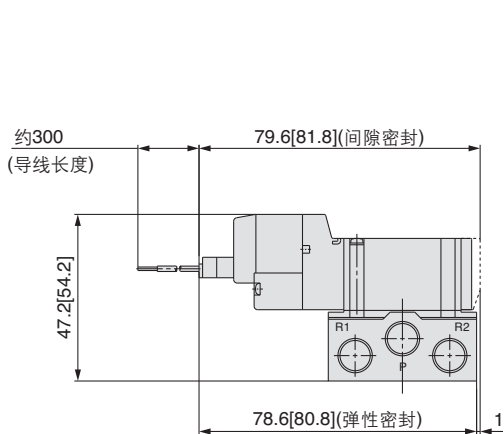
2位单电控/混装用3通

直接出线式(G): VQZ1 $\frac{1}{8}$ 5 $\frac{0}{1}$ (R)-□G□1-01

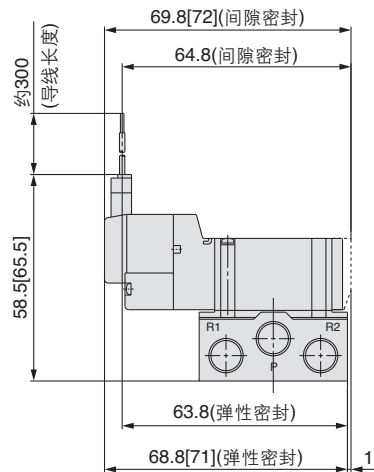


SJ
SY
SV
SYJ
SZ
VP4
S0700
VQ
VQ4
VQ5
VQC
VQZ
SQ
VFS
VFR
VQ7

L形插座式(L): VQZ1 $\frac{1}{8}$ 5 $\frac{0}{1}$ (R)-□L□1-01



M形插座式(M): VQZ1 $\frac{1}{8}$ 5 $\frac{0}{1}$ (R)-□M□1-01



未指示的尺寸与直接出线式(G)相同
[]为ACの場合

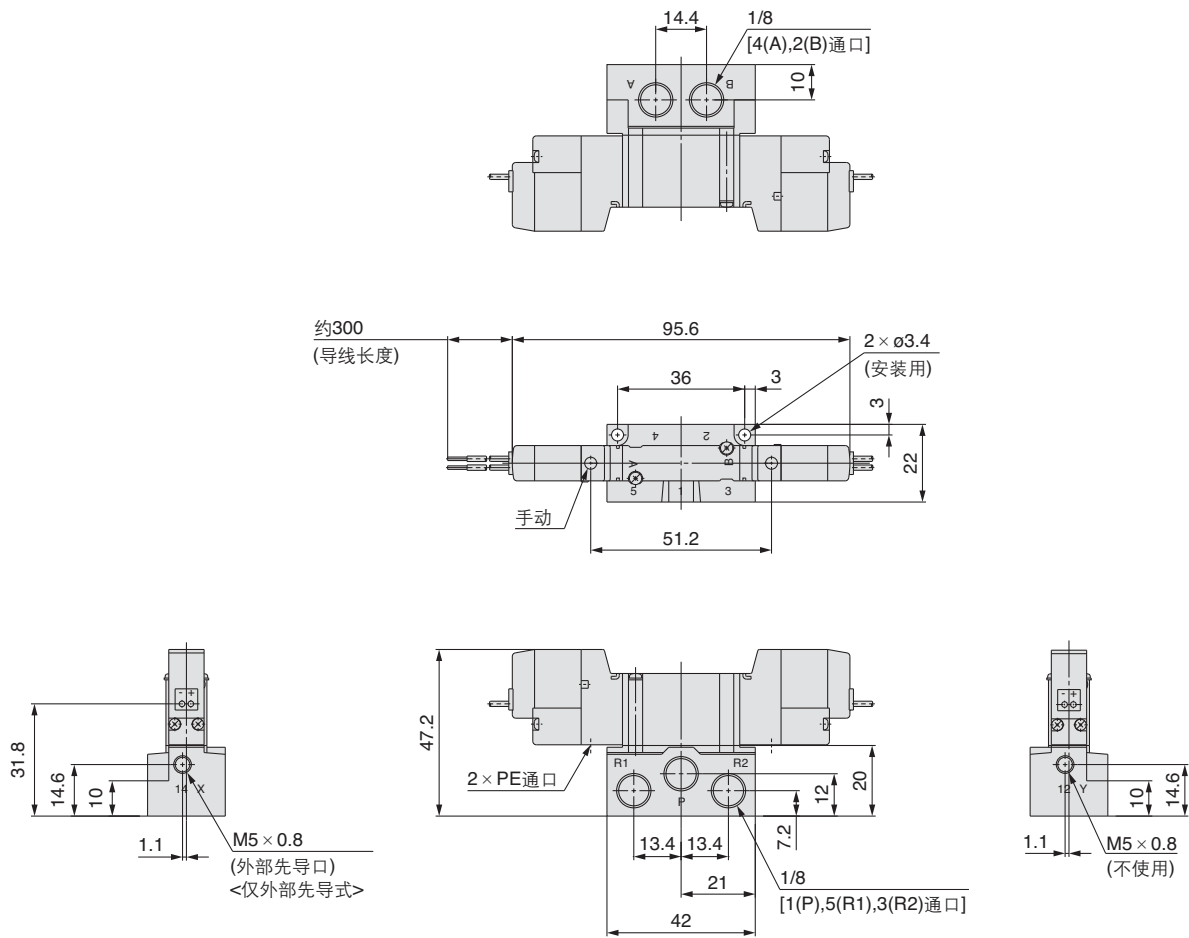
未指示的尺寸与直接出线式(G)相同
[]为ACの場合

VQZ1000 · 2000 · 3000 系列

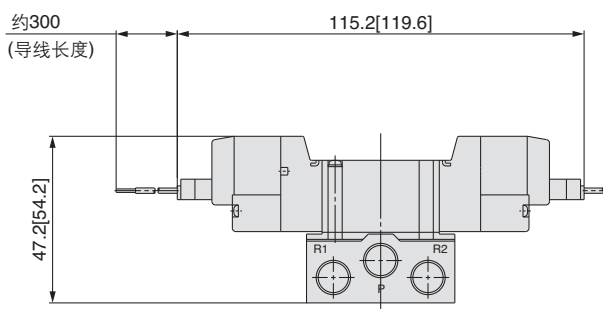
外形尺寸图/VQZ1000

2位双电控

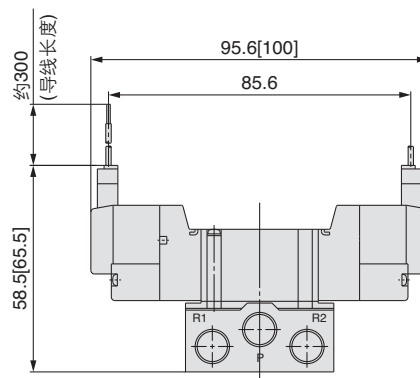
直接出线式(G): VQZ125⁰(R)-□G□1-01



L形插座式(L): VQZ125⁰(R)-□L□1-01



M形插座式(M): VQZ125⁰(R)-□M□1-01



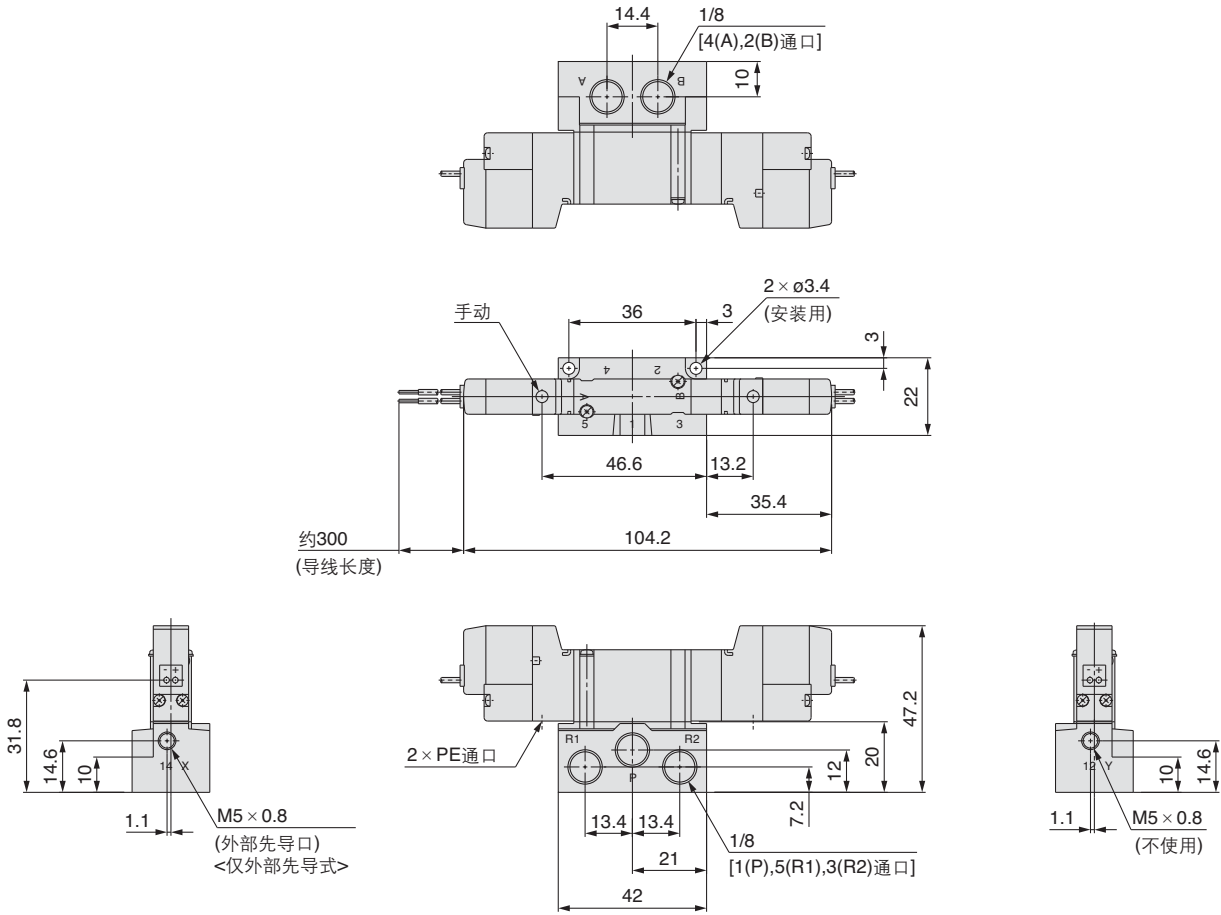
未指示的尺寸与直接出线式(G)相同
[]为ACの場合

未指示的尺寸与直接出线式(G)相同
[]为ACの場合

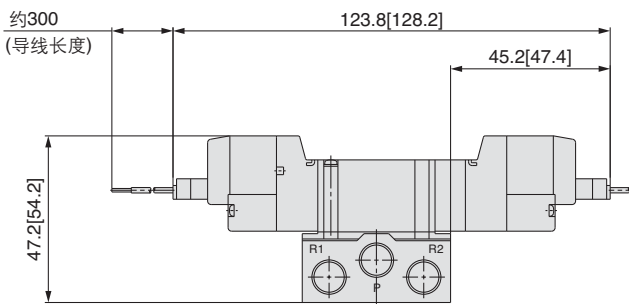
外形尺寸图/VQZ1000

3位中封式 · 中泄式 · 中压式(间隙密封除外)

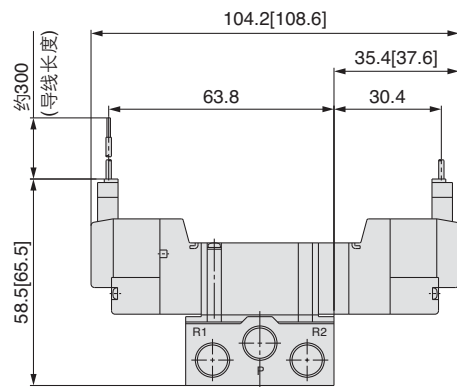
直接出线式(G): VQZ1 $\frac{3}{4}$ 5⁰(R)-□G□1-01



L形插座式(L): VQZ1 $\frac{3}{4}$ 5⁰(R)-□L□1-01



M形插座式(M): VQZ1 $\frac{3}{4}$ 5⁰(R)-□M□1-01



未指示的尺寸与直接出线式(G)相同
[]为ACの場合

未指示的尺寸与直接出线式(G)相同
[]为ACの場合

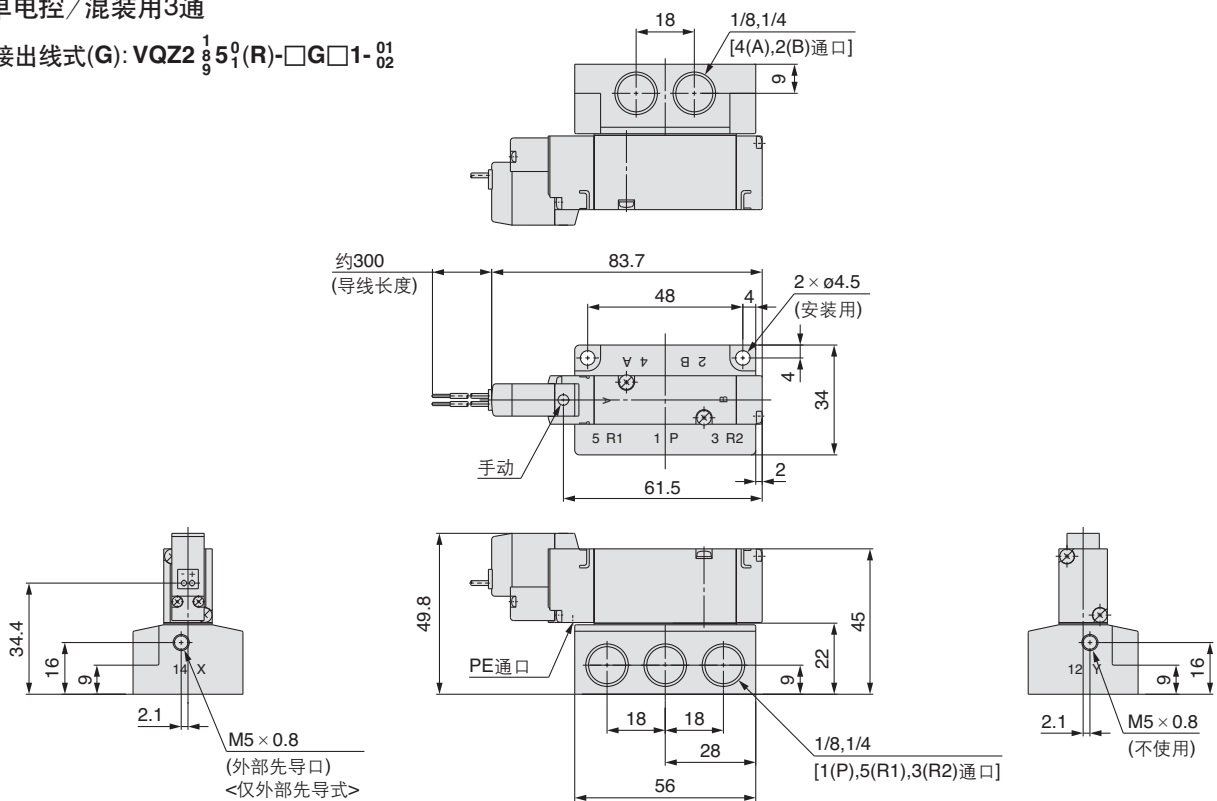
SJ
SY
SV
SYJ
SZ
VP4
S0700
VQ
VQ4
VQ5
VQC
VQZ
SQ
VFS
VFR
VQ7

VQZ1000 · 2000 · 3000 系列

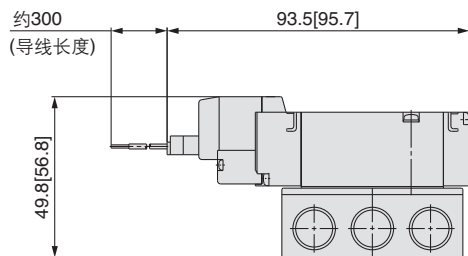
外形尺寸图/VQZ2000

2位单电控/混装用3通

直接出线式(G): VQZ2 $\frac{1}{8}$ 5₁(R)-□G□1-⁰¹₀₂

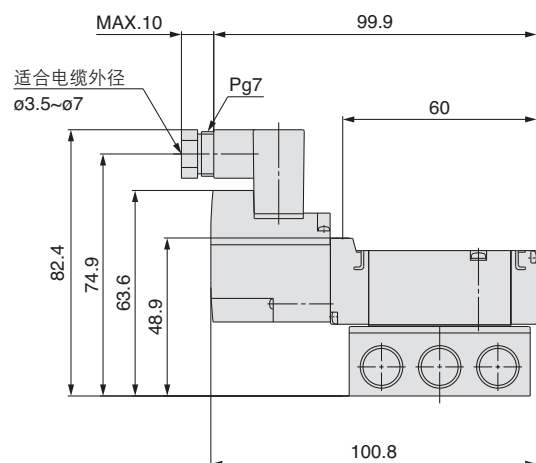


L型插座式(L): VQZ2 $\frac{1}{8}$ 5₁(R)-□L□1-⁰¹₀₂



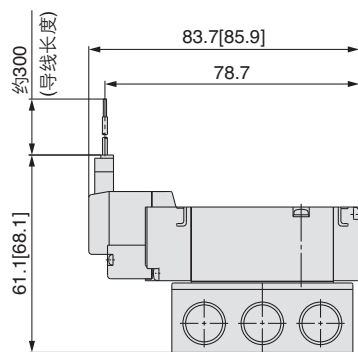
未指示的尺寸与直接出线式(G)相同
[]为ACの場合

DIN型插座式(Y): VQZ2 $\frac{1}{8}$ 5₁(R)-□Y□1-⁰¹₀₂



未指示的尺寸与直接出线式(G)相同

M型插座式(M): VQZ2 $\frac{1}{8}$ 5₁(R)-□M□1-⁰¹₀₂

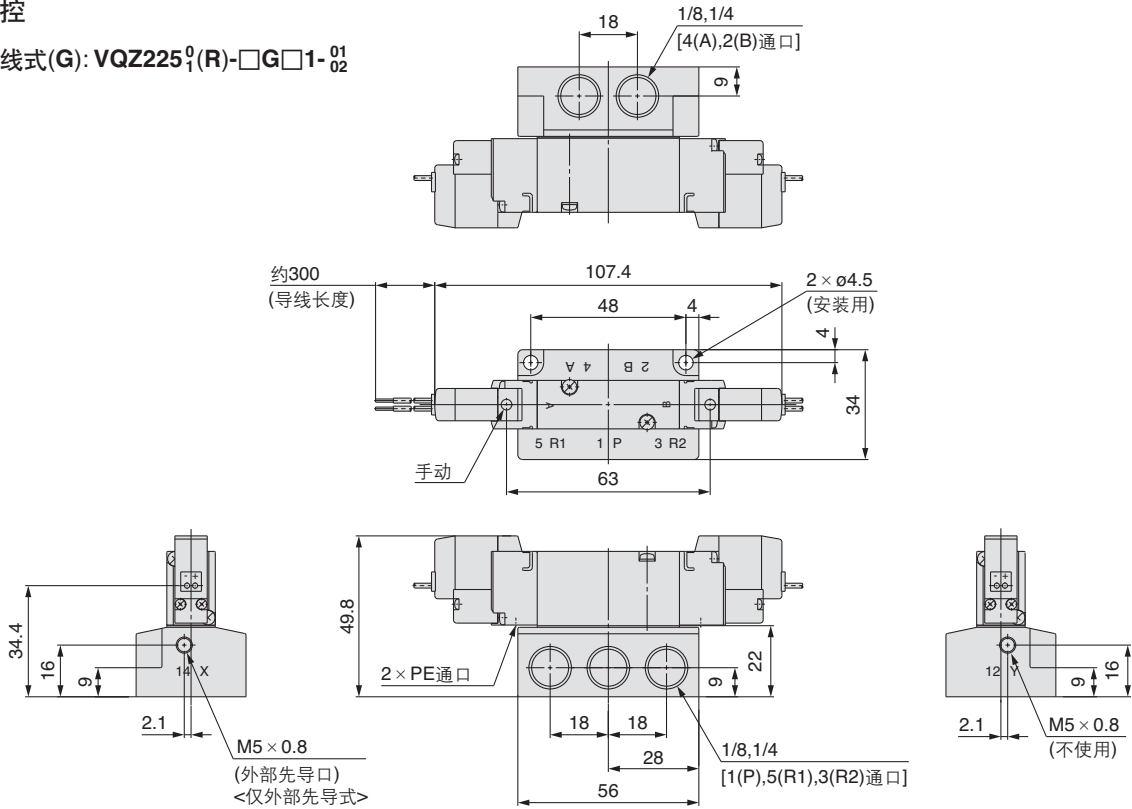


未指示的尺寸与直接出线式(G)相同
[]为ACの場合

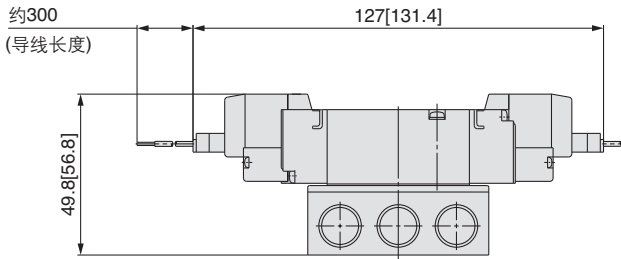
外形尺寸图 / **VQZ2000**

2位双电控

直接出线式(G): $VQZ225^0(R)-□G□1-01^{01}$

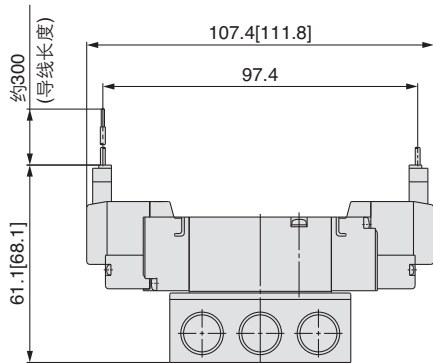


L形插座式(L): $VQZ225^0(R)-□L□1-01^{01}$



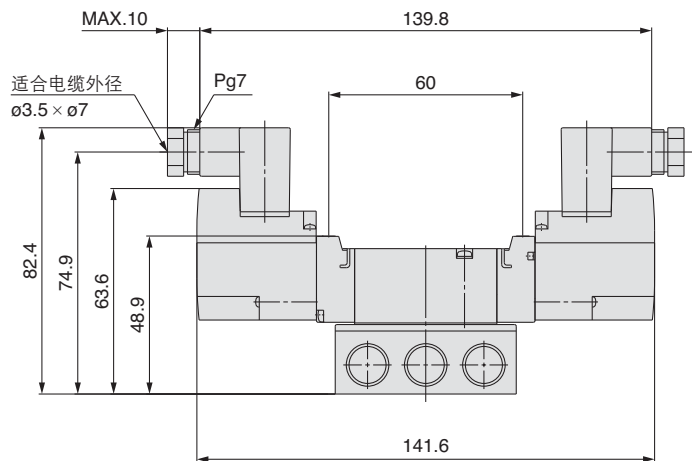
未指示的尺寸与直接出线式(G)相同
[]为ACの場合

M形插座式(M): $VQZ225^0(R)-□M□1-01^{01}$



未指示的尺寸与直接出线式(G)相同
[]为ACの場合

DIN形插座式(Y): $VQZ225^0(R)-□Y□1-01^{01}$



未指示的尺寸与直接出线式(G)相同

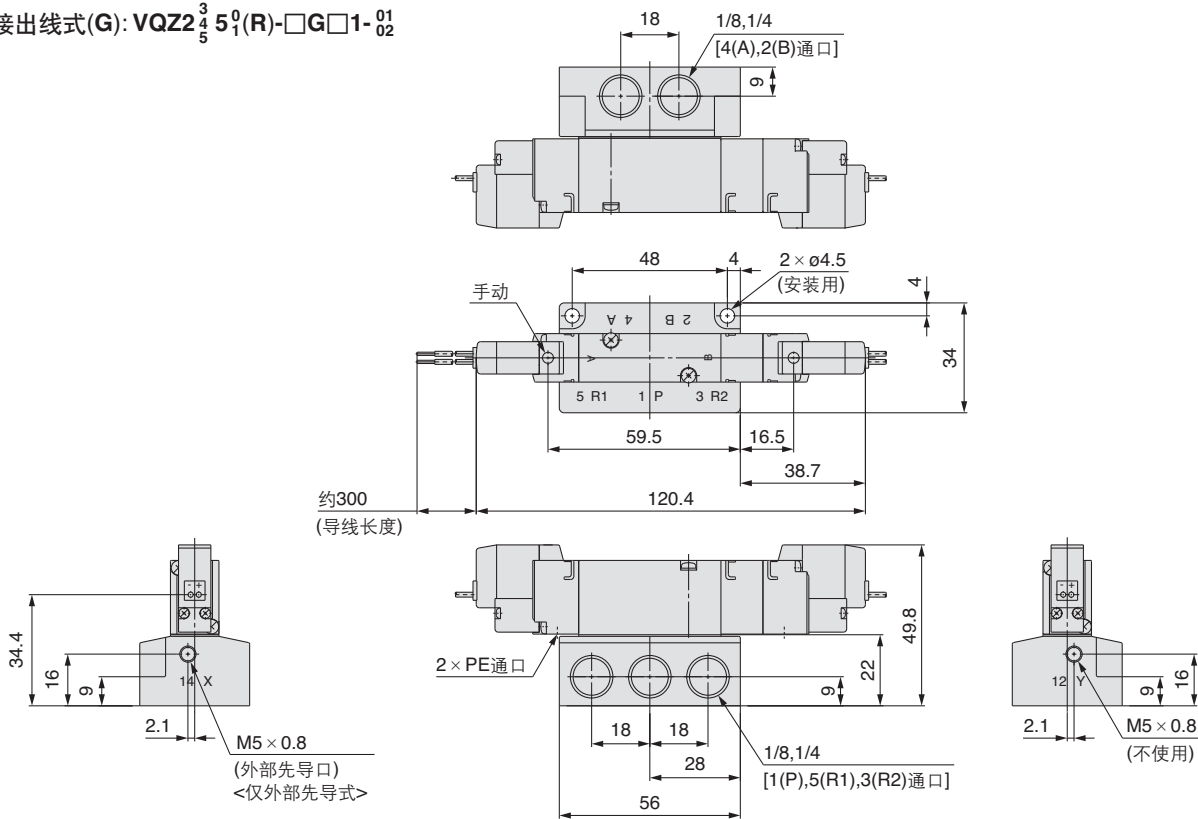
- SJ
- SY
- SV
- SYJ
- SZ
- VP4
- S0700
- VQ
- VQ4
- VQ5
- VQC
- VQZ
- SQ
- VFS
- VFR
- VQ7

VQZ1000 · 2000 · 3000 系列

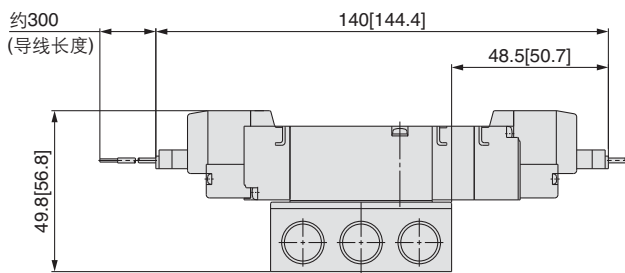
外形尺寸图/VQZ2000

3位中封式 · 中泄式 · 中压式(间隙密封除外)

直接出线式(G): VQZ2 $\frac{3}{4}$ 5 $\frac{0}{1}$ (R)-□G□1-0 $\frac{01}{1}$

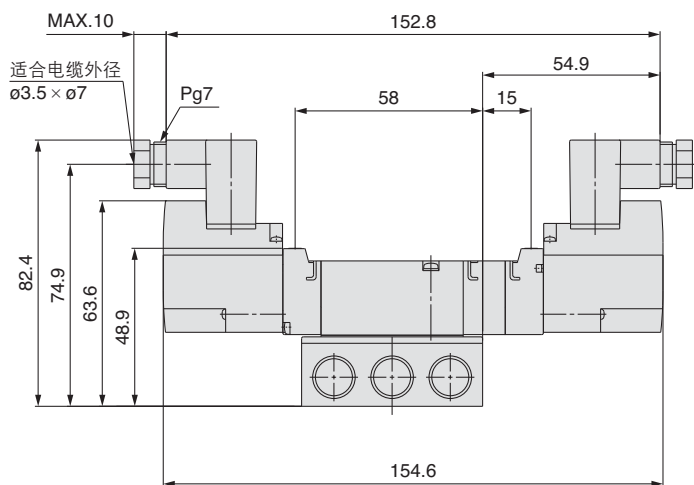


L形插座式(L): VQZ2 $\frac{3}{4}$ 5 $\frac{0}{1}$ (R)-□L□1-0 $\frac{01}{2}$



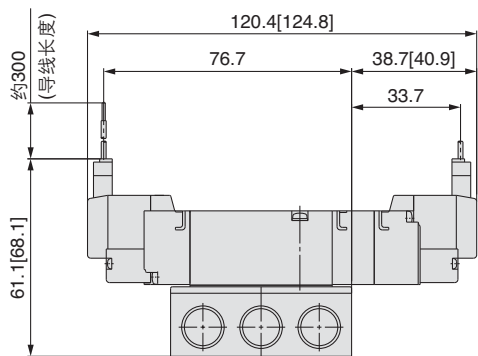
未指示的尺寸与直接出线式(G)相同
[]为ACの場合

DIN形插座式(Y): VQZ2 $\frac{3}{4}$ 5 $\frac{0}{1}$ (R)-□Y□1-0 $\frac{01}{2}$



未指示的尺寸与直接出线式(G)相同

M形插座式(M): VQZ2 $\frac{3}{4}$ 5 $\frac{0}{1}$ (R)-□M□1-0 $\frac{01}{2}$

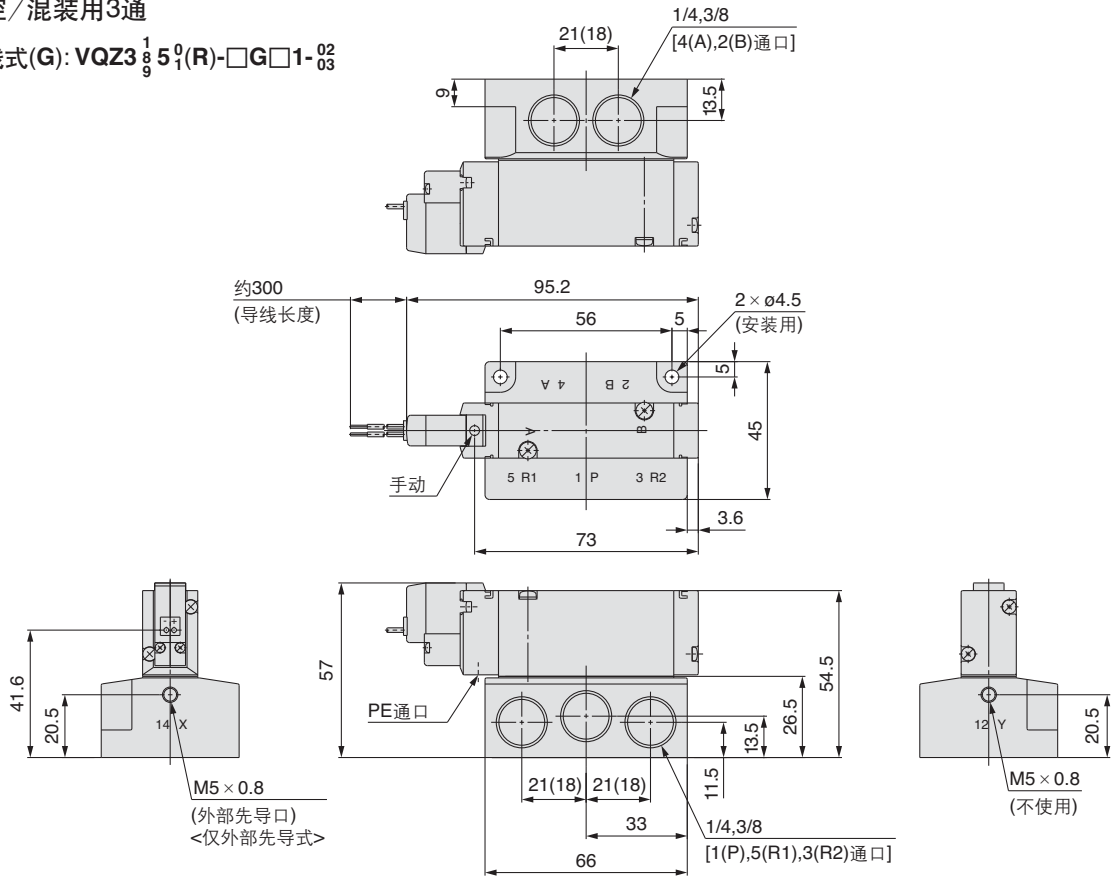


未指示的尺寸与直接出线式(G)相同
[]为ACの場合

外形尺寸图/VQZ3000

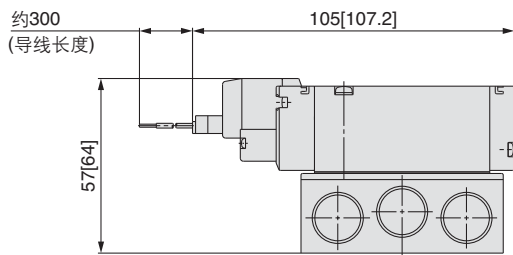
2位单电控/混装用3通

直接出线式(G): VQZ3 $\frac{1}{8}$ 5 $\frac{0}{1}$ (R)-□G□1- $\frac{02}{03}$



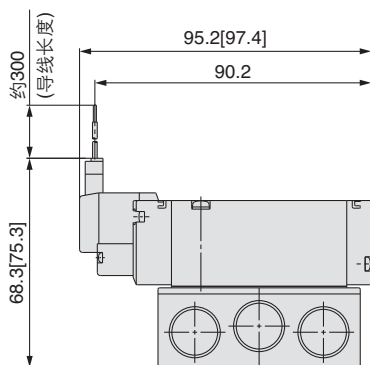
()内尺寸为VQZ315□-□G□1-02の場合

L型插座式(L): VQZ3 $\frac{1}{8}$ 5 $\frac{0}{1}$ (R)-□L□1- $\frac{02}{03}$



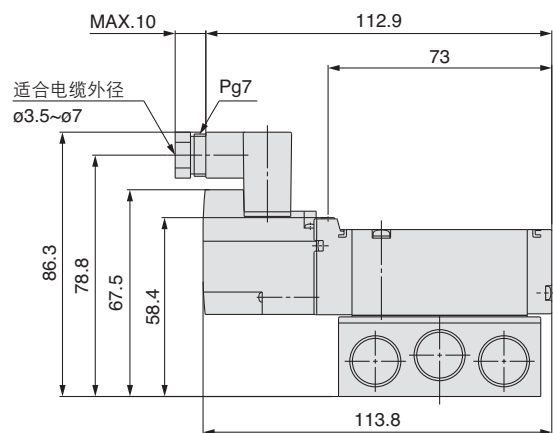
未指示的尺寸与直接出线式(G)相同
[]为ACの場合

M型插座式(M): VQZ3 $\frac{1}{8}$ 5 $\frac{0}{1}$ (R)-□M□1- $\frac{02}{03}$



未指示的尺寸与直接出线式(G)相同
[]为ACの場合

DIN型插座式(Y): VQZ3 $\frac{1}{8}$ 5 $\frac{0}{1}$ (R)-□Y□1- $\frac{02}{03}$



未指示的尺寸与直接出线式(G)相同

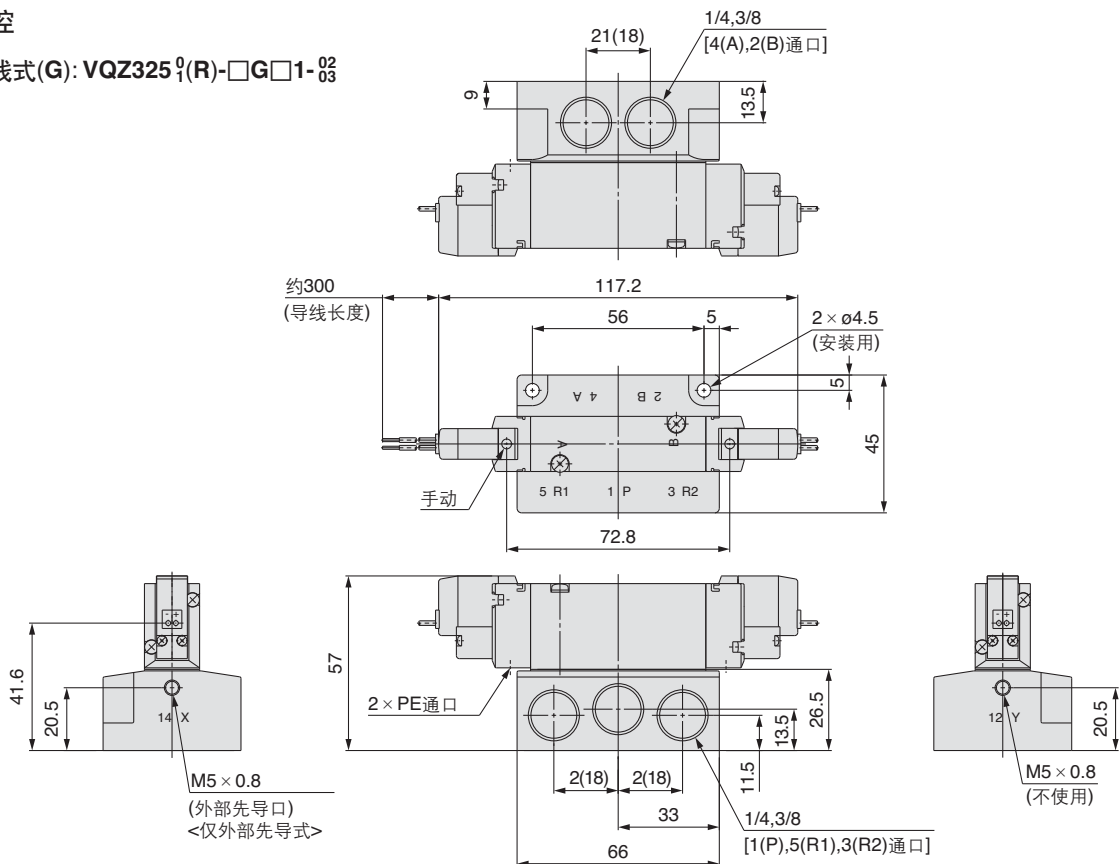
SJ
SY
SV
SYJ
SZ
VP4
S0700
VQ
VQ4
VQ5
VQC
VQZ
SQ
VFS
VFR
VQ7

VQZ1000 · 2000 · 3000 系列

外形尺寸图/VQZ3000

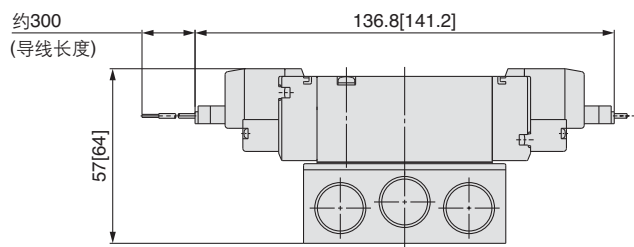
2位双电控

直接出线式(G): VQZ325⁰(R)-□G□1-⁰²₀₃



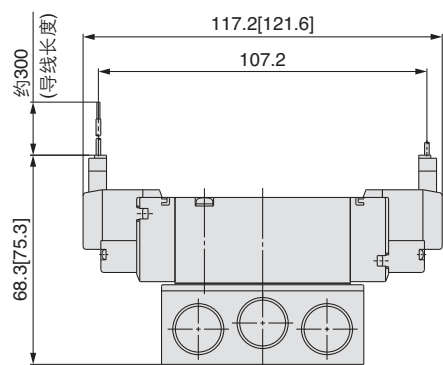
()内尺寸为VQZ325□-□G□1-02の場合

L形插座式(L): VQZ325⁰(R)-□L□1-⁰²₀₃



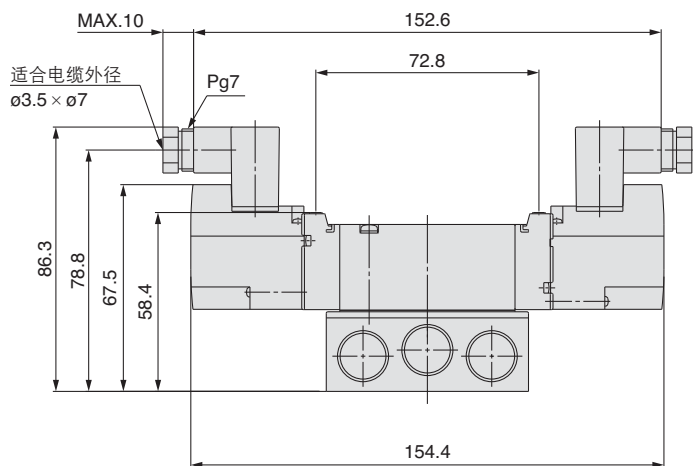
未指示的尺寸与直接出线式(G)相同
[]为ACの場合

M形插座式(M): VQZ325⁰(R)-□M□1-⁰²₀₃



未指示的尺寸与直接出线式(G)相同
[]为ACの場合

DIN形插座式(Y): VQZ325⁰(R)-□Y□1-⁰²₀₃

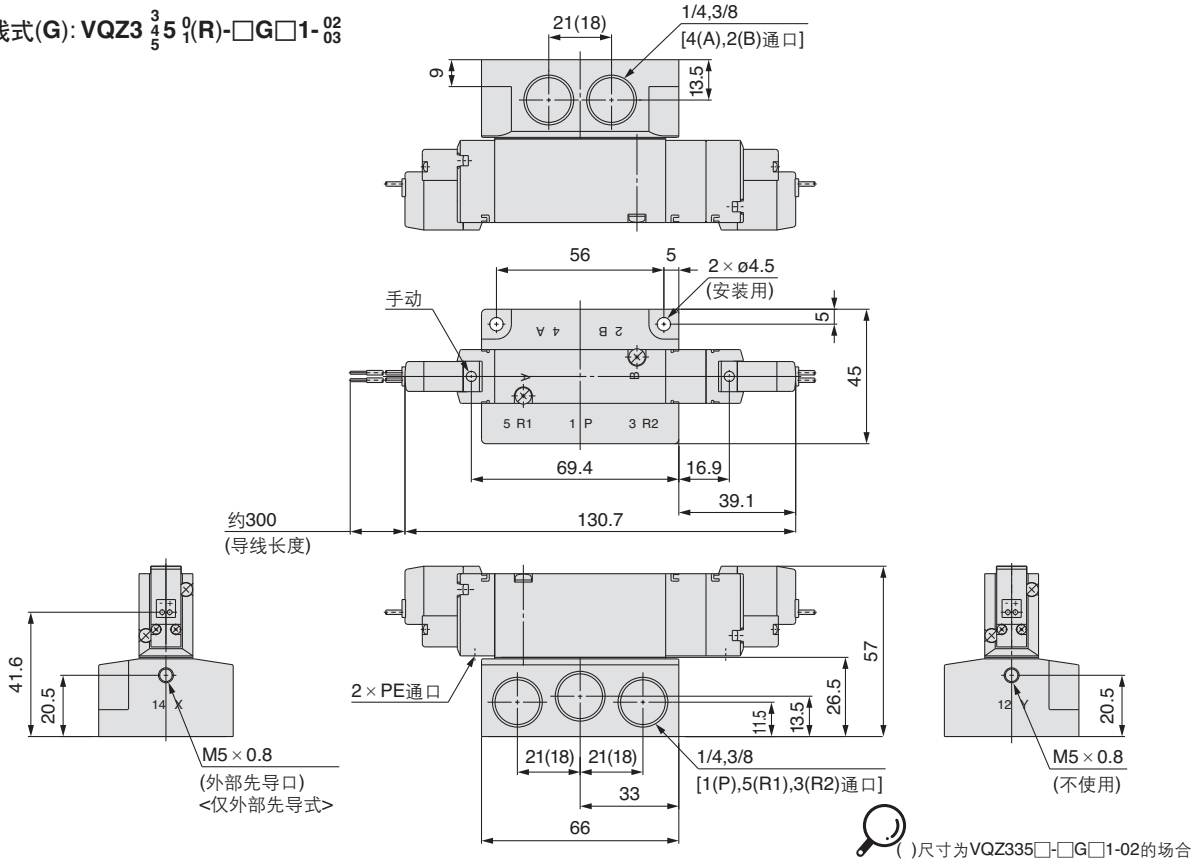


未指示的尺寸与直接出线式(G)相同

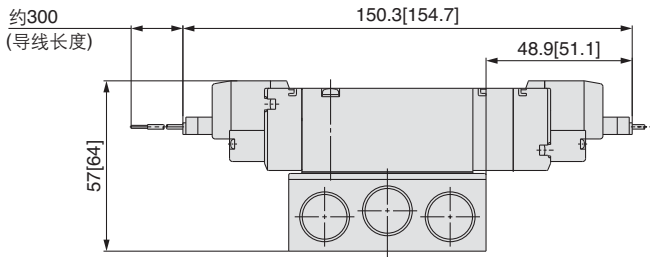
外形尺寸图 / **VQZ3000**

3位中封式 · 中泄式 · 中压式

直接出线式(G): **VQZ3** $\frac{3}{4}$ $\frac{5}{8}$ (R)-□G□1-02

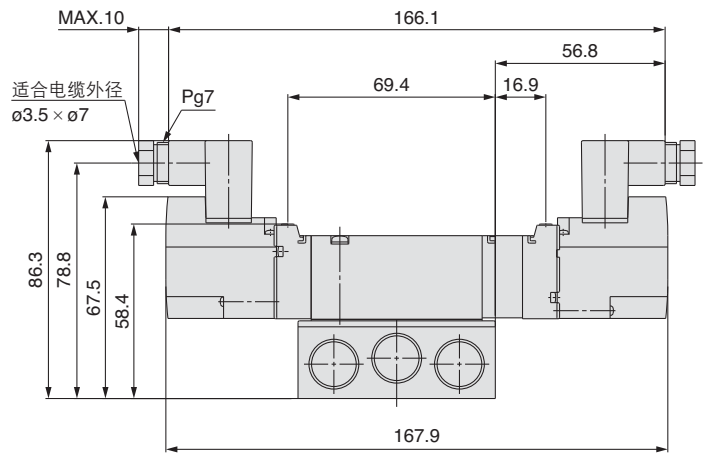


L形插座式(L): **VQZ3** $\frac{3}{4}$ $\frac{5}{8}$ (R)-□L□1-02



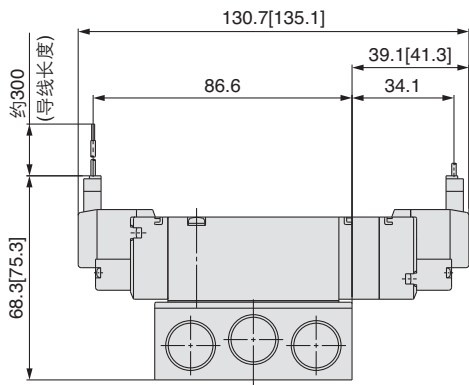
未指示的尺寸与直接出线式(G)相同
[]为ACの場合

DIN形插座式(Y): **VQZ3** $\frac{3}{4}$ $\frac{5}{8}$ (R)-□Y□1-02



未指示的尺寸与直接出线式(G)相同

M形插座式(M): **VQZ3** $\frac{3}{4}$ $\frac{5}{8}$ (R)-□M□1-02



未指示的尺寸与直接出线式(G)相同
[]为ACの場合

SJ
SY
SV
SYJ
SZ
VP4
S0700
VQ
VQ4
VQ5
VQC
VQZ
SQ
VFS
VFR
VQ7

VQZ 系列 底板配管型

准标准规格

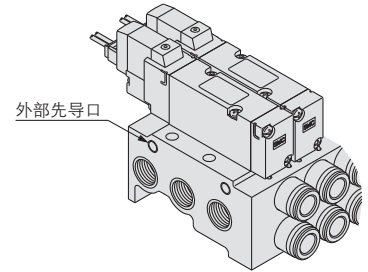
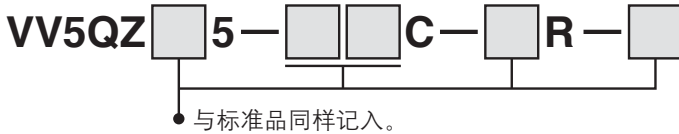
外部先导式规格

使用的空气压力比电磁阀的最低动作压力0.1~0.2MPa低的情况、或作为真空规格使用的场合，可使用外部先导式规格。阀的型号上附记外部先导式规格[R]。

阀型号表示方法例



集装式型号表示方法例



压力规格

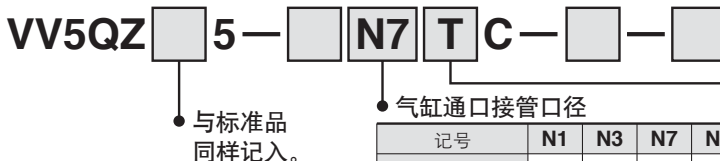
系列		VQZ1000 2000 3000		
		2位单电控	2位双电控	3位
外部 先导式 压力范围 注)	间隙 密封	0.1~0.7MPa (VQZ3000、3位为 0.15~0.7MPa)		
	弹性 密封	0.15~0.7MPa	0.1~0.7MPa	0.2~0.7MPa
使用压力范围注)		-100kPa~0.7MPa		

注) 高压型的场合，最高使用压力及外部先导式压力范围的上限为1MPa。

英制尺寸快换接头及海外螺纹规格的对应

面向海外的英制尺寸用快换接头及NPT,NPTF,G螺纹可对应。

集装式型号表示方法

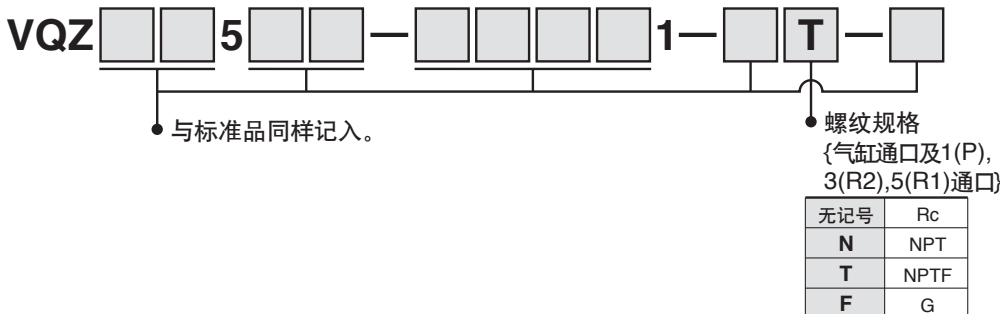


记号	N1	N3	N7	N9	N11	NM ^{注1)}	M5	01	02
适合管子外径	ø1/8"	ø5/32"	ø1/4"	ø5/16"	ø3/8"	混合	M5螺纹	1/8螺纹	1/4螺纹
气缸 通口	VQZ1000	●	●	●	-	●	●	-	-
	VQZ2000	-	●	●	●	-	-	●	-
	VQZ2000 (紧凑型)	●	●	●	-	-	-	●	-
	VQZ3000	-	-	●	●	●	-	-	●

无记号	Rc
N	NPT
T	NPTF
F	G

注1) 快换接头型与螺纹型不能混合。
注2) 米制尺寸用快换接头(C□)也可对应。

阀型号表示方法例



保护等级IP65(依据IEC60529)的对应

DIN形插座式可对应IP65。

阀单体型号表示方法

{VQZ2000 3000的弹性密封(外部先导式除外)可对应。}



VQZ 系列 可换件

底板配管型

快换接头组件(气缸通口用)

接头尺寸	C3	C4	C6	C8	C10
型号					
VQZ1000	VVQ1000-50A-C3	VVQ1000-50A-C4	VVQ1000-50A-C6	-	-
VQZ2000	-	VVQ1000-51A-C4	VVQ1000-51A-C6	VVQ1000-51A-C8	-
VQZ3000	-	-	VVQ2000-51A-C6	VVQ2000-51A-C8	VVQ2000-51A-C10

注) 订货时, 10个为一单位。

<插头组件>

DC 的场合: **SY100-30-4A-**

AC100V 的场合: **SY100-30-1A-**

AC200V 的场合: **SY100-30-2A-**

其它AC 的场合: **SY100-30-3A-**

无导线的场合: **SY100-30-A**
(仅1个插头, 2个导线插头)

导线长度

无记号	300mm
6	600mm
10	1000mm
15	1500mm
20	2000mm
25	2500mm
30	3000mm
50	5000mm

订货方法

插座式无插头的电磁阀型号上, 并记插头组件型号。

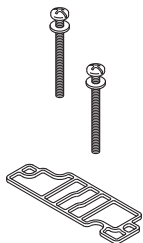
例) 导线长度2000mm 的场合。

DC 的场合 AC 的场合
VQZ1150-5LO1-M5 VQZ1150-1LO1-M5
SY100-30-4A-20 SY100-30-1A-20

<垫片 小螺钉组件>

	型号
VQZ1000	VQZ1000-GS-5
VQZ2000	VQZ2000-GS-5
VQZ3000	VQZ3000-GS-5

注) 上記型号包含10套。每套含1个垫片, 2个小螺钉。订货时, 已经按10套了。



<底板>

系列	底板型号
VQZ1000	VQZ1000-S-01 (Q)
VQZ2000	VQZ2000-S-02 (Q)
VQZ3000	VQZ3000-S-03 (Q)

※ 螺纹种类

<先导阀组件>



记号	规格	DC	AC
无记号	标准型	(0.35W)	○
B注)	高速响应型	(0.9W)	-
K注)	高压型 (仅间隙密封)	(0.9W)	-

注) 准标准。

线圈电压	
1	AC100V(50/60Hz)
2	AC200V(50/60Hz)
3	AC110V[AC115V](50/60Hz)
4	AC220V[AC230V](50/60Hz)
5	DC24V
6	DC12V

线圈电压

适合型号(附属小螺钉长度不同)

无记号	VQZ2000 3000
4	VQZ1000单、双电控的A B侧 VQZ1000 3位的A侧
5	VQZ1000 3位的B侧

导线引出方式

记号		导线引出方式	指示灯 过电压保护回路
DC	AC		
G	-	直接出线式(DC规格)	无
LU	LZ	L形插座式带导线	有
LOU	LOZ	L形插座式无插头	
MU	MZ	M形插座式带导线	
MOU	MOZ	M形插座式无插头	

<DIN形插座式(VQZ2000 3000上适合)>



记号	规格	DC	AC
无记号	标准型	(0.35W)	○
B注)	高速响应型	(0.9W)	-
K注)	高压型 (仅间隙密封)	(0.9W)	-

注) 准标准。

线圈电压	
1	AC100V(50/60Hz)
2	AC200V(50/60Hz)
3	AC110V[AC115V](50/60Hz)
4	AC220V[AC230V](50/60Hz)
5	DC24V
6	DC12V

线圈电压

导线引出方式

记号	导线引出方式	指示灯 过电压保护回路
Y	DIN形插座式	无
YO	DIN形插座式无插头	
YZ	DIN形插座式带指示灯 过电压保护回路	有
YS	DIN形插座式带过电压保护回路(DC规格)	有 (无灯)
YOS	DIN形插座式带过电压保护回路无插头(DC规格)	

注) AC 的场合, 用整流器防止过电压的发生, 故无"Y"型。

注意

仅先导阀组件进行更换的场合, V111(直接出线式、L形、M形)与V115(DIN形插座式)不能相互替换。

VQZ1000 · 2000 · 3000 系列 订制规格

详细尺寸 · 规格及交货期，由本公司确认。



1 先导集中排气规格

先导排气从主气路的通口排气。

※没有外部无泄漏型。

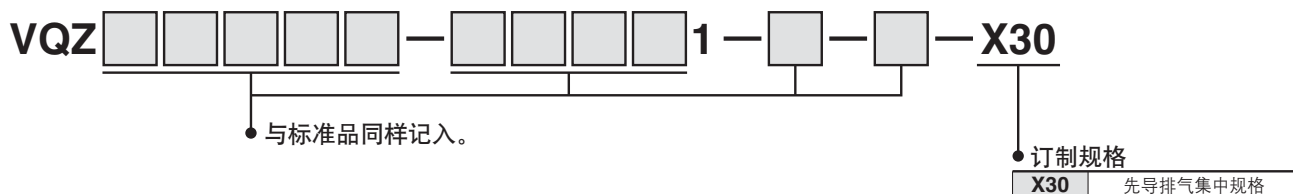
※与外部先导式不能组合。

※与间隙密封的2位双电控不能组合。

※集装箱式型号表示方法与标准品相同。在阀型号表示方法上指示。

适合电磁阀系列: VQZ1000 · 2000 · 3000

型号表示方法



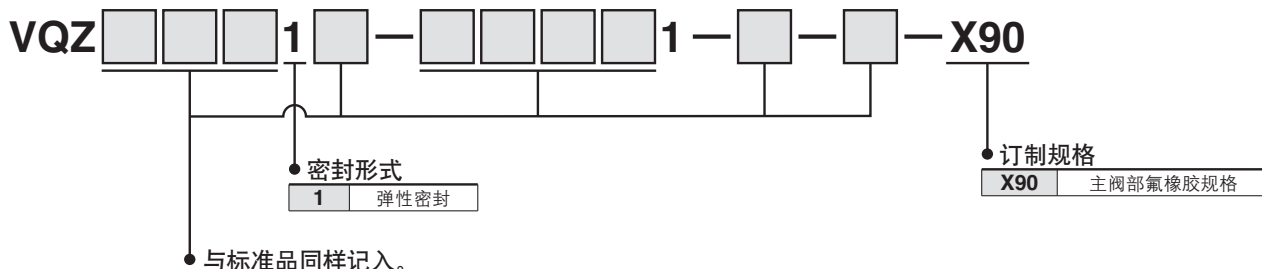
2 主阀部氟橡胶规格

与接触流体部的主阀部的密封件材质使用氟橡胶。

※集装箱式型号表示方法与标准品相同。在阀型号表示方法上指示。

适合电磁阀系列: VQZ1000 · 2000 · 3000

型号表示方法



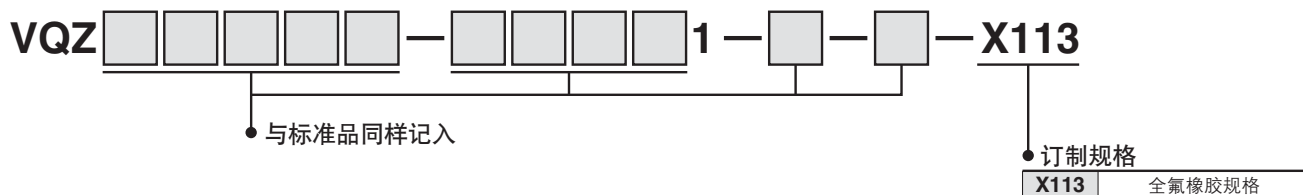
3 全氟橡胶规格

接触流体部的橡胶材质使用氟橡胶。

※集装箱式型号表示方法与标准品相同。在阀型号表示方法上指示。

适合电磁阀系列: VQZ1000 · 2000 · 3000

型号表示方法



SJ
SY
SV
SYJ
SZ
VP4
S0700
VQ
VQ4
VQ5
VQC
VQZ
SQ
VFS
VFR
VQ7