

金属密封/5通先导式电磁阀

插入式/非插入式

VFS6000 系列



(详细→P.1578)

型号

切换方式		型号		接管口径 Rc	流量特性						注1)最大动作频率 CPM	注2)响应时间 ms	注3)质量 kg
		插入式	非插入式		1-4/2(P-A/B)			4/2-5/3(A/B-R1/R2)					
2位	单电控	VFS6100	VFS6110	3/4	C [dm ³ /(s·bar)]	b	Cv	C [dm ³ /(s·bar)]	b	Cv	180	160以下	2.5
	双电控	VFS6200	VFS6210	1	29	0.10	6.8	38	0.10	9.0			
			3/4	29	0.10	6.8	38	0.10	9.0				

注1) 最小动作频率依据JIS B8375-1981(每30天1次)。

注2) 根据JIS B8375-1981, (供给压力0.5MPa时的值)

注3) 表中为无底板的情况。带插入式底板的情况, Rc3/4加1.65kg, Rc1加1.5kg。

注4) 注1)和注2)要使用清洁的空气测得。

注5) 流量特性的值是连接口径Rc3/4的值。

流通能力大

3/4:C值为38 dm³/(s·bar)

耗电量小: 1.8W DC

维护简单

底板有插入式和非插入式2种。



标准规格

阀规格	使用流体	空气、惰性气体		
	最高使用压力	1.0MPa		
	最低使用压力	0.1MPa		
	保证耐压力	1.5MPa		
	环境温度和使用流体温度	注1) -10~60°C		
	给油	注2) 不需要		
电气规格	先导阀手动操作方式	非锁定推压式(平型)		
	耐振动/耐冲击	注3) 150/50m/s ²		
	保护构造	注4) E型:防尘(IP50相当), F型:防滴(相当IP52), D型:防水(相当IP54)		
	线圈额定电压	AC100V, 200V(50/60Hz), DC24V		
	允许电压波动范围	额定电压的-15%~+10%		
	线圈绝缘的种类	注5) 相当于B种(130°C)		
	视在功率 (消耗功率) AC	启动	5.6VA/50Hz, 5.0VA/60Hz	
		励磁	3.4VA(2.1W)/50Hz, 2.3VA(1.5W)/60Hz	
	消耗功率 DC	1.8W(2.04W:带指示灯及电湧电压保护回路)		
	导线引出方式	插入式	导管线座式	
	非插入式	直接接线座式、DIN型插座式		

注1) 低温时, 请使用干燥空气。

注2) 若给油, 请使用透平油1种(ISO VG32)。

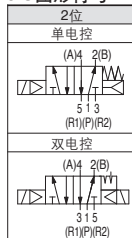
注3) 耐冲击: 在落下式冲击试验机上, 沿主阀芯及动铁芯的轴向及垂直于轴向, 在通电和不通电的各个条件下, 各做1次实验, 都没有误动作。(为初期的值)

耐振动: 沿主阀芯及动铁芯的轴向及垂直于轴向, 在通电和不通电的各个条件下, 以45~2000Hz频率范围进行试验, 都没有误动作。(为初期的值)

注4) 依据JIS C0920。

注5) 依据JIS C4003。

JIS图形符号



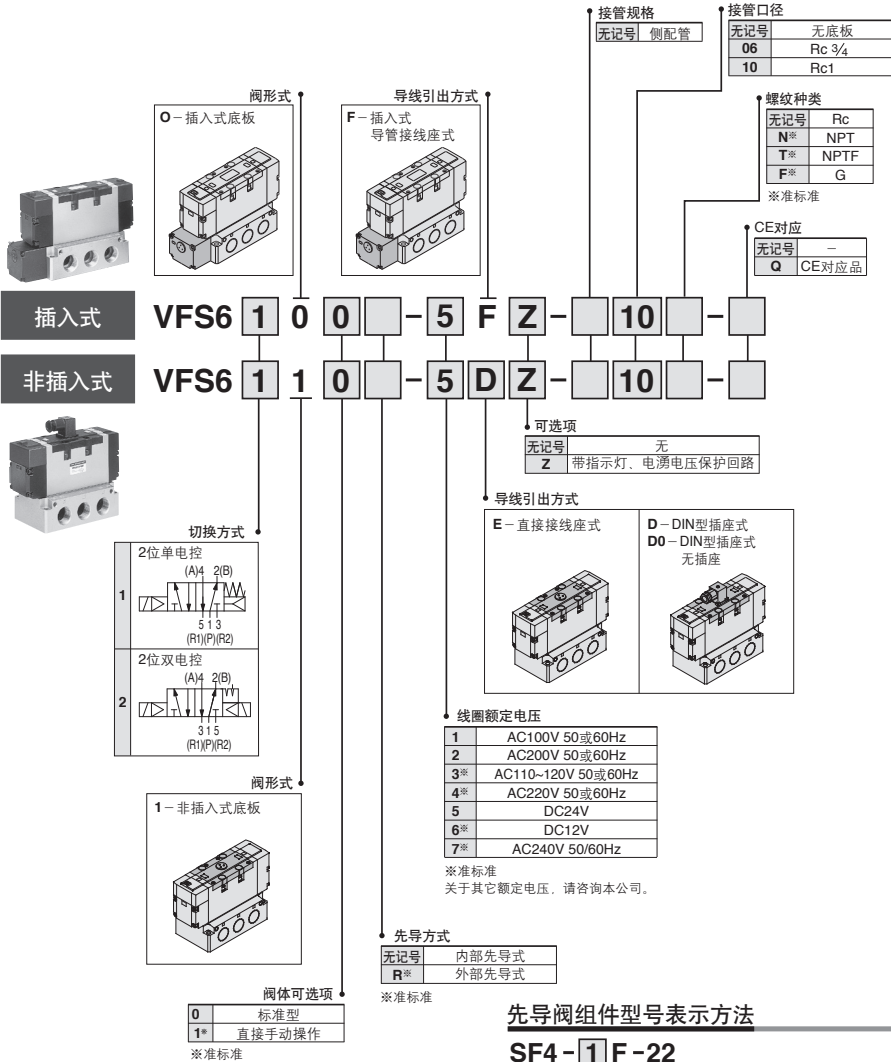
准标准规格·可选项

先导方式	注1)外部先导式	
手动操作	主阀	直接手动操作
线圈额定电压	AC110~120V, 220V, 240V(50Hz/60Hz)	
	DC12V, 100V	
配管规格	底配管型	
可选项	带指示灯及电湧电压保护回路, DIN型端子不回转型	

注) 使用压力:0~1.0MPa

先导压力:0.1~1.0MPa

型号表示方法



先导阀组件型号表示方法

SF4 - 1 F - 22

线圈额定电压

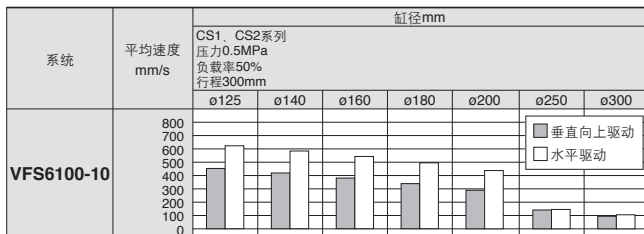
1	AC100V50或60Hz
2	AC200V50或60Hz
3*	AC110~120V50或60Hz
4*	AC220V50或60Hz
5	DC24V
6*	DC12V
7*	AC240V50/60Hz

※准标准
关于其它额定电压, 请咨询本公司。
※电压更换时, 参见P.1580。

VFS6000 系列

气缸平均速度速查表

速查表是大致参考值。
针对各种条件可利用本公司元件选型软件来判断。



※气缸伸出时，排气节流的速度控制阀直接接在气缸上，且针阀全开。

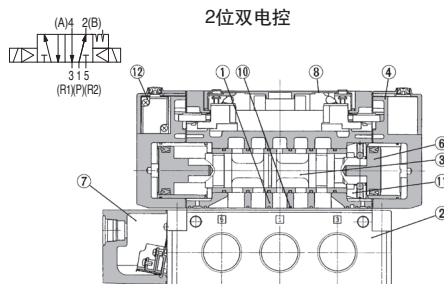
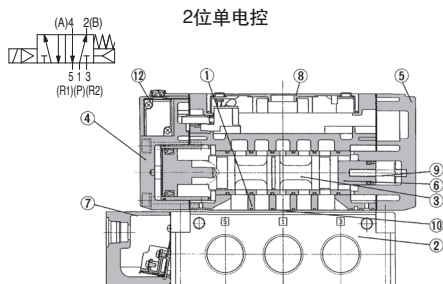
※气缸的平均速度是全程除以前行程时间的值。

※负载率 = ((负载质量 × 9.8) / 理论输出力) × 100%

速查表条件

VFS6100-10	管子 × 长度	CS1 · CS2系列
	速度控制阀	SGP25A × 1m
	消声器	AN600-10

结构图



组成零部件

序号	名称	材料	备注
1	阀体	压铸铝	银铂色
2	底板	压铸铝	银铂色
3	阀芯/阀套	不锈钢	—
4	连接板	铸铝	黑色
5	端板	铸铝	黑色
6	控制活塞	树脂	—
7	连接盖	树脂	—
8	灯盖	树脂	—
9	复位弹簧	不锈钢	—
10	垫片	NBR	—
11	锁定组件	—	—
12	先导阀组件	—	—

※ 参见P.1569的先导阀组件型号表示方法。

底板组件型号

插入式	VFS6000-P-R ₁₀ ⁰⁶ (N, T, F)
非插入式	VFS6000-S-R ₁₀ ⁰⁶ (N, T, F)

※ 不附带安装螺钉和垫片。

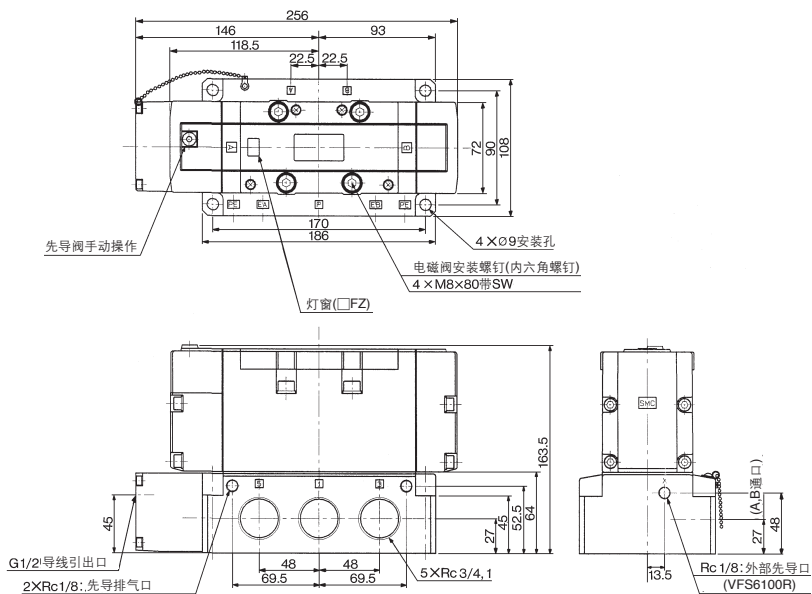
底板组件(外部先导式)型号

插入式	VFS6000-P-R ₁₀ ⁰⁶ (N, T, F)
非插入式	VFS6000-S-R ₁₀ ⁰⁶ (N, T, F)

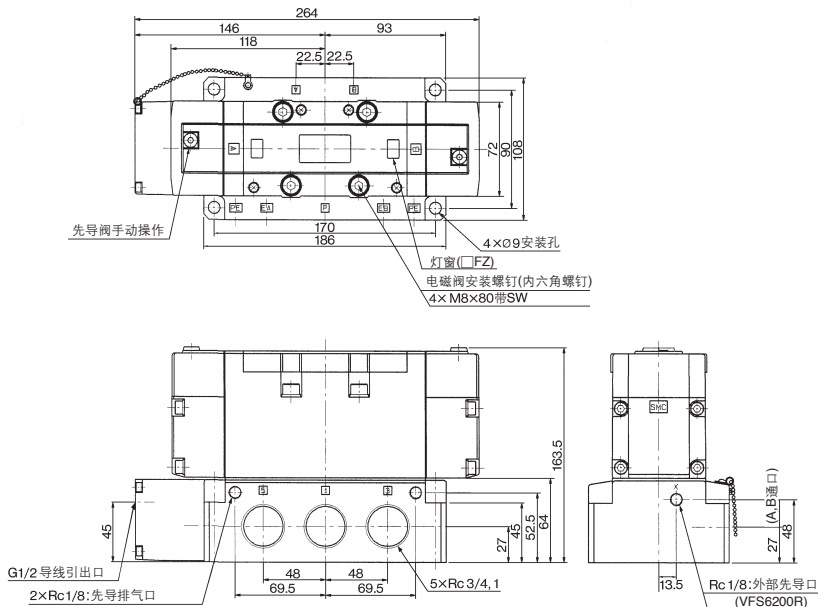
安装螺钉、垫片型号	BG-VFS6000
-----------	------------

插入式: 2位单电控、双电控

2位单电控: VFS6100-□F



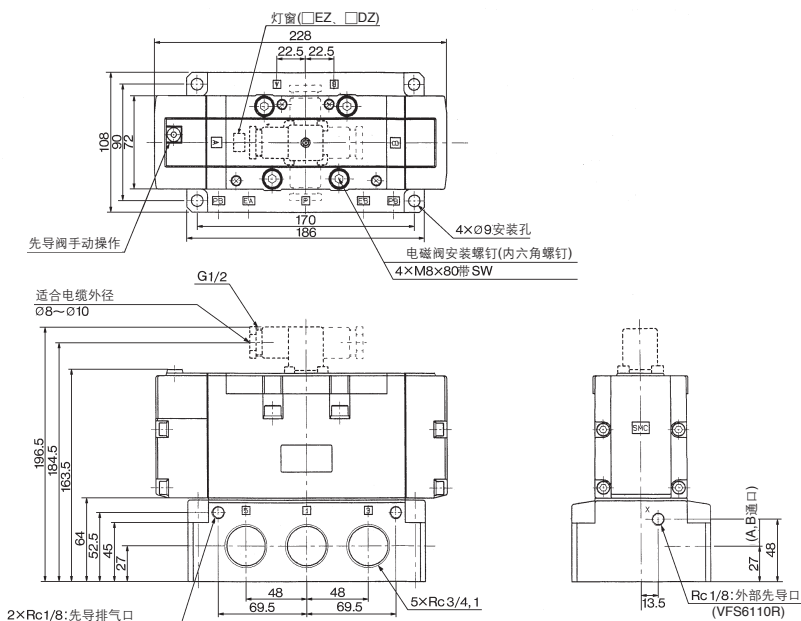
2位双电控: VFS6200-□F



VFS6000 系列

非插入式: 2位单电控、双电控

2位单电控: VFS6110-□E、VFS6110-□D



2位双电控: VFS6210-□E、VFS6210-□D

