

间隙密封/5通先导式电磁阀 插入式/非插入式 VFS5000 系列



(详细→P.1577)

● 以前型号: VF6□00、VF6□10系列具有互换性。

型号

切换方式	型号		流量特性						注1)最大动作频率 CPM	注2)响应时间 ms	注3)质量 kg		
	插入式	非插入式	1→4/2(P→A/B)			4/2→5/3(A/B→R1/R2)							
			C [dm ³ /(s·bar)]	b	Cv	C [dm ³ /(s·bar)]	b	Cv					
2位	单电控	VFS5100	VFS5110	3/8	15	0.30	3.7	15	0.30	4.1	600	45以下	0.88
				1/2	16	0.15	3.7	19	0.15	4.5			
				3/4	17	0.15	3.9	20	0.13	4.7			
	双电控	VFS5200	VFS5210	3/8	15	0.30	3.7	15	0.30	4.1	600	25以下	1.06
				1/2	16	0.15	3.7	19	0.15	4.5			
				3/4	17	0.15	3.9	20	0.13	4.7			
3位	中封式	VFS5300	VFS5310	3/8	14	0.25	4.0	14	0.24	4.1	300	55以下	1.16
				1/2	16	0.25	4.1	16	0.24	4.1			
				3/4	16	0.25	4.1	16	0.23	4.1			
				3/8	14	0.32	3.8	14	0.25	3.5			
				1/2	16	0.17	3.8	16	0.18	4.1			
				3/4	17	0.20	4.2	17	0.13	4.1			
	中泄式	VFS5400	VFS5410	3/8	14	0.30	3.7	14	0.31	3.8	300	55以下	1.14
				1/2	16	0.23	3.9	16	0.22	4.1			
				3/4	18	0.25	4.6	17	0.22	4.3			
				3/8	9.0	—	—	9.0	—	—			
				1/2	9.0	—	—	9.0	—	—			
				3/4	9.0	—	—	9.0	—	—			
中压式	VFS5500	VFS5510	3/8	14	0.30	3.7	14	0.31	3.8	300	55以下	1.14	
			1/2	16	0.23	3.9	16	0.22	4.1				
			3/4	18	0.25	4.6	17	0.22	4.3				
			3/8	9.0	—	—	9.0	—	—				
			1/2	9.0	—	—	9.0	—	—				
			3/4	9.0	—	—	9.0	—	—				
中止式	VFS5600	VFS5610	3/8	9.0	—	—	9.0	—	—	180	60以下	1.99	
			1/2	9.0	—	—	9.0	—	—				
			3/4	9.0	—	—	9.0	—	—				

注1) 最小动作频率依据JIS B8375(每30天1次)。

注2) 根据IS B8375-1981。(供给压力0.5MPa时的值)

注3) 表中为无底板的场合。带插入式底板的场合, Rc3/8、1/2增加0.744kg, Rc3/4增加0.966kg, 非插入式底板的场合, Rc3/8、1/2增加0.557kg, Rc3/4增加0.823kg。

注4) 注1)和注2)要使用清洁的空气测得。

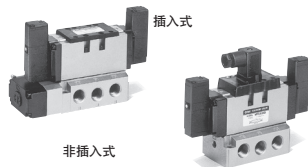
流通能力大

3/4:C值为20 dm³/(s·bar)

耗电量小:1.8W DC

维护简单

底板有插入式和非插入式2种。



JIS图形符号

2位	3位
单电控 (A4, 2B)	中封式 (R1/P1/R2)
双电控 (A4, 2B)	中泄式 (R1/P1/R2)
	中压式 (A4, 2B)
	中止式 (A4, 2B)
	中止式 (R1/P1/R2)

标准规格

阀规格	使用流体	空气/惰性气体		
	最高使用压力	1.0MPa		
	最低使用压力	0.1MPa		
	保证耐压力	1.5MPa		
	环境温度和使用流体温度	注1)-10~60°C		
	给油	注2)不需要		
	先导阀手动操作方式	非锁定推压式(平型)		
	耐振动/耐冲击	注3)150/50m/s ²		
	保护构造	注4)E型:防尘(相当IP50), F型:防滴(相当IP52), D型:防沫(相当IP54)		
	线圈额定电压	AC100V, 200V(50/60Hz), DC24V		
电气规格	允许电压波动范围	额定电压的-15%~+10%		
	线圈绝缘种类	注5)相当于B种(130°C)		
	视在功率 (消耗功率) AC	启动	5.6VA/50Hz, 5.0VA/60Hz	
		励磁	3.4VA(2.1W)/50Hz, 2.3VA(1.5W)/60Hz	
	消耗功率 DC	1.8W(2.04W:带指示灯及电涌电压保护回路)		
	导线引出方式	插入式	导管接线座式	
	非插入式	直接接线座式, DIN型插座式		

注1) 低温时, 请使用干燥空气。

注2) 若给油, 请使用透平油1种(ISO VG32)。

注3) 耐冲击: 在落下式冲击试验机上, 沿主阀芯及动铁芯的轴向及垂直于轴向, 在通电和不通电的各个条件下, 各做1次实验, 都没有误动作。(为初期的值)

耐振动: 沿主阀芯及动铁芯的轴向及垂直于轴向, 在通电和不通电的各个条件下, 以45~2000Hz频率范围进行试验, 都没有误动作。(为初期的值)

注4) 依据JIS C0920。

注5) 依据JIS C4003。

准标准规格、可选项

先导方式		注1)外部先导式
手动	主阀	直接式
操作	先导阀	非锁定推压式(凸起型), 锁定式(要工具型), 锁定式(杆型)
电压		AC110V~120V, 220V, 240V(50/60Hz)
		DC12V, 100V
配管规格		底配管型
可选项		带指示灯及电涌电压保护回路, DIN型端子不回转型

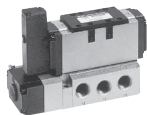
注) 使用压力: 0~1.0MPa

先导阀压力: 0.1~1.0MPa






型号表示方法



插入式



非插入式

阀形式

0 - 插入式底板

1 - 标准型

1* - 直接手动操作

※标准

导线引出方式

F - 插入式 导管接线座式

2 - 侧配管

5 - 底配管

※标准 外部先导式规格的场合合管，没有底配管。

接管规格

无记号	侧配管
B*	底配管

※标准 外部先导式规格的场合合管，没有底配管。

接管口径

无记号	无底板
03	Rc 3/8
04	Rc 1/2
06	Rc 3/4

螺纹种类

无记号	Rc
N*	NPT
T*	NPTF
F*	G

※标准

CE对应

无记号	-
Q	CE对应品

先导阀 手动操作的种类

无记号	非锁定推压式(平型)
A*	非锁定推压式(凸出型)
B*	锁定式(要工具型)
C*	锁定式(杠杆型)

※标准

可选项

无记号	无
Z	带指示灯、电涌电压保护回路
P*	DIN型端子不回转
ZP*	带指示灯、电涌电压保护回路 DIN型端子不回转型

※P、ZP仅DIN型插座式。

导线引出方式

E - 直接接线座式

D - DIN型插座式

DD - DIN型插座式无插座

线圈额定电压

1	AC100V 50或60Hz
2	AC200V 50或60Hz
3*	AC110-120V 50或60Hz
4*	AC220V 50或60Hz
5	DC24V
6*	DC12V
7*	AC240V 50/60Hz

※标准

关于其它额定电压，请咨询本公司。

先导方式

无记号	内部先导式
R*	外部先导式

※标准

切换方式

1	2位单电控 (A4 2(B))
2	2位双电控 (A4 2(B))
3	3位中封式 (A4 2(B))
4	3位中泄式 (A4 2(B))
5	3位中压式 (A4 2(B))
6	3位中止式 (A4 2(B))

阀形式

1 - 非插入式底板

阀体可选项

0	标准型
1*	直接手动操作

※标准

先导阀组件型号表示方法

SF4 - **1** F - **30**

线圈额定电压

1	AC100V50或60Hz
2	AC200V50或60Hz
3*	AC110-120V50或60Hz
4*	AC220V50或60Hz
5	DC24V
6*	DC12V
7*	AC240V50/60Hz

※标准

关于其它额定电压，请咨询本公司。

※电压更换时，请参见P.1580。

手动操作的种类

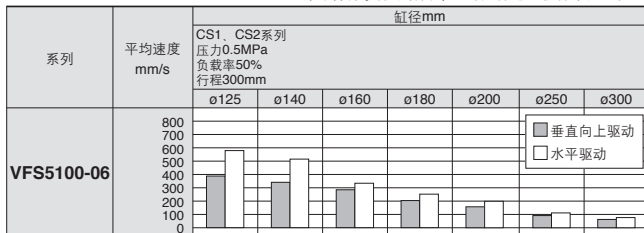
无记号	非锁定推压式 (平型)
A*	非锁定推压式 (凸出型)
B*	锁定式(要工具型)
C*	锁定式(杠杆型)

※标准

VFS5000 系列

气缸平均速度速查表

速查表是大致参考值。
针对各种条件可利用本公司元件选型软件来判断。



※气缸伸出时，排气节流的速度控制阀直接接在气缸上，且针阀全开。

※气缸的平均速度是全程除以全行程时间的值。

※负载率 = ((负载质量 × 9.8) / 理论输出力) × 100%

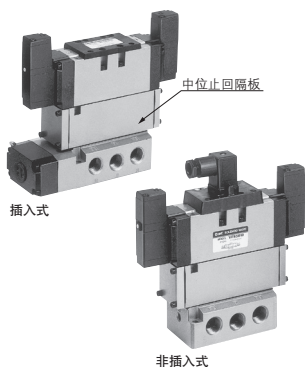
速查表条件

		CS1系列
VFS5100-06	管子 × 长度	SGP20A × 1m
	速度控制阀	AS500-06
	消声器	AN500-06

中位止回隔板规格

能长时间保持气缸停在中位

若与内置有两个单向阀的中位止回隔板的组合，可使气缸长时间保持停在中位，而不受阀芯之间的漏气影响。



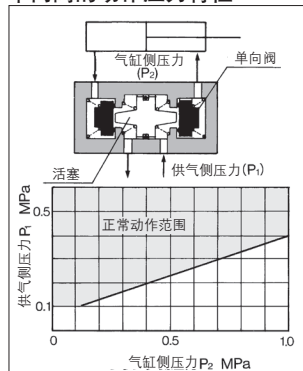
规格

中位止回 隔板型号	插入式	非插入式
	VVFS5000-22A-1	VVFS5000-22A-2
适合电磁阀	VFS400-□F	VFS5410-□D VFS5410-□E

注意

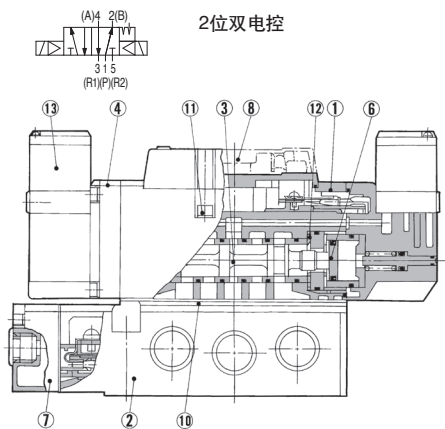
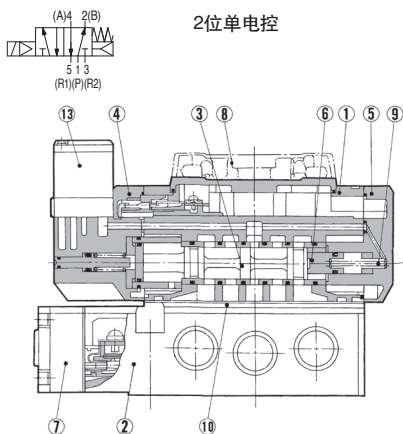
- 对3位中位止回式阀(VFS5□□0)，用中性洗涤剂检测阀和气缸间的配管及管接头等处应完全无泄漏，也要检查气缸的密封圈及活塞密封圈处的泄漏。如有泄漏，不通电时，气缸可能不能停在中位而会移动。
- 请注意，如果排气侧节流过度，中间停止精度会下降，导致中间停止不良。

单向阀的动作压力特性

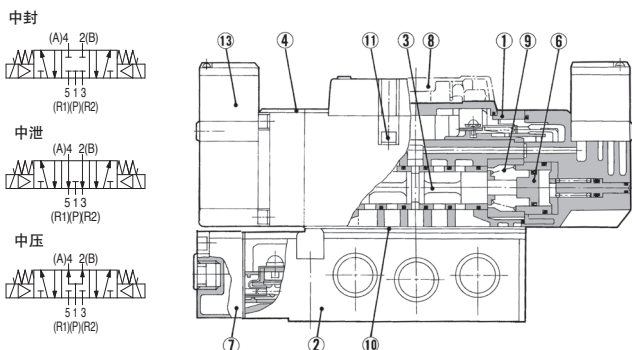


- VFS51□0、VFS52□0和中位止回隔板组合可用于防止行程末端的下落，但不能用于在气缸的中位保持。

结构图



3位中封、中泄、中压



组成零部件

序号	名称	材料	备注
1	阀体	压铸铝	—
2	底板	压铸铝	—
3	阀芯/阀套	不锈钢	—
4	连接板	树脂	—
5	端板	树脂	—
6	控制活塞	树脂	—
7	连接盖	树脂	—
8	灯盖	树脂	—
9	复位弹簧	不锈钢	—
10	垫片	NBR	—
11	内六角螺钉	钢	—
12	锁定组件	—	—
13	先导阀组件	—	—

※ 参见P.1553的先导阀组件型号表示方法。

底板组件型号

插入式	VFS5000-P- ⁰¹ / ₀₄ (N, T, F)
非插入式	VFS5000-S- ⁰¹ / ₀₄ (N, T, F)

※ 不附带安装螺钉和垫片。

底板组件(外部先导式)型号

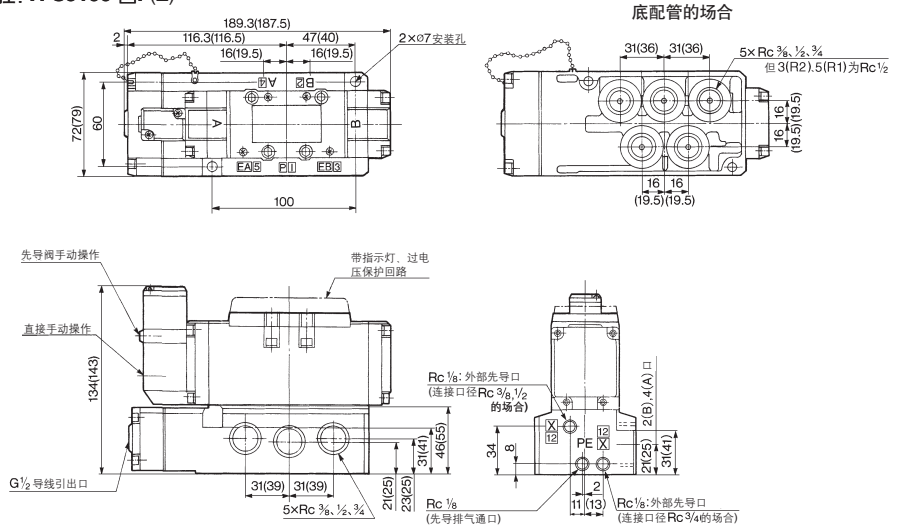
插入式	VFS5000-P-R ⁰¹ / ₀₄ (N, T, F)
非插入式	VFS5000-S-R ⁰¹ / ₀₄ (N, T, F)

安装螺钉、垫片型号	备注
BG-VFS5000	板型垫片
BG-VFS5000-1	沟槽式垫片

VFS5000 系列

插入式/2位单电控、双电控，3位中封式、中泄式、中压式、中止式

2位单电控: VFS5100-□F(Z)



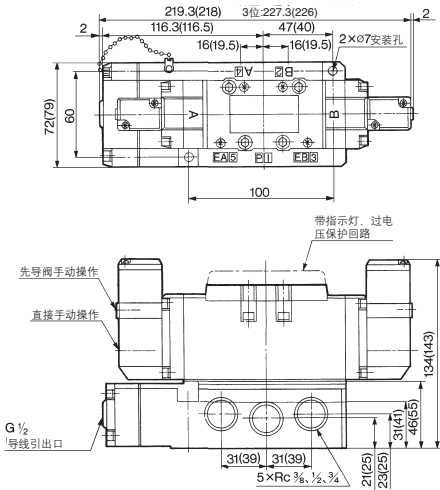
()内数值是Rc 3/4的场合。

2位双电控: VFS5200-□F(Z)

3位中封式: VFS5300-□F(Z)

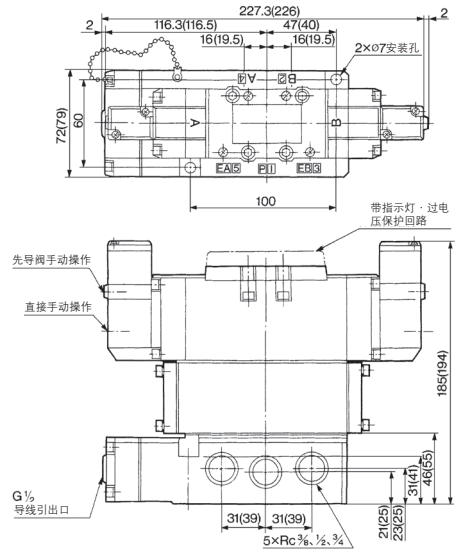
3位中泄式: VFS5400-□F(Z)

3位中压式: VFS5500-□F(Z)



()内数值是Rc 3/4的场合。

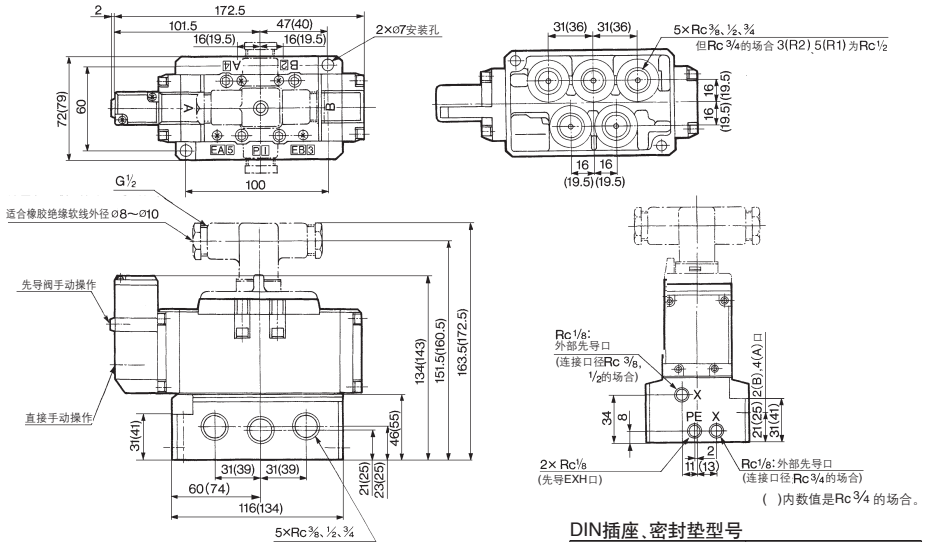
3位中止式: VFS5600-□F(Z)



()内数值是Rc 3/4的场合。

非插入式：2位单电控、双电控，3位中封式、中泄式、中压式、中止式

2位单电控：VFS5110-□E(Z)、VFS5110-□D(Z)

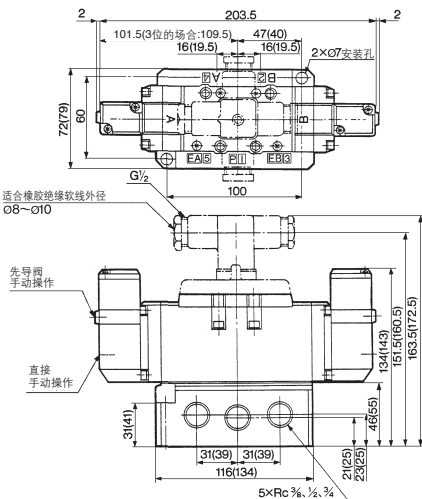


2位双电控：VFS5210-□E(Z)、VFS5210-□D(Z)

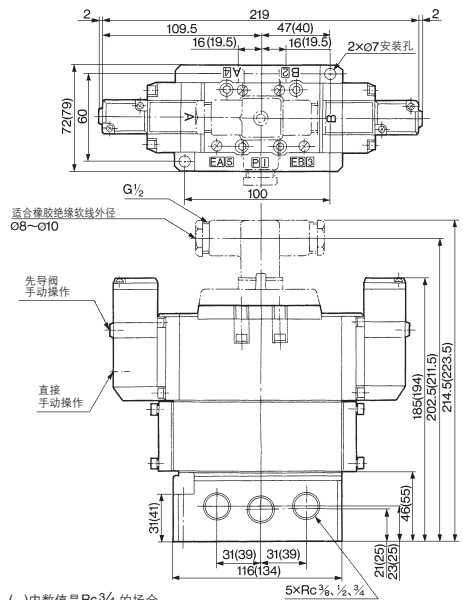
3位中封式：VFS5310-□E(Z)、VFS5310-□D(Z)

3位中泄式：VFS5410-□E(Z)、VFS5410-□D(Z)

3位中压式：VFS5510-□E(Z)、VFS5510-□D(Z)



3位中止式：VFS5610-□E(Z)、VFS5610-□D(Z)

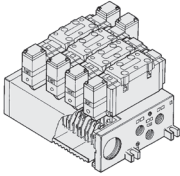


VFS5000 系列 集装箱规格



插入式:带接线端子台

- 由于电磁线圈引出的导线已连接在端子台上侧的端子上, 相应的电源侧的导线可接在端子台的下侧。



VV5FS5-01T-06 1-04

VFS5000系列 集装箱式 插入式 带接线端子台

位数: 02 2位, 10 10位

CE对应: 无记号, Q CE对应品

接管口径: 04 P, R1, R2 A, B Rc 1/2, 06 Rc 3/4 Rc 3/4, M 混合

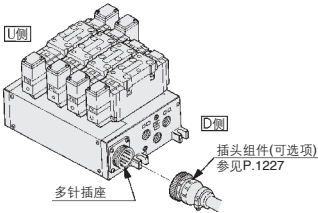
螺纹种类: 无记号 N*, T*, F* Rc NPT, NPTF, G

记号	通路规格	配管规格 (A, B)
1	共通	侧向
2	共通	侧向 ※底面

※ 准标准

插入式:带多针插座 (配线规格: 参见P.1583.)

- 电磁阀及电源一次完成接线。
- 接线作业合理且省力。



VV5FS5-01C D-05 2-04

VFS5000系列 集装箱式 插入式 带多针插座

位数: 02 2位, 08* 8位 (※ 最多8位)

CE对应: 无记号, Q CE对应品

接管口径: 04 P, R1, R2 A, B Rc 1/2, 06 Rc 3/4 Rc 3/4, M 混合

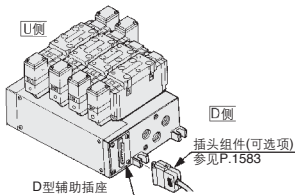
螺纹种类: 无记号 N*, T*, F* Rc NPT, NPTF, G

记号	通路规格	配管规格 (A, B)
1	共通	侧向
2	共通	侧向 ※底面

※ 准标准

插入式:带D型辅助插座 (配线规格: 参见P.1583.)

- 互换性强。(25针符合MIL标准D型辅助插座)
- 接线作业合理且省力。



VV5FS5-01F D-06 1-04

VFS5000系列 集装箱式 插入式 带D型辅助插座

位数: 02 2位, 08* 8位 (※ 最多8位)

CE对应: 无记号, Q CE对应品

接管口径: 04 P, R1, R2 A, B Rc 1/2, 06 Rc 3/4 Rc 3/4, M 混合

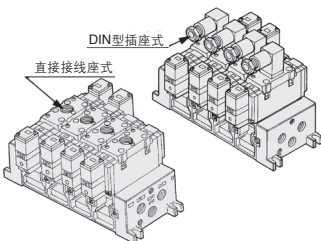
螺纹种类: 无记号 N*, T*, F* Rc NPT, NPTF, G

记号	通路规格	配管规格 (A, B)
1	共通	侧向
2	共通	侧向 ※底面

※ 准标准

非插入式:直接接线座式/DIN型插座式

- 各阀分别接线。



VV5FS5-10-05 2-04

VFS5000系列 集装箱式 非插入式

位数: 02 2位, 10 10位

CE对应: 无记号, Q CE对应品

接管口径: 04 P, R1, R2 A, B Rc 1/2, 06 Rc 3/4 Rc 3/4, M 混合

螺纹种类: 无记号 N*, T*, F* Rc NPT, NPTF, G

记号	通路规格	配管规格 (A, B)
1	共通	侧向
2	共通	侧向 ※底面

※ 准标准

集装式组件型号表示方法

请并记集装式底板型号及集装的阀和可选件的型号。

<表示例>

- 插入式带接线端子台:
6位的情况
(集装式底板)VV5FSS-01T-061-04.....1
(2位单电控)VFS5100-5FZ.....3
(2位双电控)VFS5200-5FZ.....2
(盖板)VVFS5000-10A.....1

- 非插入式:6位的情况
(集装式底板)VV5FSS-10-061-04.....1
(2位单电控)VFS5110-5D.....5
(3位中泄式)VFS5410-5D.....1
(单独排气用隔板)VVFS5000-R-04-2.....1

集装式规格

底板型号	接线方法	配管规格		接管口径		位数	外部 先导式	适用电磁阀 ^[注2]
		A, B通口	P, EA, EB	A, B				
插入式 VV5FSS-01□	● 带接线端子台 ● 带多针插座 ● 带D型辅助插座	侧向/ 底面	3/4	1/2, 3/4	注1) 2~10位	注2) 可对应		VFS5□□(R)□(F)Z
非插入式 VV5FSS-10	● DIN型插座式 ● 直接接线式							VFS5□□(R)□(D)Z VFS5□□(R)□(E)

注1) 带多针插座或带D型辅助插座,最多8位。
注2) 标准阀和外部先导规格阀可混装。

集装位数的流量特性(单独动作的场合)

型号	流路 / 位数	第1位	第5位	第10位	
VV5FSS	1→4/2 (P→A/B)	C[dm ³ /(s·bar)]	15.0	15.0	15.0
		b	0.20	0.20	0.20
		Cv	4.0	4.0	4.0
	4/2→5/3 (A/B→R1/R2)	C[dm ³ /(s·bar)]	16.0	16.0	16.0
		b	0.20	0.20	0.20
		Cv	4.2	4.2	4.2

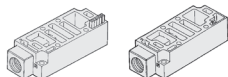
※ 接管口径: Rc1/2, 3/4的场合。

集装式的可选组件

单独供气用隔板

在集装块上设置单独供气隔板,可在每个阀上设置单独供气的通道。

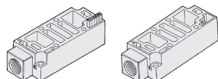
阀形式	插入式	非插入式
型号	VVFS5000-P-04-1	VVFS5000-P-04-2



单独排气用隔板

在集装块上设置单独排气隔板,可在每个阀上设置单独排气的通道(集中排气型)。

阀形式	插入式	非插入式
型号	VVFS5000-R-04-1	VVFS5000-R-04-2



SUP塞板

一个集装式上要提供2种及以上的不同压力时,请在供气压力不同的位置间插入供气塞板。

阀形式	插入式	非插入式
型号	AXT628-12A	

EXH塞板

当阀的排气影响回路上的其它阀,或在标准集装阀上使用反向加压阀等场合,在想分开排气的位置间加入排气塞板。

阀形式	插入式	非插入式
型号	AXT512-14-1A	



EXH塞板

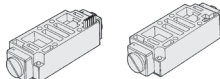


SUP塞板

节流阀隔板

在集装块上设置节流阀隔板,可对气缸的速度进行排气节流控制。

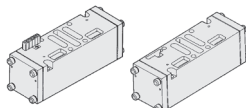
阀形式	插入式	非插入式
型号	VVFS5000-20A-1	VVFS5000-20A-2



中止回隔板

与内置双向阀的中止回隔板组合,可使气缸长时间停在中位,不受阀芯间的空气泄漏的影响。

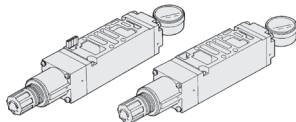
阀形式	插入式	非插入式
型号	VVFS5000-22A-1	VVFS5000-22A-2



隔板型减压阀

在集装块上,设置隔板型减压阀,可实现对每个阀的降压调节。(使用时,请参见P.1581的流量特性。)

阀形式	插入式	非插入式
P口减压	ARBFS050-00-P-1	ARBFS050-00-P-2
A口减压	ARBFS050-00-A-1	ARBFS050-00-A-2
B口减压	ARBFS050-00-B-1	ARBFS050-00-B-2



盖板

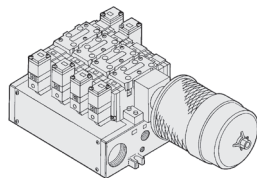
当将集装块上的阀取下维修或需留有备用阀位置等场合,在集装块相应位置上安装盖板。

阀形式	插入式	非插入式
型号	VVFS5000-10A	

集装式可选项

排气洁净器

- 插入式/非插入式
- 阀的排气噪声的降低:35dB以上
- 油雾的回收:回收率99.9%以上
- 配管工时减少



详细情况请参见P.1562。

订制规格

串行传送组件集装式

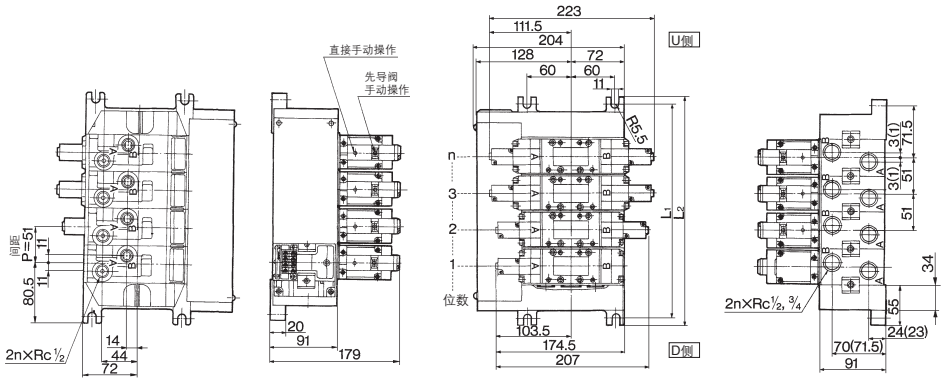
- 插入式
- 电磁阀的配线工时大幅减少

详细情况请参见P.1564。

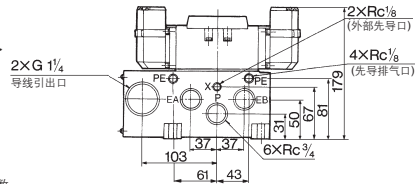
VFS5000 系列

集装式: 插入式、非插入式

插入式(带接线端子台): **VV5F5S-01T**- 位数 1- 口径



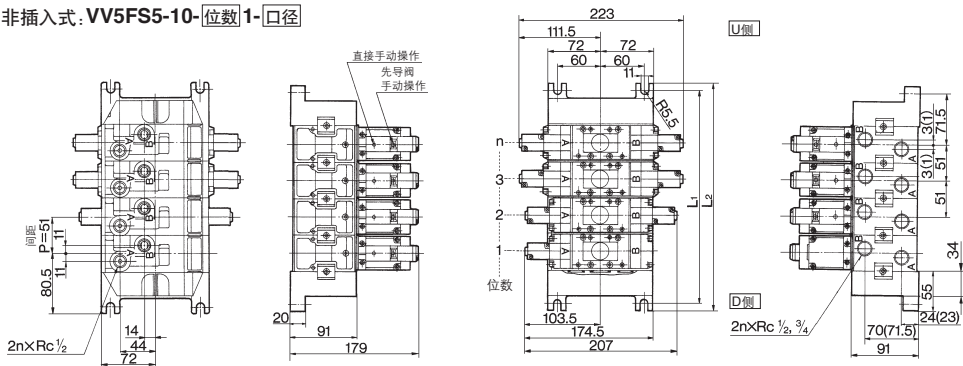
底配管:
VV5F5S-01T- 位数 2- 口径 的情况



集装板质量计算公式 $M = 0.911n + 1.621$ (kg) n: 位数

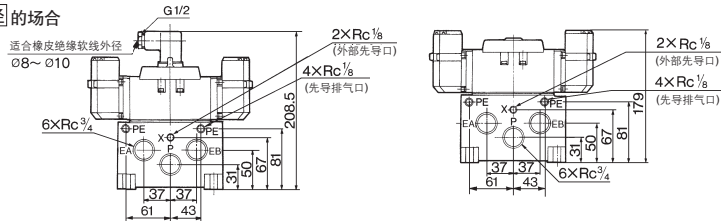
() 内数值是2(B)、4(A)端口为Rc 3/4的情况。

非插入式: **VV5F5S-10**- 位数 1- 口径



VV5F5S-10- 位数 2- 口径 的情况

DIN型插座式的场合



口径	2	3	4	5	6	7	8	9	10	公式
L ₁	194	245	296	347	398	449	500	551	602	L ₁ =51xn+92
L ₂	212	263	314	365	416	467	518	569	620	L ₂ =51xn+110

集装板质量计算公式 $M = 0.811n + 1.231$ (kg) n: 位数

() 内数值是2(B)、4(A)端口为Rc 3/4的情况。

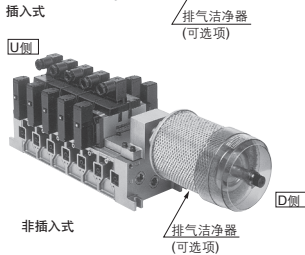
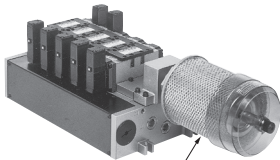
1560



VFS5000 系列

排气洁净器用集装式

- 作业环境的保护
- 阀的排气噪声的降低: 35dB以上
- 油雾的回收
(回收率99.9%以上)
- 配管工时减少



集装式规格

集装式型号	插入式, VV5FSS-01□	非插入式, VV5FSS-10
接线方式	带接线端子台 带多针插座 带D型辅助插座	DIN型插座式 直接接线座式
适用电磁阀	VFS5□100-□F	VFS5□110-□D, VFS5□110-□E
配管规格 Rc	集中SUP、集中EXH	
	2(B), 4(A)通口 1(P), 3(R2), 5(R1)	侧面: 1/2, 3/4; 底部: 1/2 (标准准) 注1) 2~10位
位数	注2) AMC810-14(接管口径R1 1/2)	
适合排气洁净器	注2) AMC810-14(接管口径R1 1/2)	

注1) 带多针插头或D型辅助插座: 最多8位。
注2) 不附带排气洁净器。



型号表示方法

VV5FSS-10□-061-04□-CD□

↓ VFS5000系列 集装式

底板型号・电气连接方式

01T	插入式 带接线端子台
01C	插入式 带多针插座
01F	插入式 带D型辅助插座
10	非插入式

插座安装方向

记号	插座安装	适合底板型号
无记号	无	01T, 10
D	D侧安装	01C, 01F
U	U侧安装	01C, 01F

位数

02	2位
:	:
10	10位

底板型号 01T, 10为2~10位
底板型号 01C, 01F为2~8位

CE对应

无记号	-
Q	CE对应品

排气洁净器安装方向

记号	排气洁净器 安装方向
CD	D侧
CU	U侧

螺纹种类

无记号	Rc
N*	NPT
T*	NPTF
F*	G

* 标准准

接管口径

记号	P	A, B
04	Rc 1/2	
06	Rc 3/4	
M		混合

* 底配管的场合仅Rc 1/2。

综合特征

记号	通路规格	接管规格 (A, B)
1	共通	侧向
2	共通	底面*

* 标准准

集装式组件的表示方法(示例)

在集装板型号的下方, 从D侧数为第1位, 按顺序并记所装的阀及可选项的型号。

<表示例>

· 插入式带接线端子台(6位的情况)
(集装式底板) VV5FSS-01T-061-04-CD 1
(2位单电控) * VFS5100-5FZ 3
(2位双电控) * VFS5200-5FZ 2
(盖板) * VVFS5000-10A 1
(排气洁净器) AMC810-14 1

· 非插入式(6位的情况)
(集装式底板) VV5FSS-10-061-04-CU 1
(2位单电控) * VFS5110-5E 3
(2位双电控) * VFS5210-5E 2
(盖板) * VVFS5000-10A 1
(排气洁净器) AMC810-14 1
* 是组入记号。在所装的电磁阀等型号的前面附*。

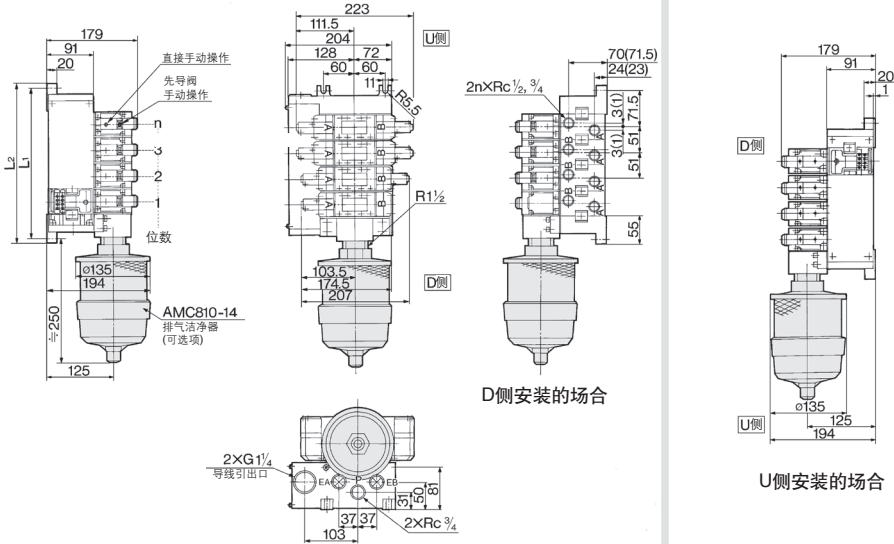
注意

使用排气洁净器的场合, 排气洁净器应朝下安装。

* 排气洁净器详见Best Pneumatics No. ⑥。

排气洁净器用集装式：插入式、非插入式

插入式：VV5FS5-01T- 位数 1- 口径 - CD

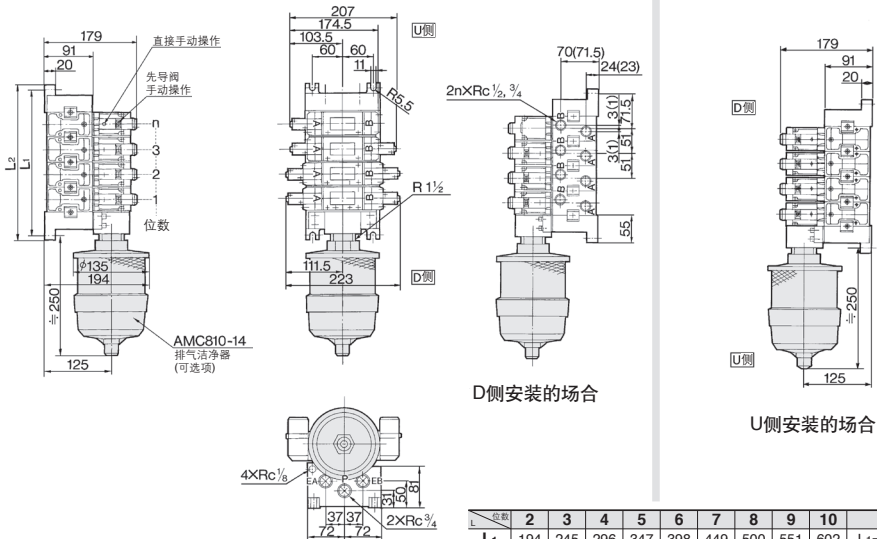


D侧安装の場合

U侧安装の場合

()内数值は2(B)、4(A)通口がRc3/4の場合。

非插入式：VV5FS5-10- 位数 1- 口径 - CD



D侧安装の場合

U侧安装の場合

()内数值は2(B)、4(A)通口がRc3/4の場合。

L	n:位数									
	2	3	4	5	6	7	8	9	10	公式
L1	194	245	296	347	398	449	500	551	602	L1=51xn+92
L2	212	263	314	365	416	467	518	569	620	L2=51xn+110



型号表示方法

集装式型号表示方法

VV5FS5-01SUV-081-04- -X199

插入式
串行传送组件

SI单元安装位置

D D侧安装
U U侧安装

位数

02	2位
...	...
10	10位

螺纹种类

无记号	Rc
N	NPT
T	NPTF
F	G

接管口径

记号	P,R1,R2	A,B
04		Rc1/2
06	Rc3/4	Rc3/4
M		混合

※底部配管的场合仅Rc1/8。

注1) 最多10位。应加装串行单元合1位。
注2) 最多位数10位。单、双配线混载的场合。(偶数:9台)
标准双配线的场合最多为9位。(偶数:8台)

SI单元安装位置U、D侧可选择

使用品种

记号	SI单元型号		名称
	U侧安装	D侧安装	
0	-	-	无SI单元
F1	EX123U-SUW1	EX123D-SUW1	NKE(股份有限公司)产品 省配线系统(16点输出)对应
H	EX123U-SUH1	EX123D-SUH1	NKE(股份有限公司)产品 省配线H系统(16点输出)对应
J1	EX123U-SSL1	EX123D-SSL1	SUNX(股份有限公司):S-LINK系统(16点输出)对应
J2	EX123U-SSL2	EX123D-SSL2	SUNX(股份有限公司):S-LINK系统(8点输出)对应
Q	EX124U-SDN1	EX124D-SDN1	DeviceNet对应(电源2系统)
R1	EX124U-SCS1	EX124D-SCS1	欧姆龙(股份有限公司) CompoBus/S(16点)对应(电源2系统)
R2	EX124U-SCS2	EX124D-SCS2	欧姆龙(股份有限公司) CompoBus/S(8点)对应(电源2系统)
V	EX124U-SMJ1	EX124D-SMJ1	CC-Link对应(电源2系统)

综合特征

记号	通路规格		配管规格 A,B
	P	R1,R2	
1	共通	共通	侧面
2※			底部

※准标准

EX123、124(一体型对应输出)串行传送系统的详细情况,请参考第2055页,或者《使用说明书》。请从本公司网络主页下载《使用说明书》。<http://www.smcworld.com>

●SI单元的输出型号与电磁阀线圈的对应

<配线例1>双配线(标准)

D侧

SI单元输出序号	1	2	3	4	5	6	7	8	9
	双电控	双电控	单电控	单电控	单电控	双电控	单电控	单电控	SI单元
	AB	AB	AB	AB	AB	AB	AB	AB	

01 23 45 67 89 1011 1213 1415

U侧

<配线例2>单电控、双电控混合配线(准标准)

D侧

SI单元输出序号	1	2	3	4	5	6	7	8	9	10
	双电控	双电控	单电控	单电控	单电控	双电控	单电控	双电控	单电控	SI单元
	AB	AB	A	A	A	AB	A	AB	A	

01 23 4 5 6 78 9 1011 11

※混合配线为准标准。在集装规格书上说明。

阀型号表示方法

VFS5 00 -5 F

特征

1	2位单电控
2	2位双电控
3	3位中封式
4	3位中泄式
5	3位中压式
6	3位中止式

先导方式

无记号	内部先导式
R	外部先导式

DC24V

先导阀手动操作的种类

无记号	非锁定推压式(平型)
A	非锁定推压式(凸起型)
B	锁定式(要工具型)
C	锁定式(杠杆型)

可选项

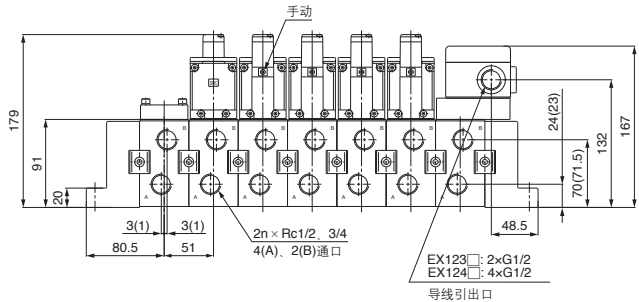
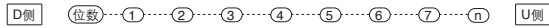
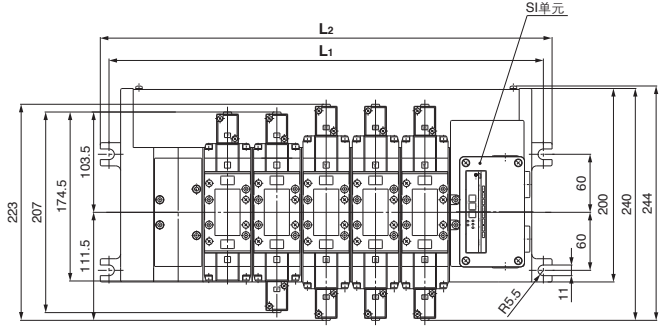
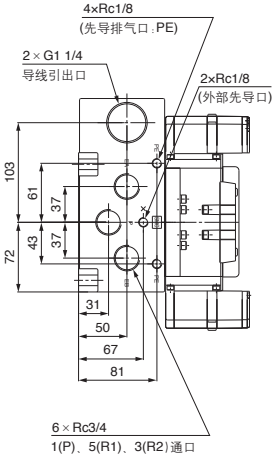
无记号	无
Z	带指示灯、电源电压保护回路

线圈额定电压

无记号	无
-----	---

串行传送组件集装式:对应EX123、124一体型(对应输出)串行传送系统

VV5FS5-01S 安装位置 品种 - 位数 综合特征 - 口径 螺纹 - X199



※未使用的导线管口(G1/2)上, 使用防滴螺塞组件(AXT100-B04A)。

() 内数值是2(B)、4(B)通口为Rc3/4的场合

计算式 $L_1 = 51n + 92$ $L_2 = 51n + 110$
n: 位数(最多位数10位)

尺寸表

L	n	2	3	4	5	6	7	8	9	10
L ₁		194	245	296	347	398	449	500	551	602
L ₂		212	263	314	365	416	467	518	569	620

注) 集装板的实际位数是在n的位数上加装1位SI单元。

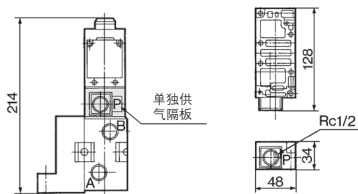
VFS5000 系列

集装式可选件: 插入式、非插入式

单独供气用隔板:

VVFS5000-P-04-1(插入式)

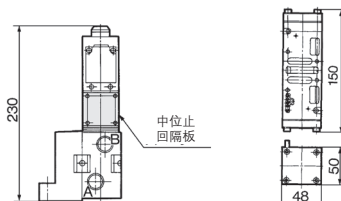
VVFS5000-P-04-2(非插入式)



中位止回用隔板:

VVFS5000-22A-1(插入式)

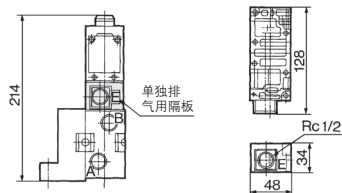
VVFS5000-22A-2(非插入式)



单独排气用隔板:

VVFS5000-R-04-1(插入式)

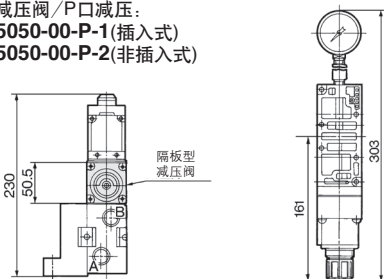
VVFS5000-R-04-2(非插入式)



隔板型减压阀/P口减压:

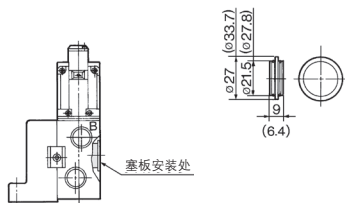
ARBF5050-00-P-1(插入式)

ARBF5050-00-P-2(非插入式)



供气塞板: AXT628-12A

排气塞板: AXT512-14-1A

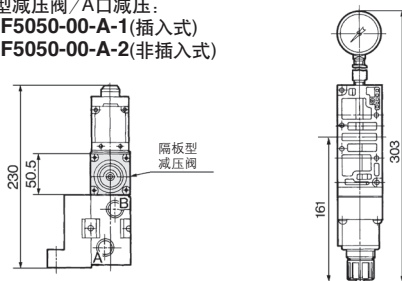


()内数值为SUP塞板的场合。

隔板型减压阀/A口减压:

ARBF5050-00-A-1(插入式)

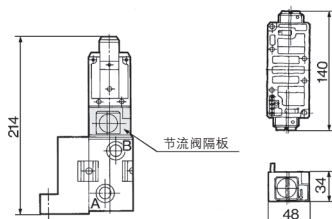
ARBF5050-00-A-2(非插入式)



节流阀隔板:

VVFS5000-20A-1(插入式)

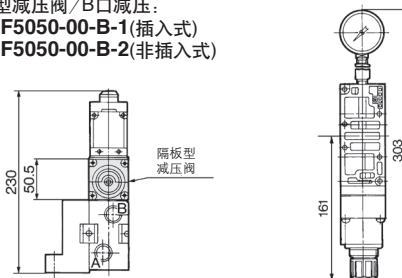
VVFS5000-20A-2(非插入式)



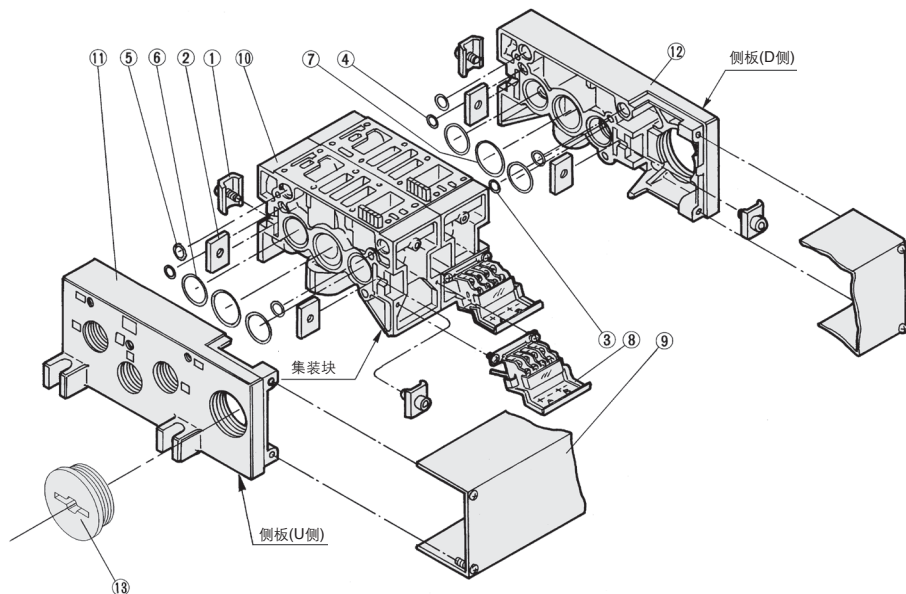
隔板型减压阀/B口减压:

ARBF5050-00-B-1(插入式)

ARBF5050-00-B-2(非插入式)



装配式底板分解图: 插入式、非插入式



可换件

序号	零件名称	材质	零部件型号
1	连接件A	钢板	AXT628-6-1A
2	连接件B	钢板	AXT628-6-2
3	O形密封圈	NBR	KA00078(GTコード)
4	O形密封圈	NBR	KA00495(GTコード)
5	O形密封圈	NBR	KA00328M(GTコード)
6	O形密封圈	NBR	KA00523M(GTコード)
7	O形密封圈	NBR	KA01587M(GTコード)
8	接线端子台组件	-	AXT628-5-1A
9	连接盖组件	01T用	VVFS5000-4A-
		01S用	AZ738-31A-
13	橡胶堵头	NBR	AXT336-9

※D: SI单元D侧安装所用、U: SI单元U侧安装所用

- 增加集装块位数时, 请订购可换零部件组件⑩的集装块组件的型号。
插入式: 带接线端子台的情况, 也需要连接盖组件⑨。

可换件组件

注) 分解图是插入式带接线端子台的集装式底板的情况。

序号	零件名称	组件型号	组成零部件	适合集装式底板
10	集装块组件	VVFS5000-1A-1-	集装块组件⑩、连接件①、②、 接线端子台组件⑧、O形密封圈③、④、⑤、⑥、⑦、插座组件	插入式
		VVFS5000-1A-2-	集装块组件⑩、连接件①、②、O形密封圈③、④、⑤、⑥、⑦	非插入式
11	侧板(U侧)组件	VVFS5000-2A-1	侧板(U)⑪、连接件①、②	插入式
		VVFS5000-2A-2	侧板(U)⑪、连接件①、②	非插入式
12	侧板(D侧)组件	VVFS5000-3A-1	侧板(D)⑫、连接件①、②、O形密封圈③、④、⑤、⑥、⑦	插入式
		VVFS5000-3A-2	侧板(D)⑫、连接件①、②、O形密封圈③、④、⑤、⑥、⑦	非插入式