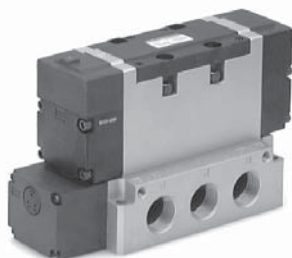


弹性密封 / 5通先导式 插入式 / 非插入式 VFR6000 系列



标准规格



插入式



非插入式

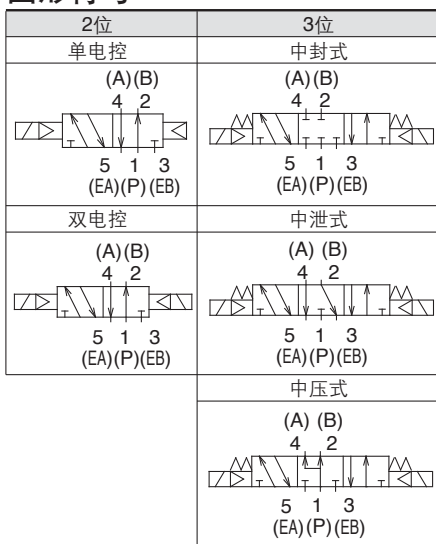
阀规格	使用流体		空气	
	使用压力范围	2位单电控 3位	0.2~0.9MPa	
		2位双电控	0.1~0.9MPa	
	环境温度和流体温度		-10~50°C (未冻结, 参见P.5)	
	给油		注1) 不需要	
	手动操作		非锁定按钮式	
耐冲击 / 耐振动		注2) 300/50m/s ²		
保护构造		防尘		
电气规格	线圈额定电压		AC100V, 200V(50/60Hz), DC24V	
	允许电压波动		额定电压-15%~10%	
	视在功率 AC 注3)	启动	5.6VA/50Hz, 5.0VA/60Hz	
		励磁	3.4VA/50Hz, 2.3VA/60Hz	
	消耗功率 DC 注3)		1.8W	
	导线引出方式		插入式	导管接线座式
非插入式			直接接线座式、DIN形插座式	

- 注1) 给油の場合请使用透平油1种(ISO VG32)。注3) 额定电压时。
 注2) 耐冲击: 在落下式冲击试验机上, 沿主阀芯及可动铁心的轴向和垂直方向, 在通电和不通电条件下各作一次试验, 无误动作。(对于初期值)
 耐振动: 沿主阀芯及可动铁心的轴向和垂直方向, 在通电和不通电的各个条件下, 按45~2000Hz各扫描一次, 无误动作。(对于初期值)

准标准规格 可选项

主阀手动操作	直接手动式
线圈额定电压	AC110~120V, 220V, 240V 50/60Hz DC12V
可选项	带指示灯 过电压保护回路

图形符号



注意

双电控の場合, 滑阀应水平安装。
 在有振动的场所安装时, 请将滑阀安装在与振动方向垂直的方向。

形式

机能	型号		接管口径	注1) 流量特性						注3) 最大动作频率 Hz	注4) 响应时间 ms	注5) 质量 kg
	插入式	非插入式		1→4/2(P→A/B)		4/2→5/3(A/B→EA/EB)		C _v	C _v			
			C _v [dm ³ /(s·bar)]	b	C _v	C _v [dm ³ /(s·bar)]	b			C _v		
2位	单电控	VFR610□ VFR611□	3/4	40	0.12	9.1	41	0.15	9.6	2	100以下	4.73 (4.56)
	双电控	VFR620□ VFR621□	3/4	40	0.14	9.2	41	0.17	9.7	2	100以下	4.78 (4.61)
3位	中封式	VFR630□ VFR631□	3/4	39	0.17	9.3	39	0.15	9.3	1	150以下	4.72 (4.55)
	中泄式	VFR640□ VFR641□	3/4	38	0.14	8.9	42 [40]	0.12 [0.15]	9.6 [9.4]	1	150以下	4.72 (4.55)
	中压式	VFR650□ VFR651□	3/4	38 [20]	0.10 [0.44]	8.7 [5.7]	40	0.16	9.3	1	150以下	4.72 (4.55)

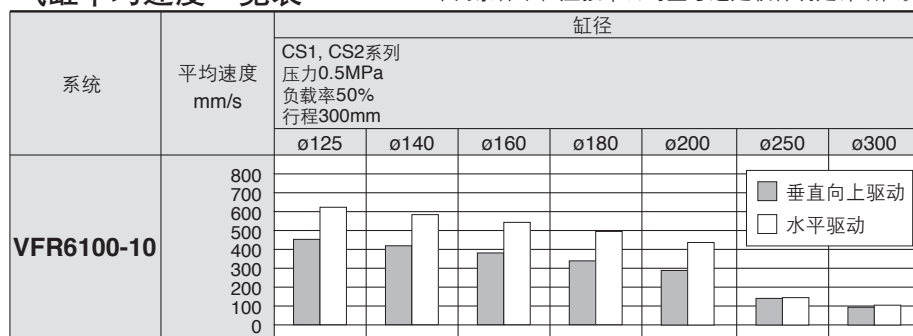
机能	型号		接管口径	有效断面积 mm ²
	插入式	非插入式		
2位	单电控	VFR610□ VFR611□	1	191
	双电控	VFR620□ VFR621□	1	191
3位	中封式	VFR630□ VFR631□	1	180
	中泄式	VFR640□ VFR641□	1	P→A, B: 178 A, B→EA, EB: 212 中位: 193
	中压式	VFR650□ VFR651□	1	P→A, B: 183 中位: 82 A, B→EA, EB: 199

- 注1) []内为中位的场合。
 注2) 最小动作频率是30日1回。
 注3) 依据JIS B8375-1981动态性能试验(线圈温度20°C, 额定电压时, 不帶过电压保护回路的场合)。
 注4) 表中是VFR6□00-□FZ-06场合的值、()内表示VFR6□10-□DZ-06场合的值。

VFR6000 系列

气缸平均速度一览表

一览表是大致值。
不同条件下，应按本公司型号选定软件确定详细值。

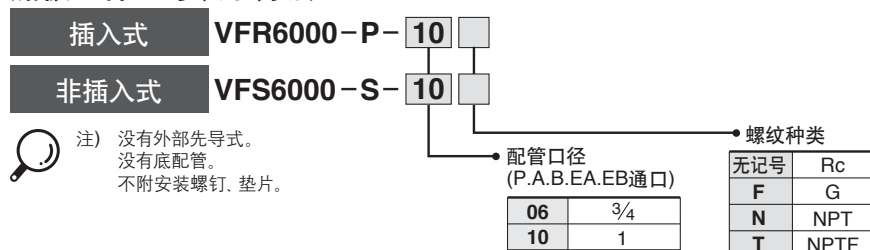


※气缸伸出时，排气节流的速度控制阀直接接在缸上，且节流阀全开。
※气缸平均速度是全行程除以全行程时间。
※负载率是((负载质量 × 9.8)/理论输出力) × 100%

一览表条件

VFR6110-10	管子 × 长度	CS1, CS2系列 SGP25A×1m
	速度控制阀	AS600-10
	消声器	AN600-10

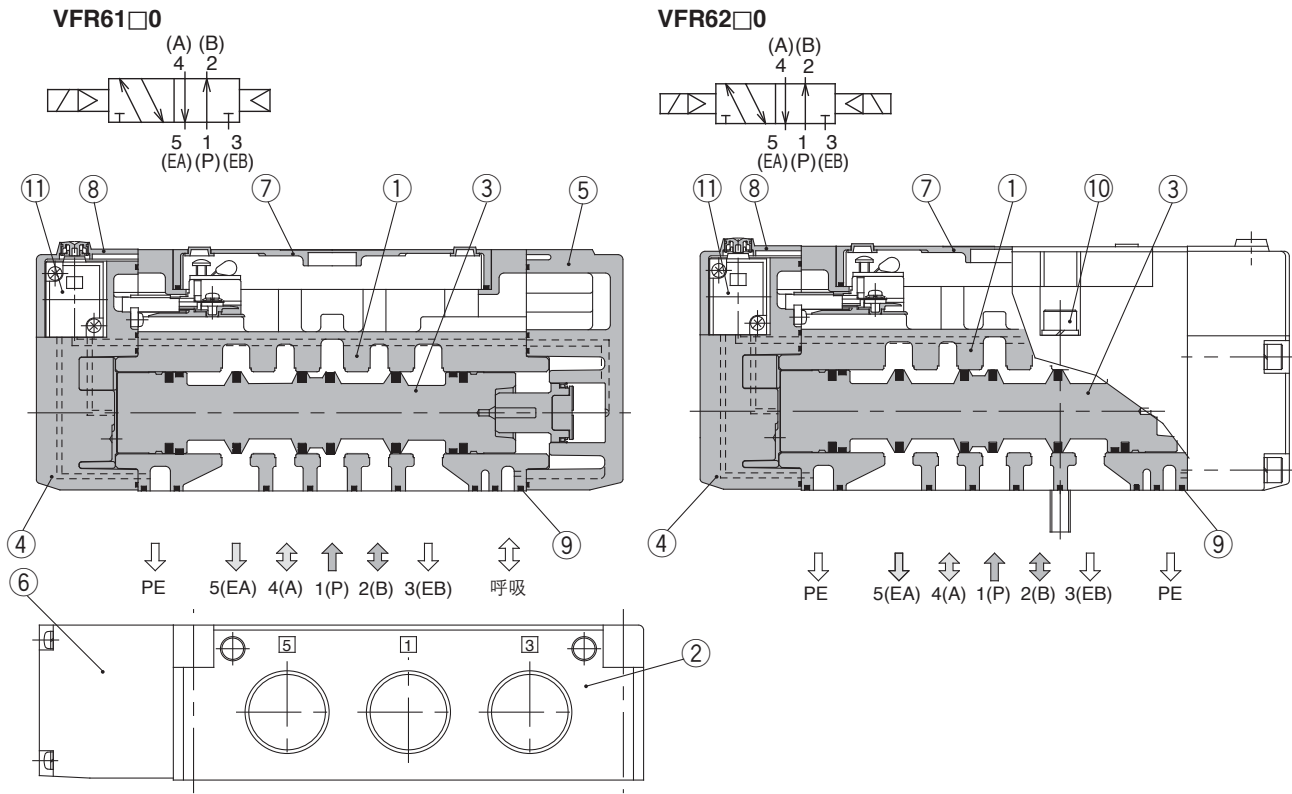
底板组件型号表示方法



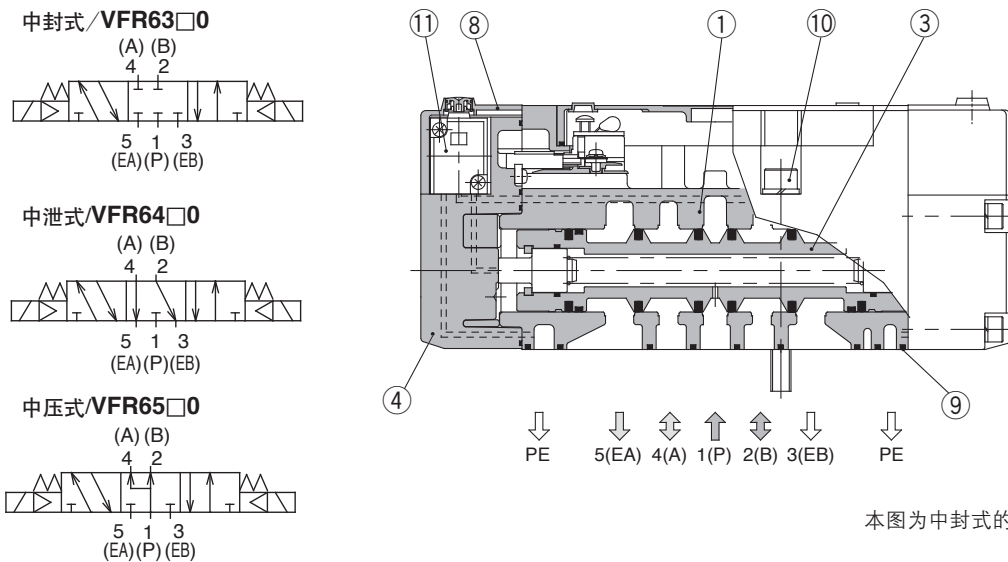
结构简图

2位单电控

2位双电控



3位中封式/中泄式/中压式



组成零部件

序号	名称	材质	备注
1	主体	铸铝	银白色
2	底板	铸铝	银白色
3	阀芯	铝, NBR	
4	连接板	铸铝	黑色

组成零部件

序号	名称	材质	备注
5	端盖	铸铝	黑色
6	接线盖	树脂	黑色
7	指示灯盖	树脂	
8	先导阀盖	树脂	黑色

可换零部件

序号	名称	材质	零部件型号		
			VFR61□□	VFR62□□	VFR63□□, 64□□, 65□□
9	垫片	NBR	VFS6000-15	VFS6000-15	VFS6000-15
10	内六角螺钉	钢	M8 × 80	M8 × 80	M8 × 80
11	先导阀组件	-			

参见P.1313的先导阀组件型号表示方法。

SJ
SY
SV
SYJ
SZ
VP4
S0700
VQ
VQ4
VQ5
VQC
VQZ
SQ
VFS
VFR
VQ7

