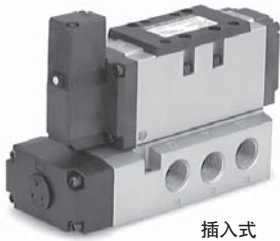


弹性密封/5通先导式 插入式/非插入式 VFR5000 系列



插入式



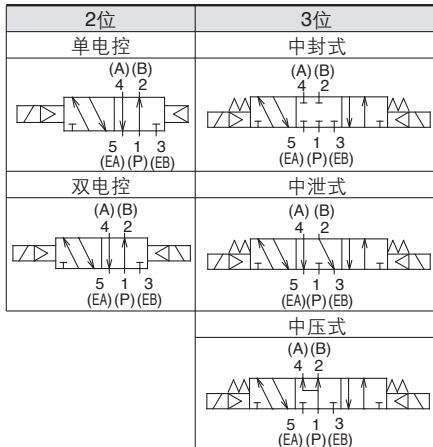
非插入式

标准规格

阀规格	使用流体	空气	
	使用压力范围	2位单电控 3位	0.2~0.9MPa
		2位双电控	0.1~0.9MPa
	环境温度和流体温度	-10~50°C (未冻结, 参见P.5)	
	给油	注1) 不需要	
	手动操作	非锁定按钮式	
安装姿势	自由		
耐冲击/耐振动	注2) 300/50m/s ²		
保护构造	防尘		
电气规格	线圈额定电压	AC100V、200V(50/60Hz)、DC24V	
	允许电压波动	额定电压-15%~10%	
	视在功率 AC 注3)	启动	5.6VA/50Hz、5.0VA/60Hz
		励磁	3.4VA/50Hz、2.3VA/60Hz
	消耗功率 DC 注3)	1.8W	
	导线引出方式	插入式	导管接线座式
非插入式		直接接线座式、DIN形插座式	

- 注1) 给油的场合请使用透平油1种(ISO VG32)。注3) 额定电压时。
 注2) 耐冲击: 在落下式冲击试验机上, 沿主阀芯及可动铁心的轴向和垂直方向, 在通电和不通电条件下各作一次试验, 无误动作。(对于初期值)
 耐振动: 沿主阀芯及可动铁心的轴向和垂直方向, 在通电和不通电的各个条件下, 按45~2000Hz各扫描一次, 无误动作。(对于初期值)

图形符号



准标准规格 可选项

先导方式	注) 外部先导式	
手动操作	主阀	直接手动式
	先导阀	非锁定按钮式A型(突出型)、锁定式B型(要工具型)、锁定式C型(杆型)
线圈额定电压	AC110~120V、220V、240V 50/60Hz	
配管规格	DC 24V	
可选项	带指示灯 过电压保护回路	

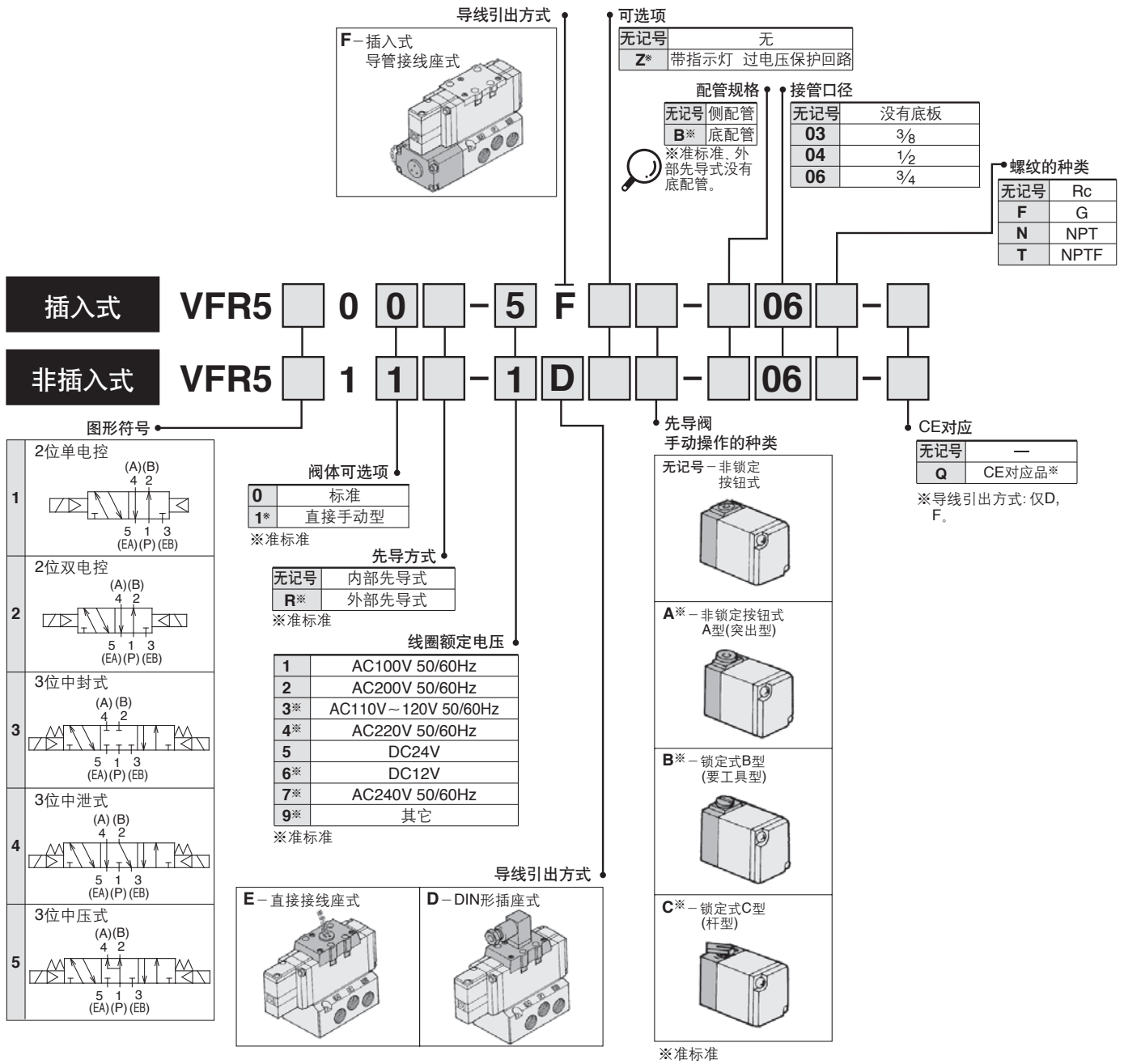
- 注) 使用压力:
 2位 0~0.9MPa
 3位 0.15~0.9MPa
 先导压力:
 2位单电控 0.2~0.9MPa
 2位双电控为 0.1~0.9MPa
 3位 0.3xP+0.1~0.9MPa
 (P:使用压力)

形式

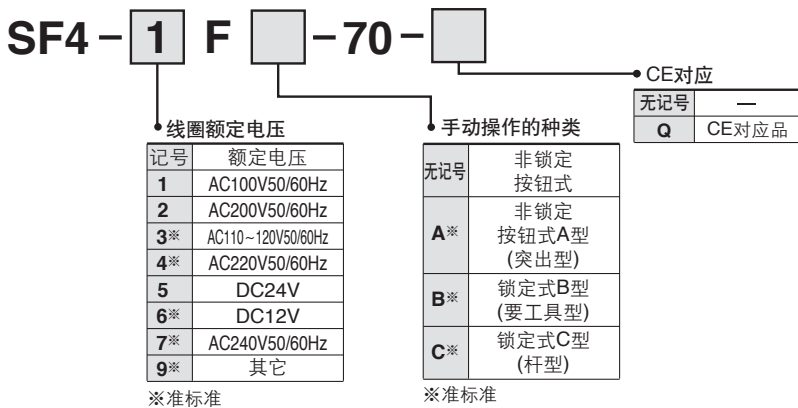
机能	型号		接管口径	注1) 流量特性						注2) 最大动作频率 Hz	注3) 响应时间 ms	注4) 质量 kg
	插入式	非插入式		1→4/2(P→A/B)			4/2→5/3(A/B→EA/EB)					
				C[dm ³ /(s·bar)]	b	Cv	C[dm ³ /(s·bar)]	b	Cv			
2位	单电控	VFR510□ VFR511□	3/8	17	0.36	4.7	18	0.40	5.0	5	60以下	1.77 (1.72)
			1/2	20	0.28	5.2	23	0.32	6.2			
	双电控	VFR520□ VFR521□	3/8	23	0.27	5.8	25	0.21	6.2			
			1/2	16	0.37	4.6	18	0.41	5.1			
3位	中封式	VFR530□ VFR531□	3/8	15	0.38	4.1	16	0.31	4.3	3	80以下	1.87 (1.82)
			1/2	17	0.31	4.6	20	0.33	5.4			
			3/4	18	0.28	4.7	21	0.30	5.4			
			3/8	14	0.38	3.6	17 [16]	0.39 [0.35]	4.8 [4.3]			
	中泄式	VFR540□ VFR541□	1/2	17	0.29	4.6	21 [18]	0.31 [0.34]	5.6 [5.0]	3	80以下	1.87 (1.82)
			3/4	18	0.29	4.6	23 [20]	0.27 [0.33]	5.9 [5.2]			
			3/8	16 [9.4]	0.39 [0.40]	4.2 [2.6]	17	0.36	4.5			
			1/2	18 [9.7]	0.32 [0.45]	5.0 [2.9]	20	0.31	5.3			
中压式	VFR550□ VFR551□	3/4	19 [9.2]	0.35 [0.48]	5.4 [2.8]	21	0.29	5.6	3	80以下	1.87 (1.82)	

- 注1) []内为中位的情况。
 注2) 最小动作频率是30日1回。
 注4) 依据JIS B8375-1981动态性能试验(0.5MPa、线圈温度20°C、额定电压时, 不带有过电压保护回路的场合)。
 注5) 表中是VFR5□00-□FZ-06场合的值、()内表示VFR5□10-□DZ-06场合的值。

型号表示方法

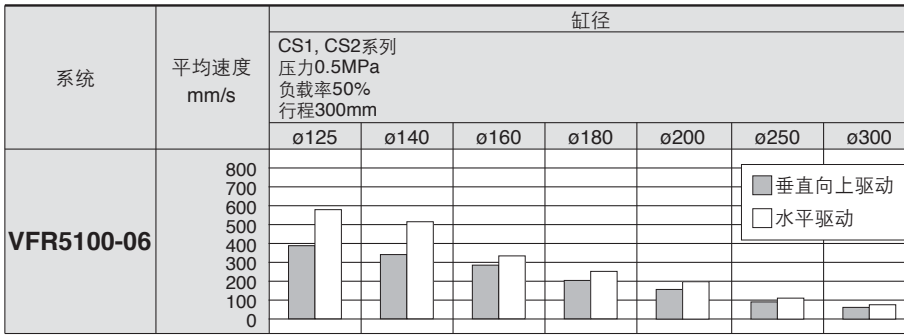


先导阀组件型号表示方法



气缸平均速度一览表

一览表是大致值。
不同条件下，应按本公司型号选定软件确定详细值。

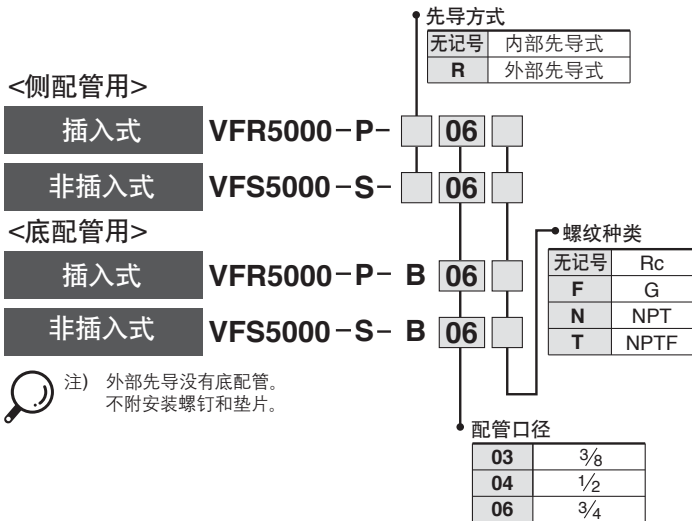


※气缸伸出时，排气节流的速度控制阀直接接在缸上，且节流阀全开。
※气缸平均速度是全行程除以全行程时间。
※负载率是((负载质量 × 9.8)/理论输出力) × 100%

一览表条件

VFR5110-06	管子 × 长度	CS1, CS2系列 SGP20A×1m
	速度控制阀	AS500-06
	消声器	AN500-06

底板组件型号表示方法



SJ

SY

SV

SYJ

SZ

VP4

S0700

VQ

VQ4

VQ5

VQC

VQZ

SQ

VFS

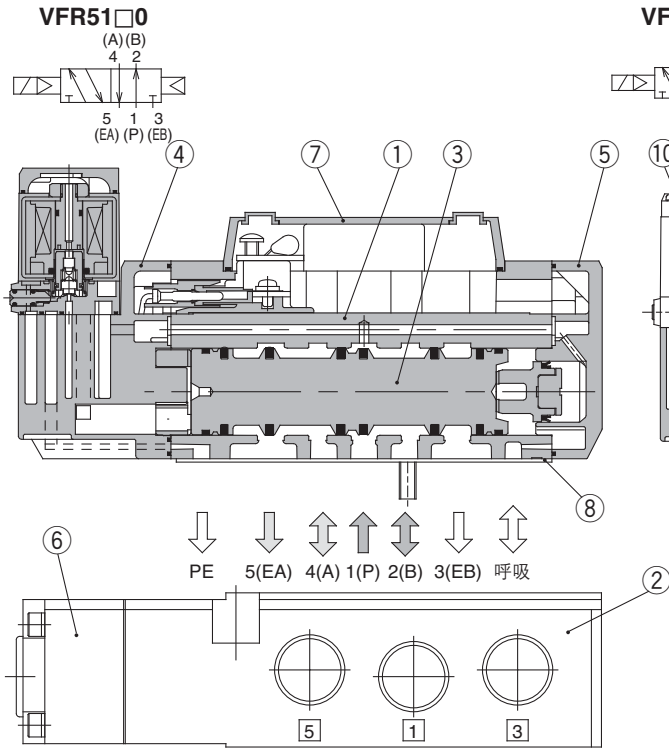
VFR

VQ7

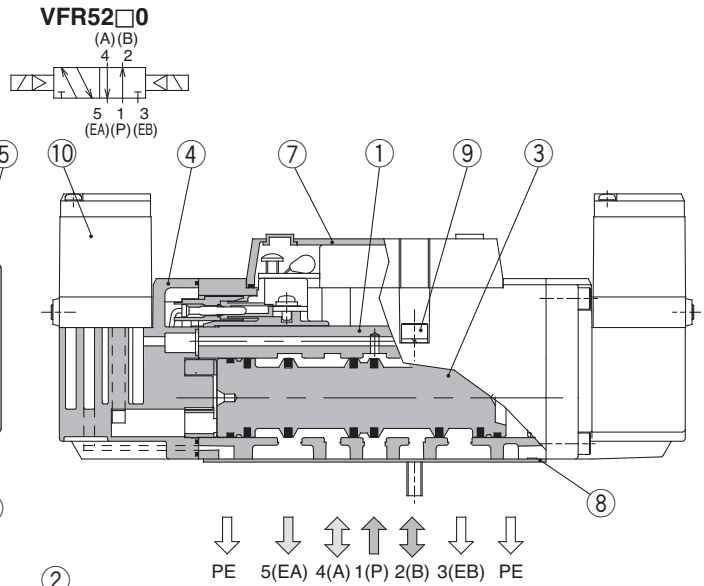
VFR5000 系列

结构简图

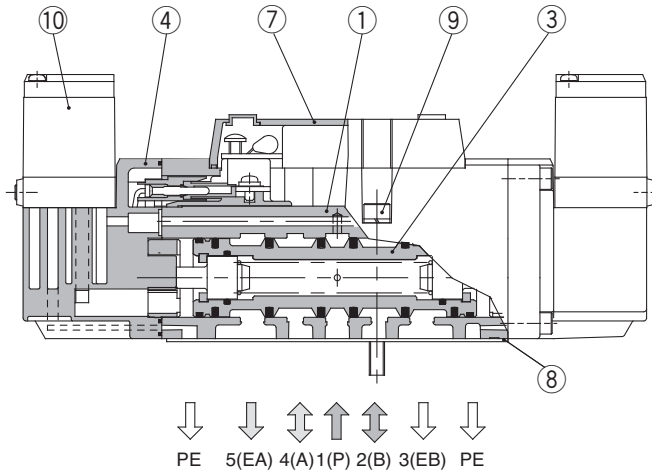
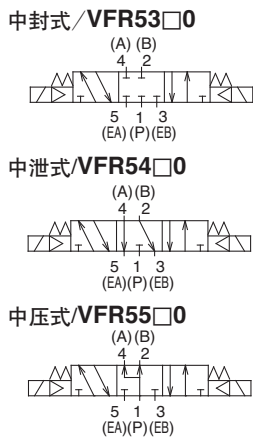
2位单电控



2位双电控



3位中封式/中泄式/中压式



本图所示是中封式的场合。

组成零部件

序号	名称	材质	备注
1	主体	铸铝	银白色
2	底板	铸铝	银白色
3	阀芯	铝·NBR	
4	连接板	树脂	黑色

组成零部件

序号	名称	材质	备注
5	端盖	树脂	黑色
6	接线盖	树脂	黑色
7	指示灯罩	树脂	

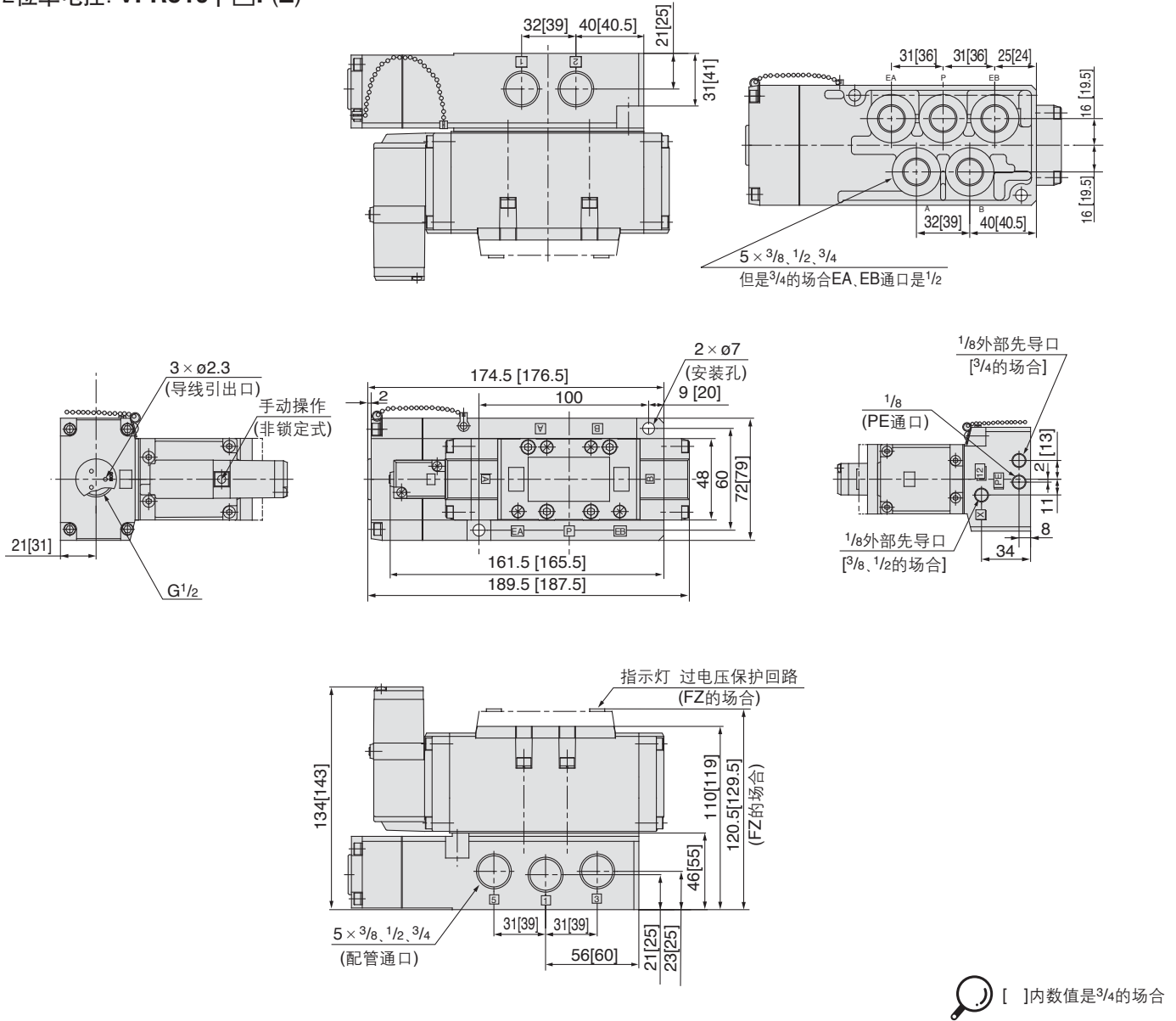
可换零部件

序号	名称	材质	零部件型号		
			VFR51□□	VFR52□□	VFR53□□、54□□、55□□
9	垫片	NBR	AXT627-10-1	AXT627-10-1	AXT627-10-1
10	内六角螺钉	钢	AXT627-42-1(M5×50)	AXT627-42-1(M5×50)	AXT627-42-1(M5×50)
11	先导阀组件	-			

参见P.1298的先导阀组件型号表示方法。

插入式/2位单电控、双电控、3位中封式、中泄式、中压式

2位单电控: VFR510⁰-□F(Z)

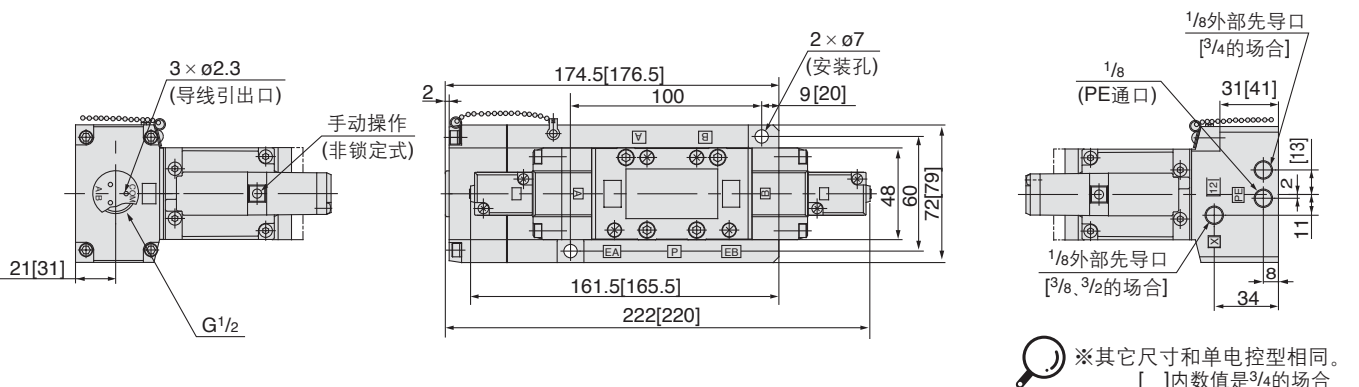


2位双电控: VFR520⁰-□F(Z)

3位中封式: VFR530⁰-□F(Z)

3位中泄式: VFR540⁰-□F(Z)

3位中压式: VFR550⁰-□F(Z)

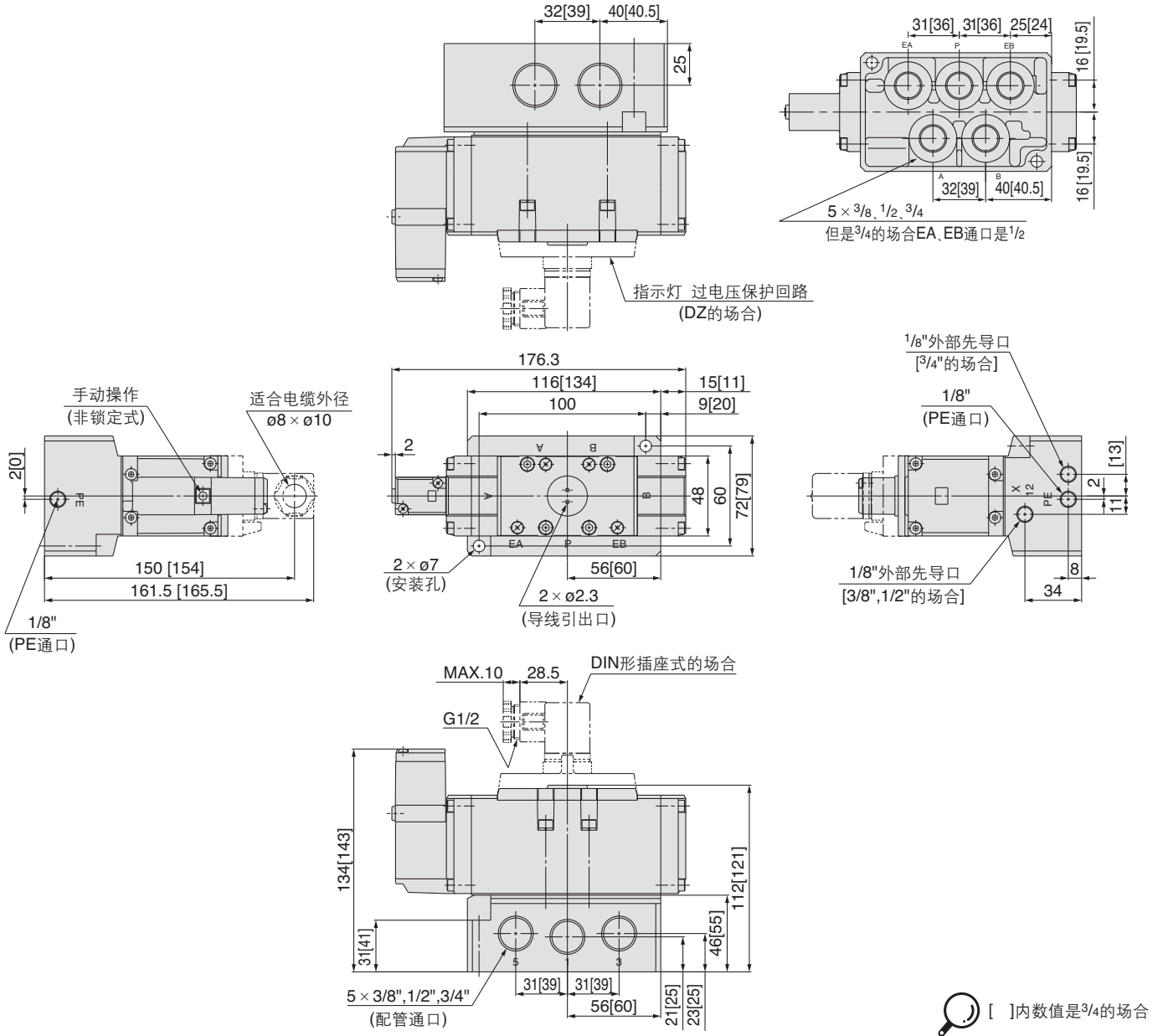


SJ
SY
SV
SYJ
SZ
VP4
S0700
VQ
VQ4
VQ5
VQC
VQZ
SQ
VFS
VFR
VQ7

VFR5000系列

非插入式/2位单电控、双电控、3位中封式、中泄式、中压式

2位单电控: VFR511₁□-□E VFR511₁□-□D(Z)



2位双电控: VFR521₁□-□E VFR521₁□-□D(Z)

3位中封式: VFR531₁□-□E VFR531₁□-□D(Z)

3位中泄式: VFR541₁□-□E VFR541₁□-□D(Z)

3位中压式: VFR551₁□-□E VFR551₁□-□D(Z)

